



# Klima

# Teknik Bilgiler

Multi model uygulama



EEDTR13-100

MXS-E



# İÇİNDEKİLER

## MXS-E

1	Özellikler .....	2
2	Teknik Özellikler.....	3
	Teknik Özellikler .....	3
	Elektrik Özellikleri .....	4
3	Elektrik verileri .....	5
	Elektrik Verileri .....	5
4	Seçenekler .....	6
	Seçenekler .....	6
5	Kombinasyon tablosu.....	7
	Kombinasyon Tablosu .....	7
6	Kapasite tabloları .....	29
	Kapasite Tablosu Lejantı .....	29
	Soğutma Kapasitesi Tabloları .....	30
	Isıtma Kapasitesi Tabloları .....	163
7	Boyut çizimleri .....	296
	Boyut Çizimleri .....	296
8	Ağırlık merkezi .....	298
	Ağırlık Merkezi .....	298
9	Tesisat diyagramları .....	299
	Tesisat Şemaları .....	299
10	Kablo diyagramları .....	301
	Kablo Diyagramları - Monofaze .....	301
11	Ses verileri .....	303
	Ses Gücü Aralığı .....	303
	Ses Basıncı Aralığı - Soğutma .....	304
	Ses Basıncı Aralığı - Isıtma .....	305
12	İşletim aralığı .....	306
	İşletim Aralığı .....	306

# 1 Özellikler

- Multi model uygulaması için dış üniteler.
- 1 multi dış üniteye maksimum 5 iç ünite bağlanabilir.; iç ünitelerin tamamı ayrı ayrı kontrol edilebilir ve aynı odaya yada aynı zamanda monte edilmesi gerekmez.; aynı soğutma veya ısıtma modunda eşzamanlı olarak çalışmaktadırlar
- Farklı tiplerde iç üniteler bağlanabilir: örn. duvar tipi, dairesel atışlı kaset tipi, gizli tavan tipi ünite
- Gece sessiz modu dış ünitenin çalışma sesini gece otomatik olarak 3dB(A) azaltmaktadır (multi dış ünite sadece soğutma modunda)
- Inverter tipi dış ünitelerin kullanımı yüksek enerji etkinliği ve çok düşük ses seviyelerine sahip klima sistemleri sağlamaktadır.
- Daikin dış üniteleri düzgün ve güçlü olup; tavan veya terasa kolay bir şekilde monte edilebilir yada doğrudan dış duvara yerleştirilebilir.
- Dış ünitelere düşük ses seviyesi ve üstün enerji verimliliği ile tanınan bir salınım (swing) kompresör monte edilmiştir



Inverter



Gece sessiz  
modu

## 2 Teknik Özellikler

2-1 Teknik Özellikler				3MXS52E	4MXS80E	5MXS90E	
Kapasite kontrolü	yöntemi			Inverter kontrollü			
Gövde	Renk			Fildişi beyazı_			
Boyutlar	Ünite	Yükseklik	mm	735	770		
		Genişlik	mm	936	900		
		Derinlik	mm	300	320		
	Ambalajlı ünite	Yükseklik	mm	797	900		
		Genişlik	mm	992	925		
Derinlik		mm	390				
Ağırlık	Ünite		kg	49	72	73	
	Ambalajlı ünite		kg	56	80		
Isı eşanjörü	Uzunluk		mm	845	860		
	Sıra	Miktar		2			
	Kanat açısı		mm	1,8	1,40		
	Kademeler	Miktar		32	34		
	Tüp tipi		ø7,94 yivli tüpler 24		ø8 Hi-XSS		
	Kanat	Tip	Colgate kanat		WF kanat		
		Koşullandırma	Korozyon önleyici kaplama		-		
Kompresör	Model		2YC36BXD	2YC63BXD#C			
	Tip		Hermetik sızdırmaz swing kompresör				
	Çıkış	W	1.100	1.920			
Fan	Tip			Pervane fanı			
	Hava debisi	Soğutma	Yüksek	m <sup>3</sup> /dk	45	54,5	57,1
				cfm	1.589	1.924	2.016
			Nom.	m <sup>3</sup> /dk	45	46	54,5
				cfm	1.589	-	1.924
		Düşük	m <sup>3</sup> /dk	45	46,0		
			cfm	1.589	1.624		
		Süper düşük	m <sup>3</sup> /dk	-			
			cfm	-			
	Isıtma	Yüksek	m <sup>3</sup> /dk	45	46,0	52,5	
			cfm	1.589	1.624	1.854	
		Düşük	m <sup>3</sup> /dk	41	14,7		
			cfm	1.448	519		
	Süper düşük	m <sup>3</sup> /dk	-				
		cfm	-				
	Çalışma akımı	Soğutma	Düşük	A	0,29	0,69	
			Standart	A	-		
			Yüksek	A	0,33	0,97	1,02
		Isıtma	Düşük	A	0,29	0,05	
			Yüksek	A	0,33	0,69	0,90
Güç sarfıyatı	Soğutma	Düşük	W	34	55		
		Standart	W	-			
		Yüksek	W	43	86	95	
	Isıtma	Düşük	W	34	9		
		Yüksek	W	43	55	78	
Fan motoru	Model			KFD-380-50-8C	KFD-280-66-8A		
	Çıkış		W	53	66,00		
	Devir	Soğutma	Yüksek	dev/dak	720	860	900
			Nom.	dev/dak	-		
			Düşük	dev/dak	660	730	
		Isıtma	Süper düşük	dev/dak	-		
			Yüksek	dev/dak	720	730	830
Düşük			dev/dak	660	250		
Süper düşük	dev/dak	-					
Ses gücü seviyesi	Soğutma	Nom.	dBA	59	62	66	

## 2 Teknik Özellikler

2-1 Teknik Özellikler				3MXS52E	4MXS80E	5MXS90E
Ses basıncı seviyesi	Soğutma	Nom.	dBA	46	48	52
	Isıtma	Nom.	dBA	47	49	52
İşletim aralığı	Soğutma	Ortam	Min.	°C KT		
			Maks.	°C KT		
	Isıtma	Ortam	Min.	°C YT		
			Maks.	°C YT		
Soğutucu	Tip			R-410A		
	Yük			2,0	2,99	
	GWP			1.975		
Soğutucu yağ	Tip			FVC50K		
	Yüklü hacim			0,65	0,75	
Boru bağlantıları	Sıvı	Miktar		3	4	5
		DÇ		mm		
	Gaz	Miktar		2	1	2
		DÇ		mm		
	Drenaj	İÇ		mm		
		DÇ		16 (bağlantı hortumunun iç çapı)	25	
	Gaz 2	Miktar		1		
		DÇ		mm		
	Gaz 3	Miktar		-	2	
		DÇ		mm		
	Boru uzunluğu	Maks.	OU - IU	m		
	Ek soğutucu yükü			kg/m		
	Seviye farkı	IU - OU	Maks.	m		
		IU - IU	Maks.	m		
İsi izolasyonu			Hem sıvı hem de gaz borularında			
Toplam boru uzunluğu	Sistem	Mevcut	m	50	70	75

2-2 Elektrik Özellikleri				3MXS52E	4MXS80E	5MXS90E
Güç beslemesi	Ad			V1	V3	
	Faz			1~		
	Frekans		Hz	50		
	Voltaj		V	230		
Akım	Başlatma akımı	Soğutma	A	6,2	9,7	11,8
		Isıtma	A	6,2	9,7	11,8
Akım - 50Hz	Maksimum sigorta amperi (MFA)		A	20		
Akım - 60Hz	Maksimum sigorta amperi (MFA)		A	-		
Kablo bağlantıları	Güç beslemesi için	Hatırlatma		Güç beslemesi için 3, üniteler arası kablolar (topraklama kablosu dahil) için 4		

### Notlar

- (1) Soğutma: iç ortam sıcaklığı: 27°C KT, 19,0°C YT; dış ortam sic. 35°C KT; eşdeğer boru uzunluğu: 7,5m  
(2) Isıtma: iç ortam sıcaklığı: 20°C KT; dış ortam sıcaklığı 7°C KT, 6°C YT eşdeğer soğutucu akışkan borusu uzunluğu: 7,5m

## 3 Elektrik verileri

### 3 - 1 Elektrik Verileri

3MXS52E

Model		Üniteler				Güç beslemesi		Komp.		OFM	
Dış ünite	H/P C/O	Hz	Volt	Min.	Maks.	MCA	MFA	MSC	RLA	W	FLA
3MXS52E	H/P	50	220	198	242	18,5	20	6,2	5,6	44	0,30
			230	207	253			6,2	5,6		
			240	216	264			6,2	5,6		

3D052807B

#### SEMBOLLER

MCA	: Min. Devre Amperi. (A)
MFA	: Maks. Sigorta Amperi (nota bakınız 6). (A)
MSC	: Kompresörün çalıştırılması esnasında maksimum akım. (A)
RLA	: Nominal Yük Amperi. (A)
OFM	: Dış Fan Motoru. (A)
FLA	: Tam Yük Amperi. (A)
W	: Fan Motoru Nominal Çıkış (W)

#### NOTLAR

1. RLA aşağıdaki koşulları esas almaktadır:  
Soğutma  
İç sıcaklık: 27°C KT/19,0°C YT  
Dış sıcaklık: 35°C KT
2. Voltaj aralığı.  
Ünite terminaline beslenen gerilimin, belirtilen aralık sınırları üstünde veya altında olmadığı durumlarda üniteler elektrik sistemlerinde kullanılmaya uygundur.
3. Fazlar arası maksimum izin verilen voltaj değişimi %2'dir.
4. MCA, maksimum giriş akımıdır.  
MFA, MCA'yı kabul edebilen kapasitedir.
5. Kablo boyutunu MCA'nın değerine göre seçin.
6. MFA, devre kesici ve şasi arızası devre kesiciyi seçmek için kullanılır.  
(Toprak kaçışı devre kesicisi).

4MXS80E, 5MXS90E

Model		Üniteler				Güç beslemesi		Komp.		OFM	
Dış ünite	H/P C/O	Hz	Volt	Min.	Maks.	MCA	MFA	MSC	RLA	W	FLA
5MXS90E	H/P	50	230	207	253	18,5	20	11,8	9,94	95	1,02
4MXS80E	H/P	50	230	207	253	18,5	20	9,7	8,1	86	0,97

3D052365A

#### SEMBOLLER

MCA	: Min. Devre Amperi. (A)
MFA	: Maks. Sigorta Amperi (nota bakınız 6). (A)
MSC	: Kompresörün çalıştırılması esnasında maksimum akım. (A)
RLA	: Nominal Yük Amperi. (A)
OFM	: Dış Fan Motoru. (A)
FLA	: Tam Yük Amperi. (A)
W	: Fan Motoru Nominal Çıkış (W)

#### NOTLAR

1. RLA aşağıdaki koşulları esas almaktadır:  
Soğutma  
İç sıcaklık: 27°C KT/19,0°C YT  
Dış sıcaklık: 35°C KT
2. Voltaj aralığı.  
Ünite terminaline beslenen gerilimin, belirtilen aralık sınırları üstünde veya altında olmadığı durumlarda üniteler elektrik sistemlerinde kullanılmaya uygundur.
3. Fazlar arası maksimum izin verilen voltaj değişimi %2'dir.
4. MCA, maksimum giriş akımıdır.  
MFA, MCA'yı kabul edebilen kapasitedir.
5. Kablo boyutunu MCA'nın değerine göre seçin.
6. MFA, devre kesici ve şasi arızası devre kesiciyi seçmek için kullanılır.  
(Toprak kaçışı devre kesicisi).

## 4 Seçenekler

### 4 - 1 Seçenekler

#### MXS-E

##### Dış Üniteler

	3MXS52E	4MXS80E	5MXS90E
Ayarı değiştirilen hava yönü		KPVR945A4	



# 5 Kombinasyon tablosu

## 5 - 1 Kombinasyon Tablosu

3MXS52E

### COOLING

OUTDOOR UNIT	INDOOR UNIT	COOLING CAPACITY (kW)				TOTAL CAPACITY (kW)			POWER INPUT COOLING (kW)			TOTAL CURRENT (A)			POWER FACTOR (%)	EER	ENERGY LABEL	AEC (kWh)	Seasonal data			
		A ROOM	B ROOM	C ROOM	D ROOM	Min.	Nom.	Max.	Min.	Nom.	Max.	Min.	Nom.	Max.					label	SEER	Pdesign	AEC
3MXS52E4V1B	15+15	1.50	1.50	---	---	1.88	3.00	4.72	0.35	0.61	1.30	1.5	2.7	5.7	99	4.92	A	305	A++	6.55	3.00	161
	15+20	1.50	2.00	---	---	1.88	3.50	4.72	0.35	0.77	1.30	1.5	3.4	5.7	99	4.55	A	385	A++	6.77	3.50	182
	15+25	1.50	2.50	---	---	1.88	4.00	5.68	0.35	0.95	1.91	1.5	4.2	8.4	99	4.21	A	475	A++	6.86	4.00	205
	15+35	1.50	3.50	---	---	1.88	5.00	5.99	0.35	1.45	2.17	1.5	6.4	9.5	99	3.45	A	725	A++	6.76	5.00	259
	15+42	1.37	3.83	---	---	1.88	5.20	6.08	0.35	1.55	2.25	1.5	6.8	9.9	99	3.35	A	775	A++	6.81	5.20	268
	15+50	1.20	---	4.00	---	1.88	5.20	6.29	0.35	1.46	2.27	1.5	6.4	10.0	99	3.56	A	730	A++	6.79	5.20	269
	20+20	2.00	2.00	---	---	1.88	4.00	5.96	0.35	0.95	1.91	1.5	4.2	8.4	99	4.21	A	475	A++	6.90	4.00	203
	20+25	2.00	2.50	---	---	1.88	4.50	6.23	0.35	1.18	2.14	1.5	5.2	9.4	99	3.81	A	590	A++	6.90	4.50	229
	20+35	1.89	3.31	---	---	1.88	5.20	6.24	0.35	1.55	2.07	1.5	6.8	9.1	99	3.35	A	775	A++	6.83	5.20	267
	20+42	1.68	3.52	---	---	1.88	5.20	6.25	0.35	1.55	2.07	1.5	6.8	9.1	99	3.35	A	775	A++	6.85	5.20	266
	20+50	1.49	---	3.71	---	1.88	5.20	6.47	0.35	1.42	2.15	1.5	6.2	9.4	99	3.66	A	710	A++	6.83	5.20	267
	25+25	2.50	2.50	---	---	1.88	5.00	6.23	0.35	1.45	2.14	1.5	6.4	9.4	99	3.45	A	725	A++	6.93	5.00	253
	25+35	2.17	3.03	---	---	1.88	5.20	6.35	0.35	1.55	2.25	1.5	6.8	9.9	99	3.35	A	775	A++	6.83	5.20	267
	25+42	1.94	3.26	---	---	1.88	5.20	6.36	0.35	1.55	2.25	1.5	6.8	9.9	99	3.35	A	775	A++	6.85	5.20	266
	25+50	1.73	---	3.47	---	1.88	5.20	6.47	0.35	1.42	2.07	1.5	6.2	9.1	99	3.66	A	710	A++	6.85	5.20	266
	35+35	2.60	2.60	---	---	1.88	5.20	6.40	0.35	1.55	2.25	1.5	6.8	9.9	99	3.35	A	775	A++	6.72	5.20	271
	35+42	2.36	2.84	---	---	1.88	5.20	6.41	0.35	1.55	2.25	1.5	6.8	9.9	99	3.35	A	775	A++	6.72	5.20	271
	35+50	2.14	---	3.06	---	1.88	5.21	6.49	0.35	1.42	2.09	1.5	6.2	9.2	99	3.67	A	710	A++	6.72	5.20	271
	42+42	2.60	2.60	---	---	1.88	5.20	6.42	0.35	1.55	2.25	1.5	6.8	9.9	99	3.35	A	775	A++	6.72	5.20	271
	15+15+15	1.50	1.50	1.50	---	1.86	4.50	6.71	0.35	0.97	2.16	1.5	4.3	9.5	99	4.64	A	485	A++	7.06	4.50	223
	15+15+20	1.50	1.50	2.00	---	1.86	5.00	6.71	0.35	1.18	2.16	1.5	5.2	9.5	99	4.24	A	590	A++	7.15	5.00	245
	15+15+25	1.42	1.42	2.36	---	1.86	5.20	6.71	0.35	1.24	2.16	1.5	5.4	9.5	99	4.19	A	620	A++	7.17	5.20	254
	15+15+35	1.20	1.20	2.80	---	1.95	5.20	6.72	0.35	1.24	2.16	1.5	5.4	9.5	99	4.19	A	620	A++	7.05	5.20	259
	15+15+42	1.08	1.08	3.03	---	1.95	5.20	6.73	0.35	1.24	2.16	1.5	5.4	9.5	99	4.19	A	620	A++	7.05	5.20	259
	15+15+50	0.98	0.98	3.25	---	2.11	5.20	6.90	0.35	1.21	2.17	1.5	5.3	9.5	99	4.30	A	605	A++	7.05	5.20	259
	15+20+20	1.42	1.89	1.89	---	1.86	5.20	6.71	0.35	1.24	2.16	1.5	5.4	9.5	99	4.19	A	620	A++	7.20	5.20	253
	15+20+25	1.30	1.73	2.17	---	1.86	5.20	6.71	0.35	1.24	2.16	1.5	5.4	9.5	99	4.19	A	620	A++	7.20	5.20	253
	15+20+35	1.11	1.49	2.60	---	1.95	5.20	6.72	0.35	1.24	2.16	1.5	5.4	9.5	99	4.19	A	620	A++	7.07	5.20	258
	15+20+42	1.01	1.35	2.84	---	1.95	5.20	6.73	0.35	1.24	2.16	1.5	5.4	9.5	99	4.19	A	620	A++	7.06	5.20	258
	15+20+50	0.92	1.22	3.06	---	2.11	5.20	6.90	0.35	1.21	2.17	1.5	5.3	9.5	99	4.30	A	605	A++	7.07	5.20	258
	15+25+25	1.20	2.00	2.00	---	1.86	5.20	6.71	0.35	1.24	2.16	1.5	5.4	9.5	99	4.19	A	620	A++	7.20	5.20	253
	15+25+35	1.04	1.73	2.43	---	1.95	5.20	6.72	0.35	1.24	2.16	1.5	5.4	9.5	99	4.19	A	620	A++	7.06	5.20	258
	15+25+42	0.95	1.59	2.66	---	1.95	5.20	6.73	0.35	1.24	2.16	1.5	5.4	9.5	99	4.19	A	620	A++	7.06	5.20	258
	15+25+50	0.87	1.44	2.89	---	2.11	5.20	6.90	0.35	1.21	2.17	1.5	5.3	9.5	99	4.30	A	605	A++	7.06	5.20	258
	15+35+35	0.92	2.14	2.14	---	1.86	5.20	6.73	0.35	1.24	2.16	1.5	5.4	9.5	99	4.19	A	620	A++	6.93	5.20	263
	20+20+20	1.73	1.73	1.73	---	1.86	5.19	7.04	0.35	1.24	2.16	1.5	5.4	9.5	99	4.19	A	620	A++	7.22	5.19	252
	20+20+25	1.60	1.60	1.99	---	1.86	5.19	7.04	0.35	1.24	2.16	1.5	5.4	9.5	99	4.19	A	620	A++	7.23	5.19	252
	20+20+35	1.38	1.38	2.43	---	1.95	5.19	7.06	0.37	1.24	2.16	1.6	5.4	9.5	99	4.19	A	620	A++	7.08	5.19	257
	20+20+42	1.27	1.27	2.66	---	1.95	5.20	7.07	0.37	1.24	2.16	1.6	5.4	9.5	99	4.19	A	620	A++	7.09	5.20	257
	20+20+50	1.16	1.16	2.88	---	2.11	5.20	7.30	0.38	1.22	2.26	1.7	5.4	9.9	99	4.26	A	610	A++	7.08	5.20	258
	20+25+25	1.49	1.85	1.85	---	1.86	5.19	7.04	0.35	1.24	2.16	1.5	5.4	9.5	99	4.19	A	620	A++	7.23	5.19	252
	20+25+35	1.30	1.63	2.27	---	1.95	5.20	7.06	0.37	1.24	2.16	1.6	5.4	9.5	99	4.19	A	620	A++	7.08	5.20	258
20+25+42	1.20	1.49	2.51	---	1.95	5.20	7.07	0.37	1.24	2.16	1.6	5.4	9.5	99	4.19	A	620	A++	7.09	5.20	257	
20+35+35	1.16	2.02	2.02	---	1.95	5.20	7.07	0.37	1.24	2.16	1.6	5.4	9.5	99	4.19	A	620	A++	6.94	5.20	263	
25+25+25	1.73	1.73	1.73	---	1.95	5.19	7.04	0.37	1.24	2.16	1.6	5.4	9.5	99	4.19	A	620	A++	7.23	5.19	252	
25+25+35	1.53	1.53	2.14	---	1.95	5.20	7.06	0.37	1.23	2.16	1.6	5.4	9.5	99	4.23	A	615	A++	7.09	5.20	257	

# 5 Kombinasyon tablosu

## 5 - 1 Kombinasyon Tablosu

3MXS52E

### HEATING

OUTDOOR UNIT	INDOOR UNIT	HEATING CAPACITY (kW)				TOTAL CAPACITY (kW)			POWER INPUT COOLING (kW)			TOTAL CURRENT (A)			POWER FACTOR (%)	COP	ENERGY LABEL	Seasonal data				
		A ROOM	B ROOM	C ROOM	D ROOM	Min.	Nom.	Max.	Min.	Nom.	Max.	Min.	Nom.	Max.				label	SCOP	Pdesign	AEC	Back-up heater capacity at -10°C
3MXS52E4V1B	1.5+1.5	1.81	1.81	---	---	1.28	3.62	5.81	0.31	0.81	1.64	1.4	3.6	7.2	99	4.47	A	A+	4.09	3.59	1229	0.68
	1.5+2.0	1.74	2.33	---	---	1.28	4.07	5.81	0.31	0.94	1.64	1.4	4.1	7.2	99	4.33	A	A+	4.12	3.61	1227	0.68
	1.5+2.5	1.70	2.83	---	---	1.28	4.53	6.93	0.31	1.07	2.28	1.4	4.7	10.0	99	4.23	A	A+	4.04	4.04	1640	0.91
	1.5+3.5	1.63	3.79	---	---	1.28	5.42	6.96	0.31	1.37	2.28	1.4	6.0	10.0	99	3.96	A	A+	4.17	4.84	1624	0.93
	1.5+4.2	1.59	4.46	---	---	1.28	6.05	6.98	0.31	1.64	2.27	1.4	7.2	10.0	99	3.69	A	A+	4.18	4.85	1625	0.93
	1.5+5.0	1.56	---	5.21	---	1.27	6.77	7.20	0.31	1.83	2.32	1.4	8.0	10.2	99	3.70	A	A+	4.16	4.83	1626	0.93
	2.0+2.0	3.05	3.05	---	---	1.28	6.10	7.00	0.31	1.70	2.28	1.4	7.5	10.0	99	3.59	B	A+	4.05	4.75	1641	0.92
	2.0+2.5	2.78	3.47	---	---	1.28	6.25	7.00	0.31	1.75	2.28	1.4	7.7	10.0	99	3.57	B	A+	4.07	4.76	1636	0.92
	2.0+3.5	2.38	4.17	---	---	1.34	6.55	7.04	0.31	1.86	2.28	1.4	8.2	10.0	99	3.52	B	A+	4.23	4.86	1609	0.93
	2.0+4.2	2.16	4.54	---	---	1.34	6.70	7.05	0.31	1.93	2.27	1.4	8.5	10.0	99	3.47	B	A+	4.24	4.87	1610	0.94
	2.0+5.0	1.94	---	4.86	---	1.39	6.80	7.20	0.31	1.87	2.32	1.4	8.2	10.2	99	3.64	A	A+	4.18	4.85	1625	0.93
	2.5+2.5	3.25	3.25	---	---	1.28	6.50	7.00	0.31	1.86	2.31	1.4	8.2	10.1	99	3.49	B	A+	4.08	4.77	1636	0.92
	2.5+3.5	2.79	3.91	---	---	1.34	6.70	7.19	0.31	1.93	2.36	1.4	8.5	10.4	99	3.47	B	A+	4.24	4.87	1610	0.93
	2.5+4.2	2.54	4.26	---	---	1.34	6.80	7.21	0.31	1.93	2.35	1.4	8.5	10.3	99	3.52	B	A+	4.25	4.88	1608	0.94
	2.5+5.0	2.27	---	4.53	---	1.45	6.80	7.35	0.31	1.87	2.32	1.4	8.2	10.2	99	3.64	A	A+	4.23	4.86	1609	0.93
	3.5+3.5	3.40	3.40	---	---	1.40	6.80	7.22	0.31	1.97	2.35	1.4	8.7	10.3	99	3.45	B	A+	4.37	4.93	1580	0.94
	3.5+4.2	3.09	3.71	---	---	1.40	6.80	7.24	0.31	1.97	2.35	1.4	8.7	10.3	99	3.45	B	A+	4.37	4.93	1579	0.94
	3.5+5.0	2.80	---	4.00	---	1.45	6.80	7.50	0.31	1.83	2.31	1.4	8.0	10.1	99	3.72	A	A+	4.36	4.92	1581	0.94
	4.2+4.2	3.40	3.40	---	---	1.40	6.80	7.26	0.31	1.96	2.34	1.4	8.6	10.3	99	3.47	B	A+	4.42	4.94	1566	0.95
	1.5+1.5+1.5	1.66	1.66	1.66	---	1.34	4.97	8.02	0.32	1.02	2.14	1.4	4.5	9.4	99	4.87	A	A+	4.29	4.93	1609	0.94
	1.5+1.5+2.0	1.63	1.63	2.17	---	1.34	5.42	8.02	0.32	1.12	2.14	1.4	4.9	9.4	99	4.84	A	A+	4.31	4.94	1605	0.95
	1.5+1.5+2.5	1.60	1.60	2.67	---	1.34	5.87	8.02	0.32	1.26	2.14	1.4	5.5	9.4	99	4.66	A	A+	4.31	4.94	1603	0.94
	1.5+1.5+3.5	1.56	1.56	3.65	---	1.45	6.77	8.05	0.32	1.56	2.14	1.4	6.9	9.4	99	4.34	A	A+	4.39	4.95	1578	0.94
	1.5+1.5+4.2	1.42	1.42	3.97	---	1.45	6.80	8.06	0.32	1.56	2.14	1.4	6.9	9.4	99	4.36	A	A+	4.40	4.95	1576	0.95
	1.5+1.5+5.0	1.28	1.28	4.25	---	1.67	6.80	8.27	0.32	1.64	2.11	1.4	7.2	9.3	99	4.15	A	A+	4.39	4.95	1580	0.94
	1.5+2.0+2.0	1.60	2.13	2.13	---	1.34	5.87	8.02	0.32	1.26	2.14	1.4	5.5	9.4	99	4.66	A	A+	4.32	4.94	1602	0.94
	1.5+2.0+2.5	1.58	2.11	2.63	---	1.34	6.32	8.02	0.32	1.41	2.14	1.4	6.2	9.4	99	4.48	A	A+	4.36	4.94	1588	0.94
	1.5+2.0+3.5	1.46	1.94	3.40	---	1.45	6.80	8.05	0.32	1.56	2.14	1.4	6.9	9.4	99	4.36	A	A+	4.40	4.95	1575	0.95
	1.5+2.0+4.2	1.32	1.77	3.71	---	1.45	6.80	8.06	0.32	1.56	2.14	1.4	6.9	9.4	99	4.36	A	A+	4.43	4.94	1563	0.94
	1.5+2.0+5.0	1.20	1.60	4.00	---	1.67	6.80	8.27	0.32	1.64	2.11	1.4	7.2	9.3	99	4.15	A	A+	4.40	4.95	1576	0.95
	1.5+2.5+2.5	1.56	2.60	2.60	---	1.34	6.77	8.02	0.32	1.57	2.14	1.4	6.9	9.4	99	4.31	A	A+	4.34	4.95	1596	0.95
	1.5+2.5+3.5	1.36	2.27	3.17	---	1.45	6.80	8.05	0.32	1.56	2.14	1.4	6.9	9.4	99	4.36	A	A+	4.43	4.94	1563	0.94
	1.5+2.5+4.2	1.24	2.07	3.48	---	1.45	6.80	8.06	0.32	1.56	2.14	1.4	6.9	9.4	99	4.36	A	A+	4.42	4.94	1564	0.94
	1.5+2.5+5.0	1.13	1.89	3.78	---	1.67	6.80	8.27	0.32	1.64	2.11	1.4	7.2	9.3	99	4.15	A	A+	4.40	4.95	1575	0.95
	1.5+3.5+3.5	1.20	2.80	2.80	---	1.34	6.80	8.08	0.32	1.56	2.14	1.4	6.9	9.4	99	4.36	A	A+	4.47	4.90	1537	0.93
	2.0+2.0+2.0	2.26	2.26	2.26	---	1.34	6.78	8.02	0.32	1.57	2.14	1.4	6.9	9.4	99	4.32	A	A+	4.34	4.95	1596	0.95
	2.0+2.0+2.5	2.09	2.09	2.60	---	1.34	6.78	8.02	0.32	1.57	2.14	1.4	6.9	9.4	99	4.32	A	A+	4.35	4.95	1594	0.95
	2.0+2.0+3.5	1.80	1.80	3.18	---	1.45	6.78	8.05	0.32	1.56	2.14	1.4	6.9	9.4	99	4.35	A	A+	4.43	4.94	1562	0.94
	2.0+2.0+4.2	1.66	1.66	3.48	---	1.45	6.80	8.06	0.32	1.56	2.14	1.4	6.9	9.4	99	4.36	A	A+	4.44	4.94	1558	0.94
	2.0+2.0+5.0	1.51	1.51	3.78	---	1.67	6.80	8.27	0.32	1.64	2.11	1.4	7.2	9.3	99	4.15	A	A+	4.43	4.94	1563	0.94
2.0+2.5+2.5	1.94	2.42	2.42	---	1.34	6.78	8.02	0.32	1.57	2.14	1.4	6.9	9.4	99	4.32	A	A+	4.36	4.95	1590	0.94	
2.0+2.5+3.5	1.70	2.13	2.98	---	1.57	6.80	8.05	0.32	1.56	2.14	1.4	6.9	9.4	99	4.36	A	A+	4.44	4.94	1557	0.94	
2.0+2.5+4.2	1.56	1.95	3.28	---	1.56	6.80	8.06	0.32	1.56	2.14	1.4	6.9	9.4	99	4.36	A	A+	4.44	4.94	1559	0.95	
2.0+3.5+3.5	1.52	2.64	2.64	---	1.56	6.80	8.08	0.32	1.56	2.14	1.4	6.9	9.4	99	4.36	A	A+	4.49	4.89	1525	0.94	
2.5+2.5+2.5	2.26	2.26	2.26	---	1.45	6.78	8.02	0.32	1.57	2.14	1.4	6.9	9.4	99	4.32	A	A+	4.40	4.95	1574	0.94	
2.5+2.5+3.5	2.00	2.00	2.80	---	1.57	6.80	8.05	0.32	1.56	2.14	1.4	6.9	9.4	99	4.36	A	A+	4.46	4.93	1549	0.94	

#### NOTES - ANMERKUNGEN - ΣΗΜΕΙΩΣΕΙΣ - NOTAS - REMARQUES - NOTE - OPMERKINGEN - ПРИМЕЧАНИЯ - NOTLAR

- Cooling capacity is based on 27°CDB/19°CWB (Indoor temperature), 35°CDB (Outdoor temperature). Heating capacity is based on 20°CDB (Indoor temperature), 7°CDB/6°CWB (Outdoor temperature).  
Kühlleistungen basieren auf 27 °C TK/19 °C FK (Innen Temperatur); 35 °C TK (Außen Temperatur).  
Heizleistungen basieren auf 20 °C TK (Innen Temperatur); 7 °C TK/6 °C FK (Außen Temperatur).  
Η ψυκτική απόδοση βασίζεται σε 27°CDB / 19°CWB (θερμοκρασία εσωτερικού χώρου), 35°CDB (εξωτερική θερμοκρασία).  
Η απόδοση θέρμανσης βασίζεται σε 20°CDB (θερμοκρασία εσωτερικού χώρου), 7°CDB/6°CWB (εξωτερική θερμοκρασία).  
Capacidad de refrigeración basada en 27 °CDB/19 °CWB (temperatura interior), 35 °CDB (temperatura exterior).  
Capacidad de calefacción basada en 20 °CDB (temperatura interior), 7 °CDB/6 °CWB (temperatura exterior).  
La puissance frigorifique est basée sur les conditions suivantes : 27 °CDB/19 °CWB (température intérieure), 35 °CDB (température extérieure).  
La puissance calorifique est basée sur les conditions suivantes : 20 °CDB (température intérieure), 7 °CDB/6 °CWB (température extérieure).  
La capacità di raffreddamento si basa su 27°CDB/19°CWB (temperatura interna), 35°CDB (temperatura esterna).  
La capacità di riscaldamento si basa su 20°CDB (temperatura interna), 7°CDB/6°CWB (temperatura esterna).  
Het koelvermogen is gebaseerd op 27°C DB/19°C NB (binnen temperatuur), 35°C DB (buiten temperatuur).  
Het verwarmingsvermogen is gebaseerd op 20°C D (binnen temperatuur), 7°C DB/6°C NB (buiten temperatuur).  
Холодопроизводительность при 27°C сух.т./19°C вл.т. (температура в помещении), 35°C сух.т. (температура наружного воздуха).  
Теплопроизводительность при 20°C сух.т. (температура в помещении), 7°C сух.т./6°C вл.т. (температура наружного воздуха).  
Soğutma kapasitesi şu koşullara dayalıdır: 27°C KT/19°C YT'ye (İç ortam sıcaklığı), 35°C KT (Dış ortam sıcaklığı).  
Isıtma kapasitesi şu koşullara dayalıdır: 20°C KT (ç ortam sıcaklığı), 7°C KT/6°C YT (Dış ortam sıcaklığı).
- The total ability of connected indoor unit is up to 9.0 kW.  
Die Gesamtleistungsfähigkeit der angeschlossenen Innengeräte beträgt bis zu 9,0 kW.  
Η συνολική ικανότητα μιας συνδεδεμένης εσωτερικής μονάδας είναι μέχρι 9,0 kW.  
La capacidad total de una unidad interior conectada es de hasta 9,0 kW.  
La capacité totale d'une unité intérieure connectée est de 9,0 kW maximum.  
La capacità totale di un'unità interna collegata raggiunge i 9,0 kW.  
Het totaal vermogen van een aangesloten binnenunit is tot 9,0 kW.  
Общая мощность подключенного внутреннего блока – до 9,0 кВт.  
Bağlı iç ünitelerin toplam kapasitesi maksimum 9,0 kW dir.
- It is impossible to connect the indoor unit for one room only.  
Es ist nicht möglich, das Innengerät für nur einen Raum anzuschließen.  
Είναι αδύνατη η σύνδεση της εσωτερικής μονάδας μόνο για ένα δωμάτιο.  
Es imposible conectar la unidad interior para una sola habitación.  
Il est impossible de connecter l'unité intérieure pour une seule pièce.  
È impossibile collegare l'unità interna per un solo locale.  
Het is niet mogelijk om alleen een binnenunit voor één vertrek aan te sluiten.  
Невозможно подключить внутренний блок только для одной комнаты.  
İç ünitenin yalnızca tek bir oda için bağlanması mümkün değildir.
- The above is the value for connecting with the following indoor units.  
1.5kW: wall mounted CTXS-K series; 2.0, 2.5, 3.5, 4.2, 5.0kW: wall mounted FTXS-K series  
Der obige Wert gilt für den Anschluss folgender Innengeräte.  
1.5 kW: Wandgerät Baureihe CTXS-K; 2.0, 2.5, 3.5, 4.2, 5.0 kW: Wandgerät Baureihe FTXS-K  
Η παραπάνω είναι τιμή για σύνδεση με τις παρακάτω εσωτερικές μονάδες.  
1.5kW: επιτοίχιο σειρά CTXS-K 2.0, 2.5, 3.5, 4.2, 5.0kW: επιτοίχιο σειρά FTXS-K  
Arriba aparece el valor de conexión para las siguientes unidades interiores  
1,5 kW: serie CTXS-K montada en pared; 2,0, 2,5, 3,5, 4,2, 5,0 kW: serie FTXS-K montada en pared  
La valeur ci-avant est la valeur pour la connexion aux unités intérieures suivantes :  
1,5 kW : unités murales série CTXS-K ; 2,0 / 2,5 / 3,5 / 4,2 / 5,0 kW : unités murales série FTXS-K  
Sopra è mostrato il valore per il collegamento alle seguenti unità interne.  
1,5kW: serie CTXS-K a parete; 2,0, 2,5, 3,5, 4,2, 5,0kW: serie FTXS-K a parete  
De bovenstaande waarde is de waarde voor aansluiting met de volgende binnenunits.  
1,5 kW: muurmodellen CTXS-K-serie. 2,0 / 2,5 / 3,5 / 4,2 / 5,0 kW : muurmodellen FTXS-K-serie  
Выше приведено значение для соединения со следующими внутренними блоками.  
1,5 кВт: настенный блок серии CTXS-K; 2,0, 2,5, 3,5, 4,2, 5,0 кВт: настенный блок серии FTXS-K  
Aşağıdaki iç ünitelere bağlantı için geçerli veriler yukarıda verilmiştir.  
1,5kW: duvar tipi CTXS-K serisi; 2,0, 2,5, 3,5, 4,2, 5,0 kW: duvar tipi FTXS-K serisi

# 5 Kombinasyon tablosu

## 5 - 1 Kombinasyon Tablosu

4MXS80E

### COOLING

OUTDOOR UNIT	INDOOR UNIT	COOLING CAPACITY (kW)				TOTAL CAPACITY (kW)			POWER INPUT COOLING (kW)			TOTAL CURRENT (A)			POWER FACTOR (%)	EER	ENERGY LABEL	AEC (kWh)	Seasonal data			
		A ROOM	B ROOM	C ROOM	D ROOM	Min.	Nom.	Max.	Min.	Nom.	Max.	Min.	Nom.	Max.					label	SEER	Pdesign	AEC
4MXS80E3V3B	15+1.5	1.50	1.50	---	---	1.89	3.00	4.03	0.46	0.83	1.09	2.0	3.7	4.8	98	3.61	A	415	A	5.15	3.00	204
	15+2.0	1.50	2.00	---	---	1.91	3.50	4.51	0.50	1.00	1.28	2.2	4.4	5.7	98	3.50	A	500	A	5.38	3.50	228
	15+2.5	1.50	2.50	---	---	1.97	4.00	4.97	0.46	1.14	1.38	2.0	5.1	6.1	98	3.51	A	570	A	5.54	4.00	253
	15+3.5	1.50	3.50	---	---	2.07	5.00	5.83	0.46	1.52	1.82	2.0	6.7	8.1	98	3.29	A	760	A	5.56	5.00	315
	15+4.2	1.50	4.20	---	---	2.14	5.70	6.38	0.50	1.88	2.10	2.2	8.3	9.3	98	3.03	B	940	A+	5.61	5.70	356
	15+5.0	1.50	5.00	---	---	2.22	6.50	6.95	0.51	2.22	2.51	2.3	9.8	11.1	98	2.93	C	1110	A+	5.62	6.50	406
	15+6.0	1.44	5.75	---	---	2.34	7.19	7.59	0.55	2.42	2.67	2.4	10.7	11.8	98	2.97	C	1210	A+	5.98	7.19	421
	15+7.1	1.30	6.15	---	---	2.49	7.45	8.19	0.59	2.61	3.08	2.6	11.6	13.7	98	2.85	C	1305	A+	5.97	7.45	437
	20+2.0	2.00	2.00	---	---	1.97	4.00	5.30	0.50	1.23	1.67	2.2	5.5	7.4	98	3.25	A	615	A	5.57	4.00	252
	20+2.5	2.00	2.50	---	---	2.02	4.50	5.73	0.50	1.38	1.77	2.2	6.1	7.9	98	3.26	A	690	A+	5.66	4.50	279
	20+3.5	2.00	3.50	---	---	2.12	5.50	6.31	0.50	1.77	2.44	2.2	7.9	10.8	98	3.11	B	885	A+	5.64	5.50	342
	20+4.2	2.00	4.20	---	---	2.19	6.20	6.77	0.50	2.21	2.56	2.2	9.8	11.4	98	2.81	C	1105	A+	5.73	6.20	379
	20+5.0	2.00	5.00	---	---	2.27	7.00	7.30	0.51	2.51	2.76	2.3	11.1	12.2	98	2.79	D	1255	A	5.59	7.00	439
	20+6.0	1.83	5.48	---	---	2.41	7.31	7.90	0.55	2.48	2.87	2.4	11.0	12.7	98	2.95	C	1240	A+	6.03	7.31	424
	20+7.1	1.66	5.90	---	---	2.56	7.56	8.45	0.59	2.67	3.29	2.6	11.8	14.6	98	2.83	C	1335	A+	6.01	7.56	441
	25+2.5	2.50	2.50	---	---	2.07	5.00	6.12	0.46	1.47	2.44	2.0	6.5	10.8	98	3.40	A	735	A+	5.70	5.00	307
	25+3.5	2.50	3.50	---	---	2.17	6.00	6.60	0.50	1.99	2.38	2.2	8.8	10.6	98	3.02	B	995	A+	5.70	6.00	369
	25+4.2	2.50	4.20	---	---	2.24	6.70	7.11	0.50	2.44	2.63	2.2	10.8	11.7	98	2.75	D	1220	A+	5.69	6.70	412
	25+5.0	2.40	4.79	---	---	2.34	7.19	7.59	0.54	2.64	2.96	2.4	11.7	13.1	98	2.72	D	1320	A	5.57	7.19	452
	25+6.0	2.18	5.24	---	---	2.48	7.42	8.16	0.59	2.60	3.07	2.6	11.5	13.6	98	2.85	C	1300	A+	6.00	7.42	433
	25+7.1	2.00	5.68	---	---	2.63	7.68	8.66	0.59	2.74	3.43	2.6	12.2	15.2	98	2.80	C	1370	A+	5.99	7.68	449
	35+3.5	3.50	3.50	---	---	2.27	7.00	7.30	0.50	2.63	2.88	2.2	11.7	12.8	98	2.66	D	1315	A	5.55	7.00	442
	35+4.2	3.29	3.95	---	---	2.37	7.24	7.73	0.54	2.82	3.08	2.4	12.5	13.7	98	2.57	E	1410	A	5.53	7.24	458
	35+5.0	3.06	4.36	---	---	2.48	7.42	8.16	0.58	2.83	3.37	2.6	12.6	15.0	98	2.62	D	1415	A	5.50	7.42	473
	35+6.0	2.82	4.83	---	---	2.61	7.65	8.62	0.59	2.74	4.11	2.6	12.2	18.2	98	2.79	D	1370	A+	5.91	7.65	454
	35+7.1	2.61	5.30	---	---	2.77	7.91	8.31	0.63	2.87	3.15	2.8	12.7	14.0	98	2.76	D	1435	A+	5.93	7.91	467
	42+4.2	3.70	3.70	---	---	2.46	7.40	8.11	0.58	2.88	3.42	2.6	12.8	15.2	98	2.57	E	1440	A	5.54	7.40	468
	42+5.0	3.46	4.12	---	---	2.57	7.58	8.48	0.58	2.96	3.59	2.6	13.1	15.9	98	2.56	E	1480	A	5.49	7.58	484
	42+6.0	3.22	4.60	---	---	2.71	7.82	8.89	0.63	2.80	3.66	2.8	12.4	16.2	98	2.79	D	1400	A+	5.92	7.82	463
	42+7.1	2.97	5.03	---	---	2.86	8.00	9.16	0.67	2.94	3.82	3.0	13.0	16.9	98	2.72	D	1470	A+	5.93	8.00	472
	50+5.0	3.88	3.88	---	---	2.68	7.76	8.66	0.62	2.98	3.62	2.8	13.2	16.1	98	2.60	D	1490	A	5.41	7.76	503
	50+6.0	3.64	4.36	---	---	2.82	8.00	9.14	0.67	2.88	3.69	3.0	12.8	16.4	98	2.78	D	1440	A+	5.89	8.00	476
	50+7.1	3.31	4.69	---	---	2.97	8.00	9.35	0.67	2.82	3.85	3.0	12.5	17.1	98	2.84	C	1410	A+	5.92	8.00	474
	60+6.0	4.00	4.00	---	---	2.96	8.00	9.39	0.67	2.65	3.60	3.0	11.8	16.0	98	3.02	B	1325	+++	6.29	8.00	446
	60+7.1	3.66	4.34	---	---	3.11	8.00	9.55	0.71	2.58	3.76	3.1	11.4	16.7	98	3.10	B	1290	+++	6.30	8.00	445
	71+7.1	4.00	4.00	---	---	3.26	8.00	9.60	0.75	2.51	3.77	3.3	11.1	16.7	98	3.19	B	1255	+++	6.33	8.00	443
	15+1.5+1.5	1.50	1.50	1.50	---	2.02	4.50	5.41	0.48	1.14	1.47	2.1	5.1	6.5	98	3.95	A	570	A+	5.77	4.50	274
	15+1.5+2.0	1.50	1.50	2.00	---	2.07	5.00	5.83	0.52	1.28	1.67	2.3	5.7	7.4	98	3.91	A	640	A+	5.90	5.00	297
	15+1.5+2.5	1.50	1.50	2.50	---	2.12	5.50	6.23	0.52	1.52	1.89	2.3	6.7	8.4	98	3.62	A	760	A+	5.95	5.50	324
	15+1.5+3.5	1.50	1.50	3.50	---	2.22	6.50	6.95	0.52	2.00	2.29	2.3	8.9	10.2	98	3.25	A	1000	A+	5.99	6.50	380
	15+1.5+4.2	1.48	1.48	4.15	---	2.30	7.12	7.41	0.52	2.35	2.54	2.3	10.4	11.3	98	3.03	B	1175	A+	5.95	7.12	419
	15+1.5+5.0	1.37	1.37	4.57	---	2.41	7.31	7.88	0.56	2.43	2.75	2.5	10.8	12.2	98	3.01	B	1215	A+	5.91	7.31	434
15+1.5+6.0	1.26	1.26	5.03	---	2.55	7.54	8.38	0.60	2.32	2.85	2.7	10.3	12.6	98	3.25	A	1160	+++	6.23	7.54	424	
15+1.5+7.1	1.16	1.16	5.48	---	2.70	7.79	8.84	0.64	2.45	3.14	2.8	10.9	13.9	98	3.18	B	1225	+++	6.25	7.79	437	
15+2.0+2.0	1.50	2.00	2.00	---	2.12	5.50	6.23	0.52	1.52	1.89	2.3	6.7	8.4	98	3.62	A	760	A+	5.99	5.50	322	
15+2.0+2.5	1.50	2.00	2.50	---	2.17	6.00	6.60	0.52	1.73	2.06	2.3	7.7	9.1	98	3.47	A	865	A+	6.05	6.00	348	
15+2.0+3.5	1.50	2.00	3.50	---	2.27	7.00	7.28	0.52	2.29	2.48	2.3	10.2	11.0	98	3.06	B	1145	A+	6.01	7.00	408	
15+2.0+4.2	1.41	1.88	3.95	---	2.37	7.24	7.71	0.55	2.42	2.74	2.4	10.7	12.2	98	2.99	C	1210	A+	5.99	7.24	424	
15+2.0+5.0	1.31	1.75	4.36	---	2.48	7.42	8.14	0.59	2.49	2.95	2.6	11.0	13.1	98	2.98	C	1245	A+	5.96	7.42	436	
15+2.0+6.0	1.21	1.61	4.83	---	2.61	7.65	8.60	0.60	2.38	3.00	2.7	10.6	13.3	98	3.21	A	1190	+++	6.30	7.65	425	
15+2.0+7.1	1.12	1.49	5.30	---	2.77	7.91	9.01	0.64	2.51	3.29	2.8	11.1	14.6	98	3.15	B	1255	+++	6.28	7.91	442	
15+2.5+2.5	1.50	2.50	2.50	---	2.22	6.50	6.95	0.52	2.00	2.29	2.3	8.9	10.2	98	3.25	A	1000	+++	6.12	6.50	373	
15+2.5+3.5	1.44	2.40	3.36	---	2.34	7.19	7.59	0.55	2.42	2.67	2.4	10.7	11.8	98	2.97	C	1210	A+	5.97	7.19	422	
15+2.5+4.2	1.34	2.24	3.76	---	2.44	7.35	7.99	0.55	2.54	2.94	2.4	11.3	13.0	98	2.89	C	1270	A+	5.97	7.35	431	
15+2.5+5.0	1.26	2.09	4.19	---	2.55	7.54	8.38	0.59	2.55	3.10	2.6	11.3	13.8	98	2.96	C	1275	A+	5.96	7.54	443	
15+2.5+6.0	1.17	1.94	4.66	---	2.68	7.77	8.80	0.60	2.45	3.14	2.7	10.9	13.9	98	3.17	B	1225	+++	6.26	7.77	435	
15+2.5+7.1	1.08	1.80	5.12	---	2.83	8.00	9.16	0.64	2.58	3.37	2.8	11.4	15.0	98	3.10	B	1290	+++	6.26	8.00	448	
15+3.5+3.5	1.31	3.06	3.06	---	2.48	7.42	8.14	0.59	2.54	3.08	2.6	11.3	13.7	98	2.92	C	1270	A+	5.90	7.42	441	
15+3.5+4.2	1.24	2.88	3.46	---	2.57	7.58	8.47	0.59	2.67	3.29	2.6	11.8	14.6	98	2.84	C	1335	A+	5.94	7.58	447	
15+3.5+5.0	1.17	2.72	3.89	---	2.68	7.77	8.80	0.63	2.68	3.46	2.8	11.9	15.4	98	2.90	C	1340	A+	5.88	7.77	463	
15+3.5+6.0	1.09	2.55	4.36	---	2.82	8.00	9.13	0.64	2.58	3.37	2.8	11.4	15.0	98	3.10	B	1290	+++	6.17	8.00	454	
15+3.5+7.1	0.99	2.31	4.69	---	2.97	8.00	9.39	0.67	2.51	3.61	3.0	11.1	16.0	98	3.19	B	1255	+++	6.19	8.00	453	
15+4.2+4.2	1.17	3.29	3.29	---	2.67	7.75	8.76	0.63	2.67	3.51	2.8	11.8	15.6	98	2.90	C	1335	A+				

# 5 Kombinasyon tablosu

## 5 - 1 Kombinasyon Tablosu

4MXS80E

### COOLING

5

OUTDOOR UNIT	INDOOR UNIT	COOLING CAPACITY (kW)				TOTAL CAPACITY (kW)			POWER INPUT COOLING (kW)			TOTAL CURRENT (A)			POWER FACTOR (%)	EER	ENERGY LABEL	AEC (kWh)	Seasonal data			
		A ROOM	B ROOM	C ROOM	D ROOM	Min.	Nom.	Max.	Min.	Nom.	Max.	Min.	Nom.	Max.					label	SEER	Pdesign	AEC
4MXS80E3V3B	20+3.5+3.5	1.68	2.93	2.93	---	2.55	7.54	8.40	0.59	2.67	3.22	2.6	11.8	14.3	98	2.82	C	1335	A+	5.99	7.54	441
	20+3.5+4.2	1.59	2.78	3.33	---	2.64	7.70	8.70	0.63	2.74	3.37	2.8	12.2	15.0	98	2.81	C	1370	A+	5.97	7.70	452
	20+3.5+5.0	1.50	2.63	3.75	---	2.75	7.88	8.99	0.63	2.75	3.61	2.8	12.2	16.0	98	2.87	C	1375	A+	5.92	7.88	467
	20+3.5+6.0	1.39	2.43	4.17	---	2.89	8.00	9.28	0.67	2.58	3.52	3.0	11.4	15.6	98	3.10	B	1290	A++	6.20	8.00	452
	20+3.5+7.1	1.27	2.22	4.51	---	3.04	8.00	9.10	0.67	2.51	3.30	3.0	11.1	14.6	98	3.19	B	1255	A++	6.21	8.00	451
	20+4.2+4.2	1.51	3.17	3.17	---	2.74	7.86	8.99	0.63	2.74	3.66	2.8	12.2	16.2	98	2.87	C	1370	A+	5.95	7.86	463
	20+4.2+5.0	1.43	3.00	3.57	---	2.85	8.00	9.23	0.67	2.75	3.77	3.0	12.2	16.7	98	2.91	C	1375	A+	5.92	8.00	473
	20+4.2+6.0	1.31	2.75	3.93	---	2.98	8.00	9.45	0.67	2.51	3.60	3.0	11.1	16.0	98	3.19	B	1255	A++	6.21	8.00	451
	20+4.2+7.1	1.20	2.53	4.27	---	3.14	8.00	9.60	0.71	2.52	3.69	3.1	11.2	16.4	98	3.17	B	1260	A++	6.25	8.00	449
	20+5.0+5.0	1.33	3.33	3.33	---	2.96	8.00	9.39	0.67	2.76	3.80	3.0	12.2	16.9	98	2.90	C	1380	A+	5.90	8.00	475
	20+5.0+6.0	1.23	3.08	3.69	---	3.09	8.00	9.54	0.71	2.46	3.63	3.1	10.9	16.1	98	3.25	A	1230	A++	6.21	8.00	451
	20+5.0+7.1	1.13	2.84	4.03	---	3.25	8.00	9.60	0.71	2.39	3.63	3.1	10.6	16.1	98	3.35	A	1195	A++	6.24	8.00	449
	20+6.0+6.0	1.14	3.43	3.43	---	3.23	8.00	9.60	0.72	2.28	3.37	3.2	10.1	15.0	98	3.51	A	1140	A++	6.36	8.00	441
	2.5+2.5+2.5	2.40	2.40	2.40	---	2.34	7.20	7.61	0.55	2.42	2.67	2.4	10.7	11.8	98	2.98	C	1210	A++	6.12	7.20	412
	2.5+2.5+3.5	2.18	2.18	3.06	---	2.48	7.42	8.16	0.59	2.54	3.08	2.6	11.3	13.7	98	2.92	C	1270	A+	6.04	7.42	431
	2.5+2.5+4.2	2.06	2.06	3.46	---	2.57	7.58	8.49	0.59	2.67	3.29	2.6	11.8	14.6	98	2.84	C	1335	A+	6.03	7.58	441
	2.5+2.5+5.0	1.94	1.94	3.89	---	2.68	7.77	8.82	0.63	2.68	3.46	2.8	11.9	15.4	98	2.90	C	1340	A+	6.01	7.77	453
	2.5+2.5+6.0	1.82	1.82	4.36	---	2.82	8.00	9.15	0.64	2.58	3.45	2.8	11.4	15.3	98	3.10	B	1290	A++	6.26	8.00	448
	2.5+2.5+7.1	1.65	1.65	4.69	---	2.97	8.00	9.41	0.67	2.51	3.61	3.0	11.1	16.0	98	3.19	B	1255	A++	6.29	8.00	446
	2.5+3.5+3.5	2.01	2.82	2.82	---	2.61	7.65	8.34	0.59	2.74	3.01	2.6	12.2	13.4	98	2.79	D	1370	A+	5.98	7.65	448
	2.5+3.5+4.2	1.92	2.68	3.22	---	2.71	7.82	8.89	0.63	2.80	3.44	2.8	12.4	15.3	98	2.79	D	1400	A+	5.96	7.82	460
	2.5+3.5+5.0	1.82	2.55	3.64	---	2.82	8.00	9.15	0.67	2.82	3.69	3.0	12.5	16.4	98	2.84	C	1410	A+	5.90	8.00	475
	2.5+3.5+6.0	1.67	2.33	4.00	---	2.96	8.00	9.39	0.67	2.58	3.60	3.0	11.4	16.0	98	3.10	B	1290	A++	6.21	8.00	451
	2.5+3.5+7.1	1.53	2.14	4.34	---	3.11	8.00	9.10	0.71	2.51	3.30	3.1	11.1	14.6	98	3.19	B	1255	A++	6.25	8.00	449
	2.5+4.2+4.2	1.83	3.07	3.07	---	2.81	7.98	9.02	0.67	2.87	3.67	3.0	12.7	16.3	98	2.78	D	1435	A+	5.93	7.98	471
	2.5+4.2+5.0	1.71	2.87	3.42	---	2.92	8.00	9.35	0.67	2.82	3.85	3.0	12.5	17.1	98	2.84	C	1410	A+	5.93	8.00	473
	2.5+4.2+6.0	1.57	2.65	3.78	---	3.05	8.00	9.53	0.67	2.58	3.68	3.0	11.4	16.3	98	3.10	B	1290	A++	6.21	8.00	451
	2.5+4.2+7.1	1.45	2.43	4.12	---	3.20	8.00	9.63	0.71	2.52	3.77	3.1	11.2	16.7	98	3.17	B	1260	A++	6.25	8.00	449
	2.5+5.0+5.0	1.60	3.20	3.20	---	3.03	8.00	9.47	0.71	2.76	3.88	3.1	12.2	17.2	98	2.90	C	1380	A+	5.90	8.00	475
	2.5+5.0+6.0	1.48	2.96	3.56	---	3.16	8.00	9.58	0.71	2.46	3.63	3.1	10.9	16.1	98	3.25	A	1230	A++	6.21	8.00	451
	2.5+6.0+6.0	1.38	3.31	3.31	---	3.30	8.00	9.60	0.72	2.22	3.37	3.2	9.8	15.0	98	3.60	A	1110	A++	6.36	8.00	441
	3.5+3.5+3.5	2.63	2.63	2.63	---	2.75	7.89	8.67	0.63	2.87	3.15	2.8	12.7	14.0	98	2.75	D	1435	A+	5.86	7.89	472
	3.5+3.5+4.2	2.50	2.50	3.00	---	2.85	8.01	9.29	0.67	2.94	3.66	3.0	13.0	16.2	98	2.72	D	1470	A+	5.87	8.00	478
	3.5+3.5+5.0	2.33	2.33	3.33	---	2.96	8.00	9.35	0.67	2.82	3.85	3.0	12.5	17.1	98	2.84	C	1410	A+	5.86	8.00	478
	3.5+3.5+6.0	2.15	2.15	3.69	---	3.09	8.00	9.11	0.71	2.58	3.37	3.1	11.4	15.0	98	3.10	B	1290	A++	6.14	8.00	456
	3.5+3.5+7.1	1.99	1.99	4.03	---	3.25	8.00	9.60	0.75	2.52	3.77	3.3	11.2	16.7	98	3.17	B	1260	A++	6.18	8.00	454
	3.5+4.2+4.2	2.35	2.82	2.82	---	2.94	8.00	9.18	0.67	2.87	3.82	3.0	12.7	16.9	98	2.79	D	1435	A+	5.88	8.00	477
	3.5+4.2+5.0	2.20	2.65	3.15	---	3.05	8.00	9.36	0.71	2.75	3.85	3.1	12.2	17.1	98	2.91	C	1375	A+	5.88	8.00	477
	3.5+4.2+6.0	2.04	2.45	3.50	---	3.19	8.00	9.59	0.71	2.51	3.77	3.1	11.1	16.7	98	3.19	B	1255	A++	6.17	8.00	455
	3.5+5.0+5.0	2.07	2.96	2.96	---	3.16	8.00	9.55	0.71	2.76	3.88	3.1	12.2	17.2	98	2.90	C	1380	A+	5.86	8.00	478
	3.5+5.0+6.0	1.93	2.76	3.31	---	3.30	8.00	9.60	0.75	2.46	3.63	3.3	10.9	16.1	98	3.25	A	1230	A++	6.14	8.00	456
	4.2+4.2+4.2	2.67	2.67	2.67	---	3.04	8.00	9.19	0.71	2.87	3.82	3.1	12.7	16.9	98	2.79	D	1435	A+	5.88	8.00	476
4.2+4.2+5.0	2.51	2.51	2.99	---	3.15	8.00	9.37	0.71	2.75	3.85	3.1	12.2	17.1	98	2.91	C	1375	A+	5.88	8.00	477	
4.2+4.2+6.0	2.33	2.33	3.33	---	3.29	8.00	9.60	0.75	2.51	3.77	3.3	11.1	16.7	98	3.19	B	1255	A++	6.17	8.00	454	
4.2+5.0+5.0	2.37	2.82	2.82	---	3.26	8.00	9.56	0.75	2.70	3.88	3.3	12.0	17.2	98	2.96	C	1350	A+	5.88	8.00	477	
1.5+1.5+1.5+1.5	1.50	1.50	1.50	1.50	2.17	6.00	6.60	0.53	1.47	1.73	2.4	6.5	7.7	98	4.08	A	735	A++	6.10	6.00	345	
1.5+1.5+1.5+2.0	1.50	1.50	1.50	2.00	2.22	6.50	6.95	0.53	1.68	1.90	2.4	7.5	8.4	98	3.87	A	840	A++	6.17	6.50	369	
1.5+1.5+1.5+2.5	1.50	1.50	1.50	2.50	2.27	7.00	7.28	0.53	1.90	2.07	2.4	8.4	9.2	98	3.68	A	950	A++	6.22	7.00	394	
1.5+1.5+1.5+3.5	1.37	1.37	1.37	3.20	2.41	7.31	7.88	0.56	2.07	2.38	2.5	9.2	10.6	98	3.53	A	1035	A++	6.16	7.31	416	
1.5+1.5+1.5+4.2	1.29	1.29	1.29	3.61	2.50	7.47	8.24	0.56	2.13	2.58	2.5	9.4	11.4	98	3.51	A	1065	A++	6.17	7.47	424	
1.5+1.5+1.5+5.0	1.21	1.21	1.21	4.03	2.61	7.65	8.60	0.60	2.33	2.87	2.7	10.3	12.7	98	3.28	A	1165	A++	6.16	7.65	435	
1.5+1.5+1.5+6.0	1.13	1.13	1.13	4.50	2.75	7.88	8.97	0.61	2.22	2.91	2.7	9.8	12.9	98	3.55	A	1110	A++	6.31	7.88	438	
1.5+1.5+1.5+7.1	1.03	1.03	1.03	4.90	2.90	8.00	9.28	0.64	2.22	3.06	2.8	9.8	13.6	98	3.60	A	1110	A++	6.30	8.00	445	
1.5+1.5+2.0+2.0	1.50	1.50	2.00	2.00	2.27	7.00	7.28	0.53	1.90	2.07	2.4	8.4	9.2	98	3.68	A	950	A++	6.25	7.00	392	
1.5+1.5+2.0+2.5	1.44	1.44	1.92	2.40	2.34	7.19	7.59	0.56	2.02	2.20	2.5	9.0	9.8	98	3.56	A	1010	A++	6.25	7.19	403	
1.5+1.5+2.0+3.5	1.31	1.31	1.75	3.06	2.48	7.42	8.14	0.56	2.13	2.51	2.5	9.4	11.1	98	3.48	A	1065	A++	6.18	7.42	420	
1.5+1.5+2.0+4.2	1.24	1.24	1.65	3.46	2.57	7.58	8.47	0.60	2.20	2.72	2.7	9.8	12.1	98	3.45	A	1100	A++	6.19	7.58	429	
1.5+1.5+2.0+5.0	1.17	1.17	1.55	3.89	2.68	7.77	8.80	0.60	2.39	3.01	2.7	10.6	13.4	98	3.25	A	1195	A++	6.14	7.77	444	
1.5+1.5+2.0+6.0	1.09	1.09	1.45	4.36	2.82	8.00	9.13	0.64	2.28	2.98	2.8	10.1	13.2	98	3.51	A	1140	A++	6.30	8.00	445	
1.5+1.5+2.0+7.1	0.99	0.99	1.32	4.69	2.97	8.00	9.39	0.68	2.22	3.14	3.0	9.8	13.9	98	3.60	A	1110	A++	6.32	8.00	443	
1.5+1.5																						

# 5 Kombinasyon tablosu

## 5 - 1 Kombinasyon Tablosu

4MXS80E

### COOLING

OUTDOOR UNIT	INDOOR UNIT	COOLING CAPACITY (kW)				TOTAL CAPACITY (kW)			POWER INPUT COOLING (kW)			TOTAL CURRENT (A)			POWER FACTOR (%)	EER	ENERGY LABEL	AEC (kWh)	Seasonal data			
		A ROOM	B ROOM	C ROOM	D ROOM	Min.	Nom.	Max.	Min.	Nom.	Max.	Min.	Nom.	Max.					label	SEER	Pdesign	AEC
	15+20+20+7.1	0.95	1.27	1.27	4.51	3.04	8.00	9.47	0.68	2.22	3.21	3.0	9.8	14.2	98	3.60	A	1110	A++	6.35	8.00	442
	15+20+25+25	1.31	1.75	2.18	2.18	2.48	7.42	8.14	0.56	2.13	2.51	2.5	9.4	11.1	98	3.48	A	1065	A++	6.30	7.42	413
	15+20+25+35	1.21	1.61	2.01	2.82	2.61	7.65	8.60	0.60	2.38	3.00	2.7	10.6	13.3	98	3.21	A	1190	A++	6.20	7.65	432
	15+20+25+42	1.15	1.53	1.92	3.22	2.71	7.82	8.87	0.64	2.51	3.22	2.8	11.1	14.3	98	3.12	B	1255	A++	6.17	7.82	444
	15+20+25+50	1.09	1.45	1.82	3.64	2.82	8.00	9.13	0.64	2.52	3.24	2.8	11.2	14.4	98	3.17	B	1260	A++	6.15	8.00	456
	15+20+25+60	1.00	1.33	1.67	4.00	2.96	8.00	9.37	0.68	2.28	3.13	3.0	10.1	13.9	98	3.51	A	1140	A++	6.32	8.00	443
	15+20+25+7.1	0.92	1.22	1.53	4.34	3.11	8.00	9.53	0.68	2.22	3.29	3.0	9.8	14.6	98	3.60	A	1110	A++	6.35	8.00	442
	15+20+35+35	1.13	1.50	2.63	2.63	2.75	7.88	8.97	0.64	2.51	3.30	2.8	11.1	14.6	98	3.14	B	1255	A+	6.09	7.88	453
	15+20+35+42	1.07	1.43	2.50	3.00	2.85	8.00	9.18	0.64	2.58	3.45	2.8	11.4	15.3	98	3.10	B	1290	A++	6.10	8.00	460
	15+20+35+50	1.00	1.33	2.33	3.33	2.96	8.00	9.37	0.68	2.52	3.47	3.0	11.2	15.4	98	3.17	B	1260	A+	6.08	8.00	461
	15+20+35+60	0.92	1.23	2.15	3.69	3.09	8.00	9.52	0.68	2.28	3.29	3.0	10.1	14.6	98	3.51	A	1140	A++	6.27	8.00	447
	15+20+35+7.1	0.85	1.13	1.99	4.03	3.25	8.00	9.58	0.72	2.22	3.29	3.2	9.8	14.6	98	3.60	A	1110	A++	6.27	8.00	447
	15+20+42+42	1.01	1.34	2.82	2.82	2.94	8.00	9.35	0.67	2.58	3.53	3.0	11.4	15.7	98	3.10	B	1290	A++	6.10	8.00	459
	15+20+42+50	0.94	1.26	2.65	3.15	3.05	8.00	9.48	0.68	2.52	3.55	3.0	11.2	15.7	98	3.17	B	1260	A++	6.10	8.00	459
	15+20+42+60	0.88	1.17	2.45	3.50	3.19	8.00	9.57	0.72	2.28	3.29	3.2	10.1	14.6	98	3.51	A	1140	A++	6.27	8.00	447
	15+20+50+50	0.89	1.19	2.96	2.96	3.16	8.00	9.56	0.71	2.40	3.50	3.1	10.6	15.5	98	3.33	A	1200	A++	6.10	8.00	460
	15+20+50+60	0.83	1.10	2.76	3.31	3.30	8.00	9.58	0.72	2.22	3.23	3.2	9.8	14.3	98	3.60	A	1110	A++	6.27	8.00	447
	15+25+25+25	1.26	2.09	2.09	2.09	2.55	7.54	8.38	0.60	2.20	2.65	2.7	9.8	11.8	98	3.43	A	1100	A++	6.28	7.54	421
	15+25+25+35	1.17	1.94	1.94	2.72	2.68	7.77	8.80	0.60	2.45	3.14	2.7	10.9	13.9	98	3.17	B	1225	A++	6.16	7.77	442
	15+25+25+42	1.11	1.85	1.85	3.11	2.78	7.93	9.04	0.64	2.58	3.30	2.8	11.4	14.6	98	3.07	B	1290	A++	6.17	7.93	450
	15+25+25+50	1.04	1.74	1.74	3.48	2.89	8.00	9.26	0.64	2.52	3.39	2.8	11.2	15.0	98	3.17	B	1260	A++	6.15	8.00	456
	15+25+25+60	0.96	1.60	1.60	3.84	3.03	8.00	9.45	0.68	2.28	3.21	3.0	10.1	14.2	98	3.51	A	1140	A++	6.32	8.00	443
	15+25+25+7.1	0.88	1.47	1.47	4.18	3.18	8.00	9.57	0.72	2.22	3.29	3.2	9.8	14.6	98	3.60	A	1110	A++	6.35	8.00	442
	15+25+35+35	1.09	1.82	2.55	2.55	2.82	8.00	9.13	0.64	2.58	3.37	2.8	11.4	15.0	98	3.10	B	1290	A++	6.10	8.00	460
	15+25+35+42	1.03	1.71	2.39	2.87	2.92	8.00	9.30	0.67	2.58	3.53	3.0	11.4	15.7	98	3.10	B	1290	A++	6.10	8.00	459
	15+25+35+50	0.96	1.60	2.24	3.20	3.03	8.00	9.45	0.68	2.52	3.47	3.0	11.2	15.4	98	3.17	B	1260	A++	6.10	8.00	460
	15+25+35+60	0.89	1.48	2.07	3.56	3.16	8.00	9.56	0.72	2.28	3.29	3.2	10.1	14.6	98	3.51	A	1140	A++	6.27	8.00	447
	15+25+42+42	0.97	1.61	2.71	2.71	3.01	8.00	9.44	0.67	2.58	3.61	3.0	11.4	16.0	98	3.10	B	1290	A++	6.15	8.00	456
	15+25+42+50	0.91	1.52	2.55	3.03	3.12	8.00	9.54	0.71	2.52	3.55	3.1	11.2	15.7	98	3.17	B	1260	A++	6.10	8.00	459
	15+25+42+60	0.85	1.41	2.37	3.38	3.26	8.00	9.58	0.72	2.28	3.29	3.2	10.1	14.6	98	3.51	A	1140	A++	6.27	8.00	447
	15+25+50+50	0.86	1.43	2.86	2.86	3.23	8.00	9.58	0.71	2.40	3.50	3.1	10.6	15.5	98	3.33	A	1200	A++	6.10	8.00	459
	15+35+35+35	1.00	2.33	2.33	2.33	2.96	8.00	9.37	0.67	2.58	3.45	3.0	11.4	15.3	98	3.10	B	1290	A+	6.04	8.00	464
	15+35+35+42	0.94	2.20	2.20	2.65	3.05	8.00	9.48	0.67	2.58	3.61	3.0	11.4	16.0	98	3.10	B	1290	A+	6.09	8.00	460
	15+35+35+50	0.89	2.07	2.07	2.96	3.16	8.00	9.56	0.71	2.52	3.55	3.1	11.2	15.7	98	3.17	B	1260	A+	6.08	8.00	461
	15+35+35+60	0.83	1.93	1.93	3.31	3.30	8.00	9.58	0.72	2.28	3.29	3.2	10.1	14.6	98	3.51	A	1140	A++	6.20	8.00	452
	15+35+42+42	0.90	2.09	2.51	2.51	3.15	8.00	9.55	0.71	2.58	3.69	3.1	11.4	16.4	98	3.10	B	1290	A++	6.10	8.00	460
	15+35+42+50	0.85	1.97	2.37	2.82	3.26	8.00	9.58	0.71	2.53	3.64	3.1	11.2	16.1	98	3.16	B	1265	A+	6.09	8.00	460
	15+42+42+42	0.85	2.38	2.38	2.38	3.25	8.00	9.58	0.75	2.58	3.69	3.3	11.4	16.4	98	3.10	B	1290	A++	6.10	8.00	460
	20+20+20+20	1.83	1.83	1.83	1.83	2.41	7.32	7.90	0.56	2.07	2.38	2.5	9.2	10.6	98	3.54	A	1035	A++	6.31	7.32	407
	20+20+20+25	1.75	1.75	1.75	2.18	2.48	7.42	8.16	0.56	2.13	2.51	2.5	9.4	11.1	98	3.48	A	1065	A++	6.31	7.42	412
	20+20+20+35	1.61	1.61	1.61	2.82	2.61	7.65	8.62	0.60	2.26	2.86	2.7	10.0	12.7	98	3.38	A	1130	A++	6.22	7.65	431
	20+20+20+42	1.53	1.53	1.53	3.22	2.71	7.82	8.89	0.64	2.32	3.00	2.8	10.3	13.3	98	3.37	A	1160	A++	6.22	7.82	441
	20+20+20+50	1.45	1.45	1.45	3.64	2.82	8.00	9.15	0.64	2.52	3.32	2.8	11.2	14.7	98	3.17	B	1260	A++	6.18	8.00	454
	20+20+20+60	1.33	1.33	1.33	4.00	2.96	8.00	9.39	0.68	2.28	3.21	3.0	10.1	14.2	98	3.51	A	1140	A++	6.35	8.00	442
	20+20+20+7.1	1.22	1.22	1.22	4.34	3.11	8.00	9.55	0.68	2.22	3.29	3.0	9.8	14.6	98	3.60	A	1110	A++	6.35	8.00	442
	20+20+25+25	1.68	1.68	2.09	2.09	2.55	7.54	8.40	0.60	2.20	2.72	2.7	9.8	12.1	98	3.43	A	1100	A++	6.31	7.54	418
	20+20+25+35	1.55	1.55	1.94	2.72	2.68	7.77	8.82	0.60	2.45	3.14	2.7	10.9	13.9	98	3.17	B	1225	A++	6.25	7.77	436
	20+20+25+42	1.48	1.48	1.85	3.11	2.78	7.93	9.06	0.64	2.58	3.30	2.8	11.4	14.6	98	3.07	B	1290	A++	6.23	7.93	449
	20+20+25+50	1.39	1.39	1.74	3.48	2.89	8.00	9.28	0.64	2.52	3.39	2.8	11.2	15.0	98	3.17	B	1260	A++	6.24	8.00	449
	20+20+25+60	1.28	1.28	1.60	3.84	3.03	8.00	9.47	0.68	2.28	3.21	3.0	10.1	14.2	98	3.51	A	1140	A++	6.35	8.00	442
	20+20+25+7.1	1.18	1.18	1.47	4.18	3.18	8.00	9.59	0.72	2.22	3.29	3.2	9.8	14.6	98	3.60	A	1110	A++	6.35	8.00	442
	20+20+35+35	1.45	1.45	2.55	2.55	2.82	8.00	8.96	0.64	2.58	3.22	2.8	11.4	14.3	98	3.10	B	1290	A++	6.17	8.00	454
	20+20+35+42	1.37	1.37	2.39	2.87	2.92	8.00	9.32	0.67	2.58	3.53	3.0	11.4	15.7	98	3.10	B	1290	A++	6.17	8.00	454
	20+20+35+50	1.28	1.28	2.24	3.20	3.03	8.00	9.47	0.68	2.52	3.55	3.0	11.2	15.7	98	3.17	B	1260	A++	6.17	8.00	454
	20+20+35+60	1.19	1.19	2.07	3.56	3.16	8.00	9.58	0.72	2.28	3.29	3.2	10.1	14.6	98	3.51	A	1140	A++	6.27	8.00	447
	20+20+42+42	1.29	1.29	2.71	2.71	3.01	8.00	9.46	0.67	2.58	3.61	3.0	11.4	16.0	98	3.10	B	1290	A++	6.18	8.00	454
	20+20+42+50	1.21	1.21	2.55	3.03	3.12	8.00	9.56	0.71	2.52	3.55	3.1	11.2	15.7	98	3.17	B	1260	A++	6.17	8.00	454
	20+20+42+60	1.13	1.13	2.37	3.38	3.26	8.00	9.60	0.72	2.28	3.29	3.2	10.1	14.6	98	3.51	A	1140	A++	6.27	8.00	447
	20+20+50+50	1.14	1.14	2.86	2.86	3.23</																

## 5 Kombinasyon tablosu

### 5 - 1 Kombinasyon Tablosu

4MXS80E

## COOLING

5

OUTDOOR UNIT	INDOOR UNIT	COOLING CAPACITY (kW)				TOTAL CAPACITY (kW)			POWER INPUT COOLING (kW)			TOTAL CURRENT (A)			POWER FACTOR (%)	EER	ENERGY LABEL	AEC (kWh)	Seasonal data			
		A ROOM	B ROOM	C ROOM	D ROOM	Min.	Nom.	Max.	Min.	Nom.	Max.	Min.	Nom.	Max.					label	SEER	Pdesign	AEC
4MXS80E3V3B	25+25+35+50	1,48	1,48	2,07	2,96	3,16	8,00	9,58	0,71	2,52	3,63	3,1	11,2	16,1	98	3,17	B	1260	A++	6.18	8.00	454
	25+25+35+60	1,38	1,38	1,93	3,31	3,30	8,00	9,60	0,72	2,28	3,29	3,2	10,1	14,6	98	3,51	A	1140	A++	6.27	8.00	447
	25+25+42+42	1,49	1,49	2,51	2,51	3,15	8,00	9,57	0,71	2,58	3,69	3,1	11,4	16,4	98	3,10	B	1290	A++	6.18	8.00	454
	25+25+42+50	1,41	1,41	2,37	2,82	3,26	8,00	9,60	0,71	2,52	3,63	3,1	11,2	16,1	98	3,17	B	1260	A++	6.18	8.00	454
	25+35+35+35	1,54	2,15	2,15	2,15	3,09	8,00	9,35	0,71	2,58	3,30	3,1	11,4	14,6	98	3,10	B	1290	A++	6.11	8.00	459
	25+35+35+42	1,46	2,04	2,04	2,45	3,19	8,00	9,59	0,71	2,58	3,77	3,1	11,4	16,7	98	3,10	B	1290	A++	6.11	8.00	459
	25+35+35+50	1,38	1,93	1,93	2,76	3,30	8,00	9,60	0,75	2,52	3,63	3,3	11,2	16,1	98	3,17	B	1260	A++	6.11	8.00	459
	25+35+42+42	1,39	1,94	2,33	2,33	3,29	8,00	9,60	0,75	2,58	3,77	3,3	11,4	16,7	98	3,10	B	1290	A++	6.11	8.00	459
	35+35+35+35	2,00	2,00	2,00	2,00	3,23	8,00	9,60	0,71	2,58	3,77	3,1	11,4	16,7	98	3,10	B	1290	A+	6.04	8.00	464

# 5 Kombinasyon tablosu

## 5 - 1 Kombinasyon Tablosu

4MXS80E

### HEATING

OUTDOOR UNIT	INDOOR UNIT	HEATING CAPACITY (kW)				TOTAL CAPACITY (kW)			POWER INPUT COOLING (kW)			TOTAL CURRENT (A)			POWER FACTOR (%)	COP	ENERGY LABEL	Seasonal data				
		A ROOM	B ROOM	C ROOM	D ROOM	Min.	Nom.	Max.	Min.	Nom.	Max.	Min.	Nom.	Max.				label	SCOP	Pdesign	AEC	Back-up heater capacity at -10°C
4MXS80E3V3B	1.5+1.5	1.83	1.83	---	---	1.42	3.66	5.36	0.44	0.89	1.31	2.0	3.9	5.8	98	4.11	A	A	3.87	3.37	1219	0.64
	1.5+2.0	1.83	2.44	---	---	1.48	4.27	5.36	0.44	1.01	1.31	2.0	4.5	5.8	98	4.23	A	A	3.85	3.42	1243	0.62
	1.5+2.5	1.83	3.05	---	---	1.62	4.88	7.09	0.48	1.17	1.90	2.1	5.2	8.4	98	4.17	A	A	3.84	3.44	1255	0.64
	1.5+3.5	1.83	4.26	---	---	1.90	6.09	7.23	0.55	1.64	2.08	2.4	7.3	9.2	98	3.71	A	A	3.85	3.72	1353	0.71
	1.5+4.2	1.83	5.12	---	---	2.10	6.95	8.28	0.59	1.95	2.56	2.6	8.7	11.4	98	3.56	B	A	3.83	3.75	1372	0.67
	1.5+5.0	1.83	6.09	---	---	2.33	7.92	8.72	0.53	2.10	2.42	2.4	9.3	10.7	98	3.77	A	A	3.81	3.68	1354	0.67
	1.5+6.0	1.79	7.14	---	---	2.61	8.93	9.67	0.55	2.30	2.64	2.4	10.2	11.7	98	3.88	A	A	3.85	4.15	1508	0.80
	1.5+7.1	1.67	7.93	---	---	2.90	9.60	9.90	0.58	2.48	2.63	2.6	11.0	11.7	98	3.87	A	A	3.84	4.35	1588	0.80
	2.0+2.0	2.44	2.44	---	---	1.62	4.88	6.55	0.34	1.17	1.74	1.5	5.2	7.7	98	4.17	A	A	3.84	3.47	1266	0.67
	2.0+2.5	2.44	3.05	---	---	1.76	5.49	6.85	0.37	1.34	1.82	1.6	5.9	8.1	98	4.10	A	A	3.82	3.50	1282	0.63
	2.0+3.5	2.44	4.26	---	---	2.05	6.70	7.35	0.43	1.86	2.13	1.9	8.3	9.4	98	3.60	A	A	3.84	3.80	1386	0.72
	2.0+4.2	2.44	5.11	---	---	2.24	7.55	8.53	0.47	2.22	2.56	2.1	9.8	11.4	98	3.40	B	A	3.84	3.83	1397	0.75
	2.0+5.0	2.44	6.09	---	---	2.47	8.53	8.72	0.55	2.32	2.42	2.4	10.3	10.7	98	3.68	A	A	3.83	3.76	1374	0.68
	2.0+6.0	2.32	6.95	---	---	2.74	9.27	9.67	0.57	2.44	2.64	2.5	10.8	11.7	98	3.80	A	A	3.85	4.25	1548	0.83
	2.0+7.1	2.11	7.49	---	---	3.04	9.60	10.36	0.61	2.48	2.89	2.7	11.0	12.8	98	3.87	A	A	3.87	4.47	1619	0.85
	2.5+2.5	3.04	3.04	---	---	1.90	6.08	7.16	0.41	1.69	2.14	1.8	7.5	9.5	98	3.60	B	A	3.82	3.53	1293	0.66
	2.5+3.5	3.05	4.26	---	---	2.19	7.31	8.53	0.55	2.13	2.67	2.4	9.4	11.8	98	3.43	B	A	3.82	3.84	1407	0.69
	2.5+4.2	3.04	5.12	---	---	2.39	8.16	9.01	0.57	2.46	2.90	2.5	10.9	12.9	98	3.32	C	A	3.82	3.87	1417	0.72
	2.5+5.0	2.98	5.95	---	---	2.61	8.93	9.31	0.57	2.52	2.72	2.5	11.2	12.1	98	3.54	B	A	3.84	3.80	1386	0.72
	2.5+6.0	2.82	6.78	---	---	2.88	9.60	10.10	0.59	2.65	2.94	2.6	11.8	13.0	98	3.62	A	A	3.84	4.31	1571	0.82
	2.5+7.1	2.50	7.10	---	---	3.17	9.60	10.36	0.63	2.51	2.93	2.8	11.1	13.0	98	3.82	A	A	3.86	4.53	1642	0.84
	3.5+3.5	4.26	4.26	---	---	2.47	8.52	9.18	0.59	2.70	3.04	2.6	12.0	13.5	98	3.16	D	A	3.84	4.25	1551	0.83
	3.5+4.2	4.11	4.94	---	---	2.66	9.05	9.77	0.61	2.98	3.47	2.7	13.2	15.4	98	3.04	D	A	3.83	4.30	1572	0.81
	3.5+5.0	3.95	5.65	---	---	2.88	9.60	9.92	0.62	2.77	2.93	2.8	12.3	13.0	98	3.47	B	A	3.83	4.20	1535	0.78
	3.5+6.0	3.54	6.06	---	---	3.15	9.60	10.34	0.61	2.49	2.90	2.7	11.0	12.9	98	3.86	A	A	3.86	4.84	1756	0.89
	3.5+7.1	3.17	6.43	---	---	3.45	9.60	10.37	0.67	2.43	2.84	3.0	10.8	12.6	98	3.95	A	A	3.89	5.11	1841	0.97
	4.2+4.2	4.78	4.78	---	---	2.85	9.55	9.60	0.63	2.65	2.65	2.8	11.8	11.8	98	3.60	A	A	3.82	4.34	1591	0.79
	4.2+5.0	4.38	5.22	---	---	3.07	9.60	10.12	0.64	2.61	2.87	2.8	11.6	12.7	98	3.68	A	A	3.84	4.25	1551	0.83
	4.2+6.0	3.95	5.65	---	---	3.34	9.60	10.35	0.65	2.44	2.84	2.9	10.8	12.6	98	3.93	A	A	3.90	4.90	1762	0.95
	4.2+7.1	3.57	6.03	---	---	3.63	9.60	10.38	0.70	2.43	2.83	3.1	10.8	12.6	98	3.95	A	A	3.88	5.17	1865	0.96
	5.0+5.0	4.80	4.80	---	---	3.28	9.60	10.24	0.67	2.52	2.83	3.0	11.2	12.6	98	3.81	A	A	3.84	4.15	1512	0.80
	5.0+6.0	4.36	5.24	---	---	3.55	9.60	10.47	0.66	2.40	2.80	2.9	10.6	12.4	98	4.00	A	A	3.87	4.78	1728	0.89
	5.0+7.1	3.97	5.63	---	---	3.85	9.60	10.50	0.70	2.38	2.79	3.1	10.6	12.4	98	4.03	A	A	3.89	5.04	1816	0.96
	6.0+6.0	4.80	4.80	---	---	3.82	9.60	10.70	0.67	2.32	2.77	3.0	10.3	12.3	98	4.14	A	A	3.92	5.56	1987	1.04
	6.0+7.1	4.40	5.20	---	---	4.12	9.60	10.73	0.71	2.31	2.76	3.1	10.2	12.2	98	4.16	A	A	3.93	5.88	2097	1.12
	7.1+7.1	4.80	4.80	---	---	4.42	9.60	10.77	0.78	2.25	2.70	3.5	10.0	12.0	98	4.27	A	A	3.95	6.23	2208	1.18
	15+1.5+1.5	1.83	1.83	1.83	---	1.76	5.49	7.22	0.43	1.16	1.71	1.9	5.1	7.6	98	4.73	A	A	3.83	4.23	1547	0.81
	15+1.5+2.0	1.83	1.83	2.44	---	1.90	6.09	7.22	0.44	1.34	1.71	2.0	5.9	7.6	98	4.54	A	A	3.84	4.35	1585	0.80
	15+1.5+2.5	1.83	1.83	3.05	---	2.05	6.70	7.29	0.46	1.52	1.71	2.0	6.7	7.6	98	4.41	A	A	3.86	4.40	1598	0.84
	15+1.5+3.5	1.83	1.83	4.26	---	2.33	7.92	9.03	0.50	1.90	2.30	2.2	8.4	10.2	98	4.17	A	A	3.87	4.95	1789	0.94
	15+1.5+4.2	1.82	1.82	5.09	---	2.53	8.72	9.03	0.52	2.20	2.29	2.3	9.8	10.2	98	3.96	A	A	3.87	5.01	1811	0.93
	15+1.5+5.0	1.74	1.74	5.79	---	2.74	9.27	9.99	0.53	2.25	2.54	2.4	10.0	11.3	98	4.12	A	A	3.88	4.89	1766	0.94
15+1.5+6.0	1.60	1.60	6.40	---	3.01	9.60	10.71	0.54	2.27	2.72	2.4	10.1	12.1	98	4.23	A	A	3.89	5.70	2052	1.06	
15+1.5+7.1	1.43	1.43	6.75	---	3.31	9.60	10.74	0.57	2.26	2.71	2.5	10.0	12.0	98	4.25	A	A	3.94	6.03	2145	1.15	
15+2.0+2.0	1.83	2.44	2.44	---	2.05	6.70	7.22	0.46	1.52	1.71	2.0	6.7	7.6	98	4.41	A	A	3.84	4.47	1630	0.85	
15+2.0+2.5	1.83	2.44	3.05	---	2.19	7.31	8.41	0.48	1.71	2.12	2.1	7.6	9.4	98	4.27	A	A	3.84	4.53	1654	0.84	
15+2.0+3.5	1.83	2.44	4.27	---	2.47	8.53	9.03	0.52	2.11	2.30	2.3	9.4	10.2	98	4.04	A	A	3.87	5.10	1846	0.96	
15+2.0+4.2	1.76	2.35	4.94	---	2.66	9.06	9.69	0.54	2.29	2.58	2.4	10.2	11.4	98	3.96	A	A	3.86	5.16	1871	0.95	
15+2.0+5.0	1.69	2.26	5.65	---	2.88	9.60	9.99	0.55	2.39	2.54	2.4	10.6	11.3	98	4.02	A	A	3.88	5.03	1817	0.95	
15+2.0+6.0	1.52	2.02	6.06	---	3.15	9.60	10.71	0.56	2.27	2.72	2.5	10.1	12.1	98	4.23	A	A	3.93	5.87	2094	1.11	
15+2.0+7.1	1.36	1.81	6.43	---	3.45	9.60	10.74	0.60	2.26	2.71	2.7	10.0	12.0	98	4.25	A	A	3.93	6.22	2214	1.17	
15+2.5+2.5	1.83	3.05	3.05	---	2.33	7.92	8.93	0.50	1.94	2.30	2.2	8.6	10.2	98	4.08	A	A	3.83	4.59	1677	0.84	
15+2.5+3.5	1.79	2.98	4.17	---	2.61	8.93	9.68	0.54	2.25	2.58	2.4	10.0	11.4	98	3.97	A	A	3.87	5.18	1876	0.97	
15+2.5+4.2	1.72	2.87	4.82	---	2.80	9.41	9.69	0.56	2.43	2.58	2.5	10.8	11.4	98	3.87	A	A	3.89	5.24	1886	0.97	
15+2.5+5.0	1.60	2.67	5.33	---	3.01	9.60	10.48	0.57	2.39	2.80	2.5	10.6	12.4	98	4.02	A	A	3.87	5.11	1849	0.97	
15+2.5+6.0	1.44	2.40	5.76	---	3.28	9.60	10.71	0.58	2.27	2.72	2.6	10.1	12.1	98	4.23	A	A	3.94	5.96	2119	1.14	
15+2.5+7.1	1.30	2.16	6.14	---	3.58	9.60	10.74	0.62	2.26	2.71	2.8	10.0	12.0	98	4.25	A	A	3.94	6.23	2215	1.18	
15+3.5+3.5	1.69	3.95	3.95	---	2.88	9.60	9.89	0.59	2.43	2.58	2.6	10.8	11.4	98	3.95	A	A	3.92	5.87	2098	1.11	
15+3.5+4.2	1.57	3.65	4.38	---	3.07	9.60	10.36	0.61	2.43	2.84	2.7	10.8	12.6	98	3.95	A	A	3.92	5.94	2121	1.12	
15+3.5+5.0	1.44	3.36	4.80	---	3.28	9.60	10.49	0.61	2.39	2.79	2.7	10.6	12.4	98	4.02	A	A	3.91	5.79	2074	1.09	
15+3.5+6.0	1.31	3.05	5.24	---	3.55	9.60	10.72	0.62	2.27	2.72	2.8	10.1	12.1	98	4.23	A	A	3.97	6.23	2200	1.18	
15+3.5+7.1	1.19	2.78	5.63	---	3.85	9.60	10.75	0.66	2.26	2.70	2.9	10.0	12.0	98	4.25	A	A+	4.00	6.23	2181	1.17	
15+4.2+4.2	1.45	4.07	4.07</																			

# 5 Kombinasyon tablosu

## 5 - 1 Kombinasyon Tablosu

4MXS80E

### HEATING

5

OUTDOOR UNIT	INDOOR UNIT	HEATING CAPACITY (kW)				TOTAL CAPACITY (kW)			POWER INPUT COOLING (kW)			TOTAL CURRENT (A)			POWER FACTOR (%)	COP	ENERGY LABEL	Seasonal data				
		A ROOM	B ROOM	C ROOM	D ROOM	Min.	Nom.	Max.	Min.	Nom.	Max.	Min.	Nom.	Max.				label	SCOP	Pdesign	AEC	Back-up heater capacity at -10°C
4MXS80E3V3B	20+35+35	2.14	3.73	3.73	---	3.01	9.60	10.35	0.59	2.43	2.84	2.6	10.8	12.6	98	3.95	A	A	3.93	6.05	2155	1.17
	20+35+42	1.99	3.46	4.15	---	3.20	9.60	10.36	0.63	2.43	2.84	2.8	10.8	12.6	98	3.95	A	A	3.94	6.13	2179	1.20
	20+35+50	1.83	3.20	4.57	---	3.42	9.60	10.49	0.63	2.39	2.80	2.8	10.6	12.4	98	4.02	A	A	3.93	5.97	2126	1.15
	20+35+60	1.67	2.92	5.01	---	3.69	9.60	10.72	0.64	2.27	2.72	2.8	10.1	12.1	98	4.23	A	A+	4.00	6.23	2180	1.17
	20+35+71	1.52	2.67	5.41	---	3.99	9.60	10.75	0.69	2.26	2.70	3.1	10.0	12.0	98	4.25	A	A+	4.03	6.23	2166	1.17
	20+42+42	1.84	3.88	3.88	---	3.39	9.60	10.37	0.65	2.43	2.84	2.9	10.8	12.6	98	3.95	A	A	3.94	6.20	2205	1.21
	20+42+50	1.71	3.60	4.29	---	3.61	9.60	10.49	0.68	2.39	2.79	3.0	10.6	12.4	98	4.02	A	A	3.93	6.04	2152	1.16
	20+42+60	1.58	3.30	4.72	---	3.88	9.60	10.72	0.67	2.27	2.71	3.0	10.1	12.0	98	4.23	A	A+	4.00	6.23	2180	1.17
	20+42+71	1.45	3.03	5.12	---	4.18	9.60	10.76	0.73	2.26	2.70	3.2	10.0	12.0	98	4.25	A	A+	4.04	6.23	2161	1.17
	20+50+50	1.60	4.00	4.00	---	3.82	9.60	10.62	0.68	2.30	2.75	3.0	10.2	12.2	98	4.17	A	A	3.92	5.88	2100	1.12
	20+50+60	1.48	3.69	4.43	---	4.09	9.60	10.85	0.69	2.18	2.72	3.1	9.7	12.1	98	4.40	A	A	3.97	6.23	2198	1.18
	20+50+71	1.37	3.40	4.83	---	4.39	9.60	10.88	0.74	2.17	2.71	3.3	9.6	12.0	98	4.42	A	A+	4.00	6.23	2179	1.17
	20+60+60	1.38	4.11	4.11	---	4.36	9.60	11.08	0.70	2.11	2.64	3.1	9.4	11.7	98	4.55	A	A+	4.08	6.23	2141	1.17
	25+25+25	2.97	2.97	2.97	---	2.61	8.91	9.88	0.54	2.34	2.74	2.4	10.4	12.2	98	3.81	A	A	3.87	4.79	1736	0.90
	25+25+35	2.82	2.82	3.96	---	2.88	9.60	10.12	0.59	2.53	2.79	2.6	11.2	12.4	98	3.79	A	A	3.89	5.41	1949	1.02
	25+25+42	2.61	2.61	4.38	---	3.07	9.60	10.60	0.61	2.53	3.05	2.7	11.2	13.5	98	3.79	A	A	3.90	5.48	1965	1.02
	25+25+50	2.40	2.40	4.80	---	3.28	9.60	10.48	0.61	2.39	2.80	2.7	10.6	12.4	98	4.02	A	A	3.89	5.34	1925	1.01
	25+25+60	2.18	2.18	5.24	---	3.55	9.60	10.71	0.62	2.27	2.72	2.8	10.1	12.1	98	4.23	A	A	3.94	6.23	2217	1.18
	25+25+71	1.98	1.98	5.64	---	3.85	9.60	10.74	0.66	2.26	2.71	2.9	10.0	12.0	98	4.25	A	A	3.97	6.23	2197	1.18
	25+35+35	2.52	3.54	3.54	---	3.15	9.60	10.35	0.61	2.43	2.84	2.7	10.8	12.6	98	3.95	A	A	3.93	6.14	2189	1.15
	25+35+42	2.36	3.29	3.95	---	3.34	9.60	10.36	0.65	2.43	2.84	2.9	10.8	12.6	98	3.95	A	A	3.93	6.22	2127	1.17
	25+35+50	2.19	3.05	4.36	---	3.55	9.60	10.49	0.66	2.39	2.80	2.9	10.6	12.4	98	4.02	A	A	3.93	6.06	2157	1.18
	25+35+60	2.00	2.80	4.80	---	3.82	9.60	10.72	0.67	2.27	2.72	3.0	10.1	12.1	98	4.23	A	A+	4.01	6.23	2178	1.17
	25+35+71	1.84	2.56	5.20	---	4.12	9.60	10.75	0.71	2.26	2.70	3.1	10.0	12.0	98	4.25	A	A+	4.04	6.23	2161	1.17
	25+42+42	2.20	3.70	3.70	---	3.53	9.60	10.37	0.68	2.43	2.84	3.0	10.8	12.6	98	3.95	A	A	3.93	6.23	2219	1.18
	25+42+50	2.06	3.45	4.09	---	3.74	9.60	10.49	0.70	2.39	2.79	3.1	10.6	12.4	98	4.02	A	A	3.94	6.13	2179	1.20
	25+42+60	1.90	3.17	4.53	---	4.01	9.60	10.72	0.69	2.27	2.71	3.1	10.1	12.0	98	4.23	A	A+	4.00	6.23	2181	1.17
	25+42+71	1.75	2.92	4.93	---	4.31	9.60	10.76	0.76	2.26	2.70	3.4	10.0	12.0	98	4.25	A	A+	4.07	6.23	2146	1.17
	25+50+50	1.92	3.84	3.84	---	3.96	9.60	10.62	0.71	2.30	2.75	3.1	10.2	12.2	98	4.17	A	A	3.93	5.97	2126	1.15
	25+50+60	1.77	3.56	4.27	---	4.23	9.60	10.85	0.72	2.18	2.72	3.2	9.7	12.1	98	4.40	A	A+	4.00	6.23	2180	1.17
	25+60+60	1.66	3.97	3.97	---	4.50	9.60	11.08	0.72	2.11	2.64	3.2	9.4	11.7	98	4.55	A	A+	4.10	6.23	2125	1.16
	35+35+35	3.20	3.20	3.20	---	3.42	9.60	10.36	0.65	2.43	2.84	2.9	10.8	12.6	98	3.95	A	A	3.99	6.23	2184	1.17
	35+35+42	3.00	3.00	3.60	---	3.61	9.60	10.37	0.70	2.43	2.84	3.1	10.8	12.6	98	3.95	A	A+	4.00	6.23	2184	1.17
	35+35+50	2.80	2.80	4.00	---	3.82	9.60	10.49	0.70	2.39	2.79	3.1	10.6	12.4	98	4.02	A	A	3.96	6.23	2202	1.18
	35+35+60	2.58	2.58	4.44	---	4.09	9.60	10.72	0.71	2.27	2.71	3.1	10.1	12.0	98	4.23	A	A+	4.07	6.23	2144	1.17
	35+35+71	2.38	2.38	4.84	---	4.39	9.60	10.76	0.76	2.26	2.70	3.4	10.0	12.0	98	4.25	A	A+	4.11	6.22	2119	1.21
	35+42+42	2.82	3.39	3.39	---	3.80	9.60	10.38	0.72	2.43	2.83	3.2	10.8	12.6	98	3.95	A	A+	4.00	6.23	2182	1.17
	35+42+50	2.65	3.17	3.78	---	4.01	9.60	10.50	0.75	2.39	2.79	3.3	10.6	12.4	98	4.02	A	A	3.99	6.23	2189	1.17
	35+42+60	2.45	2.94	4.21	---	4.28	9.60	10.73	0.74	2.26	2.71	3.3	10.0	12.0	98	4.25	A	A+	4.07	6.23	2143	1.16
	35+50+50	2.48	3.56	3.56	---	4.23	9.60	10.63	0.76	2.30	2.75	3.4	10.2	12.2	98	4.17	A	A	3.96	6.23	2203	1.18
	35+50+60	2.32	3.31	3.97	---	4.50	9.60	10.86	0.77	2.18	2.72	3.4	9.7	12.1	98	4.40	A	A+	4.06	6.23	2149	1.17
	42+42+42	3.20	3.20	3.20	---	3.99	9.60	10.38	0.75	2.42	2.83	3.3	10.7	12.6	98	3.97	A	A+	4.00	6.23	2183	1.17
	42+42+50	3.01	3.01	3.58	---	4.20	9.60	10.51	0.78	2.38	2.79	3.5	10.6	12.4	98	4.03	A	A+	4.00	6.23	2184	1.17
	42+42+60	2.80	2.80	4.00	---	4.47	9.60	10.74	0.79	2.26	2.71	3.5	10.0	12.0	98	4.25	A	A+	4.10	6.23	2129	1.16
	42+50+50	2.84	3.38	3.38	---	4.42	9.60	10.64	0.81	2.29	2.74	3.6	10.2	12.2	98	4.19	A	A	3.96	6.23	2202	1.18
	15+15+15+15	1.83	1.83	1.83	1.83	2.19	7.31	8.47	0.41	1.64	2.00	1.8	7.3	8.9	98	4.46	A	A	3.92	5.84	2085	1.14
	15+15+15+20	1.83	1.83	1.83	2.44	2.33	7.92	9.04	0.42	1.83	2.22	1.9	8.1	9.8	98	4.33	A	A	3.92	6.02	2149	1.14
	15+15+15+25	1.83	1.83	1.83	3.05	2.47	8.53	9.13	0.44	2.00	2.22	2.0	8.9	9.8	98	4.27	A	A	3.93	6.11	2176	1.18
15+15+15+35	1.74	1.74	1.74	4.06	2.74	9.27	10.18	0.48	2.17	2.51	2.1	9.6	11.1	98	4.27	A	A+	4.00	6.23	2194	1.17	
15+15+15+42	1.66	1.66	1.66	4.63	2.93	9.60	10.73	0.51	2.26	2.71	2.3	10.0	12.0	98	4.25	A	A	3.99	6.23	2185	1.17	
15+15+15+50	1.52	1.52	1.52	5.05	3.15	9.60	10.86	0.52	2.18	2.72	2.3	9.7	12.1	98	4.40	A	A	3.97	6.23	2195	1.18	
15+15+15+60	1.37	1.37	1.37	5.49	3.42	9.60	11.09	0.52	2.10	2.64	2.3	9.3	11.7	98	4.57	A	A+	4.09	6.23	2135	1.17	
15+15+15+71	1.24	1.24	1.24	5.88	3.72	9.60	11.12	0.56	2.09	2.63	2.5	9.3	11.7	98	4.59	A	A+	4.13	6.22	2109	1.21	
15+15+20+20	1.83	1.83	2.44	2.44	2.47	8.53	9.04	0.44	2.04	2.22	2.0	9.1	9.8	98	4.18	A	A	3.95	6.20	2198	1.21	
15+15+20+25	1.79	1.79	2.38	2.98	2.61	8.93	9.87	0.46	2.13	2.51	2.0	9.4	11.1	98	4.19	A	A	3.95	6.23	2211	1.18	
15+15+20+35	1.69	1.69	2.26	3.95	2.88	9.60	10.18	0.52	2.27	2.51	2.3	10.1	11.1	98	4.23	A	A+	4.02	6.23	2172	1.17	
15+15+20+42	1.57	1.57	2.09	4.38	3.07	9.60	10.73	0.53	2.26	2.71	2.4	10.0	12.0	98	4.25	A	A+	4.02	6.23	2170	1.17	
15+15+20+50	1.44	1.44	1.92	4.80	3.28	9.60	10.86	0.54	2.18	2.72	2.4	9.7	12.1	98	4.40	A	A+	4.02	6.23	2172	1.17	
15+15+20+60	1.31	1.31	1.75	5.24	3.55	9.60	11.09	0.54	2.10	2.64	2.4	9.3	11.7	98	4.57	A	A+	4.11	6.23	2121	1.16	
15+15+20+71	1.19	1.19	1.59	5.63	3.85	9.60	11.12	0.58	2.09	2.63	2.6	9.3	11.7	98	4.59	A	A+	4.14	6.22	2102	1.21	
15+15+25+25	1.74	1.74	2.90	2.90	2.74	9.27	10.17	0.48	2.18	2.51	2.1											



# 5 Kombinasyon tablosu

## 5 - 1 Kombinasyon Tablosu

4MXS80E

### HEATING

OUTDOOR UNIT	INDOOR UNIT	HEATING CAPACITY (kW)				TOTAL CAPACITY (kW)			POWER INPUT COOLING (kW)			TOTAL CURRENT (A)			POWER FACTOR (%)	COP	ENERGY LABEL	Seasonal data				
		A ROOM	B ROOM	C ROOM	D ROOM	Min.	Nom.	Max.	Min.	Nom.	Max.	Min.	Nom.	Max.				label	SCOP	Pdesign	AEC	Back-up heater capacity at -10°C
4MXS80E3V3B	15+20+20+7.1	1.14	1.52	1.52	5.41	3.99	9.60	11.12	0.62	2.09	2.63	2.8	9.3	11.7	98	4.59	A	A+	4.17	6.22	2089	1.20
	15+20+25+25	1.69	2.26	2.82	2.82	2.88	9.60	10.17	0.52	2.27	2.51	2.3	10.1	11.1	98	4.23	A	A	3.98	6.23	2194	1.18
	15+20+25+35	1.52	2.02	2.53	3.54	3.15	9.60	10.72	0.56	2.27	2.71	2.5	10.1	12.0	98	4.23	A	A+	4.03	6.23	2166	1.17
	15+20+25+42	1.41	1.88	2.35	3.95	3.34	9.60	10.73	0.58	2.26	2.71	2.6	10.0	12.0	98	4.25	A	A+	4.03	6.23	2165	1.17
	15+20+25+50	1.31	1.75	2.18	4.36	3.55	9.60	10.86	0.60	2.18	2.72	2.7	9.7	12.1	98	4.40	A	A+	4.02	6.23	2168	1.17
	15+20+25+60	1.20	1.60	2.00	4.80	3.82	9.60	11.09	0.59	2.10	2.64	2.6	9.3	11.7	98	4.57	A	A+	4.14	6.22	2104	1.21
	15+20+25+7.1	1.10	1.47	1.83	5.20	4.12	9.60	11.12	0.65	2.09	2.63	2.9	9.3	11.7	98	4.59	A	A+	4.20	6.22	2074	1.20
	15+20+35+35	1.37	1.83	3.20	3.20	3.42	9.60	10.73	0.60	2.26	2.71	2.7	10.0	12.0	98	4.25	A	A+	4.12	6.22	2113	1.21
	15+20+35+42	1.29	1.71	3.00	3.60	3.61	9.60	10.74	0.62	2.26	2.71	2.8	10.0	12.0	98	4.25	A	A+	4.13	6.22	2108	1.21
	15+20+35+50	1.20	1.60	2.80	4.00	3.82	9.60	10.86	0.64	2.17	2.71	2.8	9.6	12.0	98	4.42	A	A+	4.12	6.22	2113	1.21
	15+20+35+60	1.11	1.48	2.50	4.43	4.09	9.60	11.09	0.65	2.10	2.63	2.9	9.3	11.7	98	4.57	A	A+	4.22	6.22	2065	1.20
	15+20+35+7.1	1.02	1.36	2.38	4.83	4.39	9.60	11.13	0.69	2.09	2.62	3.1	9.3	11.6	98	4.59	A	A+	4.26	6.22	2047	1.19
	15+20+42+42	1.21	1.61	3.39	3.39	3.80	9.60	10.75	0.66	2.26	2.70	2.9	10.0	12.0	98	4.25	A	A+	4.14	6.22	2106	1.21
	15+20+42+50	1.13	1.51	3.17	3.78	4.01	9.60	10.87	0.67	2.17	2.71	3.0	9.6	12.0	98	4.42	A	A+	4.12	6.22	2113	1.21
	15+20+42+60	1.05	1.40	2.94	4.20	4.28	9.60	11.10	0.67	2.10	2.63	3.0	9.3	11.7	98	4.57	A	A+	4.21	6.22	2067	1.20
	15+20+50+50	1.07	1.42	3.56	3.56	4.23	9.60	11.00	0.69	2.13	2.67	3.1	9.4	11.8	98	4.51	A	A+	4.11	6.23	2125	1.16
	15+20+50+60	0.99	1.32	3.31	3.97	4.50	9.60	11.23	0.70	2.01	2.59	3.1	8.9	11.5	98	4.78	A	A+	4.21	6.22	2067	1.20
	15+25+25+25	1.60	2.67	2.67	2.67	3.01	9.60	10.71	0.54	2.27	2.72	2.4	10.1	12.1	98	4.23	A	A	3.98	6.23	2192	1.18
	15+25+25+35	1.44	2.40	2.40	3.36	3.28	9.60	10.72	0.58	2.27	2.71	2.6	10.1	12.0	98	4.23	A	A+	4.03	6.23	2165	1.17
	15+25+25+42	1.35	2.24	2.24	3.77	3.47	9.60	10.73	0.60	2.26	2.71	2.7	10.0	12.0	98	4.25	A	A+	4.07	6.23	2142	1.17
	15+25+25+50	1.25	2.09	2.09	4.17	3.69	9.60	10.86	0.62	2.18	2.72	2.8	9.7	12.1	98	4.40	A	A+	4.03	6.23	2167	1.17
	15+25+25+60	1.15	1.92	1.92	4.61	3.96	9.60	11.09	0.61	2.10	2.64	2.7	9.3	11.7	98	4.57	A	A+	4.14	6.22	2102	1.20
	15+25+25+7.1	1.06	1.76	1.76	5.01	4.26	9.60	11.12	0.67	2.09	2.63	3.0	9.3	11.7	98	4.59	A	A+	4.20	6.22	2074	1.20
	15+25+35+35	1.31	2.18	3.05	3.05	3.55	9.60	10.73	0.62	2.26	2.71	2.8	10.0	12.0	98	4.25	A	A+	4.13	6.22	2108	1.21
	15+25+35+42	1.23	2.05	2.87	3.45	3.74	9.60	10.74	0.64	2.26	2.71	2.8	10.0	12.0	98	4.25	A	A+	4.14	6.22	2106	1.21
	15+25+35+50	1.15	1.92	2.69	3.84	3.96	9.60	10.86	0.67	2.17	2.71	3.0	9.6	12.0	98	4.42	A	A+	4.13	6.22	2111	1.21
	15+25+35+60	1.07	1.78	2.49	4.27	4.23	9.60	11.09	0.67	2.10	2.63	3.0	9.3	11.7	98	4.57	A	A+	4.21	6.22	2067	1.20
	15+25+42+42	1.16	1.94	3.25	3.25	3.93	9.60	10.75	0.69	2.26	2.70	3.1	10.0	12.0	98	4.25	A	A+	4.13	6.22	2107	1.20
	15+25+42+50	1.09	1.82	3.05	3.64	4.15	9.60	10.87	0.69	2.17	2.71	3.1	9.6	12.0	98	4.42	A	A+	4.13	6.22	2108	1.21
	15+25+42+60	1.01	1.69	2.84	4.06	4.42	9.60	11.10	0.70	2.10	2.63	3.1	9.3	11.7	98	4.57	A	A+	4.22	6.22	2062	1.20
	15+25+50+50	1.03	1.71	3.43	3.43	4.36	9.60	11.00	0.71	2.13	2.67	3.1	9.4	11.8	98	4.51	A	A+	4.12	6.22	2113	1.21
	15+35+35+35	2.20	2.80	2.80	2.80	3.82	9.60	10.74	0.66	2.26	2.71	2.9	10.0	12.0	98	4.25	A	A+	4.21	6.22	2069	1.20
	15+35+35+42	1.13	2.65	2.65	3.17	4.01	9.60	10.75	0.69	2.26	2.70	3.1	10.0	12.0	98	4.25	A	A+	4.21	6.22	2071	1.20
	15+35+35+50	1.07	2.49	2.49	3.56	4.23	9.60	10.87	0.71	2.17	2.71	3.1	9.6	12.0	98	4.42	A	A+	4.21	6.22	2071	1.20
	15+35+35+60	0.99	2.32	2.32	3.97	4.50	9.60	11.10	0.72	2.10	2.63	3.2	9.3	11.7	98	4.57	A	A+	4.28	6.22	2036	1.19
	15+35+42+42	1.07	2.51	3.01	3.01	4.20	9.60	10.75	0.73	2.26	2.70	3.2	10.0	12.0	98	4.25	A	A+	4.21	6.22	2071	1.20
	15+35+42+50	1.01	2.37	2.84	3.38	4.42	9.60	10.88	0.74	2.17	2.71	3.3	9.6	12.0	98	4.42	A	A+	4.21	6.22	2071	1.20
	15+42+42+42	1.02	2.86	2.86	2.86	4.39	9.60	10.76	0.76	2.25	2.70	3.4	10.0	12.0	98	4.27	A	A+	4.22	6.22	2066	1.19
	20+20+20+20	2.32	2.32	2.32	2.32	2.74	9.28	9.78	0.48	2.27	2.51	2.1	10.1	11.1	98	4.09	A	A	3.98	6.23	2194	1.18
	20+20+20+25	2.26	2.26	2.26	2.82	2.88	9.60	9.92	0.52	2.36	2.51	2.3	10.5	11.1	98	4.07	A	A	3.98	6.23	2192	1.18
	20+20+20+35	2.02	2.02	2.02	3.54	3.15	9.60	10.72	0.56	2.27	2.71	2.5	10.1	12.0	98	4.23	A	A+	4.05	6.23	2152	1.17
	20+20+20+42	1.88	1.88	1.88	3.96	3.34	9.60	10.73	0.58	2.26	2.71	2.6	10.0	12.0	98	4.25	A	A+	4.07	6.23	2142	1.17
20+20+20+50	1.75	1.75	1.75	4.35	3.55	9.60	10.86	0.60	2.18	2.72	2.7	9.7	12.1	98	4.40	A	A+	4.03	6.23	2167	1.17	
20+20+20+60	1.60	1.60	1.60	4.80	3.82	9.60	11.09	0.59	2.10	2.64	2.6	9.3	11.7	98	4.57	A	A+	4.14	6.22	2102	1.20	
20+20+20+7.1	1.47	1.47	1.47	5.19	4.12	9.60	11.12	0.65	2.09	2.63	2.9	9.3	11.7	98	4.59	A	A+	4.20	6.22	2074	1.20	
20+20+25+25	2.13	2.13	2.67	2.67	3.01	9.60	10.71	0.54	2.27	2.72	2.4	10.1	12.1	98	4.23	A	A	3.98	6.23	2191	1.18	
20+20+25+35	1.92	1.92	2.40	3.36	3.28	9.60	10.72	0.58	2.27	2.71	2.6	10.1	12.0	98	4.23	A	A+	4.08	6.23	2140	1.17	
20+20+25+42	1.79	1.79	2.25	3.77	3.47	9.60	10.73	0.60	2.26	2.71	2.7	10.0	12.0	98	4.25	A	A+	4.08	6.23	2140	1.17	
20+20+25+50	1.67	1.67	2.09	4.17	3.69	9.60	10.86	0.62	2.18	2.72	2.8	9.7	12.1	98	4.40	A	A+	4.05	6.23	2152	1.17	
20+20+25+60	1.54	1.54	1.92	4.60	3.96	9.60	11.09	0.61	2.10	2.64	2.7	9.3	11.7	98	4.57	A	A+	4.14	6.22	2102	1.20	
20+20+25+7.1	1.41	1.41	1.76	5.02	4.26	9.60	11.12	0.67	2.09	2.63	3.0	9.3	11.7	98	4.59	A	A+	4.20	6.22	2072	1.20	
20+20+35+35	1.75	1.75	3.05	3.05	3.55	9.60	10.73	0.62	2.26	2.71	2.8	10.0	12.0	98	4.25	A	A+	4.14	6.22	2106	1.20	
20+20+35+42	1.64	1.64	2.87	3.45	3.74	9.60	10.74	0.64	2.26	2.71	2.8	10.0	12.0	98	4.25	A	A+	4.13	6.22	2107	1.20	
20+20+35+50	1.54	1.54	2.69	3.83	3.96	9.60	10.86	0.67	2.17	2.71	3.0	9.6	12.0	98	4.42	A	A+	4.13	6.22	2108	1.21	
20+20+35+60	1.42	1.42	2.49	4.27	4.23	9.60	11.09	0.67	2.10	2.63	3.0	9.3	11.7	98	4.57	A	A+	4.22	6.22	2062	1.20	
20+20+42+42	1.55	1.55	3.25	3.25	3.93	9.60	10.75	0.66	2.26	2.70	2.9	10.0	12.0	98	4.25	A	A+	4.16	6.22	2092	1.20	
20+20+42+50	1.45	1.45	3.06	3.64	4.15	9.60	10.87	0.69	2.17	2.71	3.1	9.6	12.0	98	4.42	A	A+	4.14	6.22	2106	1.21	
20+20+42+60	1.35	1.35	2.84	4.06	4.42	9.60	11.10	0.70	2.10	2.63	3.1	9.3	11.7	98	4.57	A	A+	4.22	6.22	2062	1.19	
20+20+50+50	1.37	1.37	3.43	3.43	4.36	9.60	11.00	0.72	2.13	2.67	3.2	9.4	11.8	98	4.51	A	A+	4.13	6.22	2111	1.21	
20+25+25+25	2.01	2.53																				

## 5 Kombinasyon tablosu

### 5 - 1 Kombinasyon Tablosu

4MXS80E

## HEATING

OUTDOOR UNIT	INDOOR UNIT	HEATING CAPACITY (kW)				TOTAL CAPACITY (kW)			POWER INPUT COOLING (kW)			TOTAL CURRENT (A)			POWER FACTOR (%)	COP	ENERGY LABEL	Seasonal data				
		A ROOM	B ROOM	C ROOM	D ROOM	Min.	Nom.	Max.	Min.	Nom.	Max.	Min.	Nom.	Max.				label	SCOP	Pdesign	AEC	Back-up heater capacity at -10°C
4MXS80E3V3B	25+25+35+50	1.78	1.78	2.49	3.55	4.23	9.60	10.86	0.71	2.18	2.71	3.1	9.7	12.0	98	4.40	A	A+	4.14	6.22	2105	1.20
	25+25+35+60	1.66	1.66	2.32	3.96	4.50	9.60	11.09	0.72	2.10	2.63	3.2	9.3	11.7	98	4.57	A	A+	4.26	6.22	2047	1.19
	25+25+42+42	1.79	1.79	3.01	3.01	4.20	9.60	10.75	0.71	2.26	2.70	3.1	10.0	12.0	98	4.25	A	A+	4.19	6.22	2078	1.20
	25+25+42+50	1.69	1.69	2.85	3.37	4.42	9.60	10.87	0.76	2.17	2.71	3.4	9.6	12.0	98	4.42	A	A+	4.16	6.22	2092	1.20
	25+35+35+35	1.86	2.58	2.58	2.58	4.09	9.60	10.74	0.71	2.26	2.71	3.1	10.0	12.0	98	4.25	A	A+	4.22	6.22	2066	1.19
	25+35+35+42	1.76	2.45	2.45	2.94	4.28	9.60	10.75	0.74	2.26	2.70	3.3	10.0	12.0	98	4.25	A	A+	4.25	6.22	2051	1.19
	25+35+35+50	1.65	2.32	2.32	3.31	4.50	9.60	10.87	0.76	2.17	2.71	3.4	9.6	12.0	98	4.42	A	A+	4.22	6.22	2066	1.20
	25+35+42+42	1.67	2.33	2.80	2.80	4.47	9.60	10.75	0.78	2.26	2.70	3.5	10.0	12.0	98	4.25	A	A+	4.25	6.22	2051	1.19
	35+35+35+35	2.40	2.40	2.40	2.40	4.36	9.60	10.75	0.76	2.26	2.70	3.4	10.0	12.0	98	4.25	A	A+	4.31	6.22	2021	1.19

#### NOTES - ANMERKUNGEN - ΣΗΜΕΙΩΣΕΙΣ - NOTAS - REMARQUES - NOTE - OPMERKINGEN - ПРИМЕЧАНИЯ - NOTLAR

- 1 Cooling capacity is based on 27°CDB/19°CWB (Indoor temperature), 35°CDB (Outdoor temperature). Heating capacity is based on 20°CDB (Indoor temperature), 7°CDB/6°CWB (Outdoor temperature).  
Kühlleistungen basieren auf 27 °C TK/19 °C FK (Innen Temperatur); 35 °C TK (Außen Temperatur).  
Heizleistungen basieren auf 20 °C TK (Innen Temperatur); 7 °C TK/6 °C FK (Außen Temperatur).  
Η ψυκτική απόδοση βασίζεται σε 27°CDB / 19°CWB (θερμοκρασία εσωτερικού χώρου), 35°CDB (εξωτερική θερμοκρασία).  
Η απόδοση θέρμανσης βασίζεται σε 20°CDB (θερμοκρασία εσωτερικού χώρου), 7°CDB/6°CWB (εξωτερική θερμοκρασία).  
Capacidad de refrigeración basada en 27 °CDB/19 °CWB (temperatura interior), 35 °CDB (temperatura exterior).  
Capacidad de calefacción basada en 20 °CDB (temperatura interior), 7 °CDB/6 °CWB (temperatura exterior).  
La puissance frigorifique est basée sur les conditions suivantes : 27 °CDB/19 °CWB (température intérieure), 35 °CDB (température extérieure).  
La puissance calorifique est basée sur les conditions suivantes : 20 °CDB (température intérieure), 7 °CDB/6 °CWB (température extérieure).  
La capacità di riscaldamento si basa su 27°CDB/19°CWB (temperatura interna), 35°CDB (temperatura esterna).  
La capacità di riscaldamento si basa su 20°CDB (temperatura interna), 7°CDB/6°CWB (temperatura esterna).  
Het koelvermogen is gebaseerd op 27°C DB/19°C NB (binnentemperatuur), 35°C DB (buitentemperatuur).  
Het verwarmingsvermogen is gebaseerd op 20°C D (binnentemperatuur), 7°C DB/6°C NB (buitentemperatuur).  
Холодопроизводительность при 27°С сух.т./19°С вл.т. (температура в помещении), 35°С сух.т. (температура наружного воздуха).  
Теплопроизводительность при 20°С сух.т. (температура в помещении), 7°С сух.т./6°С вл.т. (температура наружного воздуха).  
Soğutma kapasitesi şu koşullara dayalıdır: 27°C KT/19°C YT'ye (İç ortam sıcaklığı), 35°C KT (Dış ortam sıcaklığı).  
Isıtma kapasitesi şu koşullara dayalıdır: 20°C KT (İç ortam sıcaklığı), 7°C KT/6°C YT (Dış ortam sıcaklığı).

- 2 The total ability of connected a indoor unit is up to 14.5 kW.  
Die Gesamtleistungsfähigkeit der angeschlossenen Innengeräte beträgt bis zu 14,5 kW.  
Η συνολική ικανότητα μιας συνδεδεμένης εσωτερικής μονάδας είναι μέχρι 14,5 kW.  
La capacidad total de una unidad interior conectada es de hasta 14,5 kW.  
La capacité totale d'une unité intérieure connectée est de 14,5 kW maximum.  
La capacità totale di un'unità interna collegata raggiunge i 14,5 kW.  
Het totaal vermogen van een aangesloten binnenunit is tot 14,5 kW.  
Общая мощность подключенного внутреннего блока – до 14,5 кВт.  
Bağlı iç ünitenin toplam kapasitesi maksimum 14,5 kW'dır.

- 3 It is impossible to connect the indoor unit for one room only.  
Es ist nicht möglich, das Innengerät für nur einen Raum anzuschließen.  
Είναι αδύνατη η σύνδεση της εσωτερικής μονάδας μόνο για ένα δωμάτιο.  
Es imposible conectar la unidad interior para una sola habitación.  
Il est impossible de connecter l'unité intérieure pour une seule pièce.  
È impossibile collegare l'unità interna per un solo locale.  
Het is niet mogelijk om alleen een binnenunit voor één vertrek aan te sluiten.  
Невозможно подключить внутренний блок только для одной комнаты.  
İç ünitenin yalnızca tek bir oda için bağlanması mümkün değildir.
- 4 The above is the value for connecting with the following indoor units.  
1.5kW: wall mounted CTXS-K series; 2.0, 2.5, 3.5, 4.2, 5.0kW: wall mounted FTXS-K series  
6.0, 7.1 kW class; wall mounted G series  
Der obige Wert gilt für den Anschluss folgender Innengeräte.  
1.5 kW: Wandgerät Baureihe CTXS-K; 2.0, 2.5, 3.5, 4.2, 5.0 kW: Wandgerät Baureihe FTXS-K  
6.0, 7.1 kW Klasse; Wandgerät Baureihe G  
Η παραπάνω είναι τιμή για σύνδεση με τις παρακάτω εσωτερικές μονάδες.  
1,5kW: επίτοιχη σειρά CTXS-K 2,0, 2,5, 3,5, 4,2 5,0kW: επίτοιχη σειρά FTXS-K  
Κατηγορία 6,0, 7,1 kW, σειρά G επίτοιχου τύπου  
Arriba aparece el valor de conexión para las siguientes unidades interiores  
1.5 kW: serie CTXS-K montada en pared; 2.0, 2.5, 3.5, 4.2, 5.0 kW: serie FTXS-K montada en pared  
Clase 6.0, 7.1 kW; serie G montada en pared  
La valeur ci-avant est la valeur pour la connexion aux unités intérieures suivantes :  
1.5 kW : unités murales série CTXS-K ; 2.0 / 2.5 / 3.5 / 4.2 / 5.0 kW : unités murales série FTXS-K  
Unités murales série G ; classe 6.0 / 7.1 kW  
Sopra è mostrato il valore per il collegamento alle seguenti unità interne.  
1,5kW: serie CTXS-K a parete; 2.0, 2.5, 3.5, 4.2, 5,0kW: serie FTXS-K a parete  
Classe 6.0 / 7.1 kW; serie G a parete  
De bovenstaande waarde is de waarde voor aansluiting met de volgende binnenunits.  
1,5 kW: muurmodellen CTXS-K-serie. 2.0/ 2.5/ 3.5/4.2/5.0 kW: muurmodellen FTXS-K-serie  
Klasse 6.0/7.1 kW, muurmodellen G-serie  
Выше приведено значение для соединения со следующими внутренними блоками.  
1,5 кВт: настенный блок серии CTXS-K; 2.0, 2.5, 3.5, 4.2, 5.0 кВт: настенный блок серии FTXS-K  
класс 6.0, 7.1 кВт; настенный блок серии G  
Aşağıdaki iç ünitelere bağlantı için geçerli veriler yukarıda verilmiştir.  
1,5kW: duvar tipi CTXS-K serisi; 2.0, 2.5, 3.5, 4.2, 5.0 kW: duvar tipi FTXS-K serisi  
6.0, 7.1 kW sınıfı; duvar tipi G serisi

# 5 Kombinasyon tablosu

## 5 - 1 Kombinasyon Tablosu

5MXS90E

### COOLING

OUTDOOR UNIT	INDOOR UNIT	COOLING CAPACITY (kW)					TOTAL CAPACITY (kW)			POWER INPUT COOLING (kW)			TOTAL CURRENT (A)			POWER FACTOR (%)	EER	ENERGY LABEL	AEC (kWh)	Seasonal data			
		A ROOM	B ROOM	C ROOM	D ROOM	E ROOM	Min.	Nom.	Max.	Min.	Nom.	Max.	Min.	Nom.	Max.					label	SEER	Pdesign	AEC
	1.5+1.5	1.50	1.50	---	---	---	2.03	3.00	4.03	0.46	0.78	1.14	2.0	3.5	5.1	98	3.85	A	390	A	5.26	3.00	200
	1.5+2.0	1.50	2.00	---	---	---	2.05	3.50	4.50	0.50	0.94	1.34	2.2	4.2	5.9	98	3.72	A	470	A	5.49	3.50	224
	1.5+2.5	1.50	2.50	---	---	---	2.11	4.00	4.96	0.46	1.06	1.38	2.0	4.7	6.1	98	3.77	A	530	A+	5.66	4.00	248
	1.5+3.5	1.50	3.50	---	---	---	2.22	5.00	5.82	0.46	1.43	1.79	2.0	6.3	7.9	98	3.50	A	715	A+	5.67	5.00	309
	1.5+4.2	1.50	4.20	---	---	---	2.29	5.70	6.37	0.46	1.75	2.09	2.0	7.8	9.3	98	3.26	A	875	A+	5.74	5.70	348
	1.5+5.0	1.50	5.00	---	---	---	2.38	6.50	6.97	0.50	2.10	2.42	2.2	9.3	10.7	98	3.10	B	1050	A+	5.74	6.50	397
	1.5+6.0	1.45	5.79	---	---	---	2.51	7.24	7.64	0.54	2.34	2.57	2.4	10.4	11.4	98	3.09	B	1170	A++	6.14	7.24	413
	1.5+7.1	1.33	6.30	---	---	---	2.67	7.63	8.29	0.57	2.57	3.00	2.5	11.4	13.3	98	2.97	C	1285	A+	6.08	7.63	439
	2.0+2.0	2.00	2.00	---	---	---	2.11	4.00	5.30	0.50	1.14	1.79	2.2	5.1	7.9	98	3.51	A	570	A+	5.68	4.00	247
	2.0+2.5	2.00	2.50	---	---	---	2.16	4.50	5.73	0.50	1.30	1.79	2.2	5.8	7.9	98	3.46	A	650	A+	5.80	4.50	272
	2.0+3.5	2.00	3.50	---	---	---	2.27	5.50	6.36	0.50	1.70	2.09	2.2	7.5	9.3	98	3.24	A	850	A+	5.77	5.50	334
	2.0+4.2	2.00	4.20	---	---	---	2.35	6.20	6.75	0.50	1.99	2.35	2.2	8.8	10.4	98	3.12	B	995	A+	5.86	6.20	371
	2.0+5.0	2.00	5.00	---	---	---	2.44	7.00	7.31	0.50	2.42	2.59	2.2	10.7	11.5	98	2.89	C	1210	A+	5.71	7.00	430
	2.0+6.0	1.86	5.56	---	---	---	2.58	7.42	7.96	0.54	2.45	2.81	2.4	10.9	12.5	98	3.03	B	1225	A++	6.10	7.42	426
	2.0+7.1	1.71	6.09	---	---	---	2.74	7.80	8.47	0.57	2.69	3.13	2.5	11.9	13.9	98	2.90	C	1345	A++	6.10	7.80	448
	2.5+2.5	2.50	2.50	---	---	---	2.22	5.00	6.20	0.46	1.39	1.99	2.0	6.2	8.8	98	3.60	A	695	A+	5.84	5.00	300
	2.5+3.5	2.50	3.50	---	---	---	2.33	6.00	6.60	0.50	1.89	2.25	2.2	8.4	10.0	98	3.17	B	945	A+	6.01	6.00	350
	2.5+4.2	2.50	4.20	---	---	---	2.41	6.70	7.11	0.50	2.30	2.57	2.2	10.2	11.4	98	2.91	C	1150	A+	5.82	6.70	404
	2.5+5.0	2.41	4.83	---	---	---	2.51	7.24	7.64	0.53	2.59	2.82	2.4	11.5	12.5	98	2.80	D	1295	A+	5.68	7.24	447
	2.5+6.0	2.23	5.36	---	---	---	2.66	7.59	8.25	0.57	2.57	3.00	2.5	11.4	13.3	98	2.95	C	1285	A++	6.12	7.59	435
	2.5+7.1	2.08	5.90	---	---	---	2.82	7.98	8.47	0.60	2.81	3.13	2.7	12.5	13.9	98	2.84	C	1405	A++	6.10	7.98	458
	3.5+3.5	3.50	3.50	---	---	---	2.44	7.00	7.31	0.53	2.52	2.69	2.4	11.2	11.9	98	2.78	D	1260	A+	5.67	7.00	433
	3.5+4.2	3.32	3.99	---	---	---	2.54	7.31	7.66	0.53	2.69	2.92	2.4	11.9	13.0	98	2.72	D	1345	A+	5.62	7.39	460
	3.5+5.0	3.13	4.46	---	---	---	2.66	7.59	7.83	0.57	2.82	2.94	2.5	12.5	13.0	98	2.69	D	1410	A	5.58	7.59	476
	3.5+6.0	2.93	5.01	---	---	---	2.80	7.94	8.45	0.60	2.81	3.13	2.7	12.5	13.9	98	2.83	C	1405	A+	6.03	7.94	461
	3.5+7.1	2.75	5.58	---	---	---	2.96	8.33	8.47	0.64	3.07	3.13	2.8	13.6	13.9	98	2.71	D	1535	A+	6.00	8.33	487
	4.2+4.2	3.78	3.78	---	---	---	2.64	7.56	7.67	0.56	2.86	2.92	2.5	12.7	13.0	98	2.64	D	1430	A+	5.66	7.40	458
	4.2+5.0	3.58	4.26	---	---	---	2.76	7.84	8.01	0.60	2.94	3.07	2.7	13.0	13.6	98	2.67	D	1470	A	5.56	7.70	485
	4.2+6.0	3.37	4.82	---	---	---	2.91	8.19	8.46	0.60	2.94	3.13	2.7	13.0	13.9	98	2.79	D	1470	A+	5.98	8.19	480
	4.2+7.1	3.19	5.39	---	---	---	3.07	8.58	8.66	0.64	3.26	3.26	2.8	14.5	14.5	98	2.63	D	1630	A+	6.01	8.34	486
	5.0+5.0	4.06	4.06	---	---	---	2.88	8.12	8.18	0.60	3.09	3.19	2.7	13.7	14.2	98	2.63	D	1545	A	5.55	8.12	513
	5.0+6.0	3.85	4.62	---	---	---	3.02	8.47	8.64	0.64	3.09	3.25	2.8	13.7	14.4	98	2.74	D	1545	A+	5.91	8.47	502
	5.0+7.1	3.66	5.20	---	---	---	3.19	8.86	8.88	0.67	3.36	3.39	3.0	14.9	15.0	98	2.64	D	1680	A+	5.90	8.86	526
	6.0+6.0	4.41	4.41	---	---	---	3.17	8.82	9.27	0.64	3.08	3.36	2.8	13.7	14.9	98	2.86	C	1540	A++	6.22	8.82	497
	6.0+7.1	4.12	4.88	---	---	---	3.33	9.00	9.29	0.68	3.08	3.36	3.0	13.7	14.9	98	2.92	C	1540	A++	6.21	9.00	508
	7.1+7.1	4.50	4.50	---	---	---	3.49	9.00	9.31	0.71	3.02	3.36	3.1	13.4	14.9	98	2.98	C	1510	A++	6.23	9.00	506
	1.5+1.5+1.5	1.50	1.50	1.50	---	---	2.16	4.50	5.40	0.47	1.05	1.39	2.1	4.7	6.2	98	4.29	A	525	A+	5.88	4.50	268
	1.5+1.5+2.0	1.50	1.50	2.00	---	---	2.22	5.00	5.82	0.47	1.22	1.57	2.1	5.4	7.0	98	4.10	A	610	A+	6.02	5.00	291
	1.5+1.5+2.5	1.50	1.50	2.50	---	---	2.27	5.50	6.22	0.47	1.43	1.76	2.1	6.3	7.8	98	3.85	A	715	A+	6.09	5.50	317
	1.5+1.5+3.5	1.50	1.50	3.50	---	---	2.38	6.50	6.97	0.50	1.91	2.17	2.2	8.5	9.6	98	3.40	A	955	A++	6.12	6.50	372
	1.5+1.5+4.2	1.49	1.49	4.17	---	---	2.46	7.14	7.45	0.50	2.28	2.45	2.2	10.1	10.9	98	3.13	B	1140	A+	6.06	7.14	413
	1.5+1.5+5.0	1.39	1.39	4.64	---	---	2.58	7.42	7.96	0.54	2.35	2.71	2.4	10.4	12.0	98	3.16	B	1175	A+	6.04	7.42	430
	1.5+1.5+6.0	1.30	1.30	5.18	---	---	2.73	7.77	8.53	0.58	2.38	2.82	2.6	10.6	12.5	98	3.26	A	1190	A++	6.32	7.77	430
	1.5+1.5+7.1	1.21	1.21	5.74	---	---	2.89	8.16	9.07	0.61	2.56	3.22	2.7	11.4	14.3	98	3.19	B	1280	A++	6.32	8.16	452
	1.5+2.0+2.0	1.50	2.00	2.00	---	---	2.27	5.50	6.22	0.50	1.43	1.76	2.2	6.3	7.8	98	3.85	A	715	A++	6.13	5.50	315
	1.5+2.0+2.5	1.50	2.00	2.50	---	---	2.33	6.00	6.60	0.47	1.66	1.96	2.1	7.4	8.7	98	3.61	A	830	A++	6.17	6.00	341
	1.5+2.0+3.5	1.50	2.00	3.50	---	---	2.44	7.00	7.31	0.50	2.17	2.40	2.2	9.6	10.6	98	3.23	A	1085	A++	6.14	7.00	399
	1.5+2.0+4.2	1.42	1.90	3.99	---	---	2.54	7.31	7.77	0.54	2.40	2.69	2.4	10.6	11.9	98	3.05	B	1200	A++	6.11	7.31	419
	1.5+2.0+5.0	1.34	1.79	4.46	---	---	2.66	7.59	8.25	0.54	2.47	2.89	2.4	11.0	12.8	98	3.07	B	1235	A+	6.08	7.59	437
	1.5+2.0+6.0	1.25	1.67	5.01	---	---	2.80	7.94	8.78	0.58	2.44	3.01	2.6	10.8	13.4	98	3.25	A	1220	A++	6.32	7.94	440
	1.5+2.0+7.1	1.18	1.57	5.58	---	---	2.96	8.33	9.12	0.61	2.69	3.22	2.7	11.9	14.3	98	3.10	B	1345	A++	6.31	8.33	462
	1.5+2.5+2.5	1.50	2.50	2.50	---	---	2.38	6.50	6.97	0.50	1.91	2.17	2.2	8.5	9.6	98	3.40	A	955	A++	6.25	6.50	364
	1.5+2.5+3.5	1.45	2.41	3.38	---	---	2.51	7.24	7.64	0.54	2.34	2.57	2.4	10.4	11.4	98	3.09	B	1170	A++	6.11	7.24	416
	1.5+2.5+4.2	1.37	2.28	3.84	---	---	2.61	7.49	8.08	0.54	2.45	2.88	2.4	10.9	12.8	98	3.06	B	1225	A+	6.09	7.49	431
	1.5+2.5+5.0	1.30	2.16	4.32	---	---	2.73	7.77	8.53	0.57	2.59	3.09	2.5	11.5	13.7	98	3.00	C	1295	A+	6.07	7.77	449
	1.5+2.5+6.0	1.22	2.03	4.87	---	---	2.88	8.12	9.03	0.58	2.56	3.22	2.6	11.4	14.3	98	3.17	B	1280	A++	6.32	8.12	450
	1.5+2.5+7.1	1.15	1.92	5.44	---	---	3.04	8.51	9.30	0.61	2.82	3.36	2.7	12.5	14.9	98	3.02	B	1410	A++	6.28	8.51	475
	1.5+3.5+3.5	1.34	3.13	3.13	---	---	2.66	7.59	8.25	0.57	2.57	3.00	2.5	11.4	13.3	98	2.95	C	1285	A+	6.02	7.59	441
	1.5+3.5+4.2	1.28	2.98	3.58	---	---	2.76	7.84	8.48	0.57	2.69	3.13	2.5	11.9	13.9	98	2.91	C	1345	A+	5.99	7.84	459
	1.5+3.5+5.0	1.22	2.84	4.06	---	---	2.88	8.12	8.66	0.61	2.83	3.16	2.7	12.6	14.0	98	2.87	C	14				

# 5 Kombinasyon tablosu

## 5 - 1 Kombinasyon Tablosu

5MXS90E

### COOLING

5

OUTDOOR UNIT	INDOOR UNIT	COOLING CAPACITY (kW)					TOTAL CAPACITY (kW)			POWER INPUT COOLING (kW)			TOTAL CURRENT (A)			POWER FACTOR (%)	EER	ENERGY LABEL	AEC (kWh)	Seasonal data			
		A ROOM	B ROOM	C ROOM	D ROOM	E ROOM	Min.	Nom.	Max.	Min.	Nom.	Max.	Min.	Nom.	Max.					label	SEER	Pdesign	AEC
	20+25+7.1	1.50	1.87	5.31	---	---	3.11	8.68	9.30	0.64	2.95	3.36	2.8	13.1	14.9	98	2.94	C	1475	A++	6.29	8.68	484
	20+35+3.5	1.73	3.02	3.02	---	---	2.73	7.77	8.47	0.57	2.69	3.13	2.5	11.9	13.9	98	2.89	C	1345	A+	6.05	7.77	450
	20+35+4.2	1.65	2.89	3.47	---	---	2.83	8.01	8.48	0.60	2.81	3.13	2.7	12.5	13.9	98	2.85	C	1405	A+	5.99	8.01	469
	20+35+5.0	1.58	2.77	3.95	---	---	2.95	8.30	8.66	0.61	2.96	3.16	2.7	13.1	14.0	98	2.80	C	1480	A+	5.96	8.30	488
	20+35+6.0	1.50	2.63	4.52	---	---	3.10	8.65	9.29	0.64	2.95	3.36	2.8	13.1	14.9	98	2.93	C	1475	A++	6.21	8.65	488
	20+35+7.1	1.43	2.50	5.07	---	---	3.26	9.00	9.31	0.68	3.15	3.36	3.0	14.0	14.9	98	2.86	C	1575	A++	6.19	9.00	509
	20+42+4.2	1.58	3.34	3.34	---	---	2.94	8.26	8.49	0.60	3.00	3.13	2.7	13.3	13.9	98	2.75	D	1500	A+	6.01	8.15	475
	20+42+5.0	1.53	3.20	3.81	---	---	3.05	8.54	8.84	0.64	3.09	3.29	2.8	13.7	14.6	98	2.76	D	1545	A+	5.93	8.54	505
	20+42+6.0	1.46	3.06	4.37	---	---	3.20	8.89	9.30	0.64	3.08	3.36	2.8	13.7	14.9	98	2.89	C	1540	A++	6.19	8.89	503
	20+42+7.1	1.36	2.84	4.80	---	---	3.36	9.00	9.32	0.68	3.15	3.36	3.0	14.0	14.9	98	2.86	C	1575	A++	6.19	9.00	509
	20+50+5.0	1.46	3.68	3.68	---	---	3.17	8.82	9.02	0.64	3.18	3.32	2.8	14.1	14.7	98	2.77	D	1590	A+	5.86	8.82	528
	20+50+6.0	1.39	3.46	4.15	---	---	3.32	9.00	9.47	0.68	2.97	3.39	3.0	13.2	15.0	98	3.03	B	1485	A++	6.18	9.00	510
	20+50+7.1	1.28	3.19	4.53	---	---	3.48	9.00	9.49	0.71	2.90	3.39	3.1	12.9	15.0	98	3.10	B	1450	A++	6.19	9.00	509
	20+60+6.0	1.28	3.86	3.86	---	---	3.46	9.00	9.93	0.68	2.68	3.46	3.0	11.9	15.4	98	3.36	A	1340	A++	6.39	9.00	493
	20+60+7.1	1.19	3.58	4.23	---	---	3.63	9.00	10.40	0.71	2.61	4.00	3.1	11.6	17.7	98	3.45	A	1305	A++	6.40	9.00	493
	25+25+2.5	2.41	2.41	2.41	---	---	2.51	7.23	7.64	0.54	2.34	2.57	2.4	10.4	11.4	98	3.09	B	1170	A++	6.23	7.23	407
	25+25+3.5	2.23	2.23	3.13	---	---	2.66	7.59	8.25	0.57	2.57	3.00	2.5	11.4	13.3	98	2.95	C	1285	A++	6.13	7.59	434
	25+25+4.2	2.13	2.13	3.58	---	---	2.76	7.84	8.47	0.57	2.69	3.13	2.5	11.9	13.9	98	2.91	C	1345	A++	6.11	7.84	450
	25+25+5.0	2.03	2.03	4.06	---	---	2.88	8.12	8.65	0.61	2.83	3.15	2.7	12.6	14.0	98	2.87	C	1415	A+	6.06	8.12	470
	25+25+6.0	1.93	1.93	4.61	---	---	3.02	8.47	9.10	0.61	2.82	3.22	2.7	12.5	14.3	98	3.00	B	1410	A++	6.34	8.47	468
	25+25+7.1	1.83	1.83	5.20	---	---	3.19	8.86	9.30	0.64	3.08	3.36	2.8	13.7	14.9	98	2.88	C	1540	A++	6.27	8.86	495
	25+35+3.5	2.08	2.93	2.93	---	---	2.80	7.94	8.47	0.60	2.75	3.13	2.7	12.2	13.9	98	2.89	C	1375	A+	6.01	7.94	463
	25+35+4.2	2.01	2.81	3.37	---	---	2.91	8.19	8.48	0.60	2.94	3.13	2.7	13.0	13.9	98	2.79	D	1470	A+	5.98	8.19	480
	25+35+5.0	1.93	2.70	3.84	---	---	3.02	8.47	8.66	0.64	3.02	3.16	2.8	13.4	14.0	98	2.80	C	1510	A+	5.95	8.47	499
	25+35+6.0	1.84	2.57	4.41	---	---	3.17	8.82	9.29	0.64	3.01	3.36	2.8	13.4	14.9	98	2.93	C	1505	A++	6.19	8.82	499
	25+35+7.1	1.72	2.40	4.88	---	---	3.33	9.00	9.31	0.68	3.15	3.36	3.0	14.0	14.9	98	2.86	C	1575	A++	6.19	9.00	509
	25+42+4.2	1.94	3.25	3.25	---	---	3.01	8.44	8.44	0.64	3.13	3.13	2.8	13.9	13.9	98	2.70	D	1565	A+	5.98	8.20	480
	25+42+5.0	1.86	3.13	3.73	---	---	3.13	8.72	8.84	0.64	3.22	3.29	2.8	14.3	14.6	98	2.71	D	1610	A+	5.93	8.55	505
	25+42+6.0	1.77	2.98	4.25	---	---	3.27	9.00	9.30	0.68	3.15	3.36	3.0	14.0	14.9	98	2.86	C	1575	A++	6.18	9.00	510
	25+42+7.1	1.63	2.74	4.63	---	---	3.44	9.00	9.32	0.71	3.15	3.36	3.1	14.0	14.9	98	2.86	C	1575	A++	6.19	9.00	509
	25+50+5.0	1.80	3.60	3.60	---	---	3.24	9.00	9.02	0.67	3.32	3.37	3.0	14.7	15.0	98	2.71	D	1660	A+	5.88	9.00	537
	25+50+6.0	1.67	3.33	4.00	---	---	3.39	9.00	9.47	0.68	3.04	3.39	3.0	13.5	15.0	98	2.96	C	1520	A++	6.18	9.00	510
	25+50+7.1	1.54	3.08	4.38	---	---	3.55	9.00	9.49	0.71	2.97	3.39	3.1	13.2	15.0	98	3.03	B	1485	A++	6.19	9.00	509
	25+60+6.0	1.56	3.72	3.72	---	---	3.54	9.00	9.93	0.71	2.75	3.46	3.1	12.2	15.4	98	3.27	A	1375	A++	6.39	9.00	493
	25+60+7.1	1.44	3.46	4.10	---	---	3.70	9.00	10.40	0.71	2.68	4.00	3.1	11.9	17.7	98	3.36	A	1340	A++	6.40	9.00	493
	35+35+3.5	2.77	2.77	2.77	---	---	2.95	8.31	8.60	0.64	3.07	3.26	2.8	13.6	14.5	98	2.71	D	1535	A+	5.92	8.31	491
	35+35+4.2	2.67	2.67	3.20	---	---	3.05	8.54	8.66	0.64	3.20	3.26	2.8	14.2	14.5	98	2.67	D	1600	A+	5.91	8.45	501
	35+35+5.0	2.57	2.57	3.68	---	---	3.17	8.82	8.84	0.67	3.29	3.32	3.0	14.6	14.7	98	2.68	D	1645	A+	5.81	8.82	532
	35+35+6.0	2.42	2.42	4.16	---	---	3.32	9.00	9.30	0.68	3.08	3.36	3.0	13.7	14.9	98	2.92	C	1540	A++	6.12	9.00	515
	35+35+7.1	2.23	2.23	4.54	---	---	3.48	9.00	9.32	0.71	3.02	3.36	3.1	13.4	14.9	98	2.98	C	1510	A++	6.18	9.00	510
	35+42+4.2	2.59	3.10	3.10	---	---	3.16	8.79	8.79	0.67	3.26	3.26	3.0	14.5	14.5	98	2.70	D	1630	A+	5.91	8.46	501
	35+42+5.0	2.48	2.98	3.54	---	---	3.27	9.00	9.00	0.67	3.29	3.29	3.0	14.6	14.6	98	2.74	D	1645	A+	5.83	8.83	531
	35+42+6.0	2.30	2.76	3.94	---	---	3.42	9.00	9.31	0.71	3.15	3.36	3.1	14.0	14.9	98	2.86	C	1575	A++	6.13	9.00	515
	35+42+7.1	2.13	2.55	4.32	---	---	3.58	9.00	9.81	0.75	3.15	3.95	3.3	14.0	17.5	98	2.86	C	1575	A++	6.21	9.00	508
	35+50+5.0	2.34	3.33	3.33	---	---	3.39	9.00	9.02	0.71	3.32	3.35	3.1	14.7	14.9	98	2.71	D	1660	A+	5.83	9.00	541
	35+50+6.0	2.18	3.10	3.72	---	---	3.54	9.00	9.48	0.71	3.04	3.39	3.1	13.5	15.0	98	2.96	C	1520	A++	6.12	9.00	515
	35+50+7.1	2.02	2.88	4.10	---	---	3.70	9.00	9.94	0.75	2.97	3.91	3.3	13.2	17.3	98	3.03	B	1485	A++	6.20	9.00	508
	35+60+6.0	2.04	3.48	3.48	---	---	3.69	9.00	10.38	0.71	2.75	4.00	3.1	12.2	17.7	98	3.27	A	1375	A++	6.33	9.00	498
	42+42+4.2	3.00	3.00	3.00	---	---	3.26	9.00	9.00	0.71	3.27	3.27	3.1	14.5	14.5	98	2.75	D	1635	A+	5.92	8.47	501
	42+42+5.0	2.82	2.82	3.36	---	---	3.38	9.00	9.08	0.71	3.29	3.29	3.1	14.6	14.6	98	2.74	D	1645	A+	5.84	8.84	530
	42+42+6.0	2.63	2.63	3.74	---	---	3.52	9.00	9.32	0.71	3.15	3.36	3.1	14.0	14.9	98	2.86	C	1575	A++	6.13	9.00	514
	42+42+7.1	2.44	2.44	4.12	---	---	3.69	9.00	9.82	0.75	3.16	3.95	3.3	14.0	17.5	98	2.85	C	1580	A++	6.21	9.00	508
	42+50+5.0	2.66	3.17	3.17	---	---	3.49	9.00	9.03	0.74	3.32	3.32	3.3	14.7	14.7	98	2.71	D	1660	A+	5.83	9.00	541
	42+50+6.0	2.49	2.96	3.55	---	---	3.64	9.00	9.98	0.75	3.04	3.98	3.3	13.5	17.7	98	2.96	C	1520	A++	6.13	9.00	514
	50+50+5.0	3.00	3.00	3.00	---	---	3.61	9.00	9.78	0.75	3.21	4.07	3.3	14.2	18.1	98	2.80	C	1605	A+	5.80	9.00	544
	15+15+15+15+15	1.50	1.50	1.50	1.50	---	2.33	6.00	6.60	0.48	1.39	1.62	2.1	6.2	7.2	98	4.32	A	695	A++	6.20	6.00	339
	15+15+15+20	1.50	1.50	1.50	2.00	---	2.38	6.50	6.97	0.51	1.58	1.82	2.3	7.0	8.1	98	4.11	A	790	A++	6.27	6.50	363
	15+15+15+25	1.50	1.50	1.50	2.50	---	2.44	7.00	7.31	0.51	1.82	1.98	2.3	8.1	8.8	98	3.85	A	910	A++	6.32	7.00	388
	15+15+15+35	1.39	1.39	1.39	3.25	---	2.58	7.															

# 5 Kombinasyon tablosu

## 5 - 1 Kombinasyon Tablosu

5MXS90E

### COOLING

OUTDOOR UNIT	INDOOR UNIT	COOLING CAPACITY (kW)					TOTAL CAPACITY (kW)			POWER INPUT COOLING (kW)			TOTAL CURRENT (A)			POWER FACTOR (%)	EER	ENERGY LABEL	AEC (kWh)	Seasonal data			
		A ROOM	B ROOM	C ROOM	D ROOM	E ROOM	Min.	Nom.	Max.	Min.	Nom.	Max.	Min.	Nom.	Max.					label	SEER	Pdesign	AEC
	15+15+42+60	1.02	1.02	2.86	4.09	---	3.35	9.00	9.96	0.65	2.81	3.46	2.9	12.5	15.4	98	3.20	A	1405	A++	6.30	9.00	501
	15+15+42+71	0.94	0.94	2.64	4.47	---	3.51	9.00	9.98	0.68	2.75	3.46	3.0	12.2	15.4	98	3.27	A	1375	A++	6.30	9.00	501
	15+15+50+50	1.04	1.04	3.46	3.46	---	3.32	9.00	9.68	0.68	2.92	3.42	3.0	13.0	15.2	98	3.08	B	1460	A+	6.09	9.00	518
	15+15+50+60	0.96	0.96	3.21	3.86	---	3.46	9.00	10.14	0.68	2.70	3.49	3.0	12.0	15.5	98	3.33	A	1350	A++	6.30	9.00	501
	15+15+50+71	0.89	0.89	2.98	4.23	---	3.63	9.00	10.46	0.71	2.70	3.88	3.1	12.0	17.2	98	3.33	A	1350	A++	6.30	9.00	501
	15+15+60+60	0.90	0.90	3.60	3.60	---	3.61	9.00	10.45	0.68	2.46	3.48	3.0	10.9	15.4	98	3.66	A	1230	A++	6.32	9.00	499
	15+20+20+20	1.45	1.93	1.93	1.93	---	2.51	7.24	7.64	0.51	1.93	2.15	2.3	8.6	9.5	98	3.75	A	965	A++	6.42	7.24	395
	15+20+20+25	1.39	1.86	1.86	2.32	---	2.58	7.42	7.96	0.54	2.04	2.32	2.4	9.1	10.3	98	3.64	A	1020	A++	6.41	7.42	406
	15+20+20+35	1.30	1.73	1.73	3.02	---	2.73	7.77	8.53	0.58	2.21	2.63	2.6	9.8	11.7	98	3.52	A	1105	A++	6.29	7.78	433
	15+20+20+42	1.24	1.65	1.65	3.47	---	2.83	8.01	8.88	0.58	2.50	3.08	2.6	11.1	13.7	98	3.20	A	1250	A++	6.29	8.01	447
	15+20+20+50	1.19	1.58	1.58	3.95	---	2.95	8.30	9.25	0.61	2.58	3.25	2.7	11.4	14.4	98	3.22	A	1290	A++	6.28	8.30	463
	15+20+20+60	1.13	1.50	1.50	4.51	---	3.10	8.65	9.64	0.61	2.55	3.24	2.7	11.3	14.4	98	3.39	A	1275	A++	6.38	8.65	475
	15+20+20+71	1.07	1.43	1.43	5.07	---	3.26	9.00	9.96	0.65	2.81	3.46	2.9	12.5	15.4	98	3.20	A	1405	A++	6.37	9.00	495
	15+20+25+25	1.34	1.79	2.23	2.23	---	2.66	7.59	8.25	0.54	2.09	2.50	2.4	9.3	11.1	98	3.63	A	1045	A++	6.40	7.59	415
	15+20+25+35	1.25	1.67	2.09	2.93	---	2.80	7.94	8.78	0.58	2.44	3.02	2.6	10.8	13.4	98	3.25	A	1220	A++	6.31	7.94	441
	15+20+25+42	1.20	1.61	2.01	3.37	---	2.91	8.19	9.12	0.61	2.63	3.22	2.7	11.7	14.3	98	3.11	B	1315	A++	6.30	8.19	455
	15+20+25+50	1.16	1.54	1.93	3.85	---	3.02	8.47	9.30	0.61	2.71	3.25	2.7	12.0	14.4	98	3.13	B	1355	A++	6.26	8.47	474
	15+20+25+60	1.10	1.47	1.84	4.41	---	3.17	8.82	9.81	0.64	2.68	3.38	2.8	11.9	15.0	98	3.29	A	1340	A++	6.39	8.82	484
	15+20+25+71	1.03	1.37	1.72	4.88	---	3.33	9.00	9.96	0.65	2.81	3.46	2.9	12.5	15.4	98	3.20	A	1405	A++	6.37	9.00	495
	15+20+35+35	1.19	1.58	2.77	2.77	---	2.95	8.30	9.13	0.61	2.69	3.22	2.7	11.9	14.3	98	3.09	B	1345	A++	6.21	8.30	468
	15+20+35+42	1.14	1.53	2.67	3.20	---	3.05	8.54	9.32	0.61	2.82	3.26	2.7	12.5	14.9	98	3.03	B	1410	A++	6.21	8.54	482
	15+20+35+50	1.10	1.47	2.57	3.68	---	3.17	8.82	9.49	0.64	2.90	3.39	2.8	12.9	15.0	98	3.04	B	1450	A++	6.13	8.82	504
	15+20+35+60	1.04	1.38	2.42	4.15	---	3.32	9.00	9.95	0.64	2.75	3.46	2.8	12.2	15.4	98	3.27	A	1375	A++	6.30	9.00	501
	15+20+35+71	0.96	1.28	2.23	4.53	---	3.48	9.00	9.97	0.68	2.68	3.46	3.0	11.9	15.4	98	3.36	A	1340	A++	6.32	9.00	499
	15+20+42+42	1.11	1.48	3.10	3.10	---	3.16	8.79	9.33	0.64	3.02	3.36	2.8	13.4	14.9	98	2.91	C	1510	A++	6.16	8.79	500
	15+20+42+50	1.06	1.42	2.98	3.54	---	3.27	9.00	9.50	0.68	3.04	3.39	3.0	13.5	15.0	98	2.96	C	1520	A++	6.12	9.00	515
	15+20+42+60	0.99	1.31	2.76	3.94	---	3.42	9.00	9.96	0.68	2.81	3.46	3.0	12.5	15.4	98	3.20	A	1405	A++	6.30	9.00	500
	15+20+42+71	0.91	1.22	2.55	4.32	---	3.58	9.00	10.42	0.71	2.75	4.01	3.1	12.2	17.8	98	3.27	A	1375	A++	6.32	9.00	499
	15+20+50+50	1.00	1.33	3.33	3.33	---	3.39	9.00	9.68	0.68	2.92	3.42	3.0	13.0	15.2	98	3.08	B	1460	A++	6.12	9.00	515
	15+20+50+60	0.93	1.24	3.10	3.72	---	3.54	9.00	10.14	0.68	2.70	3.49	3.0	12.0	15.5	98	3.33	A	1350	A++	6.30	9.00	500
	15+20+50+71	0.87	1.15	2.88	4.10	---	3.70	9.00	10.50	0.71	2.70	3.88	3.1	12.0	17.2	98	3.33	A	1350	A++	6.32	9.00	499
	15+20+60+60	0.87	1.16	3.48	3.48	---	3.69	9.00	10.49	0.71	2.46	3.48	3.1	10.9	15.4	98	3.66	A	1230	A++	6.31	9.00	500
	15+25+25+25	1.30	2.16	2.16	2.16	---	2.73	7.77	8.53	0.58	2.21	2.69	2.6	9.8	11.9	98	3.52	A	1105	A++	6.37	7.78	428
	15+25+25+35	1.22	2.03	2.03	2.84	---	2.88	8.12	9.03	0.58	2.56	3.22	2.6	11.4	14.3	98	3.17	B	1280	A++	6.29	8.12	452
	15+25+25+42	1.17	1.96	1.96	3.29	---	2.98	8.37	9.13	0.61	2.69	3.22	2.7	11.9	14.3	98	3.11	B	1345	A++	6.28	8.37	467
	15+25+25+50	1.13	1.88	1.88	3.76	---	3.10	8.65	9.49	0.64	2.84	3.39	2.8	12.6	15.0	98	3.05	B	1420	A++	6.21	8.65	488
	15+25+25+60	1.08	1.80	1.80	4.32	---	3.24	9.00	9.94	0.64	2.75	3.46	2.8	12.2	15.4	98	3.27	A	1375	A++	6.37	9.00	495
	15+25+25+71	0.99	1.65	1.65	4.70	---	3.41	9.00	9.96	0.68	2.68	3.46	3.0	11.9	15.4	98	3.36	A	1340	A++	6.38	9.00	494
	15+25+35+35	1.16	1.93	2.70	2.70	---	3.02	8.47	9.13	0.61	2.75	3.22	2.7	12.2	14.3	98	3.08	B	1375	A++	6.20	8.47	479
	15+25+35+42	1.12	1.86	2.61	3.13	---	3.13	8.72	9.32	0.64	2.95	3.26	2.8	13.1	14.9	98	2.96	C	1475	A++	6.16	8.72	496
	15+25+35+50	1.08	1.80	2.52	3.60	---	3.24	9.00	9.49	0.64	3.04	3.39	2.8	13.5	15.0	98	2.96	C	1520	A++	6.12	9.00	515
	15+25+35+60	1.00	1.67	2.33	4.00	---	3.39	9.00	9.95	0.68	2.75	3.46	3.0	12.2	15.4	98	3.27	A	1375	A++	6.30	9.00	500
	15+25+35+71	0.92	1.54	2.16	4.38	---	3.55	9.00	9.97	0.71	2.68	3.46	3.1	11.9	15.4	98	3.36	A	1340	A++	6.32	9.00	499
	15+25+42+42	1.08	1.81	3.03	3.03	---	3.23	8.96	9.33	0.64	3.09	3.36	2.8	13.7	14.9	98	2.90	C	1545	A++	6.14	8.96	511
	15+25+42+50	1.02	1.70	2.86	3.41	---	3.35	9.00	9.50	0.68	3.04	3.39	3.0	13.5	15.0	98	2.96	C	1520	A++	6.12	9.00	515
	15+25+42+60	0.95	1.58	2.66	3.80	---	3.49	9.00	9.96	0.68	2.81	3.46	3.0	12.5	15.4	98	3.20	A	1405	A++	6.32	9.00	499
	15+25+42+71	0.88	1.47	2.47	4.18	---	3.66	9.00	10.47	0.71	2.75	4.09	3.1	12.2	18.1	98	3.27	A	1375	A++	6.32	9.00	499
	15+25+50+50	0.96	1.60	3.20	3.20	---	3.23	8.96	9.33	0.64	3.09	3.36	2.8	13.7	14.9	98	2.90	C	1545	A++	6.12	9.00	515
	15+25+50+60	0.90	1.50	3.00	3.60	---	3.35	9.00	9.50	0.68	3.04	3.39	3.0	13.5	15.0	98	2.96	C	1520	A++	6.30	9.00	500
	15+35+35+35	1.10	2.57	2.57	2.57	---	3.17	8.82	9.32	0.64	3.02	3.36	2.8	13.4	14.9	98	2.92	C	1510	A+	6.07	8.82	509
	15+35+35+42	1.06	2.48	2.48	2.98	---	3.27	9.00	9.33	0.68	3.15	3.36	3.0	14.0	14.9	98	2.86	C	1575	A+	6.08	9.00	518
	15+35+35+50	1.00	2.33	2.33	3.33	---	3.39	9.00	9.50	0.68	3.04	3.39	3.0	13.5	15.0	98	2.96	C	1520	A+	6.08	9.00	518
	15+35+35+60	0.93	2.17	2.17	3.72	---	3.54	9.00	9.96	0.68	2.75	3.46	3.0	12.2	15.4	98	3.27	A	1375	A++	6.25	9.00	505
	15+35+35+71	0.87	2.02	2.02	4.10	---	3.70	9.00	10.50	0.71	2.75	4.17	3.1	12.2	18.5	98	3.27	A	1375	A++	6.26	9.00	504
	15+35+42+42	1.01	2.35	2.82	2.82	---	3.38	9.00	9.33	0.68	3.16	3.37	3.0	14.0	15.0	98	2.85	C	1580	A++	6.12	9.00	515
	15+35+42+50	0.95	2.22	2.66	3.17	---	3.49	9.00	9.51	0.71	3.04	3.39	3.1	13.5	15.0	98	2.96	C	1520	A+	6.08	9.00	518
	15+35+42+60	0.89	2.07	2.49	3.55	---	3.64	9.00	10.47	0.71	2.82	4.17	3.1	12.5	18.5	98	3.19	B	1410				

# 5 Kombinasyon tablosu

## 5 - 1 Kombinasyon Tablosu

5MXS90E

### COOLING

5

OUTDOOR UNIT	INDOOR UNIT	COOLING CAPACITY (kW)					TOTAL CAPACITY (kW)			POWER INPUT COOLING (kW)			TOTAL CURRENT (A)			POWER FACTOR (%)	EER	ENERGY LABEL	AEC (kWh)	Seasonal data			
		A ROOM	B ROOM	C ROOM	D ROOM	E ROOM	Min.	Nom.	Max.	Min.	Nom.	Max.	Min.	Nom.	Max.					label	SEER	Pdesign	AEC
5MXS90E3V3B	20+20+50+60	1.20	1.20	3.00	3.60	---	3.61	9.00	10.45	0.71	2.70	3.88	3.1	12.0	17.2	98	3.33	A	1350	A++	6.32	9.00	499
	20+25+25+25	1.67	2.09	2.09	2.09	---	2.80	7.94	8.78	0.58	2.32	2.82	2.6	10.3	12.5	98	3.42	A	1160	A++	6.45	7.94	432
	20+25+25+35	1.57	1.98	1.98	2.77	---	2.95	8.30	9.12	0.61	2.69	3.22	2.7	11.9	14.3	98	3.09	B	1345	A++	6.29	8.30	462
	20+25+25+42	1.53	1.91	1.91	3.19	---	3.05	8.54	9.31	0.61	2.82	3.36	2.7	12.5	14.9	98	3.03	B	1410	A++	6.28	8.54	476
	20+25+25+50	1.46	1.84	1.84	3.68	---	3.17	8.82	9.49	0.64	2.90	3.39	2.8	12.9	15.0	98	3.04	B	1450	A++	6.22	8.82	497
	20+25+25+60	1.39	1.73	1.73	4.15	---	3.32	9.00	9.94	0.65	2.75	3.46	2.9	12.2	15.4	98	3.27	A	1375	A++	6.39	9.00	494
	20+25+25+71	1.27	1.60	1.60	4.53	---	3.48	9.00	9.96	0.68	2.68	3.46	3.0	11.9	15.4	98	3.36	A	1340	A++	6.39	9.00	493
	20+25+35+35	1.50	1.89	2.63	2.63	---	3.10	8.65	9.31	0.64	2.88	3.36	2.8	12.8	14.9	98	3.00	B	1440	A++	6.22	8.65	487
	20+25+35+42	1.46	1.82	2.55	3.06	---	3.20	8.89	9.32	0.64	3.08	3.36	2.8	13.7	14.9	98	2.89	C	1540	A++	6.20	8.89	502
	20+25+35+50	1.39	1.73	2.42	3.46	---	3.32	9.00	9.49	0.68	3.04	3.39	3.0	13.5	15.0	98	2.96	C	1520	A++	6.20	9.00	509
	20+25+35+60	1.28	1.61	2.25	3.86	---	3.46	9.00	9.95	0.68	2.75	3.46	3.0	12.2	15.4	98	3.27	A	1375	A++	6.32	9.00	499
	20+25+35+71	1.19	1.49	2.09	4.23	---	3.63	9.00	10.42	0.71	2.68	4.01	3.1	11.9	17.8	98	3.36	A	1340	A++	6.32	9.00	499
	20+25+42+42	1.40	1.74	2.93	2.93	---	3.30	9.00	9.33	0.68	3.15	3.36	3.0	14.0	14.9	98	2.86	C	1575	A++	6.20	9.00	508
	20+25+42+50	1.32	1.64	2.76	3.28	---	3.42	9.00	9.50	0.68	3.04	3.39	3.0	13.5	15.0	98	2.96	C	1520	A++	6.20	9.00	509
	20+25+42+60	1.23	1.53	2.57	3.67	---	3.57	9.00	10.41	0.71	2.81	4.00	3.1	12.5	17.7	98	3.20	A	1405	A++	6.33	9.00	498
	20+25+50+50	1.25	1.55	3.10	3.10	---	3.54	9.00	9.68	0.71	2.92	3.42	3.1	13.0	15.2	98	3.08	B	1460	A++	6.20	9.00	509
	20+25+50+60	1.17	1.45	2.90	3.48	---	3.69	9.00	10.49	0.71	2.70	3.96	3.1	12.0	17.6	98	3.33	A	1350	A++	6.32	9.00	499
	20+35+35+35	1.44	2.52	2.52	2.52	---	3.24	9.00	9.32	0.68	3.15	3.36	3.0	14.0	14.9	98	2.86	C	1575	A++	6.14	9.00	514
	20+35+35+42	1.36	2.39	2.39	2.86	---	3.35	9.00	9.33	0.68	3.15	3.36	3.0	14.0	14.9	98	2.86	C	1575	A++	6.14	9.00	514
	20+35+35+50	1.29	2.25	2.25	3.21	---	3.46	9.00	9.50	0.71	3.04	3.39	3.1	13.5	15.0	98	2.96	C	1520	A++	6.14	9.00	514
	20+35+35+60	1.20	2.10	2.10	3.60	---	3.61	9.00	10.40	0.71	2.75	4.01	3.1	12.2	17.8	98	3.27	A	1375	A++	6.26	9.00	504
	20+35+42+42	1.29	2.27	2.72	2.72	---	3.45	9.00	9.33	0.71	3.16	3.37	3.1	14.0	15.0	98	2.85	C	1580	A++	6.15	9.00	513
	20+35+42+50	1.23	2.14	2.57	3.06	---	3.57	9.00	10.00	0.71	3.04	3.99	3.1	13.5	17.7	98	2.96	C	1520	A++	6.14	9.00	513
	20+35+50+50	1.17	2.03	2.90	2.90	---	3.69	9.00	10.26	0.75	2.92	4.19	3.3	13.0	18.6	98	3.08	B	1460	A++	6.14	9.00	514
	20+42+42+42	1.23	2.49	2.59	2.59	---	3.55	9.00	9.34	0.71	3.16	3.37	3.1	14.0	15.0	98	2.85	C	1580	A++	6.15	9.00	513
	20+42+42+50	1.18	2.45	2.45	2.92	---	3.67	9.00	10.01	0.75	3.04	3.99	3.3	13.5	17.7	98	2.96	C	1520	A++	6.15	9.00	513
	25+25+25+25	2.03	2.03	2.03	2.03	---	2.88	8.12	9.03	0.58	2.56	3.22	2.6	11.4	14.3	98	3.17	B	1280	A++	6.43	8.12	443
	25+25+25+35	1.93	1.93	1.93	2.68	---	3.02	8.47	9.12	0.61	2.82	3.22	2.7	12.5	14.3	98	3.00	B	1410	A++	6.29	8.47	472
	25+25+25+42	1.87	1.86	1.86	3.13	---	3.13	8.72	9.31	0.64	2.95	3.36	2.8	13.1	14.9	98	2.96	C	1475	A++	6.29	8.72	486
	25+25+25+50	1.80	1.80	1.80	3.60	---	3.24	9.00	9.49	0.64	3.04	3.39	2.8	13.5	15.0	98	2.96	C	1520	A++	6.21	9.00	508
	25+25+25+60	1.67	1.67	1.67	3.99	---	3.39	9.00	9.94	0.68	2.75	3.46	3.0	12.2	15.4	98	3.27	A	1375	A++	6.39	9.00	493
	25+25+25+71	1.54	1.54	1.54	4.38	---	3.55	9.00	9.96	0.71	2.68	3.46	3.1	11.9	15.4	98	3.36	A	1340	A++	6.39	9.00	493
	25+25+35+35	1.84	1.84	2.57	2.57	---	3.17	8.82	9.31	0.64	3.02	3.36	2.8	13.4	14.9	98	2.92	C	1510	A++	6.22	8.82	497
	25+25+35+42	1.77	1.77	2.48	2.98	---	3.27	9.00	9.32	0.68	3.15	3.36	3.0	14.0	14.9	98	2.86	C	1575	A++	6.20	9.00	509
	25+25+35+50	1.67	1.67	2.33	3.33	---	3.39	9.00	9.49	0.68	3.04	3.39	3.0	13.5	15.0	98	2.96	C	1520	A++	6.20	9.00	509
	25+25+35+60	1.55	1.55	2.18	3.72	---	3.54	9.00	9.95	0.71	2.75	3.46	3.1	12.2	15.4	98	3.27	A	1375	A++	6.32	9.00	499
	25+25+35+71	1.44	1.44	2.02	4.10	---	3.70	9.00	10.42	0.71	2.68	4.01	3.1	11.9	17.8	98	3.36	A	1340	A++	6.32	9.00	499
	25+25+42+42	1.68	1.68	2.82	2.82	---	3.38	9.00	9.33	0.68	3.15	3.36	3.0	14.0	14.9	98	2.86	C	1575	A++	6.20	9.00	508
	25+25+42+50	1.58	1.58	2.67	3.17	---	3.49	9.00	9.50	0.71	3.04	3.39	3.1	13.5	15.0	98	2.96	C	1520	A++	6.20	9.00	508
	25+25+42+60	1.48	1.48	2.49	3.55	---	3.64	9.00	10.47	0.71	2.81	4.00	3.1	12.5	17.7	98	3.20	A	1405	A++	6.32	9.00	499
	25+25+50+50	1.50	1.50	3.00	3.00	---	3.61	9.00	10.25	0.71	2.92	4.18	3.1	13.0	18.5	98	3.08	B	1460	A++	6.20	9.00	509
	25+35+35+35	1.74	2.42	2.42	2.42	---	3.32	9.00	9.34	0.68	3.15	3.36	3.0	14.0	14.9	98	2.86	C	1575	A++	6.14	9.00	514
	25+35+35+42	1.64	2.30	2.30	2.76	---	3.42	9.00	9.33	0.71	3.15	3.36	3.1	14.0	14.9	98	2.86	C	1575	A++	6.14	9.00	513
	25+35+35+50	1.56	2.17	2.17	3.10	---	3.54	9.00	9.50	0.71	3.04	3.39	3.1	13.5	15.0	98	2.96	C	1520	A++	6.14	9.00	514
	25+35+35+60	1.46	2.03	2.03	3.48	---	3.69	9.00	10.40	0.71	2.75	4.01	3.1	12.2	17.8	98	3.27	A	1375	A++	6.26	9.00	504
	25+35+42+42	1.56	2.18	2.63	2.63	---	3.52	9.00	9.33	0.71	3.16	3.37	3.1	14.0	15.0	98	2.85	C	1580	A++	6.15	9.00	513
	25+35+42+50	1.48	2.07	2.49	2.96	---	3.64	9.00	10.00	0.75	3.04	3.99	3.3	13.5	17.7	98	2.96	C	1520	A++	6.15	9.00	513
	25+42+42+42	1.50	2.50	2.50	2.50	---	3.63	9.00	9.83	0.75	3.16	3.95	3.3	14.0	17.5	98	2.85	C	1580	A++	6.15	9.00	513
	35+35+35+35	2.25	2.25	2.25	2.25	---	3.46	9.00	9.32	0.71	3.15	3.36	3.1	14.0	14.9	98	2.86	C	1575	A+	6.08	9.00	518
	35+35+35+42	2.14	2.14	2.14	2.58	---	3.57	9.00	9.82	0.75	3.16	3.95	3.3	14.0	17.5	98	2.85	C	1580	A+	6.08	9.00	518
35+35+35+50	2.03	2.03	2.03	2.91	---	3.69	9.00	9.95	0.75	3.04	3.91	3.3	13.5	17.3	98	2.96	C	1520	A+	6.08	9.00	518	
35+35+42+42	2.05	2.05	2.45	2.45	---	3.67	9.00	9.83	0.75	3.16	3.95	3.3	14.0	17.5	98	2.85	C	1580	A+	6.08	9.00	518	
15+15+15+15	1.45	1.45	1.45	1.45	1.45	2.51	7.24	7.64	0.52	1.79	2.01	2.3	7.9	8.9	98	4.04	A	895	A++	6.39	7.24	397	
15+15+15+20	1.39	1.39	1.39	1.39	1.86	2.58	7.42	7.96	0.52	1.90	2.18	2.3	8.4	9.7	98	3.91	A	950	A++	6.40	7.42	407	
15+15+15+25	1.34	1.34	1.34	1.34	2.23	2.66	7.59	8.25	0.55	2.01	2.36	2.4	8.9	10.5	98	3.78	A	1005	A++	6.41	7.59	415	
15+15+15+35	1.25	1.25	1.25	2.93	2.80	7.94	8.78	0.58	2.18	2.68	2.6	9.7	11.9	98	3.64	A	1090	A++	6.29	7.94	442		
15+15+15+42	1.20	1.20	1.20	3.37	2.91	8.19	9.12	0.58	2.30	2.88	2.6	10.2	12.8	98	3.56	A	1150	A++	6.29	8.19	456		
15+15+15+50	1.16	1.16	1.16	3.85	3.02	8.47	9.45	0.61	2.37	2.97	2.7	10.5	13.2										

# 5 Kombinasyon tablosu

## 5 - 1 Kombinasyon Tablosu

5MXS90E

### COOLING

OUTDOOR UNIT	INDOOR UNIT	COOLING CAPACITY (kW)					TOTAL CAPACITY (kW)			POWER INPUT COOLING (kW)			TOTAL CURRENT (A)			POWER FACTOR (%)	EER	ENERGY LABEL	AEC (kWh)	Seasonal data			
		A ROOM	B ROOM	C ROOM	D ROOM	E ROOM	Min.	Nom.	Max.	Min.	Nom.	Max.	Min.	Nom.	Max.					label	SEER	Pdesign	AEC
5MXS90E3V3B	15+15+20+20+20	1.30	1.30	1.73	1.73	1.73	2.73	7.77	8.53	0.55	2.06	2.49	2.4	9.1	11.0	98	3.77	A	1030	A++	6.42	7.78	424
	15+15+20+20+25	1.25	1.25	1.67	1.67	2.09	2.80	7.94	8.78	0.58	2.18	2.68	2.6	9.7	11.9	98	3.64	A	1090	A++	6.39	7.94	435
	15+15+20+20+35	1.19	1.19	1.58	1.58	2.77	2.95	8.30	9.25	0.58	2.36	2.95	2.6	10.5	13.1	98	3.52	A	1180	A++	6.32	8.30	460
	15+15+20+20+42	1.14	1.14	1.53	1.53	3.20	3.05	8.54	9.53	0.61	2.49	3.17	2.7	11.0	14.1	98	3.43	A	1245	A++	6.31	8.54	474
	15+15+20+20+50	1.10	1.10	1.47	1.47	3.68	3.17	8.82	9.81	0.61	2.56	3.26	2.7	11.4	14.5	98	3.45	A	1280	A++	6.25	8.82	495
	15+15+20+20+60	1.04	1.04	1.38	1.38	4.15	3.32	9.00	10.09	0.65	2.46	3.17	2.9	10.9	14.1	98	3.66	A	1230	A++	6.24	9.00	505
	15+15+20+20+71	0.96	0.96	1.28	1.28	4.53	3.48	9.00	10.32	0.65	2.47	3.33	2.9	11.0	14.8	98	3.64	A	1235	A++	6.24	9.00	506
	15+15+20+25+25	1.22	1.22	1.62	2.03	2.03	2.88	8.12	9.03	0.58	2.24	2.81	2.6	9.9	12.5	98	3.63	A	1120	A++	6.39	8.12	445
	15+15+20+25+35	1.16	1.16	1.54	1.93	2.70	3.02	8.47	9.45	0.61	2.49	3.09	2.7	11.0	13.7	98	3.40	A	1245	A++	6.30	8.47	471
	15+15+20+25+42	1.12	1.12	1.49	1.86	3.13	3.13	8.72	9.71	0.61	2.62	3.31	2.7	11.6	14.7	98	3.33	A	1310	A++	6.29	8.72	486
	15+15+20+25+50	1.08	1.08	1.44	1.80	3.60	3.24	9.00	9.96	0.65	2.70	3.41	2.9	12.0	15.1	98	3.33	A	1350	A++	6.25	9.00	505
	15+15+20+25+60	1.00	1.00	1.33	2.33	3.33	3.39	9.00	10.21	0.65	2.46	3.32	2.9	10.9	14.7	98	3.66	A	1230	A++	6.24	9.00	505
	15+15+20+25+71	0.92	0.92	1.23	1.54	4.38	3.55	9.00	10.40	0.68	2.47	3.40	3.0	11.0	15.1	98	3.64	A	1235	A++	6.24	9.00	506
	15+15+20+35+35	1.10	1.10	1.47	2.57	2.57	3.17	8.82	9.81	0.61	2.68	3.39	2.7	11.9	15.0	98	3.29	A	1340	A++	6.20	8.82	498
	15+15+20+35+42	1.06	1.06	1.42	2.48	2.98	3.27	9.00	9.98	0.65	2.75	3.46	2.9	12.2	15.4	98	3.27	A	1375	A++	6.18	9.00	510
	15+15+20+35+50	1.00	1.00	1.33	2.33	3.33	3.39	9.00	10.16	0.65	2.70	3.49	2.9	12.0	15.5	98	3.33	A	1350	A++	6.18	9.00	510
	15+15+20+35+60	0.93	0.93	1.24	2.17	3.72	3.54	9.00	10.38	0.68	2.46	3.40	3.0	10.9	15.1	98	3.66	A	1230	A++	6.18	9.00	511
	15+15+20+35+71	0.87	0.87	1.15	2.02	4.10	3.70	9.00	10.50	0.71	2.47	3.48	3.1	11.0	15.4	98	3.64	A	1235	A++	6.17	9.00	511
	15+15+20+42+42	1.01	1.01	1.34	2.82	2.82	3.38	9.00	9.99	0.68	2.75	3.47	3.0	12.2	15.4	98	3.27	A	1375	A++	6.18	9.00	510
	15+15+20+42+50	0.95	0.95	1.27	2.66	3.17	3.49	9.00	10.16	0.68	2.70	3.49	3.0	12.0	15.5	98	3.33	A	1350	A++	6.18	9.00	510
	15+15+20+42+60	0.89	0.89	1.18	2.49	3.55	3.64	9.00	10.47	0.68	2.47	3.48	3.0	11.0	15.4	98	3.64	A	1235	A++	6.17	9.00	511
	15+15+20+50+50	0.90	0.90	1.20	3.00	3.00	3.61	9.00	10.45	0.68	2.58	3.68	3.0	11.4	16.3	98	3.49	A	1290	A++	6.18	9.00	510
	15+15+25+25+25	1.19	1.19	1.98	1.98	1.98	2.95	8.30	9.25	0.58	2.36	2.95	2.6	10.5	13.1	98	3.52	A	1180	A++	6.39	8.30	455
	15+15+25+25+35	1.13	1.13	1.88	1.88	2.63	3.10	8.65	9.64	0.61	2.55	3.24	2.7	11.3	14.4	98	3.39	A	1275	A++	6.30	8.65	481
	15+15+25+25+42	1.09	1.09	1.82	1.82	3.06	3.20	8.89	9.87	0.65	2.68	3.39	2.9	11.9	15.0	98	3.32	A	1340	A++	6.24	8.89	499
	15+15+25+25+50	1.04	1.04	1.73	1.73	3.46	3.32	9.00	10.09	0.65	2.70	3.49	2.9	12.0	15.5	98	3.33	A	1350	A++	6.25	9.00	505
	15+15+25+25+60	0.96	0.96	1.61	1.61	3.86	3.46	9.00	10.31	0.65	2.46	3.40	2.9	10.9	15.1	98	3.66	A	1230	A++	6.24	9.00	505
	15+15+25+25+71	0.89	0.89	1.49	1.49	4.23	3.63	9.00	10.46	0.68	2.47	3.48	3.0	11.0	15.4	98	3.64	A	1235	A++	6.24	9.00	506
	15+15+25+35+35	1.08	1.08	1.80	2.52	2.52	3.24	9.00	9.96	0.65	2.82	3.46	2.9	12.5	15.4	98	3.19	B	1410	A++	6.18	9.00	510
	15+15+25+35+42	1.02	1.02	1.70	2.39	2.86	3.35	9.00	9.98	0.65	2.75	3.46	2.9	12.2	15.4	98	3.27	A	1375	A++	6.18	9.00	510
	15+15+25+35+50	0.96	0.96	1.61	2.25	3.21	3.46	9.00	10.16	0.68	2.70	3.49	3.0	12.0	15.5	98	3.33	A	1350	A++	6.18	9.00	510
	15+15+25+35+60	0.90	0.90	1.50	2.10	3.60	3.61	9.00	10.45	0.68	2.46	3.48	3.0	10.9	15.4	98	3.66	A	1230	A++	6.17	9.00	511
	15+15+25+42+42	0.97	0.97	1.62	2.72	2.72	3.45	9.00	9.99	0.68	2.75	3.47	3.0	12.2	15.4	98	3.27	A	1375	A++	6.18	9.00	510
	15+15+25+42+50	0.92	0.92	1.53	2.57	3.06	3.57	9.00	10.41	0.68	2.70	3.81	3.0	12.0	16.9	98	3.33	A	1350	A++	6.18	9.00	510
	15+15+25+50+50	0.87	0.87	1.45	2.90	2.90	3.69	9.00	10.49	0.71	2.58	3.68	3.1	11.4	16.3	98	3.49	A	1290	A++	6.18	9.00	510
	15+15+35+35+35	1.00	1.00	2.33	2.33	2.33	3.39	9.00	9.98	0.68	2.82	3.46	3.0	12.5	15.4	98	3.19	B	1410	A++	6.12	9.00	515
	15+15+35+35+42	0.95	0.95	2.22	2.22	2.66	3.49	9.00	9.99	0.68	2.75	3.47	3.0	12.2	15.4	98	3.27	A	1375	A++	6.12	9.00	515
	15+15+35+35+50	0.90	0.90	2.10	2.10	3.00	3.61	9.00	10.45	0.71	2.70	3.80	3.1	12.0	16.9	98	3.33	A	1350	A++	6.12	9.00	515
	15+15+35+42+42	0.91	0.91	2.11	2.54	2.54	3.60	9.00	10.44	0.71	2.75	4.01	3.1	12.2	17.8	98	3.27	A	1375	A++	6.12	9.00	515
	15+20+20+20+20	1.25	1.25	1.67	1.67	1.67	2.80	7.94	8.78	0.58	2.18	2.68	2.6	9.7	11.9	98	3.64	A	1090	A++	6.41	7.94	434
	15+20+20+20+25	1.22	1.22	1.62	1.62	2.03	2.88	8.12	9.03	0.58	2.24	2.81	2.6	9.9	12.5	98	3.63	A	1120	A++	6.39	8.12	445
	15+20+20+20+35	1.16	1.16	1.54	1.54	2.70	3.02	8.47	9.45	0.61	2.49	3.09	2.7	11.0	13.7	98	3.40	A	1245	A++	6.32	8.47	470
15+20+20+20+42	1.12	1.12	1.49	1.49	3.13	3.13	8.72	9.71	0.61	2.62	3.31	2.7	11.6	14.7	98	3.33	A	1310	A++	6.29	8.72	486	
15+20+20+20+50	1.08	1.08	1.44	1.44	3.60	3.24	9.00	9.96	0.65	2.70	3.41	2.9	12.0	15.1	98	3.33	A	1350	A++	6.24	9.00	505	
15+20+20+20+60	1.00	1.00	1.33	1.33	4.00	3.39	9.00	10.21	0.65	2.46	3.32	2.9	10.9	14.7	98	3.66	A	1230	A++	6.24	9.00	506	
15+20+20+20+71	0.92	0.92	1.23	1.23	4.38	3.55	9.00	10.40	0.68	2.47	3.40	3.0	11.0	15.1	98	3.64	A	1235	A++	6.23	9.00	506	
15+20+20+25+25	1.19	1.19	1.58	1.58	1.98	1.98	2.95	8.30	9.25	0.58	2.36	2.95	2.6	10.5	13.1	98	3.52	A	1180	A++	6.39	8.30	455
15+20+20+25+35	1.13	1.13	1.50	1.88	2.63	3.10	8.65	9.64	0.61	2.55	3.24	2.7	11.3	14.4	98	3.39	A	1275	A++	6.30	8.65	481	
15+20+20+25+42	1.09	1.09	1.46	1.82	3.06	3.20	8.89	9.87	0.65	2.68	3.39	2.9	11.9	15.0	98	3.32	A	1340	A++	6.24	8.89	499	
15+20+20+25+50	1.04	1.04	1.38	1.73	3.46	3.32	9.00	10.09	0.65	2.70	3.49	2.9	12.0	15.5	98	3.33	A	1350	A++	6.25	9.00	505	
15+20+20+25+60	0.96	0.96	1.29	1.29	3.86	3.46	9.00	10.31	0.65	2.46	3.40	2.9	10.9	15.1	98	3.66	A	1230	A++	6.23	9.00	506	
15+20+20+25+71	0.89	0.89	1.19	1.19	4.23	3.63	9.00	10.46	0.68	2.47	3.48	3.0	11.0	15.4	98	3.64	A	1235	A++	6.23	9.00	506	
15+20+20+35+35	1.08	1.08	1.44	2.52	2.52	3.24	9.00	9.96	0.65	2.82	3.46	2.9	12.5	15.4	98	3.19	B	1410	A++	6.18	9.00	510	
15+20+20+35+42	1.02	1.02	1.36	2.39	2.86	3.35	9.00	9.98	0.65	2.75	3.46	2.9	12.2	15.4	98	3.27	A	1375	A++	6.18	9.00	510	
15+20+20+35+50	0.96	0.96	1.29	2.25	3.21	3.46	9.00	10.16	0.68	2.70	3.49	3.0	12.0	15.5	98	3.33	A	1350	A++	6.18	9.00	510	
15+20+20+35+60	0.90	0.90	1.20	2.10	3.60	3.61	9.00	10.45	0.68	2.46	3.48	3.0	10.9	15.4	98	3.66	A						

# 5 Kombinasyon tablosu

## 5 - 1 Kombinasyon Tablosu

5MXS90E

### COOLING

5

OUTDOOR UNIT	INDOOR UNIT	COOLING CAPACITY (kW)					TOTAL CAPACITY (kW)			POWER INPUT COOLING (kW)			TOTAL CURRENT (A)			POWER FACTOR (%)	EER	ENERGY LABEL	AEC (kWh)	Seasonal data			
		A ROOM	B ROOM	C ROOM	D ROOM	E ROOM	Min.	Nom.	Max.	Min.	Nom.	Max.	Min.	Nom.	Max.					label	SEER	Pdesign	AEC
	15+25+25+42+42	0.91	1.51	1.51	2.54	2.54	3.60	9.00	10.44	0.71	2.75	4.09	3.1	12.2	18.1	98	3.27	A	1375	A++	6.18	9.00	510
	15+25+35+35+35	0.93	1.55	2.17	2.17	2.17	3.54	9.00	9.98	0.68	2.82	3.46	3.0	12.5	15.4	98	3.19	B	1410	A++	6.12	9.00	515
	15+25+35+35+42	0.89	1.48	2.07	2.07	2.49	3.64	9.00	10.47	0.71	2.75	4.09	3.1	12.2	18.1	98	3.27	A	1375	A++	6.12	9.00	515
	15+35+35+35+35	0.87	2.03	2.03	2.03	2.03	3.69	9.00	10.49	0.71	2.75	4.17	3.1	12.2	18.5	98	3.27	A	1375	A+	6.06	9.00	521
	20+20+20+20+20	1.63	1.63	1.63	1.63	1.63	2.88	8.15	9.03	0.58	2.30	2.81	2.6	10.2	12.5	98	3.54	A	1150	A++	6.40	8.15	446
	20+20+20+20+25	1.58	1.58	1.58	1.58	1.98	2.95	8.30	9.25	0.58	2.36	2.95	2.6	10.5	13.1	98	3.52	A	1180	A++	6.39	8.30	455
	20+20+20+20+35	1.50	1.50	1.50	1.50	2.65	3.10	8.65	9.64	0.61	2.55	3.24	2.7	11.3	14.4	98	3.39	A	1275	A++	6.30	8.65	481
	20+20+20+20+42	1.46	1.46	1.46	1.46	3.05	3.20	8.89	9.87	0.65	2.68	3.39	2.9	11.9	15.0	98	3.32	A	1340	A++	6.24	8.89	499
	20+20+20+20+50	1.38	1.38	1.38	1.38	3.48	3.32	9.00	10.09	0.65	2.70	3.49	2.9	12.0	15.5	98	3.33	A	1350	A++	6.25	9.00	505
	20+20+20+20+60	1.29	1.29	1.29	1.29	3.84	3.46	9.00	10.31	0.65	2.50	3.40	2.9	11.1	15.1	98	3.60	A	1250	A++	6.23	9.00	506
	20+20+20+20+71	1.19	1.19	1.19	1.19	4.24	3.63	9.00	10.46	0.68	2.47	3.48	3.0	11.0	15.4	98	3.64	A	1235	A++	6.21	9.00	508
	20+20+20+25+25	1.54	1.54	1.54	1.92	1.92	3.02	8.46	9.45	0.61	2.49	3.09	2.7	11.0	13.7	98	3.40	A	1245	A++	6.38	8.46	464
	20+20+20+25+35	1.47	1.47	1.47	1.84	2.57	3.17	8.82	9.81	0.61	2.68	3.39	2.7	11.9	15.0	98	3.29	A	1340	A++	6.27	8.82	493
	20+20+20+25+42	1.42	1.42	1.42	1.77	2.97	3.27	9.00	9.97	0.65	2.82	3.46	2.9	12.5	15.4	98	3.19	B	1410	A++	6.25	9.00	505
	20+20+20+25+50	1.33	1.33	1.33	1.67	3.34	3.39	9.00	10.15	0.65	2.70	3.49	2.9	12.0	15.5	98	3.33	A	1350	A++	6.25	9.00	505
	20+20+20+25+60	1.24	1.24	1.24	1.55	3.73	3.54	9.00	10.38	0.68	2.50	3.40	3.0	11.1	15.1	98	3.60	A	1250	A++	6.22	9.00	507
	20+20+20+25+71	1.15	1.15	1.15	1.44	4.11	3.70	9.00	10.50	0.71	2.47	3.48	3.1	11.0	15.4	98	3.64	A	1235	A++	6.21	9.00	508
	20+20+20+35+35	1.54	1.54	1.54	1.92	1.92	3.02	8.46	9.45	0.61	2.49	3.09	2.7	11.0	13.7	98	3.40	A	1245	A++	6.24	8.46	475
	20+20+20+35+42	1.31	1.31	1.31	2.31	2.76	3.42	9.00	9.98	0.68	2.75	3.46	3.0	12.2	15.4	98	3.27	A	1375	A++	6.18	9.00	510
	20+20+20+35+50	1.24	1.24	1.24	2.17	3.11	3.54	9.00	10.16	0.68	2.74	3.49	3.0	12.2	15.5	98	3.28	A	1370	A++	6.18	9.00	510
	20+20+20+35+60	1.16	1.16	1.16	2.03	3.49	3.69	9.00	10.49	0.71	2.46	3.48	3.1	10.9	15.4	98	3.66	A	1230	A++	6.15	9.00	513
	20+20+20+42+42	1.24	1.24	1.24	2.64	2.64	3.52	9.00	9.99	0.68	2.75	3.47	3.0	12.2	15.4	98	3.27	A	1375	A++	6.18	9.00	510
	20+20+20+42+50	1.18	1.18	1.18	2.50	2.96	3.64	9.00	10.47	0.71	2.70	3.89	3.1	12.0	17.3	98	3.33	A	1350	A++	6.18	9.00	510
	20+20+20+42+55	1.51	1.51	1.88	1.88	1.88	3.10	8.66	9.64	0.61	2.55	3.24	2.7	11.3	14.4	98	3.40	A	1275	A++	6.37	8.66	477
	20+20+20+42+55	1.44	1.44	1.80	1.80	2.52	3.24	9.00	9.96	0.65	2.82	3.46	2.9	12.5	15.4	98	3.19	B	1410	A++	6.25	9.00	505
	20+20+20+42+55	1.37	1.37	1.70	1.70	2.86	3.35	9.00	9.66	0.65	2.86	3.46	2.9	12.7	15.4	98	3.15	B	1430	A++	6.25	9.00	505
	20+20+20+42+55	1.29	1.29	1.61	1.61	3.20	3.46	9.00	10.15	0.68	2.70	3.49	3.0	12.0	15.5	98	3.33	A	1350	A++	6.25	9.00	505
	20+20+20+42+55	1.20	1.20	1.50	1.50	3.60	3.61	9.00	10.45	0.68	2.46	3.48	3.0	10.9	15.4	98	3.66	A	1230	A++	6.22	9.00	507
	20+20+20+42+55	1.33	1.33	1.68	2.33	2.33	3.39	9.00	9.97	0.68	2.82	3.46	3.0	12.5	15.4	98	3.19	B	1410	A++	6.18	9.00	510
	20+20+20+42+55	1.27	1.27	1.58	2.22	2.66	3.49	9.00	9.66	0.68	2.79	3.46	3.0	12.4	15.4	98	3.23	A	1395	A++	6.18	9.00	510
	20+20+20+42+55	1.20	1.20	1.50	2.10	3.00	3.61	9.00	10.45	0.71	2.70	3.80	3.1	12.0	16.9	98	3.33	A	1350	A++	6.18	9.00	510
	20+20+20+42+55	1.21	1.21	1.50	2.54	2.54	3.60	9.00	10.44	0.71	2.75	4.01	3.1	12.2	17.8	98	3.27	A	1375	A++	6.18	9.00	510
	20+20+35+35+35	1.23	1.23	2.18	2.18	2.18	3.54	9.00	9.98	0.68	2.82	3.46	3.0	12.5	15.4	98	3.19	B	1410	A++	6.12	9.00	515
	20+20+35+35+42	1.18	1.18	2.07	2.07	2.50	3.64	9.00	10.47	0.71	2.75	4.01	3.1	12.2	17.8	98	3.27	A	1375	A++	6.12	9.00	515
	20+25+25+25+25	1.46	1.84	1.84	1.84	1.84	3.17	8.82	9.81	0.61	2.68	3.39	2.7	11.9	15.0	98	3.29	A	1340	A++	6.34	8.82	488
	20+25+25+25+35	1.39	1.73	1.73	1.73	2.42	3.32	9.00	9.96	0.65	2.82	3.46	2.9	12.5	15.4	98	3.19	B	1410	A++	6.25	9.00	505
	20+25+25+25+42	1.32	1.64	1.64	1.64	2.76	3.42	9.00	9.97	0.68	2.82	3.46	3.0	12.5	15.4	98	3.19	B	1410	A++	6.25	9.00	505
	20+25+25+25+50	1.25	1.55	1.55	1.55	3.10	3.54	9.00	10.15	0.68	2.70	3.49	3.0	12.0	15.5	98	3.33	A	1350	A++	6.25	9.00	505
	20+25+25+25+60	1.17	1.45	1.45	1.45	3.48	3.69	9.00	10.49	0.71	2.46	3.48	3.1	10.9	15.4	98	3.66	A	1230	A++	6.22	9.00	507
	20+25+25+35+35	1.28	1.61	1.61	2.25	2.25	3.46	9.00	9.97	0.68	2.82	3.46	3.0	12.5	15.4	98	3.19	B	1410	A++	6.18	9.00	510
	20+25+25+35+42	1.23	1.53	1.53	2.14	2.57	3.57	9.00	10.41	0.71	2.75	4.01	3.1	12.2	17.8	98	3.27	A	1375	A++	6.18	9.00	510
	20+25+25+35+50	1.17	1.45	1.45	2.03	2.90	3.69	9.00	10.49	0.71	2.70	3.88	3.1	12.0	17.2	98	3.33	A	1350	A++	6.18	9.00	510
	20+25+25+42+42	1.18	1.46	1.46	2.45	2.45	3.64	9.00	10.47	0.71	2.75	4.01	3.1	12.2	17.8	98	3.27	A	1375	A++	6.18	9.00	510
	20+25+35+35+35	1.20	1.50	2.10	2.10	2.10	3.61	9.00	10.42	0.71	2.82	4.01	3.1	12.5	17.8	98	3.19	B	1410	A++	6.12	9.00	515
	25+25+25+25+25	1.80	1.80	1.80	1.80	3.24	3.24	9.00	9.95	0.65	2.81	3.46	2.9	12.5	15.4	98	3.20	A	1405	A++	6.31	9.00	499
	25+25+25+25+35	1.67	1.67	1.67	1.67	2.32	3.39	9.00	9.96	0.68	2.75	3.46	3.0	12.2	15.4	98	3.27	A	1375	A++	6.25	9.00	505
	25+25+25+25+42	1.58	1.58	1.58	1.58	2.68	3.49	9.00	9.97	0.68	2.82	3.46	3.0	12.5	15.4	98	3.19	B	1410	A++	6.25	9.00	505
	25+25+25+25+50	1.50	1.50	1.50	1.50	3.00	3.61	9.00	10.45	0.71	2.70	3.88	3.1	12.0	17.2	98	3.33	A	1350	A++	6.25	9.00	505
	25+25+25+35+35	1.56	1.56	1.56	2.16	2.16	3.54	9.00	9.97	0.68	2.82	3.46	3.0	12.5	15.4	98	3.19	B	1410	A++	6.18	9.00	510
	25+25+25+35+42	1.48	1.48	1.48	2.07	2.49	3.64	9.00	10.47	0.71	2.75	4.01	3.1	12.2	17.8	98	3.27	A	1375	A++	6.18	9.00	510
	25+25+35+35+35	1.44	1.44	2.04	2.04	2.04	3.69	9.00	10.42	0.71	2.75	4.01	3.1	12.2	17.8	98	3.27	A	1375	A++	6.12	9.00	515



# 5 Kombinasyon tablosu

## 5 - 1 Kombinasyon Tablosu

5MXS90E

### HEATING

OUTDOOR UNIT	INDOOR UNIT	HEATING CAPACITY (kW)					TOTAL CAPACITY (kW)			POWER INPUT COOLING (kW)			TOTAL CURRENT (A)			POWER FACTOR (%)	COP	ENERGY LABEL	Seasonal data				
		A ROOM	B ROOM	C ROOM	D ROOM	E ROOM	Min.	Nom.	Max.	Min.	Nom.	Max.	Min.	Nom.	Max.				label	SCOP	Pdesign	AEC	Back-up heater capacity at -10°C
	1.5+1.5	1.83	1.83	---	---	---	1.48	3.66	5.75	0.39	0.91	1.48	1.7	4.0	6.6	98	4.02	A	A	3.85	3.41	1239	0.63
	1.5+2.0	1.83	2.44	---	---	---	1.54	4.27	5.75	0.37	1.04	1.48	1.6	4.6	6.6	98	4.11	A	A	3.85	3.47	1262	0.62
	1.5+2.5	1.83	3.05	---	---	---	1.69	4.88	7.46	0.39	1.21	2.09	1.7	5.4	9.3	98	4.03	A	A	3.86	3.50	1269	0.64
	1.5+3.5	1.83	4.26	---	---	---	1.98	6.09	7.46	0.47	1.71	2.29	2.1	7.6	10.2	98	3.56	B	A	3.82	3.82	1399	0.68
	1.5+4.2	1.83	5.12	---	---	---	2.19	6.95	8.53	0.45	2.09	2.81	2.0	9.3	12.5	98	3.33	C	A	3.84	3.86	1409	0.72
	1.5+5.0	1.83	6.09	---	---	---	2.43	7.92	9.09	0.47	2.16	2.66	2.1	9.6	11.8	98	3.67	A	A	3.84	3.78	1377	0.71
	1.5+6.0	1.79	7.14	---	---	---	2.72	8.93	9.88	0.51	2.47	2.96	2.3	11.0	13.1	98	3.62	A	A	3.84	4.30	1567	0.81
	1.5+7.1	1.69	8.00	---	---	---	3.03	9.69	9.90	0.55	2.83	2.94	2.4	12.6	13.0	98	3.42	B	A	3.86	4.53	1643	0.84
	2.0+2.0	2.44	2.44	---	---	---	1.69	4.88	6.85	0.39	1.21	1.87	1.7	5.4	8.3	98	4.03	A	A	3.85	3.54	1289	0.68
	2.0+2.5	2.44	3.05	---	---	---	1.84	5.49	7.25	0.41	1.40	2.05	1.8	6.2	9.1	98	3.92	A	A	3.84	3.57	1303	0.64
	2.0+3.5	2.44	4.26	---	---	---	2.13	6.70	7.74	0.50	1.99	2.44	2.2	8.8	10.8	98	3.37	C	A	3.82	3.91	1432	0.70
	2.0+4.2	2.44	5.11	---	---	---	2.34	7.55	8.53	0.62	2.33	2.81	2.8	10.3	12.5	98	3.24	C	A	3.83	3.95	1446	0.74
	2.0+5.0	2.44	6.09	---	---	---	2.57	8.53	9.09	0.63	2.45	2.66	2.8	10.9	11.8	98	3.48	B	A	3.84	3.87	1412	0.73
	2.0+6.0	2.32	6.95	---	---	---	2.86	9.27	9.88	0.65	2.63	2.96	2.9	11.7	13.1	98	3.52	B	A	3.85	4.42	1606	0.87
	2.0+7.1	2.20	7.83	---	---	---	3.17	10.03	10.37	0.69	3.01	3.18	3.1	13.4	14.1	98	3.33	C	A	3.88	4.66	1684	0.90
	2.5+2.5	3.04	3.04	---	---	---	1.98	6.08	7.46	0.47	1.76	2.35	2.1	7.8	10.4	98	3.45	B	A	3.84	3.60	1312	0.67
	2.5+3.5	3.05	4.26	---	---	---	2.28	7.31	8.53	0.60	2.34	2.94	2.7	10.4	13.0	98	3.12	D	A	3.87	3.96	1434	0.75
	2.5+4.2	3.04	5.12	---	---	---	2.49	8.16	9.02	0.65	2.76	3.18	2.9	12.2	14.1	98	2.96	D	A	3.82	4.00	1465	0.72
	2.5+5.0	2.98	5.95	---	---	---	2.72	8.93	9.70	0.66	2.61	2.99	2.9	11.6	13.3	98	3.42	B	A	3.83	3.92	1435	0.71
	2.5+6.0	2.83	6.79	---	---	---	3.00	9.62	9.88	0.67	2.86	3.03	3.0	12.7	13.4	98	3.36	C	A	3.85	4.48	1629	0.86
	2.5+7.1	2.70	7.68	---	---	---	3.31	10.38	10.77	0.72	3.22	3.46	3.2	14.3	15.4	98	3.22	C	A	3.89	4.73	1701	0.91
	3.5+3.5	4.27	4.27	---	---	---	2.57	8.54	9.02	0.65	2.91	3.15	2.9	12.9	14.0	98	2.93	D	A	3.84	4.42	1610	0.87
	3.5+4.2	4.12	4.94	---	---	---	2.77	9.06	9.60	0.70	3.21	3.53	3.1	14.2	15.7	98	2.82	D	A	3.84	4.47	1630	0.85
	3.5+5.0	3.96	5.66	---	---	---	3.00	9.62	9.70	0.71	2.93	2.98	3.1	13.0	13.2	98	3.28	C	A	3.83	4.36	1595	0.81
	3.5+6.0	3.80	6.51	---	---	---	3.28	10.31	10.75	0.72	3.19	3.43	3.2	14.2	15.2	98	3.23	C	A	3.87	5.06	1830	0.97
	3.5+7.1	3.43	6.97	---	---	---	3.59	10.40	10.78	0.77	3.11	3.35	3.4	13.8	14.9	98	3.34	C	A	3.91	5.35	1917	1.00
	4.2+4.2	4.77	4.77	---	---	---	2.97	9.54	9.61	0.72	3.47	3.53	3.2	15.4	15.7	98	2.75	E	A	3.85	4.52	1644	0.83
	4.2+5.0	4.61	5.49	---	---	---	3.20	10.10	10.12	0.73	3.22	3.28	3.2	14.3	14.6	98	3.14	D	A	3.84	4.41	1607	0.86
	4.2+6.0	4.28	6.12	---	---	---	3.48	10.40	10.76	0.75	3.24	3.42	3.3	14.4	15.2	98	3.21	C	A	3.89	5.12	1845	0.97
	4.2+7.1	3.87	6.53	---	---	---	3.79	10.40	10.78	0.79	3.11	3.34	3.5	13.8	14.8	98	3.34	C	A	3.91	5.41	1940	1.00
	5.0+5.0	5.20	5.20	---	---	---	3.42	10.40	10.64	0.76	3.28	3.40	3.4	14.6	15.1	98	3.17	D	A	3.84	4.31	1573	0.82
	5.0+6.0	4.73	5.67	---	---	---	3.70	10.40	10.88	0.75	3.08	3.31	3.3	13.7	14.7	98	3.38	C	A	3.87	4.99	1806	0.97
	5.0+7.1	4.30	6.10	---	---	---	4.01	10.40	10.51	0.83	3.01	3.06	3.7	13.4	13.6	98	3.46	B	A	3.89	5.28	1900	1.00
	6.0+6.0	5.20	5.20	---	---	---	3.99	10.40	10.71	0.76	2.88	3.04	3.4	12.8	13.5	98	3.61	A	A	3.92	5.83	2080	1.10
	6.0+7.1	4.76	5.64	---	---	---	4.30	10.40	10.74	0.84	2.86	3.03	3.7	12.7	13.4	98	3.64	A	A	3.95	6.17	2187	1.20
	7.1+7.1	5.20	5.20	---	---	---	4.61	10.40	10.77	0.89	2.85	3.02	3.9	12.6	13.4	98	3.65	A	A	3.95	6.46	2289	1.26
	1.5+1.5+1.5	1.83	1.83	1.83	---	---	1.84	5.50	7.52	0.47	1.24	1.92	2.1	5.5	8.5	98	4.44	A	A	3.85	4.40	1599	0.85
	1.5+1.5+2.0	1.83	1.83	2.44	---	---	1.98	6.10	7.52	0.49	1.39	1.92	2.2	6.2	8.5	98	4.39	A	A	3.84	4.52	1648	0.83
	1.5+1.5+2.5	1.83	1.83	3.05	---	---	2.13	6.71	7.52	0.51	1.63	1.92	2.3	7.2	8.5	98	4.12	A	A	3.85	4.58	1667	0.89
	1.5+1.5+3.5	1.83	1.83	4.27	---	---	2.43	7.93	9.22	0.55	2.04	2.57	2.4	9.1	11.4	98	3.89	A	A	3.87	5.18	1874	0.96
	1.5+1.5+4.2	1.82	1.82	5.09	---	---	2.63	8.73	9.22	0.60	2.37	2.57	2.7	10.5	11.4	98	3.68	A	A	3.88	5.24	1890	1.02
	1.5+1.5+5.0	1.74	1.74	5.80	---	---	2.86	9.28	9.99	0.60	2.53	2.84	2.7	11.2	12.6	98	3.67	A	A	3.88	5.11	1842	0.96
	1.5+1.5+6.0	1.66	1.66	6.65	---	---	3.14	9.97	10.71	0.61	2.65	3.04	2.7	11.8	13.5	98	3.76	A	A	3.90	5.97	2143	1.12
	1.5+1.5+7.1	1.55	1.55	7.32	---	---	3.45	10.41	10.75	0.65	2.86	3.03	2.9	12.7	13.4	98	3.64	A	A	3.93	6.32	2252	1.23
	1.5+2.0+2.0	1.83	2.44	2.44	---	---	2.13	6.71	7.52	0.51	1.63	1.92	2.3	7.2	8.5	98	4.12	A	A	3.85	4.65	1693	0.89
	1.5+2.0+2.5	1.83	2.44	3.05	---	---	2.28	7.32	8.67	0.53	1.83	2.32	2.4	8.1	10.3	98	4.00	A	A	3.85	4.72	1718	0.90
	1.5+2.0+3.5	1.83	2.44	4.27	---	---	2.58	8.54	9.22	0.57	2.27	2.57	2.5	10.1	11.4	98	3.76	A	A	3.87	5.34	1931	0.99
	1.5+2.0+4.2	1.77	2.36	4.95	---	---	2.77	9.07	9.89	0.62	2.47	2.89	2.8	11.0	12.8	98	3.67	A	A	3.90	5.40	1937	1.05
	1.5+2.0+5.0	1.70	2.27	5.66	---	---	3.00	9.63	9.99	0.62	2.68	2.84	2.8	11.9	12.6	98	3.59	B	A	3.87	5.27	1906	0.99
	1.5+2.0+6.0	1.63	2.17	6.52	---	---	3.28	10.32	10.71	0.64	2.82	3.04	2.8	12.5	13.5	98	3.66	A	A	3.94	6.16	2189	1.19
	1.5+2.0+7.1	1.47	1.96	6.97	---	---	3.59	10.41	10.75	0.68	2.86	3.03	3.0	12.7	13.4	98	3.64	A	A	3.94	6.46	2297	1.26
	1.5+2.5+2.5	1.83	3.05	3.05	---	---	2.43	7.93	9.21	0.55	2.05	2.58	2.4	9.1	11.4	98	3.87	A	A	3.86	4.78	1734	0.89
	1.5+2.5+3.5	1.79	2.98	4.17	---	---	2.72	8.94	9.89	0.60	2.42	2.89	2.7	10.7	12.8	98	3.69	A	A	3.89	5.42	1951	1.01
	1.5+2.5+4.2	1.72	2.87	4.82	---	---	2.91	9.42	9.89	0.64	2.62	2.89	2.8	11.6	12.8	98	3.60	B	A	3.90	5.48	1967	1.07
	1.5+2.5+5.0	1.66	2.77	5.54	---	---	3.14	9.97	10.48	0.65	2.84	3.07	2.9	12.6	13.6	98	3.51	B	A	3.87	5.34	1931	0.99
	1.5+2.5+6.0	1.56	2.60	6.25	---	---	3.42	10.41	10.71	0.66	2.87	3.04	2.9	12.7	13.5	98	3.63	A	A	3.92	6.25	2233	1.16
	1.5+2.5+7.1	1.41	2.34	6.66	---	---	3.73	10.41	10.75	0.70	2.86	3.03	3.1	12.7	13.4	98	3.64	A	A	3.94	6.46	2298	1.26
	1.5+3.5+3.5	1.70	3.97	3.97	---	---	3.00	9.63	9.89	0.64	2.73	2.89	2.8	12.1	12.8	98	3.53	B	A	3.93	6.16	2193	1.19
	1.5+3.5+4.2	1.65	3.85	4.62	---	---	3.20	10.11	10.37	0.69	3.01	3.12	3.1	13.4	13.8	98	3.36	C	A	3.92	6.23	2224	1.20
	1.5+3.5+5.0	1.56	3.64	5.21	---	---																	

# 5 Kombinasyon tablosu

## 5 - 1 Kombinasyon Tablosu

5MXS90E

### HEATING

5

OUTDOOR UNIT	INDOOR UNIT	HEATING CAPACITY (kW)					TOTAL CAPACITY (kW)			POWER INPUT COOLING (kW)			TOTAL CURRENT (A)			POWER FACTOR (%)	COP	ENERGY LABEL	Seasonal data				
		A ROOM	B ROOM	C ROOM	D ROOM	E ROOM	Min.	Nom.	Max.	Min.	Nom.	Max.	Min.	Nom.	Max.				label	SCOP	Pdesign	AEC	Back-up heater capacity at -10°C
	20+2.5+7.1	1.79	2.24	6.37	---	---	3.87	10.40	10.75	0.73	2.86	3.03	3.2	12.7	13.4	98	3.64	A	A	3.97	6.46	2278	1.25
	20+3.5+3.5	2.22	3.87	3.87	---	---	3.14	9.96	10.36	0.69	2.89	3.12	3.1	12.8	13.8	98	3.45	B	A	3.91	6.35	2273	1.21
	20+3.5+4.2	2.14	3.75	4.51	---	---	3.34	10.40	10.55	0.72	3.18	3.23	3.2	14.1	14.3	98	3.27	C	A	3.93	6.43	2293	1.23
	20+3.5+5.0	1.98	3.47	4.95	---	---	3.56	10.40	10.90	0.72	3.07	3.30	3.2	13.6	14.6	98	3.39	C	A	3.91	6.26	2240	1.17
	20+3.5+6.0	1.80	3.17	5.43	---	---	3.84	10.40	10.72	0.73	2.87	3.04	3.2	12.7	13.5	98	3.62	A	A+	4.02	6.46	2248	1.25
	20+3.5+7.1	1.65	2.89	5.86	---	---	4.15	10.40	10.75	0.81	2.86	3.03	3.6	12.7	13.4	98	3.64	A	A+	4.04	6.46	2241	1.25
	20+4.2+4.2	2.00	4.20	4.20	---	---	3.53	10.40	10.56	0.74	3.12	3.23	3.3	13.8	14.3	98	3.33	C	A	3.93	6.46	2301	1.26
	20+4.2+5.0	1.86	3.90	4.64	---	---	3.76	10.40	10.91	0.77	3.07	3.30	3.4	13.6	14.6	98	3.39	C	A	3.91	6.34	2270	1.20
	20+4.2+6.0	1.70	3.58	5.12	---	---	4.04	10.40	10.73	0.78	2.87	3.04	3.5	12.7	13.5	98	3.62	A	A+	4.03	6.46	2246	1.25
	20+4.2+7.1	1.56	3.28	5.56	---	---	4.35	10.40	10.76	0.83	2.86	3.02	3.7	12.7	13.4	98	3.64	A	A+	4.06	6.46	2228	1.25
	20+5.0+5.0	1.74	4.33	4.33	---	---	3.99	10.40	10.63	0.80	2.96	3.08	3.5	13.1	13.7	98	3.51	B	A	3.94	6.17	2194	1.20
	20+5.0+6.0	1.60	4.00	4.80	---	---	4.27	10.40	10.86	0.79	2.77	2.99	3.5	12.3	13.3	98	3.75	A	A	3.99	6.46	2267	1.25
	20+5.0+7.1	1.47	3.69	5.24	---	---	4.58	10.40	10.89	0.86	2.75	2.97	3.8	12.2	13.2	98	3.78	A	A+	4.04	6.46	2240	1.25
	20+6.0+6.0	1.48	4.46	4.46	---	---	4.55	10.40	11.09	0.82	2.62	2.90	3.6	11.6	12.9	98	3.97	A	A+	4.09	6.46	2209	1.24
	20+6.0+7.1	1.38	4.13	4.89	---	---	4.86	10.40	11.12	0.87	2.61	2.89	3.9	11.6	12.8	98	3.98	A	A+	4.12	6.46	2194	1.24
	2.5+2.5+2.5	2.98	2.98	2.98	---	---	2.72	8.94	9.88	0.60	2.42	2.89	2.7	10.7	12.8	98	3.69	A	A	3.87	5.00	1810	0.98
	2.5+2.5+3.5	2.83	2.83	3.96	---	---	3.00	9.62	9.89	0.67	2.73	2.89	3.0	12.1	12.8	98	3.52	B	A	3.89	5.67	2043	1.07
	2.5+2.5+4.2	2.74	2.74	4.62	---	---	3.20	10.10	10.36	0.69	3.01	3.12	3.1	13.4	13.8	98	3.36	C	A	3.91	5.74	2056	1.08
	2.5+2.5+5.0	2.60	2.60	5.20	---	---	3.42	10.40	10.89	0.70	3.07	3.30	3.1	13.6	14.6	98	3.39	C	A	3.89	5.59	2014	1.05
	2.5+2.5+6.0	2.36	2.36	5.68	---	---	3.70	10.40	10.71	0.71	2.87	3.04	3.1	12.7	13.5	98	3.62	A	A	3.94	6.46	2297	1.26
	2.5+2.5+7.1	2.15	2.15	6.10	---	---	4.01	10.40	10.75	0.78	2.86	3.03	3.5	12.7	13.4	98	3.64	A	A	3.97	6.46	2277	1.25
	2.5+3.5+3.5	2.71	3.80	3.80	---	---	3.28	10.31	10.76	0.72	3.12	3.35	3.2	13.8	14.9	98	3.30	C	A	3.93	6.44	2296	1.24
	2.5+3.5+4.2	2.55	3.57	4.28	---	---	3.48	10.40	10.77	0.74	3.18	3.35	3.3	14.1	14.9	98	3.27	C	A	3.93	6.46	2301	1.26
	2.5+3.5+5.0	2.36	3.31	4.73	---	---	3.70	10.40	10.90	0.75	3.07	3.30	3.3	13.6	14.6	98	3.39	C	A	3.91	6.35	2273	1.21
	2.5+3.5+6.0	2.17	3.03	5.20	---	---	3.99	10.40	10.72	0.76	2.87	3.04	3.4	12.7	13.5	98	3.62	A	A+	4.03	6.46	2246	1.25
	2.5+3.5+7.1	1.98	2.78	5.64	---	---	4.30	10.40	10.75	0.83	2.86	3.03	3.7	12.7	13.4	98	3.64	A	A+	4.06	6.46	2226	1.25
	2.5+4.2+4.2	2.38	4.01	4.01	---	---	3.68	10.40	10.77	0.77	3.12	3.35	3.4	13.8	14.9	98	3.33	C	A	3.93	6.46	2302	1.26
	2.5+4.2+5.0	2.23	3.73	4.44	---	---	3.90	10.40	10.91	0.80	3.07	3.30	3.5	13.6	14.6	98	3.39	C	A	3.93	6.43	2293	1.23
	2.5+4.2+6.0	2.05	3.44	4.91	---	---	4.18	10.40	10.73	0.81	2.87	3.04	3.6	12.7	13.5	98	3.62	A	A+	4.03	6.46	2245	1.25
	2.5+4.2+7.1	1.88	3.17	5.35	---	---	4.49	10.40	10.76	0.86	2.86	3.02	3.8	12.7	13.4	98	3.64	A	A+	4.06	6.46	2226	1.25
	2.5+5.0+5.0	2.08	4.16	4.16	---	---	4.13	10.40	10.63	0.83	2.96	3.08	3.7	13.1	13.7	98	3.51	B	A	3.91	6.26	2240	1.17
	2.5+5.0+6.0	1.93	3.85	4.62	---	---	4.41	10.40	10.86	0.84	2.77	2.99	3.7	12.3	13.3	98	3.75	A	A+	4.02	6.46	2248	1.25
	2.5+5.0+7.1	1.78	3.56	5.06	---	---	4.72	10.40	10.89	0.89	2.75	2.97	3.9	12.2	13.2	98	3.78	A	A+	4.04	6.46	2241	1.25
	2.5+6.0+6.0	1.80	4.30	4.30	---	---	4.69	10.40	11.09	0.85	2.62	2.90	3.8	11.6	12.9	98	3.97	A	A+	4.10	6.46	2204	1.24
	2.5+6.0+7.1	1.67	4.00	4.73	---	---	5.00	10.40	11.12	0.90	2.61	2.89	4.0	11.6	12.8	98	3.98	A	A+	4.15	6.46	2181	1.24
	3.5+3.5+3.5	3.46	3.46	3.46	---	---	3.56	10.38	10.76	0.77	3.12	3.35	3.4	13.8	14.9	98	3.33	C	A+	4.02	6.46	2252	1.25
	3.5+3.5+4.2	3.25	3.25	3.90	---	---	3.76	10.40	10.77	0.80	3.12	3.35	3.5	13.8	14.9	98	3.33	C	A+	4.02	6.46	2250	1.25
	3.5+3.5+5.0	3.03	3.03	4.34	---	---	3.99	10.40	10.91	0.83	3.07	3.30	3.7	13.6	14.6	98	3.39	C	A	3.98	6.46	2271	1.25
	3.5+3.5+6.0	2.80	2.80	4.80	---	---	4.27	10.40	10.73	0.84	2.87	3.04	3.7	12.7	13.5	98	3.62	A	A+	4.09	6.46	2213	1.24
	3.5+3.5+7.1	2.58	2.58	5.24	---	---	4.58	10.40	10.76	0.89	2.86	3.02	3.9	12.7	13.4	98	3.64	A	A+	4.12	6.46	2198	1.24
	3.5+4.2+4.2	3.06	3.67	3.67	---	---	3.96	10.40	10.78	0.85	3.11	3.34	3.8	13.8	14.8	98	3.34	C	A+	4.02	6.46	2248	1.25
	3.5+4.2+5.0	2.87	3.44	4.09	---	---	4.18	10.40	10.51	0.85	3.01	3.12	3.8	13.4	13.8	98	3.46	B	A+	4.02	6.46	2252	1.25
	3.5+4.2+6.0	2.66	3.19	4.55	---	---	4.46	10.40	10.74	0.87	2.87	3.03	3.9	12.7	13.4	98	3.62	A	A+	4.09	6.46	2213	1.24
	3.5+4.2+7.1	2.46	2.95	4.99	---	---	4.78	10.40	10.77	0.95	2.85	3.02	4.2	12.6	13.4	98	3.65	A	A+	4.14	6.46	2185	1.24
	3.5+5.0+5.0	2.70	3.85	3.85	---	---	4.41	10.40	10.64	0.89	2.96	3.07	3.9	13.1	13.6	98	3.51	B	A	3.96	6.46	2284	1.25
	3.5+5.0+6.0	2.51	3.59	4.30	---	---	4.69	10.40	10.86	0.90	2.76	2.98	4.0	12.2	13.2	98	3.77	A	A+	4.06	6.46	2228	1.24
	3.5+5.0+7.1	2.34	3.33	4.73	---	---	5.00	10.40	10.90	0.95	2.75	2.97	4.2	12.2	13.2	98	3.78	A	A+	4.10	6.46	2207	1.24
	3.5+6.0+6.0	2.34	4.03	4.03	---	---	4.97	10.40	11.09	0.91	2.62	2.90	4.0	11.6	12.9	98	3.97	A	A+	4.21	6.46	2150	1.23
	4.2+4.2+4.2	3.47	3.47	3.47	---	---	4.15	10.40	10.79	0.88	3.11	3.34	3.9	13.8	14.8	98	3.34	C	A+	4.02	6.46	2249	1.25
	4.2+4.2+5.0	3.26	3.26	3.88	---	---	4.38	10.40	10.52	0.91	3.00	3.12	4.0	13.3	13.8	98	3.47	B	A+	4.02	6.46	2250	1.25
	4.2+4.2+6.0	3.03	3.03	4.34	---	---	4.66	10.40	10.75	0.92	2.86	3.03	4.1	12.7	13.4	98	3.64	A	A+	4.10	6.46	2208	1.24
	4.2+4.2+7.1	2.82	2.82	4.76	---	---	4.97	10.40	10.78	0.98	2.85	3.02	4.3	12.6	13.4	98	3.65	A	A+	4.16	6.46	2172	1.24
	4.2+5.0+5.0	3.08	3.66	3.66	---	---	4.61	10.40	10.64	0.91	2.96	3.07	4.0	13.1	13.6	98	3.51	B	A	3.98	6.46	2271	1.25
	4.2+5.0+6.0	2.87	3.42	4.11	---	---	4.89	10.40	10.87	0.93	2.76	2.98	4.1	12.2	13.2	98	3.77	A	A+	4.09	6.46	2213	1.24
	5.0+5.0+5.0	3.46	3.46	3.46	---	---	4.83	10.38	10.77	0.95	2.85	3.02	4.2	12.6	13.4	98	3.64	A	A	3.96	6.46	2283	1.25
	1.5+1.5+1.5+1.5	1.83	1.83	1.83	1.83	---	2.28	7.32	8.82	0.46	1.72	2.24	2.0	7.6	9.9	98	4.26	A	A	3.98	6.12	2156	1.33
	1.5+1.5+1.5+2.0	1.83	1.83	1.83	2.44	---	2.43	7.93	9.42	0.48	1.93	2.44	2.1	8.6	10.8	98	4.11	A	A	3.93	6.31	2248	1.22
	1.5+1.5+1.5+2.5	1.83	1.83	1.83																			

# 5 Kombinasyon tablosu

## 5 - 1 Kombinasyon Tablosu

5MXS90E

### HEATING

OUTDOOR UNIT	INDOOR UNIT	HEATING CAPACITY (kW)					TOTAL CAPACITY (kW)			POWER INPUT COOLING (kW)			TOTAL CURRENT (A)			POWER FACTOR (%)	COP	ENERGY LABEL	Seasonal data				
		A ROOM	B ROOM	C ROOM	D ROOM	E ROOM	Min.	Nom.	Max.	Min.	Nom.	Max.	Min.	Nom.	Max.				label	SCOP	Pdesign	AEC	Back-up heater capacity at -10°C
	1.5+1.5+4.2+6.0	1.18	1.18	3.31	4.73	---	4.32	10.41	11.11	0.77	2.61	2.89	3.4	11.6	12.8	98	3.99	A	A+	4.20	6.46	2152	1.23
	1.5+1.5+4.2+7.1	1.09	1.09	3.09	5.17	---	4.63	10.41	11.14	0.81	2.60	2.88	3.6	11.5	12.8	98	4.00	A	A+	4.25	6.46	2131	1.23
	1.5+1.5+5.0+5.0	1.20	1.20	4.00	4.00	---	4.27	10.41	11.01	0.76	2.71	2.93	3.4	12.0	13.0	98	3.84	A	A+	4.09	6.46	2212	1.24
	1.5+1.5+5.0+6.0	1.12	1.12	3.72	4.46	---	4.55	10.41	11.23	0.77	2.56	2.90	3.4	11.4	12.9	98	4.07	A	A+	4.20	6.46	2156	1.23
	1.5+1.5+5.0+7.1	1.03	1.03	3.45	4.89	---	4.86	10.41	11.27	0.84	2.50	2.88	3.7	11.1	12.8	98	4.16	A	A+	4.22	6.46	2146	1.23
	1.5+1.5+6.0+6.0	1.04	1.04	4.16	4.16	---	4.83	10.41	11.46	0.80	2.43	2.81	3.5	10.8	12.5	98	4.28	A	A+	4.30	6.46	2103	1.22
	1.5+2.0+2.0+2.0	1.79	2.38	2.38	2.38	---	2.72	8.94	10.18	0.52	2.24	2.76	2.3	9.9	12.2	98	3.99	A	A	3.96	6.46	2284	1.26
	1.5+2.0+2.0+2.5	1.74	2.32	2.32	2.90	---	2.86	9.28	10.18	0.57	2.39	2.76	2.5	10.6	12.2	98	3.88	A	A	3.97	6.46	2279	1.25
	1.5+2.0+2.0+3.5	1.66	2.22	2.22	3.88	---	3.14	9.97	10.73	0.61	2.65	3.04	2.7	11.8	13.5	98	3.76	A	A+	4.06	6.46	2226	1.25
	1.5+2.0+2.0+4.2	1.61	2.15	2.15	4.51	---	3.34	10.41	10.74	0.63	2.87	3.03	2.8	12.7	13.4	98	3.63	A	A+	4.06	6.46	2226	1.25
	1.5+2.0+2.0+5.0	1.49	1.98	1.98	4.96	---	3.56	10.41	10.86	0.66	2.76	2.98	2.9	12.2	13.2	98	3.77	A	A+	4.04	6.46	2241	1.25
	1.5+2.0+2.0+6.0	1.36	1.81	1.81	5.43	---	3.84	10.41	11.09	0.67	2.62	2.90	3.0	11.6	12.9	98	3.97	A	A+	4.15	6.46	2181	1.24
	1.5+2.0+2.0+7.1	1.24	1.65	1.65	5.87	---	4.15	10.41	11.12	0.71	2.61	2.88	3.1	11.6	12.8	98	3.99	A	A+	4.17	6.46	2169	1.24
	1.5+2.0+2.5+2.5	1.70	2.27	2.83	2.83	---	3.00	9.63	10.18	0.59	2.54	2.76	2.6	11.3	12.2	98	3.79	A	A	3.97	6.46	2278	1.25
	1.5+2.0+2.5+3.5	1.63	2.17	2.72	3.80	---	3.28	10.32	10.73	0.63	2.81	3.04	2.8	12.5	13.5	98	3.67	A	A+	4.06	6.46	2226	1.25
	1.5+2.0+2.5+4.2	1.53	2.04	2.55	4.29	---	3.48	10.41	10.74	0.66	2.87	3.03	2.9	12.7	13.4	98	3.63	A	A+	4.07	6.46	2224	1.25
	1.5+2.0+2.5+5.0	1.42	1.89	2.37	4.73	---	3.70	10.41	10.86	0.68	2.76	2.98	3.0	12.2	13.2	98	3.77	A	A+	4.06	6.46	2226	1.25
	1.5+2.0+2.5+6.0	1.30	1.74	2.17	5.21	---	3.99	10.41	11.09	0.69	2.62	2.90	3.1	11.6	12.9	98	3.97	A	A+	4.15	6.46	2181	1.24
	1.5+2.0+2.5+7.1	1.19	1.59	1.99	5.64	---	4.30	10.41	11.12	0.74	2.61	2.88	3.3	11.6	12.8	98	3.99	A	A+	4.20	6.46	2154	1.23
	1.5+2.0+3.5+3.5	1.49	1.98	3.47	3.47	---	3.56	10.41	10.74	0.68	2.87	3.03	3.0	12.7	13.4	98	3.63	A	A+	4.14	6.46	2184	1.24
	1.5+2.0+3.5+4.2	1.39	1.86	3.25	3.90	---	3.76	10.41	10.74	0.73	2.86	3.03	3.2	12.7	13.4	98	3.64	A	A+	4.14	6.46	2184	1.24
	1.5+2.0+3.5+5.0	1.30	1.74	3.04	4.34	---	3.99	10.41	10.87	0.73	2.76	2.98	3.2	12.2	13.2	98	3.77	A	A+	4.11	6.46	2200	1.24
	1.5+2.0+3.5+6.0	1.20	1.60	2.80	4.80	---	4.27	10.41	11.10	0.74	2.61	2.89	3.3	11.6	12.8	98	3.99	A	A+	4.21	6.46	2148	1.23
	1.5+2.0+3.5+7.1	1.11	1.48	2.58	5.24	---	4.58	10.41	11.13	0.81	2.60	2.88	3.6	11.5	12.8	98	4.00	A	A+	4.27	6.46	2121	1.23
	1.5+2.0+4.2+4.2	1.31	1.75	3.67	3.67	---	3.96	10.41	10.75	0.75	2.86	3.03	3.3	12.7	13.4	98	3.64	A	A+	4.14	6.46	2185	1.24
	1.5+2.0+4.2+5.0	1.23	1.64	3.44	4.10	---	4.18	10.41	10.88	0.78	2.76	2.98	3.5	12.2	13.2	98	3.77	A	A+	4.14	6.46	2184	1.24
	1.5+2.0+4.2+6.0	1.14	1.52	3.19	4.56	---	4.46	10.41	11.11	0.79	2.61	2.89	3.5	11.6	12.8	98	3.99	A	A+	4.22	6.46	2146	1.23
	1.5+2.0+4.2+7.1	1.06	1.41	2.95	4.99	---	4.78	10.41	11.14	0.84	2.60	2.88	3.7	11.5	12.8	98	4.00	A	A+	4.27	6.46	2119	1.23
	1.5+2.0+5.0+5.0	1.16	1.54	3.86	3.86	---	4.41	10.41	11.01	0.79	2.71	2.93	3.5	12.0	13.0	98	3.84	A	A+	4.10	6.46	2204	1.24
	1.5+2.0+5.0+6.0	1.08	1.44	3.59	4.31	---	4.69	10.41	11.23	0.82	2.56	2.90	3.6	11.4	12.9	98	4.07	A	A+	4.20	6.46	2152	1.23
	1.5+2.0+5.0+7.1	1.00	1.33	3.34	4.74	---	5.00	10.41	11.27	0.87	2.50	2.88	3.9	11.1	12.8	98	4.16	A	A+	4.25	6.46	2131	1.23
	1.5+2.0+6.0+6.0	1.01	1.34	4.03	4.03	---	4.97	10.41	11.46	0.83	2.43	2.81	3.7	10.8	12.5	98	4.28	A	A+	4.31	6.46	2098	1.22
	1.5+2.5+2.5+2.5	1.66	2.77	2.77	2.77	---	3.14	9.97	10.72	0.61	2.65	3.04	2.7	11.8	13.5	98	3.76	A	A+	4.00	6.46	2259	1.25
	1.5+2.5+2.5+3.5	1.56	2.60	2.60	3.64	---	3.42	10.41	10.73	0.66	2.87	3.04	2.9	12.7	13.5	98	3.63	A	A+	4.07	6.46	2224	1.25
	1.5+2.5+2.5+4.2	1.46	2.43	2.43	4.09	---	3.62	10.41	10.74	0.68	2.87	3.03	3.0	12.7	13.4	98	3.63	A	A+	4.07	6.46	2222	1.24
	1.5+2.5+2.5+5.0	1.36	2.26	2.26	4.53	---	3.84	10.41	10.86	0.71	2.76	2.98	3.1	12.2	13.2	98	3.77	A	A+	4.07	6.46	2224	1.25
	1.5+2.5+2.5+6.0	1.25	2.08	2.08	5.00	---	4.13	10.41	11.09	0.72	2.62	2.90	3.2	11.6	12.9	98	3.97	A	A+	4.15	6.46	2181	1.24
	1.5+2.5+2.5+7.1	1.15	1.91	1.91	5.43	---	4.44	10.41	11.12	0.79	2.61	2.88	3.5	11.6	12.8	98	3.99	A	A+	4.20	6.46	2152	1.23
	1.5+2.5+3.5+3.5	1.42	2.37	3.31	3.31	---	3.70	10.41	10.74	0.71	2.87	3.03	3.1	12.7	13.4	98	3.63	A	A+	4.14	6.46	2184	1.24
	1.5+2.5+3.5+4.2	1.33	2.22	3.11	3.74	---	3.90	10.41	10.74	0.76	2.86	3.03	3.4	12.7	13.4	98	3.64	A	A+	4.14	6.46	2185	1.24
	1.5+2.5+3.5+5.0	1.25	2.08	2.91	4.16	---	4.13	10.41	10.87	0.76	2.76	2.98	3.4	12.2	13.2	98	3.77	A	A+	4.14	6.46	2184	1.24
	1.5+2.5+3.5+6.0	1.16	1.93	2.70	4.63	---	4.41	10.41	11.10	0.77	2.61	2.89	3.4	11.6	12.8	98	3.99	A	A+	4.22	6.46	2146	1.23
	1.5+2.5+3.5+7.1	1.07	1.78	2.50	5.06	---	4.72	10.41	11.13	0.84	2.60	2.88	3.7	11.5	12.8	98	4.00	A	A+	4.27	6.46	2119	1.23
	1.5+2.5+4.2+4.2	1.26	2.10	3.53	3.53	---	4.10	10.41	10.75	0.78	2.86	3.03	3.5	12.7	13.4	98	3.64	A	A+	4.16	6.46	2173	1.24
	1.5+2.5+4.2+5.0	1.18	1.97	3.31	3.94	---	4.32	10.41	10.88	0.81	2.76	2.98	3.6	12.2	13.2	98	3.77	A	A+	4.14	6.46	2184	1.24
	1.5+2.5+4.2+6.0	1.10	1.83	3.08	4.40	---	4.61	10.41	11.11	0.82	2.61	2.89	3.6	11.6	12.8	98	3.99	A	A+	4.24	6.46	2133	1.23
	1.5+2.5+4.2+7.1	1.02	1.70	2.86	4.83	---	4.92	10.41	11.14	0.90	2.60	2.88	4.0	11.5	12.8	98	4.00	A	A+	4.27	6.46	2119	1.23
	1.5+2.5+5.0+5.0	1.12	1.86	3.72	3.72	---	4.10	10.41	10.75	0.78	2.86	3.03	3.5	12.7	13.4	98	3.64	A	A+	4.11	6.46	2200	1.24
	1.5+2.5+5.0+6.0	1.04	1.74	3.47	4.16	---	4.32	10.41	10.88	0.81	2.76	2.98	3.6	12.2	13.2	98	3.77	A	A+	4.21	6.46	2148	1.23
	1.5+3.5+3.5+3.5	1.30	3.04	3.04	3.04	---	3.99	10.41	10.74	0.76	2.86	3.03	3.4	12.7	13.4	98	3.64	A	A+	4.20	6.46	2152	1.23
	1.5+3.5+3.5+4.2	1.23	2.87	2.87	3.44	---	4.18	10.41	10.75	0.81	2.86	3.03	3.6	12.7	13.4	98	3.64	A	A+	4.21	6.46	2150	1.23
	1.5+3.5+3.5+5.0	1.16	2.70	2.70	3.86	---	4.41	10.41	10.88	0.84	2.76	2.98	3.7	12.2	13.2	98	3.77	A	A+	4.19	6.46	2157	1.23
	1.5+3.5+3.5+6.0	1.08	2.51	2.51	4.31	---	4.69	10.41	11.11	0.85	2.61	2.89	3.8	11.6	12.8	98	3.99	A	A+	4.30	6.46	2102	1.22
	1.5+3.5+3.5+7.1	1.00	2.34	2.34	4.74	---	5.00	10.41	11.14	0.90	2.60	2.88	4.0	11.5	12.8	98	4.00	A	A+	4.33	6.46	2088	1.22
	1.5+3.5+4.2+4.2	1.17	2.72	3.26	3.26	---	4.38	10.41	10.76	0.83	2.86	3.02	3.7	12.7	13.4	98	3.64	A	A+	4.23	6.46	2136	1.23
	1.5+3.5+4.2+5.0	1.10	2.57	3.08	3.																		

# 5 Kombinasyon tablosu

## 5 - 1 Kombinasyon Tablosu

5MXS90E

### HEATING

5

OUTDOOR UNIT	INDOOR UNIT	HEATING CAPACITY (kW)					TOTAL CAPACITY (kW)			POWER INPUT COOLING (kW)			TOTAL CURRENT (A)			POWER FACTOR (%)	COP	ENERGY LABEL	Seasonal data				
		A ROOM	B ROOM	C ROOM	D ROOM	E ROOM	Min.	Nom.	Max.	Min.	Nom.	Max.	Min.	Nom.	Max.				label	SCOP	Pdesign	AEC	Back-up heater capacity at -10°C
	20+20+50+60	1.39	1.39	3.47	4.15	---	4.83	10.40	11.23	0.85	2.51	2.90	3.8	11.1	12.9	98	4.14	A	A+	4.24	6.46	2133	1.23
	20+25+25+25	2.18	2.71	2.71	2.71	---	3.28	10.31	10.72	0.64	2.82	3.04	2.8	12.5	13.5	98	3.66	A	A+	4.01	6.46	2255	1.25
	20+25+25+35	1.97	2.48	2.48	3.47	---	3.56	10.40	10.73	0.68	2.87	3.04	3.0	12.7	13.5	98	3.62	A	A+	4.10	6.46	2209	1.24
	20+25+25+42	1.86	2.32	2.32	3.90	---	3.76	10.40	10.74	0.73	2.87	3.03	3.2	12.7	13.4	98	3.62	A	A+	4.10	6.46	2207	1.24
	20+25+25+50	1.73	2.17	2.17	4.33	---	3.99	10.40	10.86	0.73	2.76	2.99	3.2	12.2	13.3	98	3.77	A	A+	4.07	6.46	2222	1.24
	20+25+25+60	1.60	2.00	2.00	4.80	---	4.27	10.40	11.09	0.74	2.62	2.90	3.3	11.6	12.9	98	3.97	A	A+	4.17	6.46	2167	1.24
	20+25+25+71	1.48	1.84	1.84	5.24	---	4.58	10.40	11.12	0.82	2.61	2.88	3.6	11.6	12.8	98	3.98	A	A+	4.21	6.46	2147	1.23
	20+25+35+35	1.80	2.26	3.17	3.17	---	3.84	10.40	10.74	0.73	2.87	3.03	3.2	12.7	13.4	98	3.62	A	A+	4.16	6.46	2173	1.24
	20+25+35+42	1.71	2.13	2.98	3.58	---	4.04	10.40	10.74	0.78	2.86	3.03	3.5	12.7	13.4	98	3.64	A	A+	4.16	6.46	2172	1.24
	20+25+35+50	1.60	2.00	2.80	4.00	---	4.27	10.40	10.87	0.78	2.76	2.98	3.5	12.2	13.2	98	3.77	A	A+	4.14	6.46	2185	1.24
	20+25+35+60	1.48	1.86	2.60	4.46	---	4.55	10.40	11.10	0.82	2.61	2.89	3.6	11.6	12.8	98	3.98	A	A+	4.25	6.46	2131	1.23
	20+25+35+71	1.38	1.72	2.41	4.89	---	4.86	10.40	11.13	0.87	2.60	2.88	3.9	11.5	12.8	98	4.00	A	A+	4.27	6.46	2116	1.22
	20+25+42+42	1.61	2.01	3.39	3.39	---	4.24	10.40	10.75	0.81	2.86	3.03	3.6	12.7	13.4	98	3.64	A	A+	4.17	6.46	2171	1.23
	20+25+42+50	1.52	1.90	3.19	3.79	---	4.46	10.40	10.88	0.84	2.76	2.98	3.7	12.2	13.2	98	3.77	A	A+	4.16	6.46	2173	1.24
	20+25+42+60	1.42	1.77	2.97	4.24	---	4.75	10.40	11.11	0.85	2.61	2.89	3.8	11.6	12.8	98	3.98	A	A+	4.27	6.46	2121	1.23
	20+25+50+50	1.43	1.79	3.59	3.59	---	4.69	10.40	11.01	0.87	2.71	2.93	3.9	12.0	13.0	98	3.84	A	A+	4.14	6.46	2184	1.24
	20+25+50+60	1.34	1.68	3.35	4.03	---	4.97	10.40	11.23	0.88	2.51	2.90	3.9	11.1	12.9	98	4.14	A	A+	4.24	6.46	2133	1.23
	20+35+35+35	1.67	2.91	2.91	2.91	---	4.13	10.40	10.74	0.78	2.86	3.03	3.5	12.7	13.4	98	3.64	A	A+	4.23	6.46	2136	1.23
	20+35+35+42	1.58	2.76	2.76	3.30	---	4.32	10.40	10.75	0.84	2.86	3.03	3.7	12.7	13.4	98	3.64	A	A+	4.24	6.46	2135	1.23
	20+35+35+50	1.49	2.60	2.60	3.71	---	4.55	10.40	10.88	0.87	2.76	2.98	3.9	12.2	13.2	98	3.77	A	A+	4.23	6.46	2136	1.23
	20+35+35+60	1.38	2.43	2.43	4.16	---	4.83	10.40	11.11	0.87	2.61	2.89	3.9	11.6	12.8	98	3.98	A	A+	4.31	6.46	2100	1.22
	20+35+42+42	1.50	2.62	3.14	3.14	---	4.52	10.40	10.76	0.89	2.86	3.02	3.9	12.7	13.4	98	3.64	A	A+	4.26	6.46	2124	1.23
	20+35+42+50	1.41	2.48	2.97	3.54	---	4.75	10.40	10.89	0.89	2.75	2.98	3.9	12.2	13.2	98	3.78	A	A+	4.23	6.46	2136	1.23
	20+35+50+50	1.35	2.35	3.35	3.35	---	4.97	10.40	11.01	0.92	2.65	2.93	4.1	11.8	13.0	98	3.92	A	A+	4.20	6.46	2152	1.23
	20+42+42+42	1.43	2.99	2.99	2.99	---	4.72	10.40	10.77	0.92	2.85	3.02	4.1	12.6	13.4	98	3.65	A	A+	4.26	6.46	2123	1.23
	20+42+42+50	1.35	2.84	2.84	3.37	---	4.94	10.40	10.90	0.95	2.75	2.97	4.2	12.2	13.2	98	3.78	A	A+	4.24	6.46	2135	1.23
	25+25+25+25	2.60	2.60	2.60	2.60	---	3.42	10.40	10.72	0.66	2.87	3.04	2.9	12.7	13.5	98	3.62	A	A+	4.01	6.46	2255	1.25
	25+25+25+35	2.36	2.36	2.36	3.32	---	3.70	10.40	10.73	0.71	2.87	3.04	3.1	12.7	13.5	98	3.62	A	A+	4.10	6.46	2207	1.24
	25+25+25+42	2.22	2.22	2.22	3.74	---	3.90	10.40	10.74	0.76	2.87	3.03	3.4	12.7	13.4	98	3.62	A	A+	4.10	6.46	2206	1.24
	25+25+25+50	2.08	2.08	2.08	4.16	---	4.13	10.40	10.86	0.76	2.76	2.99	3.4	12.2	13.3	98	3.77	A	A+	4.10	6.46	2209	1.24
	25+25+25+60	1.93	1.93	1.93	4.61	---	4.41	10.40	11.09	0.77	2.62	2.90	3.4	11.6	12.9	98	3.97	A	A+	4.20	6.46	2154	1.23
	25+25+25+71	1.78	1.78	1.78	5.06	---	4.72	10.40	11.12	0.84	2.61	2.88	3.7	11.6	12.8	98	3.98	A	A+	4.21	6.46	2147	1.23
	25+25+35+35	2.17	2.17	3.03	3.03	---	3.99	10.40	10.74	0.76	2.87	3.03	3.4	12.7	13.4	98	3.62	A	A+	4.17	6.46	2171	1.24
	25+25+35+42	2.05	2.05	2.87	3.43	---	4.18	10.40	10.74	0.81	2.86	3.03	3.6	12.7	13.4	98	3.64	A	A+	4.19	6.46	2157	1.23
	25+25+35+50	1.93	1.93	2.70	3.84	---	4.41	10.40	10.87	0.84	2.76	2.98	3.7	12.2	13.2	98	3.77	A	A+	4.16	6.46	2173	1.24
	25+25+35+60	1.79	1.79	2.51	4.31	---	4.69	10.40	11.10	0.85	2.61	2.89	3.8	11.6	12.8	98	3.98	A	A+	4.27	6.46	2121	1.23
	25+25+35+71	1.67	1.67	2.33	4.73	---	5.00	10.40	11.13	0.90	2.60	2.88	4.0	11.5	12.8	98	4.00	A	A+	4.30	6.46	2103	1.22
	25+25+42+42	1.94	1.94	3.26	3.26	---	4.38	10.40	10.75	0.84	2.86	3.03	3.7	12.7	13.4	98	3.64	A	A+	4.20	6.46	2155	1.23
	25+25+42+50	1.83	1.83	3.08	3.66	---	4.61	10.40	10.88	0.87	2.76	2.98	3.9	12.2	13.2	98	3.77	A	A+	4.16	6.46	2172	1.24
	25+25+42+60	1.71	1.71	2.87	4.11	---	4.89	10.40	11.11	0.87	2.61	2.89	3.9	11.6	12.8	98	3.98	A	A+	4.27	6.46	2119	1.23
	25+25+50+50	1.73	1.73	3.47	3.47	---	4.83	10.40	11.01	0.90	2.71	2.93	4.0	12.0	13.0	98	3.84	A	A+	4.14	6.46	2185	1.24
	25+35+35+35	2.00	2.80	2.80	2.80	---	4.27	10.40	10.74	0.84	2.86	3.03	3.7	12.7	13.4	98	3.64	A	A+	4.24	6.46	2135	1.23
	25+35+35+42	1.90	2.66	2.66	3.18	---	4.46	10.40	10.75	0.86	2.86	3.03	3.8	12.7	13.4	98	3.64	A	A+	4.26	6.46	2124	1.23
	25+35+35+50	1.79	2.51	2.51	3.59	---	4.69	10.40	10.88	0.89	2.76	2.98	3.9	12.2	13.2	98	3.77	A	A+	4.23	6.46	2136	1.23
	25+35+35+60	1.67	2.35	2.35	4.03	---	4.97	10.40	11.11	0.90	2.61	2.89	4.0	11.6	12.8	98	3.98	A	A+	4.33	6.46	2090	1.22
	25+35+42+42	1.81	2.53	3.03	3.03	---	4.66	10.40	10.76	0.92	2.86	3.02	4.1	12.7	13.4	98	3.64	A	A+	4.26	6.46	2123	1.23
	25+35+42+50	1.72	2.39	2.87	3.42	---	4.89	10.40	10.89	0.92	2.75	2.98	4.1	12.2	13.2	98	3.78	A	A+	4.24	6.46	2135	1.23
	25+42+42+42	1.73	2.89	2.89	2.89	---	4.86	10.40	10.77	0.95	2.85	3.02	4.2	12.6	13.4	98	3.65	A	A+	4.26	6.46	2123	1.23
	35+35+35+35	2.60	2.60	2.60	2.60	---	4.55	10.40	10.75	0.89	2.86	3.03	3.9	12.7	13.4	98	3.64	A	A+	4.30	6.46	2104	1.22
	35+35+35+42	2.48	2.48	2.48	2.96	---	4.75	10.40	10.76	0.92	2.86	3.02	4.1	12.7	13.4	98	3.64	A	A+	4.32	6.46	2094	1.22
	35+35+35+50	2.35	2.35	2.35	3.35	---	4.97	10.40	10.89	0.95	2.76	2.98	4.2	12.2	13.2	98	3.77	A	A+	4.30	6.46	2105	1.22
	35+35+42+42	2.36	2.36	2.84	2.84	---	4.94	10.40	10.77	0.98	2.85	3.02	4.3	12.6	13.4	98	3.65	A	A+	4.32	6.46	2094	1.22
	15+15+15+15+15	1.79	1.79	1.79	1.79	1.79	2.72	8.93	10.48	0.45	2.12	2.68	2.0	9.4	11.9	98	4.21	A	A+	4.12	6.46	2194	1.24
	15+15+15+15+20	1.74	1.74	1.74	1.74	2.32	2.86	9.27	10.48	0.47	2.21	2.68	2.1	9.8	11.9	98	4.19	A	A+	4.13	6.46	2190	1.24
	15+15+15+15+25	1.70	1.70	1.70	1.70	2.83	3.00	9.62	10.48	0.51	2.31	2.68	2.3	10.2	11.9	98	4.16	A	A+	4.16	6.46	2175	1.24
	15+15+15+15+35	1.63	1.63	1.63	1.63	3.80	3.28	11.11	11.11	0.55	2.56	2.89	2.4	11.4	12.8	98	4.03	A	A+	4.24	6.46	2132	1.23

# 5 Kombinasyon tablosu

## 5 - 1 Kombinasyon Tablosu

5MXS90E

### HEATING

OUTDOOR UNIT	INDOOR UNIT	HEATING CAPACITY (kW)					TOTAL CAPACITY (kW)			POWER INPUT COOLING (kW)			TOTAL CURRENT (A)			POWER FACTOR (%)	COP	ENERGY LABEL	Seasonal data				
		A ROOM	B ROOM	C ROOM	D ROOM	E ROOM	Min.	Nom.	Max.	Min.	Nom.	Max.	Min.	Nom.	Max.				label	SCOP	Pdesign	AEC	Back-up heater capacity at -10°C
5MXS90E3V3B	15+15+20+20+20	1.66	1.66	2.21	2.21	2.21	3.14	9.96	11.10	0.53	2.46	2.89	2.4	10.9	12.8	98	4.05	A	A+	4.19	6.46	2161	1.24
	15+15+20+20+25	1.63	1.63	2.17	2.17	2.71	3.28	10.31	11.10	0.55	2.56	2.89	2.4	11.4	12.8	98	4.03	A	A+	4.19	6.46	2159	1.23
	15+15+20+20+35	1.49	1.49	1.98	1.98	3.47	3.56	10.40	11.11	0.60	2.61	2.89	2.7	11.6	12.8	98	3.98	A	A+	4.28	6.46	2114	1.23
	15+15+20+20+42	1.39	1.39	1.86	1.86	3.90	3.76	10.40	11.11	0.64	2.61	2.89	2.8	11.6	12.8	98	3.98	A	A+	4.29	6.46	2110	1.23
	15+15+20+20+50	1.30	1.30	1.73	1.73	4.33	3.99	10.40	11.24	0.66	2.51	2.90	2.9	11.1	12.9	98	4.14	A	A+	4.28	6.46	2115	1.23
	15+15+20+20+60	1.20	1.20	1.60	1.60	4.80	4.27	10.40	11.47	0.67	2.38	2.81	3.0	10.6	12.5	98	4.37	A	A+	4.37	6.46	2072	1.22
	15+15+20+20+71	1.11	1.11	1.48	1.48	5.24	4.58	10.40	11.50	0.71	2.36	2.79	3.1	10.5	12.4	98	4.41	A	A+	4.41	6.46	2052	1.22
	15+15+20+25+25	1.56	1.56	2.08	2.60	2.60	3.42	10.40	11.10	0.58	2.62	2.89	2.6	11.6	12.8	98	3.97	A	A+	4.22	6.46	2144	1.23
	15+15+20+25+35	1.42	1.42	1.89	2.36	3.31	3.70	10.40	11.11	0.62	2.61	2.89	2.8	11.6	12.8	98	3.98	A	A+	4.29	6.46	2110	1.23
	15+15+20+25+42	1.33	1.33	1.78	2.22	3.73	3.90	10.40	11.11	0.66	2.61	2.89	2.9	11.6	12.8	98	3.98	A	A+	4.29	6.46	2110	1.23
	15+15+20+25+50	1.25	1.25	1.66	2.08	4.16	4.13	10.40	11.24	0.69	2.51	2.90	3.1	11.1	12.9	98	4.14	A	A+	4.28	6.46	2114	1.23
	15+15+20+25+60	1.16	1.16	1.54	1.93	4.62	4.41	10.40	11.47	0.69	2.38	2.81	3.1	10.6	12.5	98	4.37	A	A+	4.40	6.46	2057	1.22
	15+15+20+25+71	1.07	1.07	1.42	1.78	5.06	4.72	10.40	11.50	0.76	2.36	2.79	3.4	10.5	12.4	98	4.41	A	A+	4.41	6.46	2052	1.21
	15+15+20+35+35	1.30	1.30	1.73	3.03	3.03	3.99	10.40	11.11	0.69	2.61	2.89	3.1	11.6	12.8	98	3.98	A	A+	4.36	6.46	2076	1.22
	15+15+20+35+42	1.23	1.23	1.64	2.87	3.44	4.18	10.40	11.12	0.71	2.61	2.89	3.1	11.6	12.8	98	3.98	A	A+	4.36	6.46	2074	1.22
	15+15+20+35+50	1.16	1.16	1.54	2.70	3.85	4.41	10.40	11.25	0.74	2.51	2.89	3.3	11.1	12.8	98	4.14	A	A+	4.36	6.46	2076	1.22
	15+15+20+35+60	1.08	1.08	1.43	2.51	4.30	4.69	10.40	11.48	0.74	2.37	2.80	3.3	10.5	12.4	98	4.39	A	A+	4.47	6.46	2024	1.26
	15+15+20+35+71	1.00	1.00	1.33	2.33	4.73	5.00	10.40	11.51	0.81	2.36	2.79	3.6	10.5	12.4	98	4.41	A	A+	4.51	6.46	2006	1.26
	15+15+20+42+42	1.16	1.16	1.55	3.26	3.26	4.38	10.40	11.13	0.76	2.60	2.88	3.4	11.5	12.8	98	4.00	A	A+	4.40	6.46	2058	1.22
	15+15+20+42+50	1.10	1.10	1.46	3.08	3.66	4.61	10.40	11.26	0.79	2.50	2.89	3.5	11.1	12.8	98	4.16	A	A+	4.36	6.46	2076	1.22
	15+15+20+42+60	1.03	1.03	1.37	2.87	4.11	4.89	10.40	11.49	0.79	2.37	2.80	3.5	10.5	12.4	98	4.39	A	A+	4.47	6.46	2022	1.26
	15+15+20+50+50	1.04	1.04	1.39	3.47	3.47	4.83	10.40	11.38	0.82	2.46	2.84	3.6	10.9	12.6	98	4.23	A	A+	4.34	6.46	2083	1.22
	15+15+25+25+25	1.49	1.49	2.48	2.48	2.48	3.56	10.40	11.10	0.60	2.62	2.89	2.7	11.6	12.8	98	3.97	A	A+	4.23	6.46	2141	1.23
	15+15+25+25+35	1.36	1.36	2.26	2.26	3.17	3.84	10.40	11.11	0.67	2.61	2.89	3.0	11.6	12.8	98	3.98	A	A+	4.30	6.46	2103	1.23
	15+15+25+25+42	1.28	1.28	2.13	2.13	3.58	4.04	10.40	11.11	0.69	2.61	2.89	3.1	11.6	12.8	98	3.98	A	A+	4.31	6.46	2098	1.22
	15+15+25+25+50	1.20	1.20	2.00	2.00	4.00	4.27	10.40	11.24	0.71	2.51	2.90	3.1	11.1	12.9	98	4.14	A	A+	4.29	6.46	2110	1.23
	15+15+25+25+60	1.11	1.11	1.86	1.86	4.46	4.55	10.40	11.47	0.72	2.38	2.81	3.2	10.6	12.5	98	4.37	A	A+	4.40	6.46	2054	1.22
	15+15+25+25+71	1.03	1.03	1.72	1.72	4.89	4.86	10.40	11.50	0.79	2.36	2.79	3.5	10.5	12.4	98	4.41	A	A+	4.43	6.46	2043	1.21
	15+15+25+35+35	1.25	1.25	2.08	2.91	2.91	4.13	10.40	11.11	0.71	2.61	2.89	3.1	11.6	12.8	98	3.98	A	A+	4.39	6.46	2061	1.22
	15+15+25+35+42	1.18	1.18	1.97	2.76	3.31	4.32	10.40	11.12	0.76	2.61	2.89	3.4	11.6	12.8	98	3.98	A	A+	4.40	6.46	2058	1.22
	15+15+25+35+50	1.11	1.11	1.86	2.60	3.71	4.55	10.40	11.25	0.76	2.51	2.89	3.4	11.1	12.8	98	4.14	A	A+	4.36	6.46	2076	1.22
	15+15+25+35+60	1.04	1.04	1.73	2.43	4.16	4.83	10.40	11.48	0.79	2.37	2.80	3.5	10.5	12.4	98	4.39	A	A+	4.46	6.46	2029	1.26
	15+15+25+42+42	1.12	1.12	1.87	3.14	3.14	4.52	10.40	11.13	0.79	2.60	2.88	3.5	11.5	12.8	98	4.00	A	A+	4.40	6.46	2058	1.22
	15+15+25+42+50	1.06	1.06	1.77	2.97	3.54	4.75	10.40	11.26	0.82	2.50	2.89	3.6	11.1	12.8	98	4.16	A	A+	4.36	6.46	2074	1.22
	15+15+25+50+50	1.01	1.01	1.68	3.35	3.35	4.97	10.40	11.38	0.84	2.46	2.84	3.7	10.9	12.6	98	4.23	A	A+	4.36	6.46	2076	1.22
	15+15+35+35+35	1.16	1.16	2.70	2.70	2.70	4.41	10.40	11.12	0.76	2.61	2.89	3.4	11.6	12.8	98	3.98	A	A+	4.46	6.46	2028	1.26
	15+15+35+35+42	1.10	1.10	2.56	2.56	3.08	4.61	10.40	11.13	0.81	2.60	2.88	3.6	11.5	12.8	98	4.00	A	A+	4.47	6.46	2025	1.26
	15+15+35+35+50	1.04	1.04	2.43	2.43	3.47	4.83	10.40	11.26	0.84	2.50	2.89	3.7	11.1	12.8	98	4.16	A	A+	4.46	6.46	2028	1.26
	15+15+35+42+42	1.05	1.05	2.44	2.93	2.93	4.80	10.40	11.14	0.87	2.60	2.88	3.9	11.5	12.8	98	4.00	A	A+	4.45	6.46	2033	1.26
	15+20+20+20+20	1.63	2.17	2.17	2.17	2.17	3.28	10.31	11.10	0.55	2.56	2.89	2.4	11.4	12.8	98	4.03	A	A+	4.22	6.46	2144	1.23
	15+20+20+20+25	1.56	2.08	2.08	2.08	2.60	3.42	10.40	11.10	0.58	2.62	2.89	2.6	11.6	12.8	98	3.97	A	A+	4.23	6.46	2141	1.23
	15+20+20+20+35	1.42	1.89	1.89	1.89	3.31	3.70	10.40	11.11	0.62	2.61	2.89	2.8	11.6	12.8	98	3.98	A	A+	4.31	6.46	2100	1.23
	15+20+20+20+42	1.33	1.78	1.78	1.78	3.73	3.90	10.40	11.11	0.66	2.61	2.89	2.9	11.6	12.8	98	3.98	A	A+	4.31	6.46	2098	1.22
	15+20+20+20+50	1.25	1.66	1.66	1.66	4.16	4.13	10.40	11.24	0.69	2.51	2.90	3.1	11.1	12.9	98	4.14	A	A+	4.29	6.46	2110	1.23
	15+20+20+20+60	1.16	1.54	1.54	1.54	4.62	4.41	10.40	11.47	0.69	2.38	2.81	3.1	10.6	12.5	98	4.37	A	A+	4.40	6.46	2054	1.22
	15+20+20+20+71	1.07	1.42	1.42	1.42	5.06	4.72	10.40	11.50	0.76	2.36	2.79	3.4	10.5	12.4	98	4.41	A	A+	4.43	6.46	2043	1.21
	15+20+20+25+25	1.49	1.98	1.98	2.48	2.48	3.56	10.40	11.10	0.60	2.62	2.89	2.7	11.6	12.8	98	3.97	A	A+	4.23	6.46	2137	1.23
	15+20+20+25+35	1.36	1.81	1.81	2.26	3.17	3.84	10.40	11.11	0.67	2.61	2.89	3.0	11.6	12.8	98	3.98	A	A+	4.31	6.46	2098	1.22
	15+20+20+25+42	1.28	1.70	1.70	2.13	3.58	4.04	10.40	11.11	0.69	2.61	2.89	3.1	11.6	12.8	98	3.98	A	A+	4.31	6.46	2098	1.22
	15+20+20+25+50	1.20	1.60	1.60	2.00	4.00	4.27	10.40	11.24	0.71	2.51	2.90	3.1	11.1	12.9	98	4.14	A	A+	4.31	6.46	2100	1.23
15+20+20+25+60	1.11	1.49	1.49	1.86	4.46	4.55	10.40	11.47	0.72	2.38	2.81	3.2	10.6	12.5	98	4.37	A	A+	4.41	6.46	2052	1.22	
15+20+20+25+71	1.03	1.38	1.38	1.72	4.89	4.86	10.40	11.50	0.79	2.36	2.79	3.5	10.5	12.4	98	4.41	A	A+	4.44	6.46	2036	1.27	
15+20+20+35+35	1.25	1.66	1.66	2.91	2.91	4.13	10.40	11.11	0.71	2.61	2.89	3.1	11.6	12.8	98	3.98	A	A+	4.40	6.46	2058	1.22	
15+20+20+35+42	1.18	1.58	1.58	2.76	3.31	4.32	10.40	11.12	0.76	2.61	2.89	3.4	11.6	12.8	98	3.98	A	A+	4.40	6.46	2058	1.22	
15+20+20+35+50	1.11	1.49	1.49	2.60	3.71	4.55	10.40	11.25	0.76	2.51	2.89	3.4	11.1	12.8	98	4.14	A	A+	4.40	6.46	2058	1.22	
15+20+20+35+60	1.04	1.39	1.39	2.43	4.16	4.83	10.40	1															

# 5 Kombinasyon tablosu

## 5 - 1 Kombinasyon Tablosu

5MXS90E

### HEATING

OUTDOOR UNIT	INDOOR UNIT	HEATING CAPACITY (kW)					TOTAL CAPACITY (kW)			POWER INPUT COOLING (kW)			TOTAL CURRENT (A)			POWER FACTOR (%)	COP	ENERGY LABEL	Seasonal data				
		A ROOM	B ROOM	C ROOM	D ROOM	E ROOM	Min.	Nom.	Max.	Min.	Nom.	Max.	Min.	Nom.	Max.				label	SCOP	Pdesign	AEC	Back-up heater capacity at -10°C
	15+25+25+4+2+4	1.05	1.74	1.74	2.93	2.93	4.80	10.40	11.13	0.87	2.60	2.88	3.9	11.5	12.8	98	4.00	A	A+	4.41	6.46	2054	1.21
	15+25+35+3+5+3	1.08	1.79	2.51	2.51	2.51	4.69	10.40	11.12	0.84	2.61	2.89	3.7	11.6	12.8	98	3.98	A	A+	4.49	6.46	2017	1.26
	15+25+35+3+5+4	1.03	1.71	2.39	2.39	2.87	4.89	10.40	11.13	0.87	2.60	2.88	3.9	11.5	12.8	98	4.00	A	A+	4.50	6.46	2010	1.26
	15+35+35+3+5+3	1.01	2.35	2.35	2.35	2.35	4.97	10.40	11.13	0.90	2.60	2.88	4.0	11.5	12.8	98	4.00	A	A+	4.55	6.46	1986	1.25
	20+20+20+20+20	2.08	2.08	2.08	2.08	2.08	3.42	10.40	11.10	0.58	2.62	2.89	2.6	11.6	12.8	98	3.97	A	A+	4.23	6.46	2137	1.23
	20+20+20+20+25	1.98	1.98	1.98	1.98	2.48	3.56	10.40	11.10	0.60	2.62	2.89	2.7	11.6	12.8	98	3.97	A	A+	4.24	6.46	2135	1.23
	20+20+20+20+35	1.81	1.81	1.81	1.81	3.16	3.84	10.40	11.11	0.67	2.61	2.89	3.0	11.6	12.8	98	3.98	A	A+	4.34	6.46	2085	1.22
	20+20+20+20+42	1.70	1.70	1.70	1.70	3.60	4.04	10.40	11.11	0.69	2.61	2.89	3.1	11.6	12.8	98	3.98	A	A+	4.34	6.46	2084	1.22
	20+20+20+20+50	1.60	1.60	1.60	1.60	4.00	4.27	10.40	11.24	0.71	2.51	2.90	3.1	11.1	12.9	98	4.14	A	A+	4.31	6.46	2098	1.22
	20+20+20+20+60	1.49	1.49	1.49	1.49	4.44	4.55	10.40	11.47	0.72	2.38	2.81	3.2	10.6	12.5	98	4.37	A	A+	4.41	6.46	2052	1.22
	20+20+20+20+71	1.38	1.38	1.38	1.38	4.88	4.86	10.40	11.50	0.79	2.36	2.79	3.5	10.5	12.4	98	4.41	A	A+	4.47	6.46	2022	1.26
	20+20+20+20+25	1.90	1.90	1.90	2.35	2.35	3.70	10.40	11.10	0.62	2.62	2.89	2.8	11.6	12.8	98	3.97	A	A+	4.25	6.46	2128	1.23
	20+20+20+25+35	1.73	1.73	1.73	2.17	3.04	3.99	10.40	11.11	0.69	2.61	2.89	3.1	11.6	12.8	98	3.98	A	A+	4.34	6.46	2084	1.22
	20+20+20+25+42	1.64	1.64	1.64	2.05	3.43	4.18	10.40	11.11	0.71	2.61	2.89	3.1	11.6	12.8	98	3.98	A	A+	4.34	6.46	2084	1.22
	20+20+20+25+50	1.54	1.54	1.54	1.93	3.85	4.41	10.40	11.24	0.74	2.51	2.90	3.3	11.1	12.9	98	4.14	A	A+	4.34	6.46	2085	1.22
	20+20+20+25+60	1.43	1.43	1.43	1.80	4.31	4.69	10.40	11.47	0.74	2.38	2.81	3.3	10.6	12.5	98	4.37	A	A+	4.41	6.46	2050	1.21
	20+20+20+25+71	1.33	1.33	1.33	1.67	4.74	5.00	10.40	11.50	0.82	2.36	2.79	3.6	10.5	12.4	98	4.41	A	A+	4.48	6.46	2020	1.26
	20+20+20+35+35	1.90	1.90	1.90	2.35	3.70	4.10	10.40	11.10	0.62	2.62	2.89	2.8	11.6	12.8	98	3.97	A	A+	4.40	6.46	2056	1.22
	20+20+20+35+42	1.52	1.52	1.52	2.66	3.18	4.46	10.40	11.12	0.79	2.55	2.89	3.5	11.3	12.8	98	4.08	A	A+	4.40	6.46	2056	1.21
	20+20+20+35+50	1.43	1.43	1.43	2.51	3.60	4.69	10.40	11.25	0.82	2.51	2.89	3.6	11.1	12.8	98	4.14	A	A+	4.40	6.46	2056	1.22
	20+20+20+35+60	1.34	1.34	1.34	2.35	4.03	4.97	10.40	11.48	0.82	2.37	2.80	3.6	10.5	12.4	98	4.39	A	A+	4.51	6.46	2006	1.26
	20+20+20+42+42	1.44	1.44	1.44	3.04	3.04	4.66	10.40	11.13	0.81	2.55	2.88	3.6	11.3	12.8	98	4.08	A	A+	4.41	6.46	2054	1.21
	20+20+20+42+50	1.37	1.37	1.37	2.87	3.42	4.89	10.40	11.26	0.84	2.56	2.95	3.7	11.4	13.1	98	4.06	A	A+	4.40	6.46	2056	1.22
	20+20+20+42+55	1.81	1.81	2.26	2.26	2.26	3.84	10.40	11.10	0.67	2.62	2.89	3.0	11.6	12.8	98	3.97	A	A+	4.25	6.46	2126	1.23
	20+20+20+42+55	1.66	1.66	2.08	2.08	2.92	4.13	10.40	11.11	0.71	2.61	2.89	3.1	11.6	12.8	98	3.98	A	A+	4.34	6.46	2084	1.22
	20+20+20+42+55	1.58	1.58	1.97	1.97	3.30	4.32	10.40	11.11	0.74	2.56	2.89	3.3	11.4	12.8	98	4.06	A	A+	4.34	6.46	2083	1.22
	20+20+20+42+55	1.49	1.49	1.86	1.86	3.70	4.55	10.40	11.24	0.76	2.51	2.90	3.4	11.1	12.9	98	4.14	A	A+	4.34	6.46	2084	1.22
	20+20+20+42+60	1.39	1.39	1.73	1.73	4.16	4.83	10.40	11.47	0.80	2.38	2.81	3.5	10.6	12.5	98	4.37	A	A+	4.43	6.46	2043	1.21
	20+20+20+42+60	1.54	1.54	1.92	2.70	2.70	4.41	10.40	11.11	0.76	2.61	2.89	3.4	11.6	12.8	98	3.98	A	A+	4.41	6.46	2054	1.21
	20+20+20+42+60	1.46	1.46	1.84	2.56	3.08	4.61	10.40	11.12	0.82	2.55	2.89	3.6	11.3	12.8	98	4.08	A	A+	4.42	6.46	2047	1.21
	20+20+20+42+60	1.39	1.39	1.72	2.43	3.47	4.83	10.40	11.25	0.84	2.51	2.89	3.7	11.1	12.8	98	4.14	A	A+	4.40	6.46	2056	1.22
	20+20+20+42+60	1.40	1.40	1.74	2.93	2.93	4.80	10.40	11.13	0.87	2.60	2.94	3.9	11.5	13.0	98	4.00	A	A+	4.44	6.46	2040	1.27
	20+20+35+35+35	1.44	1.44	2.52	2.50	2.50	4.69	10.40	11.12	0.84	2.61	2.89	3.7	11.6	12.8	98	3.98	A	A+	4.50	6.46	2010	1.26
	20+20+35+35+42	1.37	1.37	2.40	2.39	2.87	4.89	10.40	11.13	0.87	2.60	2.94	3.9	11.5	13.0	98	4.00	A	A+	4.51	6.46	2008	1.26
	20+20+35+35+42	1.72	2.17	2.17	2.17	2.17	3.99	10.40	11.10	0.69	2.62	2.89	3.1	11.6	12.8	98	3.97	A	A+	4.28	6.46	2113	1.23
	20+20+35+35+42	1.60	2.00	2.00	2.00	2.80	4.27	10.40	11.11	0.74	2.61	2.89	3.3	11.6	12.8	98	3.98	A	A+	4.35	6.46	2081	1.22
	20+20+35+35+42	1.52	1.90	1.90	1.90	3.18	4.46	10.40	11.11	0.79	2.56	2.89	3.5	11.4	12.8	98	4.06	A	A+	4.35	6.46	2079	1.22
	20+20+35+35+42	1.44	1.79	1.79	1.79	3.59	4.69	10.40	11.24	0.82	2.51	2.90	3.6	11.1	12.9	98	4.14	A	A+	4.34	6.46	2083	1.22
	20+20+35+35+42	1.33	1.68	1.68	1.68	4.03	4.97	10.40	11.47	0.82	2.38	2.81	3.6	10.6	12.5	98	4.37	A	A+	4.44	6.46	2036	1.27
	20+20+35+35+42	1.48	1.86	1.86	2.60	2.60	4.55	10.40	11.11	0.82	2.61	2.89	3.6	11.6	12.8	98	3.98	A	A+	4.42	6.46	2047	1.21
	20+20+35+35+42	1.41	1.77	1.77	2.48	2.97	4.75	10.40	11.12	0.84	2.55	2.89	3.7	11.3	12.8	98	4.08	A	A+	4.44	6.46	2040	1.27
	20+20+35+35+42	1.34	1.68	1.68	2.35	3.35	4.97	10.40	11.25	0.87	2.51	2.89	3.9	11.1	12.8	98	4.14	A	A+	4.41	6.46	2054	1.21
	20+20+35+35+42	1.34	1.69	1.69	2.84	2.84	4.94	10.40	11.13	0.90	2.60	2.94	4.0	11.5	13.0	98	4.00	A	A+	4.44	6.46	2039	1.27
	20+20+35+35+42	1.38	1.73	2.43	2.43	2.43	4.83	10.40	11.12	0.87	2.61	2.89	3.9	11.6	12.8	98	3.98	A	A+	4.51	6.46	2008	1.26
	25+25+25+25+25	2.08	2.08	2.08	2.08	2.08	4.13	10.40	11.10	0.72	2.62	2.89	3.2	11.6	12.8	98	3.97	A	A+	4.29	6.46	2110	1.23
	25+25+25+25+35	1.93	1.93	1.93	1.93	2.68	4.41	10.40	11.11	0.77	2.61	2.89	3.4	11.6	12.8	98	3.98	A	A+	4.35	6.46	2079	1.22
	25+25+25+25+42	1.83	1.83	1.83	1.83	3.08	4.61	10.40	11.11	0.82	2.56	2.89	3.6	11.4	12.8	98	4.06	A	A+	4.37	6.46	2071	1.22
	25+25+25+25+50	1.73	1.73	1.73	1.73	3.48	4.83	10.40	11.24	0.85	2.51	2.90	3.8	11.1	12.9	98	4.14	A	A+	4.35	6.46	2081	1.22
	25+25+25+35+35	1.80	1.80	1.80	2.50	2.50	4.69	10.40	11.11	0.85	2.61	2.89	3.8	11.6	12.8	98	3.98	A	A+	4.44	6.46	2040	1.27
	25+25+25+35+42	1.71	1.71	1.71	2.40	2.87	4.89	10.40	11.12	0.87	2.61	2.89	3.9	11.6	12.8	98	3.98	A	A+	4.47	6.46	2026	1.27
	25+25+25+35+35	1.69	1.69	2.34	2.34	2.34	4.97	10.40	11.12	0.90	2.61	2.89	4.0	11.6	12.8	98	3.98	A	A+	4.51	6.46	2008	1.26

NOTES - ANMERKUNGEN - ΣΗΜΕΙΩΣΕΙΣ - NOTAS - REMARQUES - NOTE - OPMERKINGEN - ПРИМЕЧАНИЯ - NOTLAR

- Cooling capacity is based on 27°C DB/19°C WB (Indoor temperature), 35°C DB (Outdoor temperature). Heating capacity is based on 20°C DB (Indoor temperature), 7°C DB/6°C WB (Outdoor temperature).  
 Kühlleistungen basieren auf 27 °C TK/19 °C FK (Innenparameter); 35 °C TK (Außenparameter).  
 Heizleistungen basieren auf 20 °C TK (Innenparameter); 7 °C TK/6 °C FK (Außenparameter).  
 Η χωρητικότητα ψύξης βασίζεται σε 27°C DB / 19°C WB (θερμοκρασία εσωτερικού χώρου), 35°C DB (εξωτερική θερμοκρασία).  
 Η απόδοση θέρμανσης βασίζεται σε 20°C DB (θερμοκρασία εσωτερικού χώρου), 7°C DB/6°C WB (εξωτερική θερμοκρασία).  
 Capacidad de refrigeración basada en 27 °C DB/19 °C WB (temperatura interior), 35 °C DB (temperatura exterior).  
 Capacidad de calefacción basada en 20 °C DB (temperatura interior), 7 °C DB/6 °C WB (temperatura exterior).  
 La puissance frigorifique est basée sur les conditions suivantes : 27 °C DB/19 °C WB (température intérieure), 35 °C DB (température extérieure).  
 La puissance calorifique est basée sur les conditions suivantes : 20 °C DB (température intérieure), 7 °C DB/6 °C WB (température extérieure).  
 Η χωρητικότητα διψύξης βασίζεται σε 27°C DB/19°C WB (temperatura interna), 35°C DB (temperatura esterna).  
 Η χωρητικότητα διψύξης βασίζεται σε 20°C DB (temperatura interna), 7°C DB/6°C WB (temperatura esterna).  
 Het koelvermogen is gebaseerd op 27°C DB/19°C WB (binnenparameter), 35°C DB (buitenparameter).  
 Het verwarmingsvermogen is gebaseerd op 20°C DB (binnenparameter), 7°C DB/6°C WB (buitenparameter).  
 Холодопроизводительность при 27°С сух.т./19°С вл.т. (температура в помещении), 35°С сух.т. (температура наружного воздуха).  
 Теплопроиз

# 6 Kapasite tabloları

## 6 - 1 Kapasite Tablosu Lejantı

English - English - oγγλικά - Inglés	Deutsch	Ελληνικά	Español
Outdoor unit Indoor unit Cooling capacity (kW) Total capacity (kW) Power input cooling (kW) Total current (A) Power factor (%) Eer Energy label Aec (kWh) Seasonal data Label Seer Pdesign Aec Heating capacity (kW) A room COP Scop	Außengerät Innengerät Kühlleistung (kW) Gesamtleistung (kW) Leistungsaufnahme kühlen (kW) Gesamstrom (A) Leistungsfaktor (%) Eer Energieetikett Aec (kWh) Saisonale daten Etikett Seer Pdesign Aec Heizleistung (kW) Raum a COP Scop	Εξωτερική μονάδα Εσωτερική μονάδα Απόδοση ψύξης (kW) Συνολική απόδοση (kW) Ισχύς εισόδου ψύξης (kW) Συνολικό ρεύμα (A) Συντελεστής ισχύος Eer Ενεργειακή σημαση Aec (kWh) Δεδομένα εποχικής απόδοσης Ετικέτα Seer Σχεδίο P Aec Απόδοση θέρμανσης (kW) Διαγόμενο a COP Scop	Unidad exterior Unidad interior Capacidad de refrigeración (kW) Capacidad total (kW) Consumo en refrigeración (kW) Corriente total (A) Factor de potencia (%) Eer Etiqueta energética Aec (kWh) Datos estacionales Etiqueta Seer Pdesign Aec Capacidad de calefacción (kW) Ambiente a COP Scop
English - Anglais - Inglese - Engels	Français	Italiano	Nederlands
Outdoor unit Indoor unit Cooling capacity (kW) Total capacity (kW) Power input cooling (kW) Total current (A) Power factor (%) Eer Energy label Aec (kWh) Seasonal data Label Seer Pdesign Aec Heating capacity (kW) A room COP Scop	Unité extérieure Unité intérieure Puissance frigorifique (kW) Puissance totale (kW) Puissance absorbée en mode rafraîchissement (kW) Courant total (A) Facteur de puissance (%) Eer Etiquette énergie Aec (kWh) Données saisonnières Etiquette Seer Pdesign (point de conception) Aec Puissance calorifique (kW) Pièce a COP Scop	Unità esterna Unità interna Capacità di raffreddamento (kW) Capacità totale (kW) Potenza assorbita raffreddamento (kW) Corrente totale (A) Fattore di potenza (%) Eer Classe energetica Aec (kWh) Dati stagionali Classe Aec Capacità di riscaldamento (kW) Locale a COP Scop	Buitenunit Binnenunit Koelvermogen (kW) Totaal vermogen (kW) Opgenomen vermogen koeling (kW) Totale stroom (A) Vermogensfactor (%) Koeficiënt Energie-etiket Geschat energieverbruik (kWh) Seizoensgegevens Label Seer Pontwerp Geschat energieverbruik Verwarmingsvermogen (kW) Een vertrek Verwarmingsrendement Seizoensgebonden prestatiecoëfficiënt
English - انگلیسی - İngilizce	Русский	Türk	
Outdoor unit Indoor unit Cooling capacity (kW) Total capacity (kW) Power input cooling (kW) Total current (A) Power factor (%) Eer Energy label Aec (kWh) Seasonal data Label Seer Pdesign Aec Heating capacity (kW) A room COP Scop	Наружный блок Внутренний блок Холодопроизводительность (кВт) Общая производительность (кВт) Потребляемая мощность при охлаждении (кВт) Полный ток (а) Коэффициент мощности (%) Степень энергоэффективности при охлаждении (eer) Класс энергоэффективности Энергопотребление за год (аес) Сезонные данные Маркировка Сезонная энергоэффективность при охлаждении (seer) P (проектн.) Энергопотребление за год (аес) Теплопроизводительность (кВт) Помещение а Степень энергоэффективности при отоплении (scop) Сезонная энергоэффективность при отоплении (scop)	Diş ünite İç ünite Soğutma kapasitesi (kW) Toplam kapasite (kW) Soğutma modunda çekilen güç (kW) Toplam akım (A) Güç faktörü (%) Eer Enerji etiketi Aec (kWh) Sезonsal veriler Etiket Seer Pdesign Aec Isıtma kapasitesi (kW) Bilir oda COP Scop	

# 6 Kapasite tabloları

## 6 - 2 Soğutma Kapasitesi Tabloları

### 3MXS52E Cooling (50Hz 230V)

Combination (Capacity)	Outdoor air temp. °CDB	Indoor air temp.: °CWB											
		14°C		16°C		18°C		19°C		22°C		24°C	
		TC kW	PI kW	TC kW	PI kW	TC kW	PI kW	TC kW	PI kW	TC kW	PI kW	TC kW	PI kW
1.5	22.0	2.11	0.38	2.21	0.39	2.31	0.39	2.35	0.40	2.50	0.41	2.60	0.41
	25.0	2.05	0.39	2.15	0.40	2.25	0.41	2.30	0.41	2.44	0.42	2.54	0.43
	32.0	1.92	0.43	2.01	0.43	2.11	0.44	2.18	0.44	2.30	0.46	2.40	0.46
	35.0	1.86	0.44	1.95	0.45	2.05	0.46	<b>2.10</b>	<b>0.46</b>	2.25	0.47	2.34	0.48
	40.0	1.78	0.47	1.86	0.48	1.95	0.49	2.00	0.49	2.15	0.50	2.24	0.51
	43.0	1.70	0.49	1.80	0.50	1.90	0.50	1.94	0.51	2.09	0.52	2.19	0.53
	46.0	1.64	0.51	1.74	0.51	1.84	0.52	1.88	0.53	2.03	0.54	2.13	0.54
2.0	22.0	2.83	0.55	2.98	0.62	3.12	0.63	3.18	0.64	3.38	0.68	3.51	0.67
	25.0	2.63	0.59	2.91	0.64	3.04	0.65	3.10	0.66	3.30	0.68	3.43	0.69
	32.0	2.59	0.69	2.72	0.70	2.85	0.71	2.92	0.72	3.12	0.73	3.25	0.74
	35.0	2.51	0.71	2.64	0.72	2.77	0.73	<b>2.84</b>	<b>0.74</b>	3.04	0.76	3.17	0.77
	40.0	2.38	0.76	2.51	0.77	2.64	0.78	2.71	0.79	2.90	0.80	3.03	0.82
	43.0	2.30	0.79	2.43	0.80	2.56	0.81	2.63	0.82	2.82	0.83	2.96	0.84
	46.0	2.22	0.82	2.35	0.83	2.48	0.84	2.55	0.85	2.75	0.86	2.88	0.87
2.5	22.0	2.83	0.55	3.23	0.72	3.43	0.75	3.50	0.76	3.71	0.78	3.86	0.79
	25.0	2.63	0.59	3.19	0.76	3.34	0.78	3.41	0.78	3.63	0.81	3.77	0.82
	32.0	2.63	0.73	2.99	0.83	3.14	0.84	3.21	0.85	3.42	0.87	3.57	0.89
	35.0	2.63	0.79	2.90	0.86	3.05	0.87	<b>3.12</b>	<b>0.88</b>	3.34	0.90	3.48	0.92
	40.0	2.62	0.90	2.76	0.91	2.90	0.93	2.97	0.93	3.18	0.96	3.33	0.97
	43.0	2.53	0.93	2.67	0.95	2.82	0.96	2.89	0.97	3.10	0.99	3.25	1.00
	46.0	2.44	0.97	2.58	0.98	2.73	1.00	2.80	1.00	3.02	1.03	3.16	1.04
3.5	22.0	3.00	0.67	3.68	0.84	4.42	1.04	4.89	1.11	4.97	1.14	5.17	1.16
	25.0	3.00	0.72	3.68	0.90	4.42	1.12	4.57	1.15	4.86	1.18	5.05	1.20
	32.0	3.00	0.85	3.68	1.07	4.20	1.24	4.30	1.25	4.58	1.28	4.78	1.30
	35.0	3.00	0.91	3.68	1.16	4.08	1.28	<b>4.18</b>	<b>1.29</b>	4.47	1.32	4.66	1.34
	40.0	3.00	1.04	3.68	1.33	3.89	1.36	3.99	1.37	4.27	1.40	4.47	1.42
	43.0	3.00	1.14	3.58	1.39	3.77	1.41	3.87	1.42	4.16	1.45	4.35	1.47
	46.0	3.00	1.24	3.46	1.44	3.66	1.46	3.75	1.47	4.04	1.50	4.23	1.52
4.2	22.0	3.00	0.67	3.68	0.84	4.42	1.04	4.81	1.22	5.58	1.45	5.81	1.48
	25.0	3.00	0.72	3.68	0.90	4.42	1.12	4.81	1.32	5.46	1.50	5.88	1.53
	32.0	3.00	0.85	3.68	1.07	4.42	1.41	4.81	1.57	5.16	1.62	5.37	1.65
	35.0	3.00	0.91	3.68	1.16	4.42	1.53	<b>4.70</b>	<b>1.64</b>	5.02	1.68	5.24	1.71
	40.0	3.00	1.04	3.68	1.33	4.37	1.73	4.48	1.74	4.81	1.78	5.02	1.81
	43.0	3.00	1.14	3.68	1.52	4.24	1.79	4.35	1.81	4.67	1.85	4.89	1.87
	46.0	3.00	1.24	3.68	1.66	4.11	1.86	4.22	1.87	4.54	1.91	4.76	1.94
5.0	22.0	3.88	0.92	4.52	1.18	5.43	1.49	5.90	1.68	6.48	1.80	6.68	1.83
	25.0	3.88	0.98	4.52	1.27	5.43	1.81	5.90	1.81	6.28	1.86	6.52	1.89
	32.0	3.88	1.17	4.52	1.51	5.43	1.95	5.55	1.96	5.92	2.01	6.17	2.04
	35.0	3.88	1.26	4.52	1.64	5.28	2.02	<b>5.40</b>	<b>2.03</b>	5.77	2.08	6.02	2.11
	40.0	3.88	1.45	4.52	1.91	5.02	2.14	5.15	2.16	5.52	2.21	5.77	2.24
	43.0	3.88	1.58	4.52	2.10	4.87	2.22	5.00	2.24	5.37	2.28	5.62	2.32
	46.0	3.88	1.74	4.33	2.07	4.53	2.07	4.63	2.07	4.93	2.07	5.12	2.07

3D075039

#### SYMBOLS - ABKÜRZUNGEN ΣΥΜΒΟΛΑ - ΣΙΜΒΟΛΟΣ SIMBOLES - SIMBOLI VERKLARING - ОБОЗНАЧЕНИЯ SEMBOLLER

TC: Total capacity (kW)  
PI: Power input (kW)

TC: Gesamtleistung (kW)  
PI: Leistungsaufnahme (kW)

TC: Συνολική απόδοση (kW)  
PI: Ισχύς εισόδου (kW)

TC: Capacidad total (kW)  
PI: Potencia consumida (kW)

TC: Puissance totale (kW)  
PI: Puissance absorbée (kW)

TC: Capacità totale (kW)  
PI: Potenza assorbita (kW)

TC: Totale capaciteit (kW)  
PI: Organomen vermogen (kW)

TC: Общая мощность (кВт)  
PI: Входная мощность (кВт)

TC: Toplam kapasite (kW)  
PI: Güç girişi (kW)

#### NOTES - ANMERKUNGEN - ΣΗΜΕΙΩΣΕΙΣ - NOTAS - REMARQUES - NOTE OPMERKINGEN - ПРИМЕЧАНИЯ - NOTLAR

1 Capacities are based on the following conditions.

- Corresponding refrigerant piping length: 5m  
- Level difference: 0m

Die Kapazität basiert auf den folgenden Bedingungen:

- Entsprechende Kältemittelrohrlänge: 5m  
- Höhenunterschied: 0m

Οι αποδόσεις βασίζονται στις ακόλουθες συνθήκες:

- Αντιστοίχο μήκος σωληνώσεων ψυκτικού: 5m  
- Ύψομετρική διαφορά: 0m

Las capacidades se basan en las siguientes condiciones.

- Longitud de tubería de refrigerante equivalente: 5m  
- Diferencia de nivel: 0m

Les puissances sont basées sur les conditions suivantes.

- Longueur de tuyauterie correspondante du réfrigérant: 5m  
- Dénivellation: 0m

Le capacità si basano sulle seguenti condizioni.

- Lunghezza equivalente delle tubazioni del refrigerante: 5m  
- Dislivello: 0m

De capaciteit is gebaseerd op de volgende situatie.

- Overeenstemmende leidinglengte koelvoelstof: 5m  
- Niveaunderschil: 0m

Данные мощности основаны на следующих условиях.

- Соответствующая длина трубы охлаждения: 5m  
- Разность уровней: 0m

Kapasiteler aşağıdaki koşullara bağlıdır

- İlgili soğutucu boru uzunluğu: 5m  
- Seviye farkı: 0m

2 The above is the value for connecting with the following indoor units. 1.5; 2.0; 2.5;

3.5kW class; wall mounted K series. 4.2; 5.0kW class; wall mounted J series.

Der obige Wert gilt für den Anschluss an die folgenden Innengeräte. Klasse 1.5; 2.0;

2.5; 3.5kW Wandgerät vom Typ K. Klasse 4.2; 5.0kW Wandgerät vom Typ J.

Η παραπάνω είναι τιμή για σύνδεση με τις παρακάτω εσωτερικές μονάδες. Κατηγορία

1.5; 2.0; 2.5; 3.5kW επίτοιχη σειρά K. Κατηγορία 4.2; 5.0kW επίτοιχη σειρά J.

El valor anterior es válido para la conexión con las unidades interiores siguientes.

Clase 1.5; 2.0; 2.5; 3.5kW unidad de pared de la serie K.

Clase 4.2; 5.0kW unidad de pared de la serie J.

La valeur ci-avant est la valeur pour la connexion aux unités intérieures suivantes.

Série murale K, classe 1.5; 2.0; 2.5; 3.5kW. Série murale J, classe 4.2; 5.0kW.

Il valore indicato in alto si riferisce al collegamento delle seguenti unità interne.

Classe 1.5; 2.0; 2.5; 3.5kW serie a parete K. Classe 4.2; 5.0kW serie a parete J.

Bovenstaande waarde is de waarde voor verbinding met de volgende binneneenheden.

Klasse 1.5; 2.0; 2.5; 3.5kW reeks K voor wandmontage.

Klasse 4.2; 5.0kW reeks J voor wandmontage.

Значение выше является значением для подсоединения со следующими

внутренними блоками. Класс 1.5; 2.0; 2.5; 3.5kW настенный блок серии K.

Класс 4.2; 5.0kW настенный блок серии J.

Yukarıdaki değer aşağıdaki iç ünitelerle bağlantı içindir. 1.5; 2.0; 2.5; 3.5kW sınıfı: duvar

tipi K serisi. 4.2; 5.0kW sınıfı: duvar tipi J serisi.



# 6 Kapasite tabloları

## 6 - 2 Soğutma Kapasitesi Tabloları

### 3MXS52E Cooling (50Hz 230V)

Combination (Capacity)	Outdoor air temp. °CDB	Indoor air temp.: °CWB											
		14°C		16°C		18°C		19°C		22°C		24°C	
		TC kW	PI kW	TC kW	PI kW	TC kW	PI kW	TC kW	PI kW	TC kW	PI kW	TC kW	PI kW
1.5+1.5	22.0	4.75	1.07	4.97	1.09	5.18	1.11	5.29	1.12	5.62	1.15	5.84	1.17
	25.0	4.62	1.11	4.83	1.13	5.05	1.15	5.16	1.16	5.49	1.19	5.70	1.21
	32.0	4.31	1.20	4.53	1.23	4.74	1.25	4.85	1.26	5.18	1.29	5.40	1.31
	35.0	4.18	1.25	4.39	1.27	4.61	1.29	<b>4.72</b>	<b>1.30</b>	5.05	1.33	5.26	1.35
	40.0	3.96	1.33	4.17	1.35	4.39	1.37	4.50	1.38	4.83	1.41	5.04	1.43
	43.0	3.82	1.38	4.04	1.40	4.26	1.42	4.37	1.43	4.69	1.46	4.91	1.48
	46.0	3.69	1.43	3.91	1.45	4.13	1.47	4.24	1.49	4.56	1.52	4.78	1.54
1.5+2.0	22.0	4.75	1.07	4.97	1.09	5.18	1.11	5.29	1.12	5.62	1.15	5.84	1.17
	25.0	4.62	1.11	4.83	1.13	5.05	1.15	5.16	1.16	5.49	1.19	5.70	1.21
	32.0	4.31	1.20	4.53	1.23	4.74	1.25	4.85	1.26	5.18	1.29	5.40	1.31
	35.0	4.18	1.25	4.39	1.27	4.61	1.29	<b>4.72</b>	<b>1.30</b>	5.05	1.33	5.26	1.35
	40.0	3.96	1.33	4.17	1.35	4.39	1.37	4.50	1.38	4.83	1.41	5.04	1.43
	43.0	3.82	1.38	4.04	1.40	4.26	1.42	4.37	1.43	4.69	1.46	4.91	1.48
	46.0	3.69	1.43	3.91	1.45	4.13	1.47	4.24	1.49	4.56	1.52	4.78	1.54
1.5+2.5	22.0	5.26	1.37	5.98	1.60	6.24	1.63	6.37	1.65	6.76	1.69	7.02	1.72
	25.0	5.26	1.48	5.82	1.66	6.08	1.69	6.21	1.70	6.60	1.75	6.86	1.78
	32.0	5.18	1.77	5.45	1.80	5.71	1.83	5.84	1.85	6.23	1.89	6.49	1.92
	35.0	5.03	1.84	5.29	1.87	5.55	1.90	<b>5.68</b>	<b>1.91</b>	6.07	1.96	6.33	1.99
	40.0	4.76	1.95	5.02	1.98	5.28	2.01	5.42	2.03	5.81	2.08	6.07	2.11
	43.0	4.60	2.03	4.86	2.06	5.13	2.09	5.26	2.10	5.65	2.15	5.91	2.18
	46.0	4.41	2.07	4.64	2.07	4.86	2.07	4.97	2.07	5.29	2.07	5.50	2.07
1.5+3.5	22.0	5.63	1.59	6.30	1.82	6.58	1.85	6.72	1.87	7.13	1.92	7.41	1.96
	25.0	5.63	1.72	6.13	1.88	6.41	1.92	6.55	1.93	6.96	1.99	7.24	2.02
	32.0	5.47	2.01	5.74	2.04	6.02	2.08	6.16	2.10	6.57	2.15	6.85	2.18
	35.0	5.30	2.09	5.58	2.12	5.85	2.15	<b>5.99</b>	<b>2.17</b>	6.40	2.22	6.68	2.26
	40.0	5.02	2.22	5.30	2.25	5.57	2.29	5.71	2.31	6.13	2.36	6.40	2.39
	43.0	4.85	2.30	5.13	2.34	5.41	2.37	5.54	2.39	5.96	2.44	6.23	2.48
	46.0	4.45	2.07	4.67	2.07	4.89	2.07	4.99	2.07	5.30	2.07	5.51	2.07
1.5+4.2	22.0	5.63	1.59	6.40	1.89	6.68	1.92	6.82	1.94	7.24	1.99	7.52	2.03
	25.0	5.63	1.72	6.23	1.95	6.51	1.99	6.65	2.01	7.07	2.06	7.35	2.10
	32.0	5.55	2.08	5.83	2.12	6.11	2.16	6.25	2.17	6.67	2.23	6.95	2.26
	35.0	5.38	2.16	5.66	2.20	5.94	2.23	<b>6.08</b>	<b>2.25</b>	6.50	2.31	6.78	2.34
	40.0	5.10	2.30	5.38	2.34	5.66	2.37	5.80	2.39	6.22	2.44	6.50	2.48
	43.0	4.93	2.39	5.21	2.42	5.49	2.46	5.63	2.48	6.05	2.53	6.33	2.57
	46.0	4.48	2.07	4.69	2.07	4.91	2.07	5.01	2.07	5.32	2.07	5.52	2.07
1.5+5.0	22.0	6.31	1.88	6.62	1.90	6.91	1.94	7.05	1.96	7.49	2.01	7.78	2.05
	25.0	6.15	1.93	6.44	1.97	6.73	2.01	6.88	2.02	7.31	2.08	7.60	2.11
	32.0	5.74	2.10	6.03	2.14	6.32	2.18	6.47	2.19	6.90	2.25	7.19	2.28
	35.0	5.57	2.18	5.86	2.22	6.15	2.25	<b>6.29</b>	<b>2.27</b>	6.72	2.33	7.01	2.36
	40.0	5.27	2.32	5.56	2.36	5.85	2.39	6.00	2.41	6.43	2.47	6.72	2.50
	43.0	5.10	2.41	5.39	2.45	5.68	2.48	5.82	2.50	6.26	2.55	6.55	2.59
	46.0	4.60	2.07	4.83	2.07	5.05	2.07	5.15	2.07	5.47	2.07	5.67	2.07

3D075039

#### SYMBOLS - ABKÜRZUNGEN ΣΥΜΒΟΛΑ - SIMBOLOS SIMBOLES - SIMBOLI VERKLARING - ОБОЗНАЧЕНИЯ SEMBOLER

TC: Total capacity (kW)  
PI: Power input (kW)  
TC: Gesamtleistung (kW)  
PI: Leistungsaufnahme (kW)  
TC: Συνολική απόδοση (kW)  
PI: Ισχύς εισόδου (kW)  
TC: Capacidad total (kW)  
PI: Potencia consumida (kW)  
TC: Puissance totale (kW)  
PI: Puissance absorbée (kW)  
TC: Capacità totale (kW)  
PI: Potenza assorbita (kW)  
TC: Totale capaciteit (kW)  
PI: Opgenomen vermogen (kW)  
TC: Общая мощность (кВт)  
PI: Входная мощность (кВт)  
TC: Toplam kapasite (kW)  
PI: Güç girişi (kW)

#### NOTES - ANMERKUNGEN - ΣΗΜΕΙΩΣΕΙΣ - NOTAS - REMARQUES - NOTE OPMERKINGEN - ПРИМЕЧАНИЯ - NOTLAR

1 Capacities are based on the following conditions.  
- Corresponding refrigerant piping length: 5m  
- Level difference: 0m  
Die Kapazität basiert auf den folgenden Bedingungen:  
- Entsprechende Kältemittelrohrlänge: 5m  
- Höhenunterschied: 0m  
Οι απόδοσεις βασίζονται στις ακόλουθες συνθήκες.  
- Αντίστοιχο μήκος σωληνώσεων ψυκτικού: 5m  
- Υψομετρική διαφορά: 0m  
Las capacidades se basan en las siguientes condiciones.  
- Longitud de tubería de refrigerante equivalente: 5m  
- Diferencia de nivel: 0m  
Les puissances sont basées sur les conditions suivantes.  
- Longueur de tuyauterie correspondant au réfrigérant: 5m  
- Dénivellation: 0m  
Le capacità si basano sulle seguenti condizioni.  
- Lunghezza equivalente delle tubazioni del refrigerante: 5m  
- Dislivello: 0m  
De capaciteit is gebaseerd op de volgende situatie.  
- Overeenstemmende leidinglengte koelvoelstof: 5m  
- Niveaunderschil: 0m  
Данные мощности основаны на следующих условиях.  
- Соответствующая длина трубы охлаждения: 5m  
- Разность уровней - 0m  
Kapasiteler aşağıdaki koşullara bağlıdır  
- İlgili soğutucu boru uzunluğu: 5m  
- Seviye farkı: 0m

2 The above is the value for connecting with the following indoor units. 1.5; 2.0; 2.5; 3.5kW class; wall mounted K series. 4.2; 5.0kW class; wall mounted J series.  
Der obige Wert gilt für den Anschluss an die folgenden Innengeräte. Klasse 1,5; 2,0; 2,5; 3,5kW Wandgerät vom Typ K. Klasse 4,2; 5,0kW Wandgerät vom Typ J.  
Η παραπάνω είναι τιμή για σύνδεση με τις παρακάτω εσωτερικές μονάδες. Κατηγορία 1,5; 2,0; 2,5; 3,5kW επίτοιχη σειρά K. Κατηγορία 4,2; 5,0kW επίτοιχη σειρά J.  
El valor anterior es válido para la conexión con las unidades interiores siguientes.  
Clase 1,5; 2,0; 2,5; 3,5kW unidad de pared de la serie K.  
Clase 4,2; 5,0kW unidad de pared de la serie J.  
La valeur ci-avant est la valeur pour la connexion aux unités intérieures suivantes.  
Série murale K, classe 1,5; 2,0; 2,5; 3,5kW. Série murale J, classe 4,2; 5,0kW.  
Il valore indicato in alto si riferisce al collegamento delle seguenti unità interne.  
Classe 1,5; 2,0; 2,5; 3,5kW serie a parete K. Classe 4,2; 5,0kW serie a parete J.  
Bovenstaande waarde is de waarde voor verbinding met de volgende binnenunits.  
Klasse 1,5; 2,0; 2,5; 3,5kW reeks K voor wandmontage.  
Klasse 4,2; 5,0kW reeks J voor wandmontage.  
Значение выше является значением для подсоединения со следующими внутренними блоками. Класс 1,5; 2,0; 2,5; 3,5кВт настенный блок серии K.  
Класс 4,2; 5,0кВт настенный блок серии J.  
Yükarıdaki değer aşağıdaki iç ünitelerle bağlantı içindir. 1,5; 2,0; 2,5; 3,5kW sınıfı; duvar tipi K serisi. 4,2; 5,0kW sınıfı; duvar tipi J serisi.

# 6 Kapasite tabloları

## 6 - 2 Soğutma Kapasitesi Tabloları

### 3MXS52E

Cooling (50Hz 230V)

Combination (Capacity)	Outdoor air temp. °CDB	Indoor air temp.: °CWB											
		14°C		16°C		18°C		19°C		22°C		24°C	
		TC kW	PI kW	TC kW	PI kW	TC kW	PI kW	TC kW	PI kW	TC kW	PI kW	TC kW	PI kW
2.0+2.0	22.0	5.26	1.27	6.27	1.60	6.54	1.63	6.60	1.65	7.00	1.69	7.37	1.72
	25.0	5.26	1.37	6.10	1.66	6.38	1.69	6.52	1.70	6.93	1.75	7.20	1.78
	32.0	5.26	1.67	5.71	1.80	5.99	1.83	6.13	1.85	6.54	1.89	6.81	1.92
	35.0	5.26	1.83	5.55	1.87	5.82	1.90	<b>5.96</b>	<b>1.91</b>	6.37	1.96	6.65	1.99
	40.0	5.00	1.95	5.27	1.98	5.55	2.01	5.68	2.03	6.09	2.08	6.37	2.11
	43.0	4.83	2.03	5.10	2.08	5.38	2.09	5.52	2.10	5.93	2.15	6.20	2.18
46.0	4.63	2.07	4.86	2.07	5.10	2.07	5.21	2.07	5.55	2.07	5.76	2.07	
2.0+2.5	22.0	5.26	1.27	6.46	1.75	6.84	1.83	6.98	1.84	7.41	1.90	7.70	1.93
	25.0	5.26	1.37	6.38	1.86	6.67	1.89	6.81	1.91	7.24	1.96	7.53	1.99
	32.0	5.26	1.67	5.97	2.02	6.26	2.05	6.40	2.07	6.83	2.12	7.12	2.15
	35.0	5.26	1.83	5.80	2.09	6.09	2.13	<b>6.23</b>	<b>2.14</b>	6.66	2.19	6.95	2.23
	40.0	5.22	2.19	5.51	2.22	5.80	2.26	5.94	2.27	6.37	2.33	6.66	2.36
	43.0	5.05	2.27	5.34	2.31	5.62	2.34	5.77	2.36	6.20	2.41	6.48	2.44
46.0	4.63	2.07	4.86	2.07	5.09	2.07	5.20	2.07	5.52	2.07	5.73	2.07	
2.0+3.5	22.0	5.63	1.42	6.56	1.73	6.85	1.77	7.00	1.78	7.43	1.83	7.71	1.87
	25.0	5.63	1.54	6.39	1.80	6.68	1.83	6.82	1.85	7.25	1.89	7.54	1.93
	32.0	5.63	1.88	5.98	1.95	6.27	1.98	6.41	2.00	6.85	2.05	7.13	2.08
	35.0	5.52	1.99	5.81	2.02	6.10	2.06	<b>6.24</b>	<b>2.07</b>	6.67	2.12	6.96	2.15
	40.0	5.23	2.12	5.52	2.15	5.81	2.18	5.95	2.20	6.38	2.25	6.67	2.28
	43.0	5.06	2.20	5.34	2.23	5.63	2.26	5.78	2.28	6.21	2.33	6.49	2.36
46.0	4.69	2.07	4.92	2.07	5.15	2.07	5.27	2.07	5.60	2.07	5.81	2.07	
2.0+4.2	22.0	5.63	1.42	6.57	1.73	6.86	1.77	7.01	1.78	7.44	1.83	7.73	1.87
	25.0	5.63	1.54	6.40	1.80	6.69	1.83	6.83	1.85	7.26	1.89	7.55	1.93
	32.0	5.63	1.88	5.99	1.95	6.28	1.98	6.42	2.00	6.86	2.05	7.14	2.08
	35.0	5.53	1.99	5.82	2.02	6.11	2.06	<b>6.25</b>	<b>2.07</b>	6.68	2.12	6.97	2.15
	40.0	5.24	2.12	5.53	2.15	5.82	2.18	5.96	2.20	6.39	2.25	6.68	2.28
	43.0	5.06	2.20	5.35	2.23	5.64	2.26	5.78	2.28	6.22	2.33	6.50	2.36
46.0	4.70	2.07	4.93	2.07	5.16	2.07	5.27	2.07	5.60	2.07	5.82	2.07	
2.0+5.0	22.0	6.31	1.68	6.81	1.80	7.10	1.84	7.25	1.85	7.70	1.90	8.00	1.94
	25.0	6.31	1.82	6.63	1.86	6.92	1.90	7.07	1.92	7.52	1.97	7.82	2.00
	32.0	5.91	1.99	6.20	2.03	6.50	2.06	6.65	2.08	7.10	2.13	7.40	2.16
	35.0	5.72	2.07	6.02	2.10	6.32	2.14	<b>6.47</b>	<b>2.15</b>	6.92	2.20	7.22	2.24
	40.0	5.42	2.20	5.72	2.23	6.02	2.27	6.17	2.28	6.62	2.34	6.91	2.37
	43.0	5.24	2.28	5.54	2.32	5.84	2.35	5.99	2.37	6.44	2.42	6.73	2.45
46.0	4.79	2.07	5.03	2.07	5.26	2.07	5.37	2.07	5.70	2.07	5.92	2.07	
2.5+2.5	22.0	5.26	1.32	6.46	1.75	6.84	1.83	6.98	1.84	7.41	1.90	7.70	1.93
	25.0	5.26	1.42	6.38	1.86	6.67	1.89	6.81	1.91	7.24	1.96	7.53	1.99
	32.0	5.26	1.72	5.97	2.02	6.26	2.05	6.40	2.07	6.83	2.12	7.12	2.15
	35.0	5.26	1.89	5.80	2.09	6.09	2.13	<b>6.23</b>	<b>2.14</b>	6.66	2.19	6.95	2.23
	40.0	5.22	2.19	5.51	2.22	5.80	2.26	5.94	2.27	6.37	2.33	6.66	2.36
	43.0	5.05	2.27	5.34	2.31	5.62	2.34	5.77	2.36	6.20	2.41	6.48	2.44
46.0	4.63	2.07	4.86	2.07	5.09	2.07	5.20	2.07	5.52	2.07	5.73	2.07	

3D075040

**SYMBOLS - ABKÜRZUNGEN  
ΣΥΜΒΟΛΑ - ΣΥΜΒΟΛΟΣ  
SIMBOLES - SIMBOLI  
VERKLARING - ОБОЗНАЧЕНИЯ  
SEMBOLLER**

TC: Total capacity (kW)  
PI: Power input (kW)  
TC: Gesamtleistung (kW)  
PI: Leistungsaufnahme (kW)  
TC: Συνολική απόδοση (kW)  
PI: Ισχύς εισόδου (kW)  
TC: Capacidad total (kW)  
PI: Potencia consumida (kW)  
TC: Puissance totale (kW)  
PI: Puissance absorbée (kW)  
TC: Capacità totale (kW)  
PI: Potenza assorbita (kW)  
TC: Totale capaciteit (kW)  
PI: Organomen vermogen (kW)  
TC: Общая мощность (кВт)  
PI: Входная мощность (кВт)  
TC: Toplam kapasite (kW)  
PI: Güç girişi (kW)

**NOTES - ANMERKUNGEN - ΣΗΜΕΙΩΣΕΙΣ - NOTAS - REMARQUES - NOTE  
OPMERKINGEN - ПРИМЕЧАНИЯ - NOTLAR**

1 Capacities are based on the following conditions.  
- Corresponding refrigerant piping length: 5m  
- Level difference: 0m  
Die Kapazität basiert auf den folgenden Bedingungen:  
- Entsprechende Kältemittelrohrlänge: 5m  
- Höhenunterschied: 0m  
Οι αποδόσεις βασίζονται στις ακόλουθες συνθήκες:  
- Αντιστοίχο μήκος σωληνώσεων ψυκτικού: 5m  
- Ύψομετρική διαφορά: 0m  
Las capacidades se basan en las siguientes condiciones.  
- Longitud de tubería de refrigerante equivalente: 5m  
- Diferencia de nivel: 0m  
Les puissances sont basées sur les conditions suivantes.  
- Longueur de tuyauterie correspondante du réfrigérant: 5m  
- Dénivellation: 0m  
Le capacità si basano sulle seguenti condizioni.  
- Lunghezza equivalente delle tubazioni del refrigerante: 5m  
- Dislivello: 0m  
De capaciteit is gebaseerd op de volgende situatie.  
- Overeenstemmende leidinglengte koelvoelstof: 5m  
- Niveaunderschil: 0m  
Данные мощности основаны на следующих условиях.  
- Соответствующая длина трубы охлаждения: 5m  
- Разность уровней: 0m  
Kapasiteler aşağıdaki koşullara bağlıdır  
- İlgili soğutucu boru uzunluğu: 5m  
- Seviye farkı: 0m

2 The above is the value for connecting with the following indoor units. 1.5; 2.0; 2.5; 3.5kW class; wall mounted K series. 4.2; 5.0kW class; wall mounted J series.  
Der obige Wert gilt für den Anschluss an die folgenden Innengeräte. Klasse 1.5; 2.0; 2.5; 3.5kW Wandgerät vom Typ K. Klasse 4.2; 5.0kW Wandgerät vom Typ J.  
Η παραπάνω είναι τιμή για σύνδεση με τις παρακάτω εσωτερικές μονάδες. Κατηγορία 1.5; 2.0; 2.5; 3.5kW επίτοιχη σειρά K. Κατηγορία 4.2; 5.0kW επίτοιχη σειρά J.  
El valor anterior es válido para la conexión con las unidades interiores siguientes.  
Clase 1.5; 2.0; 2.5; 3.5kW unidad de pared de la serie K.  
Clase 4.2; 5.0kW unidad de pared de la serie J.  
La valeur ci-avant est la valeur pour la connexion aux unités intérieures suivantes.  
Série murale K, classe 1.5; 2.0; 2.5; 3.5kW. Série murale J, classe 4.2; 5.0kW.  
Il valore indicato in alto si riferisce al collegamento delle seguenti unità interne.  
Classe 1.5; 2.0; 2.5; 3.5kW serie a parete K. Classe 4.2; 5.0kW serie a parete J.  
Bovenstaande waarde is de waarde voor verbinding met de volgende binneneenheden.  
Klasse 1.5; 2.0; 2.5; 3.5kW reeks K voor wandmontage.  
Klasse 4.2; 5.0kW reeks J voor wandmontage.  
Значение выше является значением для подсоединения со следующими внутренними блоками. Класс 1.5; 2.0; 2.5; 3.5кВт настенный блок серии K. Класс 4.2; 5.0кВт настенный блок серии J.  
Yukarıdaki değer aşağıdaki iç ünitelerle bağlantı içindir. 1.5; 2.0; 2.5; 3.5kW sınıfı: duvar tipi K serisi. 4.2; 5.0kW sınıfı: duvar tipi J serisi.

# 6 Kapasite tabloları

## 6 - 2 Soğutma Kapasitesi Tabloları

### 3MXS52E Cooling (50Hz 230V)

Combination (Capacity)	Outdoor air temp. °CDB	Indoor air temp.: °CWB											
		14°C		16°C		18°C		19°C		22°C		24°C	
		TC kW	PI kW	TC kW	PI kW	TC kW	PI kW	TC kW	PI kW	TC kW	PI kW	TC kW	PI kW
2.5+3.5	22.0	5.63	1.49	6.60	1.89	6.97	1.92	7.12	1.94	7.56	1.99	7.85	2.03
	25.0	5.63	1.61	6.50	1.95	6.80	1.99	6.94	2.01	7.36	2.06	7.67	2.10
	32.0	5.63	1.87	6.09	2.12	6.38	2.16	6.53	2.17	6.97	2.23	7.26	2.28
	35.0	5.62	2.18	5.91	2.20	6.20	2.23	<b>6.35</b>	<b>2.25</b>	6.78	2.31	7.08	2.34
	40.0	5.32	2.30	5.62	2.34	5.91	2.37	6.05	2.39	6.49	2.44	6.79	2.48
	43.0	5.15	2.39	5.44	2.42	5.73	2.46	5.88	2.48	6.32	2.53	6.61	2.57
	46.0	4.65	2.07	4.88	2.07	5.10	2.07	5.21	2.07	5.53	2.07	5.73	2.07
2.5+4.2	22.0	5.63	1.49	6.69	1.89	6.98	1.92	7.13	1.94	7.57	1.99	7.86	2.03
	25.0	5.63	1.61	6.51	1.95	6.81	1.99	6.95	2.01	7.39	2.06	7.68	2.10
	32.0	5.63	1.87	6.10	2.12	6.39	2.16	6.54	2.17	6.98	2.23	7.27	2.28
	35.0	5.63	2.18	5.92	2.20	6.21	2.23	<b>6.36</b>	<b>2.25</b>	6.80	2.31	7.09	2.34
	40.0	5.33	2.30	5.62	2.34	5.92	2.37	6.06	2.39	6.50	2.44	6.80	2.48
	43.0	5.15	2.39	5.45	2.42	5.74	2.46	5.89	2.48	6.33	2.53	6.62	2.57
	46.0	4.66	2.07	4.89	2.07	5.11	2.07	5.21	2.07	5.53	2.07	5.74	2.07
2.5+5.0	22.0	6.31	1.61	6.81	1.73	7.10	1.77	7.25	1.78	7.70	1.83	8.00	1.87
	25.0	6.31	1.76	6.63	1.80	6.92	1.83	7.07	1.85	7.52	1.89	7.82	1.93
	32.0	5.91	1.92	6.20	1.95	6.50	1.98	6.65	2.00	7.10	2.05	7.40	2.08
	35.0	5.72	1.99	6.02	2.02	6.32	2.06	<b>6.47</b>	<b>2.07</b>	6.92	2.12	7.22	2.15
	40.0	5.42	2.12	5.72	2.15	6.02	2.18	6.17	2.20	6.62	2.25	6.91	2.28
	43.0	5.24	2.20	5.54	2.23	5.84	2.26	5.99	2.28	6.44	2.33	6.73	2.36
	46.0	4.85	2.07	5.09	2.07	5.33	2.07	5.45	2.07	5.79	2.07	6.01	2.07
3.5+3.5	22.0	6.00	1.64	6.73	1.89	7.03	1.92	7.17	1.94	7.62	1.99	7.91	2.03
	25.0	6.00	1.78	6.55	1.95	6.85	1.99	7.00	2.01	7.44	2.06	7.73	2.10
	32.0	5.84	2.08	6.14	2.12	6.43	2.16	6.58	2.17	7.02	2.23	7.32	2.26
	35.0	5.66	2.16	5.96	2.20	6.25	2.23	<b>6.40</b>	<b>2.25</b>	6.84	2.31	7.14	2.34
	40.0	5.36	2.30	5.66	2.34	5.95	2.37	6.10	2.39	6.54	2.44	6.84	2.48
	43.0	5.19	2.39	5.48	2.42	5.78	2.46	5.92	2.48	6.37	2.53	6.66	2.57
	46.0	4.69	2.07	4.91	2.07	5.13	2.07	5.24	2.07	5.56	2.07	5.77	2.07
3.5+4.2	22.0	6.00	1.64	6.74	1.89	7.04	1.92	7.19	1.94	7.63	1.99	7.92	2.03
	25.0	6.00	1.78	6.56	1.95	6.86	1.99	7.01	2.01	7.45	2.06	7.75	2.10
	32.0	5.85	2.08	6.15	2.12	6.44	2.16	6.59	2.17	7.03	2.23	7.33	2.26
	35.0	5.67	2.16	5.97	2.20	6.26	2.23	<b>6.41</b>	<b>2.25</b>	6.85	2.31	7.15	2.34
	40.0	5.37	2.30	5.67	2.34	5.96	2.37	6.11	2.39	6.55	2.44	6.85	2.48
	43.0	5.19	2.39	5.49	2.42	5.78	2.46	5.93	2.48	6.38	2.53	6.67	2.57
	46.0	4.69	2.07	4.92	2.07	5.14	2.07	5.25	2.07	5.57	2.07	5.78	2.07
3.5+5.0	22.0	6.53	1.72	6.83	1.75	7.13	1.78	7.28	1.80	7.72	1.85	8.02	1.88
	25.0	6.35	1.78	6.65	1.81	6.94	1.85	7.09	1.86	7.54	1.91	7.84	1.95
	32.0	5.92	1.94	6.22	1.97	6.52	2.00	6.67	2.02	7.12	2.07	7.42	2.10
	35.0	5.74	2.01	6.04	2.04	6.34	2.08	<b>6.49</b>	<b>2.09</b>	6.94	2.14	7.24	2.18
	40.0	5.44	2.14	5.74	2.17	6.04	2.20	6.19	2.22	6.64	2.27	6.94	2.30
	43.0	5.26	2.22	5.56	2.25	5.86	2.29	6.01	2.30	6.45	2.35	6.75	2.39
	46.0	4.85	2.07	5.09	2.07	5.33	2.07	5.44	2.07	5.78	2.07	6.00	2.07

3D075040

### SYMBOLS - ABKÜRZUNGEN ΣΥΜΒΟΛΑ - SIMBOLOS SIMBOLES - SIMBOLI VERKLARING - ОБОЗНАЧЕНИЯ SEMBOLER

TC: Total capacity (kW)  
PI: Power input (kW)  
TC: Gesamtleistung (kW)  
PI: Leistungsaufnahme (kW)  
TC: Συνολική απόδοση (kW)  
PI: Ισχύς εισόδου (kW)  
TC: Capacidad total (kW)  
PI: Potencia consumida (kW)  
TC: Puissance totale (kW)  
PI: Puissance absorbée (kW)  
TC: Capacità totale (kW)  
PI: Potenza assorbita (kW)  
TC: Totale capaciteit (kW)  
PI: Opgenomen vermogen (kW)  
TC: Общая мощность (кВт)  
PI: Входная мощность (кВт)  
TC: Toplam kapasite (kW)  
PI: Güç girişi (kW)

### NOTES - ANMERKUNGEN - ΣΗΜΕΙΩΣΕΙΣ - NOTAS - REMARQUES - NOTE OPMERKINGEN - ПРИМЕЧАНИЯ - NOTLAR

1 Capacities are based on the following conditions.

- Corresponding refrigerant piping length: 5m
- Level difference: 0m
- Die Kapazität basiert auf den folgenden Bedingungen:
  - Entsprechende Kältemittelrohrlänge: 5m
  - Höhenunterschied: 0m
  - Οι αποδόσεις βασίζονται στις ακόλουθες συνθήκες:
    - Αντιστοίχο μήκος σωληνώσεων ψυκτικού: 5m
    - Υψομετρική διαφορά: 0m
  - Las capacidades se basan en las siguientes condiciones:
    - Longitud de tubería de refrigerante equivalente: 5m
    - Diferencia de nivel: 0m
  - Les puissances sont basées sur les conditions suivantes:
    - Longueur de tuyauterie correspondante du réfrigérant: 5m
    - Dénivellation: 0m
  - Le capacità si basano sulle seguenti condizioni:
    - Lunghezza equivalente delle tubazioni del refrigerante: 5m
    - Dislivello: 0m
  - De capaciteit is gebaseerd op de volgende situatie:
    - Overeenstemmende leidinglengte koelvoelstof: 5m
    - Niveaunderschil: 0m
  - Данные мощности основаны на следующих условиях:
    - Соответствующая длина трубы охлаждения: 5m
    - Разность уровней - 0m
  - Kapasiteler aşağıdaki koşullara bağlıdır
    - İlgili soğutucu boru uzunluğu: 5m
    - Seviye farkı: 0m

2 The above is the value for connecting with the following indoor units. 1.5; 2.0; 2.5; 3.5kW class; wall mounted K series. 4.2; 5.0kW class; wall mounted J series.

- Der obige Wert gilt für den Anschluss an die folgenden Innengeräte. Klasse 1,5; 2,0; 2,5; 3,5kW Wandgerät vom Typ K. Klasse 4,2; 5,0kW Wandgerät vom Typ J.
- Η παραπάνω είναι τιμή για σύνδεση με τις παρακάτω εσωτερικές μονάδες. Κατηγορία 1,5; 2,0; 2,5; 3,5kW επιτοίχια σειρά K. Κατηγορία 4,2; 5,0kW επιτοίχια σειρά J.
- El valor anterior es válido para la conexión con las unidades interiores siguientes.
- Clase 1,5; 2,0; 2,5; 3,5kW unidad de pared de la serie K.
- Clase 4,2; 5,0kW unidad de pared de la serie J.
- La valeur ci-avant est la valeur pour la connexion aux unités intérieures suivantes.
- Série murale K, classe 1,5; 2,0; 2,5; 3,5kW. Série murale J, classe 4,2; 5,0kW.
- Il valore indicato in alto si riferisce al collegamento delle seguenti unità interne.
- Classe 1,5; 2,0; 2,5; 3,5kW serie a parete K. Classe 4,2; 5,0kW serie a parete J.
- Bovenstaande waarde is de waarde voor verbinding met de volgende binnenunits.
- Klasse 1,5; 2,0; 2,5; 3,5kW reeks K voor wandmontage.
- Klasse 4,2; 5,0kW reeks J voor wandmontage.
- Значение выше является значением для подсоединения со следующими внутренними блоками. Класс 1,5; 2,0; 2,5; 3,5кВт настенный блок серии K.
- Класс 4,2; 5,0кВт настенный блок серии J.
- Yükarıdaki değer aşağıdaki iç ünitelerle bağlantı içindir. 1,5; 2,0; 2,5; 3,5kW sınıf; duvar tipi K serisi. 4,2; 5,0kW sınıf; duvar tipi J serisi.

# 6 Kapasite tabloları

## 6 - 2 Soğutma Kapasitesi Tabloları

### 3MXS52E

Cooling (50Hz 230V)

Combination (Capacity)	Outdoor air temp. °CDB	Indoor air temp.: °CWB											
		14°C		16°C		18°C		19°C		22°C		24°C	
		TC kW	PI kW	TC kW	PI kW	TC kW	PI kW	TC kW	PI kW	TC kW	PI kW	TC kW	PI kW
4.2+4.2	22.0	6.00	1.63	6.75	1.89	7.05	1.92	7.20	1.94	7.64	1.99	7.94	2.03
	25.0	6.00	1.77	6.57	1.95	6.87	1.99	7.02	2.01	7.46	2.06	7.76	2.10
	32.0	5.86	2.08	6.16	2.12	6.45	2.16	6.80	2.17	7.04	2.23	7.34	2.26
	35.0	5.88	2.16	5.98	2.20	6.27	2.23	<b>6.42</b>	<b>2.25</b>	6.88	2.31	7.16	2.34
	40.0	5.38	2.30	5.68	2.34	5.97	2.37	6.12	2.39	6.56	2.44	6.86	2.48
	43.0	5.20	2.39	5.50	2.42	5.79	2.46	5.94	2.48	6.39	2.53	6.68	2.57
46.0	4.70	2.07	4.93	2.07	5.15	2.07	5.26	2.07	5.58	2.07	5.79	2.07	
1.5+1.5+1.5	22.0	6.75	1.78	7.06	1.81	7.37	1.84	7.52	1.86	7.98	1.91	8.30	1.95
	25.0	6.56	1.84	6.87	1.87	7.18	1.91	7.33	1.93	7.80	1.98	8.11	2.01
	32.0	6.12	2.00	6.43	2.04	6.74	2.07	6.90	2.09	7.36	2.14	7.67	2.17
	35.0	5.94	2.08	6.25	2.11	6.56	2.15	<b>6.71</b>	<b>2.16</b>	7.17	2.21	7.48	2.25
	40.0	5.82	2.21	5.93	2.24	6.24	2.28	6.40	2.29	6.86	2.35	7.17	2.38
	43.0	5.44	2.29	5.75	2.33	6.06	2.36	6.21	2.38	6.67	2.43	6.98	2.47
46.0	4.95	2.07	5.19	2.07	5.43	2.07	5.54	2.07	5.88	2.07	6.10	2.07	
1.5+1.5+2.0	22.0	6.75	1.78	7.06	1.81	7.37	1.84	7.52	1.86	7.98	1.91	8.30	1.95
	25.0	6.56	1.84	6.87	1.87	7.18	1.91	7.33	1.93	7.80	1.98	8.11	2.01
	32.0	6.12	2.00	6.43	2.04	6.74	2.07	6.90	2.09	7.36	2.14	7.67	2.17
	35.0	5.94	2.08	6.25	2.11	6.56	2.15	<b>6.71</b>	<b>2.16</b>	7.17	2.21	7.48	2.25
	40.0	5.82	2.21	5.93	2.24	6.24	2.28	6.40	2.29	6.86	2.35	7.17	2.38
	43.0	5.44	2.29	5.75	2.33	6.06	2.36	6.21	2.38	6.67	2.43	6.98	2.47
46.0	4.95	2.07	5.19	2.07	5.43	2.07	5.54	2.07	5.88	2.07	6.10	2.07	
1.5+1.5+2.5	22.0	6.75	1.78	7.06	1.81	7.37	1.84	7.52	1.86	7.98	1.91	8.30	1.95
	25.0	6.56	1.84	6.87	1.87	7.18	1.91	7.33	1.93	7.80	1.98	8.11	2.01
	32.0	6.12	2.00	6.43	2.04	6.74	2.07	6.90	2.09	7.36	2.14	7.67	2.17
	35.0	5.94	2.08	6.25	2.11	6.56	2.15	<b>6.71</b>	<b>2.16</b>	7.17	2.21	7.48	2.25
	40.0	5.82	2.21	5.93	2.24	6.24	2.28	6.40	2.29	6.86	2.35	7.17	2.38
	43.0	5.44	2.29	5.75	2.33	6.06	2.36	6.21	2.38	6.67	2.43	6.98	2.47
46.0	4.95	2.07	5.19	2.07	5.43	2.07	5.54	2.07	5.88	2.07	6.10	2.07	
1.5+1.5+3.5	22.0	6.76	1.78	7.07	1.81	7.38	1.84	7.53	1.86	8.00	1.91	8.31	1.95
	25.0	6.57	1.84	6.88	1.87	7.19	1.91	7.35	1.93	7.81	1.98	8.12	2.01
	32.0	6.13	2.00	6.44	2.04	6.75	2.07	6.91	2.08	7.37	2.14	7.68	2.17
	35.0	5.95	2.08	6.26	2.11	6.57	2.15	<b>6.72</b>	<b>2.16</b>	7.18	2.21	7.49	2.25
	40.0	5.83	2.21	5.94	2.24	6.25	2.28	6.41	2.29	6.87	2.35	7.18	2.38
	43.0	5.45	2.29	5.75	2.33	6.06	2.36	6.22	2.38	6.68	2.43	6.99	2.47
46.0	4.95	2.07	5.20	2.07	5.43	2.07	5.55	2.07	5.89	2.07	6.11	2.07	
1.5+1.5+4.2	22.0	6.77	1.78	7.08	1.81	7.39	1.84	7.54	1.86	8.01	1.91	8.32	1.95
	25.0	6.58	1.84	6.89	1.87	7.20	1.91	7.36	1.93	7.82	1.98	8.13	2.01
	32.0	6.14	2.00	6.45	2.04	6.76	2.07	6.92	2.08	7.38	2.14	7.69	2.17
	35.0	5.95	2.08	6.26	2.11	6.57	2.15	<b>6.73</b>	<b>2.16</b>	7.20	2.21	7.51	2.25
	40.0	5.84	2.21	5.95	2.24	6.26	2.28	6.42	2.29	6.88	2.35	7.19	2.38
	43.0	5.45	2.29	5.76	2.33	6.07	2.36	6.23	2.38	6.69	2.43	7.00	2.47
46.0	4.96	2.07	5.20	2.07	5.44	2.07	5.56	2.07	5.90	2.07	6.12	2.07	

3D075041

**SYMBOLS - ABKÜRZUNGEN  
ΣΥΜΒΟΛΑ - ΣΥΜΒΟΛΟΣ  
SIMBOLES - SIMBOLI  
VERKLARING - ОБОЗНАЧЕНИЯ  
SEMBOLLER**

TC: Total capacity (kW)  
PI: Power input (kW)  
TC: Gesamtleistung (kW)  
PI: Leistungsaufnahme (kW)  
TC: Συνολική απόδοση (kW)  
PI: Ισχύς εισόδου (kW)  
TC: Capacidad total (kW)  
PI: Potencia consumida (kW)  
TC: Puissance totale (kW)  
PI: Puissance absorbée (kW)  
TC: Capacità totale (kW)  
PI: Potenza assorbita (kW)  
TC: Totale capaciteit (kW)  
PI: Organomen vermogen (kW)  
TC: Общая мощность (кВт)  
PI: Входная мощность (кВт)  
TC: Toplam kapasite (kW)  
PI: Güç girişi (kW)

**NOTES - ANMERKUNGEN - ΣΗΜΕΙΩΣΕΙΣ - NOTAS - REMARQUES - NOTE  
OPMERKINGEN - ПРИМЕЧАНИЯ - NOTLAR**

1 Capacities are based on the following conditions.  
- Corresponding refrigerant piping length: 5m  
- Level difference: 0m  
Die Kapazität basiert auf den folgenden Bedingungen:  
- Entsprechende Kältemittelrohrlänge: 5m  
- Höhenunterschied: 0m  
Οι αποδόσεις βασίζονται στις ακόλουθες συνθήκες:  
- Αντιστοίχο μήκος σωληνώσεων ψυκτικού: 5m  
- Ύψομετρική διαφορά: 0m  
Las capacidades se basan en las siguientes condiciones.  
- Longitud de tubería de refrigerante equivalente: 5m  
- Diferencia de nivel: 0m  
Les puissances sont basées sur les conditions suivantes.  
- Longueur de tuyauterie correspondante du réfrigérant: 5m  
- Dénivellation: 0m  
Le capacità si basano sulle seguenti condizioni.  
- Lunghezza equivalente delle tubazioni del refrigerante: 5m  
- Dislivello: 0m  
De capaciteit is gebaseerd op de volgende situatie.  
- Overeenstemmende leidinglengte koelvoelstof: 5m  
- Niveaunderschil: 0m  
Данные мощности основаны на следующих условиях.  
- Соответствующая длина трубы охлаждения: 5m  
- Разность уровней - 0m  
Kapasiteler aşağıdaki koşullara bağlıdır  
- İlgili soğutucu boru uzunluğu: 5m  
- Seviye farkı: 0m

2 The above is the value for connecting with the following indoor units. 1.5; 2.0; 2.5; 3.5kW class; wall mounted K series. 4.2; 5.0kW class; wall mounted J series.  
Der obige Wert gilt für den Anschluss an die folgenden Innengeräte. Klasse 1.5; 2.0; 2.5; 3.5kW Wandgerät vom Typ K. Klasse 4.2; 5.0kW Wandgerät vom Typ J.  
Η παραπάνω είναι τιμή για σύνδεση με τις παρακάτω εσωτερικές μονάδες. Κατηγορία 1.5; 2.0; 2.5; 3.5kW επίτοιχο σειρά K. Κατηγορία 4.2; 5.0kW επίτοιχο σειρά J.  
El valor anterior es válido para la conexión con las unidades interiores siguientes.  
Clase 1.5; 2.0; 2.5; 3.5kW unidad de pared de la serie K.  
Clase 4.2; 5.0kW unidad de pared de la serie J.  
La valeur ci-avant est la valeur pour la connexion aux unités intérieures suivantes.  
Série murale K, classe 1.5; 2.0; 2.5; 3.5kW. Série murale J, classe 4.2; 5.0kW.  
Il valore indicato in alto si riferisce al collegamento delle seguenti unità interne.  
Classe 1.5; 2.0; 2.5; 3.5kW serie a parete K. Classe 4.2; 5.0kW serie a parete J.  
Bovenstaande waarde is de waarde voor verbinding met de volgende binneneenheden.  
Klasse 1.5; 2.0; 2.5; 3.5kW reeks K voor wandmontage.  
Klasse 4.2; 5.0kW reeks J voor wandmontage.  
Значение выше является значением для подсоединения со следующими внутренними блоками. Класс 1.5; 2.0; 2.5; 3.5кВт настенный блок серии K. Класс 4.2; 5.0кВт настенный блок серии J.  
Yukarıdaki değer aşağıdaki iç ünitelerle bağlantı içindir. 1.5; 2.0; 2.5; 3.5kW sınıfı: duvar tipi K serisi. 4.2; 5.0kW sınıfı: duvar tipi J serisi.

# 6 Kapasite tabloları

## 6 - 2 Soğutma Kapasitesi Tabloları

### 3MXS52E Cooling (50Hz 230V)

Combination (Capacity)	Outdoor air temp. °CDB	Indoor air temp.: °CWB											
		14°C		16°C		18°C		19°C		22°C		24°C	
		TC kW	PI kW	TC kW	PI kW	TC kW	PI kW	TC kW	PI kW	TC kW	PI kW	TC kW	PI kW
1.5+1.5+5.0	22.0	6.94	1.78	7.26	1.82	7.58	1.85	7.74	1.87	8.21	1.92	8.53	1.96
	25.0	6.75	1.85	7.07	1.88	7.38	1.92	7.54	1.93	8.02	1.99	8.34	2.02
	32.0	6.30	2.01	6.62	2.04	6.93	2.08	7.09	2.10	7.57	2.15	7.89	2.18
	35.0	6.11	2.09	6.42	2.12	6.74	2.15	<b>6.90</b>	<b>2.17</b>	7.38	2.22	7.69	2.26
	40.0	5.78	2.22	6.10	2.25	6.42	2.29	6.58	2.31	7.06	2.36	7.37	2.39
	43.0	5.59	2.30	5.91	2.34	6.23	2.37	6.39	2.39	6.86	2.44	7.18	2.48
	46.0	5.07	2.07	5.32	2.07	5.56	2.07	5.68	2.07	6.02	2.07	6.25	2.07
1.5+2.0+2.0	22.0	6.75	1.78	7.06	1.81	7.37	1.84	7.52	1.86	7.99	1.91	8.30	1.95
	25.0	6.56	1.84	6.87	1.87	7.18	1.91	7.33	1.93	7.80	1.98	8.11	2.01
	32.0	6.12	2.00	6.43	2.04	6.74	2.07	6.90	2.09	7.36	2.14	7.67	2.17
	35.0	5.94	2.08	6.25	2.11	6.56	2.15	<b>6.71</b>	<b>2.16</b>	7.17	2.21	7.48	2.25
	40.0	5.62	2.21	5.93	2.24	6.24	2.28	6.40	2.29	6.86	2.35	7.17	2.38
	43.0	5.44	2.29	5.75	2.33	6.06	2.36	6.21	2.38	6.67	2.43	6.98	2.47
	46.0	4.95	2.07	5.19	2.07	5.43	2.07	5.54	2.07	5.88	2.07	6.10	2.07
1.5+2.0+2.5	22.0	6.75	1.78	7.06	1.81	7.37	1.84	7.52	1.86	7.99	1.91	8.30	1.95
	25.0	6.56	1.84	6.87	1.87	7.18	1.91	7.33	1.93	7.80	1.98	8.11	2.01
	32.0	6.12	2.00	6.43	2.04	6.74	2.07	6.90	2.09	7.36	2.14	7.67	2.17
	35.0	5.94	2.08	6.25	2.11	6.56	2.15	<b>6.71</b>	<b>2.16</b>	7.17	2.21	7.48	2.25
	40.0	5.62	2.21	5.93	2.24	6.24	2.28	6.40	2.29	6.86	2.35	7.17	2.38
	43.0	5.44	2.29	5.75	2.33	6.06	2.36	6.21	2.38	6.67	2.43	6.98	2.47
	46.0	4.95	2.07	5.19	2.07	5.43	2.07	5.54	2.07	5.88	2.07	6.10	2.07
1.5+2.0+3.5	22.0	6.76	1.78	7.07	1.81	7.38	1.84	7.53	1.86	8.00	1.91	8.31	1.95
	25.0	6.57	1.84	6.88	1.87	7.19	1.91	7.35	1.93	7.81	1.98	8.12	2.01
	32.0	6.13	2.00	6.44	2.04	6.75	2.07	6.91	2.09	7.37	2.14	7.68	2.17
	35.0	5.95	2.08	6.26	2.11	6.57	2.15	<b>6.72</b>	<b>2.16</b>	7.18	2.21	7.49	2.25
	40.0	5.63	2.21	5.94	2.24	6.25	2.28	6.41	2.29	6.87	2.35	7.18	2.38
	43.0	5.45	2.29	5.75	2.33	6.06	2.36	6.22	2.38	6.68	2.43	6.99	2.47
	46.0	4.95	2.07	5.20	2.07	5.43	2.07	5.55	2.07	5.89	2.07	6.11	2.07
1.5+2.0+4.2	22.0	6.77	1.78	7.08	1.81	7.39	1.84	7.54	1.86	8.01	1.91	8.32	1.95
	25.0	6.58	1.84	6.89	1.87	7.20	1.91	7.36	1.93	7.82	1.98	8.13	2.01
	32.0	6.14	2.00	6.45	2.04	6.76	2.07	6.92	2.09	7.38	2.14	7.69	2.17
	35.0	5.95	2.08	6.28	2.11	6.57	2.15	<b>6.73</b>	<b>2.16</b>	7.20	2.21	7.51	2.25
	40.0	5.64	2.21	5.95	2.24	6.26	2.28	6.42	2.29	6.88	2.35	7.19	2.38
	43.0	5.45	2.29	5.78	2.33	6.07	2.36	6.23	2.38	6.69	2.43	7.00	2.47
	46.0	4.98	2.07	5.20	2.07	5.44	2.07	5.56	2.07	5.90	2.07	6.12	2.07
1.5+2.0+5.0	22.0	6.94	1.78	7.26	1.82	7.58	1.85	7.74	1.87	8.21	1.92	8.53	1.96
	25.0	6.75	1.85	7.07	1.88	7.38	1.92	7.54	1.93	8.02	1.99	8.34	2.02
	32.0	6.30	2.01	6.62	2.04	6.93	2.08	7.09	2.10	7.57	2.15	7.89	2.18
	35.0	6.11	2.09	6.42	2.12	6.74	2.15	<b>6.90</b>	<b>2.17</b>	7.38	2.22	7.69	2.26
	40.0	5.78	2.22	6.10	2.25	6.42	2.29	6.58	2.31	7.06	2.36	7.37	2.39
	43.0	5.59	2.30	5.91	2.34	6.23	2.37	6.39	2.39	6.86	2.44	7.18	2.48
	46.0	5.07	2.07	5.32	2.07	5.56	2.07	5.68	2.07	6.02	2.07	6.25	2.07

3D075041

### SYMBOLS - ABKÜRZUNGEN ΣΥΜΒΟΛΑ - SIMBOLOS SIMBOLES - SIMBOLI VERKLÄRUNG - ОБОЗНАЧЕНИЯ SEMBOLER

TC: Total capacity (kW)  
PI: Power input (kW)  
TC: Gesamtleistung (kW)  
PI: Leistungsaufnahme (kW)  
TC: Συνολική απόδοση (kW)  
PI: Ισχύς εισόδου (kW)  
TC: Capacidad total (kW)  
PI: Potencia consumida (kW)  
TC: Puissance totale (kW)  
PI: Puissance absorbée (kW)  
TC: Capacità totale (kW)  
PI: Potenza assorbita (kW)  
TC: Totale capaciteit (kW)  
PI: Opgenomen vermogen (kW)  
TC: Общая мощность (кВт)  
PI: Входная мощность (кВт)  
TC: Toplam kapasite (kW)  
PI: Güç girişi (kW)

### NOTES - ANMERKUNGEN - ΣΗΜΕΙΩΣΕΙΣ - NOTAS - REMARQUES - NOTE OPMERKINGEN - ПРИМЕЧАНИЯ - NOTLAR

1 Capacities are based on the following conditions.

- Corresponding refrigerant piping length: 5m
- Level difference: 0m
- Die Kapazität basiert auf den folgenden Bedingungen:
- Entsprechende Kältemittelrohrlänge: 5m
- Höhenunterschied: 0m
- Οι απόδοσεις βασίζονται στις ακόλουθες συνθήκες:
- Αντίστοιχο μήκος σωληνώσεων ψυκτικού: 5m
- Υψομετρική διαφορά: 0m
- Las capacidades se basan en las siguientes condiciones.
- Longitud de tubería de refrigerante equivalente: 5m
- Diferencia de nivel: 0m
- Les puissances sont basées sur les conditions suivantes:
- Longueur de tuyauterie correspondante du réfrigérant: 5m
- Dénivellation: 0m
- Le capacità si basano sulle seguenti condizioni.
- Lunghezza equivalente delle tubazioni del refrigerante: 5m
- Dislivello: 0m
- De capaciteit is gebaseerd op de volgende situatie.
- Overeenstemmende leidinglengte koelvoelstof: 5m
- Niveaunderschil: 0m
- Данные мощности основаны на следующих условиях.
- Соответствующая длина трубы охлаждения: 5m
- Разность уровней - 0m
- Kapasiteler aşağıdaki koşullara bağlıdır
- İlgili soğutucu boru uzunluğu: 5m
- Seviye farkı: 0m

2 The above is the value for connecting with the following indoor units. 1.5; 2.0; 2.5;

- 3.5kW class; wall mounted K series. 4.2; 5.0kW class; wall mounted J series.
- Der obige Wert gilt für den Anschluss an die folgenden Innengeräte. Klasse 1,5; 2,0; 2,5; 3,5kW Wandgerät vom Typ K. Klasse 4,2; 5,0kW Wandgerät vom Typ J.
- Η παραπάνω είναι τιμή για σύνδεση με τις παρακάτω εσωτερικές μονάδες. Κατηγορία 1,5; 2,0; 2,5; 3,5kW επιτοίχια σειρά K. Κατηγορία 4,2; 5,0kW επιτοίχια σειρά J.
- El valor anterior es válido para la conexión con las unidades interiores siguientes.
- Clase 1,5; 2,0; 2,5; 3,5kW unidad de pared de la serie K.
- Clase 4,2; 5,0kW unidad de pared de la serie J.
- La valeur ci-avant est la valeur pour la connexion aux unités intérieures suivantes.
- Série murale K, classe 1,5; 2,0; 2,5; 3,5kW. Série murale J, classe 4,2; 5,0kW.
- Il valore indicato in alto si riferisce al collegamento delle seguenti unità interne.
- Classe 1,5; 2,0; 2,5; 3,5kW serie a parete K. Classe 4,2; 5,0kW serie a parete J.
- Bovenstaande waarde is de waarde voor verbinding met de volgende binnenunits.
- Klasse 1,5; 2,0; 2,5; 3,5kW reeks K voor wandmontage.
- Klasse 4,2; 5,0kW reeks J voor wandmontage.
- Значение выше является значением для подсоединения со следующими внутренними блоками. Класс 1,5; 2,0; 2,5; 3,5кВт настенный блок серии K.
- Класс 4,2; 5,0кВт настенный блок серии J.
- Yükarıdaki değer aşağıdaki iç ünitelerle bağlantı içindir. 1,5; 2,0; 2,5; 3,5kW sınıf; duvar tipi K serisi. 4,2; 5,0kW sınıf; duvar tipi J serisi.

# 6 Kapasite tabloları

## 6 - 2 Soğutma Kapasitesi Tabloları

### 3MXS52E

Cooling (50Hz 230V)

Combination (Capacity)	Outdoor air temp. °CDB	Indoor air temp.: °CWB											
		14°C		16°C		18°C		19°C		22°C		24°C	
		TC kW	PI kW	TC kW	PI kW	TC kW	PI kW	TC kW	PI kW	TC kW	PI kW	TC kW	PI kW
1.5+2.5+2.5	22.0	6.75	1.78	7.06	1.81	7.37	1.84	7.52	1.86	7.99	1.91	8.30	1.95
	25.0	6.56	1.84	6.87	1.87	7.18	1.91	7.33	1.93	7.80	1.98	8.11	2.01
	32.0	6.12	2.00	6.45	2.04	6.74	2.07	6.90	2.09	7.36	2.14	7.67	2.17
	35.0	5.94	2.08	6.25	2.11	6.56	2.15	6.71	2.16	7.17	2.21	7.48	2.25
	40.0	5.62	2.21	5.99	2.24	6.24	2.28	6.40	2.29	6.86	2.35	7.17	2.38
	46.0	4.95	2.07	5.19	2.07	5.43	2.07	5.54	2.07	5.88	2.07	6.10	2.07
1.5+2.5+3.5	22.0	6.76	1.78	7.07	1.81	7.38	1.84	7.53	1.86	8.00	1.91	8.31	1.95
	25.0	6.57	1.84	6.88	1.87	7.19	1.91	7.35	1.93	7.81	1.98	8.12	2.01
	32.0	6.13	2.00	6.44	2.04	6.75	2.07	6.91	2.09	7.37	2.14	7.68	2.17
	35.0	5.95	2.08	6.26	2.11	6.57	2.15	6.72	2.16	7.18	2.21	7.49	2.25
	40.0	5.63	2.21	5.94	2.24	6.25	2.28	6.41	2.29	6.87	2.35	7.18	2.38
	46.0	4.95	2.07	5.20	2.07	5.43	2.07	5.55	2.07	5.89	2.07	6.11	2.07
1.5+2.5+4.2	22.0	6.77	1.78	7.08	1.81	7.39	1.84	7.54	1.86	8.01	1.91	8.32	1.95
	25.0	6.58	1.84	6.89	1.87	7.20	1.91	7.36	1.93	7.82	1.98	8.13	2.01
	32.0	6.14	2.00	6.45	2.04	6.76	2.07	6.92	2.09	7.38	2.14	7.69	2.17
	35.0	5.95	2.08	6.26	2.11	6.57	2.15	6.73	2.16	7.20	2.21	7.51	2.25
	40.0	5.64	2.21	5.95	2.24	6.26	2.28	6.42	2.29	6.88	2.35	7.19	2.38
	46.0	4.96	2.07	5.20	2.07	5.44	2.07	5.56	2.07	5.90	2.07	6.12	2.07
1.5+2.5+5.0	22.0	6.94	1.78	7.26	1.82	7.58	1.85	7.74	1.87	8.21	1.92	8.53	1.96
	25.0	6.75	1.85	7.07	1.88	7.38	1.92	7.54	1.93	8.02	1.99	8.34	2.02
	32.0	6.30	2.01	6.62	2.04	6.93	2.08	7.09	2.10	7.57	2.15	7.89	2.18
	35.0	6.11	2.09	6.42	2.12	6.74	2.15	6.90	2.17	7.38	2.22	7.69	2.25
	40.0	5.78	2.22	6.10	2.25	6.42	2.29	6.58	2.31	7.06	2.36	7.37	2.39
	46.0	5.07	2.07	5.32	2.07	5.56	2.07	5.68	2.07	6.02	2.07	6.25	2.07
1.5+3.5+3.5	22.0	6.77	1.78	7.08	1.81	7.39	1.84	7.54	1.86	8.01	1.91	8.32	1.95
	25.0	6.58	1.84	6.89	1.87	7.20	1.91	7.36	1.93	7.82	1.98	8.13	2.01
	32.0	6.14	2.00	6.45	2.04	6.76	2.07	6.92	2.09	7.38	2.14	7.69	2.17
	35.0	5.95	2.08	6.26	2.11	6.57	2.15	6.73	2.16	7.20	2.21	7.51	2.25
	40.0	5.64	2.21	5.95	2.24	6.26	2.28	6.42	2.29	6.88	2.35	7.19	2.38
	46.0	4.96	2.07	5.20	2.07	5.44	2.07	5.56	2.07	5.90	2.07	6.12	2.07
2.0+2.0+2.0	22.0	7.08	1.78	7.41	1.81	7.73	1.84	7.89	1.86	8.38	1.91	8.70	1.95
	25.0	6.88	1.84	7.21	1.87	7.53	1.91	7.70	1.93	8.18	1.98	8.51	2.01
	32.0	6.43	2.00	6.75	2.04	7.07	2.07	7.24	2.09	7.72	2.14	8.05	2.17
	35.0	6.23	2.08	6.55	2.11	6.88	2.15	7.04	2.16	7.53	2.21	7.85	2.25
	40.0	5.90	2.21	6.23	2.24	6.55	2.28	6.71	2.29	7.20	2.35	7.52	2.38
	46.0	5.17	2.07	5.42	2.07	5.67	2.07	5.79	2.07	6.14	2.07	6.37	2.07

3D075046

**SYMBOLS - ABKÜRZUNGEN**  
**ΣΥΜΒΟΛΑ - ΣΥΜΒΟΛΟΣ**  
**SIMBOLES - SIMBOLI**  
**VERKLARING - ОБОЗНАЧЕНИЯ**  
**SEMBOLLER**

TC: Total capacity (kW)  
PI: Power input (kW)  
TC: Gesamtleistung (kW)  
PI: Leistungsaufnahme (kW)  
TC: Συνολική απόδοση (kW)  
PI: Ισχύς εισόδου (kW)  
TC: Capacidad total (kW)  
PI: Potencia consumida (kW)  
TC: Puissance totale (kW)  
PI: Puissance absorbée (kW)  
TC: Capacità totale (kW)  
PI: Potenza assorbita (kW)  
TC: Totale capaciteit (kW)  
PI: Organomen vermogen (kW)  
TC: Общая мощность (кВт)  
PI: Входная мощность (кВт)  
TC: Toplam kapasite (kW)  
PI: Güç girişi (kW)

**NOTES - ANMERKUNGEN - ΣΗΜΕΙΩΣΕΙΣ - NOTAS - REMARQUES - NOTE**  
**OPMERKINGEN - ПРИМЕЧАНИЯ - NOTLAR**

1 Capacities are based on the following conditions.  
- Corresponding refrigerant piping length: 5m  
- Level difference: 0m  
Die Kapazität basiert auf den folgenden Bedingungen:  
- Entsprechende Kältemittelrohrlänge: 5m  
- Höhenunterschied: 0m  
Οι αποδόσεις βασίζονται στις ακόλουθες συνθήκες:  
- Αντιστοίχο μήκος σωληνώσεων ψυκτικού: 5m  
- Ύψομετρική διαφορά: 0m  
Las capacidades se basan en las siguientes condiciones.  
- Longitud de tubería de refrigerante equivalente: 5m  
- Diferencia de nivel: 0m  
Les puissances sont basées sur les conditions suivantes.  
- Longueur de tuyauterie correspondante du réfrigérant: 5m  
- Dénivellation: 0m  
Le capacità si basano sulle seguenti condizioni.  
- Lunghezza equivalente delle tubazioni del refrigerante: 5m  
- Dislivello: 0m  
De capaciteit is gebaseerd op de volgende situatie.  
- Overeenstemmende leidinglengte koelvoelstof: 5m  
- Niveaunderschil: 0m  
Данные мощности основаны на следующих условиях.  
- Соответствующая длина трубы охлаждения: 5m  
- Разность уровней: 0m  
Kapasiteler aşağıdaki koşullara bağlıdır  
- İlgili soğutucu boru uzunluğu: 5m  
- Seviye farkı: 0m

2 The above is the value for connecting with the following indoor units. 1.5; 2.0; 2.5; 3.5kW class; wall mounted K series. 4.2; 5.0kW class; wall mounted J series.  
Der obige Wert gilt für den Anschluss an die folgenden Innengeräte. Klasse 1.5; 2.0; 2.5; 3.5kW Wandgerät vom Typ K. Klasse 4.2; 5.0kW Wandgerät vom Typ J.  
Η παραπάνω είναι τιμή για σύνδεση με τις παρακάτω εσωτερικές μονάδες. Κατηγορία 1.5; 2.0; 2.5; 3.5kW επίτοιχη σειρά K. Κατηγορία 4.2; 5.0kW επίτοιχη σειρά J.  
El valor anterior es válido para la conexión con las unidades interiores siguientes.  
Clase 1.5; 2.0; 2.5; 3.5kW unidad de pared de la serie K.  
Clase 4.2; 5.0kW unidad de pared de la serie J.  
La valeur ci-avant est la valeur pour la connexion aux unités intérieures suivantes.  
Série murale K, classe 1.5; 2.0; 2.5; 3.5kW. Série murale J, classe 4.2; 5.0kW.  
Il valore indicato in alto si riferisce al collegamento delle seguenti unità interne.  
Classe 1.5; 2.0; 2.5; 3.5kW serie a parete K. Classe 4.2; 5.0kW serie a parete J.  
Bovenstaande waarde is de waarde voor verbinding met de volgende binneneenheden.  
Klasse 1.5; 2.0; 2.5; 3.5kW reeks K voor wandmontage.  
Klasse 4.2; 5.0kW reeks J voor wandmontage.  
Значение выше является значением для подсоединения со следующими внутренними блоками. Класс 1.5; 2.0; 2.5; 3.5кВт настенный блок серии K. Класс 4.2; 5.0кВт настенный блок серии J.  
Yukarıdaki değer aşağıdaki iç ünitelerle bağlantı içindir. 1.5; 2.0; 2.5; 3.5kW sınıfı: duvar tipi K serisi. 4.2; 5.0kW sınıfı: duvar tipi J serisi.

# 6 Kapasite tabloları

## 6 - 2 Soğutma Kapasitesi Tabloları

### 3MXS52E

Cooling (50Hz 230V)

Combination (Capacity)	Outdoor air temp. °CDB	Indoor air temp.: °CWB											
		14°C		16°C		18°C		19°C		22°C		24°C	
		TC kW	PI kW	TC kW	PI kW	TC kW	PI kW	TC kW	PI kW	TC kW	PI kW	TC kW	PI kW
2.0+2.0+2.5	22.0	7.08	1.78	7.41	1.81	7.73	1.84	7.89	1.86	8.38	1.91	8.70	1.95
	25.0	6.88	1.84	7.21	1.87	7.53	1.91	7.70	1.93	8.18	1.98	8.51	2.01
	32.0	6.43	2.00	6.75	2.04	7.07	2.07	7.24	2.09	7.72	2.14	8.05	2.17
	35.0	6.23	2.08	6.55	2.11	6.88	2.15	<b>7.04</b>	<b>2.16</b>	7.53	2.21	7.85	2.25
	40.0	5.90	2.21	6.23	2.24	6.55	2.28	6.71	2.29	7.20	2.35	7.52	2.38
	43.0	5.70	2.29	6.03	2.33	6.35	2.36	6.52	2.38	7.00	2.43	7.33	2.47
	46.0	5.17	2.07	5.42	2.07	5.87	2.07	5.79	2.07	6.14	2.07	6.37	2.07
2.0+2.0+3.5	22.0	7.10	1.78	7.43	1.81	7.75	1.84	7.91	1.86	8.40	1.91	8.73	1.95
	25.0	6.90	1.84	7.23	1.87	7.55	1.91	7.72	1.93	8.21	1.98	8.53	2.01
	32.0	6.44	2.00	6.77	2.04	7.09	2.07	7.26	2.09	7.75	2.14	8.07	2.17
	35.0	6.25	2.08	6.57	2.11	6.90	2.15	<b>7.06</b>	<b>2.16</b>	7.55	2.21	7.87	2.25
	40.0	5.92	2.21	6.24	2.24	6.57	2.28	6.73	2.29	7.22	2.35	7.54	2.38
	43.0	5.72	2.29	6.05	2.33	6.37	2.36	6.53	2.38	7.02	2.43	7.35	2.47
	46.0	5.18	2.07	5.44	2.07	5.88	2.07	5.81	2.07	6.16	2.07	6.39	2.07
2.0+2.0+4.2	22.0	7.11	1.78	7.44	1.81	7.76	1.84	7.93	1.86	8.41	1.91	8.74	1.95
	25.0	6.91	1.84	7.24	1.87	7.57	1.91	7.73	1.93	8.22	1.98	8.54	2.01
	32.0	6.45	2.00	6.78	2.04	7.10	2.07	7.27	2.09	7.76	2.14	8.08	2.17
	35.0	6.26	2.08	6.58	2.11	6.91	2.15	<b>7.07</b>	<b>2.16</b>	7.56	2.21	7.88	2.25
	40.0	5.93	2.21	6.25	2.24	6.58	2.28	6.74	2.29	7.23	2.35	7.56	2.39
	43.0	5.73	2.29	6.05	2.33	6.38	2.36	6.54	2.38	7.03	2.43	7.36	2.47
	46.0	5.19	2.07	5.44	2.07	5.89	2.07	5.81	2.07	6.17	2.07	6.40	2.07
2.0+2.5+2.5	22.0	7.08	1.78	7.41	1.81	7.73	1.84	7.89	1.86	8.38	1.91	8.70	1.95
	25.0	6.88	1.84	7.21	1.87	7.53	1.91	7.70	1.93	8.18	1.98	8.51	2.01
	32.0	6.43	2.00	6.75	2.04	7.07	2.07	7.24	2.09	7.72	2.14	8.05	2.17
	35.0	6.23	2.08	6.55	2.11	6.88	2.15	<b>7.04</b>	<b>2.16</b>	7.53	2.21	7.85	2.25
	40.0	5.90	2.21	6.23	2.24	6.55	2.28	6.71	2.29	7.20	2.35	7.52	2.38
	43.0	5.70	2.29	6.03	2.33	6.35	2.36	6.52	2.38	7.00	2.43	7.33	2.47
	46.0	5.17	2.07	5.42	2.07	5.87	2.07	5.79	2.07	6.14	2.07	6.37	2.07
2.0+2.5+3.5	22.0	7.10	1.78	7.43	1.81	7.75	1.84	7.91	1.86	8.40	1.91	8.73	1.95
	25.0	6.90	1.84	7.23	1.87	7.55	1.91	7.72	1.93	8.21	1.98	8.53	2.01
	32.0	6.44	2.00	6.77	2.04	7.09	2.07	7.26	2.09	7.75	2.14	8.07	2.17
	35.0	6.25	2.08	6.57	2.11	6.90	2.15	<b>7.06</b>	<b>2.16</b>	7.55	2.21	7.87	2.25
	40.0	5.92	2.21	6.24	2.24	6.57	2.28	6.73	2.29	7.22	2.35	7.54	2.38
	43.0	5.72	2.29	6.05	2.33	6.37	2.36	6.53	2.38	7.02	2.43	7.35	2.47
	46.0	5.18	2.07	5.44	2.07	5.88	2.07	5.81	2.07	6.16	2.07	6.39	2.07
2.0+2.5+4.2	22.0	7.11	1.78	7.44	1.81	7.76	1.84	7.93	1.86	8.41	1.91	8.74	1.95
	25.0	6.91	1.84	7.24	1.87	7.57	1.91	7.73	1.93	8.22	1.98	8.54	2.01
	32.0	6.45	2.00	6.78	2.04	7.10	2.07	7.27	2.09	7.76	2.14	8.08	2.17
	35.0	6.26	2.08	6.58	2.11	6.91	2.15	<b>7.07</b>	<b>2.16</b>	7.56	2.21	7.88	2.25
	40.0	5.93	2.21	6.25	2.24	6.58	2.28	6.74	2.29	7.23	2.35	7.56	2.39
	43.0	5.73	2.29	6.05	2.33	6.38	2.36	6.54	2.38	7.03	2.43	7.36	2.47
	46.0	5.19	2.07	5.44	2.07	5.89	2.07	5.81	2.07	6.17	2.07	6.40	2.07

3D075046

#### SYMBOLS - ABKÜRZUNGEN ΣΥΜΒΟΛΑ - SIMBOLOS SIMBOLES - SIMBOLI VERKLARING - ОБОЗНАЧЕНИЯ SEMBOLER

TC: Total capacity (kW)  
PI: Power input (kW)  
TC: Gesamtleistung (kW)  
PI: Leistungsaufnahme (kW)  
TC: Συνολική απόδοση (kW)  
PI: Ισχύς εισόδου (kW)  
TC: Capacidad total (kW)  
PI: Potencia consumida (kW)  
TC: Puissance totale (kW)  
PI: Puissance absorbée (kW)  
TC: Capacità totale (kW)  
PI: Potenza assorbita (kW)  
TC: Totale capaciteit (kW)  
PI: Opgenomen vermogen (kW)  
TC: Общая мощность (кВт)  
PI: Входная мощность (кВт)  
TC: Toplam kapasite (kW)  
PI: Güç girişi (kW)

#### NOTES - ANMERKUNGEN - ΣΗΜΕΙΩΣΕΙΣ - NOTAS - REMARQUES - NOTE OPMERKINGEN - ПРИМЕЧАНИЯ - NOTLAR

1 Capacities are based on the following conditions.  
- Corresponding refrigerant piping length: 5m  
- Level difference: 0m  
Die Kapazität basiert auf den folgenden Bedingungen:  
- Entsprechende Kältemittelrohrlänge: 5m  
- Höhenunterschied: 0m  
Οι απόδοσεις βασίζονται στις ακόλουθες συνθήκες.  
- Αντιστοίχο μήκος σωληνώσεων ψυκτικού: 5m  
- Υψομετρική διαφορά: 0m  
Las capacidades se basan en las siguientes condiciones.  
- Longitud de tubería de refrigerante equivalente: 5m  
- Diferencia de nivel: 0m  
Les puissances sont basées sur les conditions suivantes.  
- Longueur de tuyauterie correspondante du réfrigérant: 5m  
- Dénivellation: 0m  
Le capacità si basano sulle seguenti condizioni.  
- Lunghezza equivalente delle tubazioni del refrigerante: 5m  
- Dislivello: 0m  
De capaciteit is gebaseerd op de volgende situatie.  
- Overeenstemmende leidinglengte koelvoelstof: 5m  
- Niveaunderschil: 0m  
Данные мощности основаны на следующих условиях.  
- Соответствующая длина трубы охлаждения: 5m  
- Разность уровней - 0m  
Kapasiteler aşağıdaki koşullara bağlıdır  
- İlgili soğutucu boru uzunluğu: 5m  
- Seviye farkı: 0m

2 The above is the value for connecting with the following indoor units. 1.5; 2.0; 2.5; 3.5kW class; wall mounted K series. 4.2; 5.0kW class; wall mounted J series.  
Der obige Wert gilt für den Anschluss an die folgenden Innengeräte. Klasse 1,5; 2,0; 2,5; 3,5kW Wandgerät vom Typ K. Klasse 4,2; 5,0kW Wandgerät vom Typ J.  
Η παραπάνω είναι τιμή για σύνδεση με τις παρακάτω εσωτερικές μονάδες. Κατηγορία 1,5; 2,0; 2,5; 3,5kW επιτοίχια σειρά K. Κατηγορία 4,2; 5,0kW επιτοίχια σειρά J.  
El valor anterior es válido para la conexión con las unidades interiores siguientes.  
Clase 1,5; 2,0; 2,5; 3,5kW unidad de pared de la serie K.  
Clase 4,2; 5,0kW unidad de pared de la serie J.  
La valeur ci-avant est la valeur pour la connexion aux unités intérieures suivantes.  
Série murale K, classe 1,5; 2,0; 2,5; 3,5kW. Série murale J, classe 4,2; 5,0kW.  
Il valore indicato in alto si riferisce al collegamento delle seguenti unità interne.  
Classe 1,5; 2,0; 2,5; 3,5kW serie a parete K. Classe 4,2; 5,0kW serie a parete J.  
Bovenstaande waarde is de waarde voor verbinding met de volgende binnenunits.  
Klasse 1,5; 2,0; 2,5; 3,5kW reeks K voor wandmontage.  
Klasse 4,2; 5,0kW reeks J voor wandmontage.  
Значение выше является значением для подсоединения со следующими внутренними блоками. Класс 1,5; 2,0; 2,5; 3,5кВт настенный блок серии K. Класс 4,2; 5,0кВт настенный блок серии J.  
Yükarıdaki değer aşağıdaki iç ünitelerle bağlantı içindir. 1,5; 2,0; 2,5; 3,5kW sınıf; duvar tipi K serisi. 4,2; 5,0kW sınıf; duvar tipi J serisi.

## 6 Kapasite tabloları

### 6 - 2 Soğutma Kapasitesi Tabloları

#### 3MXS52E

Cooling (50Hz 230V)

Combination (Capacity)	Outdoor air temp. °CDB	Indoor air temp.: °CWB											
		14°C		16°C		18°C		19°C		22°C		24°C	
		TC kW	PI kW	TC kW	PI kW	TC kW	PI kW	TC kW	PI kW	TC kW	PI kW	TC kW	PI kW
2.0+3.5+3.5	22.0	7.11	1.78	7.44	1.81	7.76	1.84	7.93	1.86	8.41	1.91	8.74	1.95
	25.0	6.91	1.84	7.24	1.87	7.57	1.91	7.73	1.93	8.22	1.98	8.54	2.01
	32.0	6.45	2.00	6.78	2.04	7.10	2.07	7.27	2.09	7.76	2.14	8.08	2.17
	35.0	6.26	2.08	6.58	2.11	6.91	2.15	<b>7.07</b>	<b>2.16</b>	7.56	2.21	7.88	2.25
	40.0	5.93	2.21	6.25	2.24	6.58	2.28	6.74	2.29	7.23	2.35	7.56	2.38
	43.0	5.73	2.29	6.05	2.33	6.38	2.36	6.54	2.38	7.03	2.43	7.36	2.47
	46.0	5.19	2.07	5.44	2.07	5.69	2.07	5.81	2.07	6.17	2.07	6.40	2.07
2.5+2.5+2.5	22.0	7.08	1.78	7.41	1.81	7.73	1.84	7.89	1.86	8.38	1.91	8.70	1.95
	25.0	6.88	1.84	7.21	1.87	7.53	1.91	7.70	1.93	8.18	1.98	8.51	2.01
	32.0	6.43	2.00	6.75	2.04	7.07	2.07	7.24	2.09	7.72	2.14	8.05	2.17
	35.0	6.23	2.08	6.55	2.11	6.88	2.15	<b>7.04</b>	<b>2.16</b>	7.53	2.21	7.85	2.25
	40.0	5.90	2.21	6.23	2.24	6.55	2.28	6.71	2.29	7.20	2.35	7.52	2.38
	43.0	5.70	2.29	6.03	2.33	6.35	2.36	6.52	2.38	7.00	2.43	7.33	2.47
	46.0	5.17	2.07	5.42	2.07	5.67	2.07	5.79	2.07	6.14	2.07	6.37	2.07
2.5+2.5+3.5	22.0	7.10	1.78	7.43	1.81	7.75	1.84	7.91	1.86	8.40	1.91	8.73	1.95
	25.0	6.90	1.84	7.23	1.87	7.55	1.91	7.72	1.93	8.21	1.98	8.53	2.01
	32.0	6.44	2.00	6.77	2.04	7.09	2.07	7.26	2.09	7.75	2.14	8.07	2.17
	35.0	6.25	2.08	6.57	2.11	6.90	2.15	<b>7.06</b>	<b>2.16</b>	7.55	2.21	7.87	2.25
	40.0	5.92	2.21	6.24	2.24	6.57	2.28	6.73	2.29	7.22	2.35	7.54	2.38
	43.0	5.72	2.29	6.05	2.33	6.37	2.36	6.53	2.38	7.02	2.43	7.35	2.47
	46.0	5.18	2.07	5.44	2.07	5.68	2.07	5.81	2.07	6.16	2.07	6.39	2.07
2.0+2.0+5.0	22.0	7.34	1.86	7.68	1.89	8.02	1.93	8.18	1.95	8.69	2.00	9.02	2.04
	25.0	7.14	1.92	7.48	1.96	7.81	2.00	7.98	2.01	8.48	2.07	8.82	2.10
	32.0	6.66	2.09	7.00	2.13	7.34	2.17	7.50	2.18	8.01	2.24	8.34	2.27
	35.0	6.46	2.17	6.80	2.21	7.13	2.24	<b>7.30</b>	<b>2.26</b>	7.80	2.32	8.14	2.35
	40.0	6.12	2.31	6.46	2.35	6.79	2.38	6.96	2.40	7.46	2.46	7.80	2.49
	43.0	5.92	2.40	6.25	2.43	6.59	2.47	6.76	2.49	7.26	2.54	7.60	2.58
	46.0	5.27	2.07	5.52	2.07	5.76	2.07	5.88	2.07	6.24	2.07	6.47	2.07

3D075047

#### SYMBOLS - ABKÜRZUNGEN ΣΥΜΒΟΛΑ - ΣΙΜΒΟΛΟΣ SIMBOLES - SIMBOLI VERKLARING - ОБОЗНАЧЕНИЯ SEMBOLLER

TC: Total capacity (kW)  
PI: Power input (kW)

TC: Gesamtleistung (kW)  
PI: Leistungsaufnahme (kW)

TC: Συνολική απόδοση (kW)  
PI: Ισχύς εισόδου (kW)

TC: Capacidad total (kW)  
PI: Potencia consumida (kW)

TC: Puissance totale (kW)  
PI: Puissance absorbée (kW)

TC: Capacità totale (kW)  
PI: Potenza assorbita (kW)

TC: Totale capaciteit (kW)  
PI: Opgenomen vermogen (kW)

TC: Общая мощность (кВт)  
PI: Входная мощность (кВт)

TC: Toplam kapasite (kW)  
PI: Güç girişi (kW)

#### NOTES - ANMERKUNGEN - ΣΗΜΕΙΩΣΕΙΣ - NOTAS - REMARQUES - NOTE OPMERKINGEN - ПРИМЕЧАНИЯ - NOTLAR

1 Capacities are based on the following conditions.

- Corresponding refrigerant piping length: 5m
- Level difference: 0m
- Die Kapazität basiert auf den folgenden Bedingungen:
- Entsprechende Kältemittelrohrlänge: 5m
- Höhenunterschied: 0m
- Οι αποδόσεις βασίζονται στις ακόλουθες συνθήκες:
- Αντιστοίχο μήκος σωληνώσεων ψυκτικού: 5m
- Ύψομετρική διαφορά: 0m
- Las capacidades se basan en las siguientes condiciones.
- Longitud de tubería de refrigerante equivalente: 5m
- Diferencia de nivel: 0m
- Les puissances sont basées sur les conditions suivantes.
- Longueur de tuyauterie correspondante du réfrigérant: 5m
- Dénivellation: 0m
- Le capacità si basano sulle seguenti condizioni.
- Lunghezza equivalente delle tubazioni del refrigerante: 5m
- Dislivello: 0m
- De capaciteit is gebaseerd op de volgende situatie.
- Overeenstemmende leidinglengte koelvoelstof: 5m
- Niveaunderschil: 0m
- Данные мощности основаны на следующих условиях.
- Соответствующая длина трубы охлаждения: 5m
- Разность уровней: 0m
- Kapasiteler aşağıdaki koşullara bağlıdır
- İlgili soğutucu boru uzunluğu: 5m
- Seviye farkı: 0m

2 The above is the value for connecting with the following indoor units. 1.5; 2.0; 2.5;

- 3.5kW class; wall mounted K series. 4.2; 5.0kW class; wall mounted J series.
- Der obige Wert gilt für den Anschluss an die folgenden Innengeräte. Klasse 1.5; 2.0; 2.5; 3.5kW Wandgerät vom Typ K. Klasse 4.2; 5.0kW Wandgerät vom Typ J.
- Η παραπάνω είναι τιμή για σύνδεση με τις παρακάτω εσωτερικές μονάδες. Κατηγορία 1.5; 2.0; 2.5; 3.5kW επίτοιχη σειρά K. Κατηγορία 4.2; 5.0kW επίτοιχη σειρά J.
- El valor anterior es válido para la conexión con las unidades interiores siguientes.
- Clase 1.5; 2.0; 2.5; 3.5kW unidad de pared de la serie K.
- Clase 4.2; 5.0kW unidad de pared de la serie J.
- La valeur ci-avant est la valeur pour la connexion aux unités intérieures suivantes.
- Série murale K, classe 1.5; 2.0; 2.5; 3.5kW. Série murale J, classe 4.2; 5.0kW.
- Il valore indicato in alto si riferisce al collegamento delle seguenti unità interne.
- Classe 1.5; 2.0; 2.5; 3.5kW serie a parete K. Classe 4.2; 5.0kW serie a parete J.
- Bovenstaande waarde is de waarde voor verbinding met de volgende binneneenheden.
- Klasse 1.5; 2.0; 2.5; 3.5kW reeks K voor wandmontage.
- Klasse 4.2; 5.0kW reeks J voor wandmontage.
- Значение выше является значением для подсоединения со следующими внутренними блоками. Класс 1.5; 2.0; 2.5; 3.5кВт настенный блок серии K. Класс 4.2; 5.0кВт настенный блок серии J.
- Yukarıdaki değer aşağıdaki iç ünitelerle bağlantı içinidir. 1.5; 2.0; 2.5; 3.5kW sınıfı: duvar tipi K serisi. 4.2; 5.0kW sınıfı: duvar tipi J serisi.



# 6 Kapasite tabloları

## 6 - 2 Soğutma Kapasitesi Tabloları

### 4MXS80E

Cooling (50Hz 230V)

Combination (Capacity)	Outdoor air temp. °CDB	Indoor air temp.: °CWB											
		14°C		16°C		18°C		19°C		22°C		24°C	
		TC kW	PI kW	TC kW	PI kW	TC kW	PI kW	TC kW	PI kW	TC kW	PI kW	TC kW	PI kW
1.5	22.0	2.36	0.81	2.47	0.82	2.58	0.83	2.63	0.84	2.80	0.86	2.91	0.87
	25.0	2.30	0.83	2.41	0.84	2.51	0.85	2.57	0.86	2.73	0.88	2.84	0.89
	32.0	2.14	0.89	2.25	0.70	2.36	0.71	2.42	0.72	2.58	0.73	2.69	0.74
	35.0	2.08	0.71	2.19	0.72	2.30	0.73	<b>2.35</b>	<b>0.74</b>	2.51	0.76	2.62	0.77
	40.0	1.97	0.76	2.08	0.77	2.19	0.78	2.24	0.79	2.40	0.80	2.51	0.82
	43.0	1.90	0.79	2.01	0.80	2.12	0.81	2.17	0.82	2.34	0.83	2.45	0.84
	46.0	1.84	0.82	1.95	0.83	2.06	0.84	2.11	0.85	2.27	0.86	2.38	0.87
2.0	22.0	3.01	0.90	3.15	0.92	3.28	0.94	3.35	0.95	3.56	0.97	3.70	0.99
	25.0	2.92	0.94	3.06	0.95	3.20	0.97	3.27	0.98	3.48	1.01	3.61	1.02
	32.0	2.73	1.02	2.87	1.04	3.00	1.05	3.07	1.06	3.28	1.09	3.42	1.11
	35.0	2.65	1.06	2.78	1.07	2.92	1.09	<b>2.99</b>	<b>1.10</b>	3.20	1.13	3.33	1.15
	40.0	2.51	1.12	2.64	1.14	2.78	1.16	2.85	1.17	3.06	1.20	3.20	1.21
	43.0	2.42	1.17	2.56	1.19	2.70	1.20	2.77	1.21	2.97	1.24	3.11	1.26
	46.0	2.34	1.21	2.48	1.23	2.61	1.25	2.68	1.26	2.89	1.28	3.03	1.30
2.5	22.0	3.22	0.95	3.70	1.11	3.87	1.14	3.95	1.15	4.19	1.18	4.35	1.20
	25.0	3.22	1.03	3.60	1.15	3.77	1.17	3.85	1.19	4.09	1.22	4.25	1.24
	32.0	3.21	1.23	3.38	1.25	3.54	1.27	3.62	1.29	3.86	1.32	4.02	1.34
	35.0	3.11	1.28	3.28	1.30	3.44	1.32	<b>3.52</b>	<b>1.33</b>	3.76	1.36	3.93	1.38
	40.0	2.95	1.36	3.11	1.38	3.28	1.40	3.36	1.41	3.60	1.44	3.76	1.47
	43.0	2.85	1.41	3.01	1.43	3.18	1.45	3.26	1.46	3.50	1.50	3.66	1.52
	46.0	2.75	1.47	2.92	1.49	3.08	1.51	3.16	1.52	3.40	1.55	3.56	1.57
3.5	22.0	3.29	0.85	4.04	1.08	4.85	1.38	5.28	1.52	5.71	1.61	5.93	1.64
	25.0	3.29	0.91	4.04	1.16	4.85	1.46	5.25	1.62	5.58	1.67	5.80	1.70
	32.0	3.29	1.07	4.04	1.38	4.82	1.74	4.93	1.76	5.27	1.80	5.49	1.83
	35.0	3.29	1.16	4.04	1.50	4.69	1.81	<b>4.80</b>	<b>1.82</b>	5.13	1.87	5.35	1.89
	40.0	3.29	1.33	4.04	1.73	4.47	1.92	4.58	1.93	4.91	1.98	5.13	2.01
	43.0	3.29	1.45	4.04	1.90	4.33	1.99	4.44	2.00	4.77	2.05	5.00	2.08
	46.0	3.29	1.53	3.98	2.03	4.20	2.06	4.31	2.08	4.64	2.12	4.86	2.15
4.2	22.0	3.29	0.85	4.04	1.08	4.85	1.38	5.28	1.52	5.71	1.61	5.93	1.73
	25.0	3.29	0.91	4.04	1.16	4.85	1.46	5.28	1.48	6.11	1.76	6.36	1.79
	32.0	3.29	1.07	4.04	1.38	4.85	1.69	5.28	1.78	5.77	1.90	6.01	1.93
	35.0	3.29	1.16	4.04	1.50	4.85	1.72	<b>5.26</b>	<b>1.92</b>	5.82	1.97	6.07	2.00
	40.0	3.29	1.33	4.04	1.73	4.85	1.99	5.02	2.04	5.38	2.09	5.62	2.12
	43.0	3.29	1.45	4.04	1.90	4.75	2.10	4.87	2.11	5.23	2.16	5.47	2.19
	46.0	3.29	1.53	4.04	1.87	4.60	2.18	4.72	2.19	5.08	2.24	5.33	2.27
5.0	22.0	4.00	0.97	4.91	1.26	5.89	1.60	6.39	1.79	6.78	1.84	7.05	1.88
	25.0	4.00	1.04	4.91	1.35	5.89	1.73	6.23	1.85	6.82	1.90	6.89	1.94
	32.0	4.00	1.24	4.91	1.62	5.73	1.99	5.86	2.01	6.25	2.06	6.52	2.09
	35.0	4.00	1.34	4.91	1.76	5.57	2.07	<b>5.70</b>	<b>2.08</b>	6.09	2.13	6.36	2.17
	40.0	4.00	1.55	4.91	2.05	5.30	2.19	5.43	2.21	5.83	2.26	6.09	2.29
	43.0	4.00	1.69	4.88	2.24	5.14	2.27	5.28	2.29	5.67	2.34	5.93	2.37
	46.0	4.00	1.85	4.72	2.33	4.98	2.36	5.12	2.38	5.51	2.43	5.77	2.46

3D075126

### SYMBOLS - ABKÜRZUNGEN ΣΥΜΒΟΛΑ - SIMBOLOS SIMBOLES - SIMBOLI VERKLARING - ОБОЗНАЧЕНИЯ SEMBOLLER

TC: Total capacity (kW)  
PI: Power input (kW)  
TC: Gesamtleistung (kW)  
PI: Leistungsaufnahme (kW)  
TC: Συνολική απόδοση (kW)  
PI: Ισχύς εισόδου (kW)  
TC: Capacidad total (kW)  
PI: Potencia consumida (kW)  
TC: Puissance totale (kW)  
PI: Puissance absorbée (kW)  
TC: Capacità totale (kW)  
PI: Potenza assorbita (kW)  
TC: Totale capaciteit (kW)  
PI: Opgenomen vermogen (kW)  
TC: Общая мощность (кВт)  
PI: Входная мощность (кВт)  
TC: Toplam kapasite (kW)  
PI: Güç girişi (kW)

### NOTES - ANMERKUNGEN - ΣΗΜΕΙΩΣΕΙΣ - NOTAS - REMARQUES - NOTE OPMERKINGEN - ПРИМЕЧАНИЯ - NOTLAR

1 Capacities are based on the following conditions.  
- Corresponding refrigerant piping length: 5m  
- Level difference: 0m  
Die Kapazität basiert auf den folgenden Bedingungen:  
- Entsprechende Kältemittelrohrlänge: 5m  
- Höhenunterschied: 0m  
Οι αποδόσεις βασίζονται στις ακόλουθες συνθήκες.  
- Αντιστοίχο μήκος σωληνώσεων ψυκτικού: 5m  
- Υψομετρική διαφορά: 0m  
Las capacidades se basan en las siguientes condiciones.  
- Longitud de tubería de refrigerante equivalente: 5m  
- Diferencia de nivel: 0m  
Les puissances sont basées sur les conditions suivantes.  
- Longueur de tuyauterie correspondante du réfrigérant: 5m  
- Dénivellation: 0m  
Le capacità si basano sulle seguenti condizioni.  
- Lunghezza equivalente delle tubazioni del refrigerante: 5m  
- Dislivello: 0m  
De capaciteit is gebaseerd op de volgende situatie.  
- Overeenstemmende leidinglengte koelvoelstof: 5m  
- Niveaunderschil: 0m  
Данные мощности основаны на следующих условиях.  
- Соответствующая длина трубы охлаждения: 5m  
- Разность уровней - 0m  
Kapasiteler aşağıdaki koşullara bağlıdır  
- İlgili soğutucu boru uzunluğu: 5m  
- Seviye farkı: 0m  
2 The bold line  is indicated the standard condition.  
Die dicke Linie  kennzeichnet die Standardbedingung.  
Η έντονη γραμμή  υποδηλώνει την κανονική κατάσταση.  
La línea en negrita  indica las condiciones estándar.  
La ligne en gras  indique un état standard.  
La linea in grassetto  indica la condizione standard.

De vette lijn  duidt de standaardtoestand aan.  
Жирная линия  указывает стандартное условие.  
Kalın çizgi  standart koşullu olarak belirtilmektedir.

3 The above is the value for connecting with the following indoor units. 1.5; 2.0; 2.5; 3.5kW class; wall mounted K series. 4.2; 5.0kW class; wall mounted J series. 6.0kW; 7.1kW class; wall mounted G series.  
Der obige Wert gilt für den Anschluss an die folgenden Innengeräte. Klasse 1.5; 2.0; 2.5; 3.5kW Wandgerät vom Typ K. Klasse 4.2; 5.0kW Wandgerät vom Typ J. Klasse 6.0; 7.1kW Wandgerät vom Typ G.  
Η παραπάνω είναι τιμή για σύνδεση με τις παρακάτω εσωτερικές μονάδες. Κατηγορία 1.5; 2.0; 2.5; 3.5kW επίτοιχο σειρά K. Κατηγορία 4.2; 5.0kW επίτοιχο σειρά J. Κατηγορία 6.0; 7.1kW επίτοιχο σειρά G.  
El valor anterior es válido para la conexión con las unidades interiores siguientes. Clase 1.5; 2.0; 2.5; 3.5kW unidad de pared de la serie K. Clase 4.2; 5.0kW unidad de pared de la serie J. Clase 6.0; 7.1kW unidad de pared de la serie G.  
La valeur ci-avant est la valeur pour la connexion aux unités intérieures suivantes. Série murale K, classe 1.5; 2.0; 2.5; 3.5kW. Série murale J, classe 4.2; 5.0kW. Série murale G, classe 6.0; 7.1kW.  
Il valore indicato in alto si riferisce al collegamento delle seguenti unità interne. Classe 1.5; 2.0; 2.5; 3.5kW serie a parete K. Classe 4.2; 5.0kW serie a parete J. Classe 6.0; 7.1kW serie a parete G.  
Bovenstaande waarde is de waarde voor verbinding met de volgende binnenunits. Klasse 1.5; 2.0; 2.5; 3.5kW reeks K voor wandmontage. Klasse 4.2; 5.0kW reeks J voor wandmontage. Klasse 6.0; 7.1kW reeks G voor wandmontage.  
Значение выше является значением для подсоединения со следующими внутренними блоками. Класс 1.5; 2.0; 2.5; 3.5кВт настенный блок серии K. Класс 4.2; 5.0кВт настенный блок серии J. Класс 6.0; 7.1кВт настенный блок серии G. Yükseklik değeri aşağıdaki iç ünitelerle bağlantı içinidir. 1.5; 2.0; 2.5; 3.5kW sınıfı, duvar tipi K serisi. 4.2; 5.0kW sınıfı, duvar tipi J serisi. 6.0; 7.1kW sınıfı, duvar tipi G serisi.

# 6 Kapasite tabloları

## 6 - 2 Soğutma Kapasitesi Tabloları

### 4MXS80E

Cooling (50Hz 230V)

Combination (Capacity)	Outdoor air temp. °CDB	Indoor air temp.: °CWB											
		14°C		16°C		18°C		19°C		22°C		24°C	
		TC kW	PI kW	TC kW	PI kW	TC kW	PI kW	TC kW	PI kW	TC kW	PI kW	TC kW	PI kW
6.0	22.0	5.60	1.46	6.88	1.86	7.25	2.03	7.40	2.05	7.86	2.11	8.16	2.15
	25.0	5.80	1.58	6.78	2.06	7.06	2.10	7.21	2.12	7.67	2.18	7.97	2.22
	32.0	5.60	1.92	6.33	2.24	6.63	2.28	6.78	2.30	7.24	2.36	7.54	2.40
	35.0	5.60	2.11	6.14	2.39	6.45	2.36	<b>6.60</b>	<b>2.38</b>	7.06	2.44	7.36	2.48
	40.0	5.53	2.43	5.84	2.47	6.14	2.51	6.29	2.53	6.75	2.59	7.05	2.62
	43.0	5.85	2.53	5.85	2.58	5.98	2.60	6.11	2.62	6.58	2.68	6.87	2.72
7.1	22.0	6.01	1.61	7.38	2.19	8.09	2.46	8.26	2.48	8.77	2.55	9.11	2.60
	25.0	6.01	1.74	7.38	2.38	7.89	2.54	8.08	2.57	8.57	2.64	8.91	2.68
	32.0	6.01	2.12	7.07	2.71	7.41	2.76	7.58	2.78	8.09	2.85	8.42	2.90
	35.0	6.01	2.33	6.86	2.81	7.20	2.86	<b>7.37</b>	<b>2.88</b>	7.88	2.95	8.22	3.00
	40.0	6.01	2.77	6.52	2.89	6.86	3.04	7.03	3.06	7.54	3.13	7.88	3.18
	43.0	5.97	3.06	6.31	3.10	6.65	3.15	6.82	3.17	7.33	3.24	7.67	3.29
1.5+1.5	22.0	4.05	0.90	4.24	0.91	4.43	0.93	4.52	0.94	4.80	0.97	4.98	0.98
	25.0	3.94	0.93	4.13	0.95	4.31	0.96	4.41	0.97	4.68	1.00	4.87	1.02
	32.0	3.88	1.01	3.86	1.03	4.05	1.04	4.14	1.05	4.42	1.08	4.61	1.10
	35.0	3.57	1.05	3.75	1.06	3.94	1.08	<b>4.03</b>	<b>1.09</b>	4.31	1.12	4.49	1.13
	40.0	3.38	1.11	3.56	1.13	3.75	1.15	3.84	1.16	4.12	1.18	4.31	1.20
	43.0	3.27	1.16	3.45	1.17	3.64	1.19	3.73	1.20	4.01	1.23	4.19	1.24
1.5+2.0	22.0	4.54	1.05	4.74	1.07	4.95	1.09	5.06	1.10	5.37	1.13	5.58	1.15
	25.0	4.41	1.09	4.62	1.11	4.83	1.13	4.93	1.14	5.24	1.17	5.45	1.19
	32.0	4.12	1.19	4.32	1.21	4.53	1.23	4.64	1.24	4.95	1.27	5.16	1.29
	35.0	3.89	1.23	4.20	1.25	4.41	1.27	<b>4.51</b>	<b>1.28</b>	4.82	1.31	5.03	1.33
	40.0	3.78	1.31	3.99	1.33	4.20	1.35	4.30	1.36	4.61	1.39	4.82	1.41
	43.0	3.65	1.36	3.86	1.38	4.07	1.40	4.17	1.41	4.48	1.44	4.69	1.46
1.5+2.5	22.0	5.00	1.13	5.23	1.16	5.46	1.18	5.57	1.19	5.92	1.22	6.14	1.24
	25.0	4.86	1.17	5.09	1.20	5.32	1.22	5.43	1.23	5.78	1.26	6.01	1.29
	32.0	4.54	1.28	4.77	1.30	4.99	1.32	5.11	1.33	5.45	1.37	5.68	1.38
	35.0	4.40	1.33	4.63	1.35	4.86	1.37	<b>4.97</b>	<b>1.38</b>	5.31	1.41	5.54	1.44
	40.0	4.17	1.41	4.40	1.43	4.62	1.46	4.74	1.47	5.08	1.50	5.31	1.52
	43.0	4.03	1.46	4.26	1.49	4.49	1.51	4.60	1.52	4.94	1.55	5.17	1.58
1.5+3.5	22.0	5.86	1.50	6.13	1.52	6.40	1.55	6.54	1.57	6.94	1.61	7.21	1.64
	25.0	5.70	1.55	5.97	1.58	6.24	1.61	6.37	1.62	6.78	1.67	7.04	1.70
	32.0	5.32	1.69	5.59	1.72	5.86	1.74	5.99	1.76	6.40	1.80	6.66	1.83
	35.0	5.16	1.75	5.43	1.78	5.70	1.81	<b>5.83</b>	<b>1.82</b>	6.23	1.87	6.50	1.89
	40.0	4.89	1.86	5.16	1.89	5.42	1.92	5.56	1.93	5.96	1.98	6.23	2.01
	43.0	4.72	1.93	4.99	1.96	5.26	1.99	5.40	2.00	5.80	2.05	6.07	2.08
46.0	4.56	2.01	4.83	2.03	5.10	2.06	5.23	2.08	5.64	2.12	5.90	2.15	

3D075126

**SYMBOLS - ABKÜRZUNGEN  
ΣΥΜΒΟΛΑ - SIMBOLOS  
SIMBOLES - SIMBOLI  
VERKLARING - ОБОЗНАЧЕНИЯ  
SEMBOLLER**

TC: Total capacity (kW)  
PI: Power input (kW)  
TC: Gesamtleistung (kW)  
PI: Leistungsaufnahme (kW)  
TC: Συνολική απόδοση (kW)  
PI: Ισχύς εισόδου (kW)  
TC: Capacidad total (kW)  
PI: Potencia consumida (kW)  
TC: Puissance totale (kW)  
PI: Puissance absorbée (kW)  
TC: Capacità totale (kW)  
PI: Potenza assorbita (kW)  
TC: Totale capacitat (kW)  
PI: Orgenomen vermogen (kW)  
TC: Общая мощность (кВт)  
PI: Входная мощность (кВт)  
TC: Toplam kapasite (kW)  
PI: Güç girişi (kW)

**NOTES - ANMERKUNGEN - ΣΗΜΕΙΩΣΕΙΣ - NOTAS - REMARQUES - NOTE  
OPMERKINGEN - ПРИМЕЧАНИЯ - NOTLAR**

1 Capacities are based on the following conditions.  
- Corresponding refrigerant piping length: 5m  
- Level difference: 0m  
Die Kapazität basiert auf den folgenden Bedingungen:  
- Entsprechende Kältemittelleitlänge: 5m  
- Höhenunterschied: 0m  
Οι αποδόσεις βασίζονται στις ακόλουθες συνθήκες:  
- Αντιστοίχιο μήκος σωληνώσεων ψυκτικού: 5m  
- Ύψομετρική διαφορά: 0m  
Las capacidades se basan en las siguientes condiciones:  
- Longitud de tubería de refrigerante equivalente: 5m  
- Diferencia de nivel: 0m  
Les puissances sont basées sur les conditions suivantes:  
- Longueur de tuyauterie correspondante du réfrigérant: 5m  
- Dénivellation: 0m  
Le capacità si basano sulle seguenti condizioni:  
- Lunghezza equivalente delle tubazioni del refrigerante: 5m  
- Dislivello: 0m  
De capaciteit is gebaseerd op de volgende situatie.  
- Overeenstemmende leidinglengte koelvoelstof: 5m  
- Niveaunderschil: 0m  
Данные мощности основаны на следующих условиях.  
- Соответствующая длина трубы охлаждения: 5m  
- Разность уровней: 0m  
Kapasiteler aşağıdaki koşullara bağlıdır  
- İlgili soğutucu boru uzunluğu: 5m  
- Seviye farkı: 0m  
2 The bold line  is indicated the standard condition.  
Die dicke Linie  kennzeichnet die Standardbedingung.  
Η έντονη γραμμή  υποδηλώνει την κανονική κατάσταση.  
La línea en negrita  indica las condiciones estándar.  
La ligne en gras  indique un état standard.  
La linea in grassetto  indica la condizione standard.

De vette lijn  duidt de standaardtoestand aan.  
Жирная линия  указывает стандартное условие.  
Kalın çizgi  standart koşul olarak belirtilmektedir.

3 The above is the value for connecting with the following indoor units. 1.5; 2.0; 2.5; 3.5kW class; wall mounted K series. 4.2; 5.0kW class; wall mounted J series. 6.0kW; 7.1kW class; wall mounted G series.  
Der obige Wert gilt für den Anschluss an die folgenden Innengeräte. Klasse 1,5; 2,0; 2,5; 3,5kW Wandgerät vom Typ K. Klasse 4,2; 5,0kW Wandgerät vom Typ J. Klasse 6,0; 7,1kW Wandgerät vom Typ G.  
Η παραπάνω είναι τιμή για σύνδεση με τις παρακάτω εσωτερικές μονάδες. Κατηγορία 1,5; 2,0; 2,5; 3,5kW επίτοιχο σειρά K. Κατηγορία 4,2; 5,0kW επίτοιχο σειρά J. Κατηγορία 6,0; 7,1kW επίτοιχο σειρά G.  
El valor anterior es válido para la conexión con las unidades interiores siguientes. Clase 1,5; 2,0; 2,5; 3,5kW unidad de pared de la serie K. Clase 4,2; 5,0kW unidad de pared de la serie J. Clase 6,0; 7,1kW unidad de pared de la serie G.  
La valeur ci-avant est la valeur pour la connexion aux unités intérieures suivantes. Série murale K, classe 1,5; 2,0; 2,5; 3,5kW. Série murale J, classe 4,2; 5,0kW. Série murale G, classe 6,0; 7,1kW.  
Il valore indicato in alto si riferisce al collegamento delle seguenti unità interne. Classe 1,5; 2,0; 2,5; 3,5kW serie a parete K. Classe 4,2; 5,0kW serie a parete J. Classe 6,0; 7,1kW serie a parete G.  
Bovenstaande waarde is de waarde voor verbinding met de volgende binnenunits. Klasse 1,5; 2,0; 2,5; 3,5kW reeks K voor wandmontage. Klasse 4,2; 5,0kW reeks J voor wandmontage. Klasse 6,0; 7,1kW reeks G voor wandmontage.  
Значение выше является значением для подсоединения со следующими внутренними блоками. Класс 1,5; 2,0; 2,5; 3,5кВт настенный блок серии K. Класс 4,2; 5,0кВт настенный блок серии J. Класс 6,0; 7,1кВт настенный блок серии G.  
Yukarıdaki değer aşağıdaki iç ünitelere bağlantı içinidir. 1,5; 2,0; 2,5; 3,5kW smif; duvar tipi K serisi. 4,2; 5,0kW smif; duvar tipi J serisi. 6,0; 7,1kW smif; duvar tipi G serisi.

# 6 Kapasite tabloları

## 6 - 2 Soğutma Kapasitesi Tabloları

### 4MXS80E Cooling (50Hz 230V)

Combination (Capacity)	Outdoor air temp. °CDB	Indoor air temp.: °CWB											
		14°C		16°C		18°C		19°C		22°C		24°C	
		TC kW	PI kW	TC kW	PI kW	TC kW	PI kW	TC kW	PI kW	TC kW	PI kW	TC kW	PI kW
1.5+4.2	22.0	6.42	1.73	6.71	1.76	7.01	1.79	7.15	1.81	7.59	1.86	7.89	1.89
	25.0	6.24	1.79	6.58	1.82	6.83	1.86	6.97	1.87	7.42	1.92	7.71	1.96
	32.0	5.82	1.95	6.12	1.98	6.41	2.01	6.56	2.03	7.00	2.08	7.29	2.11
	35.0	5.65	2.02	5.94	2.05	6.23	2.09	<b>6.38</b>	<b>2.10</b>	6.82	2.15	7.11	2.19
	40.0	5.35	2.15	5.64	2.18	5.94	2.21	6.08	2.23	6.52	2.28	6.82	2.32
	43.0	5.17	2.23	5.46	2.26	5.78	2.30	5.90	2.31	6.35	2.36	6.64	2.40
1.5+5.0	22.0	6.99	2.06	7.31	2.10	7.63	2.14	7.79	2.16	8.27	2.22	8.58	2.26
	25.0	6.80	2.14	7.12	2.18	7.44	2.22	7.60	2.24	8.08	2.30	8.40	2.34
	32.0	6.34	2.33	6.66	2.37	6.98	2.41	7.14	2.43	7.62	2.49	7.94	2.53
	35.0	6.15	2.41	6.47	2.45	6.79	2.49	<b>6.95</b>	<b>2.51</b>	7.43	2.57	7.75	2.61
	40.0	5.83	2.57	6.15	2.61	6.47	2.65	6.63	2.67	7.11	2.73	7.45	2.77
	43.0	5.63	2.66	5.95	2.70	6.27	2.74	6.43	2.76	6.91	2.82	7.23	2.86
1.5+6.0	22.0	7.63	2.19	7.98	2.24	8.33	2.28	8.51	2.30	9.03	2.37	9.36	2.41
	25.0	7.42	2.27	7.77	2.32	8.12	2.36	8.30	2.38	8.82	2.44	9.17	2.49
	32.0	6.93	2.47	7.28	2.52	7.63	2.56	7.80	2.58	8.33	2.64	8.68	2.69
	35.0	6.72	2.57	7.07	2.61	7.42	2.65	<b>7.59</b>	<b>2.67</b>	8.11	2.74	8.46	2.78
	40.0	6.36	2.73	6.71	2.77	7.08	2.82	7.24	2.84	7.76	2.90	8.11	2.94
	43.0	6.15	2.83	6.50	2.88	6.85	2.92	7.02	2.94	7.55	3.00	7.90	3.05
1.5+7.1	22.0	8.24	2.53	8.62	2.58	8.99	2.63	9.18	2.65	9.75	2.73	10.12	2.78
	25.0	8.01	2.62	8.39	2.67	8.78	2.72	8.95	2.75	9.52	2.82	9.90	2.87
	32.0	7.48	2.85	7.85	2.90	8.23	2.95	8.42	2.98	8.98	3.05	9.36	3.10
	35.0	7.25	2.96	7.62	3.01	8.00	3.06	<b>8.19</b>	<b>3.08</b>	8.76	3.16	9.13	3.21
	40.0	6.87	3.15	7.24	3.20	7.62	3.25	7.81	3.27	8.37	3.35	8.75	3.40
	43.0	6.64	3.27	7.01	3.32	7.39	3.37	7.58	3.39	8.15	3.47	8.52	3.52
2.0+2.0	22.0	5.33	1.37	5.58	1.40	5.82	1.43	5.94	1.44	6.31	1.48	6.55	1.51
	25.0	5.18	1.42	5.43	1.45	5.67	1.48	5.79	1.49	6.16	1.53	6.40	1.56
	32.0	4.84	1.55	5.08	1.57	5.33	1.60	5.45	1.61	5.81	1.65	6.06	1.68
	35.0	4.69	1.60	4.93	1.63	5.18	1.66	<b>5.30</b>	<b>1.67</b>	5.67	1.71	5.91	1.74
	40.0	4.44	1.71	4.69	1.73	4.93	1.76	5.05	1.77	5.42	1.81	5.66	1.84
	43.0	4.29	1.77	4.54	1.80	4.78	1.83	4.91	1.84	5.27	1.88	5.52	1.91
2.0+2.5	22.0	5.76	1.45	6.03	1.48	6.29	1.51	6.42	1.53	6.82	1.57	7.08	1.60
	25.0	5.60	1.51	5.87	1.54	6.13	1.56	6.26	1.58	6.66	1.62	6.92	1.65
	32.0	5.23	1.64	5.49	1.67	5.78	1.70	5.89	1.71	6.29	1.75	6.55	1.78
	35.0	5.07	1.70	5.33	1.73	5.60	1.76	<b>5.73</b>	<b>1.77</b>	6.13	1.81	6.39	1.84
	40.0	4.80	1.81	5.07	1.84	5.33	1.87	5.46	1.88	5.86	1.92	6.12	1.95
	43.0	4.64	1.88	4.91	1.91	5.17	1.94	5.30	1.95	5.70	1.99	5.96	2.02
46.0	4.48	1.95	4.75	1.98	5.01	2.01	5.14	2.02	5.54	2.06	5.80	2.09	

3D075127

### SYMBOLS - ABKÜRZUNGEN ΣΥΜΒΟΛΑ - SIMBOLOS SIMBOLES - SIMBOLI VERKLARING - ОБОЗНАЧЕНИЯ SEMBOLER

TC: Total capacity (kW)  
PI: Power input (kW)  
TC: Gesamtleistung (kW)  
PI: Leistungsaufnahme (kW)  
TC: Συνολική απόδοση (kW)  
PI: Ισχύς εισόδου (kW)  
TC: Capacidad total (kW)  
PI: Potencia consumida (kW)  
TC: Puissance totale (kW)  
PI: Puissance absorbée (kW)  
TC: Capacità totale (kW)  
PI: Potenza assorbita (kW)  
TC: Totale capaciteit (kW)  
PI: Opgenomen vermogen (kW)  
TC: Общая мощность (кВт)  
PI: Входная мощность (кВт)  
TC: Toplam kapasite (kW)  
PI: Güç girişi (kW)

### NOTES - ANMERKUNGEN - ΣΗΜΕΙΩΣΕΙΣ - NOTAS - REMARQUES - NOTE OPMERKINGEN - ПРИМЕЧАНИЯ - NOTLAR

1 Capacities are based on the following conditions.  
- Corresponding refrigerant piping length: 5m  
- Level difference: 0m  
Die Kapazität basiert auf den folgenden Bedingungen:  
- Entsprechende Kältemittelrohrlänge: 5m  
- Höhenunterschied: 0m  
Οι αποδόσεις βασίζονται στις ακόλουθες συνθήκες.  
- Αντιστοίχο μήκος σωληνώσεων ψυκτικού: 5m  
- Υψομετρική διαφορά: 0m  
Las capacidades se basan en las siguientes condiciones.  
- Longitud de tubería de refrigerante equivalente: 5m  
- Diferencia de nivel: 0m  
Les puissances sont basées sur les conditions suivantes.  
- Longueur de tuyauterie correspondante du réfrigérant: 5m  
- Dénivellation: 0m  
Le capacità si basano sulle seguenti condizioni.  
- Lunghezza equivalente delle tubazioni del refrigerante: 5m  
- Dislivello: 0m  
De capaciteit is gebaseerd op de volgende situatie.  
- Ovensenstemmende leidinglengte koelvoelstof: 5m  
- Niveaunderschil: 0m  
Данные мощности основаны на следующих условиях.  
- Соответствующая длина трубы охлаждения: 5m  
- Разность уровней - 0m  
Kapasiteler aşağıdaki koşullara bağlıdır  
- İlgili soğutucu boru uzunluğu: 5m  
- Seviye farkı: 0m  
2 The bold line  is indicated the standard condition.  
Die dicke Linie  kennzeichnet die Standardbedingung.  
Η έντονη γραμμή  υποδηλώνει την κανονική κατάσταση.  
La linea en negra  indica las condiciones estándar.  
La ligne en gras  indique un état standard.  
La linea in grassetto  indica la condizione standard.

De vette lijn  duidt de standaardtoestand aan.  
Жирная линия  указывает стандартное условие.  
Kalın çizgi  standart koşull olarak belirtilmektedir.

3 The above is the value for connecting with the following indoor units. 1.5; 2.0; 2.5; 3.5kW class; wall mounted K series. 4.2; 5.0kW class; wall mounted J series. 6.0kW; 7.1kW class; wall mounted G series.  
Der obige Wert gilt für den Anschluss an die folgenden Innengeräte. Klasse 1.5; 2.0; 2.5; 3.5kW Wandgerät vom Typ K. Klasse 4.2; 5.0kW Wandgerät vom Typ J. Klasse 6.0; 7.1kW Wandgerät vom Typ G.  
Η παραπάνω είναι τιμή για σύνδεση με τις παρακάτω εσωτερικές μονάδες. Κατηγορία 1.5; 2.0; 2.5; 3.5kW επίτοιχη σειρά K. Κατηγορία 4.2; 5.0kW επίτοιχη σειρά J. Κατηγορία 6.0; 7.1kW επίτοιχη σειρά G.  
El valor anterior es válido para la conexión con las unidades interiores siguientes. Clase 1.5; 2.0; 2.5; 3.5kW unidad de pared de la serie K. Clase 4.2; 5.0kW unidad de pared de la serie J. Clase 6.0; 7.1kW unidad de pared de la serie G.  
La valeur ci-avant est la valeur pour la connexion aux unités interiores suivantes. Série murale K, classe 1.5; 2.0; 2.5; 3.5kW. Série murale J, classe 4.2; 5.0kW. Série murale G, classe 6.0; 7.1kW.  
Il valore indicato in alto si riferisce al collegamento delle seguenti unità interne. Classe 1.5; 2.0; 2.5; 3.5kW serie a parete K. Classe 4.2; 5.0kW serie a parete J. Classe 6.0; 7.1kW serie a parete G.  
Bovenstaande waarde is de waarde voor verbinding met de volgende binnenunits. Klasse 1.5; 2.0; 2.5; 3.5kW reeks K voor wandmontage. Klasse 4.2; 5.0kW reeks J voor wandmontage. Klasse 6.0; 7.1kW reeks G voor wandmontage.  
Значение выше является значением для подсоединения со следующими внутренними блоками. Класс 1.5; 2.0; 2.5; 3.5кВт настенный блок серии K. Класс 4.2; 5.0кВт настенный блок серии J. Класс 6.0; 7.1кВт настенный блок серии G. Yükseklik değeri aşağıdaki iç ünitelerle bağlantı içinidir. 1.5; 2.0; 2.5; 3.5kW sınıfı; duvar tipi K serisi. 4.2; 5.0kW sınıfı; duvar tipi J serisi. 6.0; 7.1kW sınıfı; duvar tipi G serisi.

# 6 Kapasite tabloları

## 6 - 2 Soğutma Kapasitesi Tabloları

### 4MXS80E

Cooling (50Hz 230V)

Combination (Capacity)	Outdoor air temp. °CDB	Indoor air temp.: °CWB											
		14°C		16°C		18°C		19°C		22°C		24°C	
		TC kW	PI kW	TC kW	PI kW	TC kW	PI kW	TC kW	PI kW	TC kW	PI kW	TC kW	PI kW
2.0+3.5	22.0	6.95	2.01	6.64	2.04	6.93	2.08	7.07	2.10	7.51	2.16	7.80	2.20
	25.0	6.17	2.08	6.46	2.12	6.75	2.16	6.90	2.17	7.33	2.23	7.62	2.27
	32.0	5.76	2.26	6.05	2.30	6.34	2.34	6.49	2.36	6.92	2.42	7.21	2.46
	35.0	5.58	2.34	5.87	2.38	6.16	2.42	<b>6.31</b>	<b>2.44</b>	6.75	2.50	7.04	2.54
	40.0	5.29	2.49	5.58	2.53	5.87	2.57	6.02	2.59	6.45	2.65	6.74	2.69
	43.0	5.11	2.59	5.40	2.63	5.69	2.67	5.84	2.69	6.28	2.75	6.57	2.79
46.0	4.94	2.69	5.23	2.73	5.52	2.77	5.68	2.79	6.10	2.84	6.39	2.88	
2.0+4.2	22.0	6.64	1.83	7.50	2.14	7.83	2.19	7.99	2.21	8.49	2.27	8.81	2.31
	25.0	6.64	1.99	7.30	2.22	7.63	2.26	7.79	2.28	8.29	2.34	8.62	2.38
	32.0	6.51	2.37	6.84	2.41	7.16	2.45	7.33	2.47	7.82	2.54	8.15	2.58
	35.0	6.31	2.46	6.64	2.50	6.97	2.54	<b>7.13</b>	<b>2.56</b>	7.62	2.62	7.95	2.67
	40.0	5.98	2.62	6.31	2.66	6.63	2.70	6.80	2.72	7.29	2.78	7.62	2.82
	43.0	5.78	2.72	6.11	2.76	6.43	2.80	6.60	2.82	7.09	2.88	7.42	2.92
46.0	5.58	2.82	5.91	2.86	6.24	2.90	6.40	2.92	6.89	2.98	7.22	3.03	
2.0+5.0	22.0	7.34	2.27	7.88	2.31	8.02	2.36	8.18	2.38	8.69	2.44	9.02	2.49
	25.0	7.14	2.35	7.48	2.39	7.81	2.44	7.98	2.46	8.48	2.53	8.82	2.57
	32.0	6.86	2.56	7.00	2.60	7.34	2.64	7.50	2.67	8.01	2.73	8.34	2.78
	35.0	6.46	2.65	6.80	2.70	7.13	2.74	<b>7.30</b>	<b>2.76</b>	7.80	2.83	8.14	2.87
	40.0	6.12	2.82	6.46	2.87	6.79	2.91	6.98	2.93	7.46	3.00	7.80	3.04
	43.0	5.92	2.93	6.25	2.97	6.59	3.02	6.78	3.04	7.26	3.11	7.60	3.15
46.0	5.71	3.03	6.04	3.03	6.36	3.03	6.52	3.03	6.99	3.09	7.29	3.03	
2.0+6.0	22.0	7.85	2.36	8.31	2.40	8.67	2.45	8.86	2.47	9.40	2.54	9.77	2.59
	25.0	7.73	2.44	8.09	2.49	8.45	2.54	8.64	2.56	9.18	2.63	9.55	2.67
	32.0	7.21	2.66	7.57	2.70	7.94	2.75	8.12	2.77	8.67	2.84	9.03	2.89
	35.0	6.99	2.76	7.35	2.80	7.72	2.85	<b>7.90</b>	<b>2.87</b>	8.45	2.94	8.81	2.99
	40.0	6.62	2.93	6.99	2.98	7.35	3.03	7.53	3.05	8.08	3.12	8.44	3.16
	43.0	6.40	3.05	6.77	3.09	7.13	3.14	7.31	3.16	7.86	3.23	8.22	3.28
46.0	6.16	3.03	6.51	3.03	6.84	3.03	7.01	3.03	7.49	3.03	7.81	3.03	
2.0+7.1	22.0	8.50	2.70	8.89	2.76	9.28	2.81	9.47	2.84	10.06	2.91	10.45	2.97
	25.0	8.26	2.80	8.65	2.85	9.04	2.91	9.24	2.93	9.82	3.01	10.21	3.06
	32.0	7.71	3.05	8.10	3.10	8.49	3.15	8.69	3.18	9.27	3.26	9.66	3.31
	35.0	7.48	3.16	7.87	3.21	8.26	3.27	<b>8.45</b>	<b>3.29</b>	9.03	3.37	9.42	3.43
	40.0	7.08	3.36	7.47	3.42	7.86	3.47	8.06	3.50	8.64	3.57	9.03	3.63
	43.0	6.85	3.49	7.24	3.54	7.63	3.60	7.82	3.60	8.39	3.60	8.76	3.60
46.0	6.61	3.03	6.94	3.03	7.27	3.03	7.44	3.03	7.92	3.03	8.23	3.03	
2.5+2.5	22.0	6.16	2.01	6.44	2.04	6.72	2.08	6.88	2.10	7.28	2.16	7.57	2.20
	25.0	5.99	2.08	6.27	2.12	6.55	2.16	6.69	2.17	7.11	2.23	7.39	2.27
	32.0	5.59	2.26	5.87	2.30	6.15	2.34	6.29	2.36	6.71	2.42	7.00	2.46
	35.0	5.42	2.34	5.70	2.38	5.98	2.42	<b>6.12</b>	<b>2.44</b>	6.54	2.50	6.82	2.54
	40.0	5.13	2.49	5.41	2.53	5.69	2.57	5.84	2.59	6.26	2.65	6.54	2.69
	43.0	4.96	2.59	5.24	2.63	5.52	2.67	5.68	2.69	6.09	2.75	6.37	2.79
46.0	4.79	2.69	5.07	2.73	5.35	2.77	5.49	2.79	5.92	2.84	6.20	2.88	

3D075127

### SYMBOLS - ABKÜRZUNGEN ΣΥΜΒΟΛΑ - SIMBOLOS SIMBOLES - SIMBOLI VERKLARING - ОБОЗНАЧЕНИЯ SEMBOLLER

TC: Total capacity (kW)  
PI: Power input (kW)

TC: Gesamtleistung (kW)  
PI: Leistungsaufnahme (kW)

TC: Συνολική απόδοση (kW)  
PI: Ισχύς εισόδου (kW)

TC: Capacidad total (kW)  
PI: Potencia consumida (kW)

TC: Puissance totale (kW)  
PI: Puissance absorbée (kW)

TC: Capacità totale (kW)  
PI: Potenza assorbita (kW)

TC: Totale capaciteit (kW)  
PI: Opgenomen vermogen (kW)

TC: Общая мощность (кВт)  
PI: Входная мощность (кВт)

TC: Toplam kapasite (kW)  
PI: Güç girişi (kW)

### NOTES - ANMERKUNGEN - ΣΗΜΕΙΩΣΕΙΣ - NOTAS - REMARQUES - NOTE OPMERKINGEN - ПРИМЕЧАНИЯ - NOTLAR

1 Capacities are based on the following conditions.  
- Corresponding refrigerant piping length: 5m  
- Level difference: 0m

Die Kapazität basiert auf den folgenden Bedingungen:  
- Entsprechende Kältemittelleitlänge: 5m  
- Höhenunterschied: 0m

Οι αποδόσεις βασίζονται στις ακόλουθες συνθήκες:  
- Αντιστοίχο μήκος σωληνώσεων ψυκτικού: 5m  
- Ύψομετρική διαφορά: 0m

Las capacidades se basan en las siguientes condiciones.  
- Longitud de tubería de refrigerante equivalente: 5m  
- Diferencia de nivel: 0m

Les puissances sont basées sur les conditions suivantes.  
- Longueur de tuyauterie correspondante du réfrigérant: 5m  
- Dénivellation: 0m

Le capacità si basano sulle seguenti condizioni.  
- Lunghezza equivalente delle tubazioni del refrigerante: 5m  
- Dislivello: 0m

De capaciteit is gebaseerd op de volgende situatie.  
- Overeenstemmende leidinglengte koelvoelstof: 5m  
- Niveauverschil: 0m

Данные мощности основаны на следующих условиях.  
- Соответствующая длина трубы охлаждения: 5m  
- Разность уровней: 0m

Kapasiteler aşağıdaki koşullara bağlıdır  
- İlgili soğutucu boru uzunluğu: 5m  
- Seviye farkı: 0m

2 The bold line  is indicated the standard condition.  
Die dicke Linie  kennzeichnet die Standardbedingung.  
Η έντονη γραμμή  υποδηλώνει την κανονική κατάσταση.  
La línea en negra  indica las condiciones estándar.  
La ligne en gras  indique un état standard.  
La linea in grassetto  indica la condizione standard.

De vette lijn  duidt de standaardtoestand aan.  
Жирная линия  указывает стандартное условие.  
Kalın çizgi  standart koşul olarak belirtilmektedir.

3 The above is the value for connecting with the following indoor units. 1.5; 2.0; 2.5; 3.5kW class; wall mounted K series. 4.2; 5.0kW class; wall mounted J series. 6.0kW; 7.1kW class; wall mounted G series.

Der obige Wert gilt für den Anschluss an die folgenden Innengeräte. Klasse 1,5; 2,0; 2,5; 3,5kW Wandgerät vom Typ K. Klasse 4,2; 5,0kW Wandgerät vom Typ J. Klasse 6,0; 7,1kW Wandgerät vom Typ G.

Η παραπάνω είναι τιμή για σύνδεση με τις παρακάτω εσωτερικές μονάδες. Κατηγορία 1,5; 2,0; 2,5; 3,5kW επίτοιχη σειρά K. Κατηγορία 4,2; 5,0kW επίτοιχη σειρά J. Κατηγορία 6,0; 7,1kW επίτοιχη σειρά G.

El valor anterior es válido para la conexión con las unidades interiores siguientes. Clase 1,5; 2,0; 2,5; 3,5kW unidad de pared de la serie K. Clase 4,2; 5,0kW unidad de pared de la serie J. Clase 6,0; 7,1kW unidad de pared de la serie G.

La valeur ci-avant est la valeur pour la connexion aux unités intérieures suivantes. Série murale K, classe 1,5; 2,0; 2,5; 3,5kW. Série murale J, classe 4,2; 5,0kW. Série murale G, classe 6,0; 7,1kW.

Il valore indicato in alto si riferisce al collegamento delle seguenti unità interne. Classe 1,5; 2,0; 2,5; 3,5kW serie a parete K. Classe 4,2; 5,0kW serie a parete J. Classe 6,0; 7,1kW serie a parete G.

Bovenstaande waarde is de waarde voor verbinding met de volgende binnenunits. Klasse 1,5; 2,0; 2,5; 3,5kW reeks K voor wandmontage. Klasse 4,2; 5,0kW reeks J voor wandmontage. Klasse 6,0; 7,1kW reeks G voor wandmontage.

Значение выше является значением для подсоединения со следующими внутренними блоками. Класс 1,5; 2,0; 2,5; 3,5кВт настенный блок серии K. Класс 4,2; 5,0кВт настенный блок серии J. Класс 6,0; 7,1кВт настенный блок серии G.

Yukarıdaki değer aşağıdaki iç ünitelere bağlantı içinidir. 1,5; 2,0; 2,5; 3,5kW smif; duvar tipi K serisi. 4,2; 5,0kW smif; duvar tipi J serisi. 6,0; 7,1kW smif; duvar tipi G serisi.

# 6 Kapasite tabloları

## 6 - 2 Soğutma Kapasitesi Tabloları

### 4MXS80E

Cooling (50Hz 230V)

Combination (Capacity)	Outdoor air temp. °CDB	Indoor air temp.: °CWB											
		14°C		16°C		18°C		19°C		22°C		24°C	
		TC kW	PI kW	TC kW	PI kW	TC kW	PI kW	TC kW	PI kW	TC kW	PI kW	TC kW	PI kW
2.5+3.5	22.0	6.51	1.89	6.94	1.99	7.25	2.03	7.40	2.05	7.86	2.11	8.16	2.15
	25.0	6.45	2.03	6.76	2.06	7.06	2.10	7.21	2.12	7.67	2.18	7.97	2.22
	32.0	6.02	2.20	6.39	2.24	6.63	2.28	6.78	2.30	7.24	2.36	7.54	2.40
	35.0	5.84	2.29	6.14	2.33	6.45	2.36	<b>6.60</b>	<b>2.38</b>	7.06	2.44	7.36	2.48
	40.0	5.53	2.43	5.84	2.47	6.14	2.51	6.29	2.53	6.75	2.59	7.05	2.62
	43.0	5.35	2.53	5.65	2.56	5.96	2.60	6.11	2.62	6.59	2.68	6.87	2.72
2.5+4.2	22.0	6.51	1.89	7.48	2.20	7.81	2.25	7.97	2.27	8.46	2.33	8.78	2.37
	25.0	6.51	1.90	7.20	2.26	7.61	2.32	7.77	2.34	8.26	2.41	8.59	2.45
	32.0	6.49	2.44	6.82	2.48	7.14	2.52	7.31	2.54	7.80	2.60	8.13	2.65
	35.0	6.29	2.53	6.62	2.57	6.96	2.61	<b>7.11</b>	<b>2.63</b>	7.60	2.70	7.93	2.74
	40.0	5.96	2.89	6.29	2.78	6.62	2.77	6.78	2.79	7.27	2.86	7.60	2.90
	43.0	5.76	2.79	6.09	2.83	6.42	2.88	6.58	2.90	7.07	2.96	7.40	3.00
2.5+5.0	22.0	7.22	2.17	7.98	2.48	8.33	2.53	8.51	2.55	9.03	2.62	9.38	2.67
	25.0	7.22	2.38	7.77	2.57	8.12	2.61	8.30	2.64	8.82	2.71	9.17	2.76
	32.0	6.93	2.74	7.28	2.78	7.63	2.84	7.80	2.86	8.33	2.93	8.68	2.98
	35.0	6.72	2.84	7.07	2.89	7.42	2.94	<b>7.59</b>	<b>2.96</b>	8.11	3.03	8.46	3.08
	40.0	6.36	3.03	6.71	3.07	7.06	3.12	7.24	3.14	7.76	3.22	8.11	3.26
	43.0	6.15	3.14	6.50	3.19	6.85	3.24	7.02	3.26	7.55	3.33	7.90	3.38
2.5+6.0	22.0	8.21	2.52	8.58	2.57	8.96	2.62	9.15	2.65	9.71	2.72	10.09	2.77
	25.0	7.98	2.81	8.36	2.66	8.73	2.71	8.92	2.74	9.43	2.81	9.86	2.88
	32.0	7.45	2.94	7.82	2.89	8.20	2.94	8.39	2.97	8.95	3.04	9.33	3.09
	35.0	7.22	2.95	7.60	3.00	7.97	3.05	<b>8.16</b>	<b>3.07</b>	8.72	3.15	9.10	3.20
	40.0	6.84	3.14	7.22	3.18	7.59	3.24	7.78	3.26	8.34	3.34	8.72	3.38
	43.0	6.61	3.26	6.99	3.31	7.36	3.36	7.55	3.38	8.12	3.45	8.49	3.50
2.5+7.1	22.0	8.71	2.82	9.11	2.87	9.51	2.93	9.71	2.96	10.31	3.04	10.71	3.09
	25.0	8.47	2.92	8.87	2.97	9.27	3.03	9.47	3.06	10.06	3.14	10.46	3.19
	32.0	7.90	3.18	8.30	3.23	8.70	3.29	8.90	3.31	9.50	3.40	9.90	3.45
	35.0	7.66	3.30	8.06	3.35	8.46	3.41	<b>8.66</b>	<b>3.43</b>	9.25	3.52	9.66	3.57
	40.0	7.26	3.51	7.66	3.56	8.06	3.62	8.26	3.64	8.86	3.73	9.25	3.75
	43.0	7.02	3.60	7.42	3.60	7.82	3.60	8.01	3.60	8.59	3.60	8.97	3.60
3.5+3.5	22.0	6.59	1.92	7.68	2.41	8.02	2.46	8.18	2.48	8.69	2.55	9.02	2.60
	25.0	6.59	2.09	7.48	2.50	7.81	2.54	7.98	2.57	8.43	2.64	8.82	2.68
	32.0	6.59	2.80	7.00	2.71	7.34	2.76	7.50	2.78	8.01	2.85	8.34	2.90
	35.0	6.46	2.77	6.80	2.81	7.13	2.86	<b>7.30</b>	<b>2.88</b>	7.80	2.95	8.14	3.00
	40.0	6.12	2.94	6.46	2.99	6.79	3.04	6.96	3.06	7.46	3.13	7.80	3.18
	43.0	5.92	3.06	6.25	3.10	6.59	3.15	6.76	3.17	7.26	3.24	7.60	3.29
45.0	5.71	3.03	6.04	3.03	6.35	3.03	6.51	3.03	6.96	3.03	7.26	3.03	

3D075128

**SYMBOLS - ABKÜRZUNGEN  
ΣΥΜΒΟΛΑ - SIMBOLOS  
SIMBOLES - SIMBOLI  
VERKLARING - ОБОЗНАЧЕНИЯ  
SEMBOLLER**

TC: Total capacity (kW)  
PI: Power input (kW)  
TC: Gesamtleistung (kW)  
PI: Leistungsaufnahme (kW)  
TC: Capacidad total (kW)  
PI: Potencia consumida (kW)  
TC: Puissance totale (kW)  
PI: Puissance absorbée (kW)  
TC: Capacità totale (kW)  
PI: Potenza assorbita (kW)  
TC: Totale capaciteit (kW)  
PI: Opgenomen vermogen (kW)  
TC: Общая мощность (кВт)  
PI: Входная мощность (кВт)  
TC: Toplam kapasite (kW)  
PI: Güç girişi (kW)

**NOTES - ANMERKUNGEN - ΣΗΜΕΙΩΣΕΙΣ - NOTAS - REMARQUES - NOTE  
OPMERKINGEN - ПРИМЕЧАНИЯ - NOTLAR**

1 Capacities are based on the following conditions.  
- Corresponding refrigerant piping length: 5m  
- Level difference: 0m  
Die Kapazität basiert auf den folgenden Bedingungen:  
- Entsprechende Kältemittelrohrlänge: 5m  
- Höhenunterschied: 0m  
Οι αποδόσεις βασίζονται στις ακόλουθες συνθήκες.  
- Αντιστοίχο μήκος σωληνώσεων ψυκτικού: 5m  
- Υψομετρική διαφορά: 0m  
Las capacidades se basan en las siguientes condiciones.  
- Longitud de tubería de refrigerante equivalente: 5m  
- Diferencia de nivel: 0m  
Les puissances sont basées sur les conditions suivantes.  
- Longueur de tuyauterie correspondante du réfrigérant: 5m  
- Dénivellation: 0m  
Le capacità si basano sulle seguenti condizioni.  
- Lunghezza equivalente delle tubazioni del refrigerante: 5m  
- Dislivello: 0m  
De capaciteit is gebaseerd op volgende situatie.  
- Overeenstemmende leidinglengte koelvoelstof: 5m  
- Niveaunderschil: 0m  
Данные мощности основаны на следующих условиях.  
- Соответствующая длина трубы охлаждения: 5m  
- Разность уровней - 0m  
Kapasiteler aşağıdaki koşullara bağlıdır  
- İlgili soğutucu boru uzunluğu: 5m  
- Seviye farkı: 0m  
2 The bold line  is indicated the standard condition.  
Die dicke Linie  kennzeichnet die Standardbedingung.  
Η έντονη γραμμή  υποδηλώνει την κανονική κατάσταση.  
La linea en negrita  indica las condiciones estándar.  
La ligne en gras  indique un état standard.  
La linea in grassetto  indica la condizione standard.

De vette lijn  duidt de standaardtoestand aan.  
Жирная линия  указывает стандартное условие.  
Kalın çizgi  standart koşullu olarak belirtilmektedir.

3 The above is the value for connecting with the following indoor units. 1.5; 2.0; 2.5; 3.5kW class; wall mounted K series. 4.2; 5.0kW class; wall mounted J series. 6.0kW; 7.1kW class; wall mounted G series.  
Der obige Wert gilt für den Anschluss an die folgenden Innengeräte. Klasse 1.5; 2.0; 2.5; 3.5kW Wandgerät vom Typ K. Klasse 4.2; 5.0kW Wandgerät vom Typ J. Klasse 6.0; 7.1kW Wandgerät vom Typ G.  
Η παραπάνω είναι τιμή για σύνδεση με τις παρακάτω εσωτερικές μονάδες. Κατηγορία 1.5; 2.0; 2.5; 3.5kW επίτοιχο σειρά K. Κατηγορία 4.2; 5.0kW επίτοιχο σειρά J. Κατηγορία 6.0; 7.1kW επίτοιχο σειρά G.  
El valor anterior es válido para la conexión con las unidades interiores siguientes. Clase 1.5; 2.0; 2.5; 3.5kW unidad de pared de la serie K. Clase 4.2; 5.0kW unidad de pared de la serie J. Clase 6.0; 7.1kW unidad de pared de la serie G.  
La valeur ci-avant est la valeur pour la connexion aux unités intérieures suivantes. Série murale K, classe 1.5; 2.0; 2.5; 3.5kW. Série murale J, classe 4.2; 5.0kW. Série murale G, classe 6.0; 7.1kW.  
Il valore indicato in alto si riferisce al collegamento delle seguenti unità interne. Classe 1.5; 2.0; 2.5; 3.5kW serie a parete K. Classe 4.2; 5.0kW serie a parete J. Classe 6.0; 7.1kW serie a parete G.  
Bovenstaande waarde is de waarde voor verbinding met de volgende binnenunits. Klasse 1.5; 2.0; 2.5; 3.5kW reeks K voor wandmontage. Klasse 4.2; 5.0kW reeks J voor wandmontage. Klasse 6.0; 7.1kW reeks G voor wandmontage.  
Значение выше является значением для подсоединения со следующими внутренними блоками. Класс 1.5; 2.0; 2.5; 3.5kW настенный блок серии K. Класс 4.2; 5.0kW настенный блок серии J. Класс 6.0; 7.1kW настенный блок серии G. Yükseklik değeri aşağıdaki iç ünitelerle bağlantı için dir. 1.5; 2.0; 2.5; 3.5kW sınıfı, duvar tipi K serisi. 4.2; 5.0kW sınıfı, duvar tipi J serisi. 6.0; 7.1kW sınıfı, duvar tipi G serisi.

# 6 Kapasite tabloları

## 6 - 2 Soğutma Kapasitesi Tabloları

### 4MXS80E

Cooling (50Hz 230V)

Combination (Capacity)	Outdoor air temp. °CDB	Indoor air temp.: °CWB											
		14°C		16°C		18°C		19°C		22°C		24°C	
		TC kW	PI kW	TC kW	PI kW	TC kW	PI kW	TC kW	PI kW	TC kW	PI kW	TC kW	PI kW
3.5+4.2	22.0	6.59	1.92	8.09	2.55	8.49	2.63	8.67	2.85	9.20	2.73	9.56	2.78
	25.0	6.59	2.09	7.92	2.67	8.27	2.72	8.45	2.75	8.98	2.82	9.34	2.87
	32.0	6.59	2.80	7.41	2.90	7.77	2.95	7.95	2.98	8.48	3.05	8.84	3.10
	35.0	6.59	2.72	7.20	3.01	7.55	3.06	<b>7.73</b>	<b>3.08</b>	8.26	3.16	8.62	3.21
	40.0	6.48	3.15	6.84	3.20	7.19	3.25	7.37	3.27	7.90	3.35	8.26	3.40
	43.0	6.26	3.27	6.62	3.32	6.98	3.37	7.15	3.39	7.69	3.47	8.04	3.52
45.0	6.05	3.03	6.39	3.03	6.71	3.03	6.86	3.03	7.32	3.03	7.69	3.03	
3.5+5.0	22.0	7.29	2.17	8.58	2.82	8.96	2.88	9.15	2.90	9.71	2.99	10.09	3.04
	25.0	7.29	2.37	8.36	2.92	8.73	2.90	8.92	3.00	9.40	3.08	9.86	3.14
	32.0	7.29	2.97	7.82	3.18	8.20	3.23	8.39	3.26	8.95	3.34	9.39	3.39
	35.0	7.22	3.24	7.60	3.28	7.87	3.35	<b>8.16</b>	<b>3.37</b>	8.72	3.45	9.10	3.51
	40.0	6.84	3.45	7.22	3.50	7.59	3.55	7.78	3.58	8.34	3.66	8.72	3.72
	43.0	6.61	3.50	6.99	3.60	7.36	3.60	7.55	3.60	8.12	3.60	8.40	3.60
45.0	6.38	3.03	6.76	3.03	7.10	3.03	7.25	3.03	7.72	3.03	8.02	3.03	
3.5+6.0	22.0	8.67	3.38	9.07	3.44	9.47	3.51	9.66	3.54	10.26	3.64	10.66	3.71
	25.0	8.43	3.50	8.83	3.56	9.22	3.63	9.42	3.66	10.02	3.76	10.42	3.83
	32.0	7.87	3.91	8.27	3.87	8.66	3.94	8.86	3.97	9.46	4.07	9.85	4.14
	35.0	7.63	3.95	8.02	4.02	8.42	4.02	<b>8.62</b>	<b>4.02</b>	9.22	4.02	9.61	4.02
	40.0	7.23	3.75	7.62	3.75	8.02	3.75	8.22	3.75	8.81	3.75	9.21	3.75
	43.0	6.98	3.80	7.38	3.80	7.78	3.80	7.98	3.80	8.57	3.80	8.97	3.80
45.0	6.74	3.03	7.14	3.03	7.54	3.03	7.74	3.03	8.33	3.03	8.73	3.03	
3.5+7.1	22.0	8.36	2.59	8.74	2.64	9.12	2.69	9.32	2.71	9.89	2.79	10.27	2.84
	25.0	8.13	2.88	8.51	2.78	8.89	2.78	9.08	2.81	9.66	2.88	10.04	2.93
	32.0	7.59	2.92	7.97	2.97	8.35	3.02	8.54	3.04	9.12	3.12	9.50	3.17
	35.0	7.35	3.03	7.74	3.08	8.12	3.13	<b>8.31</b>	<b>3.15</b>	8.88	3.23	9.27	3.28
	40.0	6.97	3.22	7.35	3.27	7.73	3.32	7.92	3.35	8.50	3.42	8.88	3.47
	43.0	6.73	3.34	7.12	3.39	7.50	3.44	7.69	3.47	8.27	3.55	8.65	3.60
45.0	6.48	3.03	6.82	3.03	7.15	3.03	7.31	3.03	7.80	3.03	8.11	3.03	
4.2+4.2	22.0	6.59	1.84	8.09	2.55	8.31	2.92	8.09	2.95	9.65	3.03	10.03	3.08
	25.0	6.59	1.99	8.09	2.80	8.68	3.02	8.87	3.05	9.49	3.13	9.80	3.19
	32.0	6.59	2.45	7.78	3.22	8.15	3.28	8.34	3.30	8.90	3.39	9.27	3.44
	35.0	6.59	2.70	7.55	3.34	7.92	3.40	<b>8.11</b>	<b>3.42</b>	8.67	3.51	9.04	3.56
	40.0	6.59	3.24	7.17	3.55	7.55	3.61	7.73	3.63	8.29	3.72	8.67	3.75
	43.0	6.57	3.80	6.95	3.60	7.32	3.60	7.51	3.60	8.07	3.60	8.44	3.60
45.0	6.35	3.03	6.72	3.03	7.08	3.03	7.24	3.03	7.70	3.03	8.00	3.03	
4.2+5.0	22.0	7.29	2.13	8.92	3.01	9.31	3.07	9.51	3.09	10.09	3.18	10.48	3.24
	25.0	7.29	2.32	8.68	3.11	9.07	3.17	9.27	3.20	9.86	3.29	10.25	3.34
	32.0	7.29	2.89	8.13	3.38	8.52	3.44	8.72	3.47	9.30	3.56	9.69	3.61
	35.0	7.29	3.22	7.89	3.51	8.28	3.57	<b>8.48</b>	<b>3.59</b>	9.07	3.68	9.46	3.74
	40.0	7.11	3.67	7.50	3.73	7.89	3.75	8.09	3.75	8.67	3.75	9.05	3.75
	43.0	6.87	3.90	7.26	3.60	7.65	3.60	7.85	3.60	8.43	3.60	8.82	3.60
45.0	6.63	3.03	7.03	3.03	7.41	3.03	7.57	3.03	8.03	3.03	8.34	3.03	

3D075128

### SYMBOLS - ABKÜRZUNGEN ΣΥΜΒΟΛΑ - SIMBOLOS SIMBOLES - SIMBOLI VERKLARING - ОБОЗНАЧЕНИЯ SEMBOLLER

TC: Total capacity (kW)  
PI: Power input (kW)  
TC: Gesamtleistung (kW)  
PI: Leistungsaufnahme (kW)  
TC: Συνολική απόδοση (kW)  
PI: Ισχύς εισόδου (kW)  
TC: Capacidad total (kW)  
PI: Potencia consumida (kW)  
TC: Puissance totale (kW)  
PI: Puissance absorbée (kW)  
TC: Capacità totale (kW)  
PI: Potenza assorbita (kW)  
TC: Totale capacitat (kW)  
PI: Orgenomen vermogen (kW)  
TC: Общая мощность (кВт)  
PI: Входная мощность (кВт)  
TC: Totale capacitat (kW)  
PI: Güç girişi (kW)

### NOTES - ANMERKUNGEN - ΣΗΜΕΙΩΣΕΙΣ - NOTAS - REMARQUES - NOTE OPMERKINGEN - ПРИМЕЧАНИЯ - NOTLAR

1 Capacities are based on the following conditions.  
- Corresponding refrigerant piping length: 5m  
- Level difference: 0m  
Die Kapazität basiert auf den folgenden Bedingungen:  
- Entsprechende Kältemittelleitlänge: 5m  
- Höhenunterschied: 0m  
Οι αποδόσεις βασίζονται στις ακόλουθες συνθήκες:  
- Αντιστοίχου μήκους σωληνώσεων ψυκτικού: 5m  
- Ύψομετρική διαφορά: 0m  
Las capacidades se basan en las siguientes condiciones:  
- Longitud de tubería de refrigerante equivalente: 5m  
- Diferencia de nivel: 0m  
Les puissances sont basées sur les conditions suivantes:  
- Longueur de tuyauterie correspondante du réfrigérant: 5m  
- Dénivellation: 0m  
Le capacità si basano sulle seguenti condizioni:  
- Lunghezza equivalente delle tubazioni del refrigerante: 5m  
- Dislivello: 0m  
De capaciteit is gebaseerd op de volgende situatie:  
- Overeenstemmende leidinglengte koelvoelstof: 5m  
- Niveaunderschil: 0m  
Данные мощности основаны на следующих условиях:  
- Соответствующая длина трубы охлаждения: 5m  
- Разность уровней: 0m  
Kapasiteler aşağıdaki koşullara bağlıdır  
- İlgili soğutucu boru uzunluğu: 5m  
- Seviye farkı: 0m  
2 The bold line  is indicated the standard condition.  
Die dicke Linie  kennzeichnet die Standardbedingung.  
Η έντονη γραμμή  υποδηλώνει την κανονική κατάσταση.  
La línea en negrita  indica las condiciones estándar.  
La ligne en gras  indique un état standard.  
La linea in grassetto  indica la condizione standard.

De vette lijn  duidt de standaardtoestand aan.  
Жирная линия  указывает стандартное условие.  
Kalın çizgi  standart koşul olarak belirtilmektedir.

3 The above is the value for connecting with the following indoor units. 1.5; 2.0; 2.5; 3.5kW class; wall mounted K series. 4.2; 5.0kW class; wall mounted J series. 6.0kW; 7.1kW class; wall mounted G series.  
Der obige Wert gilt für den Anschluss an die folgenden Innengeräte. Klasse 1,5; 2,0; 2,5; 3,5kW Wandgerät vom Typ K. Klasse 4,2; 5,0kW Wandgerät vom Typ J. Klasse 6,0; 7,1kW Wandgerät vom Typ G.  
Η παραπάνω είναι τιμή για σύνδεση με τις παρακάτω εσωτερικές μονάδες. Κατηγορία 1,5; 2,0; 2,5; 3,5kW επίτοιχη σειρά K. Κατηγορία 4,2; 5,0kW επίτοιχη σειρά J. Κατηγορία 6,0; 7,1kW επίτοιχη σειρά G.  
El valor anterior es válido para la conexión con las unidades interiores siguientes. Clase 1,5; 2,0; 2,5; 3,5kW unidad de pared de la serie K. Clase 4,2; 5,0kW unidad de pared de la serie J. Clase 6,0; 7,1kW unidad de pared de la serie G.  
La valeur ci-avant est la valeur pour la connexion aux unités intérieures suivantes. Série murale K, classe 1,5; 2,0; 2,5; 3,5kW. Série murale J, classe 4,2; 5,0kW. Série murale G, classe 6,0; 7,1kW.  
Il valore indicato in alto si riferisce al collegamento delle seguenti unità interne. Classe 1,5; 2,0; 2,5; 3,5kW serie a parete K. Classe 4,2; 5,0kW serie a parete J. Classe 6,0; 7,1kW serie a parete G.  
Bovenstaande waarde is de waarde voor verbinding met de volgende binnenunits. Klasse 1,5; 2,0; 2,5; 3,5kW reeks K voor wandmontage. Klasse 4,2; 5,0kW reeks J voor wandmontage. Klasse 6,0; 7,1kW reeks G voor wandmontage.  
Значение выше является значением для подсоединения со следующими внутренними блоками. Класс 1,5; 2,0; 2,5; 3,5кВт настенный блок серии K. Класс 4,2; 5,0кВт настенный блок серии J. Класс 6,0; 7,1кВт настенный блок серии G.  
Yukarıdaki değer aşağıdaki iç ünitelerle bağlantı içinidir. 1,5; 2,0; 2,5; 3,5kW smif; duvar tipi K serisi. 4,2; 5,0kW smif; duvar tipi J serisi. 6,0; 7,1kW smif; duvar tipi G serisi.

# 6 Kapasite tabloları

## 6 - 2 Soğutma Kapasitesi Tabloları

### 4MXS80E Cooling (50Hz 230V)

Combination (Capacity)	Outdoor air temp. °CDB	Indoor air temp.: °CWB											
		14°C		16°C		18°C		19°C		22°C		24°C	
		TC kW	PI kW	TC kW	PI kW	TC kW	PI kW	TC kW	PI kW	TC kW	PI kW	TC kW	PI kW
4.2+6.0	22.0	8.89	2.97	9.35	3.07	9.76	3.13	9.97	3.15	10.58	3.24	10.99	3.30
	25.0	8.69	3.12	9.10	3.17	9.51	3.23	9.72	3.28	10.39	3.35	10.74	3.41
	32.0	8.11	3.39	8.52	3.45	8.93	3.51	9.14	3.54	9.75	3.62	10.16	3.68
	35.0	7.87	3.52	8.28	3.58	8.69	3.63	<b>8.89</b>	<b>3.66</b>	9.50	3.75	9.91	3.81
	40.0	7.45	3.74	7.86	3.75	8.27	3.75	8.48	3.75	8.08	3.75	8.47	3.75
	43.0	7.20	3.60	7.61	3.60	8.02	3.60	8.23	3.60	8.84	3.60	9.22	3.60
4.2+7.1	22.0	9.03	3.02	9.45	3.07	9.86	3.13	10.07	3.16	10.68	3.25	11.10	3.33
	25.0	8.78	3.12	9.20	3.18	9.61	3.24	9.82	3.27	10.44	3.36	10.85	3.42
	32.0	8.20	3.40	8.61	3.46	9.02	3.52	9.23	3.55	9.85	3.63	10.27	3.69
	35.0	7.95	3.53	8.36	3.59	8.77	3.64	<b>8.98</b>	<b>3.67</b>	9.60	3.76	10.01	3.82
	40.0	7.53	3.75	7.94	3.75	8.36	3.75	8.56	3.75	8.17	3.75	8.56	3.75
	43.0	7.28	3.60	7.69	3.60	8.10	3.60	8.31	3.60	8.93	3.60	9.30	3.60
5.0+5.0	22.0	7.99	2.47	9.11	3.03	9.51	3.09	9.71	3.12	10.31	3.21	10.71	3.28
	25.0	7.99	2.71	8.87	3.14	9.27	3.20	9.47	3.23	10.06	3.31	10.46	3.37
	32.0	7.90	3.35	8.30	3.41	8.70	3.47	8.90	3.50	9.50	3.58	9.90	3.64
	35.0	7.66	3.48	8.06	3.54	8.46	3.59	<b>8.66</b>	<b>3.62</b>	9.26	3.71	9.66	3.77
	40.0	7.28	3.70	7.66	3.75	8.06	3.75	8.26	3.75	8.85	3.75	9.24	3.75
	43.0	7.02	3.60	7.42	3.60	7.82	3.60	8.01	3.60	8.61	3.60	9.00	3.60
5.0+6.0	22.0	9.19	3.03	9.61	3.09	10.04	3.15	10.25	3.18	10.88	3.27	11.30	3.33
	25.0	8.94	3.14	9.38	3.20	9.78	3.26	9.99	3.29	10.62	3.38	11.04	3.44
	32.0	8.34	3.42	8.76	3.48	9.18	3.54	9.40	3.57	10.03	3.65	10.45	3.71
	35.0	8.09	3.55	8.51	3.61	8.93	3.66	<b>9.14</b>	<b>3.69</b>	9.77	3.78	10.19	3.84
	40.0	7.66	3.75	8.08	3.75	8.50	3.75	8.71	3.75	9.33	3.75	9.72	3.75
	43.0	7.41	3.60	7.83	3.60	8.25	3.60	8.46	3.60	9.07	3.60	9.45	3.60
5.0+7.1	22.0	9.41	3.18	9.84	3.23	10.27	3.29	10.48	3.32	11.13	3.41	11.56	3.47
	25.0	9.14	3.28	9.57	3.34	10.01	3.40	10.22	3.43	10.87	3.52	11.30	3.59
	32.0	8.53	3.57	8.97	3.63	9.40	3.69	9.61	3.72	10.26	3.81	10.69	3.87
	35.0	8.27	3.70	8.70	3.76	9.13	3.82	<b>9.35</b>	<b>3.85</b>	10.00	3.95	10.43	4.01
	40.0	7.84	3.75	8.27	3.75	8.70	3.75	8.91	3.75	9.54	3.75	9.94	3.75
	43.0	7.58	3.60	8.01	3.60	8.44	3.60	8.65	3.60	9.30	3.60	9.68	3.60
6.0+6.0	22.0	9.45	2.96	9.88	3.02	10.31	3.07	10.53	3.10	11.18	3.19	11.61	3.25
	25.0	9.18	3.06	9.62	3.12	10.05	3.18	10.26	3.21	10.91	3.30	11.35	3.35
	32.0	8.57	3.33	9.00	3.39	9.44	3.45	9.65	3.48	10.30	3.57	10.73	3.62
	35.0	8.31	3.46	8.74	3.52	9.17	3.50	<b>9.39</b>	<b>3.60</b>	10.04	3.69	10.47	3.75
	40.0	7.87	3.60	8.30	3.74	8.73	3.75	8.95	3.75	9.57	3.75	9.97	3.75
	43.0	7.61	3.60	8.04	3.60	8.47	3.60	8.68	3.60	9.27	3.60	9.66	3.60
46.0	7.31	3.03	7.66	3.03	8.01	3.03	8.18	3.03	8.67	3.03	9.00	3.03	

3D075129

#### SYMBOLS - ABKÜRZUNGEN ΣΥΜΒΟΛΑ - SIMBOLOS SIMBOLES - SIMBOLI VERKLARING - ОБОЗНАЧЕНИЯ SEMBOLER

TC: Total capacity (kW)  
PI: Power input (kW)  
TC: Gesamtleistung (kW)  
PI: Leistungsaufnahme (kW)  
TC: Συνολική απόδοση (kW)  
PI: Ισχύς εισόδου (kW)  
TC: Capacidad total (kW)  
PI: Potencia consumida (kW)  
TC: Puissance totale (kW)  
PI: Puissance absorbée (kW)  
TC: Capacità totale (kW)  
PI: Potenza assorbita (kW)  
TC: Totale capaciteit (kW)  
PI: Opgenomen vermogen (kW)  
TC: Общая мощность (кВт)  
PI: Входная мощность (кВт)  
TC: Toplam kapasite (kW)  
PI: Güç girişi (kW)

#### NOTES - ANMERKUNGEN - ΣΗΜΕΙΩΣΕΙΣ - NOTAS - REMARQUES - NOTE OPMERKINGEN - ПРИМЕЧАНИЯ - NOTLAR

1 Capacities are based on the following conditions.  
- Corresponding refrigerant piping length: 5m  
- Level difference: 0m  
Die Kapazität basiert auf den folgenden Bedingungen:  
- Entsprechende Kältemittelrohrlänge: 5m  
- Höhenunterschied: 0m  
Οι αποδόσεις βασίζονται στις ακόλουθες συνθήκες.  
- Αντιστοίχο μήκος σωληνώσεων ψυκτικού: 5m  
- Υψομετρική διαφορά: 0m  
Las capacidades se basan en las siguientes condiciones.  
- Longitud de tubería de refrigerante equivalente: 5m  
- Diferencia de nivel: 0m  
Les puissances sont basées sur les conditions suivantes.  
- Longueur de tuyauterie correspondante du réfrigérant: 5m  
- Dénivellation: 0m  
Die capacità si basano sulle seguenti condizioni.  
- Lunghezza equivalente delle tubazioni del refrigerante: 5m  
- Dislivello: 0m  
De capaciteit is gebaseerd op volgende situatie.  
- Ovensenstemmende leidinglengte koelvoelstof: 5m  
- Niveaunderschil: 0m  
Данные мощности основаны на следующих условиях.  
- Соответствующая длина трубы охлаждения: 5m  
- Разность уровней - 0m  
Kapasiteler aşağıdaki koşullara bağlıdır  
- İlgili soğutucu boru uzunluğu: 5m  
- Seviye farkı: 0m  
2 The bold line **□** is indicated the standard condition.  
Die dicke Linie **□** kennzeichnet die Standardbedingung.  
Η έντονη γραμμή **□** υποδηλώνει την κανονική κατάσταση.  
La linea en negrita **□** indica las condiciones estándar.  
La ligne en gras **□** indique un état standard.  
La linea in grassetto **□** indica la condizione standard.

De vette lijn **□** duidt de standaardtoestand aan.  
Жирная линия **□** указывает стандартное условие.  
Kalın çizgi **□** standart koşullar olarak belirtilmektedir.

3 The above is the value for connecting with the following indoor units. 1.5; 2.0; 2.5; 3.5kW class; wall mounted K series. 4.2; 5.0kW class; wall mounted J series. 6.0kW; 7.1kW class; wall mounted G series.  
Der obige Wert gilt für den Anschluss an die folgenden Innengeräte. Klasse 1.5; 2.0; 2.5; 3.5kW Wandgerät vom Typ K. Klasse 4.2; 5.0kW Wandgerät vom Typ J. Klasse 6.0; 7.1kW Wandgerät vom Typ G.  
Η παραπάνω είναι τιμή για σύνδεση με τις παρακάτω εσωτερικές μονάδες. Κατηγορία 1.5; 2.0; 2.5; 3.5kW επίτοιχο σειρά K. Κατηγορία 4.2; 5.0kW επίτοιχο σειρά J. Κατηγορία 6.0; 7.1kW επίτοιχο σειρά G.  
El valor anterior es válido para la conexión con las unidades interiores siguientes. Clase 1.5; 2.0; 2.5; 3.5kW unidad de pared de la serie K. Clase 4.2; 5.0kW unidad de pared de la serie J. Clase 6.0; 7.1kW unidad de pared de la serie G.  
La valeur ci-avant est la valeur pour la connexion aux unités intérieures suivantes. Série murale K, classe 1.5; 2.0; 2.5; 3.5kW. Série murale J, classe 4.2; 5.0kW. Série murale G, classe 6.0; 7.1kW.  
Il valore indicato in alto si riferisce al collegamento delle seguenti unità interne. Classe 1.5; 2.0; 2.5; 3.5kW serie a parete K. Classe 4.2; 5.0kW serie a parete J. Classe 6.0; 7.1kW serie a parete G.  
Bovenstaande waarde is de waarde voor verbinding met de volgende binnenunits. Klasse 1.5; 2.0; 2.5; 3.5kW reeks K voor wandmontage. Klasse 4.2; 5.0kW reeks J voor wandmontage. Klasse 6.0; 7.1kW reeks G voor wandmontage.  
Значение выше является значением для подсоединения со следующими внутренними блоками. Класс 1.5; 2.0; 2.5; 3.5кВт настенный блок серии K. Класс 4.2; 5.0кВт настенный блок серии J. Класс 6.0; 7.1кВт настенный блок серии G. Yükseklik değeri aşağıdaki iç ünitelerle bağlantı için dir. 1.5; 2.0; 2.5; 3.5kW sınıfı; duvar tipi K serisi. 4.2; 5.0kW sınıfı; duvar tipi J serisi. 6.0; 7.1kW sınıfı; duvar tipi G serisi.

# 6 Kapasite tabloları

## 6 - 2 Soğutma Kapasitesi Tabloları

### 4MXS80E

Cooling (50Hz 230V)

Combination (Capacity)	Outdoor air temp. °CDB	Indoor air temp.: °CWB											
		14°C		16°C		18°C		19°C		22°C		24°C	
		TC kW	PI kW	TC kW	PI kW	TC kW	PI kW	TC kW	PI kW	TC kW	PI kW	TC kW	PI kW
6.0+7.1	22.0	9.61	3.09	10.05	3.15	10.49	3.21	10.71	3.24	11.37	3.33	11.81	3.39
	25.0	9.34	3.20	9.78	3.25	10.22	3.32	10.44	3.35	11.10	3.44	11.54	3.50
	32.0	8.72	3.48	9.16	3.54	9.60	3.60	9.82	3.63	10.48	3.72	10.92	3.78
	35.0	8.45	3.61	8.89	3.67	9.33	3.73	<b>9.55</b>	<b>3.76</b>	10.21	3.85	10.85	3.91
	40.0	8.01	3.75	8.45	3.75	8.89	3.75	9.10	3.75	9.72	3.75	10.12	3.75
	43.0	7.74	3.60	8.18	3.60	8.62	3.60	8.84	3.60	9.44	3.60	9.88	3.60
	46.0	7.47	3.03	7.83	3.03	8.18	3.03	8.34	3.03	8.84	3.03	9.18	3.03
7.1+7.1	22.0	9.66	3.10	10.10	3.16	10.54	3.22	10.76	3.25	11.40	3.34	11.87	3.40
	25.0	9.39	3.21	9.83	3.27	10.27	3.33	10.49	3.36	11.16	3.45	11.60	3.51
	32.0	8.76	3.49	9.20	3.55	9.65	3.61	9.87	3.64	10.59	3.73	10.97	3.79
	35.0	8.49	3.62	8.94	3.68	9.38	3.74	<b>9.60</b>	<b>3.77</b>	10.26	3.86	10.71	3.92
	40.0	8.05	3.75	8.49	3.75	8.93	3.75	9.14	3.75	9.77	3.75	10.17	3.75
	43.0	7.78	3.60	8.22	3.60	8.66	3.60	8.88	3.60	9.49	3.60	9.87	3.60
	46.0	7.51	3.03	7.87	3.03	8.21	3.03	8.38	3.03	8.88	3.03	9.20	3.03
1.5+1.5+1.5	22.0	5.44	1.21	5.69	1.23	5.94	1.26	6.06	1.27	6.44	1.30	6.69	1.33
	25.0	5.29	1.25	5.54	1.27	5.79	1.30	5.91	1.31	6.29	1.35	6.54	1.37
	32.0	4.94	1.38	5.19	1.39	5.44	1.41	5.56	1.42	5.94	1.46	6.18	1.48
	35.0	4.79	1.41	5.04	1.44	5.29	1.46	<b>5.41</b>	<b>1.47</b>	5.78	1.51	6.03	1.53
	40.0	4.53	1.50	4.78	1.53	5.03	1.55	5.16	1.56	5.53	1.60	5.78	1.62
	43.0	4.38	1.56	4.63	1.58	4.88	1.61	5.01	1.62	5.38	1.65	5.63	1.68
	46.0	4.23	1.62	4.48	1.64	4.73	1.67	4.86	1.68	5.23	1.71	5.48	1.74
1.5+1.5+2.0	22.0	5.86	1.37	6.13	1.40	6.40	1.43	6.54	1.44	6.94	1.48	7.21	1.51
	25.0	5.70	1.42	5.97	1.45	6.24	1.48	6.37	1.49	6.78	1.53	7.04	1.56
	32.0	5.32	1.55	5.59	1.57	5.86	1.60	5.99	1.61	6.40	1.65	6.66	1.68
	35.0	5.16	1.60	5.43	1.63	5.70	1.66	<b>5.83</b>	<b>1.67</b>	6.23	1.71	6.50	1.74
	40.0	4.89	1.71	5.16	1.73	5.42	1.76	5.56	1.77	5.96	1.81	6.23	1.84
	43.0	4.72	1.77	4.99	1.80	5.26	1.83	5.40	1.84	5.80	1.88	6.07	1.91
	46.0	4.56	1.84	4.83	1.87	5.10	1.89	5.23	1.91	5.64	1.95	5.90	1.97
1.5+1.5+2.5	22.0	6.27	1.55	6.55	1.58	6.84	1.61	6.98	1.63	7.41	1.67	7.70	1.70
	25.0	6.09	1.61	6.38	1.64	6.67	1.67	6.81	1.68	7.24	1.73	7.53	1.76
	32.0	5.69	1.75	5.97	1.78	6.26	1.81	6.40	1.83	6.83	1.87	7.12	1.90
	35.0	5.51	1.82	5.80	1.85	6.09	1.88	<b>6.23</b>	<b>1.89</b>	6.66	1.94	6.95	1.97
	40.0	5.22	1.93	5.51	1.96	5.80	1.99	5.94	2.01	6.37	2.05	6.66	2.08
	43.0	5.05	2.01	5.34	2.04	5.62	2.07	5.77	2.08	6.20	2.13	6.48	2.16
	46.0	4.87	2.08	5.16	2.11	5.45	2.14	5.59	2.16	6.02	2.20	6.31	2.23
1.5+1.5+3.5	22.0	6.99	1.88	7.31	1.92	7.63	1.96	7.79	1.97	8.27	2.03	8.59	2.07
	25.0	6.80	1.95	7.12	1.99	7.44	2.02	7.60	2.04	8.00	2.10	8.40	2.13
	32.0	6.34	2.12	6.66	2.15	6.98	2.19	7.14	2.21	7.62	2.27	7.94	2.30
	35.0	6.15	2.20	6.47	2.24	6.79	2.27	<b>6.95</b>	<b>2.29</b>	7.43	2.35	7.75	2.38
	40.0	5.83	2.34	6.15	2.38	6.47	2.41	6.63	2.43	7.11	2.49	7.43	2.52
	43.0	5.63	2.43	5.95	2.47	6.27	2.50	6.43	2.52	6.91	2.58	7.23	2.61
	46.0	5.44	2.52	5.76	2.56	6.08	2.60	6.24	2.61	6.72	2.67	7.04	2.71

3D075129

### SYMBOLS - ABKÜRZUNGEN ΣΥΜΒΟΛΑ - SIMBOLOS SIMBOLES - SIMBOLI VERKLARING - ОБОЗНАЧЕНИЯ SEMBOLER

TC: Total capacity (kW)  
PI: Power input (kW)

TC: Gesamtleistung (kW)  
PI: Leistungsaufnahme (kW)

TC: Συνολική απόδοση (kW)  
PI: Ισχύς εισόδου (kW)

TC: Capacidad total (kW)  
PI: Potencia consumida (kW)

TC: Puissance totale (kW)  
PI: Puissance absorbée (kW)

TC: Capacità totale (kW)  
PI: Potenza assorbita (kW)

TC: Totale capaciteit (kW)  
PI: Opgenomen vermogen (kW)

TC: Общая мощность (кВт)  
PI: Входная мощность (кВт)

TC: Toplam kapasite (kW)  
PI: Güç girişi (kW)

### NOTES - ANMERKUNGEN - ΣΗΜΕΙΩΣΕΙΣ - NOTAS - REMARQUES - NOTE OPMERKINGEN - ПРИМЕЧАНИЯ - NOTLAR

1 Capacities are based on the following conditions.  
- Corresponding refrigerant piping length: 5m  
- Level difference: 0m

Die Kapazität basiert auf den folgenden Bedingungen:  
- Entsprechende Kältemittelleitlänge: 5m  
- Höhenunterschied: 0m

Οι αποδόσεις βασίζονται στις ακόλουθες συνθήκες:  
- Αντιστοίχου μήκους σωληνώσεων ψυκτικού: 5m  
- Ύψομετρική διαφορά: 0m

Las capacidades se basan en las siguientes condiciones:  
- Longitud de tubería de refrigerante equivalente: 5m  
- Diferencia de nivel: 0m

Les puissances sont basées sur les conditions suivantes:  
- Longueur de tuyauterie correspondante du réfrigérant: 5m  
- Dénivellation: 0m

Le capacità si basano sulle seguenti condizioni:  
- Lunghezza equivalente delle tubazioni del refrigerante: 5m  
- Dislivello: 0m

De capaciteit is gebaseerd op de volgende situatie:  
- Overeenstemmende leidinglengte koelmiddelstof: 5m  
- Niveaunderschil: 0m

Данные мощности основаны на следующих условиях:  
- Соответствующая длина трубы охлаждения: 5m  
- Разность уровней: 0m

Kapasiteler aşağıdaki koşullara bağlıdır  
- İlgili soğutucu boru uzunluğu: 5m  
- Seviye farkı: 0m

2 The bold line  is indicated the standard condition.  
Die dicke Linie  kennzeichnet die Standardbedingung.  
Η έντονη γραμμή  υποδηλώνει την κανονική κατάσταση.  
La línea en negrita  indica las condiciones estándar.  
La ligne en gras  indique un état standard.  
La linea in grassetto  indica la condizione standard.

3 The above is the value for connecting with the following indoor units. 1.5; 2.0; 2.5; 3.5kW class; wall mounted K series. 4.2; 5.0kW class; wall mounted J series. 6.0kW; 7.1kW class; wall mounted G series.

Der obige Wert gilt für den Anschluss an die folgenden Innengeräte. Klasse 1,5; 2,0; 2,5; 3,5kW Wandgerät vom Typ K. Klasse 4,2; 5,0kW Wandgerät vom Typ J. Klasse 6,0; 7,1kW Wandgerät vom Typ G.

Η παραπάνω είναι τιμή για σύνδεση με τις παρακάτω εσωτερικές μονάδες. Κατηγορία 1,5; 2,0; 2,5; 3,5kW επίτοιχη σειρά K. Κατηγορία 4,2; 5,0kW επίτοιχη σειρά J. Κατηγορία 6,0; 7,1kW επίτοιχη σειρά G.

El valor anterior es válido para la conexión con las unidades interiores siguientes. Clase 1,5; 2,0; 2,5; 3,5kW unidad de pared de la serie K. Clase 4,2; 5,0kW unidad de pared de la serie J. Clase 6,0; 7,1kW unidad de pared de la serie G.

La valeur ci-avant est la valeur pour la connexion aux unités intérieures suivantes. Série murale K, classe 1,5; 2,0; 2,5; 3,5kW. Série murale J, classe 4,2; 5,0kW. Série murale G, classe 6,0; 7,1kW.

Il valore indicato in alto si riferisce al collegamento delle seguenti unità interne. Classe 1,5; 2,0; 2,5; 3,5kW serie a parete K. Classe 4,2; 5,0kW serie a parete J. Classe 6,0; 7,1kW serie a parete G.

Bovenstaande waarde is de waarde voor verbinding met de volgende binnenunits. Klasse 1,5; 2,0; 2,5; 3,5kW reeks K voor wandmontage. Klasse 4,2; 5,0kW reeks J voor wandmontage. Klasse 6,0; 7,1kW reeks G voor wandmontage.

Значение выше является значением для подсоединения со следующими внутренними блоками. Класс 1,5; 2,0; 2,5; 3,5кВт настенный блок серии K. Класс 4,2; 5,0кВт настенный блок серии J. Класс 6,0; 7,1кВт настенный блок серии G.

Yukarıdaki değer aşağıdaki iç ünitelerle bağlantı içinidir. 1,5; 2,0; 2,5; 3,5kW smif; duvar tipi K serisi. 4,2; 5,0kW smif; duvar tipi J serisi. 6,0; 7,1kW smif; duvar tipi G serisi.

De vette lijn  duidt de standaardtoestand aan.  
Жирная линия  указывает стандартное условие.  
Kalın çizgi  standart koşul olarak belirtilmektedir.



# 6 Kapasite tabloları

## 6 - 2 Soğutma Kapasitesi Tabloları

### 4MXS80E

Cooling (50Hz 230V)

Combination (Capacity)	Outdoor air temp. °CDB	Indoor air temp.: °CWB											
		14°C		16°C		18°C		19°C		22°C		24°C	
		TC kW	PI kW	TC kW	PI kW	TC kW	PI kW	TC kW	PI kW	TC kW	PI kW	TC kW	PI kW
1.5+1.5+4.2	22.0	7.45	2.09	7.79	2.13	8.14	2.17	8.31	2.19	8.82	2.25	9.16	2.29
	25.0	7.25	2.16	7.59	2.20	7.99	2.24	8.10	2.26	8.61	2.32	8.95	2.37
	32.0	6.76	2.35	7.10	2.39	7.46	2.43	7.62	2.45	8.13	2.52	8.47	2.56
	35.0	6.56	2.44	6.90	2.48	7.24	2.52	<b>7.41</b>	<b>2.54</b>	7.92	2.60	8.26	2.64
	40.0	6.21	2.60	6.55	2.64	6.89	2.68	7.05	2.70	7.58	2.76	7.92	2.80
	43.0	6.00	2.70	6.35	2.74	6.69	2.78	6.85	2.80	7.37	2.86	7.71	2.90
1.5+1.5+5.0	22.0	7.99	2.26	8.29	2.30	8.65	2.35	8.89	2.37	9.38	2.44	9.74	2.48
	25.0	7.71	2.34	8.07	2.39	8.43	2.43	8.61	2.45	9.16	2.52	9.52	2.56
	32.0	7.19	2.55	7.56	2.59	7.92	2.64	8.10	2.66	8.64	2.72	9.01	2.77
	35.0	6.97	2.64	7.34	2.69	7.70	2.73	<b>7.88</b>	<b>2.75</b>	8.42	2.82	8.79	2.86
	40.0	6.61	2.81	6.97	2.86	7.33	2.90	7.51	2.92	8.06	2.99	8.42	3.03
	43.0	6.39	2.92	6.75	2.96	7.11	3.01	7.29	3.03	7.84	3.09	8.20	3.14
1.5+1.5+6.0	22.0	8.43	2.34	8.82	2.39	9.20	2.43	9.39	2.46	9.97	2.52	10.36	2.57
	25.0	8.20	2.43	8.58	2.47	8.97	2.52	9.16	2.54	9.74	2.61	10.13	2.65
	32.0	7.65	2.64	8.03	2.69	8.42	2.73	8.61	2.75	9.19	2.82	9.58	2.87
	35.0	7.41	2.74	7.80	2.78	8.19	2.83	<b>8.38</b>	<b>2.85</b>	8.96	2.92	9.35	2.97
	40.0	7.02	2.91	7.41	2.96	7.80	3.01	7.99	3.03	8.57	3.10	8.96	3.14
	43.0	6.79	3.02	7.18	3.07	7.56	3.12	7.75	3.14	8.33	3.21	8.72	3.25
1.5+1.5+7.1	22.0	8.89	2.58	9.30	2.63	9.71	2.68	9.91	2.71	10.52	2.78	10.93	2.83
	25.0	8.65	2.67	9.05	2.72	9.46	2.77	9.66	2.80	10.27	2.87	10.68	2.92
	32.0	8.07	2.91	8.48	2.96	8.89	3.01	9.09	3.03	9.70	3.11	10.11	3.16
	35.0	7.82	3.02	8.23	3.07	8.64	3.12	<b>8.84</b>	<b>3.14</b>	9.45	3.22	9.86	3.27
	40.0	7.41	3.21	7.82	3.26	8.22	3.31	8.43	3.34	9.04	3.41	9.45	3.46
	43.0	7.16	3.33	7.57	3.38	7.98	3.43	8.18	3.46	8.79	3.53	9.20	3.58
1.5+2.0+2.0	22.0	6.27	1.55	6.55	1.58	6.84	1.61	6.99	1.63	7.41	1.67	7.70	1.70
	25.0	6.09	1.61	6.38	1.64	6.67	1.67	6.81	1.68	7.24	1.73	7.53	1.76
	32.0	5.69	1.75	5.97	1.78	6.26	1.81	6.40	1.83	6.83	1.87	7.12	1.90
	35.0	5.51	1.82	5.80	1.85	6.09	1.88	<b>6.23</b>	<b>1.89</b>	6.66	1.94	6.95	1.97
	40.0	5.22	1.93	5.51	1.96	5.80	1.99	5.94	2.01	6.37	2.05	6.66	2.08
	43.0	5.05	2.01	5.34	2.04	5.62	2.07	5.77	2.08	6.20	2.13	6.48	2.16
1.5+2.0+2.5	22.0	6.64	1.69	6.94	1.73	7.25	1.76	7.40	1.78	7.86	1.82	8.16	1.86
	25.0	6.45	1.75	6.76	1.79	7.06	1.82	7.21	1.84	7.67	1.89	7.97	1.92
	32.0	6.02	1.91	6.33	1.94	6.63	1.97	6.78	1.99	7.24	2.04	7.54	2.07
	35.0	5.84	1.98	6.14	2.01	6.45	2.05	<b>6.60</b>	<b>2.06</b>	7.06	2.11	7.36	2.14
	40.0	5.53	2.11	5.84	2.14	6.14	2.17	6.29	2.19	6.75	2.24	7.05	2.27
	43.0	5.35	2.19	5.65	2.22	5.96	2.25	6.11	2.27	6.56	2.32	6.87	2.35
46.0	5.16	2.27	5.47	2.30	5.77	2.34	5.92	2.35	6.38	2.40	6.68	2.43	

3D075130

#### SYMBOLS - ABKÜRZUNGEN ΣΥΜΒΟΛΑ - SIMBOLOS SIMBOLES - SIMBOLI VERKLARING - ОБОЗНАЧЕНИЯ SEMBOLER

TC: Total capacity (kW)  
PI: Power input (kW)  
TC: Gesamtleistung (kW)  
PI: Leistungsaufnahme (kW)  
TC: Συνολική απόδοση (kW)  
PI: Ισχύς εισόδου (kW)  
TC: Capacidad total (kW)  
PI: Potencia consumida (kW)  
TC: Puissance totale (kW)  
PI: Puissance absorbée (kW)  
TC: Capacità totale (kW)  
PI: Potenza assorbita (kW)  
TC: Totale capaciteit (kW)  
PI: Opgenomen vermogen (kW)  
TC: Общая мощность (кВт)  
PI: Входная мощность (кВт)

TC: Toplam kapasite (kW)  
PI: Güç girişi (kW)

#### NOTES - ANMERKUNGEN - ΣΗΜΕΙΩΣΕΙΣ - NOTAS - REMARQUES - NOTE OPMERKINGEN - ПРИМЕЧАНИЯ - NOTLAR

- Capacities are based on the following conditions.  
- Corresponding refrigerant piping length: 5m  
- Level difference: 0m  
Die Kapazität basiert auf den folgenden Bedingungen:  
- Entsprechende Kältemittelrohrlänge: 5m  
- Höhenunterschied: 0m  
Οι αποδόσεις βασίζονται στις ακόλουθες συνθήκες.  
- Αντιστοίχο μήκος σωληνώσεων ψυκτικού: 5m  
- Υψομετρική διαφορά: 0m  
Las capacidades se basan en las siguientes condiciones.  
- Longitud de tubería de refrigerante equivalente: 5m  
- Diferencia de nivel: 0m  
Les puissances sont basées sur les conditions suivantes.  
- Longueur de tuyauterie correspondante du réfrigérant: 5m  
- Dénivellation: 0m  
El capacità si basano sulle seguenti condizioni.  
- Lunghezza equivalente delle tubazioni del refrigerante: 5m  
- Dislivello: 0m  
De capaciteit is gebaseerd op de volgende situatie.  
- Ovensenstemmende leidinglengte koelvoelstof: 5m  
- Niveaunderschil: 0m  
Данные мощности основаны на следующих условиях.  
- Соответствующая длина трубы охлаждения: 5m  
- Разность уровней - 0m  
Kapasiteler aşağıdaki koşullara bağlıdır  
- İlgili soğutucu boru uzunluğu: 5m  
- Seviye farkı: 0m
- The bold line  is indicated the standard condition.  
Die dicke Linie  kennzeichnet die Standardbedingung.  
Η έντονη γραμμή  υποδηλώνει την κανονική κατάσταση.  
La linea en negra  indica las condiciones estándar.  
La ligne en gras  indique un état standard.  
La linea in grassetto  indica la condizione standard.

De vette lijn  duidt de standaardtoestand aan.  
Жирная линия  указывает стандартное условие.  
Kalın çizgi  standart koşull olarak belirtilmektedir.

- The above is the value for connecting with the following indoor units. 1.5; 2.0; 2.5; 3.5kW class; wall mounted K series. 4.2; 5.0kW class; wall mounted J series. 6.0kW; 7.1kW class; wall mounted G series.  
Der obige Wert gilt für den Anschluss an die folgenden Innengeräte. Klasse 1.5; 2.0; 2.5; 3.5kW Wandgerät vom Typ K. Klasse 4.2; 5.0kW Wandgerät vom Typ J. Klasse 6.0; 7.1kW Wandgerät vom Typ G.  
Η παραπάνω είναι τιμή για σύνδεση με τις παρακάτω εσωτερικές μονάδες. Κατηγορία 1.5; 2.0; 2.5; 3.5kW επίτοιχο σειρά K. Κατηγορία 4.2; 5.0kW επίτοιχο σειρά J. Κατηγορία 6.0; 7.1kW επίτοιχο σειρά G.  
El valor anterior es válido para la conexión con las unidades interiores siguientes.  
Clase 1.5; 2.0; 2.5; 3.5kW unidad de pared de la serie K. Clase 4.2; 5.0kW unidad de pared de la serie J. Clase 6.0; 7.1kW unidad de pared de la serie G.  
La valeur ci-avant est la valeur pour la connexion aux unités intérieures suivantes.  
Série murale K, classe 1.5; 2.0; 2.5; 3.5kW. Série murale J, classe 4.2; 5.0kW. Série murale G, classe 6.0; 7.1kW.  
Il valore indicato in alto si riferisce al collegamento delle seguenti unità interne.  
Classe 1.5; 2.0; 2.5; 3.5kW serie a parete K. Classe 4.2; 5.0kW serie a parete J. Classe 6.0; 7.1kW serie a parete G.  
Bovenstaande waarde is de waarde voor verbinding met de volgende binnenunits.  
Klasse 1.5; 2.0; 2.5; 3.5kW reeks K voor wandmontage. Klasse 4.2; 5.0kW reeks J voor wandmontage. Klasse 6.0; 7.1kW reeks G voor wandmontage.  
Значение выше является значением для подсоединения со следующими внутренними блоками. Класс 1.5; 2.0; 2.5; 3.5кВт настенный блок серии K. Класс 4.2; 5.0кВт настенный блок серии J. Класс 6.0; 7.1кВт настенный блок серии G. Yükseklik değeri aşağıdaki iç ünitelerle bağlantı için dir. 1.5; 2.0; 2.5; 3.5kW sınıfı; duvar tipi K serisi. 4.2; 5.0kW sınıfı; duvar tipi J serisi. 6.0; 7.1kW sınıfı; duvar tipi G serisi.

# 6 Kapasite tabloları

## 6 - 2 Soğutma Kapasitesi Tabloları

### 4MXS80E

Cooling (50Hz 230V)

Combination (Capacity)	Outdoor air temp. °CDB	Indoor air temp.: °CWB											
		14°C		16°C		18°C		19°C		22°C		24°C	
		TC kW	PI kW	TC kW	PI kW	TC kW	PI kW	TC kW	PI kW	TC kW	PI kW	TC kW	PI kW
1.5+2.0+3.5	22.0	7.32	2.04	7.66	2.08	7.99	2.12	8.16	2.14	8.66	2.20	9.00	2.24
	25.0	7.12	2.11	7.45	2.15	7.79	2.18	7.96	2.21	8.46	2.27	8.80	2.31
	32.0	6.84	2.30	6.88	2.34	7.32	2.38	7.48	2.40	7.99	2.46	8.32	2.50
	35.0	6.44	2.38	6.78	2.42	7.11	2.46	<b>7.28</b>	<b>2.48</b>	7.78	2.54	8.12	2.58
	40.0	6.10	2.54	6.44	2.58	6.77	2.62	6.94	2.63	7.44	2.69	7.78	2.73
	43.0	5.90	2.63	6.23	2.67	6.57	2.71	6.74	2.73	7.24	2.79	7.58	2.83
1.5+2.0+4.2	22.0	7.76	2.25	8.11	2.30	8.47	2.34	8.64	2.36	9.18	2.43	9.53	2.47
	25.0	7.54	2.33	7.90	2.38	8.25	2.42	8.43	2.44	8.96	2.51	9.32	2.55
	32.0	7.04	2.54	7.39	2.58	7.75	2.63	7.93	2.65	8.46	2.71	8.81	2.76
	35.0	6.82	2.63	7.18	2.68	7.53	2.72	<b>7.71</b>	<b>2.74</b>	8.24	2.81	8.60	2.85
	40.0	6.46	2.80	6.82	2.85	7.17	2.89	7.35	2.91	7.88	2.98	8.24	3.02
	43.0	6.25	2.91	6.60	2.95	6.96	3.00	7.14	3.02	7.67	3.08	8.02	3.13
1.5+2.0+5.0	22.0	8.19	2.42	8.56	2.47	8.94	2.52	9.13	2.54	9.69	2.61	10.06	2.66
	25.0	7.96	2.51	8.34	2.56	8.71	2.61	8.90	2.63	9.46	2.70	9.84	2.75
	32.0	7.49	2.73	7.80	2.78	8.18	2.83	8.37	2.85	8.93	2.92	9.30	2.97
	35.0	7.20	2.84	7.58	2.88	7.95	2.93	<b>8.14</b>	<b>2.95</b>	8.70	3.02	9.08	3.07
	40.0	6.82	3.02	7.20	3.06	7.57	3.11	7.76	3.13	8.32	3.21	8.70	3.25
	43.0	6.60	3.13	6.97	3.18	7.35	3.23	7.53	3.25	8.10	3.32	8.47	3.37
1.5+2.0+6.0	22.0	8.85	2.47	9.05	2.51	9.44	2.56	9.64	2.59	10.24	2.66	10.63	2.71
	25.0	8.41	2.55	8.81	2.60	9.20	2.65	9.40	2.67	10.00	2.75	10.39	2.79
	32.0	7.85	2.78	8.25	2.83	8.64	2.87	8.84	2.90	9.43	2.97	9.83	3.02
	35.0	7.61	2.88	8.01	2.93	8.40	2.98	<b>8.60</b>	<b>3.00</b>	9.19	3.08	9.59	3.12
	40.0	7.21	3.07	7.61	3.12	8.00	3.16	8.20	3.19	8.79	3.26	9.19	3.31
	43.0	6.97	3.18	7.38	3.23	7.78	3.28	7.98	3.30	8.55	3.38	8.95	3.42
1.5+2.0+7.1	22.0	9.06	2.70	9.48	2.76	9.89	2.81	10.10	2.84	10.72	2.91	11.14	2.97
	25.0	8.81	2.80	9.23	2.85	9.64	2.91	9.85	2.93	10.47	3.01	10.89	3.06
	32.0	8.22	3.05	8.64	3.10	9.05	3.15	9.28	3.18	9.88	3.26	10.30	3.31
	35.0	7.97	3.16	8.39	3.21	8.80	3.27	<b>9.01</b>	<b>3.29</b>	9.63	3.37	10.05	3.43
	40.0	7.55	3.36	7.97	3.42	8.38	3.47	8.59	3.50	9.21	3.57	9.63	3.63
	43.0	7.30	3.49	7.72	3.54	8.13	3.60	8.33	3.60	8.93	3.68	9.32	3.60
1.5+2.5+2.5	22.0	6.99	1.88	7.31	1.92	7.63	1.96	7.79	1.97	8.27	2.03	8.59	2.07
	25.0	6.80	1.95	7.12	1.99	7.44	2.02	7.60	2.04	8.08	2.10	8.40	2.13
	32.0	6.34	2.12	6.66	2.16	6.98	2.19	7.14	2.21	7.62	2.27	7.94	2.30
	35.0	6.15	2.20	6.47	2.24	6.79	2.27	<b>6.95</b>	<b>2.29</b>	7.43	2.35	7.75	2.38
	40.0	5.83	2.34	6.15	2.38	6.47	2.41	6.63	2.43	7.11	2.49	7.43	2.52
	43.0	5.63	2.43	5.95	2.47	6.27	2.50	6.43	2.52	6.91	2.58	7.23	2.61
46.0	5.44	2.52	5.76	2.56	6.08	2.60	6.24	2.61	6.72	2.67	7.04	2.71	

3D075130

### SYMBOLS - ABKÜRZUNGEN ΣΥΜΒΟΛΑ - SIMBOLOS SIMBOLES - SIMBOLI VERKLARING - ОБОЗНАЧЕНИЯ SEMBOLLER

TC: Total capacity (kW)  
PI: Power input (kW)

TC: Gesamtleistung (kW)  
PI: Leistungsaufnahme (kW)

TC: Συνολική απόδοση (kW)  
PI: Ισχύς εισόδου (kW)

TC: Capacidad total (kW)  
PI: Potencia consumida (kW)

TC: Puissance totale (kW)  
PI: Puissance absorbée (kW)

TC: Capacità totale (kW)  
PI: Potenza assorbita (kW)

TC: Totale capaciteit (kW)  
PI: Orgenomen vermogen (kW)

TC: Общая мощность (кВт)  
PI: Входная мощность (кВт)

TC: Toplam kapasite (kW)  
PI: Güç girişi (kW)

### NOTES - ANMERKUNGEN - ΣΗΜΕΙΩΣΕΙΣ - NOTAS - REMARQUES - NOTE OPMERKINGEN - ПРИМЕЧАНИЯ - NOTLAR

1 Capacities are based on the following conditions.

- Corresponding refrigerant piping length: 5m

- Level difference: 0m

Die Kapazität basiert auf den folgenden Bedingungen:

- Entsprechende Kältemittelleitlänge: 5m

- Höhenunterschied: 0m

Οι αποδόσεις βασίζονται στις ακόλουθες συνθήκες:

- Αντιστοίχη μήκος σωληνώσεων ψυκτικού: 5m

- Ύψομετρική διαφορά: 0m

Las capacidades se basan en las siguientes condiciones.

- Longitud de tubería de refrigerante equivalente: 5m

- Diferencia de nivel: 0m

Les puissances sont basées sur les conditions suivantes.

- Longueur de tuyauterie correspondante du réfrigérant: 5m

- Dénivellation: 0m

Le capacità si basano sulle seguenti condizioni.

- Lunghezza equivalente delle tubazioni del refrigerante: 5m

- Dislivello: 0m

De capaciteit is gebaseerd op de volgende situatie.

- Overeenstemmende leidinglengte koelstof: 5m

- Niveauverschil: 0m

Данные мощности основаны на следующих условиях.

- Соответствующая длина трубы охлаждения: 5m

- Разность уровней: 0m

Kapasiteler aşağıdaki koşullara bağlıdır

- İlgili soğutucu boru uzunluğu: 5m

- Seviye farkı: 0m

2 The bold line  is indicated the standard condition.

Die dicke Linie  kennzeichnet die Standardbedingung.

Η έντονη γραμμή  υποδηλώνει την κανονική κατάσταση.

La línea en negra  indica las condiciones estándar.

La ligne en gras  indique un état standard.

La linea in grassetto  indica la condizione standard.

De vette lijn  duidt de standaardtoestand aan.

Жирная линия  указывает стандартное условие.

Kalin çizgi  standart koşul olarak belirtilmektedir.

3 The above is the value for connecting with the following indoor units. 1.5; 2.0; 2.5;

3.5kW class; wall mounted K series. 4.2; 5.0kW class; wall mounted J series. 6.0kW;

7.1kW class; wall mounted G series.

Der obige Wert gilt für den Anschluss an die folgenden Innengeräte. Klasse 1,5; 2,0;

2,5; 3,5kW Wandgerät vom Typ K. Klasse 4,2; 5,0kW Wandgerät vom Typ J. Klasse

6,0; 7,1kW Wandgerät vom Typ G.

Η παραπάνω είναι τιμή για σύνδεση με τις παρακάτω εσωτερικές μονάδες. Κατηγορία

1,5; 2,0; 2,5; 3,5kW επίτοιχη σειρά K. Κατηγορία 4,2; 5,0kW επίτοιχη σειρά J.

Κατηγορία 6,0; 7,1kW επίτοιχη σειρά G.

El valor anterior es válido para la conexión con las unidades interiores siguientes.

Clase 1,5; 2,0; 2,5; 3,5kW unidad de pared de la serie K. Clase 4,2; 5,0kW unidad de

pared de la serie J. Clase 6,0; 7,1kW unidad de pared de la serie G.

La valeur ci-avant est la valeur pour la connexion aux unités intérieures suivantes.

Série murale K, classe 1,5; 2,0; 2,5; 3,5kW. Série murale J, classe 4,2; 5,0kW. Série

murale G, classe 6,0; 7,1kW.

Il valore indicato in alto si riferisce al collegamento delle seguenti unità interne.

Classe 1,5; 2,0; 2,5; 3,5kW serie a parete K. Classe 4,2; 5,0kW serie a parete J.

Classe 6,0; 7,1kW serie a parete G.

Bovenstaande waarde is de waarde voor verbinding met de volgende binnenunits.

Klasse 1,5; 2,0; 2,5; 3,5kW reeks K voor wandmontage. Klasse 4,2; 5,0kW reeks J

voor wandmontage. Klasse 6,0; 7,1kW reeks G voor wandmontage.

Значение выше является значением для подсоединения со следующими

внутренними блоками. Класс 1,5; 2,0; 2,5; 3,5кВт настенный блок серии K. Класс

4,2; 5,0кВт настенный блок серии J. Класс 6,0; 7,1кВт настенный блок серии G.

Yukarıdaki değer aşağıdaki iç ünitelerle bağlantı içinidir. 1,5; 2,0; 2,5; 3,5kW smif; duvar

tipi K serisi. 4,2; 5,0kW smif; duvar tipi J serisi. 6,0; 7,1kW smif; duvar tipi G serisi.

# 6 Kapasite tabloları

## 6 - 2 Soğutma Kapasitesi Tabloları

### 4MXS80E

Cooling (50Hz 230V)

Combination (Capacity)	Outdoor air temp. °CDB	Indoor air temp.: °CWB											
		14°C		16°C		18°C		19°C		22°C		24°C	
		TC kW	PI kW	TC kW	PI kW	TC kW	PI kW	TC kW	PI kW	TC kW	PI kW	TC kW	PI kW
1.5+2.5+3.5	22.0	7.63	2.19	7.98	2.24	8.33	2.28	8.51	2.30	8.03	2.37	9.38	2.41
	25.0	7.42	2.27	7.77	2.32	8.12	2.36	8.30	2.38	8.82	2.44	9.17	2.49
	32.0	6.93	2.47	7.28	2.52	7.68	2.56	7.80	2.58	8.33	2.64	8.68	2.69
	35.0	6.72	2.57	7.07	2.61	7.42	2.65	<b>7.59</b>	<b>2.67</b>	8.11	2.74	8.46	2.78
	40.0	6.36	2.73	6.71	2.77	7.06	2.82	7.24	2.84	7.76	2.90	8.11	2.94
	43.0	6.15	2.83	6.50	2.88	6.85	2.92	7.02	2.94	7.55	3.00	7.90	3.05
46.0	5.94	2.94	6.29	2.98	6.64	3.03	6.81	3.03	7.29	3.03	7.61	3.03	
1.5+2.5+4.2	22.0	8.04	2.42	8.41	2.46	8.77	2.51	8.96	2.53	8.51	2.60	9.88	2.65
	25.0	7.81	2.50	8.18	2.55	8.55	2.60	8.73	2.62	8.29	2.69	9.65	2.74
	32.0	7.29	2.72	7.66	2.77	8.03	2.82	8.21	2.84	8.77	2.91	9.13	2.96
	35.0	7.07	2.83	7.44	2.87	7.81	2.82	<b>7.99</b>	<b>2.94</b>	8.54	3.01	8.81	3.06
	40.0	6.70	3.01	7.07	3.05	7.43	3.10	7.62	3.12	8.17	3.19	8.54	3.24
	43.0	6.47	3.12	6.84	3.17	7.21	3.21	7.39	3.24	7.95	3.31	8.32	3.36
46.0	6.23	3.03	6.57	3.03	6.90	3.03	7.07	3.03	7.55	3.03	7.87	3.03	
1.5+2.5+5.0	22.0	8.43	2.55	8.82	2.60	9.20	2.65	9.39	2.67	8.97	2.75	10.36	2.80
	25.0	8.20	2.64	8.58	2.69	8.97	2.74	9.16	2.76	8.74	2.84	10.13	2.89
	32.0	7.65	2.87	8.03	2.92	8.42	2.97	8.61	3.00	9.19	3.07	9.58	3.12
	35.0	7.41	2.98	7.80	3.03	8.19	3.08	<b>8.38</b>	<b>3.10</b>	8.96	3.18	9.35	3.23
	40.0	7.02	3.17	7.41	3.22	7.80	3.27	7.99	3.29	8.57	3.37	8.96	3.42
	43.0	6.79	3.29	7.18	3.34	7.56	3.39	7.76	3.41	8.33	3.49	8.72	3.54
46.0	6.52	3.03	6.88	3.03	7.20	3.03	7.37	3.03	7.85	3.03	8.17	3.03	
1.5+2.5+6.0	22.0	8.85	2.58	9.26	2.63	9.66	2.68	9.87	2.71	10.47	2.78	10.88	2.83
	25.0	8.61	2.67	9.01	2.72	9.42	2.77	9.62	2.80	10.23	2.87	10.63	2.92
	32.0	8.03	2.91	8.44	2.96	8.84	3.01	9.05	3.03	9.65	3.11	10.06	3.16
	35.0	7.79	3.02	8.19	3.07	8.60	3.12	<b>8.80</b>	<b>3.14</b>	9.41	3.22	9.81	3.27
	40.0	7.38	3.21	7.78	3.26	8.19	3.31	8.39	3.34	9.00	3.41	9.40	3.48
	43.0	7.13	3.33	7.54	3.38	7.94	3.43	8.14	3.46	8.75	3.53	9.16	3.58
46.0	6.81	3.03	7.17	3.03	7.51	3.03	7.68	3.03	8.19	3.03	8.51	3.03	
1.5+2.5+7.1	22.0	9.21	2.77	9.64	2.82	10.06	2.88	10.27	2.90	10.90	2.99	11.32	3.04
	25.0	8.96	2.87	9.38	2.92	9.80	2.98	10.01	3.00	10.65	3.08	11.07	3.14
	32.0	8.36	3.12	8.70	3.18	9.20	3.23	9.42	3.26	10.05	3.34	10.47	3.39
	35.0	8.10	3.24	8.53	3.29	8.95	3.35	<b>9.16</b>	<b>3.37</b>	9.79	3.45	10.22	3.51
	40.0	7.68	3.45	8.10	3.50	8.52	3.55	8.73	3.58	9.37	3.66	9.79	3.72
	43.0	7.42	3.58	7.84	3.60	8.26	3.60	8.46	3.60	9.06	3.60	9.45	3.60
46.0	7.09	3.03	7.44	3.03	7.79	3.03	7.96	3.03	8.46	3.03	8.79	3.03	
1.5+3.5+3.5	22.0	8.19	2.53	8.58	2.58	8.94	2.63	9.13	2.65	9.69	2.73	10.06	2.78
	25.0	7.96	2.62	8.34	2.67	8.71	2.72	8.90	2.75	9.46	2.82	9.84	2.87
	32.0	7.43	2.85	7.80	2.90	8.18	2.95	8.37	2.98	8.93	3.05	9.30	3.10
	35.0	7.20	2.96	7.58	3.01	7.95	3.06	<b>8.14</b>	<b>3.08</b>	8.70	3.16	9.08	3.21
	40.0	6.82	3.15	7.20	3.20	7.57	3.25	7.76	3.27	8.32	3.35	8.70	3.40
	43.0	6.60	3.27	6.97	3.32	7.35	3.37	7.53	3.39	8.10	3.47	8.47	3.52
46.0	6.35	3.03	6.69	3.03	7.02	3.03	7.18	3.03	7.66	3.03	7.97	3.03	

3D075131

### SYMBOLS - ABKÜRZUNGEN ΣΥΜΒΟΛΑ - SIMBOLOS SIMBOLES - SIMBOLI VERKLARING - ОБОЗНАЧЕНИЯ SEMBOLLER

TC: Total capacity (kW)  
PI: Power input (kW)  
TC: Gesamtleistung (kW)  
PI: Leistungsaufnahme (kW)  
TC: Capacidad total (kW)  
PI: Potencia consumida (kW)  
TC: Puissance totale (kW)  
PI: Puissance absorbée (kW)  
TC: Capacità totale (kW)  
PI: Potenza assorbita (kW)  
TC: Totale capaciteit (kW)  
PI: Opgenomen vermogen (kW)  
TC: Общая мощность (кВт)  
PI: Входная мощность (кВт)  
TC: Toplam kapasite (kW)  
PI: Güç girişi (kW)

### NOTES - ANMERKUNGEN - ΣΗΜΕΙΩΣΕΙΣ - NOTAS - REMARQUES - NOTE OPMERKINGEN - ПРИМЕЧАНИЯ - NOTLAR

1 Capacities are based on the following conditions.  
- Corresponding refrigerant piping length: 5m  
- Level difference: 0m  
Die Kapazität basiert auf den folgenden Bedingungen:  
- Entsprechende Kältemittelrohrlänge: 5m  
- Höhenunterschied: 0m  
Οι αποδόσεις βασίζονται στις ακόλουθες συνθήκες.  
- Αντιστοίχο μήκος σωληνώσεων ψυκτικού: 5m  
- Υψομετρική διαφορά: 0m  
Las capacidades se basan en las siguientes condiciones.  
- Longitud de tubería de refrigerante equivalente: 5m  
- Diferencia de nivel: 0m  
Les puissances sont basées sur les conditions suivantes.  
- Longueur de tuyauterie correspondante du réfrigérant: 5m  
- Dénivellation: 0m  
Le capacità si basano sulle seguenti condizioni.  
- Lunghezza equivalente delle tubazioni del refrigerante: 5m  
- Dislivello: 0m  
De capaciteit is gebaseerd op de volgende situatie.  
- Overeenstemmende leidinglengte koelvoelstof: 5m  
- Niveaunderschil: 0m  
Данные мощности основаны на следующих условиях.  
- Соответствующая длина трубы охлаждения: 5m  
- Разность уровней - 0m  
Kapasiteler aşağıdaki koşullara bağlıdır  
- İlgili soğutma boru uzunluğu: 5m  
- Seviye farkı: 0m  
2 The bold line  is indicated the standard condition.  
Die dicke Linie  kennzeichnet die Standardbedingung.  
Η έντονη γραμμή  υποδηλώνει την κανονική κατάσταση.  
La linea en negrita  indica las condiciones estándar.  
La ligne en gras  indique un état standard.  
La linea in grassetto  indica la condizione standard.

De vette lijn  duidt de standaardtoestand aan.  
Жирная линия  указывает стандартное условие.  
Kalın çizgi  standart koşullu olarak belirtilmektedir.

3 The above is the value for connecting with the following indoor units. 1.5; 2.0; 2.5; 3.5kW class; wall mounted K series. 4.2; 5.0kW class; wall mounted J series. 6.0kW; 7.1kW class; wall mounted G series.  
Der obige Wert gilt für den Anschluss an die folgenden Innengeräte. Klasse 1.5; 2.0; 2.5; 3.5kW Wandgerät vom Typ K. Klasse 4.2; 5.0kW Wandgerät vom Typ J. Klasse 6.0; 7.1kW Wandgerät vom Typ G.  
Η παραπάνω είναι τιμή για σύνδεση με τις παρακάτω εσωτερικές μονάδες. Κατηγορία 1.5; 2.0; 2.5; 3.5kW επίτοιχο σειρά K. Κατηγορία 4.2; 5.0kW επίτοιχο σειρά J. Κατηγορία 6.0; 7.1kW επίτοιχο σειρά G.  
El valor anterior es válido para la conexión con las unidades interiores siguientes. Clase 1.5; 2.0; 2.5; 3.5kW unidad de pared de la serie K. Clase 4.2; 5.0kW unidad de pared de la serie J. Clase 6.0; 7.1kW unidad de pared de la serie G.  
La valeur ci-avant est la valeur pour la connexion aux unités intérieures suivantes. Série murale K, classe 1.5; 2.0; 2.5; 3.5kW. Série murale J, classe 4.2; 5.0kW. Série murale G, classe 6.0; 7.1kW.  
Il valore indicato in alto si riferisce al collegamento delle seguenti unità interne. Classe 1.5; 2.0; 2.5; 3.5kW serie a parete K. Classe 4.2; 5.0kW serie a parete J. Classe 6.0; 7.1kW serie a parete G.  
Bovenstaande waarde is de waarde voor verbinding met de volgende binnenunits. Klasse 1.5; 2.0; 2.5; 3.5kW reeks K voor wandmontage. Klasse 4.2; 5.0kW reeks J voor wandmontage. Klasse 6.0; 7.1kW reeks G voor wandmontage.  
Значение выше является значением для подсоединения со следующими внутренними блоками. Класс 1.5; 2.0; 2.5; 3.5кВт настенный блок серии K. Класс 4.2; 5.0кВт настенный блок серии J. Класс 6.0; 7.1кВт настенный блок серии G. Yükseklik değeri aşağıdaki iç ünitelerle bağlantı için dir. 1.5; 2.0; 2.5; 3.5kW sınıfı, duvar tipi K serisi. 4.2; 5.0kW sınıfı, duvar tipi J serisi. 6.0; 7.1kW sınıfı, duvar tipi G serisi.

# 6 Kapasite tabloları

## 6 - 2 Soğutma Kapasitesi Tabloları

### 4MXS80E

Cooling (50Hz 230V)

Combination (Capacity)	Outdoor air temp. °CDB	Indoor air temp.: °CWB											
		14°C		16°C		18°C		19°C		22°C		24°C	
		TC kW	PI kW	TC kW	PI kW	TC kW	PI kW	TC kW	PI kW	TC kW	PI kW	TC kW	PI kW
1.5+3.5+4.2	22.0	8.52	2.70	8.91	2.76	9.30	2.81	9.50	2.84	10.08	2.91	10.47	2.97
	25.0	8.28	2.80	8.67	2.85	9.06	2.91	9.26	2.93	9.84	3.01	10.23	3.06
	32.0	7.78	3.05	8.12	3.10	8.51	3.15	8.71	3.18	9.29	3.26	9.68	3.31
	35.0	7.49	3.16	7.88	3.21	8.27	3.27	<b>8.47</b>	<b>3.29</b>	9.06	3.37	9.45	3.43
	40.0	7.10	3.36	7.49	3.42	7.88	3.47	8.08	3.50	8.66	3.57	9.05	3.63
	43.0	6.86	3.45	7.25	3.54	7.64	3.60	7.84	3.60	8.41	3.60	8.79	3.60
	46.0	6.62	3.03	6.96	3.03	7.29	3.03	7.45	3.03	7.93	3.03	8.24	3.03
1.5+3.5+5.0	22.0	8.85	2.84	9.26	2.90	9.66	2.95	9.87	2.98	10.47	3.06	10.88	3.12
	25.0	8.61	2.95	9.01	3.00	9.42	3.06	9.62	3.08	10.23	3.17	10.63	3.22
	32.0	8.03	3.21	8.44	3.26	8.84	3.32	9.05	3.34	9.65	3.43	10.06	3.48
	35.0	7.79	3.33	8.19	3.38	8.60	3.44	<b>8.80</b>	<b>3.46</b>	9.41	3.55	9.81	3.60
	40.0	7.38	3.54	7.78	3.59	8.19	3.65	8.39	3.68	9.00	3.75	9.39	3.75
	43.0	7.18	3.60	7.54	3.60	7.94	3.60	8.14	3.60	8.72	3.60	9.10	3.60
	46.0	6.98	3.03	7.23	3.03	7.57	3.03	7.73	3.03	8.21	3.03	8.53	3.03
1.5+3.5+6.0	22.0	9.18	2.77	9.60	2.82	10.02	2.88	10.24	2.90	10.87	2.99	11.29	3.04
	25.0	8.93	2.87	9.35	2.92	9.77	2.98	9.98	3.00	10.61	3.08	11.03	3.14
	32.0	8.33	3.12	8.75	3.18	9.17	3.23	9.39	3.26	10.02	3.34	10.44	3.39
	35.0	8.08	3.24	8.50	3.29	8.92	3.35	<b>9.13</b>	<b>3.37</b>	9.76	3.45	10.18	3.51
	40.0	7.65	3.45	8.07	3.50	8.49	3.55	8.70	3.58	9.34	3.66	9.76	3.72
	43.0	7.40	3.58	7.82	3.50	8.23	3.60	8.44	3.60	9.03	3.60	9.42	3.60
	46.0	7.07	3.03	7.42	3.03	7.77	3.03	7.94	3.03	8.44	3.03	8.77	3.03
1.5+3.5+7.1	22.0	9.45	2.97	9.88	3.02	10.31	3.08	10.53	3.11	11.18	3.20	11.61	3.26
	25.0	9.18	3.07	9.62	3.13	10.05	3.19	10.26	3.22	10.91	3.30	11.35	3.36
	32.0	8.57	3.34	9.00	3.40	9.44	3.46	9.65	3.48	10.30	3.58	10.73	3.63
	35.0	8.31	3.47	8.74	3.53	9.17	3.58	<b>9.39</b>	<b>3.61</b>	10.04	3.70	10.47	3.76
	40.0	7.87	3.69	8.30	3.75	8.73	3.75	8.95	3.75	9.57	3.75	9.97	3.75
	43.0	7.61	3.60	8.04	3.60	8.47	3.60	8.68	3.60	9.27	3.60	9.68	3.60
	46.0	7.32	3.03	7.67	3.03	8.01	3.03	8.18	3.03	8.68	3.03	9.00	3.03
1.5+4.2+4.2	22.0	8.81	2.88	9.22	2.94	9.62	3.00	9.82	3.03	10.49	3.11	10.93	3.17
	25.0	8.57	2.99	8.97	3.04	9.37	3.10	9.58	3.13	10.18	3.21	10.58	3.27
	32.0	8.00	3.25	8.40	3.31	8.80	3.36	9.00	3.39	9.61	3.48	10.01	3.53
	35.0	7.75	3.37	8.15	3.43	8.56	3.49	<b>8.76</b>	<b>3.51</b>	9.37	3.60	9.77	3.65
	40.0	7.34	3.58	7.75	3.65	8.15	3.70	8.35	3.73	8.95	3.75	9.34	3.75
	43.0	7.10	3.60	7.50	3.60	7.91	3.60	8.11	3.60	8.69	3.60	9.07	3.60
	46.0	6.85	3.03	7.23	3.03	7.56	3.03	7.72	3.03	8.20	3.03	8.51	3.03
1.5+4.2+5.0	22.0	9.09	2.97	9.51	3.02	9.93	3.08	10.19	3.11	10.78	3.20	11.18	3.26
	25.0	8.84	3.07	9.26	3.13	9.67	3.19	9.88	3.22	10.51	3.30	10.92	3.36
	32.0	8.25	3.34	8.67	3.40	9.08	3.46	9.29	3.49	9.92	3.58	10.33	3.63
	35.0	8.00	3.47	8.42	3.53	8.83	3.58	<b>9.04</b>	<b>3.61</b>	9.66	3.70	10.08	3.76
	40.0	7.58	3.69	7.99	3.75	8.41	3.75	8.62	3.75	9.23	3.75	9.62	3.75
	43.0	7.33	3.60	7.74	3.60	8.16	3.60	8.37	3.60	8.96	3.60	9.34	3.60
	46.0	7.07	3.03	7.45	3.03	7.78	3.03	7.95	3.03	8.43	3.03	8.75	3.03

3D075131

**SYMBOLS - ABKÜRZUNGEN  
ΣΥΜΒΟΛΑ - ΣΥΜΒΟΛΟΣ  
SIMBOLES - SIMBOLI  
VERKLARING - ОБОЗНАЧЕНИЯ  
SEMBOLLER**

TC: Total capacity (kW)  
PI: Power input (kW)  
TC: Gesamtleistung (kW)  
PI: Leistungsaufnahme (kW)  
TC: Συνολική απόδοση (kW)  
PI: Ισχύς εισόδου (kW)  
TC: Capacidad total (kW)  
PI: Potencia consumida (kW)  
TC: Puissance totale (kW)  
PI: Puissance absorbée (kW)  
TC: Capacità totale (kW)  
PI: Potenza assorbita (kW)  
TC: Totale kapasiteit (kW)  
PI: Organomen vermogen (kW)  
TC: Общая мощность (кВт)  
PI: Входная мощность (кВт)  
TC: Toplam kapasite (kW)  
PI: Güç girişi (kW)

**NOTES - ANMERKUNGEN - ΣΗΜΕΙΩΣΕΙΣ - NOTAS - REMARQUES - NOTE  
OPMERKINGEN - ПРИМЕЧАНИЯ - NOTLAR**

1 Capacities are based on the following conditions.  
- Corresponding refrigerant piping length: 5m  
- Level difference: 0m  
Die Kapazität basiert auf den folgenden Bedingungen:  
- Entsprechende Kältemittelleitlänge: 5m  
- Höhenunterschied: 0m  
Οι αποδόσεις βασίζονται στις ακόλουθες συνθήκες:  
- Αντιστοίχης μήκους σωληνώσεων ψυκτικού: 5m  
- Ύψομετρική διαφορά: 0m  
Las capacidades se basan en las siguientes condiciones:  
- Longitud de tubería de refrigerante equivalente: 5m  
- Diferencia de nivel: 0m  
Les puissances sont basées sur les conditions suivantes:  
- Longueur de tuyauterie correspondante du réfrigérant: 5m  
- Dénivellation: 0m  
Le capacità si basano sulle seguenti condizioni.  
- Lunghezza equivalente delle tubazioni del refrigerante: 5m  
- Dislivello: 0m  
De capaciteit is gebaseerd op de volgende situatie.  
- Overeenstemmende leidinglengte koelvoelstof: 5m  
- Niveaueverschil: 0m  
Данные мощности основаны на следующих условиях.  
- Соответствующая длина трубы охлаждения: 5m  
- Разность уровней: 0m  
Kapasiteler aşağıdaki koşullara bağlıdır  
- İlgili soğutucu boru uzunluğu: 5m  
- Seviye farkı: 0m  
2 The bold line  is indicated the standard condition.  
Die dicke Linie  kennzeichnet die Standardbedingung.  
Η έντονη γραμμή  υποδηλώνει την κανονική κατάσταση.  
La línea en negrita  indica las condiciones estándar.  
La ligne en gras  indique un état standard.  
La linea in grassetto  indica la condizione standard.

De vette lijn  duidt de standaardtoestand aan.  
Жирная линия  указывает стандартное условие.  
Kalın çizgi  standart koşul olarak belirtilmektedir.

3 The above is the value for connecting with the following indoor units. 1.5; 2.0; 2.5; 3.5kW class; wall mounted K series. 4.2; 5.0kW class; wall mounted J series. 6.0kW; 7.1kW class; wall mounted G series.  
Der obige Wert gilt für den Anschluss an die folgenden Innengeräte. Klasse 1,5; 2,0; 2,5; 3,5kW Wandgerät vom Typ K. Klasse 4,2; 5,0kW Wandgerät vom Typ J. Klasse 6,0; 7,1kW Wandgerät vom Typ G.  
Η παραπάνω είναι τιμή για σύνδεση με τις παρακάτω εσωτερικές μονάδες. Κατηγορία 1,5; 2,0; 2,5; 3,5kW επίτοιχη σειρά K. Κατηγορία 4,2; 5,0kW επίτοιχη σειρά J. Κατηγορία 6,0; 7,1kW επίτοιχη σειρά G.  
El valor anterior es válido para la conexión con las unidades interiores siguientes. Clase 1,5; 2,0; 2,5; 3,5kW unidad de pared de la serie K. Clase 4,2; 5,0kW unidad de pared de la serie J. Clase 6,0; 7,1kW unidad de pared de la serie G.  
La valeur ci-avant est la valeur pour la connexion aux unités intérieures suivantes. Série murale K, classe 1,5; 2,0; 2,5; 3,5kW. Série murale J, classe 4,2; 5,0kW. Série murale G, classe 6,0; 7,1kW.  
Il valore indicato in alto si riferisce al collegamento delle seguenti unità interne. Classe 1,5; 2,0; 2,5; 3,5kW serie a parete K. Classe 4,2; 5,0kW serie a parete J. Classe 6,0; 7,1kW serie a parete G.  
Bovenstaande waarde is de waarde voor verbinding met de volgende binnenunits. Klasse 1,5; 2,0; 2,5; 3,5kW reeks K voor wandmontage. Klasse 4,2; 5,0kW reeks J voor wandmontage. Klasse 6,0; 7,1kW reeks G voor wandmontage.  
Значение выше является значением для подсоединения со следующими внутренними блоками. Класс 1,5; 2,0; 2,5; 3,5кВт настенный блок серии K. Класс 4,2; 5,0кВт настенный блок серии J. Класс 6,0; 7,1кВт настенный блок серии G.  
Yukarıdaki değer aşağıdaki iç ünitelerle bağlantı için. 1,5; 2,0; 2,5; 3,5kW smif; duvar tipi K serisi. 4,2; 5,0kW smif; duvar tipi J serisi. 6,0; 7,1kW smif; duvar tipi G serisi.

# 6 Kapasite tabloları

## 6 - 2 Soğutma Kapasitesi Tabloları

### 4MXS80E Cooling (50Hz 230V)

Combination (Capacity)	Outdoor air temp. °CDB	Indoor air temp.: °CWB											
		14°C		16°C		18°C		19°C		22°C		24°C	
		TC kW	PI kW	TC kW	PI kW	TC kW	PI kW	TC kW	PI kW	TC kW	PI kW	TC kW	PI kW
1.5+4.2+6.0	22.0	9.35	2.90	9.78	2.96	10.21	3.01	10.49	3.04	11.07	3.13	11.50	3.18
	25.0	9.09	3.01	9.52	3.06	9.95	3.12	10.17	3.15	10.81	3.23	11.24	3.29
	32.0	8.49	3.27	8.92	3.33	9.35	3.38	8.56	3.41	10.20	3.50	10.63	3.55
	35.0	8.23	3.39	8.66	3.45	9.09	3.51	<b>9.30</b>	<b>3.53</b>	9.94	3.62	10.37	3.67
	40.0	7.80	3.61	8.22	3.67	8.65	3.72	8.87	3.75	9.49	3.75	9.90	3.75
	43.0	7.54	3.60	7.96	3.50	8.39	3.60	8.59	3.60	8.18	3.60	9.57	3.60
1.5+4.2+7.1	22.0	9.56	3.03	9.99	3.09	10.49	3.15	10.85	3.18	11.31	3.27	11.74	3.33
	25.0	9.29	3.14	9.73	3.20	10.17	3.26	10.38	3.29	11.04	3.38	11.48	3.44
	32.0	8.67	3.42	9.11	3.48	9.55	3.54	9.77	3.57	10.42	3.65	10.86	3.71
	35.0	8.41	3.55	8.84	3.61	9.28	3.66	<b>9.50</b>	<b>3.69</b>	10.16	3.78	10.59	3.84
	40.0	7.96	3.75	8.40	3.75	8.84	3.75	9.05	3.75	9.67	3.75	10.07	3.75
	43.0	7.70	3.60	8.14	3.60	8.57	3.60	8.79	3.60	9.38	3.60	9.77	3.60
1.5+5.0+6.0	22.0	9.31	3.06	9.74	3.12	10.17	3.18	10.38	3.21	11.02	3.30	11.45	3.35
	25.0	9.06	3.17	9.40	3.23	9.91	3.29	10.12	3.32	10.76	3.41	11.19	3.46
	32.0	8.45	3.45	8.88	3.51	9.31	3.56	9.52	3.59	10.16	3.68	10.59	3.74
	35.0	8.19	3.58	8.62	3.59	9.05	3.69	<b>9.26</b>	<b>3.72</b>	9.90	3.81	10.33	3.87
	40.0	7.76	3.75	8.19	3.75	8.62	3.75	8.83	3.75	9.44	3.75	9.84	3.75
	43.0	7.50	3.60	7.93	3.60	8.36	3.60	8.57	3.60	9.18	3.60	9.56	3.60
1.5+5.0+6.0	22.0	9.51	2.92	9.94	2.97	10.38	3.03	10.59	3.06	11.25	3.14	11.68	3.20
	25.0	9.24	3.02	9.68	3.08	10.11	3.14	10.33	3.16	10.98	3.25	11.42	3.31
	32.0	8.63	3.29	9.06	3.35	9.50	3.40	9.71	3.43	10.37	3.52	10.80	3.57
	35.0	8.36	3.41	8.80	3.47	9.23	3.53	<b>9.45</b>	<b>3.55</b>	10.10	3.64	10.54	3.70
	40.0	7.92	3.63	8.36	3.59	8.79	3.74	9.01	3.75	9.64	3.75	10.05	3.75
	43.0	7.66	3.60	8.09	3.50	8.52	3.60	8.72	3.60	9.32	3.60	9.71	3.60
1.5+5.0+7.1	22.0	9.63	2.98	10.07	3.04	10.51	3.10	10.73	3.13	11.39	3.22	11.83	3.27
	25.0	9.36	3.09	9.80	3.15	10.24	3.21	10.46	3.24	11.12	3.32	11.56	3.38
	32.0	8.74	3.36	9.18	3.42	9.62	3.48	9.84	3.51	10.50	3.59	10.94	3.65
	35.0	8.47	3.49	8.91	3.55	9.35	3.60	<b>9.57</b>	<b>3.63</b>	10.23	3.72	10.67	3.78
	40.0	8.02	3.71	8.46	3.75	8.90	3.75	9.11	3.75	9.74	3.75	10.15	3.75
	43.0	7.75	3.60	8.20	3.60	8.63	3.60	8.83	3.60	9.43	3.60	9.82	3.60
1.5+5.0+6.0	22.0	9.62	2.70	10.06	2.76	10.50	2.81	10.72	2.84	11.38	2.91	11.82	2.97
	25.0	9.35	2.80	9.79	2.85	10.23	2.91	10.45	2.93	11.11	3.01	11.55	3.06
	32.0	8.73	3.05	9.17	3.10	9.61	3.15	9.83	3.18	10.49	3.26	10.93	3.31
	35.0	8.46	3.16	8.90	3.21	9.34	3.27	<b>9.56</b>	<b>3.29</b>	10.22	3.37	10.66	3.43
	40.0	8.01	3.36	8.45	3.42	8.89	3.47	9.11	3.50	9.78	3.57	10.22	3.63
	43.0	7.75	3.49	8.19	3.54	8.63	3.60	8.84	3.60	9.46	3.60	9.87	3.60
48.0	7.33	3.03	7.70	3.03	8.08	3.03	8.24	3.03	8.77	3.03	9.11	3.03	

3D075132

#### SYMBOLS - ABKÜRZUNGEN ΣΥΜΒΟΛΑ - SIMBOLOS SIMBOLES - SIMBOLI VERKLARING - ОБОЗНАЧЕНИЯ SEMBOLER

TC: Total capacity (kW)  
PI: Power input (kW)  
TC: Gesamtleistung (kW)  
PI: Leistungsaufnahme (kW)  
TC: Capacidad total (kW)  
PI: Potencia consumida (kW)  
TC: Puissance totale (kW)  
PI: Puissance absorbée (kW)  
TC: Capacità totale (kW)  
PI: Potenza assorbita (kW)  
TC: Totale capaciteit (kW)  
PI: Opgenomen vermogen (kW)  
TC: Общая мощность (кВт)  
PI: Входная мощность (кВт)  
TC: Toplam kapasite (kW)  
PI: Güç girişi (kW)

#### NOTES - ANMERKUNGEN - ΣΗΜΕΙΩΣΕΙΣ - NOTAS - REMARQUES - NOTE OPMERKINGEN - ПРИМЕЧАНИЯ - NOTLAR

1 Capacities are based on the following conditions.  
- Corresponding refrigerant piping length: 5m  
- Level difference: 0m  
Die Kapazität basiert auf den folgenden Bedingungen:  
- Entsprechende Kältemittelrohrlänge: 5m  
- Höhenunterschied: 0m  
Οι αποδόσεις βασίζονται στις ακόλουθες συνθήκες.  
- Αντιστοίχο μήκος σωληνώσεων ψυκτικού: 5m  
- Υψομετρική διαφορά: 0m  
Las capacidades se basan en las siguientes condiciones.  
- Longitud de tubería de refrigerante equivalente: 5m  
- Diferencia de nivel: 0m  
Les puissances sont basées sur les conditions suivantes.  
- Longueur de tuyauterie correspondante du réfrigérant: 5m  
- Dénivellation: 0m  
Le capacità si basano sulle seguenti condizioni.  
- Lunghezza equivalente delle tubazioni del refrigerante: 5m  
- Dislivello: 0m  
De capaciteit is gebaseerd op volgende situatie.  
- Ovensenstemmende leidinglengte koelvoelstof: 5m  
- Niveaunderschil: 0m  
Данные мощности основаны на следующих условиях.  
- Соответствующая длина трубы охлаждения: 5m  
- Разность уровней - 0m  
Kapasiteler aşağıdaki koşullara bağlıdır  
- İlgili soğutucu boru uzunluğu: 5m  
- Seviye farkı: 0m  
2 The bold line  is indicated the standard condition.  
Die dicke Linie  kennzeichnet die Standardbedingung.  
Η έντονη γραμμή  υποδηλώνει την κανονική κατάσταση.  
La linea en negrita  indica las condiciones estándar.  
La ligne en gras  indique un état standard.  
La linea in grassetto  indica la condizione standard.

De vette lijn  duidt de standaardtoestand aan.  
Жирная линия  указывает стандартное условие.  
Kalın çizgi  standart koşullu olarak belirtilmektedir.

3 The above is the value for connecting with the following indoor units. 1.5; 2.0; 2.5; 3.5kW class; wall mounted K series. 4.2; 5.0kW class; wall mounted J series. 6.0kW; 7.1kW class; wall mounted G series.  
Der obige Wert gilt für den Anschluss an die folgenden Innengeräte. Klasse 1.5; 2.0; 2.5; 3.5kW Wandgerät vom Typ K. Klasse 4.2; 5.0kW Wandgerät vom Typ J. Klasse 6.0; 7.1kW Wandgerät vom Typ G.  
Η παραπάνω είναι τιμή για σύνδεση με τις παρακάτω εσωτερικές μονάδες. Κατηγορία 1.5; 2.0; 2.5; 3.5kW επίτοιχο σειρά K. Κατηγορία 4.2; 5.0kW επίτοιχο σειρά J. Κατηγορία 6.0; 7.1kW επίτοιχο σειρά G.  
El valor anterior es válido para la conexión con las unidades interiores siguientes. Clase 1.5; 2.0; 2.5; 3.5kW unidad de pared de la serie K. Clase 4.2; 5.0kW unidad de pared de la serie J. Clase 6.0; 7.1kW unidad de pared de la serie G.  
La valeur ci-avant est la valeur pour la connexion aux unités intérieures suivantes. Série murale K, classe 1.5; 2.0; 2.5; 3.5kW. Série murale J, classe 4.2; 5.0kW. Série murale G, classe 6.0; 7.1kW.  
Il valore indicato in alto si riferisce al collegamento delle seguenti unità interne. Classe 1.5; 2.0; 2.5; 3.5kW serie a parete K. Classe 4.2; 5.0kW serie a parete J. Classe 6.0; 7.1kW serie a parete G.  
Bovenstaande waarde is de waarde voor verbinding met de volgende binnenunits. Klasse 1.5; 2.0; 2.5; 3.5kW reeks K voor wandmontage. Klasse 4.2; 5.0kW reeks J voor wandmontage. Klasse 6.0; 7.1kW reeks G voor wandmontage.  
Значение выше является значением для подсоединения со следующими внутренними блоками. Класс 1.5; 2.0; 2.5; 3.5кВт настенный блок серии K. Класс 4.2; 5.0кВт настенный блок серии J. Класс 6.0; 7.1кВт настенный блок серии G. Yükseklik değeri aşağıdaki iç ünitelerle bağlantı için dir. 1.5; 2.0; 2.5; 3.5kW sınıfı; duvar tipi K serisi. 4.2; 5.0kW sınıfı; duvar tipi J serisi. 6.0; 7.1kW sınıfı; duvar tipi G serisi.

# 6 Kapasite tabloları

## 6 - 2 Soğutma Kapasitesi Tabloları

### 4MXS80E

Cooling (50Hz 230V)

Combination (Capacity)	Outdoor air temp. °CDB	Indoor air temp.: °CWB											
		14°C		16°C		18°C		19°C		22°C		24°C	
		TC kW	PI kW	TC kW	PI kW	TC kW	PI kW	TC kW	PI kW	TC kW	PI kW	TC kW	PI kW
2.0+2.0+2.0	22.0	6.67	1.74	6.97	1.78	7.28	1.81	7.43	1.83	7.89	1.98	8.20	1.91
	25.0	6.48	1.80	6.79	1.84	7.09	1.87	7.25	1.89	7.71	1.94	8.01	1.97
	32.0	6.05	1.96	6.36	2.00	6.66	2.03	6.82	2.05	7.27	2.10	7.58	2.13
	35.0	5.87	2.04	6.17	2.07	6.48	2.11	<b>6.63</b>	<b>2.12</b>	7.09	2.17	7.39	2.21
	40.0	5.56	2.17	5.86	2.20	6.17	2.24	6.32	2.25	6.78	2.30	7.08	2.34
	43.0	5.37	2.25	5.68	2.28	5.98	2.32	6.14	2.33	6.59	2.38	6.90	2.42
	46.0	5.19	2.34	5.49	2.37	5.80	2.40	5.95	2.42	6.41	2.47	6.71	2.51
2.0+2.0+2.5	22.0	6.99	1.88	7.31	1.92	7.63	1.96	7.79	1.97	8.27	2.03	8.59	2.07
	25.0	6.80	1.95	7.12	1.99	7.44	2.02	7.60	2.04	8.08	2.10	8.40	2.13
	32.0	6.34	2.12	6.66	2.16	6.98	2.19	7.14	2.21	7.62	2.27	7.94	2.30
	35.0	6.15	2.20	6.47	2.24	6.78	2.27	<b>6.95</b>	<b>2.29</b>	7.43	2.35	7.75	2.38
	40.0	5.83	2.34	6.15	2.38	6.47	2.41	6.63	2.43	7.11	2.49	7.43	2.52
	43.0	5.63	2.43	5.95	2.47	6.27	2.50	6.43	2.52	6.91	2.58	7.23	2.61
	46.0	5.44	2.52	5.76	2.56	6.08	2.60	6.24	2.61	6.72	2.67	7.04	2.71
2.0+2.0+3.5	22.0	7.65	2.19	8.01	2.24	8.36	2.28	8.53	2.30	9.06	2.37	9.41	2.41
	25.0	7.44	2.27	7.79	2.32	8.14	2.36	8.32	2.38	8.84	2.44	9.20	2.49
	32.0	6.95	2.47	7.30	2.52	7.65	2.56	7.82	2.58	8.35	2.64	8.70	2.69
	35.0	6.73	2.57	7.08	2.61	7.43	2.65	<b>7.61</b>	<b>2.67</b>	8.14	2.74	8.49	2.79
	40.0	6.38	2.73	6.73	2.77	7.08	2.82	7.26	2.84	7.78	2.90	8.13	2.94
	43.0	6.17	2.83	6.52	2.88	6.87	2.92	7.04	2.94	7.57	3.00	7.92	3.05
	46.0	5.95	2.94	6.30	2.98	6.66	3.03	6.82	3.03	7.31	3.03	7.63	3.03
2.0+2.0+4.2	22.0	8.06	2.36	8.43	2.40	8.80	2.45	8.98	2.47	9.53	2.54	9.90	2.59
	25.0	7.83	2.44	8.20	2.49	8.57	2.54	8.76	2.56	9.31	2.63	9.68	2.67
	32.0	7.31	2.66	7.68	2.70	8.05	2.75	8.23	2.77	8.79	2.84	9.16	2.89
	35.0	7.09	2.76	7.46	2.80	7.83	2.85	<b>8.01</b>	<b>2.87</b>	8.56	2.94	8.93	2.99
	40.0	6.71	2.93	7.08	2.98	7.45	3.03	7.64	3.05	8.19	3.12	8.56	3.16
	43.0	6.49	3.05	6.86	3.09	7.23	3.14	7.41	3.16	7.97	3.23	8.34	3.28
	46.0	6.25	3.03	6.59	3.03	6.93	3.03	7.10	3.03	7.59	3.03	7.91	3.03
2.0+2.0+5.0	22.0	8.45	2.61	8.84	2.66	9.22	2.71	9.42	2.73	10.00	2.81	10.38	2.86
	25.0	8.21	2.70	8.60	2.75	8.99	2.80	9.18	2.83	9.76	2.90	10.15	2.95
	32.0	7.67	2.94	8.05	2.99	8.44	3.04	8.63	3.06	9.22	3.14	9.60	3.19
	35.0	7.43	3.05	7.82	3.10	8.21	3.15	<b>8.40</b>	<b>3.17</b>	8.98	3.25	9.37	3.30
	40.0	7.04	3.24	7.43	3.29	7.82	3.34	8.01	3.37	8.59	3.44	8.98	3.49
	43.0	6.81	3.36	7.19	3.42	7.58	3.47	7.77	3.49	8.35	3.57	8.74	3.60
	46.0	6.54	3.03	6.98	3.03	7.22	3.03	7.38	3.03	7.87	3.03	8.19	3.03
2.0+2.0+6.0	22.0	8.87	2.58	9.28	2.63	9.68	2.68	9.89	2.71	10.50	2.78	10.90	2.83
	25.0	8.63	2.67	9.03	2.72	9.44	2.77	9.64	2.80	10.25	2.87	10.66	2.92
	32.0	8.05	2.91	8.46	2.96	8.88	3.01	9.07	3.03	9.68	3.11	10.08	3.16
	35.0	7.80	3.02	8.21	3.07	8.62	3.12	<b>8.82</b>	<b>3.14</b>	9.43	3.22	9.84	3.27
	40.0	7.39	3.21	7.80	3.26	8.21	3.31	8.41	3.34	9.02	3.41	9.43	3.46
	43.0	7.15	3.33	7.55	3.38	7.96	3.43	8.16	3.46	8.77	3.53	9.19	3.58
	46.0	6.82	3.03	7.18	3.03	7.53	3.03	7.70	3.03	8.20	3.03	8.53	3.03

3D075132

**SYMBOLS - ABKÜRZUNGEN  
ΣΥΜΒΟΛΑ - SIMBOLOS  
SIMBOLES - SIMBOLI  
VERKLARING - ОБОЗНАЧЕНИЯ  
SEMBOLLER**

TC: Total capacity (kW)  
PI: Power input (kW)  
TC: Gesamtleistung (kW)  
PI: Leistungsaufnahme (kW)  
TC: Συνολική απόδοση (kW)  
PI: Ισχύς εισόδου (kW)  
TC: Capacidad total (kW)  
PI: Potencia consumida (kW)  
TC: Puissance totale (kW)  
PI: Puissance absorbée (kW)  
TC: Capacità totale (kW)  
PI: Potenza assorbita (kW)  
TC: Totale kapasiteit (kW)  
PI: Organomen vermogen (kW)  
TC: Общая мощность (кВт)  
PI: Входная мощность (кВт)  
TC: Toplam kapasite (kW)  
PI: Güç girişi (kW)

**NOTES - ANMERKUNGEN - ΣΗΜΕΙΩΣΕΙΣ - NOTAS - REMARQUES - NOTE  
OPMERKINGEN - ПРИМЕЧАНИЯ - NOTLAR**

1 Capacities are based on the following conditions.  
- Corresponding refrigerant piping length: 5m  
- Level difference: 0m  
Die Kapazität basiert auf den folgenden Bedingungen:  
- Entsprechende Kältemittelleitlänge: 5m  
- Höhenunterschied: 0m  
Οι αποδόσεις βασίζονται στις ακόλουθες συνθήκες:  
- Αντιστοίχου μήκους σωληνώσεων ψυκτικού: 5m  
- Ύψομετρική διαφορά: 0m  
Las capacidades se basan en las siguientes condiciones:  
- Longitud de tubería de refrigerante equivalente: 5m  
- Diferencia de nivel: 0m  
Les puissances sont basées sur les conditions suivantes:  
- Longueur de tuyauterie correspondante du réfrigérant: 5m  
- Dénivellation: 0m  
Le capacità si basano sulle seguenti condizioni:  
- Lunghezza equivalente delle tubazioni del refrigerante: 5m  
- Dislivello: 0m  
De capaciteit is gebaseerd op de volgende situatie.  
- Overeenstemmende leidinglengte koelvoelstof: 5m  
- Niveaueverschil: 0m  
Данные мощности основаны на следующих условиях.  
- Соответствующая длина трубы охлаждения: 5m  
- Разность уровней: 0m  
Kapasiteler aşağıdaki koşullara bağlıdır  
- İlgili soğutucu boru uzunluğu: 5m  
- Seviye farkı: 0m  
2 The bold line  is indicated the standard condition.  
Die dicke Linie  kennzeichnet die Standardbedingung.  
Η έντονη γραμμή  υποδηλώνει την κανονική κατάσταση.  
La línea en negrita  indica las condiciones estándar.  
La ligne en gras  indique un état standard.  
La linea in grassetto  indica la condizione standard.

De vette lijn  duidt de standaardtoestand aan.  
Жирная линия  указывает стандартное условие.  
Kalın çizgi  standart koşul olarak belirtilmektedir.

3 The above is the value for connecting with the following indoor units. 1.5; 2.0; 2.5; 3.5kW class; wall mounted K series. 4.2; 5.0kW class; wall mounted J series. 6.0kW; 7.1kW class; wall mounted G series.  
Der obige Wert gilt für den Anschluss an die folgenden Innengeräte. Klasse 1,5; 2,0; 2,5; 3,5kW Wandgerät vom Typ K. Klasse 4,2; 5,0kW Wandgerät vom Typ J. Klasse 6,0; 7,1kW Wandgerät vom Typ G.  
Η παραπάνω είναι τιμή για σύνδεση με τις παρακάτω εσωτερικές μονάδες. Κατηγορία 1,5; 2,0; 2,5; 3,5kW επίτοιχη σειρά K. Κατηγορία 4,2; 5,0kW επίτοιχη σειρά J. Κατηγορία 6,0; 7,1kW επίτοιχη σειρά G.  
El valor anterior es válido para la conexión con las unidades interiores siguientes. Clase 1,5; 2,0; 2,5; 3,5kW unidad de pared de la serie K. Clase 4,2; 5,0kW unidad de pared de la serie J. Clase 6,0; 7,1kW unidad de pared de la serie G.  
La valeur ci-avant est la valeur pour la connexion aux unités intérieures suivantes. Série murale K, classe 1,5; 2,0; 2,5; 3,5kW. Série murale J, classe 4,2; 5,0kW. Série murale G, classe 6,0; 7,1kW.  
Il valore indicato in alto si riferisce al collegamento delle seguenti unità interne. Classe 1,5; 2,0; 2,5; 3,5kW serie a parete K. Classe 4,2; 5,0kW serie a parete J. Classe 6,0; 7,1kW serie a parete G.  
Bovenstaande waarde is de waarde voor verbinding met de volgende binnenunits. Klasse 1,5; 2,0; 2,5; 3,5kW reeks K voor wandmontage. Klasse 4,2; 5,0kW reeks J voor wandmontage. Klasse 6,0; 7,1kW reeks G voor wandmontage.  
Значение выше является значением для подсоединения со следующими внутренними блоками. Класс 1,5; 2,0; 2,5; 3,5кВт настенный блок серии K. Класс 4,2; 5,0кВт настенный блок серии J. Класс 6,0; 7,1кВт настенный блок серии G.  
Yukarıdaki değer aşağıdaki iç ünitelerle bağlantı için. 1,5; 2,0; 2,5; 3,5kW smif; duvar tipi K serisi. 4,2; 5,0kW smif; duvar tipi J serisi. 6,0; 7,1kW smif; duvar tipi G serisi.

# 6 Kapasite tabloları

## 6 - 2 Soğutma Kapasitesi Tabloları

### 4MXS80E

Cooling (50Hz 230V)

Combination (Capacity)	Outdoor air temp. °CDB	Indoor air temp.: °CWB											
		14°C		16°C		18°C		19°C		22°C		24°C	
		TC kW	PI kW	TC kW	PI kW	TC kW	PI kW	TC kW	PI kW	TC kW	PI kW	TC kW	PI kW
2.0+2.0+7.1	22.0	8.23	2.84	9.66	2.99	10.08	2.95	10.29	2.97	10.93	3.06	11.35	3.11
	25.0	8.98	2.94	9.40	2.99	9.82	3.05	10.03	3.08	10.67	3.16	11.09	3.21
	32.0	8.98	3.20	8.80	3.25	9.22	3.31	8.44	3.33	10.07	3.42	10.49	3.47
	35.0	8.12	3.32	8.55	3.37	8.97	3.43	<b>9.18</b>	<b>3.45</b>	9.81	3.54	10.24	3.59
	40.0	7.70	3.53	8.12	3.58	8.54	3.64	8.75	3.67	9.39	3.75	9.79	3.75
	43.0	7.44	3.60	7.86	3.60	8.28	3.60	8.48	3.60	9.07	3.60	9.46	3.60
46.0	7.13	3.03	7.48	3.03	7.82	3.03	7.99	3.03	8.49	3.03	8.81	3.03	
2.0+2.5+2.5	22.0	7.94	2.04	7.68	2.08	8.02	2.12	8.18	2.14	8.69	2.20	9.02	2.24
	25.0	7.14	2.11	7.48	2.15	7.81	2.19	7.98	2.21	8.48	2.27	8.82	2.31
	32.0	6.68	2.30	7.00	2.34	7.34	2.38	7.50	2.40	8.01	2.46	8.34	2.50
	35.0	6.46	2.38	6.80	2.42	7.13	2.46	<b>7.30</b>	<b>2.48</b>	7.80	2.54	8.14	2.58
	40.0	6.12	2.54	6.46	2.58	6.79	2.62	6.96	2.63	7.46	2.69	7.80	2.73
	43.0	5.92	2.63	6.25	2.67	6.59	2.71	6.76	2.73	7.26	2.79	7.60	2.83
46.0	5.71	2.73	6.05	2.77	6.38	2.81	6.55	2.83	7.06	2.89	7.39	2.93	
2.0+2.5+3.5	22.0	7.95	2.36	8.31	2.40	8.67	2.45	8.86	2.47	9.40	2.54	9.77	2.59
	25.0	7.73	2.44	8.09	2.49	8.45	2.54	8.64	2.56	9.18	2.63	9.55	2.67
	32.0	7.21	2.66	7.57	2.70	7.94	2.75	8.12	2.77	8.67	2.84	9.03	2.89
	35.0	6.99	2.76	7.35	2.80	7.72	2.85	<b>7.90</b>	<b>2.87</b>	8.45	2.94	8.81	2.99
	40.0	6.62	2.93	6.99	2.98	7.35	3.03	7.53	3.05	8.08	3.12	8.44	3.16
	43.0	6.40	3.05	6.77	3.09	7.13	3.14	7.31	3.16	7.86	3.23	8.22	3.28
46.0	6.18	3.03	6.51	3.03	6.84	3.03	7.01	3.03	7.49	3.03	7.81	3.03	
2.0+2.5+4.2	22.0	8.31	2.47	8.69	2.52	9.07	2.57	9.26	2.59	9.83	2.67	10.21	2.71
	25.0	8.08	2.56	8.46	2.61	8.84	2.66	9.03	2.68	9.60	2.76	9.98	2.80
	32.0	7.54	2.79	7.92	2.84	8.30	2.88	8.49	2.91	9.06	2.98	9.44	3.03
	35.0	7.31	2.89	7.69	2.94	8.07	2.99	<b>8.26</b>	<b>3.01</b>	8.83	3.09	9.21	3.13
	40.0	6.92	3.08	7.30	3.13	7.69	3.17	7.88	3.20	8.45	3.27	8.83	3.32
	43.0	6.69	3.19	7.07	3.24	7.45	3.29	7.64	3.32	8.22	3.39	8.60	3.44
46.0	6.42	3.03	6.77	3.03	7.11	3.03	7.28	3.03	7.77	3.03	8.08	3.03	
2.0+2.5+5.0	22.0	8.67	2.72	9.07	2.77	9.47	2.83	9.68	2.85	10.26	2.93	10.68	2.99
	25.0	8.43	2.82	8.83	2.87	9.22	2.92	9.42	2.95	10.02	3.03	10.42	3.08
	32.0	7.87	3.07	8.27	3.12	8.66	3.17	8.86	3.20	9.46	3.28	9.85	3.33
	35.0	7.63	3.18	8.02	3.23	8.42	3.29	<b>8.62</b>	<b>3.31</b>	9.22	3.39	9.61	3.45
	40.0	7.23	3.38	7.62	3.44	8.02	3.49	8.22	3.52	8.81	3.60	9.21	3.65
	43.0	6.98	3.51	7.38	3.57	7.78	3.60	7.98	3.60	8.55	3.60	8.93	3.60
46.0	6.72	3.03	7.07	3.03	7.40	3.03	7.56	3.03	8.05	3.03	8.36	3.03	
2.0+2.5+6.0	22.0	9.04	2.70	9.46	2.76	9.87	2.81	10.08	2.84	10.70	2.91	11.11	2.97
	25.0	8.79	2.80	9.21	2.85	9.62	2.91	9.83	2.93	10.45	3.01	10.86	3.06
	32.0	8.21	3.05	8.62	3.10	9.03	3.15	9.24	3.18	9.86	3.26	10.28	3.31
	35.0	7.95	3.16	8.37	3.21	8.78	3.27	<b>8.99</b>	<b>3.29</b>	9.61	3.37	10.03	3.43
	40.0	7.54	3.36	7.95	3.42	8.36	3.47	8.57	3.50	9.19	3.57	9.61	3.63
	43.0	7.28	3.49	7.70	3.54	8.11	3.60	8.32	3.60	8.91	3.60	9.30	3.60
46.0	6.98	3.03	7.31	3.03	7.69	3.03	7.83	3.03	8.33	3.03	8.66	3.03	

3D075133

### SYMBOLS - ABKÜRZUNGEN ΣΥΜΒΟΛΑ - SIMBOLOS SIMBOLES - SIMBOLI VERKLARING - ОБОЗНАЧЕНИЯ SEMBOLER

TC: Total capacity (kW)  
PI: Power input (kW)  
TC: Gesamtleistung (kW)  
PI: Leistungsaufnahme (kW)  
TC: Capacidad total (kW)  
PI: Potencia consumida (kW)  
TC: Puissance totale (kW)  
PI: Puissance absorbée (kW)  
TC: Capacità totale (kW)  
PI: Potenza assorbita (kW)  
TC: Totale capaciteit (kW)  
PI: Opgenomen vermogen (kW)  
TC: Общая мощность (кВт)  
PI: Входная мощность (кВт)  
TC: Toplam kapasite (kW)  
PI: Güç girişi (kW)

### NOTES - ANMERKUNGEN - ΣΗΜΕΙΩΣΕΙΣ - NOTAS - REMARQUES - NOTE OPMERKINGEN - ПРИМЕЧАНИЯ - NOTLAR

1 Capacities are based on the following conditions.  
- Corresponding refrigerant piping length: 5m  
- Level difference: 0m  
Die Kapazität basiert auf den folgenden Bedingungen:  
- Entsprechende Kältemittelrohrlänge: 5m  
- Höhenunterschied: 0m  
Οι αποδόσεις βασίζονται στις ακόλουθες συνθήκες.  
- Αντιστοίχο μήκος σωληνώσεων ψυκτικού: 5m  
- Υψομετρική διαφορά: 0m  
Las capacidades se basan en las siguientes condiciones.  
- Longitud de tubería de refrigerante equivalente: 5m  
- Diferencia de nivel: 0m  
Les puissances sont basées sur les conditions suivantes.  
- Longueur de tuyauterie correspondante du réfrigérant: 5m  
- Dénivellation: 0m  
Le capacità si basano sulle seguenti condizioni.  
- Lunghezza equivalente delle tubazioni del refrigerante: 5m  
- Dislivello: 0m  
De capaciteit is gebaseerd op volgende situatie.  
- Overeenstemmende leidinglengte koelvoelstof: 5m  
- Niveaunderschil: 0m  
Данные мощности основаны на следующих условиях.  
- Соответствующая длина трубы охлаждения: 5m  
- Разность уровней - 0m  
Kapasiteler aşağıdaki koşullara bağlıdır  
- İlgili soğutucu boru uzunluğu: 5m  
- Seviye farkı: 0m  
2 The bold line  is indicated the standard condition.  
Die dicke Linie  kennzeichnet die Standardbedingung.  
Η έντονη γραμμή  υποδηλώνει την κανονική κατάσταση.  
La linea en negrita  indica las condiciones estándar.  
La ligne en gras  indique un état standard.  
La linea in grassetto  indica la condizione standard.

De vette lijn  duidt de standaardtoestand aan.  
Жирная линия  указывает стандартное условие.  
Kalın çizgi  standart koşullu olarak belirtilmektedir.

3 The above is the value for connecting with the following indoor units. 1.5; 2.0; 2.5; 3.5kW class; wall mounted K series. 4.2; 5.0kW class; wall mounted J series. 6.0kW; 7.1kW class; wall mounted G series.  
Der obige Wert gilt für den Anschluss an die folgenden Innengeräte. Klasse 1.5; 2.0; 2.5; 3.5kW Wandgerät vom Typ K. Klasse 4.2; 5.0kW Wandgerät vom Typ J. Klasse 6.0; 7.1kW Wandgerät vom Typ G.  
Η παραπάνω είναι τιμή για σύνδεση με τις παρακάτω εσωτερικές μονάδες. Κατηγορία 1.5; 2.0; 2.5; 3.5kW επίτοιχη σειρά K. Κατηγορία 4.2; 5.0kW επίτοιχη σειρά J. Κατηγορία 6.0; 7.1kW επίτοιχη σειρά G.  
El valor anterior es válido para la conexión con las unidades interiores siguientes. Clase 1.5; 2.0; 2.5; 3.5kW unidad de pared de la serie K. Clase 4.2; 5.0kW unidad de pared de la serie J. Clase 6.0; 7.1kW unidad de pared de la serie G.  
La valeur ci-avant est la valeur pour la connexion aux unités intérieures suivantes. Série murale K, classe 1.5; 2.0; 2.5; 3.5kW. Série murale J, classe 4.2; 5.0kW. Série murale G, classe 6.0; 7.1kW.  
Il valore indicato in alto si riferisce al collegamento delle seguenti unità interne. Classe 1.5; 2.0; 2.5; 3.5kW serie a parete K. Classe 4.2; 5.0kW serie a parete J. Classe 6.0; 7.1kW serie a parete G.  
Bovenstaande waarde is de waarde voor verbinding met de volgende binnenunits. Klasse 1.5; 2.0; 2.5; 3.5kW reeks K voor wandmontage. Klasse 4.2; 5.0kW reeks J voor wandmontage. Klasse 6.0; 7.1kW reeks G voor wandmontage.  
Значение выше является значением для подсоединения со следующими внутренними блоками. Класс 1.5; 2.0; 2.5; 3.5кВт настенный блок серии K. Класс 4.2; 5.0кВт настенный блок серии J. Класс 6.0; 7.1кВт настенный блок серии G. Yükseklik değeri aşağıdaki iç ünitelerle bağlantı için dir. 1.5; 2.0; 2.5; 3.5kW sınıfı; duvar tipi K serisi. 4.2; 5.0kW sınıfı; duvar tipi J serisi. 6.0; 7.1kW sınıfı; duvar tipi G serisi.

# 6 Kapasite tabloları

## 6 - 2 Soğutma Kapasitesi Tabloları

### 4MXS80E

Cooling (50Hz 230V)

Combination (Capacity)	Outdoor air temp. °CDB	Indoor air temp.: °CWB											
		14°C		16°C		18°C		19°C		22°C		24°C	
		TC kW	PI kW	TC kW	PI kW	TC kW	PI kW	TC kW	PI kW	TC kW	PI kW	TC kW	PI kW
2.0+2.5+7.1	22.0	9.35	2.90	9.78	2.96	10.21	3.01	10.43	3.04	11.07	3.13	11.50	3.18
	25.0	9.09	3.01	9.52	3.06	9.95	3.12	10.17	3.15	10.81	3.23	11.24	3.29
	32.0	8.49	3.27	8.92	3.33	9.35	3.38	9.56	3.41	10.20	3.50	10.63	3.55
	35.0	8.23	3.39	8.66	3.45	9.09	3.51	<b>9.30</b>	<b>3.53</b>	9.94	3.62	10.37	3.67
	40.0	7.80	3.61	8.22	3.67	8.65	3.72	8.87	3.75	9.49	3.75	9.90	3.75
	43.0	7.54	3.60	7.96	3.60	8.39	3.60	8.58	3.60	8.18	3.60	8.57	3.60
46.0	7.23	3.03	7.58	3.03	7.92	3.03	8.09	3.03	8.59	3.03	8.92	3.03	
2.0+3.5+3.5	22.0	8.45	2.85	8.84	2.70	9.22	2.75	9.42	2.78	10.00	2.85	10.38	2.90
	25.0	8.21	2.74	8.60	2.79	8.99	2.84	9.18	2.87	9.76	2.95	10.15	3.00
	32.0	7.67	2.98	8.05	3.03	8.44	3.09	8.63	3.11	9.22	3.19	9.60	3.24
	35.0	7.43	3.09	7.82	3.15	8.21	3.20	<b>8.40</b>	<b>3.22</b>	8.98	3.30	9.37	3.35
	40.0	7.04	3.29	7.43	3.34	7.82	3.40	8.01	3.42	8.59	3.50	8.98	3.55
	43.0	6.81	3.42	7.19	3.47	7.58	3.52	7.77	3.55	8.35	3.60	8.72	3.60
46.0	6.55	3.03	6.89	3.03	7.22	3.03	7.39	3.03	7.87	3.03	8.18	3.03	
2.0+3.5+4.2	22.0	8.75	2.77	9.15	2.82	9.55	2.88	9.75	2.90	10.35	2.99	10.76	3.04
	25.0	8.51	2.87	8.91	2.92	9.31	2.98	9.51	3.00	10.11	3.08	10.51	3.14
	32.0	7.94	3.12	8.34	3.18	8.74	3.23	8.94	3.26	9.54	3.34	9.95	3.39
	35.0	7.70	3.24	8.10	3.29	8.50	3.35	<b>8.70</b>	<b>3.37</b>	9.30	3.45	9.70	3.51
	40.0	7.29	3.45	7.69	3.50	8.09	3.55	8.29	3.58	8.90	3.66	9.30	3.72
	43.0	7.05	3.58	7.45	3.60	7.85	3.60	8.05	3.60	8.63	3.60	9.00	3.60
46.0	6.80	3.03	7.14	3.03	7.47	3.03	7.64	3.03	8.12	3.03	8.43	3.03	
2.0+3.5+5.0	22.0	9.04	2.97	9.46	3.02	9.87	3.08	10.03	3.11	10.70	3.20	11.11	3.26
	25.0	8.79	3.07	9.21	3.13	9.62	3.19	9.83	3.22	10.45	3.30	10.86	3.36
	32.0	8.21	3.34	8.62	3.40	9.03	3.46	9.24	3.49	9.86	3.58	10.28	3.63
	35.0	7.95	3.47	8.37	3.53	8.78	3.58	<b>8.99</b>	<b>3.61</b>	9.61	3.70	10.03	3.76
	40.0	7.54	3.69	7.95	3.75	8.36	3.75	8.57	3.75	9.18	3.75	9.57	3.75
	43.0	7.28	3.60	7.70	3.60	8.11	3.60	8.32	3.60	8.92	3.60	9.29	3.60
46.0	7.03	3.03	7.42	3.03	7.75	3.03	7.92	3.03	8.40	3.03	8.71	3.03	
2.0+3.5+6.0	22.0	9.33	2.89	9.76	2.95	10.19	3.01	10.40	3.03	11.04	3.12	11.47	3.17
	25.0	9.08	3.00	9.50	3.05	9.93	3.11	10.14	3.14	10.79	3.22	11.21	3.28
	32.0	8.47	3.26	8.90	3.32	9.33	3.37	9.54	3.40	10.18	3.49	10.61	3.54
	35.0	8.21	3.38	8.64	3.44	9.07	3.50	<b>9.28</b>	<b>3.52</b>	9.92	3.61	10.35	3.66
	40.0	7.78	3.60	8.21	3.66	8.63	3.71	8.85	3.74	9.47	3.75	9.88	3.75
	43.0	7.52	3.60	7.95	3.60	8.37	3.60	8.57	3.60	9.17	3.60	9.55	3.60
46.0	7.21	3.03	7.56	3.03	7.81	3.03	8.08	3.03	8.57	3.03	8.80	3.03	
2.0+3.5+7.1	22.0	9.15	2.71	9.57	2.76	9.99	2.82	10.20	2.84	10.83	2.92	11.25	2.98
	25.0	8.90	2.81	9.32	2.86	9.74	2.92	9.95	2.94	10.58	3.02	11.00	3.07
	32.0	8.31	3.06	8.73	3.11	9.14	3.16	9.35	3.19	9.98	3.27	10.40	3.32
	35.0	8.05	3.17	8.47	3.22	8.89	3.28	<b>9.10</b>	<b>3.30</b>	9.73	3.38	10.15	3.44
	40.0	7.63	3.37	8.05	3.43	8.47	3.48	8.68	3.51	9.31	3.58	9.72	3.64
	43.0	7.37	3.50	7.79	3.56	8.21	3.60	8.42	3.60	9.02	3.60	9.41	3.60
46.0	7.09	3.03	7.39	3.03	7.74	3.03	7.91	3.03	8.41	3.03	8.74	3.03	

3D075133

**SYMBOLS - ABKÜRZUNGEN  
ΣΥΜΒΟΛΑ - SIMBOLOS  
SIMBOLES - SIMBOLI  
VERKLARING - ОБОЗНАЧЕНИЯ  
SEMBOLLER**

TC: Total capacity (kW)  
PI: Power input (kW)  
TC: Gesamtleistung (kW)  
PI: Leistungsaufnahme (kW)  
TC: Συνολική απόδοση (kW)  
PI: Ισχύς εισόδου (kW)  
TC: Capacidad total (kW)  
PI: Potencia consumida (kW)  
TC: Puissance totale (kW)  
PI: Puissance absorbée (kW)  
TC: Capacità totale (kW)  
PI: Potenza assorbita (kW)  
TC: Totale capacitat (kW)  
PI: Orgenomen vermogen (kW)  
TC: Общая мощность (кВт)  
PI: Входная мощность (кВт)  
TC: Toplam kapasite (kW)  
PI: Güç girişi (kW)

**NOTES - ANMERKUNGEN - ΣΗΜΕΙΩΣΕΙΣ - NOTAS - REMARQUES - NOTE  
OPMERKINGEN - ПРИМЕЧАНИЯ - NOTLAR**

1 Capacities are based on the following conditions.  
- Corresponding refrigerant piping length: 5m  
- Level difference: 0m  
Die Kapazität basiert auf den folgenden Bedingungen:  
- Entsprechende Kältemittelrohrlänge: 5m  
- Höhenunterschied: 0m  
Οι αποδόσεις βασίζονται στις ακόλουθες συνθήκες:  
- Αντιστοίχο μήκος σωληνώσεων ψυκτικού: 5m  
- Ύψομετρική διαφορά: 0m  
Las capacidades se basan en las siguientes condiciones.  
- Longitud de tubería de refrigerante equivalente: 5m  
- Diferencia de nivel: 0m  
Les puissances sont basées sur les conditions suivantes.  
- Longueur de tuyauterie correspondante du réfrigérant: 5m  
- Dénivellation: 0m  
Le capacità si basano sulle seguenti condizioni.  
- Lunghezza equivalente delle tubazioni del refrigerante: 5m  
- Dislivello: 0m  
De capacitat is gebaseerd op de volgende situatie.  
- Ooreenstemmende leidingslengte koelvoelstof: 5m  
- Niveaunderskil: 0m  
Данные мощности основаны на следующих условиях.  
- Соответствующая длина трубы охлаждения: 5m  
- Разность уровней: 0m  
Kapasiteler aşağıdaki koşullara bağlıdır  
- İlgili soğutucu boru uzunluğu: 5m  
- Seviye farkı: 0m  
2 The bold line  is indicated the standard condition.  
Die dicke Linie  kennzeichnet die Standardbedingung.  
Η έντονη γραμμή  υποδηλώνει την κανονική κατάσταση.  
La línea en negra  indica las condiciones estándar.  
La ligne en gras  indique un état standard.  
La linea in grassetto  indica la condizione standard.

De vette lijn  duidt de standaardtoestand aan.  
Жирная линия  указывает стандартное условие.  
Kalın çizgi  standart koşul olarak belirtilmektedir.

3 The above is the value for connecting with the following indoor units. 1.5; 2.0; 2.5; 3.5kW class; wall mounted K series. 4.2; 5.0kW class; wall mounted J series. 6.0kW; 7.1kW class; wall mounted G series.  
Der obige Wert gilt für den Anschluss an die folgenden Innengeräte. Klasse 1,5; 2,0; 2,5; 3,5kW Wandgerät vom Typ K. Klasse 4,2; 5,0kW Wandgerät vom Typ J. Klasse 6,0; 7,1kW Wandgerät vom Typ G.  
Η παραπάνω είναι τιμή για σύνδεση με τις παρακάτω εσωτερικές μονάδες. Κατηγορία 1,5; 2,0; 2,5; 3,5kW επίτοιχο σειρά K. Κατηγορία 4,2; 5,0kW επίτοιχο σειρά J. Κατηγορία 6,0; 7,1kW επίτοιχο σειρά G.  
El valor anterior es válido para la conexión con las unidades interiores siguientes. Clase 1,5; 2,0; 2,5; 3,5kW unidad de pared de la serie K. Clase 4,2; 5,0kW unidad de pared de la serie J. Clase 6,0; 7,1kW unidad de pared de la serie G.  
La valeur ci-avant est la valeur pour la connexion aux unités intérieures suivantes. Série murale K, classe 1,5; 2,0; 2,5; 3,5kW. Série murale J, classe 4,2; 5,0kW. Série murale G, classe 6,0; 7,1kW.  
Il valore indicato in alto si riferisce al collegamento delle seguenti unità interne. Classe 1,5; 2,0; 2,5; 3,5kW serie a parete K. Classe 4,2; 5,0kW serie a parete J. Classe 6,0; 7,1kW serie a parete G.  
Bovenstaande waarde is de waarde voor verbinding met de volgende binnenunits. Klasse 1,5; 2,0; 2,5; 3,5kW reeks K voor wandmontage. Klasse 4,2; 5,0kW reeks J voor wandmontage. Klasse 6,0; 7,1kW reeks G voor wandmontage.  
Значение выше является значением для подсоединения со следующими внутренними блоками. Класс 1,5; 2,0; 2,5; 3,5кВт настенный блок серии K. Класс 4,2; 5,0кВт настенный блок серии J. Класс 6,0; 7,1кВт настенный блок серии G.  
Yukarıdaki değer aşağıdaki iç ünitelere bağlantı içinidir. 1,5; 2,0; 2,5; 3,5kW smif. duvar tipi K serisi. 4,2; 5,0kW smif. duvar tipi J serisi. 6,0; 7,1kW smif. duvar tipi G serisi.



# 6 Kapasite tabloları

## 6 - 2 Soğutma Kapasitesi Tabloları

### 4MXS80E

Cooling (50Hz 230V)

Combination (Capacity)	Outdoor air temp. °CDB	Indoor air temp.: °CWB											
		14°C		16°C		18°C		19°C		22°C		24°C	
		TC kW	PI kW	TC kW	PI kW	TC kW	PI kW	TC kW	PI kW	TC kW	PI kW	TC kW	PI kW
2.0+4.2+4.2	22.0	9.04	3.01	9.46	3.07	9.67	3.13	10.08	3.15	10.70	3.24	11.11	3.30
	25.0	8.79	3.12	9.21	3.17	9.62	3.23	9.89	3.26	10.45	3.35	10.86	3.41
	32.0	8.21	3.39	8.62	3.45	9.03	3.51	9.24	3.54	9.86	3.62	10.28	3.68
	35.0	7.95	3.52	8.37	3.58	8.78	3.63	<b>8.99</b>	<b>3.66</b>	9.61	3.75	10.03	3.81
	40.0	7.54	3.74	7.95	3.75	8.36	3.75	8.57	3.75	9.18	3.75	9.57	3.75
	43.0	7.28	3.80	7.70	3.80	8.11	3.80	8.32	3.80	8.93	3.80	9.31	3.80
46.0	7.03	3.83	7.44	3.83	7.77	3.83	7.94	3.83	8.42	3.83	8.79	3.83	
2.0+4.2+5.0	22.0	9.28	3.10	9.71	3.16	10.13	3.22	10.95	3.25	10.99	3.34	11.41	3.40
	25.0	9.03	3.21	9.45	3.27	9.88	3.33	10.09	3.36	10.73	3.45	11.15	3.51
	32.0	8.42	3.49	8.85	3.55	9.28	3.61	9.49	3.64	10.13	3.73	10.55	3.79
	35.0	8.17	3.62	8.59	3.68	9.02	3.74	<b>9.23</b>	<b>3.77</b>	9.87	3.86	10.29	3.92
	40.0	7.74	3.75	8.16	3.75	8.59	3.75	8.80	3.75	9.42	3.75	9.81	3.75
	43.0	7.48	3.80	7.90	3.80	8.33	3.80	8.54	3.80	9.17	3.80	9.55	3.80
46.0	7.22	3.83	7.65	3.83	7.98	3.83	8.15	3.83	8.63	3.83	8.95	3.83	
2.0+4.2+6.0	22.0	9.51	2.96	9.94	3.02	10.38	3.07	10.59	3.10	11.25	3.19	11.68	3.25
	25.0	9.24	3.06	9.68	3.12	10.11	3.18	10.33	3.21	10.98	3.30	11.42	3.35
	32.0	8.63	3.33	9.06	3.39	9.50	3.45	9.71	3.48	10.37	3.57	10.80	3.62
	35.0	8.38	3.46	8.80	3.52	9.23	3.58	<b>9.45</b>	<b>3.60</b>	10.10	3.69	10.54	3.75
	40.0	7.92	3.68	8.35	3.74	8.78	3.75	9.00	3.75	9.63	3.75	10.04	3.75
	43.0	7.66	3.80	8.09	3.80	8.52	3.80	8.73	3.80	9.32	3.80	9.71	3.80
46.0	7.35	3.83	7.78	3.83	8.05	3.83	8.22	3.83	8.72	3.83	9.04	3.83	
2.0+4.2+7.1	22.0	9.66	3.03	10.10	3.09	10.54	3.15	10.76	3.18	11.43	3.27	11.87	3.33
	25.0	9.39	3.14	9.83	3.20	10.27	3.26	10.49	3.29	11.16	3.38	11.60	3.44
	32.0	8.78	3.42	9.20	3.48	9.65	3.54	9.87	3.57	10.53	3.65	10.97	3.71
	35.0	8.49	3.55	8.94	3.61	9.38	3.66	<b>9.60</b>	<b>3.69</b>	10.26	3.78	10.71	3.84
	40.0	8.05	3.75	8.49	3.75	8.93	3.75	9.14	3.75	9.77	3.75	10.17	3.75
	43.0	7.79	3.80	8.22	3.80	8.66	3.80	8.87	3.80	9.47	3.80	9.86	3.80
46.0	7.49	3.83	7.93	3.83	8.18	3.83	8.35	3.83	8.85	3.83	9.17	3.83	
2.0+5.0+5.0	22.0	9.45	3.12	9.88	3.18	10.31	3.24	10.53	3.27	11.18	3.37	11.61	3.43
	25.0	9.18	3.24	9.62	3.30	10.05	3.36	10.26	3.39	10.91	3.48	11.35	3.54
	32.0	8.57	3.52	9.00	3.58	9.44	3.64	9.65	3.67	10.30	3.76	10.73	3.82
	35.0	8.31	3.65	8.74	3.71	9.17	3.77	<b>9.39</b>	<b>3.80</b>	10.04	3.90	10.47	3.96
	40.0	7.87	3.75	8.30	3.75	8.74	3.75	8.95	3.75	9.57	3.75	9.97	3.75
	43.0	7.61	3.80	8.04	3.80	8.47	3.80	8.69	3.80	9.32	3.80	9.70	3.80
46.0	7.35	3.83	7.76	3.83	8.10	3.83	8.26	3.83	8.75	3.83	9.07	3.83	
2.0+5.0+6.0	22.0	9.60	2.98	10.04	3.04	10.48	3.10	10.69	3.13	11.35	3.22	11.79	3.27
	25.0	9.33	3.09	9.77	3.15	10.21	3.21	10.43	3.24	11.09	3.32	11.53	3.38
	32.0	8.71	3.38	9.15	3.42	9.59	3.48	9.81	3.51	10.47	3.59	10.91	3.65
	35.0	8.44	3.49	8.88	3.55	9.32	3.60	<b>9.54</b>	<b>3.63</b>	10.20	3.72	10.64	3.78
	40.0	8.00	3.71	8.44	3.75	8.87	3.75	9.08	3.75	9.71	3.75	10.12	3.75
	43.0	7.73	3.80	8.17	3.80	8.60	3.80	8.81	3.80	9.41	3.80	9.80	3.80
46.0	7.42	3.83	7.77	3.83	8.11	3.83	8.28	3.83	8.78	3.83	9.11	3.83	

3D075134

#### SYMBOLS - ABKÜRZUNGEN ΣΥΜΒΟΛΑ - SIMBOLOS SIMBOLES - SIMBOLI VERKLARING - ОБОЗНАЧЕНИЯ SEMBOLER

TC: Total capacity (kW)  
PI: Power input (kW)  
TC: Gesamtleistung (kW)  
PI: Leistungsaufnahme (kW)  
TC: Συνολική απόδοση (kW)  
PI: Ισχύς εισόδου (kW)  
TC: Capacidad total (kW)  
PI: Potencia consumida (kW)  
TC: Puissance totale (kW)  
PI: Puissance absorbée (kW)  
TC: Capacità totale (kW)  
PI: Potenza assorbita (kW)  
TC: Totale capaciteit (kW)  
PI: Opgenomen vermogen (kW)  
TC: Общая мощность (кВт)  
PI: Входная мощность (кВт)

TC: Toplam kapasite (kW)  
PI: Güç girişi (kW)

#### NOTES - ANMERKUNGEN - ΣΗΜΕΙΩΣΕΙΣ - NOTAS - REMARQUES - NOTE OPMERKINGEN - ПРИМЕЧАНИЯ - NOTLAR

- Capacities are based on the following conditions.  
- Corresponding refrigerant piping length: 5m  
- Level difference: 0m  
Die Kapazität basiert auf den folgenden Bedingungen:  
- Entsprechende Kältemittelrohrlänge: 5m  
- Höhenunterschied: 0m  
Οι αποδόσεις βασίζονται στις ακόλουθες συνθήκες.  
- Αντιστοίχο μήκος σωληνώσεων ψυκτικού: 5m  
- Υψομετρική διαφορά: 0m  
Las capacidades se basan en las siguientes condiciones.  
- Longitud de tubería de refrigerante equivalente: 5m  
- Diferencia de nivel: 0m  
Les puissances sont basées sur les conditions suivantes.  
- Longueur de tuyauterie correspondante du réfrigérant: 5m  
- Dénivellation: 0m  
Le capacità si basano sulle seguenti condizioni.  
- Lunghezza equivalente delle tubazioni del refrigerante: 5m  
- Dislivello: 0m  
De capaciteit is gebaseerd op de volgende situatie.  
- overeenstemmende leidinglengte koelvoelstof: 5m  
- Niveaunderschil: 0m  
Данные мощности основаны на следующих условиях.  
- Соответствующая длина трубы охлаждения: 5m  
- Разность уровней - 0m  
Kapasiteiler aşağıdaki koşullara bağlıdır  
- İlgili soğutucu boru uzunluğu: 5m  
- Seviye farkı: 0m
- The bold line  is indicated the standard condition.  
Die dicke Linie  kennzeichnet die Standardbedingung.  
Η έντονη γραμμή  υποδηλώνει την κανονική κατάσταση.  
La linea en negrita  indica las condiciones estándar.  
La ligne en gras  indique un état standard.  
La linea in grassetto  indica la condizione standard.

De vette lijn  duidt de standaardtoestand aan.  
Жирная линия  указывает стандартное условие.  
Kalın çizgi  standart koşullu olarak belirtilmektedir.

- The above is the value for connecting with the following indoor units. 1.5; 2.0; 2.5; 3.5kW class; wall mounted K series. 4.2; 5.0kW class; wall mounted J series. 6.0kW; 7.1kW class; wall mounted G series.  
Der obige Wert gilt für den Anschluss an die folgenden Innengeräte. Klasse 1.5; 2.0; 2.5; 3.5kW Wandgerät vom Typ K. Klasse 4.2; 5.0kW Wandgerät vom Typ J. Klasse 6.0; 7.1kW Wandgerät vom Typ G.  
Η παραπάνω είναι τιμή για σύνδεση με τις παρακάτω εσωτερικές μονάδες. Κατηγορία 1.5; 2.0; 2.5; 3.5kW επίτοιχη σειρά K. Κατηγορία 4.2; 5.0kW επίτοιχη σειρά J. Κατηγορία 6.0; 7.1kW επίτοιχη σειρά G.  
El valor anterior es válido para la conexión con las unidades interiores siguientes. Clase 1.5; 2.0; 2.5; 3.5kW unidad de pared de la serie K. Clase 4.2; 5.0kW unidad de pared de la serie J. Clase 6.0; 7.1kW unidad de pared de la serie G.  
La valeur ci-avant est la valeur pour la connexion aux unités intérieures suivantes. Série murale K, classe 1.5; 2.0; 2.5; 3.5kW. Série murale J, classe 4.2; 5.0kW. Série murale G, classe 6.0; 7.1kW.  
Il valore indicato in alto si riferisce al collegamento delle seguenti unità interne. Classe 1.5; 2.0; 2.5; 3.5kW serie a parete K. Classe 4.2; 5.0kW serie a parete J. Classe 6.0; 7.1kW serie a parete G.  
Bovenstaande waarde is de waarde voor verbinding met de volgende binnenunits. Klasse 1.5; 2.0; 2.5; 3.5kW reeks K voor wandmontage. Klasse 4.2; 5.0kW reeks J voor wandmontage. Klasse 6.0; 7.1kW reeks G voor wandmontage.  
Значение выше является значением для подсоединения со следующими внутренними блоками. Класс 1.5; 2.0; 2.5; 3.5кВт настенный блок серии K. Класс 4.2; 5.0кВт настенный блок серии J. Класс 6.0; 7.1кВт настенный блок серии G. Yükseklik değeri aşağıdaki iç ünitelerle bağlantı için dir. 1.5; 2.0; 2.5; 3.5kW sınıfı, duvar tipi K serisi. 4.2; 5.0kW sınıfı, duvar tipi J serisi. 6.0; 7.1kW sınıfı, duvar tipi G serisi.

# 6 Kapasite tabloları

## 6 - 2 Soğutma Kapasitesi Tabloları

### 4MXS80E

Cooling (50Hz 230V)

Combination (Capacity)	Outdoor air temp. °CDB	Indoor air temp.: °CWB											
		14°C		16°C		18°C		19°C		22°C		24°C	
		TC kW	PI kW	TC kW	PI kW	TC kW	PI kW	TC kW	PI kW	TC kW	PI kW	TC kW	PI kW
2.0+5.0+7.1	22.0	9.66	2.99	10.10	3.04	10.54	3.10	10.76	3.13	11.43	3.22	11.87	3.27
	25.0	9.39	3.09	9.93	3.15	10.27	3.21	10.49	3.24	11.16	3.32	11.60	3.38
	32.0	8.76	3.36	9.20	3.42	9.65	3.48	9.87	3.51	10.53	3.59	10.97	3.65
	35.0	8.49	3.49	8.94	3.55	9.38	3.60	<b>9.60</b>	<b>3.63</b>	10.26	3.72	10.71	3.78
	40.0	8.05	3.71	8.49	3.75	8.93	3.75	9.14	3.75	9.77	3.75	10.18	3.75
	43.0	7.78	3.60	8.22	3.60	8.65	3.60	8.86	3.60	9.46	3.60	9.85	3.60
46.0	7.45	3.03	7.81	3.03	8.15	3.03	8.32	3.03	8.83	3.03	9.16	3.03	
2.0+6.0+8.0	22.0	9.86	2.77	10.10	2.82	10.54	2.88	10.76	2.90	11.43	2.99	11.87	3.04
	25.0	9.39	2.87	9.93	2.92	10.27	2.99	10.49	3.00	11.16	3.08	11.60	3.14
	32.0	8.76	3.12	9.20	3.18	9.65	3.23	9.87	3.26	10.53	3.34	10.97	3.39
	35.0	8.49	3.24	8.94	3.29	9.38	3.35	<b>9.60</b>	<b>3.37</b>	10.26	3.45	10.71	3.51
	40.0	8.05	3.45	8.49	3.50	8.93	3.55	9.15	3.50	9.82	3.66	10.26	3.72
	43.0	7.78	3.50	8.22	3.60	8.65	3.60	8.86	3.60	9.46	3.60	9.85	3.60
46.0	7.37	3.03	7.74	3.03	8.10	3.03	8.27	3.03	8.79	3.03	9.19	3.03	
2.5+2.5+2.5	22.0	7.65	2.19	8.01	2.24	8.36	2.28	8.53	2.30	9.06	2.37	9.41	2.41
	25.0	7.44	2.27	7.79	2.32	8.14	2.36	8.32	2.38	8.84	2.44	9.20	2.49
	32.0	6.95	2.47	7.30	2.52	7.65	2.56	7.82	2.58	8.35	2.64	8.70	2.68
	35.0	6.73	2.57	7.08	2.61	7.43	2.65	<b>7.61</b>	<b>2.67</b>	8.14	2.74	8.49	2.78
	40.0	6.38	2.73	6.73	2.77	7.08	2.82	7.26	2.84	7.78	2.80	8.13	2.94
	43.0	6.17	2.83	6.52	2.88	6.87	2.92	7.04	2.94	7.57	3.00	7.92	3.05
46.0	5.95	2.94	6.30	2.98	6.66	3.03	6.82	3.03	7.31	3.03	7.63	3.03	
2.5+2.5+3.5	22.0	8.21	2.53	8.58	2.58	8.96	2.63	9.15	2.65	9.71	2.73	10.09	2.78
	25.0	7.99	2.62	8.36	2.67	8.73	2.72	8.92	2.75	9.48	2.82	9.86	2.87
	32.0	7.45	2.85	7.82	2.90	8.20	2.95	<b>8.39</b>	<b>2.98</b>	9.05	3.05	9.39	3.10
	35.0	7.22	2.96	7.60	3.01	7.97	3.06	<b>8.16</b>	<b>3.08</b>	8.72	3.16	9.10	3.21
	40.0	6.84	3.15	7.22	3.20	7.59	3.25	7.78	3.27	8.34	3.35	8.72	3.40
	43.0	6.61	3.27	6.99	3.32	7.36	3.37	7.55	3.39	8.12	3.47	8.49	3.52
46.0	6.36	3.03	6.70	3.03	7.03	3.03	7.20	3.03	7.68	3.03	7.99	3.03	
2.5+2.5+4.2	22.0	8.54	2.70	8.93	2.76	9.32	2.81	9.52	2.84	10.10	2.91	10.50	2.97
	25.0	8.30	2.80	8.69	2.85	9.09	2.91	9.28	2.93	9.87	3.01	10.26	3.06
	32.0	7.75	3.05	8.14	3.10	8.53	3.15	8.73	3.18	9.31	3.26	9.71	3.31
	35.0	7.51	3.16	7.90	3.21	8.29	3.27	<b>8.49</b>	<b>3.29</b>	9.08	3.37	9.47	3.43
	40.0	7.12	3.36	7.51	3.42	7.90	3.47	8.09	3.50	8.68	3.57	9.07	3.63
	43.0	6.88	3.49	7.27	3.54	7.66	3.60	7.86	3.60	8.43	3.60	8.80	3.60
46.0	6.63	3.03	6.97	3.03	7.30	3.03	7.47	3.03	7.95	3.03	8.26	3.03	
2.5+2.5+5.0	22.0	8.87	2.84	9.28	2.90	9.68	2.95	9.89	2.98	10.50	3.06	10.90	3.12
	25.0	8.63	2.95	9.09	3.00	9.44	3.06	9.64	3.08	10.25	3.17	10.66	3.22
	32.0	8.05	3.21	8.46	3.26	8.86	3.32	9.07	3.34	9.68	3.43	10.09	3.48
	35.0	7.80	3.33	8.21	3.39	8.62	3.44	<b>8.82</b>	<b>3.46</b>	9.43	3.55	9.84	3.60
	40.0	7.39	3.54	7.80	3.59	8.21	3.65	8.41	3.68	9.02	3.75	9.41	3.75
	43.0	7.15	3.60	7.55	3.60	7.96	3.60	8.16	3.60	8.74	3.60	9.12	3.60
46.0	6.90	3.03	7.25	3.03	7.58	3.03	7.74	3.03	8.23	3.03	8.54	3.03	

3D075134

### SYMBOLS - ABKÜRZUNGEN ΣΥΜΒΟΛΑ - SIMBOLOS SIMBOLES - SIMBOLI VERKLARING - ОБОЗНАЧЕНИЯ SEMBOLLER

TC: Total capacity (kW)  
PI: Power input (kW)

TC: Gesamtleistung (kW)  
PI: Leistungsaufnahme (kW)

TC: Συνολική απόδοση (kW)  
PI: Ισχύς εισόδου (kW)

TC: Capacidad total (kW)  
PI: Potencia consumida (kW)

TC: Puissance totale (kW)  
PI: Puissance absorbée (kW)

TC: Capacità totale (kW)  
PI: Potenza assorbita (kW)

TC: Totale capacitat (kW)  
PI: Orgenomen vermogen (kW)

TC: Общая мощность (кВт)  
PI: Входная мощность (кВт)

TC: Toplam kapasite (kW)  
PI: Güç girişi (kW)

### NOTES - ANMERKUNGEN - ΣΗΜΕΙΩΣΕΙΣ - NOTAS - REMARQUES - NOTE OPMERKINGEN - ПРИМЕЧАНИЯ - NOTLAR

1 Capacities are based on the following conditions.

- Corresponding refrigerant piping length: 5m

- Level difference: 0m

Die Kapazität basiert auf den folgenden Bedingungen:

- Entsprechende Kältemittelleitlänge: 5m

- Höhenunterschied: 0m

Οι αποδόσεις βασίζονται στις ακόλουθες συνθήκες:

- Αντιστοίχου μήκους σωληνώσεων ψυκτικού: 5m

- Ύψομετρική διαφορά: 0m

Las capacidades se basan en las siguientes condiciones.

- Longitud de tubería de refrigerante equivalente: 5m

- Diferencia de nivel: 0m

Les puissances sont basées sur les conditions suivantes.

- Longueur de tuyauterie correspondante du réfrigérant: 5m

- Dénivelation: 0m

Le capacità si basano sulle seguenti condizioni.

- Lunghezza equivalente delle tubazioni del refrigerante: 5m

- Dislivello: 0m

De capaciteit is gebaseerd op de volgende situatie.

- Overeenstemmende leidinglengte koelvoelstof: 5m

- Niveauverschil: 0m

Данные мощности основаны на следующих условиях.

- Соответствующая длина трубы охлаждения: 5m

- Разность уровней: 0m

Kapasiteler aşağıdaki koşullara bağlıdır

- İlgili soğutucu boru uzunluğu: 5m

- Seviye farkı: 0m

2 The bold line  is indicated the standard condition.

Die dicke Linie  kennzeichnet die Standardbedingung.

Η έντονη γραμμή  υποδηλώνει την κανονική κατάσταση.

La linea en negra  indica las condiciones estándar.

La ligne en gras  indique un état standard.

La linea in grassetto  indica la condizione standard.

De vette lijn  duidt de standaardtoestand aan.

Жирная линия  указывает стандартное условие.

Kalin çizgi  standart koşul olarak belirtilmektedir.

3 The above is the value for connecting with the following indoor units. 1.5; 2.0; 2.5;

3.5kW class; wall mounted K series. 4.2; 5.0kW class; wall mounted J series. 6.0kW;

7.1kW class; wall mounted G series.

Der obige Wert gilt für den Anschluss an die folgenden Innengeräte. Klasse 1,5; 2,0;

2,5; 3,5kW Wandgerät vom Typ K. Klasse 4,2; 5,0kW Wandgerät vom Typ J. Klasse

6,0; 7,1kW Wandgerät vom Typ G.

Η παραπάνω είναι τιμή για σύνδεση με τις παρακάτω εσωτερικές μονάδες. Κατηγορία

1,5; 2,0; 2,5; 3,5kW επίτοιχη σειρά K. Κατηγορία 4,2; 5,0kW επίτοιχη σειρά J.

Κατηγορία 6,0; 7,1kW επίτοιχη σειρά G.

El valor anterior es válido para la conexión con las unidades interiores siguientes.

Clase 1,5; 2,0; 2,5; 3,5kW unidad de pared de la serie K. Clase 4,2; 5,0kW unidad de

pared de la serie J. Clase 6,0; 7,1kW unidad de pared de la serie G.

La valeur ci-avant est la valeur pour la connexion aux unités intérieures suivantes.

Série murale K, classe 1,5; 2,0; 2,5; 3,5kW. Série murale J, classe 4,2; 5,0kW. Série

murale G, classe 6,0; 7,1kW.

Il valore indicato in alto si riferisce al collegamento delle seguenti unità interne.

Classe 1,5; 2,0; 2,5; 3,5kW serie a parete K. Classe 4,2; 5,0kW serie a parete J.

Classe 6,0; 7,1kW serie a parete G.

Bovenstaande waarde is de waarde voor verbinding met de volgende binnenunits.

Klasse 1,5; 2,0; 2,5; 3,5kW reeks K voor wandmontage. Klasse 4,2; 5,0kW reeks J

voor wandmontage. Klasse 6,0; 7,1kW reeks G voor wandmontage.

Значение выше является значением для подсоединения со следующими

внутренними блоками. Класс 1,5; 2,0; 2,5; 3,5кВт настенный блок серии K. Класс

4,2; 5,0кВт настенный блок серии J. Класс 6,0; 7,1кВт настенный блок серии G.

Yukarıdaki değer aşağıdaki iç ünitelerle bağlantı içinidir. 1,5; 2,0; 2,5; 3,5kW smif; duvar

tipi K serisi. 4,2; 5,0kW smif; duvar tipi J serisi. 6,0; 7,1kW smif; duvar tipi G serisi.

# 6 Kapasite tabloları

## 6 - 2 Soğutma Kapasitesi Tabloları

### 4MXS80E

Cooling (50Hz 230V)

Combination (Capacity)	Outdoor air temp. °CDB	Indoor air temp.: °CWB											
		14°C		16°C		18°C		19°C		22°C		24°C	
		TC kW	PI kW	TC kW	PI kW	TC kW	PI kW	TC kW	PI kW	TC kW	PI kW	TC kW	PI kW
2.5+2.5+6.0	22.0	9.20	2.84	9.63	2.89	10.05	2.95	10.26	2.97	10.69	3.06	11.31	3.11
	25.0	8.95	2.94	9.37	2.99	9.79	3.05	10.00	3.08	10.63	3.16	11.06	3.21
	32.0	8.95	3.20	8.77	3.25	9.19	3.31	9.41	3.33	10.04	3.42	10.48	3.47
	35.0	8.10	3.32	8.52	3.37	8.94	3.43	<b>9.15</b>	<b>3.45</b>	9.78	3.54	10.20	3.59
	40.0	7.67	3.53	8.09	3.58	8.51	3.64	8.72	3.67	9.36	3.75	9.76	3.75
	43.0	7.41	3.60	7.84	3.60	8.25	3.50	8.45	3.60	9.05	3.60	9.43	3.60
2.5+2.5+7.1	22.0	9.47	2.97	9.90	3.02	10.33	3.08	10.55	3.11	11.20	3.20	11.63	3.26
	25.0	9.20	3.07	9.64	3.13	10.07	3.19	10.29	3.22	10.94	3.30	11.37	3.36
	32.0	8.59	3.34	9.02	3.40	9.46	3.46	9.67	3.49	10.32	3.58	10.76	3.63
	35.0	8.33	3.47	8.76	3.53	9.19	3.58	<b>9.41</b>	<b>3.61</b>	10.06	3.70	10.49	3.76
	40.0	7.89	3.69	8.32	3.75	8.75	3.75	8.96	3.75	9.59	3.75	9.99	3.75
	43.0	7.63	3.60	8.06	3.60	8.49	3.60	8.70	3.60	9.29	3.60	9.58	3.60
2.5+3.5+3.5	22.0	8.99	2.47	8.77	2.52	9.18	2.57	9.35	2.59	9.93	2.67	10.31	2.71
	25.0	8.16	2.56	8.54	2.61	8.92	2.66	9.12	2.68	9.69	2.76	10.08	2.80
	32.0	7.61	2.79	8.00	2.84	8.38	2.88	8.57	2.91	9.15	2.98	9.53	3.03
	35.0	7.38	2.89	7.76	2.94	8.15	2.99	<b>8.34</b>	<b>3.01</b>	8.92	3.09	9.30	3.13
	40.0	6.99	3.08	7.38	3.13	7.76	3.17	7.95	3.20	8.53	3.27	8.91	3.32
	43.0	6.76	3.19	7.14	3.24	7.58	3.29	7.72	3.32	8.30	3.39	8.68	3.44
2.5+3.5+4.2	22.0	8.94	2.83	9.35	2.88	9.76	2.94	9.97	2.96	10.58	3.05	10.99	3.10
	25.0	8.69	2.93	9.10	2.98	9.51	3.04	9.72	3.07	10.33	3.15	10.74	3.20
	32.0	8.11	3.19	8.52	3.24	8.93	3.30	9.14	3.32	9.75	3.41	10.16	3.46
	35.0	7.87	3.31	8.28	3.36	8.69	3.42	<b>8.89</b>	<b>3.44</b>	9.50	3.53	9.91	3.58
	40.0	7.45	3.52	7.86	3.57	8.27	3.63	8.48	3.65	9.09	3.74	9.49	3.75
	43.0	7.20	3.60	7.61	3.60	8.02	3.60	8.22	3.60	8.81	3.60	9.18	3.60
2.5+3.5+5.0	22.0	9.20	3.03	9.63	3.09	10.05	3.15	10.26	3.18	10.69	3.27	11.31	3.33
	25.0	8.95	3.14	9.37	3.20	9.79	3.26	10.00	3.29	10.63	3.36	11.06	3.44
	32.0	8.35	3.42	8.77	3.48	9.19	3.54	9.41	3.57	10.04	3.65	10.46	3.71
	35.0	8.10	3.55	8.52	3.61	8.94	3.66	<b>9.15</b>	<b>3.69</b>	9.78	3.78	10.20	3.84
	40.0	7.67	3.75	8.09	3.75	8.51	3.75	8.72	3.75	9.33	3.75	9.73	3.75
	43.0	7.41	3.60	7.84	3.60	8.26	3.60	8.47	3.60	9.03	3.60	9.46	3.60
2.5+3.5+6.0	22.0	9.45	2.96	9.88	3.02	10.31	3.07	10.53	3.10	11.18	3.19	11.61	3.25
	25.0	9.18	3.06	9.62	3.12	10.05	3.18	10.26	3.21	10.91	3.30	11.35	3.35
	32.0	8.57	3.33	9.00	3.39	9.44	3.45	9.65	3.48	10.30	3.57	10.73	3.62
	35.0	8.31	3.46	8.74	3.52	9.17	3.58	<b>9.39</b>	<b>3.60</b>	10.04	3.69	10.47	3.75
	40.0	7.87	3.68	8.30	3.74	8.73	3.75	8.95	3.75	9.57	3.75	9.97	3.75
	43.0	7.61	3.60	8.04	3.60	8.47	3.60	8.68	3.60	9.27	3.60	9.56	3.60
46.0	7.31	3.03	7.66	3.03	8.01	3.03	8.10	3.03	8.67	3.03	9.00	3.03	

3D075135

#### SYMBOLS - ABKÜRZUNGEN ΣΥΜΒΟΛΑ - SIMBOLOS SIMBOLES - SIMBOLI VERKLARING - ОБОЗНАЧЕНИЯ SEMBOLER

TC: Total capacity (kW)  
PI: Power input (kW)  
TC: Gesamtleistung (kW)  
PI: Leistungsaufnahme (kW)  
TC: Capacidad total (kW)  
PI: Potencia consumida (kW)  
TC: Puissance totale (kW)  
PI: Puissance absorbée (kW)  
TC: Capacità totale (kW)  
PI: Potenza assorbita (kW)  
TC: Totale capaciteit (kW)  
PI: Opgenomen vermogen (kW)  
TC: Общая мощность (кВт)  
PI: Входная мощность (кВт)  
TC: Toplam kapasite (kW)  
PI: Güç girişi (kW)

#### NOTES - ANMERKUNGEN - ΣΗΜΕΙΩΣΕΙΣ - NOTAS - REMARQUES - NOTE OPMERKINGEN - ПРИМЕЧАНИЯ - NOTLAR

1 Capacities are based on the following conditions.  
- Corresponding refrigerant piping length: 5m  
- Level difference: 0m  
Die Kapazität basiert auf den folgenden Bedingungen:  
- Entsprechende Kältemittelrohrlänge: 5m  
- Höhenunterschied: 0m  
Οι αποδόσεις βασίζονται στις ακόλουθες συνθήκες.  
- Αντιστοίχο μήκος σωληνώσεων ψυκτικού: 5m  
- Υψομετρική διαφορά: 0m  
Las capacidades se basan en las siguientes condiciones.  
- Longitud de tubería de refrigerante equivalente: 5m  
- Diferencia de nivel: 0m  
Les puissances sont basées sur les conditions suivantes.  
- Longueur de tuyauterie correspondante du réfrigérant: 5m  
- Dénivellation: 0m  
Le capacità si basano sulle seguenti condizioni.  
- Lunghezza equivalente delle tubazioni del refrigerante: 5m  
- Dislivello: 0m  
De capaciteit is gebaseerd op de volgende situatie.  
- Overeenstemmende leidinglengte koelvoelstof: 5m  
- Niveaunderschil: 0m  
Данные мощности основаны на следующих условиях.  
- Соответствующая длина трубы охлаждения: 5m  
- Разность уровней - 0m  
Kapasiteler aşağıdaki koşullara bağlıdır  
- İlgili soğutucu boru uzunluğu: 5m  
- Seviye farkı: 0m  
2 The bold line  is indicated the standard condition.  
Die dicke Linie  kennzeichnet die Standardbedingung.  
Η έντονη γραμμή  υποδηλώνει την κανονική κατάσταση.  
La linea en negrita  indica las condiciones estándar.  
La ligne en gras  indique un état standard.  
La linea in grassetto  indica la condizione standard.

De vette lijn  duidt de standaardtoestand aan.  
Жирная линия  указывает стандартное условие.  
Kalın çizgi  standart koşullu olarak belirtilmektedir.

3 The above is the value for connecting with the following indoor units. 1.5; 2.0; 2.5; 3.5kW class; wall mounted K series. 4.2; 5.0kW class; wall mounted J series. 6.0kW; 7.1kW class; wall mounted G series.  
Der obige Wert gilt für den Anschluss an die folgenden Innengeräte. Klasse 1.5; 2.0; 2.5; 3.5kW Wandgerät vom Typ K. Klasse 4.2; 5.0kW Wandgerät vom Typ J. Klasse 6.0; 7.1kW Wandgerät vom Typ G.  
Η παραπάνω είναι τιμή για σύνδεση με τις παρακάτω εσωτερικές μονάδες. Κατηγορία 1.5; 2.0; 2.5; 3.5kW επίτοιχο σειρά K. Κατηγορία 4.2; 5.0kW επίτοιχο σειρά J. Κατηγορία 6.0; 7.1kW επίτοιχο σειρά G.  
El valor anterior es válido para la conexión con las unidades interiores siguientes. Clase 1.5; 2.0; 2.5; 3.5kW unidad de pared de la serie K. Clase 4.2; 5.0kW unidad de pared de la serie J. Clase 6.0; 7.1kW unidad de pared de la serie G.  
La valeur ci-avant est la valeur pour la connexion aux unités intérieures suivantes. Série murale K, classe 1.5; 2.0; 2.5; 3.5kW. Série murale J, classe 4.2; 5.0kW. Série murale G, classe 6.0; 7.1kW.  
Il valore indicato in alto si riferisce al collegamento delle seguenti unità interne. Classe 1.5; 2.0; 2.5; 3.5kW serie a parete K. Classe 4.2; 5.0kW serie a parete J. Classe 6.0; 7.1kW serie a parete G.  
Bovenstaande waarde is de waarde voor verbinding met de volgende binnenunits. Klasse 1.5; 2.0; 2.5; 3.5kW reeks K voor wandmontage. Klasse 4.2; 5.0kW reeks J voor wandmontage. Klasse 6.0; 7.1kW reeks G voor wandmontage.  
Значение выше является значением для подсоединения со следующими внутренними блоками. Класс 1.5; 2.0; 2.5; 3.5кВт настенный блок серии K. Класс 4.2; 5.0кВт настенный блок серии J. Класс 6.0; 7.1кВт настенный блок серии G. Yükseklik değeri aşağıdaki iç ünitelerle bağlantı içinidir. 1.5; 2.0; 2.5; 3.5kW sınıfı, duvar tipi K serisi. 4.2; 5.0kW sınıfı, duvar tipi J serisi. 6.0; 7.1kW sınıfı, duvar tipi G serisi.

# 6 Kapasite tabloları

## 6 - 2 Soğutma Kapasitesi Tabloları

### 4MXS80E

Cooling (50Hz 230V)

Combination (Capacity)	Outdoor air temp. °CDB	Indoor air temp.: °CWB											
		14°C		16°C		18°C		19°C		22°C		24°C	
		TC kW	PI kW	TC kW	PI kW	TC kW	PI kW	TC kW	PI kW	TC kW	PI kW	TC kW	PI kW
2.5+3.5+7.1	22.0	9.15	2.71	9.57	2.76	9.99	2.82	10.20	2.84	10.63	2.92	11.25	2.98
	25.0	8.90	2.81	9.32	2.86	9.74	2.92	9.95	2.94	10.58	3.02	11.00	3.07
	32.0	8.31	3.06	8.79	3.11	9.14	3.16	9.35	3.19	9.98	3.27	10.40	3.32
	35.0	8.05	3.17	8.47	3.22	8.89	3.28	<b>9.10</b>	<b>3.30</b>	9.73	3.38	10.15	3.44
	40.0	7.63	3.37	8.05	3.43	8.47	3.48	8.68	3.51	9.31	3.59	9.72	3.64
	43.0	7.37	3.50	7.79	3.56	8.21	3.60	8.42	3.60	9.02	3.60	9.41	3.60
2.5+4.2+4.2	22.0	9.20	3.14	9.63	3.20	10.05	3.26	10.26	3.29	10.69	3.38	11.31	3.44
	25.0	8.95	3.25	9.37	3.31	9.79	3.37	10.00	3.40	10.63	3.50	11.06	3.56
	32.0	8.35	3.54	8.77	3.60	9.19	3.66	9.41	3.69	10.04	3.78	10.46	3.84
	35.0	8.10	3.67	8.52	3.73	8.94	3.79	<b>9.15</b>	<b>3.82</b>	9.78	3.92	10.20	3.98
	40.0	7.67	3.75	8.09	3.75	8.51	3.75	8.72	3.75	9.35	3.75	9.74	3.75
	43.0	7.41	3.60	7.84	3.60	8.26	3.60	8.47	3.60	9.10	3.60	9.50	3.60
2.5+4.2+5.0	22.0	9.41	3.16	9.84	3.23	10.27	3.29	10.48	3.32	11.13	3.41	11.56	3.47
	25.0	9.14	3.28	9.57	3.34	10.01	3.40	10.22	3.43	10.67	3.52	11.30	3.59
	32.0	8.53	3.57	8.97	3.63	9.40	3.69	9.61	3.72	10.26	3.81	10.69	3.87
	35.0	8.27	3.70	8.70	3.76	9.13	3.82	<b>9.35</b>	<b>3.85</b>	10.00	3.95	10.43	4.01
	40.0	7.84	3.75	8.27	3.75	8.70	3.75	8.91	3.75	9.54	3.75	9.94	3.75
	43.0	7.58	3.60	8.01	3.60	8.44	3.60	8.65	3.60	9.30	3.60	9.68	3.60
2.5+4.2+6.0	22.0	9.59	3.02	10.03	3.08	10.46	3.14	10.68	3.17	11.34	3.26	11.78	3.32
	25.0	9.32	3.13	9.76	3.19	10.20	3.25	10.42	3.28	11.08	3.37	11.52	3.43
	32.0	8.70	3.41	9.14	3.47	9.58	3.53	9.80	3.56	10.45	3.64	10.89	3.70
	35.0	8.43	3.54	8.87	3.60	9.31	3.65	<b>9.53</b>	<b>3.68</b>	10.19	3.77	10.63	3.83
	40.0	7.99	3.75	8.48	3.75	8.86	3.75	9.07	3.75	9.70	3.75	10.10	3.75
	43.0	7.72	3.60	8.16	3.60	8.60	3.60	8.81	3.60	9.41	3.60	9.79	3.60
2.5+4.2+7.1	22.0	9.69	3.10	10.13	3.16	10.57	3.22	10.80	3.25	11.46	3.34	11.91	3.40
	25.0	9.42	3.21	9.86	3.27	10.30	3.33	10.53	3.36	11.19	3.45	11.64	3.51
	32.0	8.79	3.49	9.23	3.55	9.68	3.61	9.90	3.64	10.56	3.73	11.01	3.79
	35.0	8.52	3.62	8.96	3.68	9.41	3.74	<b>9.63</b>	<b>3.77</b>	10.50	3.86	10.74	3.82
	40.0	8.07	3.75	8.52	3.75	8.96	3.75	9.17	3.75	9.79	3.75	10.20	3.75
	43.0	7.80	3.60	8.25	3.60	8.69	3.60	8.91	3.60	9.51	3.60	9.90	3.60
2.5+5.0+5.0	22.0	9.53	3.19	9.96	3.25	10.40	3.31	10.62	3.34	11.27	3.44	11.71	3.50
	25.0	9.26	3.30	9.70	3.37	10.13	3.43	10.35	3.46	11.01	3.55	11.44	3.61
	32.0	8.64	3.59	9.08	3.66	9.52	3.72	9.73	3.75	10.59	3.84	10.83	3.90
	35.0	8.38	3.73	8.82	3.79	9.25	3.85	<b>9.47</b>	<b>3.88</b>	10.12	3.98	10.56	4.02
	40.0	7.94	3.75	8.37	3.75	8.81	3.75	9.03	3.75	9.68	3.75	10.06	3.75
	43.0	7.67	3.60	8.11	3.60	8.55	3.60	8.76	3.60	9.42	3.60	9.80	3.60
46.0	7.41	3.03	7.95	3.03	8.19	3.03	8.36	3.03	8.05	3.03	9.16	3.03	

3D075135

**SYMBOLS - ABKÜRZUNGEN  
ΣΥΜΒΟΛΑ - SIMBOLOS  
SIMBOLES - SIMBOLI  
VERKLARING - ОБОЗНАЧЕНИЯ  
SEMBOLLER**

TC: Total capacity (kW)  
PI: Power input (kW)  
TC: Leistungsaufnahme (kW)  
PI: Leistungsaufnahme (kW)  
TC: Συνολική απόδοση (kW)  
PI: Ισχύς εισόδου (kW)  
TC: Capacidad total (kW)  
PI: Potencia consumida (kW)  
TC: Puissance totale (kW)  
PI: Puissance absorbée (kW)  
TC: Capacità totale (kW)  
PI: Potenza assorbita (kW)  
TC: Totale kapasiteit (kW)  
PI: Organomen vermogen (kW)  
TC: Общая мощность (кВт)  
PI: Входная мощность (кВт)  
TC: Toplam kapasite (kW)  
PI: Güç girişi (kW)

**NOTES - ANMERKUNGEN - ΣΗΜΕΙΩΣΕΙΣ - NOTAS - REMARQUES - NOTE  
OPMERKINGEN - ПРИМЕЧАНИЯ - NOTLAR**

1 Capacities are based on the following conditions.  
- Corresponding refrigerant piping length: 5m  
- Level difference: 0m  
Die Kapazität basiert auf den folgenden Bedingungen:  
- Entsprechende Kältemittelleitlänge: 5m  
- Höhenunterschied: 0m  
Οι αποδόσεις βασίζονται στις ακόλουθες συνθήκες:  
- Αντιστοίχης μήκους σωληνώσεων ψυκτικού: 5m  
- Ύψομετρική διαφορά: 0m  
Las capacidades se basan en las siguientes condiciones:  
- Longitud de tubería de refrigerante equivalente: 5m  
- Diferencia de nivel: 0m  
Les puissances sont basées sur les conditions suivantes:  
- Longueur de tuyauterie correspondante du réfrigérant: 5m  
- Dénivellation: 0m  
Le capacità si basano sulle seguenti condizioni:  
- Lunghezza equivalente delle tubazioni del refrigerante: 5m  
- Dislivello: 0m  
De capaciteit is gebaseerd op de volgende situatie:  
- Overeenstemmende leidinglengte koelmiddelstof: 5m  
- Niveaunderschil: 0m  
Данные мощности основаны на следующих условиях:  
- Соответствующая длина трубы охлаждения: 5m  
- Разность уровней: 0m  
Kapasiteler aşağıdaki koşullara bağlıdır  
- İlgili soğutucu boru uzunluğu: 5m  
- Seviye farkı: 0m  
2 The bold line  is indicated the standard condition.  
Die dicke Linie  kennzeichnet die Standardbedingung.  
Η έντονη γραμμή  υποδηλώνει την κανονική κατάσταση.  
La línea en negrita  indica las condiciones estándar.  
La ligne en gras  indique un état standard.  
La linea in grassetto  indica la condizione standard.

De vette lijn  duidt de standaardtoestand aan.  
Жирная линия  указывает стандартное условие.  
Kalın çizgi  standart koşul olarak belirtilmektedir.

3 The above is the value for connecting with the following indoor units. 1.5; 2.0; 2.5; 3.5kW class; wall mounted K series. 4.2; 5.0kW class; wall mounted J series. 6.0kW; 7.1kW class; wall mounted G series.  
Der obige Wert gilt für den Anschluss an die folgenden Innengeräte. Klasse 1,5; 2,0; 2,5; 3,5kW Wandgerät vom Typ K. Klasse 4,2; 5,0kW Wandgerät vom Typ J. Klasse 6,0; 7,1kW Wandgerät vom Typ G.  
Η παραπάνω είναι τιμή για σύνδεση με τις παρακάτω εσωτερικές μονάδες. Κατηγορία 1,5; 2,0; 2,5; 3,5kW επίτοιχη σειρά K. Κατηγορία 4,2; 5,0kW επίτοιχη σειρά J. Κατηγορία 6,0; 7,1kW επίτοιχη σειρά G.  
El valor anterior es válido para la conexión con las unidades interiores siguientes. Clase 1,5; 2,0; 2,5; 3,5kW unidad de pared de la serie K. Clase 4,2; 5,0kW unidad de pared de la serie J. Clase 6,0; 7,1kW unidad de pared de la serie G.  
La valeur ci-avant est la valeur pour la connexion aux unités intérieures suivantes. Série murale K, classe 1,5; 2,0; 2,5; 3,5kW. Série murale J, classe 4,2; 5,0kW. Série murale G, classe 6,0; 7,1kW.  
Il valore indicato in alto si riferisce al collegamento delle seguenti unità interne. Classe 1,5; 2,0; 2,5; 3,5kW serie a parete K. Classe 4,2; 5,0kW serie a parete J. Classe 6,0; 7,1kW serie a parete G.  
Bovenstaande waarde is de waarde voor verbinding met de volgende binnenunits. Klasse 1,5; 2,0; 2,5; 3,5kW reeks K voor wandmontage. Klasse 4,2; 5,0kW reeks J voor wandmontage. Klasse 6,0; 7,1kW reeks G voor wandmontage.  
Значение выше является значением для подсоединения со следующими внутренними блоками. Класс 1,5; 2,0; 2,5; 3,5кВт настенный блок серии K. Класс 4,2; 5,0кВт настенный блок серии J. Класс 6,0; 7,1кВт настенный блок серии G.  
Yukarıdaki değer aşağıdaki iç ünitelerle bağlantı içinidir. 1,5; 2,0; 2,5; 3,5kW smif; duvar tipi K serisi. 4,2; 5,0kW smif; duvar tipi J serisi. 6,0; 7,1kW smif; duvar tipi G serisi.

# 6 Kapasite tabloları

## 6 - 2 Soğutma Kapasitesi Tabloları

### 4MXS80E Cooling (50Hz 230V)

Combination (Capacity)	Outdoor air temp. °CDB	Indoor air temp.: °CWB											
		14°C		16°C		18°C		19°C		22°C		24°C	
		TC kW	PI kW	TC kW	PI kW	TC kW	PI kW	TC kW	PI kW	TC kW	PI kW	TC kW	PI kW
2.5+5.0+6.0	22.0	9.64	2.98	10.08	3.04	10.52	3.10	10.74	3.13	11.40	3.22	11.84	3.27
	25.0	9.37	3.09	9.81	3.15	10.25	3.21	10.47	3.24	11.13	3.32	11.58	3.38
	32.0	8.74	3.36	9.19	3.42	9.89	3.48	<b>3.85</b>	<b>3.51</b>	10.51	3.59	10.95	3.65
	35.0	8.48	3.49	8.92	3.55	9.36	3.60	<b>3.58</b>	<b>3.63</b>	10.24	3.72	10.68	3.78
	40.0	8.09	3.71	8.47	3.75	8.91	3.75	9.12	3.75	9.75	3.75	10.16	3.75
	43.0	7.76	3.80	8.20	3.80	8.84	3.80	8.84	3.80	9.44	3.80	9.89	3.80
	46.0	7.44	3.83	7.79	3.83	8.14	3.83	8.31	3.83	8.81	3.83	9.14	3.83
2.5+6.0+6.0	22.0	9.66	2.77	10.10	2.82	10.54	2.88	10.76	2.90	11.43	2.99	11.87	3.04
	25.0	9.39	2.87	9.83	2.92	10.27	2.98	10.49	3.00	11.16	3.08	11.60	3.14
	32.0	8.76	3.12	9.20	3.18	9.85	3.23	9.87	3.26	10.59	3.34	10.97	3.39
	35.0	8.49	3.24	8.94	3.29	9.38	3.35	<b>3.60</b>	<b>3.37</b>	10.26	3.45	10.71	3.51
	40.0	8.05	3.45	8.49	3.50	8.93	3.55	9.15	3.58	9.82	3.66	10.26	3.72
	43.0	7.78	3.58	8.22	3.60	8.65	3.60	8.86	3.60	9.48	3.60	9.88	3.60
	46.0	7.37	3.83	7.74	3.83	8.10	3.83	8.27	3.83	8.79	3.83	9.13	3.83
3.5+3.5+3.5	22.0	8.72	2.59	9.12	2.64	9.52	2.69	9.72	2.71	10.32	2.79	10.72	2.84
	25.0	8.48	2.68	8.88	2.73	9.28	2.78	9.49	2.81	10.08	2.88	10.48	2.93
	32.0	7.91	2.92	8.31	2.97	8.71	3.02	8.31	3.04	9.51	3.12	9.91	3.17
	35.0	7.67	3.03	8.07	3.08	8.47	3.13	<b>3.67</b>	<b>3.15</b>	9.27	3.23	9.67	3.28
	40.0	7.27	3.22	7.67	3.27	8.07	3.32	8.27	3.35	8.87	3.42	9.26	3.47
	43.0	7.09	3.34	7.42	3.39	7.82	3.44	8.02	3.47	8.62	3.55	9.02	3.60
	46.0	6.72	3.83	7.07	3.83	7.42	3.83	7.59	3.83	8.08	3.83	8.41	3.83
3.5+3.5+4.2	22.0	9.34	3.01	9.77	3.07	10.20	3.13	10.41	3.15	11.06	3.24	11.48	3.30
	25.0	9.09	3.12	9.51	3.17	9.94	3.23	10.16	3.26	10.80	3.35	11.23	3.41
	32.0	8.48	3.39	8.91	3.45	9.34	3.51	9.55	3.54	10.19	3.62	10.62	3.68
	35.0	8.22	3.52	8.65	3.58	9.08	3.63	<b>3.29</b>	<b>3.66</b>	9.93	3.75	10.36	3.81
	40.0	7.79	3.74	8.22	3.75	8.64	3.75	8.85	3.75	9.47	3.75	9.87	3.75
	43.0	7.59	3.80	7.96	3.80	8.38	3.80	8.60	3.80	9.19	3.80	9.57	3.80
	46.0	7.27	3.83	7.63	3.83	7.97	3.83	8.13	3.83	8.62	3.83	8.94	3.83
3.5+3.5+5.0	22.0	9.41	3.16	9.84	3.23	10.27	3.29	10.48	3.32	11.13	3.41	11.56	3.47
	25.0	9.14	3.28	9.57	3.34	10.01	3.40	10.22	3.43	10.87	3.52	11.30	3.59
	32.0	8.53	3.57	8.97	3.63	9.40	3.68	9.61	3.72	10.26	3.81	10.69	3.87
	35.0	8.27	3.70	8.70	3.76	9.13	3.82	<b>3.35</b>	<b>3.85</b>	10.00	3.95	10.43	4.01
	40.0	7.84	3.75	8.27	3.75	8.70	3.75	8.91	3.75	9.54	3.75	9.94	3.75
	43.0	7.58	3.80	8.01	3.80	8.44	3.80	8.65	3.80	9.30	3.80	9.68	3.80
	46.0	7.32	3.83	7.75	3.83	8.10	3.83	8.27	3.83	8.75	3.83	9.07	3.83
3.5+3.5+6.0	22.0	9.16	2.77	9.58	2.82	10.00	2.88	10.21	2.90	10.84	2.99	11.26	3.04
	25.0	8.91	2.87	9.33	2.92	9.75	2.98	9.95	3.00	10.59	3.08	11.01	3.14
	32.0	8.32	3.12	8.73	3.18	9.15	3.23	9.36	3.26	9.99	3.34	10.41	3.39
	35.0	8.06	3.24	8.48	3.29	8.90	3.35	<b>3.11</b>	<b>3.37</b>	9.74	3.45	10.16	3.51
	40.0	7.64	3.45	8.06	3.50	8.48	3.55	8.69	3.58	9.32	3.66	9.74	3.72
	43.0	7.38	3.58	7.80	3.60	8.21	3.60	8.42	3.60	9.01	3.60	9.40	3.60
	46.0	7.08	3.83	7.41	3.83	7.78	3.83	7.93	3.83	8.43	3.83	8.75	3.83

3D075136

#### SYMBOLS - ABKÜRZUNGEN ΣΥΜΒΟΛΑ - SIMBOLOS SIMBOLES - SIMBOLI VERKLARING - ОБОЗНАЧЕНИЯ SEMBOLER

TC: Total capacity (kW)  
PI: Power input (kW)  
TC: Gesamtleistung (kW)  
PI: Leistungsaufnahme (kW)  
TC: Συνολική απόδοση (kW)  
PI: Ισχύς εισόδου (kW)  
TC: Capacidad total (kW)  
PI: Potencia consumida (kW)  
TC: Puissance totale (kW)  
PI: Puissance absorbée (kW)  
TC: Capacità totale (kW)  
PI: Potenza assorbita (kW)  
TC: Totale capaciteit (kW)  
PI: Opgenomen vermogen (kW)  
TC: Общая мощность (кВт)  
PI: Входная мощность (кВт)  
TC: Toplam kapasite (kW)  
PI: Güç girişi (kW)

#### NOTES - ANMERKUNGEN - ΣΗΜΕΙΩΣΕΙΣ - NOTAS - REMARQUES - NOTE OPMERKINGEN - ПРИМЕЧАНИЯ - NOTLAR

1 Capacities are based on the following conditions.  
- Corresponding refrigerant piping length: 5m  
- Level difference: 0m  
Die Kapazität basiert auf den folgenden Bedingungen:  
- Entsprechende Kältemittelrohrlänge: 5m  
- Höhenunterschied: 0m  
Οι αποδόσεις βασίζονται στις ακόλουθες συνθήκες.  
- Αντιστοίχο μήκος σωληνώσεων ψυκτικού: 5m  
- Υψομετρική διαφορά: 0m  
Las capacidades se basan en las siguientes condiciones.  
- Longitud de tubería de refrigerante equivalente: 5m  
- Diferencia de nivel: 0m  
Les puissances sont basées sur les conditions suivantes.  
- Longueur de tuyauterie correspondante du réfrigérant: 5m  
- Dénivellation: 0m  
Die capacità si basano sulle seguenti condizioni.  
- Lunghezza equivalente delle tubazioni del refrigerante: 5m  
- Dislivello: 0m  
De capaciteit is gebaseerd op volgende situatie.  
- Overeenstemmende leidinglengte koelvoelstof: 5m  
- Niveaunderschil: 0m  
Данные мощности основаны на следующих условиях.  
- Соответствующая длина трубы охлаждения: 5m  
- Разность уровней - 0m  
Kapasiteler aşağıdaki koşullara bağlıdır  
- İlgili soğutucu boru uzunluğu: 5m  
- Seviye farkı: 0m  
2 The bold line  is indicated the standard condition.  
Die dicke Linie  kennzeichnet die Standardbedingung.  
Η έντονη γραμμή  υποδηλώνει την κανονική κατάσταση.  
La linea in grassetto  indica las condiciones estándar.  
La ligne en gras  indique un état standard.  
La linea in grassetto  indica la condizione standard.

De vette lijn  duidt de standaardtoestand aan.  
Жирная линия  указывает стандартное условие.  
Kalın çizgi  standart koşull olarak belirtilmektedir.

3 The above is the value for connecting with the following indoor units. 1.5; 2.0; 2.5; 3.5kW class; wall mounted K series. 4.2; 5.0kW class; wall mounted J series. 6.0kW; 7.1kW class; wall mounted G series.  
Der obige Wert gilt für den Anschluss an die folgenden Innengeräte. Klasse 1.5; 2.0; 2.5; 3.5kW Wandgerät vom Typ K. Klasse 4.2; 5.0kW Wandgerät vom Typ J. Klasse 6.0; 7.1kW Wandgerät vom Typ G.  
Η παραπάνω είναι τιμή για σύνδεση με τις παρακάτω εσωτερικές μονάδες. Κατηγορία 1.5; 2.0; 2.5; 3.5kW επίτοιχο σειρά K. Κατηγορία 4.2; 5.0kW επίτοιχο σειρά J. Κατηγορία 6.0; 7.1kW επίτοιχο σειρά G.  
El valor anterior es válido para la conexión con las unidades interiores siguientes. Clase 1.5; 2.0; 2.5; 3.5kW unidad de pared de la serie K. Clase 4.2; 5.0kW unidad de pared de la serie J. Clase 6.0; 7.1kW unidad de pared de la serie G.  
La valeur ci-avant est la valeur pour la connexion aux unités intérieures suivantes. Série murale K, classe 1.5; 2.0; 2.5; 3.5kW. Série murale J, classe 4.2; 5.0kW. Série murale G, classe 6.0; 7.1kW.  
Il valore indicato in alto si riferisce al collegamento delle seguenti unità interne. Classe 1.5; 2.0; 2.5; 3.5kW serie a parete K. Classe 4.2; 5.0kW serie a parete J. Classe 6.0; 7.1kW serie a parete G.  
Bovenstaande waarde is de waarde voor verbinding met de volgende binnenunits. Klasse 1.5; 2.0; 2.5; 3.5kW reeks K voor wandmontage. Klasse 4.2; 5.0kW reeks J voor wandmontage. Klasse 6.0; 7.1kW reeks G voor wandmontage.  
Значение выше является значением для подсоединения со следующими внутренними блоками. Класс 1.5; 2.0; 2.5; 3.5кВт настенный блок серии K. Класс 4.2; 5.0кВт настенный блок серии J. Класс 6.0; 7.1кВт настенный блок серии G. Yükseklik değeri aşağıdaki iç ünitelerle bağlantı için dir. 1.5; 2.0; 2.5; 3.5kW sınıfı; duvar tipi K serisi. 4.2; 5.0kW sınıfı; duvar tipi J serisi. 6.0; 7.1kW sınıfı; duvar tipi G serisi.

# 6 Kapasite tabloları

## 6 - 2 Soğutma Kapasitesi Tabloları

### 4MXS80E

Cooling (50Hz 230V)

Combination (Capacity)	Outdoor air temp. °CDB	Indoor air temp.: °CWB											
		14°C		16°C		18°C		19°C		22°C		24°C	
		TC kW	PI kW	TC kW	PI kW	TC kW	PI kW	TC kW	PI kW	TC kW	PI kW	TC kW	PI kW
3.5+3.5+7.1	22.0	9.66	3.10	10.10	3.16	10.54	3.22	10.76	3.25	11.49	3.34	11.87	3.40
	25.0	9.39	3.21	9.83	3.27	10.27	3.33	10.49	3.36	11.16	3.45	11.60	3.51
	32.0	8.76	3.49	9.20	3.55	9.65	3.61	9.87	3.64	10.59	3.73	10.97	3.79
	35.0	8.49	3.62	8.94	3.68	9.38	3.74	<b>9.60</b>	<b>3.77</b>	10.26	3.86	10.71	3.92
	40.0	8.05	3.75	8.49	3.75	8.93	3.75	9.14	3.75	9.77	3.75	10.17	3.75
	43.0	7.70	3.60	8.22	3.60	8.66	3.60	8.88	3.60	9.49	3.60	9.97	3.60
45.0	7.51	3.03	7.87	3.03	8.21	3.03	8.33	3.03	8.88	3.03	9.20	3.03	
3.5+4.2+4.2	22.0	9.23	3.14	9.66	3.20	10.08	3.26	10.29	3.29	10.93	3.38	11.35	3.44
	25.0	8.96	3.25	9.40	3.31	9.82	3.37	10.03	3.40	10.67	3.50	11.09	3.56
	32.0	8.36	3.54	8.80	3.60	9.22	3.66	9.44	3.69	10.07	3.78	10.49	3.84
	35.0	8.12	3.67	8.55	3.73	8.97	3.79	<b>9.18</b>	<b>3.82</b>	9.81	3.92	10.24	3.98
	40.0	7.70	3.75	8.12	3.75	8.54	3.75	8.75	3.75	9.38	3.75	9.77	3.75
	43.0	7.44	3.60	7.86	3.60	8.28	3.60	8.50	3.60	9.13	3.60	9.53	3.60
45.0	7.18	3.03	7.61	3.03	7.98	3.03	8.14	3.03	8.62	3.03	8.94	3.03	
3.5+4.2+5.0	22.0	9.42	3.16	9.85	3.23	10.28	3.29	10.49	3.32	11.14	3.41	11.57	3.47
	25.0	9.15	3.28	9.58	3.34	10.02	3.40	10.23	3.43	10.88	3.52	11.31	3.59
	32.0	8.54	3.57	8.97	3.63	9.41	3.69	9.62	3.72	10.27	3.81	10.70	3.87
	35.0	8.28	3.70	8.71	3.76	9.14	3.82	<b>9.36</b>	<b>3.85</b>	10.01	3.95	10.44	4.01
	40.0	7.85	3.75	8.28	3.75	8.71	3.75	8.92	3.75	9.55	3.75	9.95	3.75
	43.0	7.58	3.60	8.02	3.60	8.45	3.60	8.66	3.60	9.31	3.60	9.69	3.60
45.0	7.32	3.03	7.75	3.03	8.11	3.03	8.27	3.03	8.76	3.03	9.07	3.03	
3.5+4.2+5.0	22.0	9.65	3.10	10.09	3.16	10.53	3.22	10.75	3.25	11.41	3.34	11.86	3.40
	25.0	9.38	3.21	9.82	3.27	10.26	3.33	10.48	3.36	11.15	3.45	11.59	3.51
	32.0	8.75	3.49	9.20	3.55	9.64	3.61	9.86	3.64	10.52	3.73	10.96	3.79
	35.0	8.49	3.62	8.93	3.68	9.37	3.74	<b>9.59</b>	<b>3.77</b>	10.25	3.86	10.69	3.92
	40.0	8.04	3.75	8.48	3.75	8.92	3.75	9.13	3.75	9.76	3.75	10.16	3.75
	43.0	7.77	3.60	8.21	3.60	8.65	3.60	8.88	3.60	9.48	3.60	9.86	3.60
45.0	7.50	3.03	7.86	3.03	8.21	3.03	8.37	3.03	8.87	3.03	9.20	3.03	
3.5+5.0+5.0	22.0	9.61	3.19	10.05	3.25	10.49	3.31	10.71	3.34	11.37	3.44	11.81	3.50
	25.0	9.34	3.30	9.78	3.37	10.22	3.43	10.44	3.46	11.10	3.55	11.54	3.61
	32.0	8.72	3.59	9.16	3.66	9.60	3.72	9.82	3.75	10.48	3.84	10.92	3.90
	35.0	8.45	3.73	8.89	3.79	9.33	3.85	<b>9.55</b>	<b>3.88</b>	10.21	3.96	10.65	4.02
	40.0	8.01	3.75	8.45	3.75	8.89	3.75	9.11	3.75	9.73	3.75	10.13	3.75
	43.0	7.74	3.60	8.18	3.60	8.62	3.60	8.84	3.60	9.48	3.60	9.86	3.60
45.0	7.47	3.03	7.90	3.03	8.24	3.03	8.41	3.03	8.90	3.03	9.22	3.03	
3.5+5.0+5.0	22.0	9.66	2.98	10.10	3.04	10.54	3.10	10.76	3.13	11.49	3.22	11.87	3.27
	25.0	9.39	3.09	9.83	3.15	10.27	3.21	10.49	3.24	11.16	3.32	11.60	3.38
	32.0	8.76	3.36	9.20	3.42	9.65	3.48	9.87	3.51	10.59	3.59	10.97	3.65
	35.0	8.49	3.49	8.94	3.55	9.38	3.60	<b>9.60</b>	<b>3.63</b>	10.26	3.72	10.71	3.78
	40.0	8.05	3.71	8.49	3.75	8.93	3.75	9.14	3.75	9.77	3.75	10.18	3.75
	43.0	7.76	3.60	8.22	3.60	8.65	3.60	8.88	3.60	9.46	3.60	9.85	3.60
45.0	7.45	3.03	7.81	3.03	8.15	3.03	8.32	3.03	8.83	3.03	9.16	3.03	

3D075136

**SYMBOLS - ABKÜRZUNGEN  
ΣΥΜΒΟΛΑ - SIMBOLOS  
SIMBOLES - SIMBOLI  
VERKLARING - ОБОЗНАЧЕНИЯ  
SEMBOLER**

TC: Total capacity (kW)  
PI: Power input (kW)  
TC: Gesamtleistung (kW)  
PI: Leistungsaufnahme (kW)  
TC: Συνολική απόδοση (kW)  
PI: Ισχύς εισόδου (kW)  
TC: Capacidad total (kW)  
PI: Potencia consumida (kW)  
TC: Puissance totale (kW)  
PI: Puissance absorbée (kW)  
TC: Capacità totale (kW)  
PI: Potenza assorbita (kW)  
TC: Totale kapasiteit (kW)  
PI: Orgenomen vermogen (kW)  
TC: Общая мощность (кВт)  
PI: Входная мощность (кВт)  
TC: Toplam kapasite (kW)  
PI: Güç girişi (kW)

**NOTES - ANMERKUNGEN - ΣΗΜΕΙΩΣΕΙΣ - NOTAS - REMARQUES - NOTE  
OPMERKINGEN - ПРИМЕЧАНИЯ - NOTLAR**

1 Capacities are based on the following conditions.  
- Corresponding refrigerant piping length: 5m  
- Level difference: 0m  
Die Kapazität basiert auf den folgenden Bedingungen:  
- Entsprechende Kältemittelleitlänge: 5m  
- Höhenunterschied: 0m  
Οι αποδόσεις βασίζονται στις ακόλουθες συνθήκες:  
- Αντιστοίχιο μήκος σωληνώσεων ψυκτικού: 5m  
- Ύψομετρική διαφορά: 0m  
Las capacidades se basan en las siguientes condiciones:  
- Longitud de tubería de refrigerante equivalente: 5m  
- Diferencia de nivel: 0m  
Les puissances sont basées sur les conditions suivantes:  
- Longueur de tuyauterie correspondante du réfrigérant: 5m  
- Dénivellation: 0m  
Le capacità si basano sulle seguenti condizioni:  
- Lunghezza equivalente delle tubazioni del refrigerante: 5m  
- Dislivello: 0m  
De capaciteit is gebaseerd op de volgende situatie:  
- Overeenstemmende leidinglengte koelmiddelstof: 5m  
- Niveaunderschil: 0m  
Данные мощности основаны на следующих условиях:  
- Соответствующая длина трубы охлаждения: 5m  
- Разность уровней: 0m  
Kapasiteler aşağıdaki koşullara bağlıdır  
- İlgili soğutucu boru uzunluğu: 5m  
- Seviye farkı: 0m  
2 The bold line  is indicated the standard condition.  
Die dicke Linie  kennzeichnet die Standardbedingung.  
Η έντονη γραμμή  υποδηλώνει την κανονική κατάσταση.  
La línea en negra  indica las condiciones estándar.  
La ligne en gras  indique un état standard.  
La linea in grassetto  indica la condizione standard.

De vette lijn  duidt de standaardtoestand aan.  
Жирная линия  указывает стандартное условие.  
Kalın çizgi  standart koşul olarak belirtilmektedir.

3 The above is the value for connecting with the following indoor units. 1.5; 2.0; 2.5; 3.5kW class; wall mounted K series. 4.2; 5.0kW class; wall mounted J series. 6.0kW; 7.1kW class; wall mounted G series.  
Der obere Wert gilt für den Anschluss an die folgenden Innengeräte. Klasse 1,5; 2,0; 2,5; 3,5kW Wandgerät vom Typ K. Klasse 4,2; 5,0kW Wandgerät vom Typ J. Klasse 6,0; 7,1kW Wandgerät vom Typ G.  
Η παραπάνω είναι τιμή για σύνδεση με τις παρακάτω εσωτερικές μονάδες. Κατηγορία 1,5; 2,0; 2,5; 3,5kW επίτοιχο σειρά K. Κατηγορία 4,2; 5,0kW επίτοιχο σειρά J. Κατηγορία 6,0; 7,1kW επίτοιχο σειρά G.  
El valor anterior es válido para la conexión con las unidades interiores siguientes. Clase 1,5; 2,0; 2,5; 3,5kW unidad de pared de la serie K. Clase 4,2; 5,0kW unidad de pared de la serie J. Clase 6,0; 7,1kW unidad de pared de la serie G.  
La valeur ci-avant est la valeur pour la connexion aux unités intérieures suivantes. Série murale K, classe 1,5; 2,0; 2,5; 3,5kW. Série murale J, classe 4,2; 5,0kW. Série murale G, classe 6,0; 7,1kW.  
Il valore indicato in alto si riferisce al collegamento delle seguenti unità interne. Classe 1,5; 2,0; 2,5; 3,5kW serie a parete K. Classe 4,2; 5,0kW serie a parete J. Classe 6,0; 7,1kW serie a parete G.  
Bovenstaande waarde is de waarde voor verbinding met de volgende binnenunits. Klasse 1,5; 2,0; 2,5; 3,5kW reeks K voor wandmontage. Klasse 4,2; 5,0kW reeks J voor wandmontage. Klasse 6,0; 7,1kW reeks G voor wandmontage.  
Значение выше является значением для подсоединения со следующими внутренними блоками. Класс 1,5; 2,0; 2,5; 3,5кВт настенный блок серии K. Класс 4,2; 5,0кВт настенный блок серии J. Класс 6,0; 7,1кВт настенный блок серии G.  
Yukarıdaki değer aşağıdaki iç ünitelere bağlantı içinidir. 1,5; 2,0; 2,5; 3,5kW smif; duvar tipi K serisi. 4,2; 5,0kW smif; duvar tipi J serisi. 6,0; 7,1kW smif; duvar tipi G serisi.

# 6 Kapasite tabloları

## 6 - 2 Soğutma Kapasitesi Tabloları

### 4MXS80E

Cooling (50Hz 230V)

Combination (Capacity)	Outdoor air temp. °CDB	Indoor air temp.: °CWB											
		14°C		16°C		18°C		19°C		22°C		24°C	
		TC kW	PI kW	TC kW	PI kW	TC kW	PI kW	TC kW	PI kW	TC kW	PI kW	TC kW	PI kW
4.2+4.2+4.2	22.0	8.24	3.14	9.67	3.20	10.09	3.26	10.30	3.29	10.94	3.38	11.36	3.44
	25.0	8.99	3.25	9.41	3.31	9.89	3.37	10.05	3.40	10.68	3.50	11.10	3.58
	32.0	8.99	3.54	8.81	3.60	9.24	3.66	9.45	3.69	10.08	3.78	10.51	3.84
	35.0	8.13	3.67	8.55	3.73	8.98	3.79	<b>9.19</b>	<b>3.82</b>	9.83	3.92	10.25	3.98
	40.0	7.70	3.75	8.13	3.75	8.55	3.75	8.78	3.75	9.39	3.75	9.78	3.75
	43.0	7.45	3.60	7.87	3.60	8.29	3.60	8.51	3.60	9.14	3.60	9.53	3.60
46.0	7.19	3.03	7.61	3.03	7.99	3.03	8.15	3.03	8.63	3.03	8.94	3.03	
4.2+4.2+5.0	22.0	9.43	3.16	9.86	3.23	10.29	3.29	10.50	3.32	11.15	3.41	11.58	3.47
	25.0	9.16	3.28	9.60	3.34	10.03	3.40	10.24	3.43	10.89	3.52	11.32	3.58
	32.0	8.55	3.57	8.98	3.63	9.42	3.69	9.63	3.72	10.28	3.81	10.71	3.87
	35.0	8.29	3.70	8.72	3.76	9.15	3.82	<b>9.37</b>	<b>3.85</b>	10.02	3.95	10.45	4.01
	40.0	7.95	3.75	8.29	3.75	8.72	3.75	8.93	3.75	9.56	3.75	9.96	3.75
	43.0	7.59	3.60	8.02	3.60	8.46	3.60	8.67	3.60	9.32	3.60	9.70	3.60
46.0	7.33	3.03	7.76	3.03	8.11	3.03	8.28	3.03	8.76	3.03	9.08	3.03	
4.2+4.2+6.0	22.0	9.66	3.10	10.10	3.16	10.54	3.22	10.76	3.25	11.49	3.34	11.87	3.40
	25.0	9.39	3.21	9.83	3.27	10.27	3.33	10.49	3.36	11.16	3.45	11.60	3.51
	32.0	8.76	3.49	9.20	3.55	9.65	3.61	9.87	3.64	10.53	3.73	10.97	3.79
	35.0	8.49	3.62	8.94	3.68	9.38	3.74	<b>9.60</b>	<b>3.77</b>	10.26	3.86	10.71	3.92
	40.0	8.05	3.75	8.49	3.75	8.93	3.75	9.14	3.75	9.77	3.75	10.17	3.75
	43.0	7.78	3.60	8.22	3.60	8.66	3.60	8.88	3.60	9.49	3.60	9.87	3.60
46.0	7.51	3.03	7.87	3.03	8.21	3.03	8.38	3.03	8.88	3.03	9.20	3.03	
4.2+5.0+5.0	22.0	9.62	3.19	10.06	3.25	10.50	3.31	10.72	3.34	11.38	3.44	11.82	3.50
	25.0	9.35	3.30	9.79	3.37	10.23	3.43	10.45	3.46	11.11	3.55	11.55	3.61
	32.0	8.73	3.59	9.17	3.66	9.61	3.72	9.83	3.75	10.49	3.84	10.93	3.90
	35.0	8.46	3.73	8.90	3.78	9.34	3.85	<b>9.56</b>	<b>3.88</b>	10.22	3.98	10.66	4.02
	40.0	8.01	3.75	8.45	3.75	8.89	3.75	9.11	3.75	9.74	3.75	10.14	3.75
	43.0	7.75	3.60	8.19	3.60	8.63	3.60	8.85	3.60	9.49	3.60	9.87	3.60
46.0	7.48	3.03	7.91	3.03	8.25	3.03	8.41	3.03	8.90	3.03	9.22	3.03	
1.5+1.5+1.5+1.5	22.0	6.64	1.42	6.94	1.45	7.25	1.48	7.40	1.49	7.88	1.53	8.16	1.56
	25.0	6.45	1.47	6.76	1.50	7.06	1.53	7.21	1.54	7.67	1.58	7.97	1.61
	32.0	6.02	1.60	6.33	1.63	6.63	1.66	6.78	1.67	7.24	1.71	7.54	1.74
	35.0	5.84	1.66	6.14	1.69	6.45	1.72	<b>6.60</b>	<b>1.73</b>	7.06	1.77	7.36	1.80
	40.0	5.53	1.77	5.84	1.80	6.14	1.82	6.29	1.84	6.75	1.88	7.05	1.91
	43.0	5.35	1.84	5.65	1.86	5.96	1.89	6.11	1.91	6.56	1.95	6.87	1.97
46.0	5.16	1.81	5.47	1.88	5.77	1.96	5.82	1.98	6.38	2.02	6.68	2.04	
1.5+1.5+1.5+2.0	22.0	6.99	1.56	7.31	1.59	7.63	1.62	7.79	1.64	8.27	1.68	8.59	1.71
	25.0	6.80	1.62	7.12	1.65	7.44	1.68	7.60	1.69	8.03	1.74	8.40	1.77
	32.0	6.34	1.76	6.66	1.79	6.98	1.82	7.14	1.84	7.62	1.88	7.94	1.91
	35.0	6.15	1.83	6.47	1.86	6.79	1.89	<b>6.95</b>	<b>1.90</b>	7.43	1.95	7.75	1.98
	40.0	5.83	1.94	6.15	1.97	6.47	2.00	6.63	2.02	7.11	2.06	7.43	2.09
	43.0	5.63	2.02	5.95	2.05	6.27	2.08	6.43	2.09	6.91	2.14	7.23	2.17
46.0	5.44	2.09	5.76	2.12	6.08	2.15	6.24	2.17	6.72	2.22	7.04	2.25	

3D075137

#### SYMBOLS - ABKÜRZUNGEN ΣΥΜΒΟΛΑ - SIMBOLOS SIMBOLES - SIMBOLI VERKLARING - ОБОЗНАЧЕНИЯ SEMBOLER

TC: Total capacity (kW)  
PI: Power input (kW)  
TC: Gesamtleistung (kW)  
PI: Leistungsaufnahme (kW)  
TC: Συνολική απόδοση (kW)  
PI: Ισχύς εισόδου (kW)  
TC: Capacidad total (kW)  
PI: Potencia consumida (kW)  
TC: Puissance totale (kW)  
PI: Puissance absorbée (kW)  
TC: Capacità totale (kW)  
PI: Potenza assorbita (kW)  
TC: Totale capaciteit (kW)  
PI: Opgenomen vermogen (kW)  
TC: Общая мощность (кВт)  
PI: Входная мощность (кВт)  
TC: Toplam kapasite (kW)  
PI: Güç girişi (kW)

#### NOTES - ANMERKUNGEN - ΣΗΜΕΙΩΣΕΙΣ - NOTAS - REMARQUES - NOTE OPMERKINGEN - ПРИМЕЧАНИЯ - NOTLAR

1 Capacities are based on the following conditions.  
- Corresponding refrigerant piping length: 5m  
- Level difference: 0m  
Die Kapazität basiert auf den folgenden Bedingungen:  
- Entsprechende Kältemittelrohrlänge: 5m  
- Höhenunterschied: 0m  
Οι αποδόσεις βασίζονται στις ακόλουθες συνθήκες.  
- Αντιστοίχο μήκος σωληνώσεων ψυκτικού: 5m  
- Υψομετρική διαφορά: 0m  
Las capacidades se basan en las siguientes condiciones.  
- Longitud de tubería de refrigerante equivalente: 5m  
- Diferencia de nivel: 0m  
Les puissances sont basées sur les conditions suivantes.  
- Longueur de tuyauterie correspondante du réfrigérant: 5m  
- Dénivellation: 0m  
Le capacità si basano sulle seguenti condizioni.  
- Lunghezza equivalente delle tubazioni del refrigerante: 5m  
- Dislivello: 0m  
De capaciteit is gebaseerd op de volgende situatie.  
- Overeenstemmende leidinglengte koelvoelstof: 5m  
- Niveaunderschil: 0m  
Данные мощности основаны на следующих условиях.  
- Соответствующая длина трубы охлаждения: 5m  
- Разность уровней - 0m  
Kapasiteler aşağıdaki koşullara bağlıdır  
- İlgili soğutucu boru uzunluğu: 5m  
- Seviye farkı: 0m

2 The bold line  is indicated the standard condition.  
Die dicke Linie  kennzeichnet die Standardbedingung.  
Η έντονη γραμμή  υποδηλώνει την κανονική κατάσταση.  
La línea en negrita  indica las condiciones estándar.  
La ligne en gras  indique un état standard.  
La linea in grassetto  indica la condizione standard.

De vette lijn  duidt de standaardtoestand aan.  
Жирная линия  указывает стандартное условие.  
Kalın çizgi  standart koşullu olarak belirtilmektedir.

3 The above is the value for connecting with the following indoor units. 1.5; 2.0; 2.5; 3.5kW class; wall mounted K series. 4.2; 5.0kW class; wall mounted J series. 6.0kW; 7.1kW class; wall mounted G series.  
Der obige Wert gilt für den Anschluss an die folgenden Innengeräte. Klasse 1.5; 2.0; 2.5; 3.5kW Wandgerät vom Typ K. Klasse 4.2; 5.0kW Wandgerät vom Typ J. Klasse 6.0; 7.1kW Wandgerät vom Typ G.  
Η παραπάνω είναι τιμή για σύνδεση με τις παρακάτω εσωτερικές μονάδες. Κατηγορία 1.5; 2.0; 2.5; 3.5kW επίτοιχο σειρά K. Κατηγορία 4.2; 5.0kW επίτοιχο σειρά J. Κατηγορία 6.0; 7.1kW επίτοιχο σειρά G.  
El valor anterior es válido para la conexión con las unidades interiores siguientes. Clase 1.5; 2.0; 2.5; 3.5kW unidad de pared de la serie K. Clase 4.2; 5.0kW unidad de pared de la serie J. Clase 6.0; 7.1kW unidad de pared de la serie G.  
La valeur ci-avant est la valeur pour la connexion aux unités intérieures suivantes. Série murale K, classe 1.5; 2.0; 2.5; 3.5kW. Série murale J, classe 4.2; 5.0kW. Série murale G, classe 6.0; 7.1kW.  
Il valore indicato in alto si riferisce al collegamento delle seguenti unità interne. Classe 1.5; 2.0; 2.5; 3.5kW serie a parete K. Classe 4.2; 5.0kW serie a parete J. Classe 6.0; 7.1kW serie a parete G.  
Bovenstaande waarde is de waarde voor verbinding met de volgende binnenunits. Klasse 1.5; 2.0; 2.5; 3.5kW reeks K voor wandmontage. Klasse 4.2; 5.0kW reeks J voor wandmontage. Klasse 6.0; 7.1kW reeks G voor wandmontage.  
Значение выше является значением для подсоединения со следующими внутренними блоками. Класс 1.5; 2.0; 2.5; 3.5кВт настенный блок серии K. Класс 4.2; 5.0кВт настенный блок серии J. Класс 6.0; 7.1кВт настенный блок серии G. Yükseklik değeri aşağıdaki iç ünitelerle bağlantı için dir. 1.5; 2.0; 2.5; 3.5kW sınıfı, duvar tipi K serisi. 4.2; 5.0kW sınıfı, duvar tipi J serisi. 6.0; 7.1kW sınıfı, duvar tipi G serisi.

# 6 Kapasite tabloları

## 6 - 2 Soğutma Kapasitesi Tabloları

### 4MXS80E

Cooling (50Hz 230V)

Combination (Capacity)	Outdoor air temp. °CDB	Indoor air temp.: °CWB											
		14°C		16°C		18°C		19°C		22°C		24°C	
		TC kW	PI kW	TC kW	PI kW	TC kW	PI kW	TC kW	PI kW	TC kW	PI kW	TC kW	PI kW
1.5+1.5+1.5+2.5	22.0	7.32	1.70	7.66	1.73	7.99	1.77	8.16	1.78	8.68	1.83	9.00	1.87
	25.0	7.12	1.78	7.45	1.80	7.79	1.83	7.96	1.85	8.48	1.89	8.80	1.93
	32.0	6.84	1.92	6.98	1.95	7.32	1.98	7.48	2.00	7.99	2.05	8.32	2.08
	35.0	6.44	1.99	6.78	2.02	7.11	2.06	<b>7.28</b>	<b>2.07</b>	7.78	2.12	8.12	2.15
	40.0	6.10	2.12	6.44	2.15	6.77	2.18	6.94	2.20	7.44	2.25	7.78	2.28
	46.0	5.90	2.20	6.23	2.23	6.57	2.26	6.74	2.28	7.24	2.33	7.58	2.36
1.5+1.5+1.5+3.5	22.0	7.93	1.96	8.29	1.99	8.65	2.03	8.83	2.05	9.38	2.11	9.74	2.15
	25.0	7.71	2.03	8.07	2.06	8.48	2.10	8.61	2.12	9.16	2.18	9.52	2.22
	32.0	7.18	2.20	7.56	2.24	7.92	2.28	8.10	2.30	8.64	2.36	9.01	2.40
	35.0	6.97	2.29	7.34	2.33	7.70	2.36	<b>7.88</b>	<b>2.38</b>	8.42	2.44	8.79	2.48
	40.0	6.61	2.43	6.97	2.47	7.33	2.51	7.51	2.53	8.06	2.59	8.42	2.62
	46.0	6.39	2.53	6.75	2.56	7.11	2.60	7.29	2.62	7.84	2.68	8.20	2.72
1.5+1.5+1.5+4.2	22.0	8.29	2.12	8.67	2.16	9.05	2.20	9.24	2.22	9.81	2.29	10.19	2.33
	25.0	8.06	2.20	8.44	2.24	8.82	2.28	9.01	2.30	9.59	2.36	9.96	2.40
	32.0	7.52	2.39	7.90	2.43	8.28	2.47	8.47	2.49	9.04	2.56	9.42	2.60
	35.0	7.29	2.48	7.67	2.52	8.05	2.56	<b>8.24</b>	<b>2.58</b>	8.81	2.64	9.19	2.69
	40.0	6.91	2.64	7.29	2.68	7.67	2.72	7.86	2.74	8.43	2.80	8.81	2.84
	46.0	6.68	2.74	7.06	2.78	7.44	2.82	7.63	2.84	8.20	2.90	8.58	2.94
1.5+1.5+1.5+5.0	22.0	8.85	2.36	9.05	2.40	9.44	2.45	9.64	2.47	10.24	2.54	10.63	2.59
	25.0	8.41	2.44	8.81	2.49	9.20	2.54	9.40	2.56	10.00	2.63	10.39	2.67
	32.0	7.85	2.68	8.25	2.70	8.64	2.75	8.84	2.77	9.43	2.84	9.83	2.89
	35.0	7.81	2.76	8.01	2.80	8.40	2.85	<b>8.60</b>	<b>2.87</b>	9.19	2.94	9.59	2.98
	40.0	7.21	2.93	7.61	2.98	8.00	3.03	8.20	3.05	8.79	3.12	9.19	3.16
	46.0	6.97	3.05	7.36	3.09	7.76	3.14	7.96	3.16	8.55	3.23	8.95	3.28
1.5+1.5+1.5+6.0	22.0	9.02	2.39	9.44	2.44	9.85	2.48	10.06	2.51	10.68	2.58	11.09	2.62
	25.0	8.77	2.48	9.19	2.52	9.60	2.57	9.81	2.59	10.43	2.66	10.84	2.71
	32.0	8.19	2.70	8.60	2.74	9.01	2.79	9.22	2.81	9.84	2.88	10.25	2.93
	35.0	7.94	2.80	8.35	2.84	8.76	2.89	<b>8.97</b>	<b>2.91</b>	9.59	2.98	10.00	3.03
	40.0	7.52	2.98	7.93	3.02	8.35	3.07	8.55	3.09	9.17	3.16	9.59	3.21
	46.0	7.27	3.09	7.68	3.14	8.10	3.18	8.30	3.21	8.92	3.27	9.33	3.32
1.5+1.5+1.5+7.1	22.0	9.33	2.51	9.76	2.56	10.19	2.61	10.40	2.64	11.04	2.71	11.47	2.76
	25.0	9.08	2.61	9.50	2.65	9.93	2.70	10.14	2.73	10.79	2.80	11.21	2.85
	32.0	8.47	2.83	8.90	2.88	9.33	2.93	9.54	2.96	10.18	3.03	10.61	3.08
	35.0	8.21	2.94	8.64	2.99	9.07	3.04	<b>9.28</b>	<b>3.06</b>	9.92	3.14	10.35	3.19
	40.0	7.78	3.13	8.21	3.18	8.63	3.23	8.85	3.25	9.49	3.32	9.92	3.37
	46.0	7.52	3.25	7.95	3.30	8.37	3.35	8.59	3.37	9.23	3.44	9.66	3.49

3D075137

**SYMBOLS - ABKÜRZUNGEN  
ΣΥΜΒΟΛΑ - SIMBOLOS  
SIMBOLES - SIMBOLI  
VERKLARING - ОБОЗНАЧЕНИЯ  
SEMBOLER**

TC: Total capacity (kW)  
PI: Power input (kW)

TC: Gesamtleistung (kW)  
PI: Leistungsaufnahme (kW)

TC: Συνολική απόδοση (kW)  
PI: Ισχύς εισόδου (kW)

TC: Capacidad total (kW)  
PI: Potencia consumida (kW)

TC: Puissance totale (kW)  
PI: Puissance absorbée (kW)

TC: Capacità totale (kW)  
PI: Potenza assorbita (kW)

TC: Totale capacitat (kW)  
PI: Orgenomen vermogen (kW)

TC: Общая мощность (кВт)  
PI: Входная мощность (кВт)

TC: Toplam kapasite (kW)  
PI: Güç girişi (kW)

**NOTES - ANMERKUNGEN - ΣΗΜΕΙΩΣΕΙΣ - NOTAS - REMARQUES - NOTE  
OPMERKINGEN - ПРИМЕЧАНИЯ - NOTLAR**

1 Capacities are based on the following conditions.

- Corresponding refrigerant piping length: 5m  
- Level difference: 0m

Die Kapazität basiert auf den folgenden Bedingungen:

- Entsprechende Kältemittellängle: 5m  
- Höhenunterschied: 0m

Οι αποδόσεις βασίζονται στις ακόλουθες συνθήκες:

- Αντιστοίχου μήκους σωληνώσεων ψυκτικού: 5m  
- Ύψομετρική διαφορά: 0m

Las capacidades se basan en las siguientes condiciones.

- Longitud de tubería de refrigerante equivalente: 5m  
- Diferencia de nivel: 0m

Les puissances sont basées sur les conditions suivantes.

- Longueur de tuyauterie correspondante du réfrigérant: 5m  
- Dénivellation: 0m

Le capacità si basano sulle seguenti condizioni.

- Lunghezza equivalente delle tubazioni del refrigerante: 5m  
- Dislivello: 0m

De capaciteit is gebaseerd op de volgende situatie.

- Overeenstemmende leidinglengte koelstof: 5m  
- Niveaunderschil: 0m

Данные мощности основаны на следующих условиях.

- Соответствующая длина трубы охлаждения: 5m  
- Разность уровней: 0m

Kapasiteler aşağıdaki koşullara bağlıdır

- İlgili soğutucu boru uzunluğu: 5m  
- Seviye farkı: 0m

2 The bold line  is indicated the standard condition.

Die dicke Linie  kennzeichnet die Standardbedingung.

Η έντονη γραμμή  υποδηλώνει την κανονική κατάσταση.

La linea en negrita  indica las condiciones estándar.

La ligne en gras  indique un état standard.

La linea in grassetto  indica la condizione standard.

De vette lijn  duidt de standaardtoestand aan.

Жирная линия  указывает стандартное условие.

Kalin çizgi  standart koşul olarak belirtilmektedir.

3 The above is the value for connecting with the following indoor units. 1.5; 2.0; 2.5; 3.5kW class; wall mounted K series. 4.2; 5.0kW class; wall mounted J series. 6.0kW; 7.1kW class; wall mounted G series.

Der obige Wert gilt für den Anschluss an die folgenden Innengeräte. Klasse 1.5; 2.0; 2.5; 3.5kW Wandgerät vom Typ K. Klasse 4.2; 5.0kW Wandgerät vom Typ J. Klasse 6.0; 7.1kW Wandgerät vom Typ G.

Η παραπάνω είναι τιμή για σύνδεση με τις παρακάτω εσωτερικές μονάδες. Κατηγορία 1.5; 2.0; 2.5; 3.5kW επίτοιχη σειρά K. Κατηγορία 4.2; 5.0kW επίτοιχη σειρά J. Κατηγορία 6.0; 7.1kW επίτοιχη σειρά G.

El valor anterior es válido para la conexión con las unidades interiores siguientes. Clase 1.5; 2.0; 2.5; 3.5kW unidad de pared de la serie K. Clase 4.2; 5.0kW unidad de pared de la serie J. Clase 6.0; 7.1kW unidad de pared de la serie G.

La valeur ci-avant est la valeur pour la connexion aux unités intérieures suivantes. Série murale K, classe 1.5; 2.0; 2.5; 3.5kW. Série murale J, classe 4.2; 5.0kW. Série murale G, classe 6.0; 7.1kW.

Il valore indicato in alto si riferisce al collegamento delle seguenti unità interne. Classe 1.5; 2.0; 2.5; 3.5kW serie a parete K. Classe 4.2; 5.0kW serie a parete J. Classe 6.0; 7.1kW serie a parete G.

Bovenstaande waarde is de waarde voor verbinding met de volgende binnenunits. Klasse 1.5; 2.0; 2.5; 3.5kW reeks K voor wandmontage. Klasse 4.2; 5.0kW reeks J voor wandmontage. Klasse 6.0; 7.1kW reeks G voor wandmontage.

Значение выше является значением для подсоединения со следующими внутренними блоками. Класс 1.5; 2.0; 2.5; 3.5кВт настенный блок серии K. Класс 4.2; 5.0кВт настенный блок серии J. Класс 6.0; 7.1кВт настенный блок серии G. Yukarıdaki değer aşağıdaki iç ünitelere bağlantı içinidir. 1.5; 2.0; 2.5; 3.5kW smif; duvar tipi K serisi. 4.2; 5.0kW smif; duvar tipi J serisi. 6.0; 7.1kW smif; duvar tipi G serisi.



# 6 Kapasite tabloları

## 6 - 2 Soğutma Kapasitesi Tabloları

### 4MXS80E

Cooling (50Hz 230V)

Combination (Capacity)	Outdoor air temp. °CDB	Indoor air temp.: °CWB											
		14°C		16°C		18°C		19°C		22°C		24°C	
		TC kW	PI kW	TC kW	PI kW	TC kW	PI kW	TC kW	PI kW	TC kW	PI kW	TC kW	PI kW
1.5+1.5+2.0+2.0	22.0	7.32	1.70	7.66	1.79	7.99	1.77	8.16	1.78	8.66	1.89	9.00	1.87
	25.0	7.12	1.76	7.45	1.80	7.79	1.83	7.98	1.85	8.46	1.89	8.80	1.93
	32.0	6.64	1.92	6.98	1.95	7.32	1.98	7.48	2.00	7.99	2.05	8.32	2.08
	35.0	6.44	1.99	6.78	2.02	7.11	2.06	<b>7.28</b>	<b>2.07</b>	7.78	2.12	8.12	2.15
	40.0	6.10	2.12	6.44	2.15	6.77	2.18	6.94	2.20	7.44	2.25	7.78	2.28
	43.0	5.90	2.20	6.23	2.23	6.57	2.26	6.74	2.28	7.24	2.33	7.58	2.36
46.0	5.70	2.28	6.03	2.31	6.37	2.35	6.53	2.36	7.04	2.41	7.37	2.45	
1.5+1.5+2.0+2.5	22.0	7.63	1.81	7.98	1.84	8.33	1.88	8.51	1.90	9.03	1.95	9.38	1.98
	25.0	7.42	1.87	7.77	1.91	8.12	1.94	8.30	1.96	8.82	2.01	9.17	2.05
	32.0	6.93	2.04	7.28	2.07	7.63	2.11	7.80	2.13	8.33	2.18	8.68	2.21
	35.0	6.72	2.11	7.07	2.15	7.42	2.18	<b>7.59</b>	<b>2.20</b>	8.11	2.26	8.46	2.29
	40.0	6.36	2.25	6.71	2.26	7.06	2.32	7.24	2.34	7.76	2.39	8.11	2.43
	43.0	6.15	2.34	6.50	2.37	6.85	2.41	7.02	2.42	7.55	2.48	7.90	2.51
46.0	5.94	2.42	6.29	2.46	6.64	2.49	6.81	2.51	7.34	2.56	7.69	2.60	
1.5+1.5+2.0+3.5	22.0	8.19	2.06	8.56	2.10	8.94	2.14	9.13	2.16	9.69	2.22	10.06	2.26
	25.0	7.96	2.14	8.34	2.18	8.71	2.22	8.90	2.24	9.46	2.30	9.84	2.34
	32.0	7.49	2.33	7.80	2.37	8.18	2.41	8.37	2.43	8.93	2.49	9.30	2.53
	35.0	7.20	2.41	7.58	2.45	7.95	2.49	<b>8.14</b>	<b>2.51</b>	8.70	2.57	9.08	2.61
	40.0	6.82	2.57	7.20	2.61	7.57	2.65	7.76	2.67	8.32	2.73	8.70	2.77
	43.0	6.60	2.66	6.97	2.70	7.35	2.74	7.53	2.76	8.10	2.82	8.47	2.86
46.0	6.37	2.77	6.74	2.81	7.12	2.85	7.31	2.87	7.87	2.93	8.24	2.97	
1.5+1.5+2.0+4.2	22.0	8.52	2.24	8.91	2.28	9.30	2.32	9.50	2.34	10.08	2.41	10.47	2.45
	25.0	8.28	2.32	8.67	2.36	9.06	2.40	9.26	2.42	9.84	2.49	10.23	2.53
	32.0	7.73	2.52	8.12	2.56	8.51	2.61	8.71	2.63	9.29	2.69	9.68	2.74
	35.0	7.49	2.61	7.88	2.66	8.27	2.70	<b>8.47</b>	<b>2.72</b>	9.06	2.79	9.45	2.83
	40.0	7.10	2.78	7.49	2.82	7.88	2.87	8.08	2.89	8.66	2.96	9.05	3.00
	43.0	6.88	2.89	7.25	2.98	7.64	2.97	7.84	3.00	8.42	3.06	8.81	3.10
46.0	6.63	3.00	7.01	3.03	7.38	3.03	7.58	3.03	8.03	3.03	8.42	3.03	
1.5+1.5+2.0+5.0	22.0	8.85	2.47	9.26	2.52	9.66	2.57	9.87	2.59	10.47	2.67	10.88	2.71
	25.0	8.61	2.56	9.01	2.61	9.42	2.66	9.62	2.68	10.29	2.76	10.69	2.80
	32.0	8.03	2.79	8.44	2.84	8.84	2.88	9.05	2.91	9.65	2.98	10.06	3.03
	35.0	7.79	2.89	8.19	2.94	8.60	2.99	<b>8.80</b>	<b>3.01</b>	9.41	3.09	9.81	3.13
	40.0	7.38	3.08	7.78	3.13	8.19	3.17	8.39	3.20	9.00	3.27	9.40	3.32
	43.0	7.13	3.19	7.54	3.24	7.94	3.29	8.14	3.32	8.75	3.39	9.16	3.44
46.0	6.81	3.33	7.17	3.33	7.53	3.33	7.70	3.33	8.22	3.33	8.55	3.33	
1.5+1.5+2.0+6.0	22.0	9.18	2.45	9.60	2.50	10.02	2.54	10.24	2.57	10.87	2.64	11.29	2.69
	25.0	8.93	2.54	9.35	2.58	9.77	2.63	9.98	2.66	10.61	2.73	11.03	2.78
	32.0	8.33	2.76	8.75	2.81	9.17	2.86	9.39	2.88	10.02	2.95	10.44	3.00
	35.0	8.08	2.86	8.50	2.91	8.92	2.96	<b>9.13</b>	<b>2.98</b>	9.78	3.05	10.18	3.10
	40.0	7.65	3.05	8.07	3.09	8.49	3.14	8.70	3.17	9.34	3.24	9.76	3.29
	43.0	7.40	3.16	7.82	3.21	8.24	3.26	8.45	3.28	9.09	3.35	9.50	3.40
46.0	7.05	3.33	7.43	3.33	7.79	3.33	7.98	3.33	8.51	3.33	8.85	3.33	

3D075138

#### SYMBOLS - ABKÜRZUNGEN ΣΥΜΒΟΛΑ - SIMBOLOS SIMBOLES - SIMBOLI VERKLARING - ОБОЗНАЧЕНИЯ SEMBOLLER

TC: Total capacity (kW)  
PI: Power input (kW)  
TC: Gesamtleistung (kW)  
PI: Leistungsaufnahme (kW)  
TC: Συνολική απόδοση (kW)  
PI: Ισχύς εισόδου (kW)  
TC: Capacidad total (kW)  
PI: Potencia consumida (kW)  
TC: Puissance totale (kW)  
PI: Puissance absorbée (kW)  
TC: Capacità totale (kW)  
PI: Potenza assorbita (kW)  
TC: Totale capaciteit (kW)  
PI: Opgenomen vermogen (kW)  
TC: Общая мощность (кВт)  
PI: Входная мощность (кВт)  
TC: Toplam kapasite (kW)  
PI: Güç girişi (kW)

#### NOTES - ANMERKUNGEN - ΣΗΜΕΙΩΣΕΙΣ - NOTAS - REMARQUES - NOTE OPMERKINGEN - ПРИМЕЧАНИЯ - NOTLAR

1 Capacities are based on the following conditions.  
- Corresponding refrigerant piping length: 5m  
- Level difference: 0m  
Die Kapazität basiert auf den folgenden Bedingungen:  
- Entsprechende Kältemittelrohrlänge: 5m  
- Höhenunterschied: 0m  
Οι αποδόσεις βασίζονται στις ακόλουθες συνθήκες.  
- Αντιστοίχο μήκος σωληνώσεων ψυκτικού: 5m  
- Υψομετρική διαφορά: 0m  
Las capacidades se basan en las siguientes condiciones.  
- Longitud de tubería de refrigerante equivalente: 5m  
- Diferencia de nivel: 0m  
Les puissances sont basées sur les conditions suivantes.  
- Longueur de tuyauterie correspondante du réfrigérant: 5m  
- Dénivellation: 0m  
Le capacità si basano sulle seguenti condizioni.  
- Lunghezza equivalente delle tubazioni del refrigerante: 5m  
- Dislivello: 0m  
De capaciteit is gebaseerd op de volgende situatie.  
- Overeenstemmende leidinglengte koelvoelstof: 5m  
- Niveaunderschil: 0m  
Данные мощности основаны на следующих условиях.  
- Соответствующая длина трубы охлаждения: 5m  
- Разность уровней - 0m  
Kapasiteler aşağıdaki koşullara bağlıdır  
- İlgili soğutucu boru uzunluğu: 5m  
- Seviye farkı: 0m  
2 The bold line  is indicated the standard condition.  
Die dicke Linie  kennzeichnet die Standardbedingung.  
Η έντονη γραμμή  υποδηλώνει την κανονική κατάσταση.  
La linea en negra  indica las condiciones estándar.  
La ligne en gras  indique un état standard.  
La linea in grassetto  indica la condizione standard.

De vette lijn  duidt de standaardtoestand aan.  
Жирная линия  указывает стандартное условие.  
Kalın çizgi  standart koşullu olarak belirtilmektedir.

3 The above is the value for connecting with the following indoor units. 1.5; 2.0; 2.5; 3.5kW class; wall mounted K series. 4.2; 5.0kW class; wall mounted J series. 6.0kW; 7.1kW class; wall mounted G series.  
Der obige Wert gilt für den Anschluss an die folgenden Innengeräte. Klasse 1.5; 2.0; 2.5; 3.5kW Wandgerät vom Typ K. Klasse 4.2; 5.0kW Wandgerät vom Typ J. Klasse 6.0; 7.1kW Wandgerät vom Typ G.  
Η παραπάνω είναι τιμή για σύνδεση με τις παρακάτω εσωτερικές μονάδες. Κατηγορία 1.5; 2.0; 2.5; 3.5kW επίτοιχο σειρά K. Κατηγορία 4.2; 5.0kW επίτοιχο σειρά J. Κατηγορία 6.0; 7.1kW επίτοιχο σειρά G.  
El valor anterior es válido para la conexión con las unidades interiores siguientes. Clase 1.5; 2.0; 2.5; 3.5kW unidad de pared de la serie K. Clase 4.2; 5.0kW unidad de pared de la serie J. Clase 6.0; 7.1kW unidad de pared de la serie G.  
La valeur ci-avant est la valeur pour la connexion aux unités intérieures suivantes. Série murale K, classe 1.5; 2.0; 2.5; 3.5kW. Série murale J, classe 4.2; 5.0kW. Série murale G, classe 6.0; 7.1kW.  
Il valore indicato in alto si riferisce al collegamento delle seguenti unità interne. Classe 1.5; 2.0; 2.5; 3.5kW serie a parete K. Classe 4.2; 5.0kW serie a parete J. Classe 6.0; 7.1kW serie a parete G.  
Bovenstaande waarde is de waarde voor verbinding met de volgende binnenunits. Klasse 1.5; 2.0; 2.5; 3.5kW reeks K voor wandmontage. Klasse 4.2; 5.0kW reeks J voor wandmontage. Klasse 6.0; 7.1kW reeks G voor wandmontage.  
Значение выше является значением для подсоединения со следующими внутренними блоками. Класс 1.5; 2.0; 2.5; 3.5кВт настенный блок серии K. Класс 4.2; 5.0кВт настенный блок серии J. Класс 6.0; 7.1кВт настенный блок серии G. Yükseklik değeri aşağıdaki iç ünitelerle bağlantı içinidir. 1.5; 2.0; 2.5; 3.5kW sınıfı; duvar tipi K serisi. 4.2; 5.0kW sınıfı; duvar tipi J serisi. 6.0; 7.1kW sınıfı; duvar tipi G serisi.

# 6 Kapasite tabloları

## 6 - 2 Soğutma Kapasitesi Tabloları

### 4MXS80E

Cooling (50Hz 230V)

Combination (Capacity)	Outdoor air temp. °CDB	Indoor air temp.: °CWB											
		14°C		16°C		18°C		19°C		22°C		24°C	
		TC kW	PI kW	TC kW	PI kW	TC kW	PI kW	TC kW	PI kW	TC kW	PI kW	TC kW	PI kW
1.5+1.5+2.0+7.1	22.0	9.45	2.58	9.88	2.69	10.31	2.68	10.53	2.71	11.18	2.78	11.61	2.93
	25.0	9.18	2.67	9.62	2.72	10.05	2.77	10.26	2.80	10.91	2.87	11.35	2.92
	32.0	8.57	2.91	9.00	2.96	9.44	3.01	9.65	3.03	10.30	3.11	10.73	3.16
	35.0	8.31	3.02	8.74	3.07	9.17	3.12	<b>9.39</b>	<b>3.14</b>	10.04	3.22	10.47	3.27
	40.0	7.87	3.21	8.30	3.26	8.74	3.31	8.95	3.34	9.60	3.41	10.03	3.46
	43.0	7.61	3.33	8.04	3.38	8.47	3.43	8.69	3.46	9.34	3.53	9.77	3.58
45.0	7.22	3.03	7.59	3.03	7.95	3.03	8.13	3.03	8.68	3.03	9.00	3.03	
1.5+1.5+2.5+2.5	22.0	7.93	1.96	8.29	1.98	8.65	2.03	8.83	2.05	9.38	2.11	9.74	2.15
	25.0	7.71	2.08	8.07	2.06	8.48	2.10	8.61	2.12	9.18	2.18	9.52	2.22
	32.0	7.19	2.20	7.56	2.24	7.92	2.28	8.10	2.30	8.64	2.36	9.01	2.40
	35.0	6.97	2.29	7.34	2.33	7.70	2.36	<b>7.88</b>	<b>2.38</b>	8.42	2.44	8.79	2.48
	40.0	6.61	2.48	6.97	2.47	7.33	2.51	7.51	2.53	8.06	2.59	8.42	2.62
	43.0	6.38	2.53	6.75	2.56	7.11	2.60	7.29	2.62	7.84	2.68	8.20	2.72
45.0	6.17	2.62	6.53	2.66	6.89	2.70	7.07	2.72	7.62	2.77	7.98	2.81	
1.5+1.5+2.5+3.5	22.0	8.48	2.35	8.82	2.40	9.20	2.44	9.39	2.46	9.97	2.53	10.36	2.58
	25.0	8.20	2.43	8.58	2.48	8.97	2.53	9.16	2.55	9.74	2.62	10.13	2.66
	32.0	7.65	2.55	8.03	2.70	8.42	2.74	8.61	2.76	9.19	2.83	9.58	2.88
	35.0	7.41	2.75	7.80	2.79	8.19	2.84	<b>8.38</b>	<b>2.86</b>	8.96	2.93	9.35	2.98
	40.0	7.02	2.92	7.41	2.97	7.80	3.02	7.99	3.04	8.57	3.11	8.96	3.15
	43.0	6.79	3.04	7.18	3.08	7.56	3.13	7.76	3.15	8.33	3.22	8.72	3.26
45.0	6.52	3.03	6.88	3.03	7.24	3.03	7.41	3.03	7.92	3.03	8.25	3.03	
1.5+1.5+2.5+4.2	22.0	8.73	2.52	9.13	2.57	9.53	2.62	9.73	2.65	10.33	2.72	10.73	2.77
	25.0	8.48	2.61	8.89	2.66	9.29	2.71	9.49	2.74	10.09	2.81	10.49	2.86
	32.0	7.92	2.84	8.32	2.89	8.72	2.94	8.92	2.97	9.52	3.04	9.92	3.09
	35.0	7.68	2.95	8.08	3.00	8.48	3.05	<b>8.68</b>	<b>3.07</b>	9.28	3.15	9.68	3.20
	40.0	7.28	3.14	7.68	3.19	8.08	3.24	8.28	3.26	8.88	3.34	9.28	3.38
	43.0	7.03	3.26	7.43	3.31	7.83	3.36	8.03	3.38	8.63	3.45	9.03	3.50
45.0	6.72	3.03	7.08	3.03	7.43	3.03	7.60	3.03	8.10	3.03	8.43	3.03	
1.5+1.5+2.5+5.0	22.0	9.02	2.80	9.44	2.85	9.85	2.70	10.06	2.72	10.68	2.80	11.09	2.85
	25.0	8.77	2.89	9.19	2.74	9.60	2.79	9.81	2.82	10.43	2.89	10.84	2.94
	32.0	8.19	2.93	8.60	2.90	9.01	3.03	9.22	3.05	9.84	3.13	10.25	3.18
	35.0	7.94	3.04	8.35	3.08	8.76	3.14	<b>8.97</b>	<b>3.16</b>	9.59	3.24	10.00	3.29
	40.0	7.52	3.29	7.93	3.28	8.35	3.33	8.55	3.36	9.17	3.43	9.59	3.48
	43.0	7.27	3.35	7.68	3.40	8.10	3.46	8.30	3.48	8.92	3.56	9.33	3.60
45.0	6.93	3.03	7.29	3.03	7.64	3.03	7.81	3.03	8.32	3.03	8.65	3.03	
1.5+1.5+2.5+6.0	22.0	9.31	2.51	9.74	2.56	10.17	2.61	10.38	2.64	11.02	2.71	11.45	2.76
	25.0	9.06	2.61	9.48	2.65	9.91	2.70	10.12	2.73	10.76	2.80	11.19	2.85
	32.0	8.45	2.83	8.88	2.88	9.31	2.93	9.52	2.96	10.16	3.03	10.59	3.08
	35.0	8.19	2.94	8.62	2.99	9.05	3.04	<b>9.26</b>	<b>3.06</b>	9.90	3.14	10.33	3.19
	40.0	7.76	3.13	8.19	3.18	8.62	3.23	8.83	3.25	9.47	3.32	9.90	3.37
	43.0	7.50	3.25	7.93	3.30	8.36	3.35	8.57	3.37	9.21	3.44	9.64	3.49
45.0	7.13	3.03	7.51	3.03	7.87	3.03	8.05	3.03	8.58	3.03	8.92	3.03	

3D075138

#### SYMBOLS - ABKÜRZUNGEN ΣΥΜΒΟΛΑ - SIMBOLOS SIMBOLES - SIMBOLI VERKLARING - ОБОЗНАЧЕНИЯ SEMBOLLER

TC: Total capacity (kW)  
PI: Power input (kW)

TC: Gesamtleistung (kW)  
PI: Leistungsaufnahme (kW)

TC: Συνολική απόδοση (kW)  
PI: Ισχύς εισόδου (kW)

TC: Capacidad total (kW)  
PI: Potencia consumida (kW)

TC: Puissance totale (kW)  
PI: Puissance absorbée (kW)

TC: Capacità totale (kW)  
PI: Potenza assorbita (kW)

TC: Totale capaciteit (kW)  
PI: Orgenomen vermogen (kW)

TC: Общая мощность (кВт)  
PI: Входная мощность (кВт)

TC: Toplam kapasite (kW)  
PI: Güç girişi (kW)

#### NOTES - ANMERKUNGEN - ΣΗΜΕΙΩΣΕΙΣ - NOTAS - REMARQUES - NOTE OPMERKINGEN - ПРИМЕЧАНИЯ - NOTLAR

1 Capacities are based on the following conditions.

- Corresponding refrigerant piping length: 5m

- Level difference: 0m

Die Kapazität basiert auf den folgenden Bedingungen:

- Entsprechende Kältemittellrohrlänge: 5m

- Höhenunterschied: 0m

Οι αποδόσεις βασίζονται στις ακόλουθες συνθήκες:

- Αντιστοίχο μήκος σωληνώσεων ψυκτικού: 5m

- Ύψομετρική διαφορά: 0m

Las capacidades se basan en las siguientes condiciones.

- Longitud de tubería de refrigerante equivalente: 5m

- Diferencia de nivel: 0m

Les puissances sont basées sur les conditions suivantes.

- Longueur de tuyauterie correspondante du réfrigérant: 5m

- Dénivelation: 0m

Le capacità si basano sulle seguenti condizioni.

- Lunghezza equivalente delle tubazioni del refrigerante: 5m

- Dislivello: 0m

De capaciteit is gebaseerd op de volgende situatie.

- Overeenstemmende leidinglengte koelvoelstof: 5m

- Niveauverschil: 0m

Данные мощности основаны на следующих условиях.

- Соответствующая длина трубы охлаждения: 5m

- Разность уровней: 0m

Kapasiteler aşağıdaki koşullara bağlıdır

- İlgili soğutucu boru uzunluğu: 5m

- Seviye farkı: 0m

2 The bold line  is indicated the standard condition.

Die dicke Linie  kennzeichnet die Standardbedingung.

Η έντονη γραμμή  υποδηλώνει την κανονική κατάσταση.

La linea en negra  indica las condiciones estándar.

La ligne en gras  indique un état standard.

La linea in grassetto  indica la condizione standard.

De vette lijn  duidt de standaardtoestand aan.

Жирная линия  указывает стандартное условие.

Kalin çizgi  standart koşul olarak belirtilmektedir.

3 The above is the value for connecting with the following indoor units. 1.5; 2.0; 2.5; 3.5kW class; wall mounted K series. 4.2; 5.0kW class; wall mounted J series. 6.0kW; 7.1kW class; wall mounted G series.

Der obige Wert gilt für den Anschluss an die folgenden Innengeräte. Klasse 1.5; 2.0; 2.5; 3.5kW Wandgerät vom Typ K. Klasse 4.2; 5.0kW Wandgerät vom Typ J. Klasse 6.0; 7.1kW Wandgerät vom Typ G.

Η παραπάνω είναι τιμή για σύνδεση με τις παρακάτω εσωτερικές μονάδες. Κατηγορία 1.5; 2.0; 2.5; 3.5kW επίτοιχο σειρά K. Κατηγορία 4.2; 5.0kW επίτοιχο σειρά J. Κατηγορία 6.0; 7.1kW επίτοιχο σειρά G.

El valor anterior es válido para la conexión con las unidades interiores siguientes.

Clase 1.5; 2.0; 2.5; 3.5kW unidad de pared de la serie K. Clase 4.2; 5.0kW unidad de pared de la serie J. Clase 6.0; 7.1kW unidad de pared de la serie G.

La valeur ci-avant est la valeur pour la connexion aux unités intérieures suivantes.

Série murale K, classe 1.5; 2.0; 2.5; 3.5kW. Série murale J, classe 4.2; 5.0kW. Série murale G, classe 6.0; 7.1kW.

Il valore indicato in alto si riferisce al collegamento delle seguenti unità interne.

Classe 1.5; 2.0; 2.5; 3.5kW serie a parete K. Classe 4.2; 5.0kW serie a parete J. Classe 6.0; 7.1kW serie a parete G.

Bovenstaande waarde is de waarde voor verbinding met de volgende binnenunits.

Klasse 1.5; 2.0; 2.5; 3.5kW reeks K voor wandmontage. Klasse 4.2; 5.0kW reeks J voor wandmontage. Klasse 6.0; 7.1kW reeks G voor wandmontage.

Значение выше является значением для подсоединения со следующими внутренними блоками. Класс 1.5; 2.0; 2.5; 3.5кВт настенный блок серии K. Класс 4.2; 5.0кВт настенный блок серии J. Класс 6.0; 7.1кВт настенный блок серии G.

Yukarıdaki değer aşağıdaki iç ünitelerle bağlantı içinidir. 1.5; 2.0; 2.5; 3.5kW smif; duvar tipi K serisi. 4.2; 5.0kW smif; duvar tipi J serisi. 6.0; 7.1kW smif; duvar tipi G serisi.

# 6 Kapasite tabloları

## 6 - 2 Soğutma Kapasitesi Tabloları

### 4MXS80E

Cooling (50Hz 230V)

Combination (Capacity)	Outdoor air temp. °CDB	Indoor air temp.: °CWB											
		14°C		16°C		18°C		19°C		22°C		24°C	
		TC kW	PI kW	TC kW	PI kW	TC kW	PI kW	TC kW	PI kW	TC kW	PI kW	TC kW	PI kW
1.5+1.5+2.5+7.1	22.0	9.53	2.64	9.96	2.69	10.40	2.74	10.62	2.77	11.27	2.84	11.71	2.89
	25.0	9.26	2.73	9.70	2.78	10.13	2.84	10.95	2.86	11.01	2.94	11.44	2.99
	32.0	8.64	2.97	9.08	3.02	9.52	3.08	8.73	3.10	10.39	3.18	10.83	3.23
	35.0	8.38	3.08	8.82	3.14	9.25	3.19	<b>9.47</b>	<b>3.21</b>	10.12	3.29	10.56	3.34
	40.0	7.94	3.28	8.37	3.33	8.81	3.38	3.03	3.41	9.68	3.49	10.12	3.54
	43.0	7.67	3.41	8.11	3.46	8.55	3.51	8.76	3.54	9.41	3.60	9.92	3.60
1.5+1.5+3.5+3.5	22.0	8.85	2.59	9.26	2.84	9.86	2.69	9.87	2.71	10.47	2.79	10.88	2.84
	25.0	8.61	2.68	9.01	2.73	9.42	2.78	9.62	2.81	10.29	2.88	10.63	2.93
	32.0	8.03	2.92	8.44	2.97	8.84	3.02	9.05	3.04	9.65	3.12	10.06	3.17
	35.0	7.79	3.03	8.19	3.08	8.60	3.13	<b>8.80</b>	<b>3.15</b>	9.41	3.23	9.81	3.28
	40.0	7.38	3.22	7.78	3.27	8.19	3.32	8.39	3.35	9.00	3.42	9.40	3.47
	43.0	7.13	3.34	7.54	3.39	7.94	3.44	8.14	3.47	8.75	3.55	9.16	3.60
1.5+1.5+3.5+4.2	22.0	9.09	2.71	9.51	2.76	9.99	2.82	10.19	2.84	10.76	2.92	11.16	2.98
	25.0	8.84	2.81	9.26	2.86	9.67	2.92	9.88	2.94	10.51	3.02	10.92	3.07
	32.0	8.25	3.06	8.67	3.11	9.08	3.16	<b>9.29</b>	3.19	9.92	3.27	10.33	3.32
	35.0	8.00	3.17	8.42	3.22	8.83	3.28	<b>9.04</b>	<b>3.30</b>	9.66	3.38	10.08	3.44
	40.0	7.58	3.37	7.99	3.43	8.41	3.48	8.62	3.51	9.24	3.59	9.66	3.64
	43.0	7.33	3.50	7.74	3.56	8.16	3.60	8.36	3.60	8.96	3.60	9.35	3.60
1.5+1.5+3.5+5.0	22.0	9.31	2.79	9.74	2.84	10.17	2.89	10.38	2.92	11.02	3.00	11.45	3.06
	25.0	9.06	2.89	9.48	2.94	9.91	2.99	10.12	3.02	10.76	3.10	11.19	3.16
	32.0	8.45	3.14	8.80	3.19	9.31	3.25	9.52	3.29	10.16	3.36	10.59	3.41
	35.0	8.19	3.26	8.62	3.31	9.05	3.37	<b>9.26</b>	<b>3.39</b>	9.90	3.47	10.33	3.53
	40.0	7.76	3.47	8.19	3.52	8.62	3.57	8.83	3.60	9.47	3.68	9.90	3.74
	43.0	7.50	3.60	7.93	3.60	8.35	3.60	8.55	3.60	9.15	3.60	9.54	3.60
1.5+1.5+3.5+6.0	22.0	9.51	2.84	9.94	2.89	10.38	2.74	10.59	2.77	11.25	2.84	11.68	2.89
	25.0	9.24	2.78	9.68	2.78	10.11	2.84	10.33	2.86	10.99	2.94	11.42	2.99
	32.0	8.63	2.97	9.06	3.02	9.50	3.08	9.71	3.10	10.37	3.18	10.80	3.23
	35.0	8.36	3.08	8.80	3.14	9.23	3.19	<b>9.45</b>	<b>3.21</b>	10.10	3.29	10.54	3.34
	40.0	7.92	3.28	8.38	3.33	8.79	3.38	9.01	3.41	9.66	3.49	10.10	3.54
	43.0	7.66	3.41	8.09	3.46	8.53	3.51	8.75	3.54	9.39	3.60	9.80	3.60
1.5+1.5+3.5+7.1	22.0	9.63	2.70	10.07	2.76	10.51	2.81	10.73	2.84	11.39	2.91	11.83	2.97
	25.0	9.36	2.80	9.80	2.85	10.24	2.81	10.46	2.93	11.12	3.01	11.56	3.06
	32.0	8.74	3.05	9.18	3.10	9.62	3.15	9.84	3.18	10.50	3.26	10.94	3.31
	35.0	8.47	3.16	8.91	3.21	9.35	3.27	<b>9.57</b>	<b>3.29</b>	10.29	3.37	10.67	3.43
	40.0	8.02	3.36	8.46	3.42	8.90	3.47	9.12	3.50	9.79	3.57	10.23	3.63
	43.0	7.75	3.49	8.20	3.54	8.64	3.60	8.85	3.60	9.47	3.60	9.88	3.60
46.0	7.34	3.03	7.71	3.03	8.07	3.03	8.25	3.03	8.77	3.03	9.11	3.03	

3D075139

#### SYMBOLS - ABKÜRZUNGEN ΣΥΜΒΟΛΑ - SIMBOLOS SIMBOLES - SIMBOLI VERKLARING - ОБОЗНАЧЕНИЯ SEMBOLLER

TC: Total capacity (kW)  
PI: Power input (kW)  
TC: Gesamtleistung (kW)  
PI: Leistungsaufnahme (kW)  
TC: Συνολική απόδοση (kW)  
PI: Ισχύς εισόδου (kW)  
TC: Capacidad total (kW)  
PI: Potencia consumida (kW)  
TC: Puissance totale (kW)  
PI: Puissance absorbée (kW)  
TC: Capacità totale (kW)  
PI: Potenza assorbita (kW)  
TC: Totale capaciteit (kW)  
PI: Opgenomen vermogen (kW)  
TC: Общая мощность (кВт)  
PI: Входная мощность (кВт)

TC: Toplam kapasite (kW)  
PI: Güç girişi (kW)

#### NOTES - ANMERKUNGEN - ΣΗΜΕΙΩΣΕΙΣ - NOTAS - REMARQUES - NOTE OPMERKINGEN - ПРИМЕЧАНИЯ - NOTLAR

1 Capacities are based on the following conditions.  
- Corresponding refrigerant piping length: 5m  
- Level difference: 0m  
Die Kapazität basiert auf den folgenden Bedingungen:  
- Entsprechende Kältemittelrohrlänge: 5m  
- Höhenunterschied: 0m  
Οι αποδόσεις βασίζονται στις ακόλουθες συνθήκες.  
- Αντιστοίχο μήκος σωληνώσεων ψυκτικού: 5m  
- Υψομετρική διαφορά: 0m  
Las capacidades se basan en las siguientes condiciones.  
- Longitud de tubería de refrigerante equivalente: 5m  
- Diferencia de nivel: 0m  
Les puissances sont basées sur les conditions suivantes.  
- Longueur de tuyauterie correspondante du réfrigérant: 5m  
- Dénivellation: 0m  
Die capacità si basano sulle seguenti condizioni.  
- Lunghezza equivalente delle tubazioni di refrigerante: 5m  
- Dislivello: 0m  
De capaciteit is gebaseerd op de volgende situatie.  
- Overeenstemmende leidinglengte koelstof: 5m  
- Niveaunderschil: 0m  
Данные мощности основаны на следующих условиях.  
- Соответствующая длина трубы охлаждения: 5m  
- Разность уровней - 0m  
Kapasiteler aşağıdaki koşullara bağlıdır  
- İlgili soğutucu boru uzunluğu: 5m  
- Seviye farkı: 0m

2 The bold line  is indicated the standard condition.  
Die dicke Linie  kennzeichnet die Standardbedingung.  
Η έντονη γραμμή  υποδηλώνει την κανονική κατάσταση.  
La línea en negra  indica las condiciones estándar.  
La ligne en gras  indique un état standard.  
La linea in grassetto  indica la condizione standard.

De vette lijn  duidt de standaardtoestand aan.  
Жирная линия  указывает стандартное условие.  
Kalın çizgi  standart koşull olarak belirtilmektedir.

3 The above is the value for connecting with the following indoor units. 1.5; 2.0; 2.5; 3.5kW class; wall mounted K series. 4.2; 5.0kW class; wall mounted J series. 6.0kW; 7.1kW class; wall mounted G series.  
Der obige Wert gilt für den Anschluss an die folgenden Innengeräte. Klasse 1.5; 2.0; 2.5; 3.5kW Wandgerät vom Typ K. Klasse 4.2; 5.0kW Wandgerät vom Typ J. Klasse 6.0; 7.1kW Wandgerät vom Typ G.  
Η παραπάνω είναι τιμή για σύνδεση με τις παρακάτω εσωτερικές μονάδες. Κατηγορία 1.5; 2.0; 2.5; 3.5kW επίτοιχο σειρά K. Κατηγορία 4.2; 5.0kW επίτοιχο σειρά J. Κατηγορία 6.0; 7.1kW επίτοιχο σειρά G.  
El valor anterior es válido para la conexión con las unidades interiores siguientes. Clase 1.5; 2.0; 2.5; 3.5kW unidad de pared de la serie K. Clase 4.2; 5.0kW unidad de pared de la serie J. Clase 6.0; 7.1kW unidad de pared de la serie G.  
La valeur ci-avant est la valeur pour la connexion aux unités intérieures suivantes. Série murale K, classe 1.5; 2.0; 2.5; 3.5kW. Série murale J, classe 4.2; 5.0kW. Série murale G, classe 6.0; 7.1kW.  
Il valore indicato in alto si riferisce al collegamento delle seguenti unità interne. Classe 1.5; 2.0; 2.5; 3.5kW serie a parete K. Classe 4.2; 5.0kW serie a parete J. Classe 6.0; 7.1kW serie a parete G.  
Bovenstaande waarde is de waarde voor verbinding met de volgende binnenunits. Klasse 1.5; 2.0; 2.5; 3.5kW reeks K voor wandmontage. Klasse 4.2; 5.0kW reeks J voor wandmontage. Klasse 6.0; 7.1kW reeks G voor wandmontage.  
Значение выше является значением для подсоединения со следующими внутренними блоками. Класс 1.5; 2.0; 2.5; 3.5кВт настенный блок серии K. Класс 4.2; 5.0кВт настенный блок серии J. Класс 6.0; 7.1кВт настенный блок серии G. Yükseklik değeri aşağıdaki iç ünitelerle bağlantı için dir. 1.5; 2.0; 2.5; 3.5kW sınıfı; duvar tipi K serisi. 4.2; 5.0kW sınıfı; duvar tipi J serisi. 6.0; 7.1kW sınıfı; duvar tipi G serisi.

# 6 Kapasite tabloları

## 6 - 2 Soğutma Kapasitesi Tabloları

### 4MXS80E

Cooling (50Hz 230V)

Combination (Capacity)	Outdoor air temp. °CDB	Indoor air temp.: °CWB											
		14°C		16°C		18°C		19°C		22°C		24°C	
		TC kW	PI kW	TC kW	PI kW	TC kW	PI kW	TC kW	PI kW	TC kW	PI kW	TC kW	PI kW
1.5+1.5+4.2+4.2	22.0	9.28	2.84	9.71	2.89	10.13	2.95	10.35	2.97	10.99	3.06	11.41	3.11
	25.0	9.03	2.94	9.45	2.99	9.88	3.05	10.09	3.08	10.73	3.16	11.15	3.21
	32.0	8.42	3.20	8.85	3.25	9.28	3.31	9.49	3.33	10.13	3.42	10.55	3.47
	35.0	8.17	3.32	8.59	3.37	9.02	3.43	<b>9.23</b>	<b>3.45</b>	9.87	3.54	10.29	3.59
	40.0	7.74	3.53	8.16	3.58	8.59	3.64	8.80	3.67	9.44	3.75	9.85	3.75
	43.0	7.40	3.60	7.90	3.60	8.32	3.60	8.52	3.60	9.12	3.60	9.51	3.60
1.5+1.5+4.2+5.0	22.0	9.46	2.85	9.89	2.91	10.32	2.96	10.54	2.99	11.19	3.07	11.62	3.13
	25.0	9.19	2.95	9.63	3.01	10.06	3.07	10.28	3.09	10.92	3.18	11.36	3.23
	32.0	8.58	3.21	9.01	3.27	9.45	3.33	9.66	3.35	10.31	3.44	10.75	3.48
	35.0	8.32	3.33	8.75	3.39	9.18	3.45	<b>9.40</b>	<b>3.47</b>	10.05	3.56	10.48	3.61
	40.0	7.88	3.55	8.31	3.60	8.75	3.66	8.96	3.69	9.61	3.75	10.02	3.75
	43.0	7.62	3.60	8.05	3.60	8.47	3.60	8.67	3.60	9.20	3.60	9.67	3.60
1.5+1.5+4.2+6.0	22.0	9.60	2.70	10.04	2.78	10.46	2.81	10.69	2.84	11.35	2.91	11.79	2.97
	25.0	9.33	2.80	9.77	2.85	10.21	2.91	10.43	2.93	11.09	3.01	11.53	3.06
	32.0	8.71	3.05	9.15	3.10	9.59	3.15	9.81	3.18	10.47	3.26	10.91	3.31
	35.0	8.44	3.16	8.88	3.21	9.32	3.27	<b>9.54</b>	<b>3.29</b>	10.20	3.37	10.64	3.43
	40.0	8.00	3.36	8.44	3.42	8.88	3.47	9.10	3.50	9.76	3.57	10.19	3.63
	43.0	7.73	3.49	8.17	3.54	8.61	3.60	8.82	3.60	9.44	3.60	9.85	3.60
1.5+1.5+4.2+7.1	22.0	9.64	2.70	10.08	2.78	10.52	2.81	10.74	2.84	11.40	2.91	11.84	2.97
	25.0	9.37	2.80	9.81	2.85	10.25	2.91	10.47	2.93	11.16	3.01	11.58	3.06
	32.0	8.74	3.05	9.19	3.10	9.63	3.15	9.85	3.18	10.51	3.26	10.95	3.31
	35.0	8.48	3.16	8.92	3.21	9.36	3.27	<b>9.58</b>	<b>3.29</b>	10.24	3.37	10.68	3.43
	40.0	8.03	3.36	8.47	3.42	8.91	3.47	9.13	3.50	9.80	3.57	10.24	3.63
	43.0	7.76	3.49	8.20	3.54	8.65	3.60	8.86	3.60	9.48	3.60	9.89	3.60
1.5+1.5+5.0+5.0	22.0	9.58	2.81	10.01	2.87	10.45	2.92	10.67	2.95	11.33	3.03	11.77	3.08
	25.0	9.31	2.91	9.75	2.97	10.18	3.02	10.41	3.05	11.06	3.13	11.50	3.18
	32.0	8.69	3.17	9.13	3.22	9.57	3.28	9.79	3.30	10.44	3.39	10.88	3.44
	35.0	8.42	3.29	8.86	3.34	9.30	3.40	<b>9.52</b>	<b>3.42</b>	10.18	3.51	10.62	3.56
	40.0	7.98	3.50	8.42	3.55	8.86	3.61	9.08	3.63	9.73	3.72	10.17	3.75
	43.0	7.71	3.60	8.15	3.60	8.57	3.60	8.78	3.60	9.39	3.60	9.79	3.60
1.5+1.5+5.0+6.0	22.0	9.64	2.65	10.08	2.71	10.52	2.76	10.74	2.78	11.40	2.86	11.84	2.91
	25.0	9.37	2.75	9.81	2.80	10.25	2.85	10.47	2.88	11.16	2.96	11.58	3.01
	32.0	8.74	2.99	9.19	3.04	9.63	3.10	9.85	3.12	10.51	3.20	10.95	3.25
	35.0	8.48	3.10	8.92	3.16	9.36	3.21	<b>9.58</b>	<b>3.23</b>	10.24	3.31	10.68	3.36
	40.0	8.03	3.30	8.47	3.35	8.91	3.41	9.13	3.43	9.80	3.51	10.24	3.56
	43.0	7.76	3.43	8.20	3.48	8.65	3.53	8.87	3.56	9.51	3.60	9.92	3.60
46.0	7.34	3.03	7.72	3.03	8.08	3.03	8.26	3.03	8.79	3.03	9.13	3.03	

3D075139

#### SYMBOLS - ABKÜRZUNGEN ΣΥΜΒΟΛΑ - SIMBOLOS SIMBOLES - SIMBOLI VERKLARING - ОБОЗНАЧЕНИЯ SEMBOLLER

TC: Total capacity (kW)  
PI: Power input (kW)

TC: Gesamtleistung (kW)  
PI: Leistungsaufnahme (kW)

TC: Συνολική απόδοση (kW)  
PI: Ισχύς εισόδου (kW)

TC: Capacidad total (kW)  
PI: Potencia consumida (kW)

TC: Puissance totale (kW)  
PI: Puissance absorbée (kW)

TC: Capacità totale (kW)  
PI: Potenza assorbita (kW)

TC: Totale capacitat (kW)  
PI: Orgenomen vermogen (kW)

TC: Общая мощность (кВт)  
PI: Входная мощность (кВт)

TC: Toplam kapasite (kW)  
PI: Güç girişi (kW)

#### NOTES - ANMERKUNGEN - ΣΗΜΕΙΩΣΕΙΣ - NOTAS - REMARQUES - NOTE OPMERKINGEN - ПРИМЕЧАНИЯ - NOTLAR

1 Capacities are based on the following conditions.

- Corresponding refrigerant piping length: 5m

- Level difference: 0m

Die Kapazität basiert auf den folgenden Bedingungen:

- Entsprechende Kältemittelrohrlänge: 5m

- Höhenunterschied: 0m

Οι αποδόσεις βασίζονται στις ακόλουθες συνθήκες:

- Αντιστοίχης μήκους σωληνώσεων ψυκτικού: 5m

- Ύψομετρική διαφορά: 0m

Las capacidades se basan en las siguientes condiciones.

- Longitud de tubería de refrigerante equivalente: 5m

- Diferencia de nivel: 0m

Les puissances sont basées sur les conditions suivantes.

- Longueur de tuyauterie correspondante du réfrigérant: 5m

- Dénivellation: 0m

Le capacità si basano sulle seguenti condizioni.

- Lunghezza equivalente delle tubazioni del refrigerante: 5m

- Dislivello: 0m

De capacitat is gebaseerd op de volgende situatie.

- Ooreenstemmende leidinglengte koelvoelstof: 5m

- Niveauverschil: 0m

Данные мощности основаны на следующих условиях.

- Соответствующая длина трубы охлаждения: 5m

- Разность уровней: 0m

Kapasiteler aşağıdaki koşullara bağlıdır

- İlgili soğutucu boru uzunluğu: 5m

- Seviye farkı: 0m

2 The bold line  is indicated the standard condition.

Die dicke Linie  kennzeichnet die Standardbedingung.

Η έντονη γραμμή  υποδηλώνει την κανονική κατάσταση.

La linea en negra  indica las condiciones estándar.

La ligne en gras  indique un état standard.

La linea in grassetto  indica la condizione standard.

De vette lijn  duidt de standaardtoestand aan.

Жирная линия  указывает стандартное условие.

Kalin çizgi  standart koşul olarak belirtilmektedir.

3 The above is the value for connecting with the following indoor units. 1.5; 2.0; 2.5; 3.5kW class; wall mounted K series. 4.2; 5.0kW class; wall mounted J series. 6.0kW; 7.1kW class; wall mounted G series.

Der obige Wert gilt für den Anschluss an die folgenden Innengeräte. Klasse 1,5; 2,0; 2,5; 3,5kW Wandgerät vom Typ K. Klasse 4,2; 5,0kW Wandgerät vom Typ J. Klasse 6,0; 7,1kW Wandgerät vom Typ G.

Η παραπάνω είναι τιμή για σύνδεση με τις παρακάτω εσωτερικές μονάδες. Κατηγορία 1,5; 2,0; 2,5; 3,5kW επίτοιχη σειρά K. Κατηγορία 4,2; 5,0kW επίτοιχη σειρά J. Κατηγορία 6,0; 7,1kW επίτοιχη σειρά G.

El valor anterior es válido para la conexión con las unidades interiores siguientes.

Clase 1,5; 2,0; 2,5; 3,5kW unidad de pared de la serie K. Clase 4,2; 5,0kW unidad de pared de la serie J. Clase 6,0; 7,1kW unidad de pared de la serie G.

La valeur ci-avant est la valeur pour la connexion aux unités intérieures suivantes.

Série murale K, classe 1,5; 2,0; 2,5; 3,5kW. Série murale J, classe 4,2; 5,0kW. Série murale G, classe 6,0; 7,1kW.

Il valore indicato in alto si riferisce al collegamento delle seguenti unità interne.

Classe 1,5; 2,0; 2,5; 3,5kW serie a parete K. Classe 4,2; 5,0kW serie a parete J. Classe 6,0; 7,1kW serie a parete G.

Bovenstaande waarde is de waarde voor verbinding met de volgende binnenunits.

Klasse 1,5; 2,0; 2,5; 3,5kW reeks K voor wandmontage. Klasse 4,2; 5,0kW reeks J voor wandmontage. Klasse 6,0; 7,1kW reeks G voor wandmontage.

Значение выше является значением для подсоединения со следующими внутренними блоками. Класс 1,5; 2,0; 2,5; 3,5кВт настенный блок серии K. Класс 4,2; 5,0кВт настенный блок серии J. Класс 6,0; 7,1кВт настенный блок серии G.

Yukarıdaki değer aşağıdaki iç ünitelerle bağlantı içindir. 1,5; 2,0; 2,5; 3,5kW smif; duvar tipi K serisi. 4,2; 5,0kW smif; duvar tipi J serisi. 6,0; 7,1kW smif; duvar tipi G serisi.

# 6 Kapasite tabloları

## 6 - 2 Soğutma Kapasitesi Tabloları

### 4MXS80E

Cooling (50Hz 230V)

Combination (Capacity)	Outdoor air temp. °CDB	Indoor air temp.: °CWB											
		14°C		16°C		18°C		19°C		22°C		24°C	
		TC kW	PI kW	TC kW	PI kW	TC kW	PI kW	TC kW	PI kW	TC kW	PI kW	TC kW	PI kW
1.5+2.0+2.0+2.0	22.0	7.63	1.81	7.99	1.84	8.33	1.89	3.51	1.90	9.03	1.95	9.38	1.99
	25.0	7.42	1.87	7.77	1.91	8.12	1.94	3.30	1.96	8.92	2.01	9.17	2.05
	32.0	6.93	2.04	7.28	2.07	7.63	2.11	7.80	2.13	8.33	2.18	8.68	2.21
	35.0	6.72	2.11	7.07	2.15	7.42	2.18	<b>7.59</b>	<b>2.20</b>	8.11	2.26	8.46	2.29
	40.0	6.36	2.25	6.71	2.28	7.08	2.32	7.24	2.34	7.76	2.39	8.11	2.43
	43.0	6.15	2.34	6.50	2.37	6.85	2.41	7.02	2.42	7.55	2.48	7.90	2.51
1.5+2.0+2.0+2.5	22.0	7.93	1.96	8.29	1.99	8.65	2.03	3.83	2.05	9.38	2.11	9.74	2.15
	25.0	7.71	2.03	8.07	2.06	8.43	2.10	3.61	2.12	9.16	2.18	9.52	2.22
	32.0	7.19	2.20	7.56	2.24	7.92	2.28	3.10	2.30	8.64	2.36	9.01	2.40
	35.0	6.97	2.29	7.34	2.33	7.70	2.36	<b>7.88</b>	<b>2.38</b>	8.42	2.44	8.79	2.48
	40.0	6.61	2.43	6.97	2.47	7.33	2.51	7.51	2.53	8.06	2.59	8.42	2.62
	43.0	6.39	2.53	6.75	2.56	7.11	2.60	7.29	2.62	7.84	2.68	8.20	2.72
1.5+2.0+2.0+3.5	22.0	8.48	2.18	8.82	2.22	9.20	2.26	3.93	2.28	9.97	2.35	10.36	2.39
	25.0	8.20	2.26	8.58	2.30	8.97	2.34	3.16	2.36	9.74	2.43	10.13	2.47
	32.0	7.65	2.45	8.03	2.50	8.42	2.54	3.61	2.56	9.19	2.62	9.58	2.67
	35.0	7.41	2.55	7.80	2.59	8.19	2.63	<b>8.38</b>	<b>2.65</b>	8.96	2.72	9.35	2.76
	40.0	7.02	2.71	7.41	2.75	7.80	2.79	7.99	2.82	8.57	2.88	8.96	2.92
	43.0	6.79	2.81	7.18	2.86	7.58	2.90	7.78	2.92	8.33	2.98	8.72	3.02
1.5+2.0+2.0+4.2	22.0	8.73	2.35	9.13	2.40	9.53	2.44	3.73	2.46	10.39	2.53	10.73	2.58
	25.0	8.49	2.43	8.89	2.48	9.29	2.53	3.49	2.55	10.09	2.62	10.49	2.66
	32.0	7.92	2.65	8.32	2.70	8.72	2.74	3.32	2.76	9.52	2.80	9.92	2.80
	35.0	7.68	2.75	8.08	2.79	8.48	2.84	<b>8.68</b>	<b>2.86</b>	9.28	2.93	9.68	2.98
	40.0	7.28	2.92	7.68	2.97	8.08	3.02	3.28	3.04	8.98	3.11	9.28	3.15
	43.0	7.03	3.04	7.43	3.08	7.83	3.13	3.03	3.15	8.83	3.22	9.03	3.28
1.5+2.0+2.0+5.0	22.0	9.02	2.60	9.44	2.65	9.85	2.70	10.06	2.72	10.88	2.80	11.09	2.85
	25.0	8.77	2.69	9.19	2.74	9.60	2.79	9.81	2.82	10.43	2.89	10.84	2.94
	32.0	8.19	2.93	8.60	2.98	9.01	3.03	9.22	3.05	9.94	3.13	10.25	3.18
	35.0	7.94	3.04	8.35	3.09	8.76	3.14	<b>8.97</b>	<b>3.16</b>	9.59	3.24	10.00	3.29
	40.0	7.52	3.23	7.93	3.28	8.35	3.33	3.55	3.36	9.17	3.43	9.59	3.48
	43.0	7.27	3.35	7.68	3.40	8.10	3.46	3.30	3.48	8.92	3.56	9.33	3.60
1.5+2.0+2.0+6.0	22.0	9.31	2.51	9.74	2.56	10.17	2.61	10.38	2.64	11.02	2.71	11.45	2.76
	25.0	9.06	2.61	9.48	2.65	9.91	2.70	10.12	2.73	10.76	2.80	11.19	2.85
	32.0	8.45	2.83	8.88	2.88	9.31	2.93	3.52	2.96	10.16	3.03	10.59	3.08
	35.0	8.19	2.94	8.62	2.99	9.05	3.04	<b>9.26</b>	<b>3.06</b>	9.90	3.14	10.33	3.19
	40.0	7.76	3.13	8.19	3.18	8.62	3.23	3.33	3.25	9.47	3.32	9.90	3.37
	43.0	7.50	3.25	7.93	3.30	8.38	3.25	3.57	3.37	9.21	3.44	9.64	3.49
43.0	7.13	3.03	7.51	3.03	7.87	3.03	3.05	3.03	8.58	3.03	8.92	3.03	

3D075140

#### SYMBOLS - ABKÜRZUNGEN ΣΥΜΒΟΛΑ - SIMBOLOS SIMBOLES - SIMBOLI VERKLARING - ОБОЗНАЧЕНИЯ SEMBOLLER

TC: Total capacity (kW)  
PI: Power input (kW)  
TC: Gesamtleistung (kW)  
PI: Leistungsaufnahme (kW)  
TC: Συνολική απόδοση (kW)  
PI: Ισχύς εισόδου (kW)  
TC: Capacidad total (kW)  
PI: Potencia consumida (kW)  
TC: Puissance totale (kW)  
PI: Puissance absorbée (kW)  
TC: Capacità totale (kW)  
PI: Potenza assorbita (kW)  
TC: Totale capaciteit (kW)  
PI: Opgenomen vermogen (kW)  
TC: Общая мощность (кВт)  
PI: Входная мощность (кВт)  
TC: Toplam kapasite (kW)  
PI: Güç girişi (kW)

#### NOTES - ANMERKUNGEN - ΣΗΜΕΙΩΣΕΙΣ - NOTAS - REMARQUES - NOTE OPMERKINGEN - ПРИМЕЧАНИЯ - NOTLAR

1 Capacities are based on the following conditions.  
- Corresponding refrigerant piping length: 5m  
- Level difference: 0m  
Die Kapazität basiert auf den folgenden Bedingungen:  
- Entsprechende Kältemittelrohrlänge: 5m  
- Höhendifferenz: 0m  
Οι αποδόσεις βασίζονται στις ακόλουθες συνθήκες.  
- Αντιστοίχο μήκος σωληνώσεων ψυκτικού: 5m  
- Υψομετρική διαφορά: 0m  
Las capacidades se basan en las siguientes condiciones.  
- Longitud de tubería de refrigerante equivalente: 5m  
- Diferencia de nivel: 0m  
Les puissances sont basées sur les conditions suivantes.  
- Longueur de tuyauterie correspondante du réfrigérant: 5m  
- Dénivellation: 0m  
Le capacità si basano sulle seguenti condizioni.  
- Lunghezza equivalente delle tubazioni del refrigerante: 5m  
- Dislivello: 0m  
De capaciteit is gebaseerd op de volgende situatie.  
- Ovensenstemmende leidinglengte koelvoelstof: 5m  
- Niveaunderschil: 0m  
Данные мощности основаны на следующих условиях.  
- Соответствующая длина трубы охлаждения: 5m  
- Разность уровней - 0m  
Kapasiteler aşağıdaki koşullara bağlıdır  
- İlgili soğutma boru uzunluğu: 5m  
- Seviye farkı: 0m  
2 The bold line **□** is indicated the standard condition.  
Die dicke Linie **□** kennzeichnet die Standardbedingung.  
Η έντονη γραμμή **□** υποδηλώνει την κανονική κατάσταση.  
La linea en negrita **□** indica las condiciones estándar.  
La ligne en gras **□** indique un état standard.  
La linea in grassetto **□** indica la condizione standard.

De vette lijn **□** duidt de standaardtoestand aan.  
Жирная линия **□** указывает стандартное условие.  
Kalın çizgi **□** standart koşullar olarak belirtilmektedir.

3 The above is the value for connecting with the following indoor units. 1.5; 2.0; 2.5; 3.5kW class; wall mounted K series. 4.2; 5.0kW class; wall mounted J series. 6.0kW; 7.1kW class; wall mounted G series.  
Der obige Wert gilt für den Anschluss an die folgenden Innengeräte. Klasse 1.5; 2.0; 2.5; 3.5kW Wandgerät vom Typ K. Klasse 4.2; 5.0kW Wandgerät vom Typ J. Klasse 6.0; 7.1kW Wandgerät vom Typ G.  
Η παραπάνω είναι τιμή για σύνδεση με τις παρακάτω εσωτερικές μονάδες. Κατηγορία 1.5; 2.0; 2.5; 3.5kW επίτοιχο σειρά K. Κατηγορία 4.2; 5.0kW επίτοιχο σειρά J. Κατηγορία 6.0; 7.1kW επίτοιχο σειρά G.  
El valor anterior es válido para la conexión con las unidades interiores siguientes. Clase 1.5; 2.0; 2.5; 3.5kW unidad de pared de la serie K. Clase 4.2; 5.0kW unidad de pared de la serie J. Clase 6.0; 7.1kW unidad de pared de la serie G.  
La valeur ci-avant est la valeur pour la connexion aux unités intérieures suivantes. Série murale K, classe 1.5; 2.0; 2.5; 3.5kW. Série murale J, classe 4.2; 5.0kW. Série murale G, classe 6.0; 7.1kW.  
Il valore indicato in alto si riferisce al collegamento delle seguenti unità interne. Classe 1.5; 2.0; 2.5; 3.5kW serie a parete K. Classe 4.2; 5.0kW serie a parete J. Classe 6.0; 7.1kW serie a parete G.  
Bovenstaande waarde is de waarde voor verbinding met de volgende binnenunits. Klasse 1.5; 2.0; 2.5; 3.5kW reeks K voor wandmontage. Klasse 4.2; 5.0kW reeks J voor wandmontage. Klasse 6.0; 7.1kW reeks G voor wandmontage.  
Значение выше является значением для подсоединения со следующими внутренними блоками. Класс 1.5; 2.0; 2.5; 3.5кВт настенный блок серии K. Класс 4.2; 5.0кВт настенный блок серии J. Класс 6.0; 7.1кВт настенный блок серии G.  
Yükarıdaki değer aşağıdaki iç ünitelerle bağlantı için dir. 1.5; 2.0; 2.5; 3.5kW sınıfı; duvar tipi K serisi. 4.2; 5.0kW sınıfı; duvar tipi J serisi. 6.0; 7.1kW sınıfı; duvar tipi G serisi.

# 6 Kapasite tabloları

## 6 - 2 Soğutma Kapasitesi Tabloları

### 4MXS80E

Cooling (50Hz 230V)

Combination (Capacity)	Outdoor air temp. °CDB	Indoor air temp.: °CWB											
		14°C		16°C		18°C		19°C		22°C		24°C	
		TC kW	PI kW	TC kW	PI kW	TC kW	PI kW	TC kW	PI kW	TC kW	PI kW	TC kW	PI kW
1.5+2.0+2.0+7.1	22.0	9.59	2.64	9.96	2.69	10.40	2.74	10.62	2.77	11.27	2.84	11.71	2.89
	25.0	9.26	2.73	9.70	2.78	10.13	2.84	10.35	2.86	11.01	2.94	11.44	2.99
	32.0	8.64	2.97	9.08	3.02	9.52	3.08	9.73	3.10	10.39	3.18	10.83	3.23
	35.0	8.38	3.08	8.82	3.14	9.25	3.19	<b>9.47</b>	<b>3.21</b>	10.12	3.29	10.56	3.34
	40.0	7.94	3.28	8.37	3.33	8.81	3.38	9.03	3.41	9.68	3.49	10.12	3.54
	45.0	7.67	3.41	8.11	3.48	8.55	3.51	8.76	3.54	9.41	3.60	9.82	3.60
1.5+2.0+2.5+2.5	22.0	8.19	2.06	8.56	2.10	8.94	2.14	9.13	2.16	9.69	2.22	10.06	2.26
	25.0	7.86	2.14	8.34	2.18	8.71	2.22	8.90	2.24	9.46	2.30	9.84	2.34
	32.0	7.43	2.33	7.80	2.37	8.18	2.41	8.37	2.43	8.93	2.49	9.30	2.53
	35.0	7.20	2.41	7.58	2.45	7.95	2.49	<b>8.14</b>	<b>2.51</b>	8.70	2.57	9.08	2.61
	40.0	6.82	2.57	7.20	2.61	7.57	2.65	7.76	2.67	8.32	2.73	8.70	2.77
	45.0	6.60	2.68	6.97	2.70	7.35	2.74	7.53	2.76	8.10	2.82	8.47	2.86
1.5+2.0+2.5+3.5	22.0	8.65	2.47	9.05	2.51	9.44	2.56	9.64	2.59	10.24	2.66	10.63	2.71
	25.0	8.41	2.55	8.81	2.60	9.20	2.65	9.40	2.67	10.00	2.75	10.39	2.79
	32.0	7.95	2.78	8.25	2.83	8.64	2.87	8.84	2.90	9.43	2.97	9.83	3.02
	35.0	7.61	2.88	8.01	2.93	8.40	2.98	<b>8.60</b>	<b>3.00</b>	9.19	3.08	9.59	3.12
	40.0	7.21	3.07	7.61	3.12	8.00	3.16	8.20	3.19	8.79	3.26	9.19	3.31
	45.0	6.97	3.18	7.38	3.23	7.78	3.28	7.96	3.30	8.55	3.38	8.95	3.42
1.5+2.0+2.5+4.2	22.0	8.32	2.65	8.73	2.70	9.14	2.75	9.34	2.78	10.56	2.85	10.97	2.90
	25.0	8.07	2.74	8.48	2.79	8.89	2.84	9.10	2.87	10.31	2.95	10.72	3.00
	32.0	7.10	2.98	7.50	3.03	7.91	3.09	8.12	3.11	9.79	3.19	10.14	3.24
	35.0	7.85	3.09	8.26	3.15	8.67	3.20	<b>8.87</b>	<b>3.22</b>	9.48	3.30	9.89	3.35
	40.0	7.44	3.29	7.84	3.34	8.25	3.40	8.46	3.42	9.07	3.50	9.48	3.55
	45.0	7.19	3.42	7.60	3.47	8.00	3.52	8.21	3.55	8.81	3.60	9.20	3.60
1.5+2.0+2.5+5.0	22.0	9.18	2.66	9.60	2.71	10.02	2.77	10.24	2.79	10.87	2.87	11.29	2.92
	25.0	8.93	2.76	9.35	2.81	9.77	2.86	9.98	2.89	10.61	2.97	11.03	3.02
	32.0	8.33	3.00	8.75	3.05	9.17	3.10	9.39	3.12	10.02	3.21	10.44	3.26
	35.0	8.08	3.11	8.50	3.17	8.92	3.22	<b>9.13</b>	<b>3.24</b>	9.76	3.32	10.18	3.37
	40.0	7.65	3.31	8.07	3.36	8.49	3.42	8.70	3.44	9.34	3.52	9.76	3.57
	45.0	7.40	3.44	7.82	3.49	8.24	3.54	8.45	3.57	9.06	3.60	9.46	3.60
1.5+2.0+2.5+8.0	22.0	9.43	2.57	9.86	2.62	10.29	2.67	10.50	2.70	11.15	2.77	11.58	2.82
	25.0	9.16	2.66	9.60	2.71	10.03	2.76	10.24	2.79	10.89	2.87	11.32	2.92
	32.0	8.55	2.90	8.98	2.95	9.42	3.00	9.63	3.02	10.28	3.10	10.71	3.15
	35.0	8.29	3.01	8.72	3.06	9.15	3.11	<b>9.37</b>	<b>3.13</b>	10.02	3.21	10.45	3.26
	40.0	7.85	3.20	8.29	3.25	8.72	3.30	8.93	3.33	9.58	3.40	10.01	3.45
	45.0	7.59	3.32	8.02	3.37	8.46	3.42	8.67	3.45	9.32	3.52	9.75	3.57

3D075140

### SYMBOLS - ABKÜRZUNGEN ΣΥΜΒΟΛΑ - SIMBOLOS SIMBOLES - SIMBOLI VERKLARING - ОБОЗНАЧЕНИЯ SEMBOLLER

TC: Total capacity (kW)  
PI: Power input (kW)  
TC: Gesamtleistung (kW)  
PI: Leistungsaufnahme (kW)  
TC: Συνολική απόδοση (kW)  
PI: Ισχύς εισόδου (kW)  
TC: Capacidad total (kW)  
PI: Potencia consumida (kW)  
TC: Puissance totale (kW)  
PI: Puissance absorbée (kW)  
TC: Capacità totale (kW)  
PI: Potenza assorbita (kW)  
TC: Totale capaciteit (kW)  
PI: Organomen vermogen (kW)  
TC: Общая мощность (кВт)  
PI: Входная мощность (кВт)  
TC: Toplam kapasite (kW)  
PI: Güç girişi (kW)

### NOTES - ANMERKUNGEN - ΣΗΜΕΙΩΣΕΙΣ - NOTAS - REMARQUES - NOTE OPMERKINGEN - ПРИМЕЧАНИЯ - NOTLAR

1 Capacities are based on the following conditions.  
- Corresponding refrigerant piping length: 5m  
- Level difference: 0m  
Die Kapazität basiert auf den folgenden Bedingungen:  
- Entsprechende Kältemittelleitlänge: 5m  
- Höhenunterschied: 0m  
Οι αποδόσεις βασίζονται στις ακόλουθες συνθήκες:  
- Αντιστοίχου μήκους σωληνώσεων ψυκτικού: 5m  
- Ύψομετρική διαφορά: 0m  
Las capacidades se basan en las siguientes condiciones.  
- Longitud de tubería de refrigerante equivalente: 5m  
- Diferencia de nivel: 0m  
Les puissances sont basées sur les conditions suivantes.  
- Longueur de tuyauterie correspondante du réfrigérant: 5m  
- Dénivellation: 0m  
Le capacità si basano sulle seguenti condizioni.  
- Lunghezza equivalente delle tubazioni del refrigerante: 5m  
- Dislivello: 0m  
De capaciteit is gebaseerd op de volgende situatie.  
- Overeenstemmende leidinglengte koelvoelstof: 5m  
- Niveaunderschil: 0m  
Данные мощности основаны на следующих условиях.  
- Соответствующая длина трубы охлаждения: 5m  
- Разность уровней: 0m  
Kapasiteler aşağıdaki koşullara bağlıdır  
- İlgili soğutucu boru uzunluğu: 5m  
- Seviye farkı: 0m  
2 The bold line  is indicated the standard condition.  
Die dicke Linie  kennzeichnet die Standardbedingung.  
Η έντονη γραμμή  υποδηλώνει την κανονική κατάσταση.  
La línea en negrita  indica las condiciones estándar.  
La ligne en gras  indique un état standard.  
La linea in grassetto  indica la condizione standard.

De vette lijn  duidt de standaardtoestand aan.  
Жирная линия  указывает стандартное условие.  
Kalın çizgi  standart koşul olarak belirtilmektedir.

3 The above is the value for connecting with the following indoor units. 1.5; 2.0; 2.5; 3.5kW class; wall mounted K series. 4.2; 5.0kW class; wall mounted J series. 6.0kW; 7.1kW class; wall mounted G series.  
Der obere Wert gilt für den Anschluss an die folgenden Innengeräte. Klasse 1.5; 2.0; 2.5; 3.5kW Wandgerät vom Typ K. Klasse 4.2; 5.0kW Wandgerät vom Typ J. Klasse 6.0; 7.1kW Wandgerät vom Typ G.  
Η παραπάνω είναι τιμή για σύνδεση με τις παρακάτω εσωτερικές μονάδες. Κατηγορία 1.5; 2.0; 2.5; 3.5kW επίτοιχη σειρά K. Κατηγορία 4.2; 5.0kW επίτοιχη σειρά J. Κατηγορία 6.0; 7.1kW επίτοιχη σειρά G.  
El valor anterior es válido para la conexión con las unidades interiores siguientes. Clase 1.5; 2.0; 2.5; 3.5kW unidad de pared de la serie K. Clase 4.2; 5.0kW unidad de pared de la serie J. Clase 6.0; 7.1kW unidad de pared de la serie G.  
La valeur ci-avant est la valeur pour la connexion aux unités intérieures suivantes. Série murale K, classe 1.5; 2.0; 2.5; 3.5kW. Série murale J, classe 4.2; 5.0kW. Série murale G, classe 6.0; 7.1kW.  
Il valore indicato in alto si riferisce al collegamento delle seguenti unità interne. Classe 1.5; 2.0; 2.5; 3.5kW serie a parete K. Classe 4.2; 5.0kW serie a parete J. Classe 6.0; 7.1kW serie a parete G.  
Bovenstaande waarde is de waarde voor verbinding met de volgende binnenunits. Klasse 1.5; 2.0; 2.5; 3.5kW reeks K voor wandmontage. Klasse 4.2; 5.0kW reeks J voor wandmontage. Klasse 6.0; 7.1kW reeks G voor wandmontage.  
Значение выше является значением для подсоединения со следующими внутренними блоками. Класс 1.5; 2.0; 2.5; 3.5кВт настенный блок серии K. Класс 4.2; 5.0кВт настенный блок серии J. Класс 6.0; 7.1кВт настенный блок серии G.  
Yukarıdaki değer aşağıdaki ünitelere bağlantı içinidir. 1.5; 2.0; 2.5; 3.5kW smif; duvar tipi K serisi. 4.2; 5.0kW smif; duvar tipi J serisi. 6.0; 7.1kW smif; duvar tipi G serisi.

# 6 Kapasite tabloları

## 6 - 2 Soğutma Kapasitesi Tabloları

### 4MXS80E Cooling (50Hz 230V)

Combination (Capacity)	Outdoor air temp. °CDB	Indoor air temp.: °CWB											
		14°C		16°C		18°C		19°C		22°C		24°C	
		TC kW	PI kW	TC kW	PI kW	TC kW	PI kW	TC kW	PI kW	TC kW	PI kW	TC kW	PI kW
1.5+2.0+2.5+7.1	22.0	9.59	2.70	10.03	2.76	10.46	2.81	10.69	2.84	11.34	2.91	11.78	2.97
	25.0	9.32	2.80	9.76	2.85	10.20	2.91	10.42	2.93	11.00	3.01	11.52	3.06
	32.0	8.70	3.05	9.14	3.10	9.58	3.15	9.80	3.18	10.45	3.26	10.89	3.31
	35.0	8.43	3.16	8.87	3.21	9.31	3.27	<b>9.59</b>	<b>3.29</b>	10.19	3.37	10.63	3.43
	40.0	7.99	3.36	8.43	3.42	8.87	3.47	9.09	3.50	9.74	3.57	10.18	3.63
	45.0	7.72	3.49	8.16	3.54	8.60	3.60	8.81	3.60	9.44	3.60	9.84	3.60
46.0	7.31	3.03	7.68	3.03	8.04	3.03	8.22	3.03	8.74	3.03	9.08	3.03	
1.5+2.0+3.5+3.5	22.0	9.02	2.71	9.44	2.76	9.85	2.82	10.06	2.84	10.68	2.92	11.09	2.98
	25.0	8.77	2.81	9.18	2.86	9.60	2.92	9.81	2.94	10.43	3.02	10.84	3.07
	32.0	8.19	3.06	8.60	3.11	9.01	3.16	9.22	3.19	9.84	3.27	10.25	3.32
	35.0	7.94	3.17	8.35	3.22	8.76	3.28	<b>8.97</b>	<b>3.30</b>	9.59	3.38	10.00	3.44
	40.0	7.52	3.37	7.93	3.43	8.35	3.48	8.55	3.51	9.17	3.59	9.59	3.64
	45.0	7.27	3.50	7.68	3.56	8.09	3.60	8.30	3.60	8.89	3.60	9.28	3.60
46.0	6.95	3.03	7.30	3.03	7.65	3.03	7.82	3.03	8.31	3.03	8.64	3.03	
1.5+2.0+3.5+4.2	22.0	9.23	2.84	9.66	2.89	10.08	2.95	10.29	2.97	10.93	3.06	11.35	3.11
	25.0	8.98	2.94	9.40	2.99	9.82	3.05	10.03	3.08	10.67	3.16	11.09	3.21
	32.0	8.38	3.20	8.80	3.25	9.22	3.31	9.44	3.33	10.07	3.42	10.49	3.47
	35.0	8.12	3.32	8.55	3.37	8.97	3.43	<b>9.18</b>	<b>3.45</b>	9.81	3.54	10.24	3.59
	40.0	7.70	3.53	8.12	3.58	8.54	3.64	8.75	3.67	9.39	3.75	9.79	3.75
	45.0	7.44	3.60	7.86	3.60	8.28	3.60	8.48	3.60	9.07	3.60	9.46	3.60
46.0	7.13	3.03	7.48	3.03	7.82	3.03	7.99	3.03	8.49	3.03	8.81	3.03	
1.5+2.0+3.5+5.0	22.0	9.43	2.85	9.86	2.91	10.29	2.96	10.50	2.99	11.15	3.07	11.58	3.13
	25.0	9.18	2.95	9.60	3.01	10.03	3.07	10.24	3.09	10.89	3.18	11.32	3.23
	32.0	8.55	3.21	8.98	3.27	9.42	3.33	9.63	3.35	10.28	3.44	10.71	3.49
	35.0	8.29	3.33	8.72	3.39	9.15	3.45	<b>9.37</b>	<b>3.47</b>	10.02	3.56	10.45	3.61
	40.0	7.85	3.55	8.29	3.60	8.72	3.66	8.93	3.69	9.58	3.75	9.99	3.75
	45.0	7.59	3.60	8.02	3.60	8.44	3.60	8.65	3.60	9.25	3.60	9.64	3.60
46.0	7.25	3.03	7.61	3.03	7.95	3.03	8.13	3.03	8.63	3.03	8.96	3.03	
1.5+2.0+3.5+6.0	22.0	9.58	2.70	10.01	2.76	10.45	2.81	10.67	2.84	11.33	2.91	11.77	2.97
	25.0	9.31	2.80	9.75	2.85	10.19	2.91	10.41	2.93	11.06	3.01	11.50	3.06
	32.0	8.69	3.05	9.13	3.10	9.57	3.15	9.79	3.18	10.44	3.26	10.88	3.31
	35.0	8.42	3.16	8.86	3.21	9.30	3.27	<b>9.52</b>	<b>3.29</b>	10.18	3.37	10.62	3.43
	40.0	7.98	3.36	8.42	3.42	8.88	3.47	9.08	3.50	9.73	3.57	10.17	3.63
	45.0	7.71	3.49	8.15	3.54	8.59	3.60	8.80	3.60	9.43	3.60	9.83	3.60
46.0	7.31	3.03	7.68	3.03	8.04	3.03	8.21	3.03	8.73	3.03	9.07	3.03	
1.5+2.0+3.5+7.1	22.0	9.64	2.70	10.08	2.76	10.52	2.81	10.74	2.84	11.40	2.91	11.84	2.97
	25.0	9.37	2.80	9.81	2.85	10.25	2.91	10.47	2.93	11.13	3.01	11.58	3.06
	32.0	8.74	3.05	9.19	3.10	9.63	3.15	9.85	3.18	10.51	3.26	10.95	3.31
	35.0	8.48	3.16	8.92	3.21	9.36	3.27	<b>9.58</b>	<b>3.29</b>	10.24	3.37	10.68	3.43
	40.0	8.03	3.36	8.47	3.42	8.91	3.47	9.13	3.50	9.80	3.57	10.24	3.63
	45.0	7.76	3.49	8.20	3.54	8.65	3.60	8.86	3.60	9.48	3.60	9.89	3.60
46.0	7.35	3.03	7.72	3.03	8.08	3.03	8.26	3.03	8.78	3.03	9.12	3.03	

3D075141

#### SYMBOLS - ABKÜRZUNGEN ΣΥΜΒΟΛΑ - SIMBOLOS SIMBOLES - SIMBOLI VERKLARING - ОБОЗНАЧЕНИЯ SEMBOLLER

TC: Total capacity (kW)  
PI: Power input (kW)  
TC: Gesamtleistung (kW)  
PI: Leistungsaufnahme (kW)  
TC: Συνολική απόδοση (kW)  
PI: Ισχύς εισόδου (kW)  
TC: Capacidad total (kW)  
PI: Potencia consumida (kW)  
TC: Puissance totale (kW)  
PI: Puissance absorbée (kW)  
TC: Capacità totale (kW)  
PI: Potenza assorbita (kW)  
TC: Totale capaciteit (kW)  
PI: Opgenomen vermogen (kW)  
TC: Общая мощность (кВт)  
PI: Входная мощность (кВт)  
TC: Toplam kapasite (kW)  
PI: Güç girişi (kW)

#### NOTES - ANMERKUNGEN - ΣΗΜΕΙΩΣΕΙΣ - NOTAS - REMARQUES - NOTE OPMERKINGEN - ПРИМЕЧАНИЯ - NOTLAR

1 Capacities are based on the following conditions.  
- Corresponding refrigerant piping length: 5m  
- Level difference: 0m  
Die Kapazität basiert auf den folgenden Bedingungen:  
- Entsprechende Kältemittelrohrlänge: 5m  
- Höhenunterschied: 0m  
Οι αποδόσεις βασίζονται στις ακόλουθες συνθήκες.  
- Αντιστοίχο μήκος σωληνώσεων ψυκτικού: 5m  
- Υψομετρική διαφορά: 0m  
Las capacidades se basan en las siguientes condiciones.  
- Longitud de tubería de refrigerante equivalente: 5m  
- Diferencia de nivel: 0m  
Les puissances sont basées sur les conditions suivantes.  
- Longueur de tuyauterie correspondante du réfrigérant: 5m  
- Dénivellation: 0m  
Le capacità si basano sulle seguenti condizioni.  
- Lunghezza equivalente delle tubazioni del refrigerante: 5m  
- Dislivello: 0m  
De capaciteit is gebaseerd op de volgende situatie.  
- overeenstemmende leidinglengte koelvoelstof: 5m  
- Niveaunderschil: 0m  
Данные мощности основаны на следующих условиях.  
- Соответствующая длина трубы охлаждения: 5m  
- Разность уровней - 0m  
Kapasiteler aşağıdaki koşullara bağlıdır  
- İlgili soğutucu boru uzunluğu: 5m  
- Seviye farkı: 0m  
2 The bold line  is indicated the standard condition.  
Die dicke Linie  kennzeichnet die Standardbedingung.  
Η έντονη γραμμή  υποδηλώνει την κανονική κατάσταση.  
La línea en negrita  indica las condiciones estándar.  
La ligne en gras  indique un état standard.  
La linea in grassetto  indica la condizione standard.

De vette lijn  duidt de standaardtoestand aan.  
Жирная линия  указывает стандартное условие.  
Kalın çizgi  standart koşullar olarak belirtilmektedir.

3 The above is the value for connecting with the following indoor units. 1.5; 2.0; 2.5; 3.5kW class; wall mounted K series. 4.2; 5.0kW class; wall mounted J series. 6.0kW; 7.1kW class; wall mounted G series.  
Der obige Wert gilt für den Anschluss an die folgenden Innengeräte. Klasse 1.5; 2.0; 2.5; 3.5kW Wandgerät vom Typ K. Klasse 4.2; 5.0kW Wandgerät vom Typ J. Klasse 6.0; 7.1kW Wandgerät vom Typ G.  
Η παραπάνω είναι τιμή για σύνδεση με τις παρακάτω εσωτερικές μονάδες. Κατηγορία 1.5; 2.0; 2.5; 3.5kW επίτοιχο σειρά K. Κατηγορία 4.2; 5.0kW επίτοιχο σειρά J. Κατηγορία 6.0; 7.1kW επίτοιχο σειρά G.  
El valor anterior es válido para la conexión con las unidades interiores siguientes. Clase 1.5; 2.0; 2.5; 3.5kW unidad de pared de la serie K. Clase 4.2; 5.0kW unidad de pared de la serie J. Clase 6.0; 7.1kW unidad de pared de la serie G.  
La valeur ci-avant est la valeur pour la connexion aux unités intérieures suivantes. Série murale K, classe 1.5; 2.0; 2.5; 3.5kW. Série murale J, classe 4.2; 5.0kW. Série murale G, classe 6.0; 7.1kW.  
Il valore indicato in alto si riferisce al collegamento delle seguenti unità interne. Classe 1.5; 2.0; 2.5; 3.5kW serie a parete K. Classe 4.2; 5.0kW serie a parete J. Classe 6.0; 7.1kW serie a parete G.  
Bovenstaande waarde is de waarde voor verbinding met de volgende binnenunits. Klasse 1.5; 2.0; 2.5; 3.5kW reeks K voor wandmontage. Klasse 4.2; 5.0kW reeks J voor wandmontage. Klasse 6.0; 7.1kW reeks G voor wandmontage.  
Значение выше является значением для подсоединения со следующими внутренними блоками. Класс 1.5; 2.0; 2.5; 3.5кВт настенный блок серии K. Класс 4.2; 5.0кВт настенный блок серии J. Класс 6.0; 7.1кВт настенный блок серии G. Yükseklik değeri aşağıdaki iç ünitelerle bağlantı içinidir. 1.5; 2.0; 2.5; 3.5kW sınıfı; duvar tipi K serisi. 4.2; 5.0kW sınıfı; duvar tipi J serisi. 6.0; 7.1kW sınıfı; duvar tipi G serisi.

# 6 Kapasite tabloları

## 6 - 2 Soğutma Kapasitesi Tabloları

### 4MXS80E

Cooling (50Hz 230V)

Combination (Capacity)	Outdoor air temp. °CDB	Indoor air temp.: °CWB											
		14°C		16°C		18°C		19°C		22°C		24°C	
		TC kW	PI kW	TC kW	PI kW	TC kW	PI kW	TC kW	PI kW	TC kW	PI kW	TC kW	PI kW
1.5+2.0+4.2+4.2	22.0	9.41	2.90	9.84	2.96	10.27	3.01	10.49	3.04	11.13	3.13	11.56	3.18
	25.0	9.14	3.01	9.57	3.06	10.01	3.12	10.22	3.15	10.87	3.23	11.30	3.29
	32.0	8.53	3.27	8.97	3.33	9.40	3.38	9.61	<b>3.41</b>	10.26	3.50	10.69	3.55
	35.0	8.27	3.39	8.70	3.45	9.13	3.51	<b>9.35</b>	<b>3.53</b>	10.00	3.62	10.49	3.67
	40.0	7.84	3.61	8.27	3.67	8.70	3.72	8.91	3.75	9.54	3.75	9.95	3.75
	45.0	7.58	3.60	8.01	3.60	8.43	3.60	8.63	3.60	9.23	3.60	9.62	3.60
46.0	7.26	3.03	7.61	3.03	7.96	3.03	8.13	3.03	8.63	3.03	8.95	3.03	
1.5+2.0+4.2+5.0	22.0	9.54	2.92	9.97	2.97	10.41	3.03	10.63	3.06	11.28	3.14	11.72	3.20
	25.0	9.27	3.02	9.71	3.08	10.14	3.14	10.36	3.16	11.02	3.25	11.46	3.31
	32.0	8.65	3.29	9.09	3.35	9.53	3.40	9.74	3.43	10.40	3.52	10.84	3.57
	35.0	8.39	3.41	8.82	3.47	9.26	3.53	<b>9.48</b>	<b>3.55</b>	10.14	3.64	10.57	3.70
	40.0	7.95	3.63	8.38	3.69	8.82	3.74	9.04	3.75	9.67	3.75	10.08	3.75
	45.0	7.68	3.60	8.12	3.60	8.54	3.60	8.75	3.60	9.35	3.60	9.74	3.60
46.0	7.35	3.03	7.70	3.03	8.05	3.03	8.22	3.03	8.72	3.03	9.05	3.03	
1.5+2.0+4.2+6.0	22.0	9.63	2.70	10.07	2.76	10.51	2.81	10.73	2.84	11.39	2.91	11.93	2.97
	25.0	9.36	2.80	9.80	2.85	10.24	2.91	10.46	2.93	11.12	3.01	11.56	3.06
	32.0	8.74	3.05	9.18	3.10	9.62	3.15	9.84	3.18	10.50	3.26	10.94	3.31
	35.0	8.47	3.16	8.91	3.21	9.35	3.27	<b>9.57</b>	<b>3.29</b>	10.23	3.37	10.67	3.43
	40.0	8.02	3.36	8.46	3.42	8.90	3.47	9.12	3.50	9.79	3.57	10.23	3.63
	45.0	7.75	3.49	8.20	3.54	8.64	3.60	8.85	3.60	9.47	3.60	9.88	3.60
46.0	7.34	3.03	7.71	3.03	8.07	3.03	8.25	3.03	8.77	3.03	9.11	3.03	
1.5+2.0+5.0+5.0	22.0	9.62	2.88	10.06	2.93	10.50	2.98	10.72	3.02	11.38	3.10	11.82	3.16
	25.0	9.35	2.98	9.79	3.04	10.23	3.09	10.45	3.12	11.11	3.20	11.55	3.26
	32.0	8.73	3.24	9.17	3.30	9.61	3.35	9.83	3.38	10.49	3.47	10.93	3.52
	35.0	8.46	3.36	8.90	3.42	9.34	3.48	<b>9.56</b>	<b>3.50</b>	10.22	3.59	10.66	3.64
	40.0	8.01	3.58	8.45	3.63	8.89	3.69	9.11	3.72	9.76	3.75	10.17	3.75
	45.0	7.75	3.60	8.18	3.60	8.60	3.60	8.81	3.60	9.42	3.60	9.81	3.60
46.0	7.38	3.03	7.74	3.03	8.09	3.03	8.26	3.03	8.77	3.03	9.10	3.03	
1.5+2.0+5.0+6.0	22.0	9.64	2.85	10.08	2.71	10.52	2.76	10.74	2.78	11.40	2.86	11.84	2.91
	25.0	9.37	2.75	9.81	2.80	10.25	2.85	10.47	2.88	11.13	2.96	11.58	3.01
	32.0	8.74	2.99	9.18	3.04	9.63	3.10	9.85	3.12	10.51	3.20	10.95	3.25
	35.0	8.48	3.10	8.92	3.16	9.36	3.21	<b>9.58</b>	<b>3.23</b>	10.24	3.31	10.68	3.36
	40.0	8.03	3.30	8.47	3.35	8.91	3.41	9.13	3.43	9.80	3.51	10.24	3.58
	45.0	7.76	3.43	8.20	3.48	8.65	3.53	8.87	3.56	9.51	3.60	9.92	3.60
46.0	7.34	3.03	7.72	3.03	8.08	3.03	8.26	3.03	8.79	3.03	9.13	3.03	
1.5+2.5+2.5+2.5	22.0	8.43	2.18	8.82	2.22	9.20	2.26	9.39	2.28	9.97	2.35	10.36	2.39
	25.0	8.20	2.26	8.58	2.30	8.97	2.34	9.16	2.36	9.74	2.43	10.13	2.47
	32.0	7.65	2.45	8.03	2.50	8.42	2.54	8.61	2.56	9.19	2.62	9.58	2.67
	35.0	7.41	2.55	7.80	2.59	8.19	2.63	<b>8.38</b>	<b>2.65</b>	8.96	2.72	9.35	2.76
	40.0	7.02	2.71	7.41	2.75	7.80	2.79	7.99	2.82	8.57	2.88	8.96	2.92
	45.0	6.79	2.81	7.18	2.86	7.56	2.90	7.76	2.92	8.33	2.98	8.72	3.02
46.0	6.56	2.92	6.94	2.96	7.33	3.00	7.52	3.03	8.05	3.03	8.40	3.03	

3D075141

**SYMBOLS - ABKÜRZUNGEN  
ΣΥΜΒΟΛΑ - SIMBOLOS  
SIMBOLES - SIMBOLI  
VERKLARING - ОБОЗНАЧЕНИЯ  
SEMBOLLER**

TC: Total capacity (kW)  
PI: Power input (kW)

TC: Gesamtleistung (kW)  
PI: Leistungsaufnahme (kW)

TC: Συνολική απόδοση (kW)  
PI: Ισχύς εισόδου (kW)

TC: Capacidad total (kW)  
PI: Potencia consumida (kW)

TC: Puissance totale (kW)  
PI: Puissance absorbée (kW)

TC: Capacità totale (kW)  
PI: Potenza assorbita (kW)

TC: Totale kapasiteit (kW)  
PI: Organomen vermogen (kW)

TC: Общая мощность (кВт)  
PI: Входная мощность (кВт)

TC: Toplam kapasite (kW)  
PI: Güç girişi (kW)

**NOTES - ANMERKUNGEN - ΣΗΜΕΙΩΣΕΙΣ - NOTAS - REMARQUES - NOTE  
OPMERKINGEN - ПРИМЕЧАНИЯ - NOTLAR**

1 Capacities are based on the following conditions.

- Corresponding refrigerant piping length: 5m

- Level difference: 0m

Die Kapazität basiert auf den folgenden Bedingungen:

- Entsprechende Kältemittelleitlänge: 5m

- Höhenunterschied: 0m

Οι αποδόσεις βασίζονται στις ακόλουθες συνθήκες:

- Αντιστοίχου μήκους σωληνώσεων ψυκτικού: 5m

- Ύψομετρική διαφορά: 0m

Las capacidades se basan en las siguientes condiciones.

- Longitud de tubería de refrigerante equivalente: 5m

- Diferencia de nivel: 0m

Les puissances sont basées sur les conditions suivantes.

- Longueur de tuyauterie correspondante du réfrigérant: 5m

- Dénivellation: 0m

Le capacità si basano sulle seguenti condizioni.

- Lunghezza equivalente delle tubazioni del refrigerante: 5m

- Dislivello: 0m

De capaciteit is gebaseerd op de volgende situatie.

- Overeenstemmende leidinglengte koelvoelstof: 5m

- Niveauverschil: 0m

Данные мощности основаны на следующих условиях.

- Соответствующая длина трубы охлаждения: 5m

- Разность уровней: 0m

Kapasiteler aşağıdaki koşullara bağlıdır

- İlgili soğutucu boru uzunluğu: 5m

- Seviye farkı: 0m

De vette lijn  duidt de standaardtoestand aan.

Жирная линия  указывает стандартное условие.

Kalin çizgi  standart koşul olarak belirtilmektedir.

3 The above is the value for connecting with the following indoor units. 1.5; 2.0; 2.5; 3.5kW class; wall mounted K series. 4.2; 5.0kW class; wall mounted J series. 6.0kW; 7.1kW class; wall mounted G series.

Der obige Wert gilt für den Anschluss an die folgenden Innengeräte. Klasse 1,5; 2,0; 2,5; 3,5kW Wandgerät vom Typ K. Klasse 4,2; 5,0kW Wandgerät vom Typ J. Klasse 6,0; 7,1kW Wandgerät vom Typ G.

Η παραπάνω είναι τιμή για σύνδεση με τις παρακάτω εσωτερικές μονάδες. Κατηγορία 1,5; 2,0; 2,5; 3,5kW επίτοιχη σειρά K. Κατηγορία 4,2; 5,0kW επίτοιχη σειρά J. Κατηγορία 6,0; 7,1kW επίτοιχη σειρά G.

El valor anterior es válido para la conexión con las unidades interiores siguientes. Clase 1,5; 2,0; 2,5; 3,5kW unidad de pared de la serie K. Clase 4,2; 5,0kW unidad de pared de la serie J. Clase 6,0; 7,1kW unidad de pared de la serie G.

La valeur ci-avant est la valeur pour la connexion aux unités intérieures suivantes. Série murale K, classe 1,5; 2,0; 2,5; 3,5kW. Série murale J, classe 4,2; 5,0kW. Série murale G, classe 6,0; 7,1kW.

Il valore indicato in alto si riferisce al collegamento delle seguenti unità interne. Classe 1,5; 2,0; 2,5; 3,5kW serie a parete K. Classe 4,2; 5,0kW serie a parete J. Classe 6,0; 7,1kW serie a parete G.

Bovenstaande waarde is de waarde voor verbinding met de volgende binnenunits. Klasse 1,5; 2,0; 2,5; 3,5kW reeks K voor wandmontage. Klasse 4,2; 5,0kW reeks J voor wandmontage. Klasse 6,0; 7,1kW reeks G voor wandmontage.

Значение выше является значением для подсоединения со следующими внутренними блоками. Класс 1,5; 2,0; 2,5; 3,5кВт настенный блок серии K. Класс 4,2; 5,0кВт настенный блок серии J. Класс 6,0; 7,1кВт настенный блок серии G.

Yukarıdaki değer aşağıdaki iç ünitelerle bağlantı içinidir. 1,5; 2,0; 2,5; 3,5kW smf; duvar tipi K serisi. 4,2; 5,0kW smf; duvar tipi J serisi. 6,0; 7,1kW smf; duvar tipi G serisi.



# 6 Kapasite tabloları

## 6 - 2 Soğutma Kapasitesi Tabloları

### 4MXS80E Cooling (50Hz 230V)

Combination (Capacity)	Outdoor air temp. °CDB	Indoor air temp.: °CWB											
		14°C		16°C		18°C		19°C		22°C		24°C	
		TC kW	PI kW	TC kW	PI kW	TC kW	PI kW	TC kW	PI kW	TC kW	PI kW	TC kW	PI kW
1.5+2.5+2.5+3.5	22.0	8.85	2.58	9.26	2.83	9.66	2.68	9.87	2.71	10.47	2.78	10.88	2.83
	25.0	8.61	2.87	9.01	2.72	9.42	2.77	9.62	2.80	10.23	2.87	10.63	2.92
	32.0	8.03	2.91	8.44	2.96	8.84	3.01	8.05	3.03	8.65	3.11	10.06	3.16
	35.0	7.79	3.02	8.19	3.07	8.60	3.12	<b>8.80</b>	<b>3.14</b>	8.41	3.22	9.81	3.27
	40.0	7.38	3.21	7.78	3.26	8.19	3.31	8.39	3.34	8.00	3.41	9.40	3.46
	43.0	7.13	3.33	7.54	3.38	7.94	3.43	8.14	3.46	8.75	3.53	9.16	3.58
1.5+2.5+2.5+4.2	22.0	9.09	2.71	9.51	2.78	9.93	2.82	10.13	2.84	10.76	2.92	11.18	2.98
	25.0	8.84	2.81	9.26	2.86	9.67	2.92	9.88	2.94	10.51	3.02	10.92	3.07
	32.0	8.25	3.06	8.67	3.11	9.08	3.16	9.29	3.19	9.92	3.27	10.33	3.32
	35.0	8.00	3.17	8.42	3.22	8.83	3.28	<b>9.04</b>	<b>3.30</b>	8.66	3.38	10.08	3.44
	40.0	7.58	3.37	7.99	3.43	8.41	3.48	8.62	3.51	9.24	3.59	9.66	3.64
	43.0	7.33	3.50	7.74	3.56	8.16	3.60	8.36	3.60	8.96	3.60	9.35	3.60
1.5+2.5+2.5+5.0	22.0	9.31	2.78	9.74	2.84	10.17	2.89	10.88	2.92	11.02	3.00	11.45	3.06
	25.0	9.06	2.89	9.48	2.94	9.91	2.99	10.12	3.02	10.76	3.10	11.19	3.16
	32.0	8.45	3.14	8.88	3.19	9.31	3.25	9.52	3.28	10.16	3.36	10.59	3.41
	35.0	8.19	3.26	8.62	3.31	9.05	3.37	<b>9.26</b>	<b>3.39</b>	8.90	3.47	10.33	3.53
	40.0	7.76	3.47	8.19	3.52	8.62	3.57	8.83	3.60	9.47	3.68	9.90	3.74
	43.0	7.50	3.60	7.93	3.60	8.36	3.60	8.56	3.60	9.15	3.60	9.54	3.60
1.5+2.5+2.5+6.0	22.0	9.51	2.64	9.94	2.69	10.38	2.74	10.59	2.77	11.25	2.84	11.68	2.89
	25.0	9.24	2.73	9.68	2.78	10.11	2.84	10.33	2.86	10.98	2.94	11.42	2.99
	32.0	8.63	2.97	9.06	3.02	9.50	3.08	9.71	3.10	10.37	3.18	10.80	3.23
	35.0	8.36	3.08	8.80	3.14	9.23	3.19	<b>9.45</b>	<b>3.21</b>	10.10	3.29	10.54	3.34
	40.0	7.92	3.28	8.36	3.33	8.79	3.38	9.01	3.41	9.66	3.49	10.10	3.54
	43.0	7.66	3.41	8.09	3.46	8.53	3.51	8.75	3.54	9.39	3.60	9.80	3.60
1.5+2.5+2.5+7.1	22.0	9.63	2.70	10.07	2.76	10.51	2.81	10.73	2.84	11.39	2.91	11.83	2.97
	25.0	9.36	2.80	9.80	2.85	10.24	2.91	10.46	2.93	11.12	3.01	11.56	3.06
	32.0	8.74	3.05	9.18	3.10	9.62	3.15	9.84	3.18	10.50	3.26	10.94	3.31
	35.0	8.47	3.16	8.91	3.21	9.35	3.27	<b>9.57</b>	<b>3.29</b>	10.23	3.37	10.67	3.43
	40.0	8.02	3.36	8.46	3.42	8.90	3.47	9.12	3.50	9.79	3.57	10.23	3.63
	43.0	7.75	3.49	8.20	3.54	8.64	3.60	8.85	3.60	9.47	3.60	9.88	3.60
1.5+2.5+3.5+3.5	22.0	9.18	2.77	9.60	2.82	10.02	2.88	10.24	2.90	10.87	2.98	11.29	3.04
	25.0	8.93	2.87	9.35	2.92	9.77	2.98	9.98	3.00	10.61	3.08	11.03	3.14
	32.0	8.33	3.12	8.75	3.18	9.17	3.23	9.39	3.26	10.02	3.34	10.44	3.39
	35.0	8.08	3.24	8.50	3.29	8.92	3.35	<b>9.13</b>	<b>3.37</b>	9.76	3.45	10.18	3.51
	40.0	7.65	3.45	8.07	3.50	8.49	3.55	8.70	3.58	9.34	3.66	9.76	3.72
	43.0	7.40	3.58	7.82	3.60	8.23	3.60	8.44	3.60	9.03	3.60	9.42	3.60
46.0	7.07	3.83	7.42	3.83	7.77	3.83	7.94	3.83	8.44	3.83	8.77	3.83	

3D075142

#### SYMBOLS - ABKÜRZUNGEN ΣΥΜΒΟΛΑ - SIMBOLOS SIMBOLES - SIMBOLI VERKLARING - ОБОЗНАЧЕНИЯ SEMBOLER

TC: Total capacity (kW)  
PI: Power input (kW)  
TC: Gesamtleistung (kW)  
PI: Leistungsaufnahme (kW)  
TC: Capacidad total (kW)  
PI: Potencia consumida (kW)  
TC: Puissance totale (kW)  
PI: Puissance absorbée (kW)  
TC: Capacità totale (kW)  
PI: Potenza assorbita (kW)  
TC: Totale capaciteit (kW)  
PI: Opgenomen vermogen (kW)  
TC: Общая мощность (кВт)  
PI: Входная мощность (кВт)  
TC: Toplam kapasite (kW)  
PI: Güç girişi (kW)

#### NOTES - ANMERKUNGEN - ΣΗΜΕΙΩΣΕΙΣ - NOTAS - REMARQUES - NOTE OPMERKINGEN - ПРИМЕЧАНИЯ - NOTLAR

1 Capacities are based on the following conditions.  
- Corresponding refrigerant piping length: 5m  
- Level difference: 0m  
Die Kapazität basiert auf den folgenden Bedingungen:  
- Entsprechende Kältemittelrohrlänge: 5m  
- Höhenunterschied: 0m  
Οι αποδόσεις βασίζονται στις ακόλουθες συνθήκες.  
- Αντιστοίχο μήκος σωληνώσεων ψυκτικού: 5m  
- Υψομετρική διαφορά: 0m  
Las capacidades se basan en las siguientes condiciones.  
- Longitud de tubería de refrigerante equivalente: 5m  
- Diferencia de nivel: 0m  
Les puissances sont basées sur les conditions suivantes.  
- Longueur de tuyauterie correspondante du réfrigérant: 5m  
- Dénivellation: 0m  
Le capacità si basano sulle seguenti condizioni.  
- Lunghezza equivalente delle tubazioni del refrigerante: 5m  
- Dislivello: 0m  
De capaciteit is gebaseerd op de volgende situatie.  
- Overeenstemmende leidinglengte koelvoelstof: 5m  
- Niveaunderschil: 0m  
Данные мощности основаны на следующих условиях.  
- Соответствующая длина трубы охлаждения: 5m  
- Разность уровней - 0m  
Kapasiteler aşağıdaki koşullara bağlıdır  
- İlgili soğutma boru uzunluğu: 5m  
- Seviye farkı: 0m  
2 The bold line  is indicated the standard condition.  
Die dicke Linie  kennzeichnet die Standardbedingung.  
Η έντονη γραμμή  υποδηλώνει την κανονική κατάσταση.  
La línea en negrita  indica las condiciones estándar.  
La ligne en gras  indique un état standard.  
La linea in grassetto  indica la condizione standard.

De vette lijn  duidt de standaardtoestand aan.  
Жирная линия  указывает стандартное условие.  
Kalın çizgi  standart koşullu olarak belirtilmektedir.

3 The above is the value for connecting with the following indoor units. 1.5; 2.0; 2.5; 3.5kW class; wall mounted K series. 4.2; 5.0kW class; wall mounted J series. 6.0kW; 7.1kW class; wall mounted G series.  
Der obige Wert gilt für den Anschluss an die folgenden Innengeräte. Klasse 1.5; 2.0; 2.5; 3.5kW Wandgerät vom Typ K. Klasse 4.2; 5.0kW Wandgerät vom Typ J. Klasse 6.0; 7.1kW Wandgerät vom Typ G.  
Η παραπάνω είναι τιμή για σύνδεση με τις παρακάτω εσωτερικές μονάδες. Κατηγορία 1.5; 2.0; 2.5; 3.5kW επίτοιχο σειρά K. Κατηγορία 4.2; 5.0kW επίτοιχο σειρά J. Κατηγορία 6.0; 7.1kW επίτοιχο σειρά G.  
El valor anterior es válido para la conexión con las unidades interiores siguientes. Clase 1.5; 2.0; 2.5; 3.5kW unidad de pared de la serie K. Clase 4.2; 5.0kW unidad de pared de la serie J. Clase 6.0; 7.1kW unidad de pared de la serie G.  
La valeur ci-avant est la valeur pour la connexion aux unités intérieures suivantes. Série murale K, classe 1.5; 2.0; 2.5; 3.5kW. Série murale J, classe 4.2; 5.0kW. Série murale G, classe 6.0; 7.1kW.  
Il valore indicato in alto si riferisce al collegamento delle seguenti unità interne. Classe 1.5; 2.0; 2.5; 3.5kW serie a parete K. Classe 4.2; 5.0kW serie a parete J. Classe 6.0; 7.1kW serie a parete G.  
Bovenstaande waarde is de waarde voor verbinding met de volgende binnenunits. Klasse 1.5; 2.0; 2.5; 3.5kW reeks K voor wandmontage. Klasse 4.2; 5.0kW reeks J voor wandmontage. Klasse 6.0; 7.1kW reeks G voor wandmontage.  
Значение выше является значением для подсоединения со следующими внутренними блоками. Класс 1.5; 2.0; 2.5; 3.5кВт настенный блок серии K. Класс 4.2; 5.0кВт настенный блок серии J. Класс 6.0; 7.1кВт настенный блок серии G. Yükseklik değeri aşağıdaki iç ünitelerle bağlantı içinidir. 1.5; 2.0; 2.5; 3.5kW sınıfı; duvar tipi K serisi. 4.2; 5.0kW sınıfı; duvar tipi J serisi. 6.0; 7.1kW sınıfı; duvar tipi G serisi.

# 6 Kapasite tabloları

## 6 - 2 Soğutma Kapasitesi Tabloları

### 4MXS80E

Cooling (50Hz 230V)

Combination (Capacity)	Outdoor air temp. °CDB	Indoor air temp.: °CWB											
		14°C		16°C		18°C		19°C		22°C		24°C	
		TC kW	PI kW	TC kW	PI kW	TC kW	PI kW	TC kW	PI kW	TC kW	PI kW	TC kW	PI kW
1.5+2.5+3.5+4.2	22.0	9.35	2.90	9.78	2.96	10.21	3.01	10.48	3.04	11.07	3.13	11.50	3.18
	25.0	9.09	3.01	9.52	3.06	9.95	3.12	10.17	3.15	10.81	3.23	11.24	3.29
	32.0	8.49	3.27	8.92	3.33	9.35	3.38	9.56	<b>3.41</b>	10.20	3.50	10.63	3.55
	35.0	8.23	3.39	8.66	3.45	9.09	3.51	<b>9.30</b>	<b>3.53</b>	9.94	3.62	10.37	3.67
	40.0	7.80	3.61	8.22	3.57	8.65	3.72	8.87	3.75	9.49	3.75	9.90	3.75
	43.0	7.54	3.60	7.96	3.60	8.39	3.60	8.59	3.60	9.18	3.60	9.57	3.60
46.0	7.23	3.03	7.58	3.03	7.92	3.03	8.09	3.03	8.59	3.03	8.92	3.03	
1.5+2.5+3.5+5.0	22.0	9.51	2.85	9.94	2.91	10.38	2.98	10.59	2.98	11.25	3.07	11.68	3.13
	25.0	9.24	2.95	9.68	3.01	10.11	3.07	10.38	3.09	10.98	3.18	11.42	3.23
	32.0	8.63	3.21	9.06	3.27	9.50	3.33	9.71	3.35	10.37	3.44	10.80	3.49
	35.0	8.36	3.33	8.80	3.39	9.23	3.45	<b>9.45</b>	<b>3.47</b>	10.10	3.56	10.54	3.61
	40.0	7.92	3.55	8.36	3.60	8.79	3.66	9.01	3.69	9.66	3.75	10.07	3.75
	43.0	7.66	3.60	8.09	3.60	8.51	3.60	8.72	3.60	9.32	3.60	9.71	3.60
46.0	7.30	3.03	7.66	3.03	8.01	3.03	8.18	3.03	8.69	3.03	9.02	3.03	
1.5+2.5+3.5+6.0	22.0	9.62	2.70	10.06	2.76	10.50	2.81	10.72	2.84	11.38	2.91	11.82	2.97
	25.0	9.35	2.80	9.79	2.85	10.23	2.91	10.45	2.93	11.11	3.01	11.55	3.06
	32.0	8.73	3.05	9.17	3.10	9.61	3.15	9.83	3.18	10.49	3.26	10.93	3.31
	35.0	8.46	3.16	8.90	3.21	9.34	3.27	<b>9.56</b>	<b>3.29</b>	10.22	3.37	10.66	3.43
	40.0	8.01	3.36	8.45	3.42	8.89	3.47	9.11	3.50	9.78	3.57	10.22	3.63
	43.0	7.75	3.49	8.19	3.54	8.63	3.60	8.84	3.60	9.46	3.60	9.87	3.60
46.0	7.33	3.03	7.70	3.03	8.06	3.03	8.24	3.03	8.77	3.03	9.11	3.03	
1.5+2.5+4.2+4.2	22.0	9.50	2.97	9.93	3.02	10.37	3.08	10.58	3.11	11.24	3.20	11.67	3.26
	25.0	9.23	3.07	9.67	3.13	10.10	3.19	10.32	3.22	10.97	3.30	11.41	3.36
	32.0	8.62	3.34	9.05	3.40	9.49	3.46	9.70	3.49	10.36	3.58	10.79	3.63
	35.0	8.35	3.47	8.79	3.53	9.22	3.58	<b>9.44</b>	<b>3.61</b>	10.09	3.70	10.53	3.76
	40.0	7.91	3.69	8.35	3.75	8.78	3.75	8.99	3.75	9.62	3.75	10.02	3.75
	43.0	7.65	3.60	8.08	3.60	8.52	3.60	8.72	3.60	9.32	3.60	9.70	3.60
46.0	7.35	3.03	7.70	3.03	8.04	3.03	8.21	3.03	8.71	3.03	9.04	3.03	
1.5+2.5+4.2+5.0	22.0	9.80	2.92	10.04	2.97	10.48	3.03	10.69	3.06	11.35	3.14	11.79	3.20
	25.0	9.33	3.02	9.77	3.08	10.21	3.14	10.43	3.16	11.09	3.25	11.53	3.31
	32.0	8.71	3.29	9.15	3.35	9.59	3.40	9.81	3.43	10.47	3.52	10.91	3.57
	35.0	8.44	3.41	8.88	3.47	9.32	3.53	<b>9.54</b>	<b>3.55</b>	10.20	3.64	10.64	3.70
	40.0	8.00	3.63	8.44	3.69	8.88	3.74	9.09	3.75	9.73	3.75	10.14	3.75
	43.0	7.73	3.60	8.17	3.60	8.59	3.60	8.80	3.60	9.40	3.60	9.79	3.60
46.0	7.38	3.03	7.74	3.03	8.09	3.03	8.26	3.03	8.77	3.03	9.10	3.03	
1.5+2.5+4.2+6.0	22.0	9.64	2.70	10.08	2.76	10.52	2.81	10.74	2.84	11.40	2.91	11.84	2.97
	25.0	9.37	2.80	9.81	2.85	10.25	2.91	10.47	2.93	11.13	3.01	11.58	3.06
	32.0	8.74	3.05	9.19	3.10	9.63	3.15	9.85	3.18	10.51	3.26	10.95	3.31
	35.0	8.48	3.16	8.92	3.21	9.36	3.27	<b>9.58</b>	<b>3.29</b>	10.24	3.37	10.68	3.43
	40.0	8.03	3.36	8.47	3.42	8.91	3.47	9.13	3.50	9.80	3.57	10.24	3.63
	43.0	7.76	3.49	8.20	3.54	8.65	3.60	8.86	3.60	9.48	3.60	9.89	3.60
46.0	7.35	3.03	7.72	3.03	8.08	3.03	8.26	3.03	8.78	3.03	9.12	3.03	

3D075142

### SYMBOLS - ABKÜRZUNGEN ΣΥΜΒΟΛΑ - SIMBOLOS SIMBOLES - SIMBOLI VERKLARING - ОБОЗНАЧЕНИЯ SEMBOLER

TC: Total capacity (kW)  
PI: Power input (kW)  
TC: Gesamtleistung (kW)  
PI: Leistungsaufnahme (kW)  
TC: Συνολική απόδοση (kW)  
PI: Ισχύς εισόδου (kW)  
TC: Capacidad total (kW)  
PI: Potencia consumida (kW)  
TC: Puissance totale (kW)  
PI: Puissance absorbée (kW)  
TC: Capacità totale (kW)  
PI: Potenza assorbita (kW)  
TC: Totale capacitat (kW)  
PI: Orgenomen vermogen (kW)  
TC: Общая мощность (кВт)  
PI: Входная мощность (кВт)  
TC: Toplam kapasite (kW)  
PI: Güç girişi (kW)

### NOTES - ANMERKUNGEN - ΣΗΜΕΙΩΣΕΙΣ - NOTAS - REMARQUES - NOTE OPMERKINGEN - ПРИМЕЧАНИЯ - NOTLAR

1 Capacities are based on the following conditions.  
- Corresponding refrigerant piping length: 5m  
- Level difference: 0m  
Die Kapazität basiert auf den folgenden Bedingungen:  
- Entsprechende Kältemittelleitrohrlänge: 5m  
- Höhenunterschied: 0m  
Οι αποδόσεις βασίζονται στις ακόλουθες συνθήκες:  
- Αντιστοίχο μήκος σωληνώσεων ψυκτικού: 5m  
- Ύψομετρική διαφορά: 0m  
Las capacidades se basan en las siguientes condiciones.  
- Longitud de tubería de refrigerante equivalente: 5m  
- Diferencia de nivel: 0m  
Les puissances sont basées sur les conditions suivantes.  
- Longueur de tuyauterie correspondante du réfrigérant: 5m  
- Dénivellation: 0m  
Le capacità si basano sulle seguenti condizioni.  
- Lunghezza equivalente delle tubazioni del refrigerante: 5m  
- Dislivello: 0m  
De capacitat is gebaseerd op de volgende situatie.  
- Oveerstemmende leidinglengte koelvoelstof: 5m  
- Niveauverschil: 0m  
Данные мощности основаны на следующих условиях.  
- Соответствующая длина трубы охлаждения: 5m  
- Разность уровней: 0m  
Kapasiteler aşağıdaki koşullara bağlıdır  
- İlgili soğutucu boru uzunluğu: 5m  
- Seviye farkı: 0m  
2 The bold line  is indicated the standard condition.  
Die dicke Linie  kennzeichnet die Standardbedingung.  
Η έντονη γραμμή  υποδηλώνει την κανονική κατάσταση.  
La linea en negrita  indica las condiciones estándar.  
La ligne en gras  indique un état standard.  
La linea in grassetto  indica la condizione standard.

De vette lijn  duidt de standaardtoestand aan.  
Жирная линия  указывает стандартное условие.  
Kalın çizgi  standart koşul olarak belirtilmektedir.

3 The above is the value for connecting with the following indoor units. 1.5; 2.0; 2.5; 3.5kW class; wall mounted K series. 4.2; 5.0kW class; wall mounted J series. 6.0kW; 7.1kW class; wall mounted G series.  
Der obere Wert gilt für den Anschluss an die folgenden Innengeräte. Klasse 1,5; 2,0; 2,5; 3,5kW Wandgerät vom Typ K. Klasse 4,2; 5,0kW Wandgerät vom Typ J. Klasse 6,0; 7,1kW Wandgerät vom Typ G.  
Η παραπάνω είναι τιμή για σύνδεση με τις παρακάτω εσωτερικές μονάδες. Κατηγορία 1,5; 2,0; 2,5; 3,5kW επίτοιχο σειρά K. Κατηγορία 4,2; 5,0kW επίτοιχο σειρά J. Κατηγορία 6,0; 7,1kW επίτοιχο σειρά G.  
El valor anterior es válido para la conexión con las unidades interiores siguientes. Clase 1,5; 2,0; 2,5; 3,5kW unidad de pared de la serie K. Clase 4,2; 5,0kW unidad de pared de la serie J. Clase 6,0; 7,1kW unidad de pared de la serie G.  
La valeur ci-avant est la valeur pour la connexion aux unités intérieures suivantes. Série murale K, classe 1,5; 2,0; 2,5; 3,5kW. Série murale J, classe 4,2; 5,0kW. Série murale G, classe 6,0; 7,1kW.  
Il valore indicato in alto si riferisce al collegamento delle seguenti unità interne. Classe 1,5; 2,0; 2,5; 3,5kW serie a parete K. Classe 4,2; 5,0kW serie a parete J. Classe 6,0; 7,1kW serie a parete G.  
Bovenstaande waarde is de waarde voor verbinding met de volgende binnenunits. Klasse 1,5; 2,0; 2,5; 3,5kW reeks K voor wandmontage. Klasse 4,2; 5,0kW reeks J voor wandmontage. Klasse 6,0; 7,1kW reeks G voor wandmontage.  
Значение выше является значением для подсоединения со следующими внутренними блоками. Класс 1,5; 2,0; 2,5; 3,5кВт настенный блок серии K. Класс 4,2; 5,0кВт настенный блок серии J. Класс 6,0; 7,1кВт настенный блок серии G.  
Yukarıdaki değer aşağıdaki iç ünitelere bağlantı içinidir. 1,5; 2,0; 2,5; 3,5kW smif; duvar tipi K serisi. 4,2; 5,0kW smif; duvar tipi J serisi. 6,0; 7,1kW smif; duvar tipi G serisi.

# 6 Kapasite tabloları

## 6 - 2 Soğutma Kapasitesi Tabloları

### 4MXS80E

Cooling (50Hz 230V)

Combination (Capacity)	Outdoor air temp. °CDB	Indoor air temp.: °CWB											
		14°C		16°C		18°C		19°C		22°C		24°C	
		TC kW	PI kW	TC kW	PI kW	TC kW	PI kW	TC kW	PI kW	TC kW	PI kW	TC kW	PI kW
1.5+2.5+5.0+5.0	22.0	9.64	2.88	10.08	2.93	10.52	2.99	10.74	3.02	11.40	3.10	11.84	3.16
	25.0	9.37	2.98	9.81	3.04	10.25	3.09	10.47	3.12	11.13	3.20	11.58	3.26
	32.0	8.74	3.24	9.19	3.30	9.63	3.35	9.85	3.38	10.51	3.47	10.95	3.52
	35.0	8.48	3.36	8.92	3.42	9.38	3.48	<b>9.58</b>	<b>3.50</b>	10.24	3.59	10.68	3.64
	40.0	8.03	3.58	8.47	3.63	8.91	3.69	9.13	3.72	9.78	3.75	10.20	3.75
	46.0	7.76	3.60	8.20	3.60	8.62	3.60	8.83	3.60	9.44	3.60	9.88	3.60
1.5+3.5+3.5+3.5	22.0	9.43	2.84	9.86	2.89	10.29	2.95	10.50	2.97	11.15	3.06	11.58	3.11
	25.0	9.16	2.94	9.60	2.99	10.03	3.05	10.24	3.08	10.89	3.16	11.32	3.21
	32.0	8.55	3.20	8.98	3.25	9.42	3.31	9.63	3.33	10.28	3.42	10.71	3.47
	35.0	8.29	3.32	8.72	3.37	9.15	3.43	<b>9.37</b>	<b>3.45</b>	10.02	3.54	10.45	3.59
	40.0	7.85	3.53	8.29	3.58	8.72	3.64	8.93	3.67	9.58	3.75	9.99	3.75
	46.0	7.59	3.60	8.02	3.60	8.44	3.60	8.65	3.60	9.25	3.60	9.64	3.60
1.5+3.5+3.5+4.2	22.0	9.54	2.97	9.97	3.02	10.41	3.08	10.63	3.11	11.28	3.20	11.72	3.26
	25.0	9.27	3.07	9.71	3.13	10.14	3.19	10.36	3.22	11.02	3.30	11.45	3.36
	32.0	8.65	3.34	9.09	3.40	9.53	3.46	9.74	3.49	10.40	3.58	10.84	3.63
	35.0	8.39	3.47	8.82	3.53	9.28	3.58	<b>9.48</b>	<b>3.61</b>	10.14	3.70	10.57	3.76
	40.0	7.95	3.69	8.38	3.75	8.82	3.75	9.03	3.75	9.66	3.75	10.06	3.75
	46.0	7.68	3.60	8.12	3.60	8.55	3.60	8.75	3.60	9.35	3.60	9.74	3.60
1.5+3.5+3.5+5.0	22.0	9.62	2.92	10.06	2.97	10.50	3.03	10.72	3.06	11.38	3.14	11.82	3.20
	25.0	9.35	3.02	9.79	3.08	10.23	3.14	10.45	3.16	11.11	3.25	11.55	3.31
	32.0	8.73	3.29	9.17	3.35	9.61	3.40	9.83	3.43	10.49	3.52	10.93	3.57
	35.0	8.46	3.41	8.90	3.47	9.34	3.53	<b>9.56</b>	<b>3.55</b>	10.22	3.64	10.66	3.70
	40.0	8.01	3.63	8.45	3.69	8.89	3.74	9.11	3.75	9.75	3.75	10.16	3.75
	46.0	7.75	3.60	8.19	3.60	8.61	3.60	8.81	3.60	9.42	3.60	9.81	3.60
1.5+3.5+3.5+6.0	22.0	9.64	2.70	10.08	2.76	10.52	2.81	10.74	2.84	11.40	2.91	11.84	2.97
	25.0	9.37	2.80	9.81	2.85	10.25	2.91	10.47	2.93	11.13	3.01	11.58	3.06
	32.0	8.74	3.05	9.19	3.10	9.63	3.15	9.85	3.18	10.51	3.26	10.95	3.31
	35.0	8.48	3.16	8.92	3.21	9.38	3.27	<b>9.58</b>	<b>3.29</b>	10.24	3.37	10.68	3.43
	40.0	8.03	3.36	8.47	3.42	8.91	3.47	9.13	3.50	9.80	3.57	10.24	3.63
	46.0	7.76	3.49	8.20	3.54	8.65	3.60	8.86	3.60	9.48	3.60	9.89	3.60
1.5+3.5+4.2+4.2	22.0	9.61	3.03	10.05	3.09	10.49	3.15	10.71	3.18	11.37	3.27	11.81	3.33
	25.0	9.34	3.14	9.78	3.20	10.22	3.26	10.44	3.29	11.10	3.38	11.54	3.44
	32.0	8.72	3.42	9.16	3.48	9.60	3.54	9.82	3.57	10.48	3.65	10.92	3.71
	35.0	8.45	3.55	8.89	3.61	9.33	3.66	<b>9.55</b>	<b>3.69</b>	10.21	3.78	10.65	3.84
	40.0	8.01	3.75	8.45	3.75	8.88	3.75	9.09	3.75	9.72	3.75	10.12	3.75
	46.0	7.74	3.60	8.18	3.60	8.62	3.60	8.83	3.60	9.42	3.60	9.81	3.60

3D075143

#### SYMBOLS - ABKÜRZUNGEN ΣΥΜΒΟΛΑ - SIMBOLOS SIMBOLES - SIMBOLI VERKLARING - ОБОЗНАЧЕНИЯ SEMBOLER

TC: Total capacity (kW)  
PI: Power input (kW)  
TC: Gesamtleistung (kW)  
PI: Leistungsaufnahme (kW)  
TC: Συνολική απόδοση (kW)  
PI: Ισχύς εισόδου (kW)  
TC: Capacidad total (kW)  
PI: Potencia consumida (kW)  
TC: Puissance totale (kW)  
PI: Puissance absorbée (kW)  
TC: Capacità totale (kW)  
PI: Potenza assorbita (kW)  
TC: Totale capaciteit (kW)  
PI: Opgenomen vermogen (kW)  
TC: Общая мощность (кВт)  
PI: Входная мощность (кВт)  
TC: Toplam kapasite (kW)  
PI: Güç girişi (kW)

#### NOTES - ANMERKUNGEN - ΣΗΜΕΙΩΣΕΙΣ - NOTAS - REMARQUES - NOTE OPMERKINGEN - ПРИМЕЧАНИЯ - NOTLAR

1 Capacities are based on the following conditions.  
- Corresponding refrigerant piping length: 5m  
- Level difference: 0m  
Die Kapazität basiert auf den folgenden Bedingungen:  
- Entsprechende Kältemittelrohrlänge: 5m  
- Höhenunterschied: 0m  
Οι αποδόσεις βασίζονται στις ακόλουθες συνθήκες.  
- Αντιστοίχο μήκος σωληνώσεων ψυκτικού: 5m  
- Ύψομετρική διαφορά: 0m  
Las capacidades se basan en las siguientes condiciones.  
- Longitud de tubería de refrigerante equivalente: 5m  
- Diferencia de nivel: 0m  
Les puissances sont basées sur les conditions suivantes.  
- Longueur de tuyauterie correspondante du réfrigérant: 5m  
- Dénivellation: 0m  
Le capacità si basano sulle seguenti condizioni.  
- Lunghezza equivalente delle tubazioni del refrigerante: 5m  
- Dislivello: 0m  
De capaciteit is gebaseerd op de volgende situatie.  
- overeenstemmende leidinglengte koelvoelstof: 5m  
- Niveaunderschil: 0m  
Данные мощности основаны на следующих условиях.  
- Соответствующая длина трубы охлаждения: 5m  
- Разность уровней - 0m  
Kapasiteler aşağıdaki koşullara bağlıdır  
- İlgili soğutucu boru uzunluğu: 5m  
- Seviye farkı: 0m  
2 The bold line  is indicated the standard condition.  
Die dicke Linie  kennzeichnet die Standardbedingung.  
Η έντονη γραμμή  υποδηλώνει την κανονική κατάσταση.  
La linea en negra  indica las condiciones estándar.  
La ligne en gras  indique un état standard.  
La linea in grassetto  indica la condizione standard.

De vette lijn  duidt de standaardtoestand aan.  
Жирная линия  указывает стандартное условие.  
Kalın çizgi  standart koşullu olarak belirtilmektedir.

3 The above is the value for connecting with the following indoor units. 1.5; 2.0; 2.5; 3.5kW class; wall mounted K series. 4.2; 5.0kW class; wall mounted J series. 6.0kW; 7.1kW class; wall mounted G series.  
Der obige Wert gilt für den Anschluss an die folgenden Innengeräte. Klasse 1.5; 2.0; 2.5; 3.5kW Wandgerät vom Typ K. Klasse 4.2; 5.0kW Wandgerät vom Typ J. Klasse 6.0; 7.1kW Wandgerät vom Typ G.  
Η παραπάνω είναι τιμή για σύνδεση με τις παρακάτω εσωτερικές μονάδες. Κατηγορία 1.5; 2.0; 2.5; 3.5kW επίτοιχο σειρά K. Κατηγορία 4.2; 5.0kW επίτοιχο σειρά J. Κατηγορία 6.0; 7.1kW επίτοιχο σειρά G.  
El valor anterior es válido para la conexión con las unidades interiores siguientes. Clase 1.5; 2.0; 2.5; 3.5kW unidad de pared de la serie K. Clase 4.2; 5.0kW unidad de pared de la serie J. Clase 6.0; 7.1kW unidad de pared de la serie G.  
La valeur ci-avant est la valeur pour la connexion aux unités intérieures suivantes. Série murale K, classe 1.5; 2.0; 2.5; 3.5kW. Série murale J, classe 4.2; 5.0kW. Série murale G, classe 6.0; 7.1kW.  
Il valore indicato in alto si riferisce al collegamento delle seguenti unità interne. Classe 1.5; 2.0; 2.5; 3.5kW serie a parete K. Classe 4.2; 5.0kW serie a parete J. Classe 6.0; 7.1kW serie a parete G.  
Bovenstaande waarde is de waarde voor verbinding met de volgende binnenunits. Klasse 1.5; 2.0; 2.5; 3.5kW reeks K voor wandmontage. Klasse 4.2; 5.0kW reeks J voor wandmontage. Klasse 6.0; 7.1kW reeks G voor wandmontage.  
Значение выше является значением для подсоединения со следующими внутренними блоками. Класс 1.5; 2.0; 2.5; 3.5кВт настенный блок серии K. Класс 4.2; 5.0кВт настенный блок серии J. Класс 6.0; 7.1кВт настенный блок серии G. Yükseklik değeri aşağıdaki iç ünitelerle bağlantı içinidir. 1.5; 2.0; 2.5; 3.5kW sınıfı; duvar tipi K serisi. 4.2; 5.0kW sınıfı; duvar tipi J serisi. 6.0; 7.1kW sınıfı; duvar tipi G serisi.

# 6 Kapasite tabloları

## 6 - 2 Soğutma Kapasitesi Tabloları

### 4MXS80E

Cooling (50Hz 230V)

Combination (Capacity)	Outdoor air temp. °CDB	Indoor air temp.: °CWB											
		14°C		16°C		18°C		19°C		22°C		24°C	
		TC kW	PI kW	TC kW	PI kW	TC kW	PI kW	TC kW	PI kW	TC kW	PI kW	TC kW	PI kW
1.5+3.5+4.2+5.0	22.0	9.64	2.99	10.00	3.05	10.52	3.11	10.74	3.14	11.40	3.22	11.94	3.28
	25.0	9.37	3.10	9.81	3.16	10.25	3.22	10.47	3.24	11.13	3.33	11.58	3.39
	32.0	8.74	3.37	9.19	3.43	9.63	3.49	9.85	3.52	10.51	3.60	10.95	3.66
	35.0	8.48	3.50	8.92	3.56	9.38	3.61	<b>9.58</b>	<b>3.64</b>	10.24	3.73	10.68	3.79
	40.0	8.03	3.72	8.47	3.75	8.91	3.75	9.12	3.75	9.75	3.75	10.16	3.75
	43.0	7.76	3.60	8.20	3.60	8.64	3.60	8.84	3.60	9.44	3.60	9.83	3.60
46.0	7.44	3.03	7.80	3.03	8.14	3.03	8.31	3.03	8.82	3.03	9.14	3.03	
1.5+4.2+4.2+4.2	22.0	9.64	3.03	10.08	3.09	10.52	3.15	10.74	3.18	11.40	3.27	11.84	3.33
	25.0	9.37	3.14	9.81	3.20	10.25	3.26	10.47	3.29	11.13	3.38	11.58	3.44
	32.0	8.74	3.42	9.19	3.48	9.63	3.54	9.85	3.57	10.51	3.65	10.95	3.71
	35.0	8.48	3.55	8.92	3.61	9.38	3.66	<b>9.58</b>	<b>3.69</b>	10.24	3.78	10.68	3.84
	40.0	8.03	3.75	8.47	3.75	8.91	3.75	9.12	3.75	9.75	3.75	10.15	3.75
	43.0	7.76	3.60	8.20	3.60	8.65	3.60	8.85	3.60	9.45	3.60	9.84	3.60
46.0	7.47	3.03	7.82	3.03	8.16	3.03	8.33	3.03	8.83	3.03	9.16	3.03	
2.0+2.0+2.0+2.0	22.0	7.95	1.96	8.31	1.99	8.67	2.03	8.86	2.05	9.40	2.11	9.77	2.15
	25.0	7.73	2.03	8.09	2.06	8.45	2.10	8.64	2.12	9.18	2.18	9.55	2.22
	32.0	7.21	2.20	7.57	2.24	7.94	2.28	8.12	2.30	8.67	2.36	9.03	2.40
	35.0	6.89	2.29	7.35	2.33	7.72	2.36	<b>7.90</b>	<b>2.38</b>	8.45	2.44	8.81	2.48
	40.0	6.62	2.48	6.89	2.47	7.35	2.51	7.53	2.53	8.08	2.59	8.44	2.62
	43.0	6.40	2.53	6.77	2.56	7.13	2.50	7.31	2.52	7.88	2.58	8.22	2.72
46.0	6.18	2.62	6.54	2.66	6.91	2.70	7.09	2.72	7.64	2.77	8.00	2.81	
2.0+2.0+2.0+2.5	22.0	8.21	2.08	8.58	2.10	8.98	2.14	9.15	2.16	9.71	2.22	10.09	2.28
	25.0	7.98	2.14	8.36	2.18	8.73	2.22	8.92	2.24	9.48	2.30	9.86	2.34
	32.0	7.45	2.39	7.82	2.37	8.20	2.41	8.39	2.43	8.95	2.49	9.33	2.53
	35.0	7.22	2.41	7.60	2.45	7.97	2.49	<b>8.16</b>	<b>2.51</b>	8.72	2.57	9.10	2.61
	40.0	6.84	2.57	7.22	2.61	7.59	2.65	7.78	2.67	8.34	2.73	8.72	2.77
	43.0	6.61	2.66	6.99	2.70	7.36	2.74	7.55	2.76	8.12	2.82	8.49	2.86
46.0	6.38	2.77	6.76	2.81	7.14	2.85	7.32	2.87	7.89	2.93	8.26	2.97	
2.0+2.0+2.0+3.5	22.0	8.67	2.35	9.07	2.40	9.47	2.44	9.66	2.46	10.26	2.53	10.66	2.58
	25.0	8.48	2.43	8.83	2.48	9.22	2.53	9.42	2.55	10.02	2.62	10.42	2.66
	32.0	7.87	2.65	8.27	2.70	8.66	2.74	8.86	2.76	9.46	2.83	9.85	2.88
	35.0	7.63	2.75	8.02	2.79	8.42	2.84	<b>8.62</b>	<b>2.86</b>	9.22	2.93	9.61	2.98
	40.0	7.23	2.92	7.62	2.97	8.02	3.02	8.22	3.04	8.81	3.11	9.21	3.15
	43.0	6.98	3.04	7.38	3.08	7.78	3.13	7.98	3.15	8.57	3.22	8.97	3.26
46.0	6.71	3.03	7.07	3.03	7.43	3.03	7.61	3.03	8.13	3.03	8.48	3.03	
2.0+2.0+2.0+4.2	22.0	8.94	2.47	9.35	2.51	9.76	2.56	9.97	2.59	10.58	2.66	10.99	2.71
	25.0	8.69	2.55	9.10	2.60	9.51	2.65	9.72	2.67	10.33	2.75	10.74	2.79
	32.0	8.11	2.78	8.52	2.83	8.93	2.87	9.14	2.90	9.75	2.97	10.16	3.02
	35.0	7.87	2.88	8.28	2.93	8.69	2.98	<b>8.89</b>	<b>3.00</b>	9.50	3.08	9.91	3.12
	40.0	7.45	3.07	7.86	3.12	8.27	3.18	8.48	3.19	9.09	3.26	9.50	3.31
	43.0	7.20	3.18	7.61	3.23	8.02	3.28	8.23	3.30	8.84	3.38	9.25	3.42
46.0	6.88	3.03	7.24	3.03	7.60	3.03	7.78	3.03	8.30	3.03	8.63	3.03	

3D075143

**SYMBOLS - ABKÜRZUNGEN  
ΣΥΜΒΟΛΑ - SIMBOLOS  
SIMBOLES - SIMBOLI  
VERKLARING - ОБОЗНАЧЕНИЯ  
SEMBOLER**

TC: Total capacity (kW)  
PI: Power input (kW)  
TC: Gesamtleistung (kW)  
PI: Leistungsaufnahme (kW)  
TC: Συνολική απόδοση (kW)  
PI: Ισχύς εισόδου (kW)  
TC: Capacidad total (kW)  
PI: Potencia consumida (kW)  
TC: Puissance totale (kW)  
PI: Puissance absorbée (kW)  
TC: Capacità totale (kW)  
PI: Potenza assorbita (kW)  
TC: Totale capacitat (kW)  
PI: Orgenomen vermogen (kW)  
TC: Общая мощность (кВт)  
PI: Входная мощность (кВт)  
TC: Toplam kapasite (kW)  
PI: Güç girişi (kW)

**NOTES - ANMERKUNGEN - ΣΗΜΕΙΩΣΕΙΣ - NOTAS - REMARQUES - NOTE  
OPMERKINGEN - ПРИМЕЧАНИЯ - NOTLAR**

1 Capacities are based on the following conditions.  
- Corresponding refrigerant piping length: 5m  
- Level difference: 0m  
Die Kapazität basiert auf den folgenden Bedingungen:  
- Entsprechende Kältemittelleitlänge: 5m  
- Höhenunterschied: 0m  
Οι αποδόσεις βασίζονται στις ακόλουθες συνθήκες:  
- Αντιστοίχιο μήκος σωληνώσεων ψυκτικού: 5m  
- Ύψομετρική διαφορά: 0m  
Las capacidades se basan en las siguientes condiciones:  
- Longitud de tubería de refrigerante equivalente: 5m  
- Diferencia de nivel: 0m  
Les puissances sont basées sur les conditions suivantes:  
- Longueur de tuyauterie correspondante du réfrigérant: 5m  
- Dénivellation: 0m  
Le capacità si basano sulle seguenti condizioni:  
- Lunghezza equivalente delle tubazioni del refrigerante: 5m  
- Dislivello: 0m  
De capacitat is gebaseerd op de volgende situatie:  
- Ooreenstemmende leidinglengte koelstof: 5m  
- Niveauverschil: 0m  
Данные мощности основаны на следующих условиях:  
- Соответствующая длина трубы охлаждения: 5m  
- Разность уровней: 0m  
Kapasiteler aşağıdaki koşullara bağlıdır  
- İlgili soğutucu boru uzunluğu: 5m  
- Seviye farkı: 0m  
2 The bold line  is indicated the standard condition.  
Die dicke Linie  kennzeichnet die Standardbedingung.  
Η έντονη γραμμή  υποδηλώνει την κανονική κατάσταση.  
La línea en negrita  indica las condiciones estándar.  
La ligne en gras  indique un état standard.  
La linea in grassetto  indica la condizione standard.

De vette lijn  duidt de standaardtoestand aan.  
Жирная линия  указывает стандартное условие.  
Kalın çizgi  standart koşul olarak belirtilmektedir.

3 The above is the value for connecting with the following indoor units. 1.5; 2.0; 2.5; 3.5kW class; wall mounted K series. 4.2; 5.0kW class; wall mounted J series. 6.0kW; 7.1kW class; wall mounted G series.  
Der obige Wert gilt für den Anschluss an die folgenden Innengeräte. Klasse 1,5; 2,0; 2,5; 3,5kW Wandgerät vom Typ K. Klasse 4,2; 5,0kW Wandgerät vom Typ J. Klasse 6,0; 7,1kW Wandgerät vom Typ G.  
Η παραπάνω είναι τιμή για σύνδεση με τις παρακάτω εσωτερικές μονάδες. Κατηγορία 1,5; 2,0; 2,5; 3,5kW επίτοιχη σειρά K. Κατηγορία 4,2; 5,0kW επίτοιχη σειρά J. Κατηγορία 6,0; 7,1kW επίτοιχη σειρά G.  
El valor anterior es válido para la conexión con las unidades interiores siguientes. Clase 1,5; 2,0; 2,5; 3,5kW unidad de pared de la serie K. Clase 4,2; 5,0kW unidad de pared de la serie J. Clase 6,0; 7,1kW unidad de pared de la serie G.  
La valeur ci-avant est la valeur pour la connexion aux unités intérieures suivantes. Série murale K, classe 1,5; 2,0; 2,5; 3,5kW. Série murale J, classe 4,2; 5,0kW. Série murale G, classe 6,0; 7,1kW.  
Il valore indicato in alto si riferisce al collegamento delle seguenti unità interne. Classe 1,5; 2,0; 2,5; 3,5kW serie a parete K. Classe 4,2; 5,0kW serie a parete J. Classe 6,0; 7,1kW serie a parete G.  
Bovenstaande waarde is de waarde voor verbinding met de volgende binnenunits. Klasse 1,5; 2,0; 2,5; 3,5kW reeks K voor wandmontage. Klasse 4,2; 5,0kW reeks J voor wandmontage. Klasse 6,0; 7,1kW reeks G voor wandmontage.  
Значение выше является значением для подсоединения со следующими внутренними блоками. Класс 1,5; 2,0; 2,5; 3,5кВт настенный блок серии K. Класс 4,2; 5,0кВт настенный блок серии J. Класс 6,0; 7,1кВт настенный блок серии G.  
Yukarıdaki değer aşağıdaki iç ünitelerle bağlantı içinidir. 1,5; 2,0; 2,5; 3,5kW smif; duvar tipi K serisi. 4,2; 5,0kW smif; duvar tipi J serisi. 6,0; 7,1kW smif; duvar tipi G serisi.

# 6 Kapasite tabloları

## 6 - 2 Soğutma Kapasitesi Tabloları

### 4MXS80E Cooling (50Hz 230V)

Combination (Capacity)	Outdoor air temp. °CDB	Indoor air temp.: °CWB											
		14°C		16°C		18°C		19°C		22°C		24°C	
		TC kW	PI kW	TC kW	PI kW	TC kW	PI kW	TC kW	PI kW	TC kW	PI kW	TC kW	PI kW
2.0+2.0+2.0+5.0	22.0	8.20	2.73	9.63	2.78	10.05	2.83	10.26	2.86	10.89	2.94	11.31	2.99
	25.0	8.95	2.83	9.37	2.88	9.79	2.93	10.00	2.96	10.63	3.04	11.06	3.09
	32.0	8.95	3.08	8.77	3.13	9.19	3.18	9.41	3.21	10.04	3.29	10.46	3.34
	35.0	8.10	3.19	8.52	3.24	8.94	3.30	<b>9.15</b>	<b>3.32</b>	9.78	3.40	10.20	3.46
	40.0	7.67	3.39	8.09	3.45	8.51	3.50	8.72	3.53	9.36	3.61	9.78	3.66
	43.0	7.41	3.52	7.84	3.58	8.25	3.60	8.46	3.60	9.06	3.60	9.45	3.60
2.0+2.0+2.0+6.0	22.0	9.45	2.64	9.88	2.69	10.31	2.74	10.53	2.77	11.18	2.84	11.61	2.89
	25.0	9.18	2.73	9.62	2.78	10.05	2.84	10.26	2.86	10.91	2.94	11.35	2.99
	32.0	8.57	2.97	9.00	3.02	9.44	3.08	9.65	3.10	10.30	3.18	10.73	3.23
	35.0	8.91	3.08	8.74	3.14	9.17	3.19	<b>9.39</b>	<b>3.21</b>	10.04	3.29	10.47	3.34
	40.0	7.67	3.28	8.30	3.33	8.74	3.38	8.95	3.41	9.60	3.49	10.03	3.54
	43.0	7.61	3.41	8.04	3.46	8.47	3.51	8.69	3.54	9.33	3.60	9.74	3.60
2.0+2.0+2.0+7.1	22.0	9.61	2.70	10.05	2.76	10.49	2.81	10.71	2.84	11.37	2.91	11.81	2.97
	25.0	9.34	2.80	9.78	2.85	10.22	2.91	10.44	2.93	11.10	3.01	11.54	3.06
	32.0	8.72	3.05	9.16	3.10	9.60	3.15	9.82	3.18	10.48	3.26	10.92	3.31
	35.0	8.45	3.16	8.89	3.21	9.33	3.27	<b>9.55</b>	<b>3.29</b>	10.21	3.37	10.65	3.43
	40.0	8.01	3.36	8.45	3.42	8.89	3.47	9.11	3.50	9.77	3.57	10.21	3.63
	43.0	7.74	3.49	8.18	3.54	8.62	3.60	8.83	3.60	9.45	3.60	9.86	3.60
2.0+2.0+2.5+2.5	22.0	8.45	2.24	8.84	2.28	9.22	2.32	9.42	2.34	10.00	2.41	10.38	2.45
	25.0	8.21	2.32	8.60	2.36	8.99	2.40	9.18	2.42	9.76	2.49	10.15	2.53
	32.0	7.67	2.52	8.05	2.56	8.44	2.61	8.63	2.63	9.22	2.69	9.60	2.74
	35.0	7.43	2.61	7.82	2.66	8.21	2.70	<b>8.40</b>	<b>2.72</b>	8.98	2.79	9.37	2.83
	40.0	7.04	2.78	7.43	2.82	7.82	2.87	8.01	2.89	8.59	2.96	8.98	3.00
	43.0	6.81	2.89	7.19	2.89	7.58	2.97	7.77	3.00	8.35	3.06	8.74	3.10
2.0+2.0+2.5+3.5	22.0	8.87	2.58	9.28	2.63	9.68	2.68	9.89	2.71	10.50	2.78	10.90	2.83
	25.0	8.63	2.67	9.03	2.72	9.44	2.77	9.64	2.80	10.25	2.87	10.66	2.92
	32.0	8.05	2.91	8.46	2.96	8.86	3.01	9.07	3.03	9.68	3.11	10.08	3.16
	35.0	7.80	3.02	8.21	3.07	8.62	3.12	<b>8.82</b>	<b>3.14</b>	9.43	3.22	9.84	3.27
	40.0	7.39	3.21	7.80	3.26	8.21	3.31	8.41	3.34	9.02	3.41	9.43	3.46
	43.0	7.15	3.33	7.55	3.38	7.96	3.43	8.16	3.46	8.77	3.53	9.18	3.58
2.0+2.0+2.5+4.2	22.0	9.11	2.71	9.59	2.76	9.95	2.82	10.16	2.84	10.78	2.92	11.20	2.98
	25.0	8.86	2.81	9.28	2.86	9.70	2.92	9.90	2.94	10.53	3.02	10.95	3.07
	32.0	8.27	3.06	8.69	3.11	9.10	3.16	9.31	3.19	9.94	3.27	10.36	3.32
	35.0	8.02	3.17	8.43	3.22	8.85	3.28	<b>9.06</b>	<b>3.30</b>	9.69	3.38	10.10	3.44
	40.0	7.59	3.37	8.01	3.43	8.43	3.48	8.64	3.51	9.26	3.59	9.68	3.64
	43.0	7.34	3.50	7.76	3.56	8.17	3.60	8.38	3.60	8.98	3.60	9.37	3.60
46.0	7.01	3.63	7.36	3.63	7.71	3.63	7.80	3.63	8.38	3.63	8.71	3.63	

3D075144

#### SYMBOLS - ABKÜRZUNGEN ΣΥΜΒΟΛΑ - SIMBOLOS SIMBOLES - SIMBOLI VERKLARING - ОБОЗНАЧЕНИЯ SEMBOLER

TC: Total capacity (kW)  
PI: Power input (kW)  
TC: Gesamtleistung (kW)  
PI: Leistungsaufnahme (kW)  
TC: Capacidad total (kW)  
PI: Potencia consumida (kW)  
TC: Puissance totale (kW)  
PI: Puissance absorbée (kW)  
TC: Capacità totale (kW)  
PI: Potenza assorbita (kW)  
TC: Totale capaciteit (kW)  
PI: Opgenomen vermogen (kW)  
TC: Общая мощность (кВт)  
PI: Входная мощность (кВт)  
TC: Toplam kapasite (kW)  
PI: Güç girişi (kW)

#### NOTES - ANMERKUNGEN - ΣΗΜΕΙΩΣΕΙΣ - NOTAS - REMARQUES - NOTE OPMERKINGEN - ПРИМЕЧАНИЯ - NOTLAR

1 Capacities are based on the following conditions.  
- Corresponding refrigerant piping length: 5m  
- Level difference: 0m  
Die Kapazität basiert auf den folgenden Bedingungen:  
- Entsprechende Kältemittelrohrlänge: 5m  
- Höhenunterschied: 0m  
Οι αποδόσεις βασίζονται στις ακόλουθες συνθήκες.  
- Αντιστοίχο μήκος σωληνώσεων ψυκτικού: 5m  
- Υψομετρική διαφορά: 0m  
Las capacidades se basan en las siguientes condiciones.  
- Longitud de tubería de refrigerante equivalente: 5m  
- Diferencia de nivel: 0m  
Les puissances sont basées sur les conditions suivantes.  
- Longueur de tuyauterie correspondante du réfrigérant: 5m  
- Dénivellation: 0m  
Le capacità si basano sulle seguenti condizioni.  
- Lunghezza equivalente delle tubazioni del refrigerante: 5m  
- Dislivello: 0m  
De capaciteit is gebaseerd op de volgende situatie.  
- Overeenstemmende leidinglengte koelvoelstof: 5m  
- Niveaunderschil: 0m  
Данные мощности основаны на следующих условиях.  
- Соответствующая длина трубы охлаждения: 5m  
- Разность уровней - 0m  
Kapasiteler aşağıdaki koşullara bağlıdır  
- İlgili soğutucu boru uzunluğu: 5m  
- Seviye farkı: 0m  
2 The bold line  is indicated the standard condition.  
Die dicke Linie  kennzeichnet die Standardbedingung.  
Η έντονη γραμμή  υποδηλώνει την κανονική κατάσταση.  
La linea en negrita  indica las condiciones estándar.  
La ligne en gras  indique un état standard.  
La linea in grassetto  indica la condizione standard.

De vette lijn  duidt de standaardtoestand aan.  
Жирная линия  указывает стандартное условие.  
Kalın çizgi  standart koşullu olarak belirtilmektedir.

3 The above is the value for connecting with the following indoor units. 1.5; 2.0; 2.5; 3.5kW class; wall mounted K series. 4.2; 5.0kW class; wall mounted J series. 6.0kW; 7.1kW class; wall mounted G series.  
Der obige Wert gilt für den Anschluss an die folgenden Innengeräte. Klasse 1.5; 2.0; 2.5; 3.5kW Wandgerät vom Typ K. Klasse 4.2; 5.0kW Wandgerät vom Typ J. Klasse 6.0; 7.1kW Wandgerät vom Typ G.  
Η παραπάνω είναι τιμή για σύνδεση με τις παρακάτω εσωτερικές μονάδες. Κατηγορία 1.5; 2.0; 2.5; 3.5kW επίτοιχο σειρά K. Κατηγορία 4.2; 5.0kW επίτοιχο σειρά J. Κατηγορία 6.0; 7.1kW επίτοιχο σειρά G.  
El valor anterior es válido para la conexión con las unidades interiores siguientes. Clase 1.5; 2.0; 2.5; 3.5kW unidad de pared de la serie K. Clase 4.2; 5.0kW unidad de pared de la serie J. Clase 6.0; 7.1kW unidad de pared de la serie G.  
La valeur ci-avant est la valeur pour la connexion aux unités intérieures suivantes. Série murale K, classe 1.5; 2.0; 2.5; 3.5kW. Série murale J, classe 4.2; 5.0kW. Série murale G, classe 6.0; 7.1kW.  
Il valore indicato in alto si riferisce al collegamento delle seguenti unità interne. Classe 1.5; 2.0; 2.5; 3.5kW serie a parete K. Classe 4.2; 5.0kW serie a parete J. Classe 6.0; 7.1kW serie a parete G.  
Bovenstaande waarde is de waarde voor verbinding met de volgende binnenunits. Klasse 1.5; 2.0; 2.5; 3.5kW reeks K voor wandmontage. Klasse 4.2; 5.0kW reeks J voor wandmontage. Klasse 6.0; 7.1kW reeks G voor wandmontage.  
Значение выше является значением для подсоединения со следующими внутренними блоками. Класс 1.5; 2.0; 2.5; 3.5кВт настенный блок серии K. Класс 4.2; 5.0кВт настенный блок серии J. Класс 6.0; 7.1кВт настенный блок серии G.  
Yükarıdaki değer aşağıdaki iç ünitelerle bağlantı içinidir. 1.5; 2.0; 2.5; 3.5kW sınıfı, duvar tipi K serisi. 4.2; 5.0kW sınıfı, duvar tipi J serisi. 6.0; 7.1kW sınıfı, duvar tipi G serisi.

# 6 Kapasite tabloları

## 6 - 2 Soğutma Kapasitesi Tabloları

### 4MXS80E

Cooling (50Hz 230V)

Combination (Capacity)	Outdoor air temp. °CDB	Indoor air temp.: °CWB											
		14°C		16°C		18°C		19°C		22°C		24°C	
		TC kW	PI kW	TC kW	PI kW	TC kW	PI kW	TC kW	PI kW	TC kW	PI kW	TC kW	PI kW
2.0+2.0+2.5+5.0	22.0	9.33	2.79	9.76	2.84	10.19	2.89	10.40	2.92	11.04	3.00	11.47	3.06
	25.0	9.08	2.89	9.50	2.94	9.93	2.99	10.14	3.02	10.79	3.10	11.21	3.16
	32.0	8.47	3.14	8.90	3.19	9.33	3.25	9.54	3.28	10.18	3.36	10.61	3.41
	35.0	8.21	3.26	8.64	3.31	9.07	3.37	<b>9.28</b>	<b>3.39</b>	9.92	3.47	10.35	3.53
	40.0	7.78	3.47	8.21	3.52	8.63	3.57	8.85	3.60	9.49	3.68	9.92	3.74
	43.0	7.52	3.60	7.95	3.60	8.36	3.60	8.57	3.60	9.17	3.60	9.56	3.60
	46.0	7.17	3.03	7.53	3.03	7.88	3.03	8.05	3.03	8.55	3.03	8.88	3.03
2.0+2.0+2.5+6.0	22.0	9.53	2.64	9.96	2.69	10.40	2.74	10.62	2.77	11.27	2.84	11.71	2.89
	25.0	9.26	2.73	9.70	2.78	10.13	2.84	10.35	2.86	11.01	2.94	11.44	2.99
	32.0	8.64	2.97	9.08	3.02	9.52	3.08	9.73	3.10	10.39	3.18	10.83	3.23
	35.0	8.38	3.08	8.82	3.14	9.25	3.19	<b>9.47</b>	<b>3.21</b>	10.12	3.29	10.56	3.34
	40.0	7.94	3.28	8.37	3.33	8.81	3.38	9.03	3.41	9.69	3.49	10.12	3.54
	43.0	7.67	3.41	8.11	3.46	8.55	3.51	8.76	3.54	9.41	3.60	9.82	3.60
	46.0	7.27	3.03	7.64	3.03	8.00	3.03	8.18	3.03	8.71	3.03	9.05	3.03
2.0+2.0+2.5+7.1	22.0	9.65	2.70	10.09	2.76	10.53	2.81	10.75	2.84	11.41	2.91	11.86	2.97
	25.0	9.38	2.80	9.82	2.85	10.26	2.91	10.48	2.93	11.15	3.01	11.59	3.06
	32.0	8.75	3.05	9.20	3.10	9.64	3.15	9.86	3.18	10.52	3.26	10.96	3.31
	35.0	8.49	3.16	8.93	3.21	9.37	3.27	<b>9.59</b>	<b>3.29</b>	10.25	3.37	10.69	3.43
	40.0	8.04	3.36	8.48	3.42	8.92	3.47	9.14	3.50	9.81	3.57	10.25	3.63
	43.0	7.77	3.49	8.21	3.54	8.65	3.60	8.87	3.60	9.49	3.60	9.90	3.60
	46.0	7.35	3.03	7.72	3.03	8.09	3.03	8.26	3.03	8.79	3.03	9.13	3.03
2.0+2.0+3.5+3.5	22.0	9.01	2.65	9.43	2.70	9.84	2.75	10.04	2.78	10.66	2.85	11.08	2.90
	25.0	8.76	2.74	9.18	2.79	9.59	2.84	9.79	2.87	10.41	2.95	10.83	3.00
	32.0	8.18	2.98	8.59	3.03	9.00	3.09	9.21	3.11	9.89	3.19	10.24	3.24
	35.0	7.93	3.09	8.34	3.15	8.75	3.20	<b>8.96</b>	<b>3.22</b>	9.58	3.30	9.99	3.35
	40.0	7.51	3.29	7.92	3.34	8.34	3.40	8.54	3.42	9.16	3.50	9.57	3.55
	43.0	7.26	3.42	7.67	3.47	8.09	3.52	8.29	3.55	8.90	3.60	9.29	3.60
	46.0	6.83	3.03	7.28	3.03	7.63	3.03	7.80	3.03	8.31	3.03	8.63	3.03
2.0+2.0+3.5+4.2	22.0	9.37	2.90	9.80	2.96	10.23	3.01	10.45	3.04	11.09	3.13	11.52	3.18
	25.0	9.11	3.01	9.54	3.06	9.97	3.12	10.19	3.15	10.83	3.23	11.26	3.29
	32.0	8.51	3.27	8.94	3.33	9.37	3.38	9.58	3.41	10.22	3.50	10.65	3.55
	35.0	8.25	3.39	8.68	3.45	9.11	3.51	<b>9.32</b>	<b>3.53</b>	9.96	3.62	10.39	3.67
	40.0	7.81	3.61	8.24	3.67	8.67	3.72	8.89	3.75	9.51	3.75	9.92	3.75
	43.0	7.55	3.60	7.98	3.60	8.40	3.60	8.61	3.60	9.20	3.60	9.59	3.60
	46.0	7.24	3.03	7.59	3.03	7.94	3.03	8.11	3.03	8.61	3.03	8.93	3.03
2.0+2.0+3.5+5.0	22.0	9.59	2.92	9.96	2.97	10.40	3.03	10.62	3.06	11.27	3.14	11.71	3.20
	25.0	9.26	3.02	9.70	3.08	10.13	3.14	10.35	3.16	11.01	3.25	11.44	3.31
	32.0	8.64	3.29	9.08	3.35	9.52	3.40	9.73	3.43	10.39	3.52	10.83	3.57
	35.0	8.38	3.41	8.82	3.47	9.25	3.53	<b>9.47</b>	<b>3.55</b>	10.12	3.64	10.56	3.70
	40.0	7.94	3.63	8.37	3.69	8.81	3.74	9.03	3.75	9.69	3.75	10.07	3.75
	43.0	7.67	3.60	8.11	3.60	8.53	3.60	8.74	3.60	9.34	3.60	9.73	3.60
	46.0	7.34	3.03	7.70	3.03	8.04	3.03	8.21	3.03	8.72	3.03	9.04	3.03

3D075144

**SYMBOLS - ABKÜRZUNGEN  
ΣΥΜΒΟΛΑ - SIMBOLOS  
SIMBOLES - SIMBOLI  
VERKLARING - ОБОЗНАЧЕНИЯ  
SEMBOLLER**

TC: Total capacity (kW)  
PI: Power input (kW)

TC: Gesamtleistung (kW)  
PI: Leistungsaufnahme (kW)

TC: Συνολική απόδοση (kW)  
PI: Ισχύς εισόδου (kW)

TC: Capacidad total (kW)  
PI: Potencia consumida (kW)

TC: Puissance totale (kW)  
PI: Puissance absorbée (kW)

TC: Capacità totale (kW)  
PI: Potenza assorbita (kW)

TC: Totale capaciteit (kW)  
PI: Orgenomen vermogen (kW)

TC: Общая мощность (кВт)  
PI: Входная мощность (кВт)

TC: Toplam kapasite (kW)  
PI: Güç girişi (kW)

**NOTES - ANMERKUNGEN - ΣΗΜΕΙΩΣΕΙΣ - NOTAS - REMARQUES - NOTE  
OPMERKINGEN - ПРИМЕЧАНИЯ - NOTLAR**

1 Capacities are based on the following conditions.  
- Corresponding refrigerant piping length: 5m  
- Level difference: 0m  
Die Kapazität basiert auf den folgenden Bedingungen:  
- Entsprechende Kältemittelleitlänge: 5m  
- Höhenunterschied: 0m  
Οι αποδόσεις βασίζονται στις ακόλουθες συνθήκες:  
- Αντιστοίχιο μήκος σωληνώσεων ψυκτικού: 5m  
- Ύψομετρική διαφορά: 0m  
Las capacidades se basan en las siguientes condiciones:  
- Longitud de tubería de refrigerante equivalente: 5m  
- Diferencia de nivel: 0m  
Les puissances sont basées sur les conditions suivantes:  
- Longueur de tuyauterie correspondante du réfrigérant: 5m  
- Dénivellation: 0m  
Le capacità si basano sulle seguenti condizioni:  
- Lunghezza equivalente delle tubazioni del refrigerante: 5m  
- Dislivello: 0m  
De capaciteit is gebaseerd op de volgende situatie:  
- Overeenstemmende leidinglengte koelstof: 5m  
- Niveauverschil: 0m  
Данные мощности основаны на следующих условиях:  
- Соответствующая длина трубы охлаждения: 5m  
- Разность уровней: 0m  
Kapasiteler aşağıdaki koşullara bağlıdır  
- İlgili soğutucu boru uzunluğu: 5m  
- Seviye farkı: 0m

2 The bold line  is indicated the standard condition.  
Die dicke Linie  kennzeichnet die Standardbedingung.  
Η έντονη γραμμή  υποδηλώνει την κανονική κατάσταση.  
La línea en negrita  indica las condiciones estándar.  
La ligne en gras  indique un état standard.  
La linea in grassetto  indica la condizione standard.

De vette lijn  duidt de standaardtoestand aan.  
Жирная линия  указывает стандартное условие.  
Kalın çizgi  standart koşul olarak belirtilmektedir.

3 The above is the value for connecting with the following indoor units. 1.5; 2.0; 2.5; 3.5kW class; wall mounted K series. 4.2; 5.0kW class; wall mounted J series. 6.0kW; 7.1kW class; wall mounted G series.

Der obige Wert gilt für den Anschluss an die folgenden Innengeräte. Klasse 1,5; 2,0; 2,5; 3,5kW Wandgerät vom Typ K. Klasse 4,2; 5,0kW Wandgerät vom Typ J. Klasse 6,0; 7,1kW Wandgerät vom Typ G.

Η παραπάνω είναι τιμή για σύνδεση με τις παρακάτω εσωτερικές μονάδες. Κατηγορία 1,5; 2,0; 2,5; 3,5kW επίτοιχη σειρά K. Κατηγορία 4,2; 5,0kW επίτοιχη σειρά J. Κατηγορία 6,0; 7,1kW επίτοιχη σειρά G.

El valor anterior es válido para la conexión con las unidades interiores siguientes. Clase 1,5; 2,0; 2,5; 3,5kW unidad de pared de la serie K. Clase 4,2; 5,0kW unidad de pared de la serie J. Clase 6,0; 7,1kW unidad de pared de la serie G.

La valeur ci-avant est la valeur pour la connexion aux unités intérieures suivantes. Série murale K, classe 1,5; 2,0; 2,5; 3,5kW. Série murale J, classe 4,2; 5,0kW. Série murale G, classe 6,0; 7,1kW.

Il valore indicato in alto si riferisce al collegamento delle seguenti unità interne. Classe 1,5; 2,0; 2,5; 3,5kW serie a parete K. Classe 4,2; 5,0kW serie a parete J. Classe 6,0; 7,1kW serie a parete G.

Bovenstaande waarde is de waarde voor verbinding met de volgende binnenunits. Klasse 1,5; 2,0; 2,5; 3,5kW reeks K voor wandmontage. Klasse 4,2; 5,0kW reeks J voor wandmontage. Klasse 6,0; 7,1kW reeks G voor wandmontage.

Значение выше является значением для подсоединения со следующими внутренними блоками. Класс 1,5; 2,0; 2,5; 3,5кВт настенный блок серии K. Класс 4,2; 5,0кВт настенный блок серии J. Класс 6,0; 7,1кВт настенный блок серии G. Yukarıdaki değer aşağıdaki iç ünitelerle bağlantı içinidir. 1,5; 2,0; 2,5; 3,5kW smif; duvar tipi K serisi. 4,2; 5,0kW smif; duvar tipi J serisi. 6,0; 7,1kW smif; duvar tipi G serisi.

# 6 Kapasite tabloları

## 6 - 2 Soğutma Kapasitesi Tabloları

### 4MXS80E

Cooling (50Hz 230V)

Combination (Capacity)	Outdoor air temp. °CDB	Indoor air temp.: °CWB											
		14°C		16°C		18°C		19°C		22°C		24°C	
		TC kW	PI kW	TC kW	PI kW	TC kW	PI kW	TC kW	PI kW	TC kW	PI kW	TC kW	PI kW
2.0+2.0+3.5+5.0	22.0	9.64	2.70	10.08	2.76	10.52	2.81	10.74	2.94	11.40	2.91	11.84	2.97
	25.0	9.37	2.80	9.81	2.85	10.25	2.91	10.47	2.93	11.13	3.01	11.58	3.06
	32.0	8.74	3.05	9.19	3.10	9.63	3.15	9.85	3.18	10.51	3.26	10.95	3.31
	35.0	8.48	3.16	8.92	3.21	9.36	3.27	<b>9.58</b>	<b>3.29</b>	10.24	3.37	10.68	3.43
	40.0	8.03	3.36	8.47	3.42	8.91	3.47	9.13	3.50	9.80	3.57	10.24	3.63
	43.0	7.76	3.49	8.20	3.54	8.65	3.60	8.86	3.60	9.48	3.60	9.89	3.60
2.0+2.0+4.2+4.2	22.0	9.52	2.97	9.95	3.02	10.39	3.08	10.61	3.11	11.26	3.20	11.69	3.26
	25.0	9.25	3.07	9.68	3.13	10.12	3.19	10.34	3.22	10.99	3.30	11.43	3.36
	32.0	8.63	3.34	9.07	3.40	9.51	3.46	9.72	3.49	10.38	3.58	10.81	3.63
	35.0	8.37	3.47	8.81	3.53	9.24	3.58	<b>9.46</b>	<b>3.61</b>	10.11	3.70	10.55	3.76
	40.0	7.93	3.69	8.37	3.75	8.80	3.75	9.01	3.75	9.64	3.75	10.04	3.75
	43.0	7.67	3.80	8.10	3.80	8.53	3.80	8.74	3.80	9.33	3.80	9.72	3.80
2.0+2.0+4.2+5.0	22.0	9.62	2.92	10.06	2.97	10.50	3.03	10.72	3.06	11.38	3.14	11.82	3.20
	25.0	9.35	3.02	9.79	3.08	10.23	3.14	10.45	3.16	11.11	3.25	11.55	3.31
	32.0	8.73	3.29	9.17	3.35	9.61	3.40	9.83	3.43	10.49	3.52	10.93	3.57
	35.0	8.46	3.41	8.90	3.47	9.34	3.53	<b>9.56</b>	<b>3.55</b>	10.22	3.64	10.66	3.70
	40.0	8.01	3.63	8.45	3.69	8.89	3.74	9.11	3.75	9.75	3.75	10.16	3.75
	43.0	7.75	3.80	8.19	3.80	8.61	3.80	8.81	3.80	9.42	3.80	9.81	3.80
2.0+2.0+4.2+6.0	22.0	9.66	2.70	10.10	2.76	10.54	2.81	10.76	2.84	11.43	2.91	11.87	2.97
	25.0	9.39	2.80	9.83	2.85	10.27	2.81	10.49	2.93	11.16	3.01	11.60	3.06
	32.0	8.76	3.05	9.20	3.10	9.65	3.15	9.87	3.18	10.53	3.26	10.97	3.31
	35.0	8.49	3.16	8.94	3.21	9.38	3.27	<b>9.60</b>	<b>3.29</b>	10.26	3.37	10.71	3.43
	40.0	8.05	3.36	8.49	3.42	8.93	3.47	9.15	3.50	9.82	3.57	10.26	3.63
	43.0	7.78	3.49	8.22	3.54	8.66	3.60	8.88	3.60	9.50	3.60	9.91	3.60
2.0+2.0+5.0+5.0	22.0	9.66	2.88	10.10	2.93	10.54	2.99	10.76	3.02	11.43	3.10	11.87	3.16
	25.0	9.39	2.98	9.83	3.04	10.27	3.09	10.49	3.12	11.18	3.20	11.60	3.26
	32.0	8.76	3.24	9.20	3.30	9.65	3.35	9.87	3.38	10.53	3.47	10.97	3.52
	35.0	8.49	3.36	8.94	3.42	9.38	3.48	<b>9.60</b>	<b>3.50</b>	10.26	3.59	10.71	3.64
	40.0	8.05	3.58	8.49	3.63	8.93	3.69	9.15	3.72	9.80	3.75	10.22	3.75
	43.0	7.78	3.80	8.22	3.80	8.64	3.80	8.85	3.80	9.46	3.80	9.85	3.80
2.0+2.5+2.5+2.5	22.0	8.67	2.34	9.07	2.39	9.47	2.43	9.68	2.46	10.26	2.52	10.66	2.57
	25.0	8.43	2.43	8.83	2.47	9.22	2.52	9.42	2.54	10.02	2.61	10.42	2.66
	32.0	7.87	2.64	8.27	2.69	8.65	2.73	8.86	2.75	9.46	2.82	9.85	2.87
	35.0	7.63	2.74	8.02	2.78	8.42	2.83	<b>8.62</b>	<b>2.85</b>	9.22	2.92	9.61	2.97
	40.0	7.23	2.91	7.62	2.96	8.02	3.01	8.22	3.03	8.81	3.10	9.21	3.14
	43.0	6.98	3.02	7.38	3.07	7.78	3.12	7.98	3.14	8.57	3.21	8.97	3.25
46.0	6.71	3.03	7.08	3.03	7.44	3.03	7.61	3.03	8.13	3.03	8.47	3.03	

3D075145

#### SYMBOLS - ABKÜRZUNGEN ΣΥΜΒΟΛΑ - SIMBOLOS SIMBOLES - SIMBOLI VERKLARING - ОБОЗНАЧЕНИЯ SEMBOLER

TC: Total capacity (kW)  
PI: Power input (kW)  
TC: Gesamtleistung (kW)  
PI: Leistungsaufnahme (kW)  
TC: Capacidad total (kW)  
PI: Potencia consumida (kW)  
TC: Puissance totale (kW)  
PI: Puissance absorbée (kW)  
TC: Capacità totale (kW)  
PI: Potenza assorbita (kW)  
TC: Totale capaciteit (kW)  
PI: Opgenomen vermogen (kW)  
TC: Общая мощность (кВт)  
PI: Входная мощность (кВт)  
TC: Toplam kapasite (kW)  
PI: Güç girişi (kW)

#### NOTES - ANMERKUNGEN - ΣΗΜΕΙΩΣΕΙΣ - NOTAS - REMARQUES - NOTE OPMERKINGEN - ПРИМЕЧАНИЯ - NOTLAR

- Capacities are based on the following conditions.  
- Corresponding refrigerant piping length: 5m  
- Level difference: 0m  
Die Kapazität basiert auf den folgenden Bedingungen:  
- Entsprechende Kältemittelrohrlänge: 5m  
- Höhenunterschied: 0m  
Οι αποδόσεις βασίζονται στις ακόλουθες συνθήκες.  
- Αντιστοίχο μήκος σωληνώσεων ψυκτικού: 5m  
- Υψομετρική διαφορά: 0m  
Las capacidades se basan en las siguientes condiciones.  
- Longitud de tubería de refrigerante equivalente: 5m  
- Diferencia de nivel: 0m  
Les puissances sont basées sur les conditions suivantes.  
- Longueur de tuyauterie correspondante du réfrigérant: 5m  
- Dénivellation: 0m  
Le capacità si basano sulle seguenti condizioni.  
- Lunghezza equivalente delle tubazioni del refrigerante: 5m  
- Dislivello: 0m  
De capaciteit is gebaseerd op de volgende situatie.  
- Overeenstemmende leidinglengte koelvoelstof: 5m  
- Niveaunderschil: 0m  
Данные мощности основаны на следующих условиях.  
- Соответствующая длина трубы охлаждения: 5m  
- Разность уровней - 0m  
Kapasiteler aşağıdaki koşullara bağlıdır  
- İlgili soğutucu boru uzunluğu: 5m  
- Seviye farkı: 0m
- The bold line  is indicated the standard condition.  
Die dicke Linie  kennzeichnet die Standardbedingung.  
Η έντονη γραμμή  υποδηλώνει την κανονική κατάσταση.  
La linea en negrita  indica las condiciones estándar.  
La ligne en gras  indique un état standard.  
La linea in grassetto  indica la condizione standard.

De vette lijn  duidt de standaardtoestand aan.  
Жирная линия  указывает стандартное условие.  
Kalın çizgi  standart koşullar olarak belirtilmektedir.

- The above is the value for connecting with the following indoor units. 1.5; 2.0; 2.5; 3.5kW class; wall mounted K series. 4.2; 5.0kW class; wall mounted J series. 6.0kW; 7.1kW class; wall mounted G series.  
Der obige Wert gilt für den Anschluss an die folgenden Innengeräte. Klasse 1.5; 2.0; 2.5; 3.5kW Wandgerät vom Typ K. Klasse 4.2; 5.0kW Wandgerät vom Typ J. Klasse 6.0; 7.1kW Wandgerät vom Typ G.  
Η παραπάνω είναι τιμή για σύνδεση με τις παρακάτω εσωτερικές μονάδες. Κατηγορία 1.5; 2.0; 2.5; 3.5kW επίτοιχο σειρά K. Κατηγορία 4.2; 5.0kW επίτοιχο σειρά J. Κατηγορία 6.0; 7.1kW επίτοιχο σειρά G.  
El valor anterior es válido para la conexión con las unidades interiores siguientes. Clase 1.5; 2.0; 2.5; 3.5kW unidad de pared de la serie K. Clase 4.2; 5.0kW unidad de pared de la serie J. Clase 6.0; 7.1kW unidad de pared de la serie G.  
La valeur ci-avant est la valeur pour la connexion aux unités intérieures suivantes. Série murale K, classe 1.5; 2.0; 2.5; 3.5kW. Série murale J, classe 4.2; 5.0kW. Série murale G, classe 6.0; 7.1kW.  
Il valore indicato in alto si riferisce al collegamento delle seguenti unità interne. Classe 1.5; 2.0; 2.5; 3.5kW serie a parete K. Classe 4.2; 5.0kW serie a parete J. Classe 6.0; 7.1kW serie a parete G.  
Bovenstaande waarde is de waarde voor verbinding met de volgende binnenunits. Klasse 1.5; 2.0; 2.5; 3.5kW reeks K voor wandmontage. Klasse 4.2; 5.0kW reeks J voor wandmontage. Klasse 6.0; 7.1kW reeks G voor wandmontage.  
Значение выше является значением для подсоединения со следующими внутренними блоками. Класс 1.5; 2.0; 2.5; 3.5кВт настенный блок серии K. Класс 4.2; 5.0кВт настенный блок серии J. Класс 6.0; 7.1кВт настенный блок серии G. Yükseklik değeri aşağıdaki iç ünitelerle bağlantı için dir. 1.5; 2.0; 2.5; 3.5kW sınıfı, duvar tipi K serisi. 4.2; 5.0kW sınıfı, duvar tipi J serisi. 6.0; 7.1kW sınıfı, duvar tipi G serisi.

# 6 Kapasite tabloları

## 6 - 2 Soğutma Kapasitesi Tabloları

### 4MXS80E

Cooling (50Hz 230V)

Combination (Capacity)	Outdoor air temp. °CDB	Indoor air temp.: °CWB											
		14°C		16°C		18°C		19°C		22°C		24°C	
		TC kW	PI kW	TC kW	PI kW	TC kW	PI kW	TC kW	PI kW	TC kW	PI kW	TC kW	PI kW
2.0+2.5+2.5+3.5	22.0	9.04	2.70	9.46	2.76	9.97	2.81	10.09	2.84	10.70	2.91	11.11	2.97
	25.0	8.78	2.80	9.21	2.85	9.62	2.91	9.89	2.93	10.45	3.01	10.86	3.06
	32.0	8.21	3.05	8.62	3.10	9.03	3.15	9.24	3.18	9.86	3.26	10.29	3.31
	35.0	7.95	3.16	8.37	3.21	8.78	3.27	<b>8.99</b>	<b>3.29</b>	9.61	3.37	10.03	3.43
	40.0	7.54	3.36	7.95	3.42	8.36	3.47	8.57	3.50	9.19	3.57	9.61	3.63
	43.0	7.28	3.49	7.70	3.54	8.11	3.60	8.32	3.60	8.91	3.60	9.30	3.60
2.0+2.5+2.5+4.2	22.0	9.25	2.84	9.68	2.89	10.10	2.95	10.31	2.97	10.95	3.06	11.37	3.11
	25.0	9.00	2.94	9.42	2.99	9.84	3.05	10.05	3.08	10.69	3.16	11.12	3.21
	32.0	8.40	3.20	8.82	3.25	9.25	3.31	9.46	3.33	10.09	3.42	10.52	3.47
	35.0	8.14	3.32	8.56	3.37	8.99	3.43	<b>9.20</b>	<b>3.45</b>	9.84	3.54	10.28	3.58
	40.0	7.71	3.53	8.14	3.58	8.56	3.64	8.77	3.67	9.41	3.75	9.81	3.75
	43.0	7.45	3.60	7.88	3.60	8.29	3.60	8.50	3.60	9.09	3.60	9.48	3.60
2.0+2.5+2.5+5.0	22.0	9.45	2.85	9.88	2.91	10.31	2.96	10.53	2.99	11.18	3.07	11.61	3.13
	25.0	9.18	2.95	9.62	3.01	10.05	3.07	10.26	3.09	10.91	3.18	11.35	3.23
	32.0	8.57	3.21	9.00	3.27	9.44	3.33	9.65	3.35	10.30	3.44	10.73	3.49
	35.0	8.31	3.33	8.74	3.39	9.17	3.45	<b>9.39</b>	<b>3.47</b>	10.04	3.56	10.47	3.61
	40.0	7.87	3.55	8.30	3.60	8.74	3.66	8.95	3.69	9.60	3.75	10.01	3.75
	43.0	7.61	3.60	8.04	3.60	8.48	3.60	8.68	3.60	9.27	3.60	9.66	3.60
2.0+2.5+2.5+6.0	22.0	9.60	2.70	10.04	2.76	10.48	2.81	10.69	2.84	11.35	2.91	11.79	2.97
	25.0	9.33	2.80	9.77	2.85	10.21	2.91	10.43	2.93	11.09	3.01	11.53	3.06
	32.0	8.71	3.05	9.15	3.10	9.59	3.15	9.81	3.18	10.47	3.26	10.91	3.31
	35.0	8.44	3.16	8.88	3.21	9.32	3.27	<b>9.54</b>	<b>3.29</b>	10.20	3.37	10.64	3.43
	40.0	8.00	3.36	8.44	3.42	8.88	3.47	9.10	3.50	9.76	3.57	10.19	3.63
	43.0	7.73	3.49	8.17	3.54	8.61	3.60	8.82	3.60	9.44	3.60	9.85	3.60
2.0+2.5+2.5+7.1	22.0	9.66	2.70	10.10	2.76	10.54	2.81	10.76	2.84	11.43	2.91	11.87	2.97
	25.0	9.39	2.80	9.89	2.85	10.27	2.91	10.49	2.93	11.18	3.01	11.60	3.06
	32.0	8.76	3.05	9.20	3.10	9.65	3.15	9.87	3.18	10.53	3.26	10.97	3.31
	35.0	8.49	3.16	8.94	3.21	9.38	3.27	<b>9.60</b>	<b>3.29</b>	10.26	3.37	10.71	3.43
	40.0	8.05	3.36	8.48	3.42	8.93	3.47	9.15	3.50	9.82	3.57	10.28	3.63
	43.0	7.78	3.49	8.22	3.54	8.66	3.60	8.88	3.60	9.50	3.60	9.91	3.60
2.0+2.5+3.5+3.5	22.0	9.19	2.77	9.61	2.82	10.04	2.88	10.25	2.90	10.88	2.99	11.30	3.04
	25.0	8.94	2.87	9.36	2.92	9.78	2.98	9.99	3.00	10.62	3.08	11.04	3.14
	32.0	8.34	3.12	8.76	3.18	9.18	3.23	9.40	3.26	10.03	3.34	10.45	3.39
	35.0	8.09	3.24	8.51	3.29	8.93	3.35	<b>9.14</b>	<b>3.37</b>	9.77	3.45	10.19	3.51
	40.0	7.66	3.45	8.08	3.50	8.50	3.55	8.71	3.58	9.35	3.66	9.77	3.72
	43.0	7.41	3.58	7.83	3.60	8.24	3.60	8.44	3.60	9.04	3.60	9.43	3.60
46.0	7.00	3.03	7.49	3.03	7.78	3.03	7.95	3.03	8.45	3.03	8.77	3.03	

3D075145

### SYMBOLS - ABKÜRZUNGEN ΣΥΜΒΟΛΑ - SIMBOLOS SIMBOLES - SIMBOLI VERKLARING - ОБОЗНАЧЕНИЯ SEMBOLLER

TC: Total capacity (kW)  
PI: Power input (kW)

TC: Gesamtleistung (kW)  
PI: Leistungsaufnahme (kW)

TC: Συνολική απόδοση (kW)  
PI: Ισχύς εισόδου (kW)

TC: Capacidad total (kW)  
PI: Potencia consumida (kW)

TC: Puissance totale (kW)  
PI: Puissance absorbée (kW)

TC: Capacità totale (kW)  
PI: Potenza assorbita (kW)

TC: Totale capacitat (kW)  
PI: Orgenomen vermogen (kW)

TC: Общая мощность (кВт)  
PI: Входная мощность (кВт)

TC: Toplam kapasite (kW)  
PI: Güç girişi (kW)

### NOTES - ANMERKUNGEN - ΣΗΜΕΙΩΣΕΙΣ - NOTAS - REMARQUES - NOTE OPMERKINGEN - ПРИМЕЧАНИЯ - NOTLAR

1 Capacities are based on the following conditions.  
- Corresponding refrigerant piping length: 5m  
- Level difference: 0m

Die Kapazität basiert auf den folgenden Bedingungen:  
- Entsprechende Kältemittelleitlänge: 5m  
- Höhenunterschied: 0m

Οι αποδόσεις βασίζονται στις ακόλουθες συνθήκες:  
- Αντιστοίχου μήκους σωληνώσεων ψυκτικού: 5m  
- Ύψομετρική διαφορά: 0m

Las capacidades se basan en las siguientes condiciones:  
- Longitud de tubería de refrigerante equivalente: 5m  
- Diferencia de nivel: 0m

Les puissances sont basées sur les conditions suivantes:  
- Longueur de tuyauterie correspondante du réfrigérant: 5m  
- Dénivellation: 0m

Le capacità si basano sulle seguenti condizioni:  
- Lunghezza equivalente delle tubazioni del refrigerante: 5m  
- Dislivello: 0m

De capaciteit is gebaseerd op de volgende situatie:  
- Overeenstemmende leidinglengte koelvoelstof: 5m  
- Niveauverschil: 0m

Данные мощности основаны на следующих условиях:  
- Соответствующая длина трубы охлаждения: 5m  
- Разность уровней: 0m

Kapasiteler aşağıdaki koşullara bağlıdır  
- İlgili soğutucu boru uzunluğu: 5m  
- Seviye farkı: 0m

2 The bold line  is indicated the standard condition.  
Die dicke Linie  kennzeichnet die Standardbedingung.  
Η έντονη γραμμή  υποδηλώνει την κανονική κατάσταση.

La linea en negra  indica las condiciones estándar.  
La ligne en gras  indique un état standard.

La linea in grassetto  indica la condizione standard.

3 The above is the value for connecting with the following indoor units. 1.5; 2.0; 2.5; 3.5kW class; wall mounted K series. 4.2; 5.0kW class; wall mounted J series. 6.0kW; 7.1kW class; wall mounted G series.

Der obere Wert gilt für den Anschluss an die folgenden Innengeräte. Klasse 1.5; 2.0; 2.5; 3.5kW Wandgerät vom Typ K. Klasse 4.2; 5.0kW Wandgerät vom Typ J. Klasse 6.0; 7.1kW Wandgerät vom Typ G.

Η παραπάνω είναι τιμή για σύνδεση με τις παρακάτω εσωτερικές μονάδες. Κατηγορία 1.5; 2.0; 2.5; 3.5kW επίτοιχη σειρά K. Κατηγορία 4.2; 5.0kW επίτοιχη σειρά J. Κατηγορία 6.0; 7.1kW επίτοιχη σειρά G.

El valor anterior es válido para la conexión con las unidades interiores siguientes. Clase 1.5; 2.0; 2.5; 3.5kW unidad de pared de la serie K. Clase 4.2; 5.0kW unidad de pared de la serie J. Clase 6.0; 7.1kW unidad de pared de la serie G.

La valeur ci-avant est la valeur pour la connexion aux unités intérieures suivantes. Série murale K, classe 1.5; 2.0; 2.5; 3.5kW. Série murale J, classe 4.2; 5.0kW. Série murale G, classe 6.0; 7.1kW.

Il valore indicato in alto si riferisce al collegamento delle seguenti unità interne. Classe 1.5; 2.0; 2.5; 3.5kW serie a parete K. Classe 4.2; 5.0kW serie a parete J. Classe 6.0; 7.1kW serie a parete G.

Bovenstaande waarde is de waarde voor verbinding met de volgende binnenunits. Klasse 1.5; 2.0; 2.5; 3.5kW reeks K voor wandmontage. Klasse 4.2; 5.0kW reeks J voor wandmontage. Klasse 6.0; 7.1kW reeks G voor wandmontage.

Значение выше является значением для подсоединения со следующими внутренними блоками. Класс 1.5; 2.0; 2.5; 3.5кВт настенный блок серии K. Класс 4.2; 5.0кВт настенный блок серии J. Класс 6.0; 7.1кВт настенный блок серии G.

Yukarıdaki değer aşağıdaki iç ünitelerle bağlantı içinidir. 1.5; 2.0; 2.5; 3.5kW smif. duvar tipi K serisi. 4.2; 5.0kW smif. duvar tipi J serisi. 6.0; 7.1kW smif. duvar tipi G serisi.

De vette lijn  duidt de standaardtoestand aan.  
Жирная линия  указывает стандартное условие.  
Kalın çizgi  standart koşul olarak belirtilmektedir.



# 6 Kapasite tabloları

## 6 - 2 Soğutma Kapasitesi Tabloları

### 4MXS80E

Cooling (50Hz 230V)

Combination (Capacity)	Outdoor air temp. °CDB	Indoor air temp.: °CWB											
		14°C		16°C		18°C		19°C		22°C		24°C	
		TC kW	PI kW	TC kW	PI kW	TC kW	PI kW	TC kW	PI kW	TC kW	PI kW	TC kW	PI kW
2.0+2.5+3.5+4.2	22.0	9.53	2.97	9.96	3.02	10.40	3.08	10.62	3.11	11.27	3.20	11.71	3.26
	25.0	9.26	3.07	9.70	3.13	10.13	3.19	10.95	3.22	11.01	3.30	11.44	3.36
	32.0	8.64	3.34	9.08	3.40	9.52	3.46	9.73	3.49	10.39	3.58	10.83	3.63
	35.0	8.38	3.47	8.82	3.53	9.26	3.58	<b>9.47</b>	<b>3.61</b>	10.12	3.70	10.56	3.76
	40.0	7.94	3.63	8.37	3.75	8.81	3.75	9.02	3.75	9.85	3.75	10.05	3.75
	43.0	7.57	3.60	8.11	3.60	8.54	3.60	8.75	3.60	9.34	3.60	9.73	3.60
2.0+2.5+3.5+5.0	22.0	9.60	2.92	10.04	2.97	10.48	3.03	10.69	3.06	11.35	3.14	11.79	3.20
	25.0	9.33	3.02	9.77	3.08	10.21	3.14	10.43	3.16	11.09	3.25	11.53	3.31
	32.0	8.71	3.29	9.15	3.35	9.59	3.40	9.81	3.43	10.47	3.52	10.91	3.57
	35.0	8.44	3.41	8.88	3.47	9.32	3.53	<b>9.54</b>	<b>3.55</b>	10.20	3.64	10.64	3.70
	40.0	8.00	3.63	8.44	3.69	8.88	3.74	9.09	3.75	9.79	3.75	10.14	3.75
	43.0	7.73	3.60	8.17	3.60	8.59	3.60	8.80	3.60	9.40	3.60	9.79	3.60
2.0+2.5+3.5+6.0	22.0	9.66	2.70	10.10	2.76	10.54	2.81	10.76	2.84	11.43	2.91	11.87	2.97
	25.0	9.39	2.80	9.83	2.85	10.27	2.91	10.49	2.93	11.16	3.01	11.60	3.06
	32.0	8.76	3.05	9.20	3.10	9.65	3.15	9.87	3.18	10.53	3.26	10.97	3.31
	35.0	8.49	3.16	8.94	3.21	9.38	3.27	<b>9.60</b>	<b>3.29</b>	10.26	3.37	10.71	3.43
	40.0	8.05	3.36	8.49	3.42	8.93	3.47	9.15	3.50	9.82	3.57	10.26	3.63
	43.0	7.78	3.49	8.22	3.54	8.66	3.60	8.88	3.60	9.50	3.60	9.91	3.60
2.0+2.5+4.2+4.2	22.0	9.59	3.03	10.03	3.09	10.46	3.15	10.68	3.18	11.34	3.27	11.78	3.33
	25.0	9.32	3.14	9.76	3.20	10.20	3.26	10.42	3.29	11.08	3.38	11.52	3.44
	32.0	8.70	3.42	9.14	3.48	9.58	3.54	9.80	3.57	10.45	3.65	10.89	3.71
	35.0	8.43	3.55	8.87	3.61	9.31	3.66	<b>9.53</b>	<b>3.69</b>	10.19	3.78	10.63	3.84
	40.0	7.99	3.75	8.43	3.75	8.88	3.75	9.07	3.75	9.70	3.75	10.10	3.75
	43.0	7.72	3.60	8.16	3.60	8.60	3.60	8.81	3.60	9.41	3.60	9.79	3.60
2.0+2.5+4.2+5.0	22.0	9.65	2.98	10.09	3.04	10.53	3.10	10.75	3.13	11.41	3.22	11.86	3.27
	25.0	9.38	3.09	9.82	3.15	10.26	3.21	10.48	3.24	11.15	3.32	11.59	3.38
	32.0	8.75	3.36	9.20	3.42	9.64	3.48	9.86	3.51	10.52	3.59	10.96	3.65
	35.0	8.49	3.49	8.93	3.55	9.37	3.60	<b>9.59</b>	<b>3.63</b>	10.25	3.72	10.69	3.78
	40.0	8.04	3.71	8.48	3.75	8.92	3.75	9.13	3.75	9.76	3.75	10.17	3.75
	43.0	7.77	3.60	8.21	3.60	8.64	3.60	8.85	3.60	9.45	3.60	9.84	3.60
2.0+2.5+5.0+5.0	22.0	9.66	2.88	10.10	2.93	10.54	2.99	10.76	3.02	11.43	3.10	11.87	3.16
	25.0	9.39	2.98	9.83	3.04	10.27	3.09	10.49	3.12	11.16	3.20	11.60	3.26
	32.0	8.76	3.24	9.20	3.30	9.65	3.35	9.87	3.38	10.53	3.47	10.97	3.52
	35.0	8.49	3.36	8.94	3.42	9.38	3.48	<b>9.60</b>	<b>3.50</b>	10.26	3.59	10.71	3.64
	40.0	8.05	3.58	8.49	3.63	8.93	3.63	9.15	3.72	9.80	3.75	10.22	3.75
	43.0	7.78	3.60	8.22	3.60	8.64	3.60	8.85	3.60	9.46	3.60	9.85	3.60
46.0	7.40	3.03	7.76	3.03	8.12	3.03	8.29	3.03	8.80	3.03	9.13	3.03	

3D075146

#### SYMBOLS - ABKÜRZUNGEN ΣΥΜΒΟΛΑ - SIMBOLOS SIMBOLES - SIMBOLI VERKLARING - ОБОЗНАЧЕНИЯ SEMBOLER

TC: Total capacity (kW)  
PI: Power input (kW)  
TC: Gesamtleistung (kW)  
PI: Leistungsaufnahme (kW)  
TC: Capacidad total (kW)  
PI: Potencia consumida (kW)  
TC: Puissance totale (kW)  
PI: Puissance absorbée (kW)  
TC: Capacità totale (kW)  
PI: Potenza assorbita (kW)  
TC: Totale capaciteit (kW)  
PI: Opgenomen vermogen (kW)  
TC: Общая мощность (кВт)  
PI: Входная мощность (кВт)  
TC: Toplam kapasite (kW)  
PI: Güç girişi (kW)

#### NOTES - ANMERKUNGEN - ΣΗΜΕΙΩΣΕΙΣ - NOTAS - REMARQUES - NOTE OPMERKINGEN - ПРИМЕЧАНИЯ - NOTLAR

- Capacities are based on the following conditions.  
- Corresponding refrigerant piping length: 5m  
- Level difference: 0m  
Die Kapazität basiert auf den folgenden Bedingungen:  
- Entsprechende Kältemittelrohrlänge: 5m  
- Höhenunterschied: 0m  
Οι αποδόσεις βασίζονται στις ακόλουθες συνθήκες.  
- Αντιστοίχο μήκος σωληνώσεων ψυκτικού: 5m  
- Υψομετρική διαφορά: 0m  
Las capacidades se basan en las siguientes condiciones.  
- Longitud de tubería de refrigerante equivalente: 5m  
- Diferencia de nivel: 0m  
Les puissances sont basées sur les conditions suivantes.  
- Longueur de tuyauterie correspondante du réfrigérant: 5m  
- Dénivellation: 0m  
Le capacità si basano sulle seguenti condizioni.  
- Lunghezza equivalente delle tubazioni di refrigerante: 5m  
- Dislivello: 0m  
De capaciteit is gebaseerd op de volgende situatie.  
- Overeenstemmende leidinglengte koelvoelstof: 5m  
- Niveaunderschil: 0m  
Данные мощности основаны на следующих условиях.  
- Соответствующая длина трубы охлаждения: 5m  
- Разность уровней - 0m  
Kapasiteler aşağıdaki koşullara bağlıdır  
- İlgili soğutucu boru uzunluğu: 5m  
- Seviye farkı: 0m
- The bold line  is indicated the standard condition.  
Die dicke Linie  kennzeichnet die Standardbedingung.  
Η έντονη γραμμή  υποδηλώνει την κανονική κατάσταση.  
La linea en negra  indica las condiciones estándar.  
La ligne en gras  indique un état standard.  
La linea in grassetto  indica la condizione standard.

De vette lijn  duidt de standaardtoestand aan.  
Жирная линия  указывает стандартное условие.  
Kalın çizgi  standart koşullu olarak belirtilmektedir.

- The above is the value for connecting with the following indoor units. 1.5; 2.0; 2.5; 3.5kW class; wall mounted K series. 4.2; 5.0kW class; wall mounted J series. 6.0kW; 7.1kW class; wall mounted G series.  
Der obige Wert gilt für den Anschluss an die folgenden Innengeräte. Klasse 1.5; 2.0; 2.5; 3.5kW Wandgerät vom Typ K. Klasse 4.2; 5.0kW Wandgerät vom Typ J. Klasse 6.0; 7.1kW Wandgerät vom Typ G.  
Η παραπάνω είναι τιμή για σύνδεση με τις παρακάτω εσωτερικές μονάδες. Κατηγορία 1.5; 2.0; 2.5; 3.5kW επίτοιχο σειρά K. Κατηγορία 4.2; 5.0kW επίτοιχο σειρά J. Κατηγορία 6.0; 7.1kW επίτοιχο σειρά G.  
El valor anterior es válido para la conexión con las unidades interiores siguientes.  
Clase 1.5; 2.0; 2.5; 3.5kW unidad de pared de la serie K. Clase 4.2; 5.0kW unidad de pared de la serie J. Clase 6.0; 7.1kW unidad de pared de la serie G.  
La valeur ci-avant est la valeur pour la connexion aux unités intérieures suivantes.  
Série murale K, classe 1.5; 2.0; 2.5; 3.5kW. Série murale J, classe 4.2; 5.0kW. Série murale G, classe 6.0; 7.1kW.  
Il valore indicato in alto si riferisce al collegamento delle seguenti unità interne.  
Classe 1.5; 2.0; 2.5; 3.5kW serie a parete K. Classe 4.2; 5.0kW serie a parete J. Classe 6.0; 7.1kW serie a parete G.  
Bovenstaande waarde is de waarde voor verbinding met de volgende binnenunits.  
Klasse 1.5; 2.0; 2.5; 3.5kW reeks K voor wandmontage. Klasse 4.2; 5.0kW reeks J voor wandmontage. Klasse 6.0; 7.1kW reeks G voor wandmontage.  
Значение выше является значением для подсоединения со следующими внутренними блоками. Класс 1.5; 2.0; 2.5; 3.5кВт настенный блок серии K. Класс 4.2; 5.0кВт настенный блок серии J. Класс 6.0; 7.1кВт настенный блок серии G.  
Yükarıdaki değer aşağıdaki iç ünitelerle bağlantı için dir. 1.5; 2.0; 2.5; 3.5kW sınıfı, duvar tipi K serisi. 4.2; 5.0kW sınıfı, duvar tipi J serisi. 6.0; 7.1kW sınıfı, duvar tipi G serisi.

# 6 Kapasite tabloları

## 6 - 2 Soğutma Kapasitesi Tabloları

### 4MXS80E

Cooling (50Hz 230V)

Combination (Capacity)	Outdoor air temp. °CDB	Indoor air temp.: °CWB											
		14°C		16°C		18°C		19°C		22°C		24°C	
		TC kW	PI kW	TC kW	PI kW	TC kW	PI kW	TC kW	PI kW	TC kW	PI kW	TC kW	PI kW
2.0+3.5+3.5+3.5	22.0	9.28	2.71	9.71	2.76	10.13	2.82	10.35	2.84	10.99	2.92	11.41	2.98
	25.0	9.03	2.81	9.45	2.86	9.88	2.92	10.09	2.94	10.79	3.02	11.15	3.07
	32.0	8.42	3.06	8.85	3.11	9.28	3.16	9.49	3.19	10.13	3.27	10.55	3.32
	35.0	8.17	3.17	8.59	3.22	9.02	3.28	<b>9.23</b>	<b>3.30</b>	9.87	3.38	10.29	3.44
	40.0	7.74	3.37	8.16	3.49	8.59	3.48	8.80	3.51	9.44	3.59	9.86	3.64
	43.0	7.48	3.50	7.90	3.56	8.39	3.60	8.53	3.60	9.14	3.60	9.54	3.60
46.0	7.12	3.03	7.48	3.03	7.89	3.03	8.00	3.03	8.51	3.03	8.84	3.03	
2.0+3.5+3.5+4.2	22.0	9.62	3.03	10.06	3.09	10.50	3.15	10.72	3.18	11.38	3.27	11.82	3.33
	25.0	9.35	3.14	9.79	3.20	10.23	3.26	10.45	3.29	11.11	3.38	11.55	3.44
	32.0	8.78	3.42	9.17	3.48	9.61	3.54	9.83	3.57	10.49	3.65	10.93	3.71
	35.0	8.46	3.55	8.90	3.61	9.34	3.66	<b>9.56</b>	<b>3.69</b>	10.22	3.78	10.66	3.84
	40.0	8.01	3.75	8.45	3.75	8.89	3.75	9.10	3.75	9.79	3.75	10.19	3.75
	43.0	7.75	3.60	8.19	3.60	8.68	3.60	8.84	3.60	9.43	3.60	9.82	3.60
46.0	7.48	3.03	7.81	3.03	8.15	3.03	8.32	3.03	8.82	3.03	9.15	3.03	
2.0+3.5+3.5+5.0	22.0	9.66	2.98	10.10	3.04	10.54	3.10	10.76	3.13	11.43	3.22	11.87	3.27
	25.0	9.39	3.09	9.83	3.15	10.27	3.21	10.49	3.24	11.16	3.32	11.60	3.38
	32.0	8.76	3.36	9.20	3.42	9.65	3.48	9.87	3.51	10.53	3.59	10.97	3.65
	35.0	8.49	3.49	8.94	3.55	9.38	3.60	<b>9.60</b>	<b>3.63</b>	10.26	3.72	10.71	3.78
	40.0	8.05	3.71	8.49	3.75	8.93	3.75	9.14	3.75	9.77	3.75	10.18	3.75
	43.0	7.78	3.60	8.22	3.60	8.65	3.60	8.86	3.60	9.46	3.60	9.85	3.60
46.0	7.45	3.03	7.81	3.03	8.15	3.03	8.32	3.03	8.83	3.03	9.16	3.03	
2.0+3.5+4.2+4.2	22.0	9.66	3.10	10.10	3.16	10.54	3.22	10.76	3.25	11.43	3.34	11.87	3.40
	25.0	9.39	3.21	9.83	3.27	10.27	3.33	10.49	3.36	11.16	3.45	11.60	3.51
	32.0	8.78	3.49	9.20	3.55	9.65	3.61	9.87	3.64	10.53	3.73	10.97	3.79
	35.0	8.49	3.62	8.94	3.68	9.38	3.74	<b>9.60</b>	<b>3.77</b>	10.26	3.86	10.71	3.92
	40.0	8.05	3.75	8.49	3.75	8.93	3.75	9.14	3.75	9.77	3.75	10.17	3.75
	43.0	7.78	3.60	8.22	3.60	8.66	3.60	8.86	3.60	9.49	3.60	9.87	3.60
46.0	7.51	3.03	7.87	3.03	8.21	3.03	8.38	3.03	8.88	3.03	9.20	3.03	
2.5+2.5+2.5+2.5	22.0	8.87	2.58	9.28	2.63	9.68	2.68	9.89	2.71	10.50	2.78	10.90	2.83
	25.0	8.69	2.67	9.03	2.72	9.44	2.77	9.64	2.80	10.25	2.87	10.66	2.92
	32.0	8.05	2.91	8.46	2.96	8.86	3.01	9.07	3.03	9.63	3.11	10.08	3.16
	35.0	7.80	3.02	8.21	3.07	8.62	3.12	<b>8.82</b>	<b>3.14</b>	9.43	3.22	9.84	3.27
	40.0	7.39	3.21	7.80	3.26	8.21	3.31	8.41	3.34	9.02	3.41	9.43	3.46
	43.0	7.15	3.33	7.55	3.38	7.96	3.43	8.16	3.46	8.77	3.53	9.18	3.58
46.0	6.82	3.03	7.18	3.03	7.53	3.03	7.70	3.03	8.20	3.03	8.53	3.03	
2.5+2.5+2.5+3.5	22.0	9.03	2.65	9.45	2.70	9.86	2.75	10.07	2.78	10.69	2.85	11.10	2.90
	25.0	8.78	2.74	9.20	2.79	9.61	2.84	9.82	2.87	10.44	2.95	10.85	3.00
	32.0	8.20	2.98	8.61	3.03	9.02	3.09	9.23	3.11	9.85	3.19	10.27	3.24
	35.0	7.95	3.09	8.36	3.15	8.77	3.20	<b>8.98</b>	<b>3.22</b>	9.60	3.30	10.01	3.35
	40.0	7.53	3.29	7.94	3.34	8.36	3.40	8.56	3.42	9.18	3.50	9.60	3.55
	43.0	7.28	3.42	7.69	3.47	8.10	3.52	8.31	3.55	8.92	3.60	9.31	3.60
46.0	6.94	3.03	7.30	3.03	7.65	3.03	7.82	3.03	8.32	3.03	8.65	3.03	

3D075146

### SYMBOLS - ABKÜRZUNGEN ΣΥΜΒΟΛΑ - SIMBOLOS SIMBOLES - SIMBOLI VERKLARING - ОБОЗНАЧЕНИЯ SEMBOLER

TC: Total capacity (kW)  
PI: Power input (kW)  
TC: Gesamtleistung (kW)  
PI: Leistungsaufnahme (kW)  
TC: Συνολική απόδοση (kW)  
PI: Ισχύς εισόδου (kW)  
TC: Capacidad total (kW)  
PI: Potencia consumida (kW)  
TC: Puissance totale (kW)  
PI: Puissance absorbée (kW)  
TC: Capacità totale (kW)  
PI: Potenza assorbita (kW)  
TC: Totale capacitat (kW)  
PI: Orgenomen vermogen (kW)  
TC: Общая мощность (кВт)  
PI: Входная мощность (кВт)  
TC: Toplam kapasite (kW)  
PI: Güç girişi (kW)

### NOTES - ANMERKUNGEN - ΣΗΜΕΙΩΣΕΙΣ - NOTAS - REMARQUES - NOTE OPMERKINGEN - ПРИМЕЧАНИЯ - NOTLAR

1 Capacities are based on the following conditions.  
- Corresponding refrigerant piping length: 5m  
- Level difference: 0m

Die Kapazität basiert auf den folgenden Bedingungen:  
- Entsprechende Kältemittelleitlänge: 5m  
- Höhenunterschied: 0m

Οι αποδόσεις βασίζονται στις ακόλουθες συνθήκες:  
- Αντιστοίχο μήκος σωληνώσεων ψυκτικού: 5m  
- Ύψομετρική διαφορά: 0m

Las capacidades se basan en las siguientes condiciones.  
- Longitud de tubería de refrigerante equivalente: 5m  
- Diferencia de nivel: 0m

Les puissances sont basées sur les conditions suivantes.  
- Longueur de tuyauterie correspondante du réfrigérant: 5m  
- Dénivellation: 0m

Le capacità si basano sulle seguenti condizioni.  
- Lunghezza equivalente delle tubazioni del refrigerante: 5m  
- Dislivello: 0m

De capaciteit is gebaseerd op de volgende situatie.  
- Overeenstemmende leidinglengte koelvoelstof: 5m  
- Niveauverschil: 0m

Данные мощности основаны на следующих условиях.  
- Соответствующая длина трубы охлаждения: 5m  
- Разность уровней: 0m

Kapasiteler aşağıdaki koşullara bağlıdır  
- İlgili soğutucu boru uzunluğu: 5m  
- Seviye farkı: 0m

2 The bold line  is indicated the standard condition.  
Die dicke Linie  kennzeichnet die Standardbedingung.  
Η έντονη γραμμή  υποδηλώνει την κανονική κατάσταση.

La linea en negra  indica las condiciones estándar.  
La ligne en gras  indique un état standard.  
La linea in grassetto  indica la condizione standard.

Il valore indicato in alto si riferisce al collegamento delle seguenti unità interne.  
Classe 1.5; 2.0; 2.5; 3.5kW serie a parete K. Classe 4.2; 5.0kW serie a parete J. Classe 6.0; 7.1kW serie a parete G.

Bovenstaande waarde is de waarde voor verbinding met de volgende binnenunits.  
Klasse 1.5; 2.0; 2.5; 3.5kW reeks K voor wandmontage. Klasse 4.2; 5.0kW reeks J voor wandmontage. Klasse 6.0; 7.1kW reeks G voor wandmontage.

Значение выше является значением для подсоединения со следующими внутренними блоками. Класс 1.5; 2.0; 2.5; 3.5кВт настенный блок серии K. Класс 4.2; 5.0кВт настенный блок серии J. Класс 6.0; 7.1кВт настенный блок серии G.

Yukarıdaki değer aşağıdaki iç ünitelerle bağlantı içinidir. 1.5; 2.0; 2.5; 3.5kW smif; duvar tipi K serisi. 4.2; 5.0kW smif; duvar tipi J serisi. 6.0; 7.1kW smif; duvar tipi G serisi.

De vette lijn  duidt de standaardtoestand aan.  
Жирная линия  указывает стандартное условие.  
Kalın çizgi  standart koşul olarak belirtilmektedir.

3 The above is the value for connecting with the following indoor units. 1.5; 2.0; 2.5; 3.5kW class; wall mounted K series. 4.2; 5.0kW class; wall mounted J series. 6.0kW; 7.1kW class; wall mounted G series.

Der obere Wert gilt für den Anschluss an die folgenden Innengeräte. Klasse 1.5; 2.0; 2.5; 3.5kW Wandgerät vom Typ K. Klasse 4.2; 5.0kW Wandgerät vom Typ J. Klasse 6.0; 7.1kW Wandgerät vom Typ G.

Η παραπάνω είναι τιμή για σύνδεση με τις παρακάτω εσωτερικές μονάδες. Κατηγορία 1.5; 2.0; 2.5; 3.5kW επίτοιχο σειρά K. Κατηγορία 4.2; 5.0kW επίτοιχο σειρά J. Κατηγορία 6.0; 7.1kW επίτοιχο σειρά G.

El valor anterior es válido para la conexión con las unidades interiores siguientes. Clase 1.5; 2.0; 2.5; 3.5kW unidad de pared de la serie K. Clase 4.2; 5.0kW unidad de pared de la serie J. Clase 6.0; 7.1kW unidad de pared de la serie G.

La valeur ci-avant est la valeur pour la connexion aux unités intérieures suivantes. Série murale K, classe 1.5; 2.0; 2.5; 3.5kW. Série murale J, classe 4.2; 5.0kW. Série murale G, classe 6.0; 7.1kW.

Il valore indicato in alto si riferisce al collegamento delle seguenti unità interne. Classe 1.5; 2.0; 2.5; 3.5kW serie a parete K. Classe 4.2; 5.0kW serie a parete J. Classe 6.0; 7.1kW serie a parete G.

Bovenstaande waarde is de waarde voor verbinding met de volgende binnenunits. Klasse 1.5; 2.0; 2.5; 3.5kW reeks K voor wandmontage. Klasse 4.2; 5.0kW reeks J voor wandmontage. Klasse 6.0; 7.1kW reeks G voor wandmontage.

Значение выше является значением для подсоединения со следующими внутренними блоками. Класс 1.5; 2.0; 2.5; 3.5кВт настенный блок серии K. Класс 4.2; 5.0кВт настенный блок серии J. Класс 6.0; 7.1кВт настенный блок серии G.

Yukarıdaki değer aşağıdaki iç ünitelerle bağlantı içinidir. 1.5; 2.0; 2.5; 3.5kW smif; duvar tipi K serisi. 4.2; 5.0kW smif; duvar tipi J serisi. 6.0; 7.1kW smif; duvar tipi G serisi.

# 6 Kapasite tabloları

## 6 - 2 Soğutma Kapasitesi Tabloları

### 4MXS80E

Cooling (50Hz 230V)

Combination (Capacity)	Outdoor air temp. °CDB	Indoor air temp.: °CWB											
		14°C		16°C		18°C		19°C		22°C		24°C	
		TC kW	PI kW	TC kW	PI kW	TC kW	PI kW	TC kW	PI kW	TC kW	PI kW	TC kW	PI kW
2.5+2.5+2.5+4.2	22.0	9.37	2.80	9.80	2.96	10.23	3.01	10.45	3.04	11.09	3.13	11.52	3.18
	25.0	9.11	3.01	9.54	3.08	9.97	3.12	10.19	3.15	10.83	3.23	11.26	3.29
	32.0	8.51	3.27	8.94	3.33	9.37	3.38	9.58	3.41	10.22	3.50	10.85	3.55
	35.0	8.25	3.33	8.68	3.45	9.11	3.51	<b>9.32</b>	<b>3.53</b>	9.96	3.62	10.39	3.67
	40.0	7.81	3.81	8.24	3.67	8.67	3.72	8.89	3.75	9.51	3.75	9.92	3.75
	43.0	7.55	3.60	7.98	3.60	8.40	3.60	8.61	3.60	9.20	3.60	9.59	3.60
	46.0	7.24	3.03	7.53	3.03	7.94	3.03	8.11	3.03	8.61	3.03	8.93	3.03
2.5+2.5+2.5+5.0	22.0	9.53	2.92	9.98	2.97	10.40	3.03	10.62	3.08	11.27	3.14	11.71	3.20
	25.0	9.26	3.02	9.70	3.08	10.13	3.14	10.35	3.18	11.01	3.25	11.44	3.31
	32.0	8.64	3.23	9.08	3.35	9.52	3.40	9.73	3.43	10.39	3.52	10.83	3.57
	35.0	8.38	3.41	8.82	3.47	9.25	3.53	<b>9.47</b>	<b>3.55</b>	10.12	3.64	10.56	3.70
	40.0	7.94	3.63	8.37	3.69	8.81	3.74	9.03	3.75	9.66	3.75	10.07	3.75
	43.0	7.67	3.60	8.11	3.60	8.53	3.60	8.74	3.60	9.34	3.60	9.73	3.60
	46.0	7.34	3.03	7.70	3.03	8.04	3.03	8.21	3.03	8.72	3.03	9.04	3.03
2.5+2.5+2.5+6.0	22.0	9.64	2.70	10.08	2.76	10.52	2.81	10.74	2.84	11.40	2.91	11.84	2.97
	25.0	9.37	2.80	9.81	2.85	10.25	2.91	10.47	2.93	11.13	3.01	11.58	3.06
	32.0	8.74	3.05	9.19	3.10	9.63	3.15	9.85	3.18	10.51	3.26	10.95	3.31
	35.0	8.48	3.16	8.92	3.21	9.38	3.27	<b>9.58</b>	<b>3.29</b>	10.24	3.37	10.68	3.43
	40.0	8.03	3.38	8.47	3.42	8.91	3.47	9.13	3.50	9.80	3.57	10.24	3.63
	43.0	7.76	3.49	8.20	3.54	8.65	3.60	8.86	3.60	9.48	3.60	9.89	3.60
	46.0	7.35	3.03	7.72	3.03	8.08	3.03	8.26	3.03	8.78	3.03	9.12	3.03
2.5+2.5+3.5+3.5	22.0	9.15	2.77	9.57	2.82	9.99	2.88	10.20	2.90	10.83	2.99	11.25	3.04
	25.0	8.90	2.87	9.32	2.82	9.74	2.88	9.95	3.00	10.58	3.08	11.00	3.14
	32.0	8.31	3.12	8.73	3.18	9.14	3.23	9.35	3.26	9.98	3.34	10.40	3.39
	35.0	8.05	3.24	8.47	3.29	8.89	3.35	<b>9.10</b>	<b>3.37</b>	9.73	3.45	10.15	3.51
	40.0	7.63	3.45	8.05	3.50	8.47	3.55	8.68	3.58	9.31	3.66	9.72	3.72
	43.0	7.37	3.59	7.79	3.60	8.21	3.60	8.41	3.60	9.01	3.60	9.39	3.60
	46.0	7.05	3.03	7.40	3.03	7.75	3.03	7.92	3.03	8.42	3.03	8.74	3.03
2.5+2.5+3.5+4.2	22.0	9.56	3.03	9.99	3.09	10.43	3.15	10.65	3.18	11.31	3.27	11.74	3.33
	25.0	9.29	3.14	9.73	3.20	10.17	3.26	10.38	3.29	11.04	3.38	11.48	3.44
	32.0	8.67	3.42	9.11	3.48	9.55	3.54	9.77	3.57	10.42	3.65	10.86	3.71
	35.0	8.41	3.55	8.84	3.61	9.28	3.66	<b>9.50</b>	<b>3.69</b>	10.16	3.78	10.59	3.84
	40.0	7.96	3.75	8.40	3.75	8.84	3.75	9.05	3.75	9.67	3.75	10.07	3.75
	43.0	7.70	3.80	8.14	3.60	8.57	3.60	8.79	3.60	9.38	3.60	9.77	3.60
	46.0	7.42	3.03	7.77	3.03	8.11	3.03	8.28	3.03	8.78	3.03	9.10	3.03
2.5+2.5+3.5+5.0	22.0	9.64	2.98	10.08	3.04	10.52	3.10	10.74	3.13	11.40	3.22	11.84	3.27
	25.0	9.37	3.09	9.81	3.15	10.25	3.21	10.47	3.24	11.13	3.32	11.58	3.38
	32.0	8.74	3.35	9.19	3.42	9.63	3.49	9.85	3.51	10.51	3.59	10.95	3.65
	35.0	8.48	3.43	8.92	3.55	9.36	3.60	<b>9.58</b>	<b>3.63</b>	10.24	3.72	10.68	3.78
	40.0	8.03	3.71	8.47	3.75	8.91	3.75	9.12	3.75	9.75	3.75	10.16	3.75
	43.0	7.76	3.80	8.20	3.60	8.64	3.60	8.84	3.60	9.44	3.60	9.83	3.60
	46.0	7.44	3.03	7.79	3.03	8.14	3.03	8.31	3.03	8.81	3.03	9.14	3.03

3D075147

#### SYMBOLS - ABKÜRZUNGEN ΣΥΜΒΟΛΑ - SIMBOLOS SIMBOLES - SIMBOLI VERKLARING - ОБОЗНАЧЕНИЯ SEMBOLER

TC: Total capacity (kW)  
PI: Power input (kW)  
TC: Gesamtleistung (kW)  
PI: Leistungsaufnahme (kW)  
TC: Συνολική απόδοση (kW)  
PI: Ισχύς εισόδου (kW)  
TC: Capacidad total (kW)  
PI: Potencia consumida (kW)  
TC: Puissance totale (kW)  
PI: Puissance absorbée (kW)  
TC: Capacità totale (kW)  
PI: Potenza assorbita (kW)  
TC: Totale capaciteit (kW)  
PI: Opgenomen vermogen (kW)  
TC: Общая мощность (кВт)  
PI: Входная мощность (кВт)  
TC: Toplam kapasite (kW)  
PI: Güç girişi (kW)

#### NOTES - ANMERKUNGEN - ΣΗΜΕΙΩΣΕΙΣ - NOTAS - REMARQUES - NOTE OPMERKINGEN - ПРИМЕЧАНИЯ - NOTLAR

1 Capacities are based on the following conditions.  
- Corresponding refrigerant piping length: 5m  
- Level difference: 0m  
Die Kapazität basiert auf den folgenden Bedingungen:  
- Entsprechende Kältemittelrohrlänge: 5m  
- Höhenunterschied: 0m  
Οι αποδόσεις βασίζονται στις ακόλουθες συνθήκες.  
- Αντιστοίχο μήκος σωληνώσεων ψυκτικού: 5m  
- Υψομετρική διαφορά: 0m  
Las capacidades se basan en las siguientes condiciones.  
- Longitud de tubería de refrigerante equivalente: 5m  
- Diferencia de nivel: 0m  
Les puissances sont basées sur les conditions suivantes.  
- Longueur de tuyauterie correspondante du réfrigérant: 5m  
- Dénivellation: 0m  
Le capacità si basano sulle seguenti condizioni.  
- Lunghezza equivalente delle tubazioni del refrigerante: 5m  
- Dislivello: 0m  
De capaciteit is gebaseerd op volgende situatie.  
- Ovensenstemmende leidinglengte koelvoelstof: 5m  
- Niveaunderschil: 0m  
Данные мощности основаны на следующих условиях.  
- Соответствующая длина трубы охлаждения: 5m  
- Разность уровней - 0m  
Kapasiteler aşağıdaki koşullara bağlıdır  
- İlgili soğutucu boru uzunluğu: 5m  
- Seviye farkı: 0m  
2 The bold line  is indicated the standard condition.  
Die dicke Linie  kennzeichnet die Standardbedingung.  
Η έντονη γραμμή  υποδηλώνει την κανονική κατάσταση.  
La línea en negrita  indica las condiciones estándar.  
La ligne en gras  indique un état standard.  
La linea in grassetto  indica la condizione standard.

De vette lijn  duidt de standaardtoestand aan.  
Жирная линия  указывает стандартное условие.  
Kalın çizgi  standart koşullu olarak belirtilmektedir.

3 The above is the value for connecting with the following indoor units. 1.5; 2.0; 2.5; 3.5kW class; wall mounted K series. 4.2; 5.0kW class; wall mounted J series. 6.0kW; 7.1kW class; wall mounted G series.  
Der obige Wert gilt für den Anschluss an die folgenden Innengeräte. Klasse 1.5; 2.0; 2.5; 3.5kW Wandgerät vom Typ K. Klasse 4.2; 5.0kW Wandgerät vom Typ J. Klasse 6.0; 7.1kW Wandgerät vom Typ G.  
Η παραπάνω είναι τιμή για σύνδεση με τις παρακάτω εσωτερικές μονάδες. Κατηγορία 1.5; 2.0; 2.5; 3.5kW επίτοιχο σειρά K. Κατηγορία 4.2; 5.0kW επίτοιχο σειρά J. Κατηγορία 6.0; 7.1kW επίτοιχο σειρά G.  
El valor anterior es válido para la conexión con las unidades interiores siguientes. Clase 1.5; 2.0; 2.5; 3.5kW unidad de pared de la serie K. Clase 4.2; 5.0kW unidad de pared de la serie J. Clase 6.0; 7.1kW unidad de pared de la serie G.  
La valeur ci-avant est la valeur pour la connexion aux unités intérieures suivantes. Série murale K, classe 1.5; 2.0; 2.5; 3.5kW. Série murale J, classe 4.2; 5.0kW. Série murale G, classe 6.0; 7.1kW.  
Il valore indicato in alto si riferisce al collegamento delle seguenti unità interne. Classe 1.5; 2.0; 2.5; 3.5kW serie a parete K. Classe 4.2; 5.0kW serie a parete J. Classe 6.0; 7.1kW serie a parete G.  
Bovenstaande waarde is de waarde voor verbinding met de volgende binnenunits. Klasse 1.5; 2.0; 2.5; 3.5kW reeks K voor wandmontage. Klasse 4.2; 5.0kW reeks J voor wandmontage. Klasse 6.0; 7.1kW reeks G voor wandmontage.  
Значение выше является значением для подсоединения со следующими внутренними блоками. Класс 1.5; 2.0; 2.5; 3.5кВт настенный блок серии K. Класс 4.2; 5.0кВт настенный блок серии J. Класс 6.0; 7.1кВт настенный блок серии G. Yükseklik değeri aşağıdaki iç ünitelerle bağlantı içinidir. 1.5; 2.0; 2.5; 3.5kW sınıfı, duvar tipi K serisi. 4.2; 5.0kW sınıfı, duvar tipi J serisi. 6.0; 7.1kW sınıfı, duvar tipi G serisi.

# 6 Kapasite tabloları

## 6 - 2 Soğutma Kapasitesi Tabloları

### 4MXS80E

Cooling (50Hz 230V)

Combination (Capacity)	Outdoor air temp. °CDB	Indoor air temp.: °CWB											
		14°C		16°C		18°C		19°C		22°C		24°C	
		TC kW	PI kW	TC kW	PI kW	TC kW	PI kW	TC kW	PI kW	TC kW	PI kW	TC kW	PI kW
2.5+2.5+3.5+6.0	22.0	9.66	2.70	10.10	2.76	10.54	2.81	10.76	2.84	11.43	2.91	11.87	2.97
	25.0	9.39	2.80	9.83	2.85	10.27	2.91	10.49	2.93	11.16	3.01	11.60	3.06
	32.0	8.76	3.05	9.20	3.10	9.65	3.15	9.87	3.18	10.53	3.26	10.97	3.31
	35.0	8.49	3.16	8.94	3.21	9.38	3.27	<b>9.60</b>	<b>3.29</b>	10.26	3.37	10.71	3.43
	40.0	8.05	3.38	8.49	3.42	8.93	3.47	9.15	3.50	9.92	3.57	10.26	3.63
	43.0	7.78	3.49	8.22	3.54	8.66	3.60	8.88	3.60	9.50	3.60	9.91	3.60
2.5+2.5+4.2+4.2	22.0	9.83	3.03	10.07	3.09	10.51	3.15	10.73	3.18	11.39	3.27	11.83	3.33
	25.0	9.36	3.14	9.80	3.20	10.24	3.26	10.46	3.29	11.12	3.38	11.56	3.44
	32.0	8.74	3.42	9.18	3.48	9.62	3.54	9.84	3.57	10.50	3.65	10.94	3.71
	35.0	8.47	3.55	8.91	3.61	9.35	3.66	<b>9.57</b>	<b>3.69</b>	10.23	3.70	10.67	3.84
	40.0	8.02	3.75	8.46	3.75	8.90	3.75	9.11	3.75	9.74	3.75	10.14	3.75
	43.0	7.75	3.60	8.20	3.60	8.64	3.60	8.85	3.60	9.44	3.60	9.83	3.60
2.5+2.5+4.2+5.0	22.0	9.66	2.98	10.10	3.04	10.54	3.10	10.76	3.13	11.43	3.22	11.87	3.27
	25.0	9.39	3.09	9.83	3.15	10.27	3.21	10.49	3.24	11.16	3.32	11.60	3.38
	32.0	8.76	3.36	9.20	3.42	9.65	3.48	9.87	3.51	10.53	3.59	10.97	3.65
	35.0	8.49	3.49	8.94	3.55	9.38	3.60	<b>9.60</b>	<b>3.63</b>	10.26	3.72	10.71	3.78
	40.0	8.05	3.71	8.49	3.75	8.93	3.75	9.14	3.75	9.77	3.75	10.18	3.75
	43.0	7.78	3.60	8.22	3.60	8.65	3.60	8.86	3.60	9.46	3.60	9.85	3.60
2.5+3.5+3.5+3.5	22.0	9.41	2.71	9.84	2.76	10.27	2.82	10.48	2.84	11.13	2.92	11.56	2.98
	25.0	9.14	2.81	9.57	2.86	10.01	2.92	10.22	2.94	10.87	3.02	11.30	3.07
	32.0	8.53	3.06	8.97	3.11	9.40	3.16	9.61	3.19	10.26	3.27	10.69	3.32
	35.0	8.27	3.17	8.70	3.22	9.13	3.28	<b>9.35</b>	<b>3.30</b>	10.00	3.38	10.43	3.44
	40.0	7.84	3.37	8.27	3.43	8.70	3.48	8.91	3.51	9.56	3.59	9.99	3.64
	43.0	7.58	3.50	8.01	3.56	8.44	3.60	8.64	3.60	9.26	3.60	9.66	3.60
2.5+3.5+3.5+4.2	22.0	9.65	3.10	10.09	3.16	10.53	3.22	10.75	3.25	11.41	3.34	11.86	3.40
	25.0	9.38	3.21	9.82	3.27	10.26	3.33	10.48	3.36	11.15	3.45	11.59	3.51
	32.0	8.75	3.49	9.20	3.55	9.64	3.61	9.86	3.64	10.52	3.73	10.96	3.79
	35.0	8.49	3.62	8.93	3.68	9.37	3.74	<b>9.59</b>	<b>3.77</b>	10.25	3.86	10.69	3.92
	40.0	8.04	3.75	8.48	3.75	8.92	3.75	9.13	3.75	9.76	3.75	10.16	3.75
	43.0	7.77	3.60	8.21	3.60	8.65	3.60	8.88	3.60	9.48	3.60	9.86	3.60
2.5+3.5+3.5+5.0	22.0	9.66	2.98	10.10	3.04	10.54	3.10	10.76	3.13	11.43	3.22	11.87	3.27
	25.0	9.39	3.09	9.83	3.15	10.27	3.21	10.49	3.24	11.16	3.32	11.60	3.38
	32.0	8.76	3.36	9.20	3.42	9.65	3.48	9.87	3.51	10.53	3.59	10.97	3.65
	35.0	8.49	3.49	8.94	3.55	9.38	3.60	<b>9.60</b>	<b>3.63</b>	10.26	3.72	10.71	3.78
	40.0	8.05	3.71	8.49	3.75	8.93	3.75	9.14	3.75	9.77	3.75	10.18	3.75
	43.0	7.78	3.60	8.22	3.60	8.65	3.60	8.86	3.60	9.46	3.60	9.85	3.60
2.5+3.5+3.5+6.0	22.0	9.66	2.98	10.10	3.04	10.54	3.10	10.76	3.13	11.43	3.22	11.87	3.27
	25.0	9.39	3.09	9.83	3.15	10.27	3.21	10.49	3.24	11.16	3.32	11.60	3.38
	32.0	8.76	3.36	9.20	3.42	9.65	3.48	9.87	3.51	10.53	3.59	10.97	3.65
	35.0	8.49	3.49	8.94	3.55	9.38	3.60	<b>9.60</b>	<b>3.63</b>	10.26	3.72	10.71	3.78
	40.0	8.05	3.71	8.49	3.75	8.93	3.75	9.14	3.75	9.77	3.75	10.18	3.75
	43.0	7.78	3.60	8.22	3.60	8.65	3.60	8.86	3.60	9.46	3.60	9.85	3.60
2.5+3.5+4.2+4.2	22.0	9.83	3.03	10.07	3.09	10.51	3.15	10.73	3.18	11.39	3.27	11.83	3.33
	25.0	9.36	3.14	9.80	3.20	10.24	3.26	10.46	3.29	11.12	3.38	11.56	3.44
	32.0	8.74	3.42	9.18	3.48	9.62	3.54	9.84	3.57	10.50	3.65	10.94	3.71
	35.0	8.47	3.55	8.91	3.61	9.35	3.66	<b>9.57</b>	<b>3.69</b>	10.23	3.70	10.67	3.84
	40.0	8.02	3.75	8.46	3.75	8.90	3.75	9.11	3.75	9.74	3.75	10.14	3.75
	43.0	7.75	3.60	8.20	3.60	8.64	3.60	8.85	3.60	9.44	3.60	9.83	3.60

3D075147

**SYMBOLS - ABKÜRZUNGEN  
ΣΥΜΒΟΛΑ - SIMBOLOS  
SIMBOLES - SIMBOLI  
VERKLARING - ОБОЗНАЧЕНИЯ  
SEMBOLER**

TC: Total capacity (kW)  
PI: Power input (kW)

TC: Gesamtleistung (kW)  
PI: Leistungsaufnahme (kW)

TC: Συνολική απόδοση (kW)  
PI: Ισχύς εισόδου (kW)

TC: Capacidad total (kW)  
PI: Potencia consumida (kW)

TC: Puissance totale (kW)  
PI: Puissance absorbée (kW)

TC: Capacità totale (kW)  
PI: Potenza assorbita (kW)

TC: Totale capacitat (kW)  
PI: Orgenomen vermogen (kW)

TC: Общая мощность (кВт)  
PI: Входная мощность (кВт)

TC: Toplam kapasite (kW)  
PI: Güç girişi (kW)

**NOTES - ANMERKUNGEN - ΣΗΜΕΙΩΣΕΙΣ - NOTAS - REMARQUES - NOTE  
OPMERKINGEN - ПРИМЕЧАНИЯ - NOTLAR**

1 Capacities are based on the following conditions.

- Corresponding refrigerant piping length: 5m  
- Level difference: 0m

Die Kapazität basiert auf den folgenden Bedingungen:

- Entsprechende Kältemittelleitlänge: 5m  
- Höhenunterschied: 0m

Οι αποδόσεις βασίζονται στις ακόλουθες συνθήκες:

- Αντιστοίχου μήκους σωληνώσεων ψυκτικού: 5m  
- Ύψομετρική διαφορά: 0m

Las capacidades se basan en las siguientes condiciones.

- Longitud de tubería de refrigerante equivalente: 5m  
- Diferencia de nivel: 0m

Les puissances sont basées sur les conditions suivantes.

- Longueur de tuyauterie correspondante du réfrigérant: 5m  
- Dénivellation: 0m

Le capacità si basano sulle seguenti condizioni.

- Lunghezza equivalente delle tubazioni del refrigerante: 5m  
- Dislivello: 0m

De capaciteit is gebaseerd op de volgende situatie.

- Overeenstemmende leidinglengte koelvoelstof: 5m  
- Niveauverschil: 0m

Данные мощности основаны на следующих условиях.

- Соответствующая длина трубы охлаждения: 5m  
- Разность уровней: 0m

Kapasiteler aşağıdaki koşullara bağlıdır

- İlgili soğutucu boru uzunluğu: 5m  
- Seviye farkı: 0m

2 The bold line  is indicated the standard condition.

Die dicke Linie  kennzeichnet die Standardbedingung.

Η έντονη γραμμή  υποδηλώνει την κανονική κατάσταση.

La linea en negra  indica las condiciones estándar.

La ligne en gras  indique un état standard.

La linea in grassetto  indica la condizione standard.

De vette lijn  duidt de standaardtoestand aan.

Жирная линия  указывает стандартное условие.

Kalin çizgi  standart koşul olarak belirtilmektedir.

3 The above is the value for connecting with the following indoor units. 1.5; 2.0; 2.5; 3.5kW class; wall mounted K series. 4.2; 5.0kW class; wall mounted J series. 6.0kW; 7.1kW class; wall mounted G series.

Der obige Wert gilt für den Anschluss an die folgenden Innengeräte. Klasse 1,5; 2,0; 2,5; 3,5kW Wandgerät vom Typ K. Klasse 4,2; 5,0kW Wandgerät vom Typ J. Klasse 6,0; 7,1kW Wandgerät vom Typ G.

Η παραπάνω είναι τιμή για σύνδεση με τις παρακάτω εσωτερικές μονάδες. Κατηγορία 1,5; 2,0; 2,5; 3,5kW επίτοιχη σειρά K. Κατηγορία 4,2; 5,0kW επίτοιχη σειρά J. Κατηγορία 6,0; 7,1kW επίτοιχη σειρά G.

El valor anterior es válido para la conexión con las unidades interiores siguientes.

Clase 1,5; 2,0; 2,5; 3,5kW unidad de pared de la serie K. Clase 4,2; 5,0kW unidad de pared de la serie J. Clase 6,0; 7,1kW unidad de pared de la serie G.

La valeur ci-avant est la valeur pour la connexion aux unités intérieures suivantes.

Série murale K, classe 1,5; 2,0; 2,5; 3,5kW. Série murale J, classe 4,2; 5,0kW. Série murale G, classe 6,0; 7,1kW.

Il valore indicato in alto si riferisce al collegamento delle seguenti unità interne.

Classe 1,5; 2,0; 2,5; 3,5kW serie a parete K. Classe 4,2; 5,0kW serie a parete J. Classe 6,0; 7,1kW serie a parete G.

Bovenstaande waarde is de waarde voor verbinding met de volgende binnenunits.

Klasse 1,5; 2,0; 2,5; 3,5kW reeks K voor wandmontage. Klasse 4,2; 5,0kW reeks J voor wandmontage. Klasse 6,0; 7,1kW reeks G voor wandmontage.

Значение выше является значением для подсоединения со следующими внутренними блоками. Класс 1,5; 2,0; 2,5; 3,5кВт настенный блок серии K. Класс 4,2; 5,0кВт настенный блок серии J. Класс 6,0; 7,1кВт настенный блок серии G.

Yukarıdaki değer aşağıdaki ünitelerle bağlantı için. 1,5; 2,0; 2,5; 3,5kW smif. duvar tipi K serisi. 4,2; 5,0kW smif. duvar tipi J serisi. 6,0; 7,1kW smif. duvar tipi G serisi.

## 6 Kapasite tabloları

### 6 - 2 Soğutma Kapasitesi Tabloları

#### 4MXS80E

Cooling (50Hz 230V)

Combination (Capacity)	Outdoor air temp. °CDB	Indoor air temp.: °CWB											
		14°C		16°C		18°C		19°C		22°C		24°C	
		TC kW	PI kW	TC kW	PI kW	TC kW	PI kW	TC kW	PI kW	TC kW	PI kW	TC kW	PI kW
2.5+3.5+4.2+4.2	22.0	9.66	3.10	10.10	3.16	10.54	3.22	10.76	3.25	11.43	3.34	11.87	3.40
	25.0	9.39	3.21	9.83	3.27	10.27	3.33	10.49	3.36	11.16	3.45	11.60	3.51
	32.0	8.76	3.49	9.20	3.55	9.65	3.61	9.87	3.64	10.53	3.73	10.97	3.79
	35.0	8.49	3.62	8.94	3.68	9.38	3.74	<b>9.60</b>	<b>3.77</b>	10.26	3.86	10.71	3.92
	40.0	8.05	3.75	8.49	3.75	8.93	3.75	9.14	3.75	9.77	3.75	10.17	3.75
	43.0	7.78	3.60	8.22	3.60	8.66	3.60	8.88	3.60	9.49	3.60	9.87	3.60
	46.0	7.51	3.03	7.87	3.03	8.21	3.03	8.38	3.03	8.88	3.03	9.20	3.03
3.5+3.5+3.5+3.5	22.0	9.66	3.10	10.10	3.16	10.54	3.22	10.76	3.25	11.43	3.34	11.87	3.40
	25.0	9.39	3.21	9.83	3.27	10.27	3.33	10.49	3.36	11.16	3.45	11.60	3.51
	32.0	8.76	3.49	9.20	3.55	9.65	3.61	9.87	3.64	10.53	3.73	10.97	3.79
	35.0	8.49	3.62	8.94	3.68	9.38	3.74	<b>9.60</b>	<b>3.77</b>	10.26	3.86	10.71	3.92
	40.0	8.05	3.75	8.49	3.75	8.93	3.75	9.14	3.75	9.77	3.75	10.17	3.75
	43.0	7.78	3.60	8.22	3.60	8.66	3.60	8.88	3.60	9.49	3.60	9.87	3.60
	46.0	7.51	3.03	7.87	3.03	8.21	3.03	8.38	3.03	8.88	3.03	9.20	3.03

3D075148

6

#### SYMBOLS - ABKÜRZUNGEN ΣΥΜΒΟΛΑ - SIMBOLOS SIMBOLES - SIMBOLI VERKLARING - ОБОЗНАЧЕНИЯ SEMBOLER

TC: Total capacity (kW)  
PI: Power input (kW)  
TC: Gesamtleistung (kW)  
PI: Leistungsaufnahme (kW)  
TC: Συνολική απόδοση (kW)  
PI: Ισχύς εισόδου (kW)  
TC: Capacidad total (kW)  
PI: Potencia consumida (kW)  
TC: Puissance totale (kW)  
PI: Puissance absorbée (kW)  
TC: Capacità totale (kW)  
PI: Potenza assorbita (kW)  
TC: Totale capaciteit (kW)  
PI: Opgepompen vermogen (kW)  
TC: Общая мощность (кВт)  
PI: Входная мощность (кВт)  
TC: Toplam kapasite (kW)  
PI: Güç girişi (kW)

#### NOTES - ANMERKUNGEN - ΣΗΜΕΙΩΣΕΙΣ - NOTAS - REMARQUES - NOTE OPMERKINGEN - ПРИМЕЧАНИЯ - NOTLAR

- 1 Capacities are based on the following conditions.  
- Corresponding refrigerant piping length: 5m  
- Level difference: 0m  
Die Kapazität basiert auf den folgenden Bedingungen:  
- Entsprechende Kältemittelrohrlänge: 5m  
- Höhenunterschied: 0m  
Οι αποδόσεις βασίζονται στις ακόλουθες συνθήκες.  
- Αντίστοιχο μήκος σωληνώσεων ψυκτικού: 5m  
- Ύψομετρική διαφορά: 0m  
Las capacidades se basan en las siguientes condiciones.  
- Longitud de tubería de refrigerante equivalente: 5m  
- Diferencia de nivel: 0m  
Les puissances sont basées sur les conditions suivantes.  
- Longueur de tuyauterie correspondante du réfrigérant: 5m  
- Dénivellation: 0m  
Die capacità si basano sulle seguenti condizioni.  
- Lunghezza equivalente delle tubazioni del refrigerante: 5m  
- Dislivello: 0m  
Die capaciteit is gebaseerd op de volgende situatie.  
- Overeenstemmende leidinglengte koelvoelstof: 5m  
- Niveaunderschil: 0m  
Данные мощности основаны на следующих условиях.  
- Соответствующая длина трубы охлаждения: 5m  
- Разность уровней - 0м  
Kapasiteiler aşağıdaki koşullara bağlıdır  
- İlgili soğutucu boru uzunluğu: 5m  
- Seviye farkı: 0m
- 2 The bold line  is indicated the standard condition.  
Die dicke Linie  kennzeichnet die Standardbedingung.  
Η έντονη γραμμή  υποδηλώνει την κανονική κατάσταση.  
La línea en negra  indica las condiciones estándar.  
La ligne en gras  indique un état standard.  
La linea in grassetto  indica la condizione standard.

De vette lijn  duidt de standaardtoestand aan.  
Жирная линия  указывает стандартное условие.  
Kalın çizgi  standart koşullu olarak belirtilmektedir.

- 3 The above is the value for connecting with the following indoor units. 1.5; 2.0; 2.5; 3.5kW class; wall mounted K series. 4.2; 5.0kW class; wall mounted J series. 6.0kW; 7.1kW class; wall mounted G series.  
Der obige Wert gilt für den Anschluss an die folgenden Innengeräte. Klasse 1.5; 2.0; 2.5; 3.5kW Wandgerät vom Typ K. Klasse 4.2; 5.0kW Wandgerät vom Typ J. Klasse 6.0; 7.1kW Wandgerät vom Typ G.  
Η παραπάνω είναι τιμή για σύνδεση με τις παρακάτω εσωτερικές μονάδες. Κατηγορία 1.5; 2.0; 2.5; 3.5kW επίτοιχη σειρά K. Κατηγορία 4.2; 5.0kW επίτοιχη σειρά J. Κατηγορία 6.0; 7.1kW επίτοιχη σειρά G.  
El valor anterior es válido para la conexión con las unidades interiores siguientes. Clase 1.5; 2.0; 2.5; 3.5kW unidad de pared de la serie K. Clase 4.2; 5.0kW unidad de pared de la serie J. Clase 6.0; 7.1kW unidad de pared de la serie G.  
La valeur ci-avant est la valeur pour la connexion aux unités intérieures suivantes. Série murale K, classe 1.5; 2.0; 2.5; 3.5kW. Série murale J, classe 4.2; 5.0kW. Série murale G, classe 6.0; 7.1kW.  
Il valore indicato in alto si riferisce al collegamento delle seguenti unità interne. Classe 1.5; 2.0; 2.5; 3.5kW serie a parete K. Classe 4.2; 5.0kW serie a parete J. Classe 6.0; 7.1kW serie a parete G.  
Bovenstaande waarde is de waarde voor verbinding met de volgende binneneenheden. Klasse 1.5; 2.0; 2.5; 3.5kW reeks K voor wandmontage. Klasse 4.2; 5.0kW reeks J voor wandmontage. Klasse 6.0; 7.1kW reeks G voor wandmontage.  
Значение выше является значением для подсоединения со следующими внутренними блоками. Класс 1.5; 2.0; 2.5; 3.5кВт настенный блок серии K. Класс 4.2; 5.0кВт настенный блок серии J. Класс 6.0; 7.1кВт настенный блок серии G. Yükseklik değeri aşağıdaki iç ünitelerle bağlantı içinidir. 1.5; 2.0; 2.5; 3.5kW sınıfı; duvar tipi K serisi. 4.2; 5.0kW sınıfı; duvar tipi J serisi. 6.0; 7.1kW sınıfı; duvar tipi G serisi.

# 6 Kapasite tabloları

## 6 - 2 Soğutma Kapasitesi Tabloları

### 5MXS90E

Cooling (50Hz 230V)

Combination (Capacity)	Outdoor air temp. °CDB	Indoor air temp.: °CWB											
		14°C		16°C		18°C		19°C		22°C		24°C	
		TC kW	PI kW	TC kW	PI kW	TC kW	PI kW	TC kW	PI kW	TC kW	PI kW	TC kW	PI kW
1.5	22.0	2.29	0.56	2.34	0.57	2.44	0.58	2.49	0.59	2.54	0.60	2.74	0.61
	25.0	2.17	0.58	2.27	0.59	2.38	0.60	2.43	0.61	2.58	0.62	2.68	0.63
	32.0	2.03	0.63	2.13	0.64	2.23	0.65	2.28	0.66	2.44	0.67	2.54	0.68
	35.0	1.96	0.65	2.07	0.66	2.17	0.68	<b>2.22</b>	<b>0.68</b>	2.37	0.70	2.48	0.71
	40.0	1.86	0.70	1.96	0.71	2.07	0.72	2.12	0.72	2.27	0.74	2.37	0.75
	43.0	1.80	0.72	1.90	0.73	2.00	0.74	2.05	0.75	2.21	0.77	2.31	0.78
2.0	22.0	3.05	0.84	3.19	0.85	3.33	0.87	3.40	0.88	3.51	0.90	3.75	0.92
	25.0	2.96	0.87	3.10	0.88	3.24	0.90	3.31	0.91	3.52	0.93	3.66	0.95
	32.0	2.77	0.94	2.91	0.96	3.04	0.98	3.11	0.99	3.32	1.01	3.46	1.03
	35.0	2.68	0.98	2.82	1.00	2.96	1.01	<b>3.03</b>	<b>1.02</b>	3.24	1.05	3.38	1.08
	40.0	2.54	1.04	2.68	1.06	2.82	1.08	2.89	1.08	3.10	1.11	3.24	1.12
	43.0	2.46	1.08	2.59	1.10	2.73	1.12	2.80	1.12	3.01	1.15	3.15	1.16
2.5	22.0	3.22	0.84	3.72	0.99	3.89	1.01	3.97	1.02	4.21	1.05	4.38	1.06
	25.0	3.22	0.91	3.63	1.02	3.79	1.04	3.87	1.05	4.11	1.08	4.28	1.10
	32.0	3.22	1.09	3.39	1.11	3.56	1.13	3.64	1.14	3.88	1.17	4.05	1.19
	35.0	3.13	1.13	3.30	1.15	3.46	1.17	<b>3.54</b>	<b>1.18</b>	3.78	1.21	3.95	1.23
	40.0	2.97	1.21	3.13	1.23	3.29	1.24	3.38	1.25	3.52	1.28	3.78	1.30
	43.0	2.87	1.25	3.03	1.27	3.19	1.29	3.28	1.30	3.52	1.33	3.68	1.35
3.5	22.0	3.29	0.70	4.04	0.89	4.85	1.10	5.28	1.22	5.74	1.30	5.96	1.33
	25.0	3.29	0.75	4.04	0.95	4.85	1.18	5.27	1.31	5.80	1.35	5.82	1.37
	32.0	3.29	0.89	4.04	1.13	4.84	1.41	<b>4.95</b>	<b>1.42</b>	5.29	1.46	5.51	1.48
	35.0	3.29	0.96	4.04	1.22	4.71	1.46	<b>4.82</b>	<b>1.47</b>	5.15	1.51	5.38	1.53
	40.0	3.29	1.09	4.04	1.40	4.48	1.55	4.80	1.56	4.98	1.60	5.15	1.62
	43.0	3.29	1.19	4.04	1.53	4.35	1.61	4.46	1.62	4.79	1.65	5.02	1.68
4.2	22.0	3.29	0.70	4.04	0.89	4.85	1.10	5.28	1.22	6.12	1.50	6.35	1.52
	25.0	3.29	0.75	4.04	0.95	4.85	1.18	5.28	1.36	5.97	1.55	6.21	1.57
	32.0	3.29	0.89	4.04	1.13	4.85	1.46	5.28	1.63	5.64	1.67	5.88	1.70
	35.0	3.29	0.96	4.04	1.22	4.85	1.58	<b>5.14</b>	<b>1.69</b>	5.50	1.73	5.73	1.76
	40.0	3.29	1.09	4.04	1.40	4.78	1.78	4.90	1.80	5.26	1.84	5.49	1.86
	43.0	3.29	1.19	4.04	1.53	4.64	1.85	4.76	1.86	5.11	1.90	5.35	1.93
5.0	22.0	4.00	0.92	4.91	1.18	5.89	1.50	6.17	1.58	6.55	1.62	6.80	1.65
	25.0	4.00	0.99	4.91	1.27	5.89	1.62	6.01	1.63	6.39	1.68	6.65	1.70
	32.0	4.00	1.17	4.91	1.53	5.53	1.75	<b>5.65</b>	<b>1.77</b>	6.03	1.81	6.29	1.84
	35.0	4.00	1.27	4.91	1.66	5.37	1.82	<b>5.50</b>	<b>1.83</b>	5.98	1.88	6.13	1.91
	40.0	4.00	1.46	4.86	1.90	5.12	1.93	5.24	1.94	5.62	1.99	5.88	2.02
	43.0	4.00	1.60	4.71	1.97	4.96	2.00	5.09	2.02	5.47	2.06	5.72	2.09
46.0	4.00	1.76	4.56	2.05	4.81	2.08	4.94	2.09	5.32	2.13	5.57	2.16	

3D075196

#### SYMBOLS - ABKÜRZUNGEN ΣΥΜΒΟΛΑ - ΣΙΜΒΟΛΟΣ SIMBOLES - SIMBOLI VERKLARING - ОБОЗНАЧЕНИЯ SEMBOLLER

TC: Total capacity (kW)  
PI: Power input (kW)  
TC: Gesamtleistung (kW)  
PI: Leistungsaufnahme (kW)  
TC: Συνολική απόδοση (kW)  
PI: Ισχύς εισόδου (kW)  
TC: Capacidad total (kW)  
PI: Potencia consumida (kW)  
TC: Puissance totale (kW)  
PI: Puissance absorbée (kW)  
TC: Capacità totale (kW)  
PI: Potenza assorbita (kW)  
TC: Totale capaciteit (kW)  
PI: Opgenomen vermogen (kW)  
TC: Общая мощность (кВт)  
PI: Входная мощность (кВт)  
TC: Toplam kapasite (kW)  
PI: Güç girişi (kW)

#### NOTES - ANMERKUNGEN - ΣΗΜΕΙΩΣΕΙΣ - NOTAS - REMARQUES - NOTE OPMERKINGEN - ПРИМЕЧАНИЯ - NOTLAR

- Capacities are based on the following conditions.  
- Corresponding refrigerant piping length: 5m  
- Level difference: 0m  
Die Kapazität basiert auf den folgenden Bedingungen:  
- Entsprechende Kältemittelrohrlänge: 5m  
- Höhenunterschied: 0m  
Οι αποδόσεις βασίζονται στις ακόλουθες συνθήκες:  
- Αντιστοίχου μήκους σωληνώσεων ψυκτικού: 5m  
- Ύψομετρική διαφορά: 0m  
Las capacidades se basan en las siguientes condiciones:  
- Longitud de tubería de refrigerante equivalente: 5m  
- Diferencia de nivel: 0m  
Les puissances sont basées sur les conditions suivantes:  
- Longueur de tuyauterie correspondante du réfrigérant: 5m  
- Dénivellement: 0m  
Le capacità si basano sulle seguenti condizioni:  
- Lunghezza equivalente delle tubazioni del refrigerante: 5m  
- Dislivello: 0m  
De capaciteit is gebaseerd op de volgende situatie:  
- Overeenstemmende leidinglengte koelvloeistof: 5m  
- Niveauverschil: 0m  
Данные мощности основаны на следующих условиях:  
- Соответствующая длина трубы охлаждения: 5м  
- Разность уровней - 0м  
Kapasiteler aşağıdaki koşullara bağlıdır  
- İlgili soğutucu boru uzunluğu: 5m  
- Seviye farkı: 0m
- The bold line  is indicated the standard condition.  
Die dicke Linie  kennzeichnet die Standardbedingung.  
Η έντονη γραμμή  υποδηλώνει την κανονική κατάσταση.  
La línea en negrita  indica las condiciones estándar.  
La ligne en gras  indique un état standard.  
La linea in grassetto  indica la condizione standard.

De vette lijn  duidt de standaardtoestand aan.  
Жирная линия  указывает стандартное условие.  
Kalın çizgi  standart koşul olarak belirtilmektedir.

- The above is the value for connecting with the following indoor units. 1.5: 2.0; 2.5: 3.5kW class; wall mounted K series. 4.2; 5.0kW class; wall mounted J series. 6.0kW; 7.1kW class; wall mounted G series.  
Der obige Wert gilt für den Anschluss an die folgenden Innengeräte. 1.5: 2.0; 2.5; 3.5kW Wandgerät vom Typ K. Klasse 4.2; 5.0kW Wandgerät vom Typ J. Klasse 6.0; 7.1kW Wandgerät vom Typ G.  
Η παραπάνω είναι τιμή για σύνδεση με τις παρακάτω εσωτερικές μονάδες. Κατηγορία 1.5; 2.0; 2.5; 3,5kW επίτοιχο σειρά K. Κατηγορία 4.2; 5,0kW επίτοιχο σειρά J. Κατηγορία 6.0; 7,1kW επίτοιχο σειρά G.  
El valor anterior es válido para la conexión con las unidades interiores siguientes. Clase 1.5; 2.0; 2.5; 3,5kW unidad de pared de la serie K. Clase 4.2; 5,0kW unidad de pared de la serie J. Clase 6.0; 7,1kW unidad de pared de la serie G.  
La valeur ci-avant est la valeur pour la connexion aux unités intérieures suivantes. Série murale K, classe 1.5; 2.0; 2.5; 3,5kW. Série murale J, classe 4.2; 5,0kW. Série murale G, classe 6.0; 7,1kW.  
Il valore indicato in alto si riferisce al collegamento delle seguenti unità interne. Classe 1.5; 2.0; 2.5; 3,5kW serie a parete K. Classe 4.2; 5,0kW serie a parete J. Classe 6.0; 7,1kW serie a parete G.  
Bovenstaande waarde is de waarde voor verbinding met de volgende binnenunits. Klasse 1.5; 2.0; 2.5; 3,5kW reeks K voor wandmontage. Klasse 4.2; 5,0kW reeks J voor wandmontage. Klasse 6.0; 7,1kW reeks G voor wandmontage.  
Значение выше является значением для подсоединения со следующими внутренними блоками. Класс 1.5; 2.0; 2.5; 3,5кВт настенный блок серии K. Класс 4.2; 5,0кВт настенный блок серии J. Класс 6.0; 7,1кВт настенный блок серии G.  
Yukarıdaki değer aşağıdaki iç ünitelerle bağlantı içinidir. 1.5; 2.0; 2.5; 3,5kW sınıfı; duvar tipi K serisi. 4.2; 5,0kW sınıfı; duvar tipi J serisi. 6.0; 7,1kW sınıfı; duvar tipi G serisi.

# 6 Kapasite tabloları

## 6 - 2 Soğutma Kapasitesi Tabloları

### 5MXS90E Cooling (50Hz 230V)

Combination (Capacity)	Outdoor air temp. °CDB	Indoor air temp.: °CWB											
		14°C		16°C		18°C		19°C		22°C		24°C	
		TC kW	PI kW	TC kW	PI kW	TC kW	PI kW	TC kW	PI kW	TC kW	PI kW	TC kW	PI kW
6.0	22.0	5.60	1.98	6.88	1.85	7.25	1.91	7.40	1.99	7.88	1.98	8.18	2.02
	25.0	5.60	1.49	6.78	1.94	7.06	1.88	7.21	2.00	7.67	2.05	7.97	2.09
	32.0	5.60	1.81	6.33	2.11	6.63	2.15	6.78	2.16	7.24	2.22	7.54	2.25
	35.0	5.60	1.99	6.14	2.19	6.45	2.22	<b>6.60</b>	<b>2.24</b>	7.06	2.30	7.36	2.33
	40.0	5.59	2.29	5.84	2.33	6.14	2.38	6.29	2.38	6.75	2.43	7.05	2.47
	46.0	5.56	2.38	5.65	2.41	5.96	2.45	6.11	2.47	6.56	2.52	6.87	2.56
7.1	22.0	6.01	1.54	7.38	2.08	8.10	2.34	8.27	2.36	8.78	2.43	9.12	2.47
	25.0	6.01	1.66	7.38	2.26	7.90	2.42	8.07	2.44	8.58	2.51	8.92	2.55
	32.0	6.01	2.02	7.08	2.58	7.42	2.63	7.59	2.65	8.10	2.71	8.44	2.76
	35.0	6.01	2.22	6.87	2.68	7.21	2.72	<b>7.38</b>	<b>2.74</b>	7.89	2.81	8.23	2.85
	40.0	6.01	2.63	6.53	2.95	6.87	2.89	7.04	2.91	7.55	2.98	7.89	3.02
	46.0	5.98	2.81	6.32	2.95	6.66	3.00	6.83	3.02	7.34	3.08	7.68	3.13
1.5+1.5	22.0	4.05	0.94	4.24	0.96	4.43	0.97	4.52	0.98	4.80	1.01	4.98	1.03
	25.0	3.94	0.97	4.13	0.99	4.31	1.01	4.41	1.02	4.68	1.04	4.87	1.06
	32.0	3.68	1.06	3.88	1.07	4.05	1.09	4.14	1.10	4.42	1.13	4.61	1.15
	35.0	3.57	1.10	3.75	1.11	3.94	1.13	<b>4.03</b>	<b>1.14</b>	4.31	1.17	4.49	1.19
	40.0	3.38	1.17	3.58	1.18	3.75	1.20	3.84	1.21	4.12	1.24	4.31	1.26
	46.0	3.27	1.21	3.45	1.23	3.64	1.25	3.73	1.26	4.01	1.28	4.19	1.30
1.5+2.0	22.0	4.53	1.10	4.73	1.12	4.94	1.14	5.04	1.15	5.36	1.19	5.56	1.21
	25.0	4.40	1.14	4.61	1.16	4.82	1.18	4.92	1.19	5.23	1.23	5.44	1.25
	32.0	4.11	1.24	4.31	1.26	4.52	1.28	4.63	1.29	4.94	1.33	5.14	1.35
	35.0	3.98	1.29	4.19	1.31	4.40	1.33	<b>4.50</b>	<b>1.34</b>	4.81	1.37	5.02	1.40
	40.0	3.77	1.37	3.98	1.39	4.19	1.41	4.29	1.42	4.60	1.46	4.81	1.48
	46.0	3.65	1.42	3.85	1.44	4.06	1.47	4.16	1.48	4.48	1.51	4.68	1.53
1.5+2.5	22.0	4.99	1.13	5.22	1.16	5.45	1.18	5.56	1.19	5.90	1.22	6.13	1.24
	25.0	4.85	1.17	5.08	1.20	5.31	1.22	5.42	1.23	5.76	1.26	5.99	1.29
	32.0	4.53	1.28	4.78	1.30	4.98	1.32	5.10	1.33	5.44	1.37	5.67	1.39
	35.0	4.39	1.33	4.62	1.35	4.85	1.37	<b>4.96</b>	<b>1.38</b>	5.30	1.41	5.53	1.44
	40.0	4.16	1.41	4.39	1.43	4.61	1.46	4.73	1.47	5.07	1.50	5.30	1.52
	46.0	4.02	1.46	4.25	1.49	4.48	1.51	4.59	1.52	4.93	1.55	5.16	1.58
1.5+3.5	22.0	5.85	1.47	6.12	1.50	6.38	1.53	6.52	1.54	6.93	1.58	7.19	1.61
	25.0	5.69	1.52	5.98	1.55	6.23	1.58	6.38	1.60	6.76	1.64	7.03	1.67
	32.0	5.31	1.66	5.58	1.69	5.85	1.72	5.98	1.73	6.38	1.77	6.65	1.80
	35.0	5.15	1.72	5.42	1.75	5.69	1.78	<b>5.82</b>	<b>1.79</b>	6.22	1.83	6.49	1.86
	40.0	4.89	1.83	5.15	1.86	5.41	1.89	5.55	1.90	5.95	1.94	6.22	1.97
	46.0	4.72	1.90	4.98	1.93	5.25	1.98	5.39	1.97	5.79	2.01	6.08	2.04

3D075196

### SYMBOLS - ABKÜRZUNGEN ΣΥΜΒΟΛΑ - SIMBOLOS SIMBOLES - SIMBOLI VERKLARING - ОБОЗНАЧЕНИЯ SEMBOLER

TC: Total capacity (kW)  
PI: Power input (kW)  
TC: Gesamtleistung (kW)  
PI: Leistungsaufnahme (kW)  
TC: Συνολική απόδοση (kW)  
PI: Ισχύς εισόδου (kW)  
TC: Capacidad total (kW)  
PI: Potencia consumida (kW)  
TC: Puissance totale (kW)  
PI: Puissance absorbée (kW)  
TC: Capacità totale (kW)  
PI: Potenza assorbita (kW)  
TC: Totale capaciteit (kW)  
PI: Organomen vermogen (kW)  
TC: Общая мощность (кВт)  
PI: Входная мощность (кВт)  
TC: Toplam kapasite (kW)  
PI: Güç girişi (kW)

### NOTES - ANMERKUNGEN - ΣΗΜΕΙΩΣΕΙΣ - NOTAS - REMARQUES - NOTE OPMERKINGEN - ПРИМЕЧАНИЯ - NOTLAR

1 Capacities are based on the following conditions.  
- Corresponding refrigerant piping length: 5m  
- Level difference: 0m  
Die Kapazität basiert auf den folgenden Bedingungen:  
- Entsprechende Kältemittelrohrlänge: 5m  
- Höhenunterschied: 0m  
Οι αποδόσεις βασίζονται στις ακόλουθες συνθήκες.  
- Αντιστοίχο μήκος σωληνώσεων ψυκτικού: 5m  
- Υψομετρική διαφορά: 0m  
Las capacidades se basan en las siguientes condiciones.  
- Longitud de tubería de refrigerante equivalente: 5m  
- Diferencia de nivel: 0m  
Les puissances sont basées sur les conditions suivantes.  
- Longueur de tuyauterie correspondante du réfrigérant: 5m  
- Dénivellement: 0m  
Le capacità si basano sulle seguenti condizioni.  
- Lunghezza equivalente delle tubazioni del refrigerante: 5m  
- Dislivello: 0m  
De capaciteit is gebaseerd op de volgende situatie.  
- Overeenstemmende leidinglengte koelvoelstof: 5m  
- Niveaunderschil: 0m  
Данные мощности основаны на следующих условиях.  
- Соответствующая длина трубы охлаждения: 5m  
- Разность уровней - 0m  
Kapasteler aşağıdaki koşullara bağlıdır.  
- İlgili soğutucu boru uzunluğu: 5m  
- Seviye farkı: 0m

2 The bold line  is indicated the standard condition.  
Die dicke Linie  kennzeichnet die Standardbedingung.  
Η έντονη γραμμή  υποδηλώνει την κανονική κατάσταση.  
La linea en negrita  indica las condiciones estándar.  
La ligne en gras  indique un état standard.  
La linea in grassetto  indica la condizione standard.

De vette lijn  duidt de standaardtoestand aan.  
Жирная линия  указывает стандартное условие.  
Kalın çizgi  standart koşullu olarak belirtilmektedir.

3 The above is the value for connecting with the following indoor units. 1.5; 2.0; 2.5; 3.5kW class; wall mounted K series; 4.2; 5.0kW class; wall mounted J series; 6.0kW; 7.1kW class; wall mounted G series.  
Der obige Wert gilt für den Anschluss an die folgenden Innengeräte. Klasse 1.5; 2.0; 2.5; 3.5kW Wandgerät vom Typ K, Klasse 4.2; 5.0kW Wandgerät vom Typ J, Klasse 6.0; 7.1kW Wandgerät vom Typ G.  
Η παραπάνω είναι τιμή για σύνδεση με τις παρακάτω εσωτερικές μονάδες. Κατηγορία 1.5; 2.0; 2.5; 3.5kW επίτοιχο σειρά K, Κατηγορία 4.2; 5.0kW επίτοιχο σειρά J, Κατηγορία 6.0; 7.1kW επίτοιχο σειρά G.  
El valor anterior es válido para la conexión con las unidades interiores siguientes. Clase 1.5; 2.0; 2.5; 3.5kW unidad de pared de la serie K. Clase 4.2; 5.0kW unidad de pared de la serie J. Clase 6.0; 7.1kW unidad de pared de la serie G.  
La valeur ci-avant est la valeur pour la connexion aux unités intérieures suivantes. Série murale K, classe 1.5; 2.0; 2.5; 3.5kW. Série murale J, classe 4.2; 5.0kW. Série murale G, classe 6.0; 7.1kW.  
Il valore indicato in alto si riferisce al collegamento delle seguenti unità interne. Classe 1.5; 2.0; 2.5; 3.5kW serie a parete K. Classe 4.2; 5.0kW serie a parete J. Classe 6.0; 7.1kW serie a parete G.  
Bovenstaande waarde is de waarde voor verbinding met de volgende binneneenheden. Klasse 1.5; 2.0; 2.5; 3.5kW reeks K voor wandmontage. Klasse 4.2; 5.0kW reeks J voor wandmontage. Klasse 6.0; 7.1kW reeks G voor wandmontage.  
Значение выше является значением для подсоединения со следующими внутренними блоками. Класс 1.5; 2.0; 2.5; 3.5кВт настенный блок серии K. Класс 4.2; 5.0кВт настенный блок серии J. Класс 6.0; 7.1кВт настенный блок серии G.  
Yükarıdaki değer aşağıdaki iç ünitelerle bağlantı içindir. 1.5; 2.0; 2.5; 3.5kW sınıfı; duvar tipi K serisi. 4.2; 5.0kW sınıfı; duvar tipi J serisi. 6.0; 7.1kW sınıfı; duvar tipi G serisi.

# 6 Kapasite tabloları

## 6 - 2 Soğutma Kapasitesi Tabloları

### 5MXS90E

Cooling (50Hz 230V)

Combination (Capacity)	Outdoor air temp. °CDB	Indoor air temp.: °CWB											
		14°C		16°C		18°C		19°C		22°C		24°C	
		TC kW	PI kW	TC kW	PI kW	TC kW	PI kW	TC kW	PI kW	TC kW	PI kW	TC kW	PI kW
1.5+4.2	22.0	8.41	1.72	6.70	1.75	6.99	1.78	7.14	1.80	7.58	1.85	7.87	1.88
	25.0	6.23	1.78	6.52	1.81	6.82	1.85	6.96	1.86	7.40	1.91	7.70	1.95
	32.0	5.81	1.94	6.11	1.97	6.40	2.00	6.55	2.02	6.99	2.07	7.28	2.10
	35.0	5.64	2.01	5.93	2.04	6.22	2.08	<b>6.37</b>	<b>2.09</b>	6.81	2.14	7.10	2.18
	40.0	5.34	2.14	5.63	2.17	5.93	2.20	6.07	2.22	6.51	2.27	6.81	2.30
	43.0	5.18	2.22	5.46	2.25	5.75	2.29	5.90	2.30	6.34	2.35	6.63	2.39
	46.0	4.98	2.30	5.28	2.34	5.57	2.37	5.72	2.39	6.16	2.44	6.45	2.47
1.5+5.0	22.0	7.01	1.99	7.33	2.03	7.65	2.07	7.81	2.09	8.30	2.14	8.62	2.18
	25.0	6.82	2.06	7.14	2.10	7.46	2.14	7.62	2.16	8.10	2.22	8.42	2.25
	32.0	6.36	2.24	6.68	2.28	7.00	2.32	7.16	2.34	7.65	2.40	7.97	2.44
	35.0	6.17	2.33	6.49	2.36	6.81	2.40	<b>6.97</b>	<b>2.42</b>	7.45	2.48	7.77	2.52
	40.0	5.84	2.47	6.16	2.51	6.48	2.55	6.65	2.57	7.13	2.63	7.45	2.67
	43.0	5.65	2.57	5.97	2.61	6.29	2.65	6.45	2.67	6.93	2.72	7.25	2.76
	46.0	5.45	2.67	5.77	2.71	6.10	2.74	6.26	2.76	6.74	2.82	7.06	2.86
1.5+6.0	22.0	7.68	2.11	8.04	2.15	8.39	2.19	8.56	2.21	9.09	2.28	9.44	2.32
	25.0	7.47	2.19	7.82	2.23	8.18	2.27	8.35	2.29	8.88	2.35	9.23	2.39
	32.0	6.97	2.38	7.33	2.42	7.68	2.46	7.85	2.48	8.38	2.55	8.73	2.59
	35.0	6.78	2.47	7.11	2.51	7.46	2.55	<b>7.64</b>	<b>2.57</b>	8.17	2.63	8.52	2.68
	40.0	6.40	2.63	6.76	2.67	7.11	2.71	7.28	2.73	7.81	2.79	8.16	2.83
	43.0	6.19	2.73	6.54	2.77	6.89	2.81	7.07	2.83	7.60	2.89	7.95	2.93
	46.0	5.98	2.83	6.33	2.87	6.68	2.91	6.86	2.93	7.39	3.00	7.73	3.03
1.5+7.1	22.0	8.34	2.47	8.72	2.51	9.10	2.56	9.29	2.59	9.97	2.66	10.25	2.71
	25.0	8.11	2.55	8.49	2.60	8.87	2.65	9.06	2.67	9.83	2.75	10.02	2.79
	32.0	7.57	2.78	7.95	2.83	8.33	2.87	8.52	2.90	9.09	2.97	9.48	3.02
	35.0	7.34	2.88	7.72	2.93	8.10	2.98	<b>8.29</b>	<b>3.00</b>	8.86	3.08	9.24	3.12
	40.0	6.95	3.07	7.33	3.12	7.71	3.16	7.90	3.19	8.48	3.26	8.86	3.31
	43.0	6.72	3.18	7.10	3.23	7.48	3.28	7.67	3.30	8.25	3.38	8.63	3.42
	46.0	6.45	3.03	6.79	3.03	7.13	3.03	7.30	3.03	7.79	3.03	8.11	3.03
2.0+2.0	22.0	5.33	1.47	5.58	1.50	5.82	1.53	5.94	1.54	6.31	1.59	6.55	1.61
	25.0	5.18	1.52	5.43	1.55	5.67	1.58	5.79	1.60	6.16	1.64	6.40	1.67
	32.0	4.84	1.66	5.08	1.69	5.33	1.72	5.45	1.73	5.81	1.77	6.06	1.80
	35.0	4.63	1.72	4.93	1.75	5.18	1.78	<b>5.30</b>	<b>1.79</b>	5.67	1.83	5.91	1.86
	40.0	4.44	1.83	4.69	1.86	4.93	1.89	5.05	1.90	5.42	1.94	5.66	1.97
	43.0	4.29	1.90	4.54	1.93	4.78	1.96	4.91	1.97	5.27	2.01	5.52	2.04
	46.0	4.15	1.97	4.39	2.00	4.63	2.03	4.76	2.04	5.12	2.09	5.37	2.12
2.0+2.5	22.0	5.76	1.47	6.03	1.50	6.29	1.53	6.42	1.54	6.82	1.59	7.08	1.61
	25.0	5.60	1.52	5.87	1.55	6.13	1.58	6.26	1.60	6.66	1.64	6.92	1.67
	32.0	5.23	1.66	5.49	1.69	5.76	1.72	5.89	1.73	6.29	1.77	6.55	1.80
	35.0	5.07	1.72	5.33	1.75	5.60	1.78	<b>5.73</b>	<b>1.79</b>	6.13	1.83	6.39	1.86
	40.0	4.80	1.83	5.07	1.86	5.33	1.89	5.46	1.90	5.86	1.94	6.12	1.97
	43.0	4.64	1.90	4.91	1.93	5.17	1.96	5.30	1.97	5.70	2.01	5.96	2.04
	46.0	4.48	1.97	4.75	2.00	5.01	2.03	5.14	2.04	5.54	2.09	5.80	2.12

3D075197

### SYMBOLS - ABKÜRZUNGEN ΣΥΜΒΟΛΑ - SIMBOLOS SIMBOLES - SIMBOLI VERKLARING - ОБОЗНАЧЕНИЯ SEMBOLER

TC: Total capacity (kW)  
PI: Power input (kW)

TC: Gesamtleistung (kW)  
PI: Leistungsaufnahme (kW)

TC: Συνολική απόδοση (kW)  
PI: Ισχύς εισόδου (kW)

TC: Capacidad total (kW)  
PI: Potencia consumida (kW)

TC: Puissance totale (kW)  
PI: Puissance absorbée (kW)

TC: Capacità totale (kW)  
PI: Potenza assorbita (kW)

TC: Totale capaciteit (kW)  
PI: Opgenomen vermogen (kW)

TC: Общая мощность (кВт)  
PI: Входная мощность (кВт)

TC: Toplam kapasite (kW)  
PI: Güç girişi (kW)

### NOTES - ANMERKUNGEN - ΣΗΜΕΙΩΣΕΙΣ - NOTAS - REMARQUES - NOTE OPMERKINGEN - ПРИМЕЧАНИЯ - NOTLAR

- Capacities are based on the following conditions.  
- Corresponding refrigerant piping length: 5m  
- Level difference: 0m  
Die Kapazität basiert auf den folgenden Bedingungen:  
- Entsprechende Kältemittelrohrlänge: 5m  
- Höhenunterschied: 0m  
Οι αποδόσεις βασίζονται στις ακόλουθες συνθήκες:  
- Αντιστοίχιση μήκους σωληνώσεων ψυκτικού: 5m  
- Ύψομετρική διαφορά: 0m  
Las capacidades se basan en las siguientes condiciones.  
- Longitud de tubería de refrigerante equivalente: 5m  
- Diferencia de nivel: 0m  
Les puissances sont basées sur les conditions suivantes.  
- Longueur de tuyauterie correspondante du réfrigérant: 5m  
- Dénivellement: 0m  
Le capacità si basano sulle seguenti condizioni.  
- Lunghezza equivalente delle tubazioni del refrigerante: 5m  
- Dislivello: 0m  
De capaciteit is gebaseerd op de volgende situatie.  
- Overeenstemmende leidingslengte koelvloeistof: 5m  
- Niveauverschil: 0m  
Данные мощности основаны на следующих условиях.  
- Соответствующая длина трубы охлаждения: 5м  
- Разность уровней: 0м  
Kapasiteler aşağıdaki koşullara bağlıdır  
- İlgili soğutucu boru uzunluğu: 5m  
- Seviye farkı: 0m

- The bold line  is indicated the standard condition.  
Die dicke Linie  kennzeichnet die Standardbedingung.  
Η έντονη γραμμή  υποδηλώνει την κανονική κατάσταση.  
La línea en negrita  indica las condiciones estándar.  
La ligne en gras  indique un état standard.  
La linea in grassetto  indica la condizione standard.

De vette lijn  duidt de standaardtoestand aan.  
Жирная линия  указывает стандартное условие.  
Kalın çizgi  standart koşul olarak belirtilmektedir.

- The above is the value for connecting with the following indoor units. 1.5: 2.0; 2.5: 3.5kW class; wall mounted K series. 4.2; 5.0kW class; wall mounted J series. 6.0kW; 7.1kW class; wall mounted G series.  
Der obige Wert gilt für den Anschluss an die folgenden Innengeräte. Klasse 1.5; 2.0; 2.5; 3.5kW Wandgerät vom Typ K. Klasse 4.2; 5.0kW Wandgerät vom Typ J. Klasse 6.0; 7.1kW Wandgerät vom Typ G.  
Η παραπάνω είναι τιμή για σύνδεση με τις παρακάτω εσωτερικές μονάδες. Κατηγορία 1.5; 2.0; 2.5; 3.5kW επίτοιχο σειρά K. Κατηγορία 4.2; 5.0kW επίτοιχο σειρά J. Κατηγορία 6.0; 7.1kW επίτοιχο σειρά G.  
El valor anterior es válido para la conexión con las unidades interiores siguientes. Clase 1.5; 2.0; 2.5; 3.5kW unidad de pared de la serie K. Clase 4.2; 5.0kW unidad de pared de la serie J. Clase 6.0; 7.1kW unidad de pared de la serie G.  
La valeur ci-avant est la valeur pour la connexion aux unités intérieures suivantes. Série murale K, classe 1.5; 2.0; 2.5; 3.5kW. Série murale J, classe 4.2; 5.0kW. Série murale G, classe 6.0; 7.1kW.  
Il valore indicato in alto si riferisce al collegamento delle seguenti unità interne. Classe 1.5; 2.0; 2.5; 3.5kW serie a parete K. Classe 4.2; 5.0kW serie a parete J. Classe 6.0; 7.1kW serie a parete G.  
Bovenstaande waarde is de waarde voor verbinding met de volgende binnenunits. Klasse 1.5; 2.0; 2.5; 3.5kW reeks K voor wandmontage. Klasse 4.2; 5.0kW reeks J voor wandmontage. Klasse 6.0; 7.1kW reeks G voor wandmontage.  
Значение выше является значением для подсоединения со следующими внутренними блоками. Класс 1.5; 2.0; 2.5; 3.5кВт настенный блок серии K. Класс 4.2; 5.0кВт настенный блок серии J. Класс 6.0; 7.1кВт настенный блок серии G.  
Yukarıdaki değer aşağıdaki iç ünitelerle bağlantı içinidir. 1.5; 2.0; 2.5; 3.5kW sınıfı, duvar tipi K serisi. 4.2; 5.0kW sınıfı, duvar tipi J serisi. 6.0; 7.1kW sınıfı, duvar tipi G serisi.



# 6 Kapasite tabloları

## 6 - 2 Soğutma Kapasitesi Tabloları

### 5MXS90E

Cooling (50Hz 230V)

Combination (Capacity)	Outdoor air temp. °CDB	Indoor air temp.: °CWB											
		14°C		16°C		18°C		19°C		22°C		24°C	
		TC kW	PI kW	TC kW	PI kW	TC kW	PI kW	TC kW	PI kW	TC kW	PI kW	TC kW	PI kW
2.0+3.5	22.0	6.40	1.72	6.69	1.75	6.98	1.78	7.13	1.80	7.57	1.85	7.86	1.88
	25.0	6.22	1.78	6.51	1.81	6.81	1.85	6.95	1.86	7.39	1.91	7.68	1.95
	32.0	5.91	1.94	6.10	1.97	6.39	2.00	6.54	2.02	6.98	2.07	7.27	2.10
	35.0	5.93	2.01	5.92	2.04	6.21	2.08	<b>6.36</b>	<b>2.09</b>	6.80	2.14	7.09	2.18
	40.0	5.33	2.14	5.82	2.17	5.92	2.20	6.06	2.22	6.50	2.27	6.80	2.30
	43.0	5.15	2.22	5.45	2.25	5.74	2.29	5.89	2.30	6.33	2.35	6.62	2.39
46.0	4.98	2.30	5.27	2.34	5.58	2.37	5.71	2.39	6.15	2.44	6.44	2.47	
2.0+4.2	22.0	6.84	1.85	7.10	1.97	7.41	2.01	7.57	2.03	8.03	2.08	8.34	2.12
	25.0	6.80	2.00	6.81	2.04	7.22	2.08	7.38	2.09	7.85	2.15	8.16	2.19
	32.0	6.16	2.18	6.47	2.21	6.78	2.25	6.94	2.27	7.41	2.33	7.72	2.36
	35.0	5.97	2.26	6.28	2.30	6.59	2.33	<b>6.75</b>	<b>2.35</b>	7.22	2.41	7.53	2.45
	40.0	5.86	2.40	5.97	2.44	6.28	2.48	6.44	2.50	6.90	2.55	7.21	2.59
	43.0	5.47	2.49	5.78	2.53	6.09	2.57	6.25	2.59	6.71	2.64	7.02	2.68
46.0	5.28	2.59	5.59	2.63	5.90	2.66	6.06	2.68	6.53	2.74	6.84	2.78	
2.0+5.0	22.0	7.34	2.12	7.69	2.17	8.03	2.21	8.19	2.23	8.70	2.29	9.04	2.34
	25.0	7.15	2.20	7.49	2.25	7.82	2.29	7.99	2.31	8.50	2.37	8.83	2.41
	32.0	6.87	2.40	7.01	2.44	7.35	2.48	7.51	2.50	8.02	2.56	8.36	2.61
	35.0	6.47	2.49	6.80	2.53	7.14	2.57	<b>7.31</b>	<b>2.59</b>	7.82	2.65	8.15	2.70
	40.0	6.13	2.65	6.46	2.69	6.80	2.73	6.97	2.75	7.47	2.81	7.81	2.86
	43.0	5.92	2.75	6.26	2.79	6.60	2.83	6.77	2.85	7.27	2.91	7.61	2.96
46.0	5.72	2.85	6.06	2.90	6.39	2.94	6.56	2.96	7.07	3.02	7.39	3.03	
2.0+6.0	22.0	8.01	2.31	8.37	2.35	8.74	2.40	8.92	2.42	9.47	2.49	9.84	2.53
	25.0	7.78	2.39	8.15	2.44	8.52	2.48	8.70	2.50	9.25	2.57	9.62	2.62
	32.0	7.27	2.60	7.69	2.65	8.00	2.69	8.18	2.72	8.73	2.78	9.10	2.83
	35.0	7.04	2.70	7.41	2.75	7.78	2.79	<b>7.96</b>	<b>2.81</b>	8.51	2.88	8.88	2.93
	40.0	6.87	2.87	7.04	2.92	7.41	2.96	7.59	2.99	8.14	3.05	8.51	3.10
	43.0	6.45	2.98	6.82	3.03	7.18	3.07	7.37	3.09	7.92	3.16	8.28	3.21
46.0	5.93	3.20	6.34	3.24	6.74	3.27	6.92	3.29	7.47	3.34	7.84	3.38	
2.0+7.1	22.0	8.52	2.57	8.91	2.62	9.30	2.67	9.50	2.70	10.08	2.77	10.47	2.82
	25.0	8.28	2.66	8.67	2.71	9.06	2.76	9.26	2.79	9.84	2.87	10.23	2.92
	32.0	7.73	2.90	8.12	2.95	8.51	3.00	8.71	3.02	9.29	3.10	9.68	3.15
	35.0	7.49	3.01	7.88	3.06	8.27	3.11	<b>8.47</b>	<b>3.13</b>	9.06	3.21	9.45	3.26
	40.0	7.10	3.20	7.49	3.25	7.88	3.30	8.08	3.33	8.66	3.40	9.05	3.45
	43.0	6.86	3.32	7.25	3.37	7.64	3.42	7.84	3.45	8.42	3.52	8.81	3.57
46.0	6.58	3.03	6.93	3.03	7.27	3.03	7.43	3.03	7.92	3.03	8.24	3.03	
2.5+2.5	22.0	6.24	1.64	6.52	1.67	6.81	1.70	6.95	1.72	7.38	1.76	7.66	1.79
	25.0	6.06	1.69	6.35	1.73	6.63	1.76	6.78	1.77	7.21	1.82	7.49	1.85
	32.0	5.86	1.84	5.94	1.88	6.23	1.91	6.37	1.92	6.80	1.97	7.09	2.00
	35.0	5.49	1.91	5.77	1.94	6.06	1.98	<b>6.20</b>	<b>1.99</b>	6.63	2.04	6.91	2.07
	40.0	5.20	2.03	5.48	2.07	5.77	2.10	5.91	2.11	6.34	2.16	6.63	2.19
	43.0	5.02	2.11	5.31	2.14	5.60	2.18	5.74	2.19	6.17	2.24	6.45	2.27
46.0	4.85	2.19	5.14	2.22	5.42	2.26	5.56	2.27	5.99	2.32	6.28	2.35	

3D075197

### SYMBOLS - ABKÜRZUNGEN ΣΥΜΒΟΛΑ - SIMBOLOS SIMBOLES - SIMBOLI VERKLARING - ОБОЗНАЧЕНИЯ SEMBOLER

TC: Total capacity (kW)  
PI: Power input (kW)  
TC: Gesamtleistung (kW)  
PI: Leistungsaufnahme (kW)  
TC: Συνολική απόδοση (kW)  
PI: Ισχύς εισόδου (kW)  
TC: Capacidad total (kW)  
PI: Potencia consumida (kW)  
TC: Puissance totale (kW)  
PI: Puissance absorbée (kW)  
TC: Capacità totale (kW)  
PI: Potenza assorbita (kW)  
TC: Totale capaciteit (kW)  
PI: Organomen vermogen (kW)  
TC: Общая мощность (кВт)  
PI: Входная мощность (кВт)  
TC: Toplam kapasite (kW)  
PI: Güç girişi (kW)

### NOTES - ANMERKUNGEN - ΣΗΜΕΙΩΣΕΙΣ - NOTAS - REMARQUES - NOTE OPMERKINGEN - ПРИМЕЧАНИЯ - NOTLAR

1 Capacities are based on the following conditions.  
- Corresponding refrigerant piping length: 5m  
- Level difference: 0m  
Die Kapazität basiert auf den folgenden Bedingungen:  
- Entsprechende Kältemittelrohrlänge: 5m  
- Höhenunterschied: 0m  
Οι αποδόσεις βασίζονται στις ακόλουθες συνθήκες.  
- Αντίστοιχο μήκος σωληνώσεων ψυκτικού: 5m  
- Υψομετρική διαφορά: 0m  
Las capacidades se basan en las siguientes condiciones.  
- Longitud de tubería de refrigerante equivalente: 5m  
- Diferencia de nivel: 0m  
Les puissances sont basées sur les conditions suivantes.  
- Longueur de tuyauterie correspondante du réfrigérant: 5m  
- Dénivellement: 0m  
Le capacità si basano sulle seguenti condizioni.  
- Lunghezza equivalente delle tubazioni del refrigerante: 5m  
- Dislivello: 0m  
De capaciteit is gebaseerd op de volgende situatie.  
- Ovreestemmenende leidinglengte koelvoelstof: 5m  
- Niveaunderschil: 0m  
Данные мощности основаны на следующих условиях.  
- Соответствующая длина трубы охлаждения: 5m  
- Разность уровней - 0m  
Kapasteler aşadıkları koşullara bağlıdır.  
- İlgili soğutucu boru uzunluğu: 5m  
- Seviye farkı: 0m

De vette lijn  duidt de standaardtoestand aan.  
Жирная линия  указывает стандартное условие.  
Kalın çizgi  standart koşullu olarak belirtilmektedir.

3 The above is the value for connecting with the following indoor units. 1.5; 2.0; 2.5; 3.5kW class; wall mounted K series. 4.2; 5.0kW class; wall mounted J series. 6.0kW; 7.1kW class; wall mounted G series.  
Der obige Wert gilt für den Anschluss an die folgenden Innengeräte. Klasse 1.5; 2.0; 2.5; 3.5kW Wandgerät vom Typ K. Klasse 4.2; 5.0kW Wandgerät vom Typ J. Klasse 6.0; 7.1kW Wandgerät vom Typ G.  
Η παραπάνω είναι τιμή για σύνδεση με τις παρακάτω εσωτερικές μονάδες. Κατηγορία 1.5; 2.0; 2.5; 3.5kW επίτοιχη σειρά K. Κατηγορία 4.2; 5.0kW επίτοιχη σειρά J. Κατηγορία 6.0; 7.1kW επίτοιχη σειρά G.  
El valor anterior es válido para la conexión con las unidades interiores siguientes. Clase 1.5; 2.0; 2.5; 3.5kW unidad de pared de la serie K. Clase 4.2; 5.0kW unidad de pared de la serie J. Clase 6.0; 7.1kW unidad de pared de la serie G.  
La valeur ci-avant est la valeur pour la connexion aux unités intérieures suivantes. Série murale K, classe 1.5; 2.0; 2.5; 3.5kW. Série murale J, classe 4.2; 5.0kW. Série murale G, classe 6.0; 7.1kW.  
Il valore indicato in alto si riferisce al collegamento delle seguenti unità interne. Classe 1.5; 2.0; 2.5; 3.5kW serie a parete K. Classe 4.2; 5.0kW serie a parete J. Classe 6.0; 7.1kW serie a parete G.  
Bovenstaande waarde is de waarde voor verbinding met de volgende binneneenheden. Klasse 1.5; 2.0; 2.5; 3.5kW reeks K voor wandmontage. Klasse 4.2; 5.0kW reeks J voor wandmontage. Klasse 6.0; 7.1kW reeks G voor wandmontage.  
Значение выше является значением для подсоединения со следующими внутренними блоками. Класс 1.5; 2.0; 2.5; 3.5кВт настенный блок серии K. Класс 4.2; 5.0кВт настенный блок серии J. Класс 6.0; 7.1кВт настенный блок серии G.  
Yükarıdaki değer aşadıkları iç ünitelerle bağlantı içindir. 1.5; 2.0; 2.5; 3.5kW sınıfı; duvar tipi K serisi. 4.2; 5.0kW sınıfı; duvar tipi J serisi. 6.0; 7.1kW sınıfı; duvar tipi G serisi.

2 The bold line  is indicated the standard condition.  
Die dicke Linie  kennzeichnet die Standardbedingung.  
Η έντονη γραμμή  υποδηλώνει την κανονική κατάσταση.  
La linea en negrita  indica las condiciones estándar.  
La ligne en gras  indique un état standard.  
La linea in grassetto  indica la condizione standard.

# 6 Kapasite tabloları

## 6 - 2 Soğutma Kapasitesi Tabloları

### 5MXS90E

Cooling (50Hz 230V)

Combination (Capacity)	Outdoor air temp. °CDB	Indoor air temp.: °CWB											
		14°C		16°C		18°C		19°C		22°C		24°C	
		TC kW	PI kW	TC kW	PI kW	TC kW	PI kW	TC kW	PI kW	TC kW	PI kW	TC kW	PI kW
2.5+3.5	22.0	6.51	1.79	6.94	1.89	7.25	1.92	7.40	1.94	7.86	1.99	8.16	2.03
	25.0	6.45	1.92	6.76	1.95	7.06	1.98	7.21	2.01	7.67	2.06	7.97	2.10
	32.0	6.02	2.08	6.33	2.12	6.63	2.16	<b>6.78</b>	<b>2.17</b>	7.24	2.23	7.54	2.26
	35.0	5.84	2.16	6.14	2.20	6.45	2.23	<b>6.60</b>	<b>2.25</b>	7.06	2.31	7.36	2.34
	40.0	5.53	2.30	5.84	2.34	6.14	2.37	6.29	2.39	6.75	2.44	7.05	2.48
	49.0	5.35	2.39	5.65	2.42	5.96	2.46	6.11	2.48	6.56	2.53	6.87	2.57
2.5+4.2	22.0	6.51	1.79	7.48	2.15	7.81	2.19	7.97	2.21	8.46	2.28	8.78	2.32
	25.0	6.51	1.93	7.28	2.23	7.61	2.27	7.77	2.29	8.26	2.35	8.59	2.39
	32.0	6.49	2.38	6.82	2.42	7.14	2.46	7.31	2.48	7.80	2.55	8.13	2.59
	35.0	6.29	2.47	6.62	2.51	6.95	2.55	<b>7.11</b>	<b>2.57</b>	7.60	2.63	7.93	2.68
	40.0	5.96	2.63	6.29	2.67	6.62	2.71	6.78	2.73	7.27	2.79	7.60	2.83
	49.0	5.76	2.73	6.09	2.77	6.42	2.81	6.58	2.83	7.07	2.89	7.40	2.93
2.5+5.0	22.0	7.22	2.05	8.04	2.36	8.39	2.41	8.56	2.43	9.09	2.50	9.44	2.54
	25.0	7.22	2.24	7.82	2.45	8.18	2.49	8.35	2.51	8.88	2.58	9.23	2.63
	32.0	6.97	2.61	7.33	2.66	7.68	2.70	7.85	2.72	8.38	2.79	8.73	2.84
	35.0	6.76	2.71	7.11	2.76	7.46	2.80	<b>7.64</b>	<b>2.82</b>	8.17	2.89	8.52	2.94
	40.0	6.40	2.88	6.76	2.93	7.11	2.97	7.28	3.00	7.81	3.06	8.16	3.11
	49.0	6.19	2.99	6.54	3.04	6.89	3.08	7.07	3.11	7.60	3.17	7.95	3.22
2.5+6.0	22.0	8.30	2.47	8.68	2.51	9.06	2.56	9.25	2.59	9.82	2.66	10.20	2.71
	25.0	8.07	2.55	8.45	2.60	8.83	2.65	9.02	2.67	9.59	2.75	9.97	2.79
	32.0	7.53	2.78	7.91	2.83	8.29	2.87	<b>8.48</b>	<b>2.90</b>	9.05	2.97	9.43	3.02
	35.0	7.30	2.88	7.68	2.93	8.06	2.96	<b>8.25</b>	<b>3.00</b>	8.82	3.08	9.20	3.12
	40.0	6.92	3.07	7.30	3.12	7.68	3.16	7.87	3.19	8.44	3.26	8.82	3.31
	49.0	6.69	3.18	7.07	3.23	7.45	3.26	7.64	3.30	8.21	3.38	8.59	3.42
2.5+7.1	22.0	8.52	2.57	8.91	2.62	9.30	2.67	9.50	2.70	10.08	2.77	10.47	2.82
	25.0	8.28	2.66	8.67	2.71	9.06	2.76	9.26	2.79	9.84	2.87	10.23	2.92
	32.0	7.73	2.90	8.12	2.95	8.51	3.00	<b>8.71</b>	<b>3.02</b>	9.29	3.10	9.68	3.15
	35.0	7.49	3.01	7.88	3.06	8.27	3.11	<b>8.47</b>	<b>3.13</b>	9.06	3.21	9.45	3.26
	40.0	7.10	3.20	7.49	3.25	7.88	3.30	8.08	3.33	8.66	3.40	9.05	3.45
	49.0	6.86	3.32	7.25	3.37	7.64	3.42	7.84	3.45	8.42	3.52	8.81	3.57
3.5+3.5	22.0	6.59	1.80	7.69	2.25	8.03	2.30	8.19	2.32	8.70	2.38	9.04	2.43
	25.0	6.59	1.96	7.49	2.33	7.82	2.38	7.99	2.40	8.50	2.46	8.83	2.51
	32.0	6.59	2.43	7.01	2.53	7.35	2.58	<b>7.51</b>	<b>2.60</b>	8.02	2.66	8.36	2.71
	35.0	6.47	2.59	6.80	2.63	7.14	2.67	<b>7.31</b>	<b>2.69</b>	7.82	2.76	8.15	2.80
	40.0	6.13	2.75	6.46	2.79	6.80	2.84	6.97	2.86	7.47	2.92	7.81	2.97
	49.0	5.92	2.86	6.26	2.90	6.60	2.94	6.77	2.96	7.27	3.03	7.61	3.07
46.0	5.72	2.96	6.06	3.01	6.39	3.05	6.55	3.07	7.02	3.09	7.33	3.09	

3D075198

#### SYMBOLS - ABKÜRZUNGEN ΣΥΜΒΟΛΑ - ΣΙΜΒΟΛΟΣ SIMBOLES - SIMBOLI VERKLARING - ОБОЗНАЧЕНИЯ SEMBOLLER

TC: Total capacity (kW)  
PI: Power input (kW)

TC: Gesamtleistung (kW)  
PI: Leistungsaufnahme (kW)

TC: Συνολική απόδοση (kW)  
PI: Ισχύς εισόδου (kW)

TC: Capacidad total (kW)  
PI: Potencia consumida (kW)

TC: Puissance totale (kW)  
PI: Puissance absorbée (kW)

TC: Capacità totale (kW)  
PI: Potenza assorbita (kW)

TC: Totale capaciteit (kW)  
PI: Oppgenomen vermogen (kW)

TC: Общая мощность (кВт)  
PI: Входная мощность (кВт)

TC: Toplam kapasite (kW)  
PI: Güç girişi (kW)

#### NOTES - ANMERKUNGEN - ΣΗΜΕΙΩΣΕΙΣ - NOTAS - REMARQUES - NOTE OPMERKINGEN - ПРИМЕЧАНИЯ - NOTLAR

- Capacities are based on the following conditions.  
- Corresponding refrigerant piping length: 5m  
- Level difference: 0m  
Die Kapazität basiert auf den folgenden Bedingungen:  
- Entsprechende Kältemittelrohrlänge: 5m  
- Höhenunterschied: 0m  
Οι αποδόσεις βασίζονται στις ακόλουθες συνθήκες:  
- Αντιστοίχου μήκους σωληνώσεων ψυκτικού: 5m  
- Υψομετρική διαφορά: 0m  
Las capacidades se basan en las siguientes condiciones:  
- Longitud de tubería de refrigerante equivalente: 5m  
- Diferencia de nivel: 0m  
Les puissances sont basées sur les conditions suivantes:  
- Longueur de tuyauterie correspondante du réfrigérant: 5m  
- Dénivellement: 0m  
Le capacità si basano sulle seguenti condizioni:  
- Lunghezza equivalente delle tubazioni del refrigerante: 5m  
- Dislivello: 0m  
De capaciteit is gebaseerd op de volgende situatie:  
- Overeenstemmende leidinglengte koelvloeistof: 5m  
- Niveauverschil: 0m  
Данные мощности основаны на следующих условиях:  
- Соответствующая длина трубы охладителя: 5м  
- Разность уровней: 0м  
Kapasiteler aşağıdaki koşullara bağlıdır  
- İlgili soğutucu boru uzunluğu: 5m  
- Seviye farkı: 0m

- The bold line  is indicated the standard condition.  
Die dicke Linie  kennzeichnet die Standardbedingung.  
Η έντονη γραμμή  υποδηλώνει την κανονική κατάσταση.  
La línea en negrita  indica las condiciones estándar.  
La ligne en gras  indique un état standard.  
La linea in grassetto  indica la condizione standard.

De vette lijn  duidt de standaardtoestand aan.  
Жирная линия  указывает стандартное условие.  
Kalın çizgi  standart koşul olarak belirtilmektedir.

- The above is the value for connecting with the following indoor units. 1.5; 2.0; 2.5; 3.5kW class; wall mounted K series. 4.2; 5.0kW class; wall mounted J series. 6.0kW; 7.1kW class; wall mounted G series.  
Der obige Wert gilt für den Anschluss an die folgenden Innengeräte. Klasse 1.5; 2.0; 2.5; 3.5kW Wandgerät vom Typ K. Klasse 4.2; 5.0kW Wandgerät vom Typ J. Klasse 6.0; 7.1kW Wandgerät vom Typ G.  
Η παραπάνω είναι τιμή για σύνδεση με τις παρακάτω εσωτερικές μονάδες. Κατηγορία 1.5; 2.0; 2.5; 3.5kW επίτοιχο σειρά K. Κατηγορία 4.2; 5.0kW επίτοιχο σειρά J. Κατηγορία 6.0; 7.1kW επίτοιχο σειρά G.  
El valor anterior es válido para la conexión con las unidades interiores siguientes. Clase 1.5; 2.0; 2.5; 3.5kW unidad de pared de la serie K. Clase 4.2; 5.0kW unidad de pared de la serie J. Clase 6.0; 7.1kW unidad de pared de la serie G.  
La valeur ci-avant est la valeur pour la connexion aux unités intérieures suivantes. Série murale K, classe 1.5; 2.0; 2.5; 3.5kW. Série murale J, classe 4.2; 5.0kW. Série murale G, classe 6.0; 7.1kW.  
Il valore indicato in alto si riferisce al collegamento delle seguenti unità interne. Classe 1.5; 2.0; 2.5; 3.5kW serie a parete K. Classe 4.2; 5.0kW serie a parete J. Classe 6.0; 7.1kW serie a parete G.  
Bovenstaande waarde is de waarde voor verbinding met de volgende binnenunits. Klasse 1.5; 2.0; 2.5; 3.5kW reeks K voor wandmontage. Klasse 4.2; 5.0kW reeks J voor wandmontage. Klasse 6.0; 7.1kW reeks G voor wandmontage.  
Значение выше является значением для подсоединения со следующими внутренними блоками. Класс 1.5; 2.0; 2.5; 3.5кВт настенный блок серии K. Класс 4.2; 5.0кВт настенный блок серии J. Класс 6.0; 7.1кВт настенный блок серии G.  
Yukarıdaki değer aşağıdaki iç ünitelerle bağlantı içinidir. 1.5; 2.0; 2.5; 3.5kW sınıfı; duvar tipi K serisi. 4.2; 5.0kW sınıfı; duvar tipi J serisi. 6.0; 7.1kW sınıfı; duvar tipi G serisi.

# 6 Kapasite tabloları

## 6 - 2 Soğutma Kapasitesi Tabloları

### 5MXS90E

Cooling (50Hz 230V)

Combination (Capacity)	Outdoor air temp. °CDB	Indoor air temp.: °CWB											
		14°C		16°C		18°C		19°C		22°C		24°C	
		TC kW	PI kW	TC kW	PI kW	TC kW	PI kW	TC kW	PI kW	TC kW	PI kW	TC kW	PI kW
3.5+4.2	22.0	6.59	1.80	8.06	2.45	8.41	2.49	8.59	2.52	9.12	2.59	9.47	2.63
	25.0	6.59	1.96	7.94	2.53	8.20	2.58	8.37	2.60	8.90	2.67	9.26	2.72
	32.0	6.59	2.43	7.34	2.75	7.70	2.80	7.87	2.82	8.40	2.89	8.76	2.94
	35.0	6.59	2.64	7.13	2.85	7.48	2.90	<b>7.66</b>	<b>2.92</b>	8.19	2.99	8.54	3.04
	40.0	6.42	2.98	6.77	3.03	7.13	3.08	7.30	3.10	7.83	3.17	8.19	3.22
	43.0	6.21	3.10	6.56	3.15	6.91	3.19	7.09	3.22	7.62	3.29	7.97	3.33
	46.0	5.98	3.03	6.32	3.03	6.64	3.03	6.80	3.03	7.27	3.03	7.58	3.03
3.5+5.0	22.0	7.29	2.08	8.24	2.46	8.60	2.51	8.78	2.53	9.32	2.60	9.68	2.65
	25.0	7.29	2.27	8.02	2.55	8.38	2.60	8.56	2.62	9.10	2.69	9.46	2.74
	32.0	7.15	2.72	7.51	2.77	7.87	2.82	8.05	2.84	8.59	2.91	8.95	2.96
	35.0	6.93	2.83	7.29	2.87	7.65	2.92	<b>7.83</b>	<b>2.94</b>	8.37	3.01	8.73	3.06
	40.0	6.56	3.01	6.92	3.05	7.29	3.10	7.47	3.12	8.01	3.19	8.37	3.24
	43.0	6.34	3.12	6.71	3.17	7.07	3.21	7.25	3.24	7.79	3.31	8.15	3.36
	46.0	6.11	3.03	6.45	3.03	6.78	3.03	6.94	3.03	7.41	3.03	7.72	3.03
3.5+6.0	22.0	8.50	2.57	9.09	2.62	9.20	2.67	9.47	2.70	10.06	2.77	10.45	2.82
	25.0	8.28	2.66	8.85	2.71	9.04	2.78	9.24	2.79	9.82	2.87	10.21	2.92
	32.0	7.71	2.90	8.10	2.95	8.49	3.00	8.69	3.02	9.27	3.10	9.66	3.15
	35.0	7.48	3.01	7.87	3.06	8.26	3.11	<b>8.45</b>	<b>3.13</b>	9.03	3.21	9.42	3.26
	40.0	7.08	3.20	7.47	3.25	7.86	3.30	8.06	3.33	8.64	3.40	9.03	3.45
	43.0	6.85	3.32	7.24	3.37	7.63	3.42	7.82	3.45	8.40	3.52	8.79	3.57
	46.0	6.57	3.03	6.91	3.03	7.25	3.03	7.42	3.03	7.91	3.03	8.23	3.03
3.5+7.1	22.0	8.52	2.57	9.31	2.62	9.30	2.67	9.50	2.70	10.08	2.77	10.47	2.82
	25.0	8.28	2.66	8.87	2.71	9.06	2.78	9.26	2.79	9.84	2.87	10.23	2.92
	32.0	7.78	2.90	8.12	2.95	8.51	3.00	8.71	3.02	9.29	3.10	9.68	3.15
	35.0	7.49	3.01	7.88	3.06	8.27	3.11	<b>8.47</b>	<b>3.13</b>	9.06	3.21	9.45	3.26
	40.0	7.10	3.20	7.49	3.25	7.88	3.30	8.08	3.33	8.66	3.40	9.05	3.45
	43.0	6.86	3.32	7.25	3.37	7.64	3.42	7.84	3.45	8.42	3.52	8.81	3.57
	46.0	6.58	3.03	6.93	3.03	7.27	3.03	7.43	3.03	7.92	3.03	8.24	3.03
4.2+4.2	22.0	6.59	1.78	8.07	2.45	8.42	2.49	8.60	2.52	9.13	2.59	9.49	2.63
	25.0	6.59	1.93	7.95	2.53	8.21	2.58	8.38	2.60	8.91	2.67	9.27	2.72
	32.0	6.59	2.38	7.35	2.75	7.71	2.80	7.88	2.82	8.41	2.89	8.77	2.94
	35.0	6.59	2.63	7.14	2.85	7.49	2.90	<b>7.67</b>	<b>2.92</b>	8.20	2.99	8.55	3.04
	40.0	6.43	2.98	6.78	3.03	7.14	3.08	7.31	3.10	7.84	3.17	8.20	3.22
	43.0	6.22	3.10	6.57	3.15	6.92	3.19	7.10	3.22	7.63	3.29	7.98	3.33
	46.0	5.99	3.03	6.32	3.03	6.65	3.03	6.81	3.03	7.28	3.03	7.59	3.03
4.2+5.0	22.0	7.29	2.07	8.43	2.57	8.80	2.62	8.98	2.65	9.53	2.72	9.90	2.77
	25.0	7.29	2.26	8.20	2.66	8.57	2.71	8.76	2.74	9.31	2.81	9.68	2.86
	32.0	7.29	2.83	7.58	2.89	8.05	2.94	8.23	2.97	8.79	3.04	9.16	3.09
	35.0	7.09	2.95	7.46	3.00	7.83	3.05	<b>8.01</b>	<b>3.07</b>	8.56	3.15	8.93	3.20
	40.0	6.71	3.14	7.08	3.19	7.45	3.24	7.64	3.26	8.19	3.34	8.56	3.39
	43.0	6.49	3.26	6.88	3.31	7.23	3.38	7.41	3.39	7.97	3.45	8.34	3.50
	46.0	6.25	3.03	6.53	3.03	6.92	3.03	7.08	3.03	7.55	3.03	7.86	3.03

3D075188

### SYMBOLS - ABKÜRZUNGEN ΣΥΜΒΟΛΑ - SIMBOLOS SIMBOLES - SIMBOLI VERKLARING - ОБОЗНАЧЕНИЯ SEMBOLER

TC: Total capacity (kW)  
PI: Power input (kW)  
TC: Gesamtleistung (kW)  
PI: Leistungsaufnahme (kW)  
TC: Συνολική απόδοση (kW)  
PI: Ισχύς εισόδου (kW)  
TC: Capacidad total (kW)  
PI: Potencia consumida (kW)  
TC: Puissance totale (kW)  
PI: Puissance absorbée (kW)  
TC: Capacità totale (kW)  
PI: Potenza assorbita (kW)  
TC: Totale capaciteit (kW)  
PI: Orgenomen vermogen (kW)  
TC: Общая мощность (кВт)  
PI: Входная мощность (кВт)  
TC: Toplam kapasite (kW)  
PI: Güç girişi (kW)

### NOTES - ANMERKUNGEN - ΣΗΜΕΙΩΣΕΙΣ - NOTAS - REMARQUES - NOTE OPMERKINGEN - ПРИМЕЧАНИЯ - NOTLAR

1 Capacities are based on the following conditions.  
- Corresponding refrigerant piping length: 5m  
- Level difference: 0m  
Die Kapazität basiert auf den folgenden Bedingungen:  
- Entsprechende Kältemittellrohrlänge: 5m  
- Höhenunterschied: 0m  
Οι αποδόσεις βασίζονται στις ακόλουθες συνθήκες.  
- Αντίστοιχο μήκος σωληνώσεων ψυκτικού: 5m  
- Υψομετρική διαφορά: 0m  
Las capacidades se basan en las siguientes condiciones.  
- Longitud de tubería de refrigerante equivalente: 5m  
- Diferencia de nivel: 0m  
Les puissances sont basées sur les conditions suivantes.  
- Longueur de tuyauterie correspondante du réfrigérant: 5m  
- Dénivellement: 0m  
Le capacità si basano sulle seguenti condizioni.  
- Lunghezza equivalente delle tubazioni del refrigerante: 5m  
- Dislivello: 0m  
De capaciteit is gebaseerd op de volgende situatie.  
- Overeenstemmende leidinglengte koelvoelstof: 5m  
- Niveaunderschil: 0m  
Данные мощности основаны на следующих условиях.  
- Соответствующая длина трубы охлаждения: 5m  
- Разность уровней - 0m  
Kapasteler aşağıdaki koşullara bağlıdır.  
- İlgili soğutucu boru uzunluğu: 5m  
- Seviye farkı: 0m  
2 The bold line  is indicated the standard condition.  
Die dicke Linie  kennzeichnet die Standardbedingung.  
Η έντονη γραμμή  υποδηλώνει την κανονική κατάσταση.  
La linea en negrita  indica las condiciones estándar.  
La ligne en gras  indique un état standard.  
La linea in grassetto  indica la condizione standard.

De vette lijn  duidt de standaardtoestand aan.  
Жирная линия  указывает стандартное условие.  
Kalın çizgi  standart koşullu olarak belirtilmektedir.

3 The above is the value for connecting with the following indoor units. 1.5; 2.0; 2.5; 3.5kW class; wall mounted K series. 4.2; 5.0kW class; wall mounted J series. 6.0kW; 7.1kW class; wall mounted G series.  
Der obige Wert gilt für den Anschluss an die folgenden Innengeräte. Klasse 1.5; 2.0; 2.5; 3.5kW Wandgerät vom Typ K. Klasse 4.2; 5.0kW Wandgerät vom Typ J. Klasse 6.0; 7.1kW Wandgerät vom Typ G.  
Η παραπάνω είναι τιμή για σύνδεση με τις παρακάτω εσωτερικές μονάδες. Κατηγορία 1.5; 2.0; 2.5; 3.5kW επίτοιχη σειρά K. Κατηγορία 4.2; 5.0kW επίτοιχη σειρά J. Κατηγορία 6.0; 7.1kW επίτοιχη σειρά G.  
El valor anterior es válido para la conexión con las unidades interiores siguientes. Clase 1.5; 2.0; 2.5; 3.5kW unidad de pared de la serie K. Clase 4.2; 5.0kW unidad de pared de la serie J. Clase 6.0; 7.1kW unidad de pared de la serie G.  
La valeur ci-avant est la valeur pour la connexion aux unités intérieures suivantes. Série murale K, classe 1.5; 2.0; 2.5; 3.5kW. Série murale J, classe 4.2; 5.0kW. Série murale G, classe 6.0; 7.1kW.  
Il valore indicato in alto si riferisce al collegamento delle seguenti unità interne. Classe 1.5; 2.0; 2.5; 3.5kW serie a parete K. Classe 4.2; 5.0kW serie a parete J. Classe 6.0; 7.1kW serie a parete G.  
Bovenstaande waarde is de waarde voor verbinding met de volgende binneneenheden. Klasse 1.5; 2.0; 2.5; 3.5kW reeks K voor wandmontage. Klasse 4.2; 5.0kW reeks J voor wandmontage. Klasse 6.0; 7.1kW reeks G voor wandmontage.  
Значение выше является значением для подсоединения со следующими внутренними блоками. Класс 1.5; 2.0; 2.5; 3.5кВт настенный блок серии K. Класс 4.2; 5.0кВт настенный блок серии J. Класс 6.0; 7.1кВт настенный блок серии G.  
Yükarıdaki değer aşağıdaki iç ünitelerle bağlantı içindir. 1.5; 2.0; 2.5; 3.5kW sınıfı; duvar tipi K serisi. 4.2; 5.0kW sınıfı; duvar tipi J serisi. 6.0; 7.1kW sınıfı; duvar tipi G serisi.

# 6 Kapasite tabloları

## 6 - 2 Soğutma Kapasitesi Tabloları

### 5MXS90E

Cooling (50Hz 230V)

Combination (Capacity)	Outdoor air temp. °CDB	Indoor air temp.: °CWB											
		14°C		16°C		18°C		19°C		22°C		24°C	
		TC kW	PI kW	TC kW	PI kW	TC kW	PI kW	TC kW	PI kW	TC kW	PI kW	TC kW	PI kW
4.2+6.0	22.0	8.51	2.57	8.90	2.62	9.29	2.67	9.48	2.70	10.07	2.77	10.46	2.82
	25.0	8.27	2.66	8.66	2.71	9.05	2.76	9.25	2.79	9.83	2.87	10.22	2.92
	32.0	7.72	2.90	8.11	2.95	8.50	3.00	8.70	3.02	9.28	3.10	9.67	3.15
	35.0	7.49	3.01	7.88	3.06	8.27	3.11	<b>8.46</b>	<b>3.13</b>	9.04	3.21	9.43	3.26
	40.0	7.09	3.20	7.48	3.25	7.87	3.30	8.07	3.33	8.65	3.40	9.04	3.45
	43.0	6.86	3.32	7.25	3.37	7.63	3.42	7.83	3.45	8.41	3.52	8.80	3.57
46.0	6.58	3.03	6.92	3.03	7.26	3.03	7.43	3.03	7.92	3.03	8.23	3.03	
4.2+7.1	22.0	8.71	2.68	9.11	2.73	9.51	2.78	9.71	2.81	10.31	2.89	10.71	2.94
	25.0	8.47	2.78	8.87	2.83	9.27	2.88	9.47	2.91	10.06	2.98	10.46	3.04
	32.0	7.90	3.02	8.30	3.07	8.70	3.12	8.90	3.15	9.50	3.23	9.90	3.28
	35.0	7.66	3.13	8.06	3.19	8.46	3.24	<b>8.66</b>	<b>3.26</b>	9.26	3.34	9.66	3.39
	40.0	7.26	3.33	7.66	3.39	8.06	3.44	8.26	3.46	8.86	3.54	9.25	3.59
	43.0	7.02	3.46	7.42	3.51	7.82	3.56	8.01	3.59	8.60	3.60	9.09	3.60
46.0	6.74	3.03	7.08	3.03	7.42	3.03	7.59	3.03	8.07	3.03	8.39	3.03	
5.0+5.0	22.0	7.99	2.47	8.61	2.67	8.98	2.72	9.17	2.75	9.74	2.83	10.11	2.88
	25.0	7.99	2.71	8.38	2.77	8.75	2.82	8.94	2.84	9.51	2.92	9.88	2.97
	32.0	7.47	2.95	7.84	3.01	8.22	3.06	8.41	3.08	8.97	3.16	9.35	3.21
	35.0	7.24	3.07	7.61	3.12	7.99	3.17	<b>8.18</b>	<b>3.19</b>	8.75	3.27	9.12	3.32
	40.0	6.86	3.26	7.23	3.31	7.61	3.36	7.80	3.39	8.36	3.47	8.74	3.52
	43.0	6.63	3.39	7.01	3.44	7.38	3.49	7.57	3.51	8.14	3.59	8.50	3.60
46.0	6.40	3.03	6.73	3.03	7.06	3.03	7.22	3.03	7.69	3.03	8.00	3.03	
5.0+6.0	22.0	8.69	2.67	9.09	2.72	9.49	2.77	9.69	2.80	10.28	2.88	10.68	2.93
	25.0	8.45	2.77	8.86	2.82	9.25	2.87	9.44	2.90	10.04	2.97	10.44	3.03
	32.0	7.89	3.01	8.28	3.06	8.68	3.11	8.88	3.14	9.48	3.22	9.88	3.27
	35.0	7.64	3.12	8.04	3.18	8.44	3.23	<b>8.64</b>	<b>3.25</b>	9.24	3.33	9.64	3.38
	40.0	7.24	3.32	7.64	3.30	8.04	3.43	8.24	3.45	8.83	3.53	9.23	3.58
	43.0	7.00	3.45	7.40	3.50	7.80	3.55	8.00	3.58	8.58	3.60	8.96	3.60
46.0	6.72	3.03	7.07	3.03	7.40	3.03	7.57	3.03	8.06	3.03	8.38	3.03	
5.0+7.1	22.0	8.93	2.79	9.34	2.84	9.75	2.89	9.96	2.92	10.57	3.00	10.90	3.06
	25.0	8.68	2.89	9.09	2.94	9.50	2.99	9.71	3.02	10.32	3.10	10.73	3.16
	32.0	8.11	3.14	8.51	3.19	8.92	3.25	9.13	3.28	9.74	3.36	10.15	3.41
	35.0	7.86	3.26	8.27	3.31	8.68	3.37	<b>8.88</b>	<b>3.39</b>	9.49	3.47	9.90	3.53
	40.0	7.44	3.47	7.85	3.52	8.26	3.57	8.47	3.60	9.08	3.68	9.49	3.74
	43.0	7.20	3.60	7.60	3.60	8.01	3.60	8.21	3.60	8.80	3.60	9.19	3.60
46.0	6.92	3.03	7.26	3.03	7.60	3.03	7.77	3.03	8.26	3.03	8.58	3.03	
6.0+6.0	22.0	9.32	2.76	9.75	2.82	10.18	2.87	10.39	2.90	11.03	2.98	11.46	3.03
	25.0	9.07	2.86	9.49	2.91	9.92	2.97	10.13	2.99	10.77	3.00	11.20	3.13
	32.0	8.46	3.11	8.89	3.17	9.32	3.22	9.53	3.25	10.17	3.33	10.60	3.38
	35.0	8.20	3.23	8.63	3.28	9.06	3.34	<b>9.27</b>	<b>3.36</b>	9.91	3.44	10.34	3.50
	40.0	7.77	3.44	8.20	3.49	8.62	3.54	8.84	3.57	9.48	3.65	9.91	3.70
	43.0	7.51	3.57	7.94	3.60	8.36	3.60	8.56	3.60	9.17	3.60	9.56	3.60
46.0	7.16	3.03	7.51	3.03	7.86	3.03	8.04	3.03	8.54	3.03	8.87	3.03	

3D075199

### SYMBOLS - ABKÜRZUNGEN ΣΥΜΒΟΛΑ - ΣΙΜΒΟΛΟΣ SIMBOLES - SIMBOLI VERKLARING - ОБОЗНАЧЕНИЯ SEMBOLER

TC: Total capacity (kW)  
PI: Power input (kW)

TC: Gesamtleistung (kW)  
PI: Leistungsaufnahme (kW)

TC: Συνολική απόδοση (kW)  
PI: Ισχύς εισόδου (kW)

TC: Capacidad total (kW)  
PI: Potencia consumida (kW)

TC: Puissance totale (kW)  
PI: Puissance absorbée (kW)

TC: Capacità totale (kW)  
PI: Potenza assorbita (kW)

TC: Totale capaciteit (kW)  
PI: Opgenomen vermogen (kW)

TC: Общая мощность (кВт)  
PI: Входная мощность (кВт)

TC: Toplam kapasite (kW)  
PI: Güç girişi (kW)

### NOTES - ANMERKUNGEN - ΣΗΜΕΙΩΣΕΙΣ - NOTAS - REMARQUES - NOTE OPMERKINGEN - ПРИМЕЧАНИЯ - NOTLAR

1 Capacities are based on the following conditions.

- Corresponding refrigerant piping length: 5m

- Level difference: 0m

Die Kapazität basiert auf den folgenden Bedingungen:

- Entsprechende Kältemittelrohrlänge: 5m

- Höhenunterschied: 0m

Οι αποδόσεις βασίζονται στις ακόλουθες συνθήκες:

- Αντιστοίχοι μήκος σωληνώσεων ψυκτικού: 5m

- Ύψομετρική διαφορά: 0m

Las capacidades se basan en las siguientes condiciones.

- Longitud de tubería de refrigerante equivalente: 5m

- Diferencia de nivel: 0m

Les puissances sont basées sur les conditions suivantes.

- Longueur de tuyauterie correspondante au réfrigérant: 5m

- Dénivellement: 0m

Le capacità si basano sulle seguenti condizioni.

- Lunghezza equivalente delle tubazioni del refrigerante: 5m

- Dislivello: 0m

De capaciteit is gebaseerd op de volgende situatie.

- Overeenstemmende leidinglengte koelvloeistof: 5m

- Niveauverschil: 0m

Данные мощности основаны на следующих условиях.

- Соответствующая длина трубы охлаждающей: 5м

- Разность уровней: 0м

Kapasiteler aşağıdaki koşullara bağlıdır

- İlgili soğutucu boru uzunluğu: 5m

- Seviye farkı: 0m

2 The bold line  is indicated the standard condition.

Die dicke Linie  kennzeichnet die Standardbedingung.

Η έντονη γραμμή  υποδηλώνει την κανονική κατάσταση.

La linea en negrita  indica las condiciones estándar.

La ligne en gras  indique un état standard.

La linea in grassetto  indica la condizione standard.

De vette lijn  duidt de standaardtoestand aan.

Жирная линия  указывает стандартное условие.

Kalin çizgi  standart koşul olarak belirtilmektedir.

3 The above is the value for connecting with the following indoor units. 1.5; 2.0; 2.5;

3.5kW class; wall mounted K series. 4.2; 5.0kW class; wall mounted J series. 6.0kW;

7.1kW class; wall mounted G series.

Der obige Wert gilt für den Anschluss an die folgenden Innengeräte. Klasse 1.5; 2.0;

2.5; 3.5kW Wandgerät vom Typ K. Klasse 4.2; 5.0kW Wandgerät vom Typ J. Klasse

6.0; 7.1kW Wandgerät vom Typ G.

Η παραπάνω είναι τιμή για σύνδεση με τις παρακάτω εσωτερικές μονάδες. Κατηγορία

1.5; 2.0; 2.5; 3.5kW επίτοιχο σειρά K. Κατηγορία 4.2; 5.0kW επίτοιχο σειρά J.

Κατηγορία 6.0; 7.1kW επίτοιχο σειρά G.

El valor anterior es válido para la conexión con las unidades interiores siguientes.

Clase 1.5; 2.0; 2.5; 3.5kW unidad de pared de la serie K. Clase 4.2; 5.0kW unidad de

pared de la serie J. Clase 6.0; 7.1kW unidad de pared de la serie G.

La valeur ci-avant est la valeur pour la connexion aux unités intérieures suivantes.

Série murale K, classe 1.5; 2.0; 2.5; 3.5kW. Série murale J, classe 4.2; 5.0kW. Série

murale G, classe 6.0; 7.1kW.

Il valore indicato in alto si riferisce al collegamento delle seguenti unità interne.

Classe 1.5; 2.0; 2.5; 3.5kW serie a parete K. Classe 4.2; 5.0kW serie a parete J.

Classe 6.0; 7.1kW serie a parete G.

Bovenstaande waarde is de waarde voor verbinding met de volgende binnenunits.

Klasse 1.5; 2.0; 2.5; 3.5kW reeks K voor wandmontage. Klasse 4.2; 5.0kW reeks J

voor wandmontage. Klasse 6.0; 7.1kW reeks G voor wandmontage.

Значение выше является значением для подсоединения со следующими

внутренними блоками. Класс 1.5; 2.0; 2.5; 3.5кВт настенный блок серии K. Класс

4.2; 5.0кВт настенный блок серии J. Класс 6.0; 7.1кВт настенный блок серии G.

Yukarıdaki değer aşağıdaki iç ünitelerle bağlantı içindir. 1.5; 2.0; 2.5; 3.5kW sınıfı; duvar

tipi K serisi. 4.2; 5.0kW sınıfı; duvar tipi J serisi. 6.0; 7.1kW sınıfı; duvar tipi G serisi.

# 6 Kapasite tabloları

## 6 - 2 Soğutma Kapasitesi Tabloları

### 5MXS90E Cooling (50Hz 230V)

Combination (Capacity)	Outdoor air temp. °CDB	Indoor air temp.: °CWB											
		14°C		16°C		18°C		19°C		22°C		24°C	
		TC kW	PI kW	TC kW	PI kW	TC kW	PI kW	TC kW	PI kW	TC kW	PI kW	TC kW	PI kW
6.0+7.1	22.0	9.34	2.76	9.77	2.82	10.20	2.87	10.41	2.90	11.06	2.98	11.48	3.03
	25.0	9.09	2.88	9.51	2.91	9.94	2.97	10.18	2.99	10.80	3.08	11.23	3.13
	32.0	8.48	3.11	8.91	3.17	9.34	3.22	9.55	3.25	10.19	3.33	10.62	3.38
	35.0	8.22	3.23	8.65	3.28	9.08	3.34	<b>9.29</b>	<b>3.36</b>	9.93	3.44	10.36	3.50
	40.0	7.79	3.44	8.22	3.49	8.64	3.54	8.86	3.57	9.50	3.65	9.93	3.70
	46.0	7.58	3.57	7.85	3.60	8.37	3.60	8.58	3.60	9.19	3.60	9.58	3.60
7.1+7.1	22.0	9.36	2.76	9.79	2.82	10.22	2.87	10.44	2.90	11.08	2.98	11.51	3.03
	25.0	9.10	2.86	9.53	2.91	9.96	2.97	10.18	2.99	10.82	3.08	11.25	3.13
	32.0	8.50	3.11	8.93	3.17	9.36	3.22	9.57	3.25	10.21	3.33	10.64	3.38
	35.0	8.24	3.23	8.67	3.28	9.10	3.34	<b>9.31</b>	<b>3.36</b>	9.95	3.44	10.38	3.50
	40.0	7.80	3.44	8.23	3.49	8.68	3.54	8.88	3.57	9.52	3.65	9.95	3.70
	46.0	7.54	3.57	7.97	3.60	8.39	3.60	8.60	3.60	9.21	3.60	9.60	3.60
1.5+1.5+1.5	22.0	5.43	1.14	5.68	1.16	5.93	1.19	6.05	1.20	6.43	1.23	6.68	1.25
	25.0	5.28	1.18	5.53	1.21	5.78	1.23	5.90	1.24	6.28	1.27	6.52	1.29
	32.0	4.93	1.29	5.18	1.31	5.43	1.33	5.55	1.34	5.92	1.38	6.17	1.40
	35.0	4.78	1.34	5.03	1.36	5.28	1.38	<b>5.40</b>	<b>1.39</b>	5.77	1.42	6.02	1.45
	40.0	4.58	1.42	4.78	1.44	5.02	1.47	5.15	1.48	5.52	1.51	5.77	1.53
	46.0	4.38	1.48	4.62	1.50	4.87	1.52	5.00	1.53	5.37	1.56	5.62	1.59
1.5+1.5+2.0	22.0	5.85	1.29	6.12	1.32	6.39	1.34	6.52	1.35	6.93	1.39	7.19	1.42
	25.0	5.69	1.34	5.96	1.36	6.23	1.39	6.36	1.40	6.76	1.44	7.03	1.46
	32.0	5.31	1.45	5.58	1.48	5.85	1.50	5.98	1.52	6.38	1.55	6.65	1.58
	35.0	5.15	1.51	5.42	1.53	5.69	1.56	<b>5.82</b>	<b>1.57</b>	6.22	1.61	6.49	1.63
	40.0	4.88	1.61	5.15	1.63	5.41	1.66	5.55	1.67	5.95	1.71	6.22	1.73
	46.0	4.72	1.67	4.98	1.69	5.25	1.72	5.39	1.73	5.79	1.77	6.06	1.79
1.5+1.5+2.5	22.0	6.26	1.45	6.54	1.47	6.83	1.50	6.97	1.52	7.40	1.56	7.69	1.59
	25.0	6.08	1.50	6.37	1.53	6.66	1.55	6.80	1.57	7.23	1.61	7.52	1.64
	32.0	5.68	1.63	5.96	1.66	6.25	1.69	6.39	1.70	6.82	1.74	7.11	1.77
	35.0	5.50	1.69	5.79	1.72	6.08	1.75	<b>6.22</b>	<b>1.76</b>	6.65	1.80	6.94	1.83
	40.0	5.21	1.80	5.50	1.83	5.79	1.86	5.93	1.87	6.36	1.91	6.65	1.94
	46.0	5.04	1.87	5.33	1.90	5.61	1.92	5.76	1.94	6.19	1.98	6.47	2.01
1.5+1.5+3.5	22.0	7.01	1.78	7.33	1.82	7.65	1.85	7.81	1.87	8.30	1.92	8.62	1.96
	25.0	6.82	1.85	7.14	1.88	7.46	1.92	7.62	1.93	8.10	1.99	8.42	2.02
	32.0	6.36	2.01	6.68	2.04	7.00	2.08	7.16	2.10	7.65	2.15	7.97	2.18
	35.0	6.17	2.09	6.49	2.12	6.81	2.15	<b>6.97</b>	<b>2.17</b>	7.45	2.22	7.77	2.26
	40.0	5.84	2.22	6.16	2.25	6.48	2.29	6.65	2.31	7.13	2.36	7.45	2.39
	46.0	5.65	2.30	5.97	2.34	6.29	2.37	6.45	2.39	6.93	2.44	7.25	2.48

3D075199

### SYMBOLS - ABKÜRZUNGEN ΣΥΜΒΟΛΑ - SIMBOLOS SIMBOLES - SIMBOLI VERKLARING - ОБОЗНАЧЕНИЯ SEMBOLER

TC: Total capacity (kW)  
PI: Power input (kW)  
TC: Gesamtleistung (kW)  
PI: Leistungsaufnahme (kW)  
TC: Συνολική απόδοση (kW)  
PI: Ισχύς εισόδου (kW)  
TC: Capacidad total (kW)  
PI: Potencia consumida (kW)  
TC: Puissance totale (kW)  
PI: Puissance absorbée (kW)  
TC: Capacità totale (kW)  
PI: Potenza assorbita (kW)  
TC: Totale capaciteit (kW)  
PI: Organomen vermogen (kW)  
TC: Общая мощность (кВт)  
PI: Входная мощность (кВт)  
TC: Toplam kapasite (kW)  
PI: Güç girişi (kW)

### NOTES - ANMERKUNGEN - ΣΗΜΕΙΩΣΕΙΣ - NOTAS - REMARQUES - NOTE OPMERKINGEN - ПРИМЕЧАНИЯ - NOTLAR

1 Capacities are based on the following conditions.  
- Corresponding refrigerant piping length: 5m  
- Level difference: 0m  
Die Kapazität basiert auf den folgenden Bedingungen:  
- Entsprechende Kältemittelrohrlänge: 5m  
- Höhenunterschied: 0m  
Οι αποδόσεις βασίζονται στις ακόλουθες συνθήκες.  
- Αντίστοιχο μήκος σωληνώσεων ψυκτικού: 5m  
- Υψομετρική διαφορά: 0m  
Las capacidades se basan en las siguientes condiciones.  
- Longitud de tubería de refrigerante equivalente: 5m  
- Diferencia de nivel: 0m  
Les puissances sont basées sur les conditions suivantes.  
- Longueur de tuyauterie correspondante du réfrigérant: 5m  
- Dénivellement: 0m  
Le capacità si basano sulle seguenti condizioni.  
- Lunghezza equivalente delle tubazioni del refrigerante: 5m  
- Dislivello: 0m  
De capaciteit is gebaseerd op de volgende situatie.  
- Overeenstemmende leidinglengte koelvoelstof: 5m  
- Niveaunderschil: 0m  
Данные мощности основаны на следующих условиях.  
- Соответствующая длина трубы охлаждения: 5m  
- Разность уровней - 0m  
Kapasiteler aşağıdaki koşullara bağlıdır.  
- İlgili soğutucu boru uzunluğu: 5m  
- Seviye farkı: 0m

2 The bold line  is indicated the standard condition.  
Die dicke Linie  kennzeichnet die Standardbedingung.  
Η έντονη γραμμή  υποδηλώνει την κανονική κατάσταση.  
La linea en negra  indica las condiciones estándar.  
La ligne en gras  indique un état standard.  
La linea in grassetto  indica la condizione standard.

De vette lijn  duidt de standaardtoestand aan.  
Жирная линия  указывает стандартное условие.  
Kalın çizgi  standart koşullu olarak belirtilmektedir.

3 The above is the value for connecting with the following indoor units. 1.5; 2.0; 2.5; 3.5kW class; wall mounted K series. 4.2; 5.0kW class; wall mounted J series. 6.0kW; 7.1kW class; wall mounted G series.  
Der obige Wert gilt für den Anschluss an die folgenden Innengeräte. Klasse 1.5; 2.0; 2.5; 3.5kW Wandgerät vom Typ K. Klasse 4.2; 5.0kW Wandgerät vom Typ J. Klasse 6.0; 7.1kW Wandgerät vom Typ G.  
Η παραπάνω είναι τιμή για σύνδεση με τις παρακάτω εσωτερικές μονάδες. Κατηγορία 1.5; 2.0; 2.5; 3.5kW επίτοιχη σειρά K. Κατηγορία 4.2; 5.0kW επίτοιχη σειρά J. Κατηγορία 6.0; 7.1kW επίτοιχη σειρά G.  
El valor anterior es válido para la conexión con las unidades interiores siguientes. Clase 1.5; 2.0; 2.5; 3.5kW unidad de pared de la serie K. Clase 4.2; 5.0kW unidad de pared de la serie J. Clase 6.0; 7.1kW unidad de pared de la serie G.  
La valeur ci-avant est la valeur pour la connexion aux unités intérieures suivantes. Série murale K, classe 1.5; 2.0; 2.5; 3.5kW. Série murale J, classe 4.2; 5.0kW. Série murale G, classe 6.0; 7.1kW.  
Il valore indicato in alto si riferisce al collegamento delle seguenti unità interne. Classe 1.5; 2.0; 2.5; 3.5kW serie a parete K. Classe 4.2; 5.0kW serie a parete J. Classe 6.0; 7.1kW serie a parete G.  
Bovenstaande waarde is de waarde voor verbinding met de volgende binneneenheden. Klasse 1.5; 2.0; 2.5; 3.5kW reeks K voor wandmontage. Klasse 4.2; 5.0kW reeks J voor wandmontage. Klasse 6.0; 7.1kW reeks G voor wandmontage.  
Значение выше является значением для подсоединения со следующими внутренними блоками. Класс 1.5; 2.0; 2.5; 3.5кВт настенный блок серии K. Класс 4.2; 5.0кВт настенный блок серии J. Класс 6.0; 7.1кВт настенный блок серии G.  
Yükarıdaki değer aşağıdaki iç ünitelerle bağlantı içindir. 1.5; 2.0; 2.5; 3.5kW sınıfı; duvar tipi K serisi. 4.2; 5.0kW sınıfı; duvar tipi J serisi. 6.0; 7.1kW sınıfı; duvar tipi G serisi.

# 6 Kapasite tabloları

## 6 - 2 Soğutma Kapasitesi Tabloları

### 5MXS90E

Cooling (50Hz 230V)

Combination (Capacity)	Outdoor air temp. °CDB	Indoor air temp.: °CWB											
		14°C		16°C		18°C		19°C		22°C		24°C	
		TC kW	PI kW	TC kW	PI kW	TC kW	PI kW	TC kW	PI kW	TC kW	PI kW	TC kW	PI kW
1.5+1.5+4.2	22.0	7.49	2.01	7.84	2.05	8.18	2.09	8.35	2.11	8.87	2.17	9.21	2.21
	25.0	7.29	2.09	7.63	2.12	7.97	2.16	8.14	2.18	8.66	2.24	9.00	2.28
	32.0	6.80	2.27	7.14	2.31	7.49	2.35	7.66	2.37	8.17	2.43	8.52	2.47
	35.0	6.59	2.35	6.94	2.39	7.28	2.43	<b>7.45</b>	<b>2.45</b>	7.96	2.51	8.31	2.55
	40.0	6.25	2.51	6.59	2.54	6.93	2.58	7.10	2.60	7.62	2.68	7.98	2.70
	43.0	6.04	2.60	6.38	2.64	6.72	2.68	6.89	2.70	7.41	2.76	7.75	2.80
	46.0	5.83	2.70	6.17	2.74	6.52	2.78	6.69	2.80	7.20	2.86	7.54	2.90
1.5+1.5+5.0	22.0	8.01	2.23	8.37	2.27	8.74	2.31	8.92	2.34	9.47	2.40	9.84	2.44
	25.0	7.78	2.31	8.15	2.35	8.52	2.39	8.70	2.42	9.25	2.48	9.62	2.52
	32.0	7.27	2.51	7.63	2.55	8.00	2.60	8.18	2.62	8.73	2.68	9.10	2.73
	35.0	7.04	2.60	7.41	2.65	7.78	2.69	<b>7.96</b>	<b>2.71</b>	8.51	2.78	8.88	2.82
	40.0	6.67	2.77	7.04	2.81	7.41	2.86	7.59	2.88	8.14	2.94	8.51	2.99
	43.0	6.45	2.88	6.82	2.92	7.18	2.96	7.37	2.98	7.92	3.05	8.28	3.09
	46.0	6.23	2.99	6.59	3.03	6.94	3.03	7.11	3.03	7.62	3.03	7.94	3.03
1.5+1.5+6.0	22.0	8.58	2.32	8.97	2.36	9.37	2.41	9.56	2.43	10.15	2.50	10.55	2.54
	25.0	8.34	2.40	8.73	2.45	9.13	2.49	9.32	2.51	9.91	2.58	10.31	2.63
	32.0	7.79	2.61	8.18	2.66	8.57	2.70	8.77	2.72	9.36	2.79	9.75	2.84
	35.0	7.55	2.71	7.94	2.76	8.33	2.80	<b>8.53</b>	<b>2.82</b>	9.12	2.89	9.51	2.94
	40.0	7.15	2.88	7.54	2.93	7.94	2.97	8.13	3.00	8.72	3.06	9.12	3.11
	43.0	6.91	2.99	7.31	3.04	7.70	3.08	7.89	3.11	8.48	3.17	8.88	3.22
	46.0	6.65	3.03	7.02	3.03	7.37	3.03	7.55	3.03	8.07	3.03	8.41	3.03
1.5+1.5+7.1	22.0	9.12	2.65	9.54	2.70	9.96	2.75	10.17	2.78	10.79	2.85	11.21	2.90
	25.0	8.87	2.74	9.29	2.79	9.71	2.84	9.91	2.87	10.54	2.95	10.96	3.00
	32.0	8.28	2.98	8.70	3.03	9.11	3.09	<b>9.32</b>	<b>3.11</b>	9.95	3.19	10.37	3.24
	35.0	8.03	3.09	8.44	3.15	8.86	3.20	<b>9.07</b>	<b>3.22</b>	9.70	3.30	10.11	3.35
	40.0	7.60	3.29	8.02	3.34	8.44	3.40	8.65	3.42	9.27	3.50	9.69	3.55
	43.0	7.35	3.42	7.77	3.47	8.19	3.52	8.39	3.55	9.01	3.60	9.41	3.60
	46.0	7.00	3.03	7.36	3.03	7.71	3.03	7.88	3.03	8.39	3.03	8.72	3.03
1.5+2.0+2.0	22.0	6.26	1.45	6.54	1.47	6.93	1.50	6.97	1.52	7.40	1.56	7.69	1.59
	25.0	6.08	1.50	6.37	1.53	6.66	1.55	6.80	1.57	7.23	1.61	7.52	1.64
	32.0	5.68	1.63	5.96	1.66	6.25	1.69	6.39	1.70	6.82	1.74	7.11	1.77
	35.0	5.50	1.69	5.79	1.72	6.08	1.75	<b>6.22</b>	<b>1.76</b>	6.65	1.80	6.94	1.83
	40.0	5.21	1.80	5.50	1.83	5.79	1.86	5.93	1.87	6.36	1.91	6.65	1.94
	43.0	5.04	1.87	5.33	1.90	5.61	1.92	5.76	1.94	6.19	1.98	6.47	2.01
	46.0	4.87	1.94	5.15	1.97	5.44	2.00	5.58	2.01	6.01	2.05	6.30	2.08
1.5+2.0+2.5	22.0	6.64	1.61	6.94	1.64	7.25	1.67	7.40	1.69	7.86	1.74	8.16	1.77
	25.0	6.45	1.67	6.76	1.70	7.06	1.73	7.21	1.75	7.67	1.79	7.97	1.83
	32.0	6.02	1.82	6.33	1.85	6.63	1.88	6.78	1.89	7.24	1.94	7.54	1.97
	35.0	5.84	1.88	6.14	1.92	6.45	1.86	<b>6.60</b>	<b>1.86</b>	7.06	2.01	7.36	2.04
	40.0	5.53	2.00	5.84	2.04	6.14	2.07	6.29	2.08	6.75	2.13	7.05	2.16
	43.0	5.35	2.08	5.65	2.11	5.96	2.14	6.11	2.16	6.58	2.21	6.87	2.24
	46.0	5.16	2.16	5.47	2.19	5.77	2.22	5.92	2.24	6.38	2.29	6.68	2.32

3D075200

### SYMBOLS - ABKÜRZUNGEN ΣΥΜΒΟΛΑ - ΣΙΜΒΟΛΟΣ SIMBOLES - SIMBOLI VERKLARING - ОБОЗНАЧЕНИЯ SEMBOLLER

TC: Total capacity (kW)  
PI: Power input (kW)  
TC: Gesamtleistung (kW)  
PI: Leistungsaufnahme (kW)  
TC: Συνολική απόδοση (kW)  
PI: Ισχύς εισόδου (kW)  
TC: Capacidad total (kW)  
PI: Potencia consumida (kW)  
TC: Puissance totale (kW)  
PI: Puissance absorbée (kW)  
TC: Capacità totale (kW)  
PI: Potenza assorbita (kW)  
TC: Totale capaciteit (kW)  
PI: Opgenomen vermogen (kW)  
TC: Общая мощность (кВт)  
PI: Входная мощность (кВт)  
TC: Toplam kapasite (kW)  
PI: Güç girişi (kW)

### NOTES - ANMERKUNGEN - ΣΗΜΕΙΩΣΕΙΣ - NOTAS - REMARQUES - NOTE OPMERKINGEN - ПРИМЕЧАНИЯ - NOTLAR

- Capacities are based on the following conditions.  
- Corresponding refrigerant piping length: 5m  
- Level difference: 0m  
Die Kapazität basiert auf den folgenden Bedingungen:  
- Entsprechende Kältemittelrohrlänge: 5m  
- Höhenunterschied: 0m  
Οι αποδόσεις βασίζονται στις ακόλουθες συνθήκες:  
- Αντιστοίχου μήκους σωληνώσεων ψυκτικού: 5m  
- Ύψομετρική διαφορά: 0m  
Las capacidades se basan en las siguientes condiciones:  
- Longitud de tubería de refrigerante equivalente: 5m  
- Diferencia de nivel: 0m  
Les puissances sont basées sur les conditions suivantes:  
- Longueur de tuyauterie correspondante du réfrigérant: 5m  
- Dénivellement: 0m  
Le capacità si basano sulle seguenti condizioni:  
- Lunghezza equivalente delle tubazioni del refrigerante: 5m  
- Dislivello: 0m  
De capaciteit is gebaseerd op de volgende situatie:  
- Overeenstemmende leidinglengte koelvloeistof: 5m  
- Niveauverschil: 0m  
Данные мощности основаны на следующих условиях:  
- Соответствующая длина трубы охлаждения: 5м  
- Разность уровней - 0м  
Kapasiteler aşağıdaki koşullara bağlıdır  
- İlgili soğutucu boru uzunluğu: 5m  
- Seviye farkı: 0m
- The bold line  is indicated the standard condition.  
Die dicke Linie  kennzeichnet die Standardbedingung.  
Η έντονη γραμμή  υποδηλώνει την κανονική κατάσταση.  
La línea en negrita  indica las condiciones estándar.  
La ligne en gras  indique un état standard.  
La linea in grassetto  indica la condizione standard.

De vette lijn  duidt de standaardtoestand aan.  
Жирная линия  указывает стандартное условие.  
Kalın çizgi  standart koşul olarak belirtilmektedir.

- The above is the value for connecting with the following indoor units. 1.5: 2.0; 2.5: 3.5kW class; wall mounted K series. 4.2; 5.0kW class; wall mounted J series. 6.0kW; 7.1kW class; wall mounted G series.  
Der obere Wert gilt für den Anschluss an die folgenden Innengeräte. Klasse 1.5; 2.0; 2.5; 3.5kW Wandgerät vom Typ K. Klasse 4.2; 5.0kW Wandgerät vom Typ J. Klasse 6.0; 7.1kW Wandgerät vom Typ G.  
Η παραπάνω είναι τιμή για σύνδεση με τις παρακάτω εσωτερικές μονάδες. Κατηγορία 1.5; 2.0; 2.5; 3.5kW επίτοιχο σειρά K. Κατηγορία 4.2; 5.0kW επίτοιχο σειρά J. Κατηγορία 6.0; 7.1kW επίτοιχο σειρά G.  
El valor anterior es válido para la conexión con las unidades interiores siguientes. Clase 1.5; 2.0; 2.5; 3.5kW unidad de pared de la serie K. Clase 4.2; 5.0kW unidad de pared de la serie J. Clase 6.0; 7.1kW unidad de pared de la serie G.  
La valeur ci-avant est la valeur pour la connexion aux unités intérieures suivantes. Série murale K, classe 1.5; 2.0; 2.5; 3.5kW. Série murale J, classe 4.2; 5.0kW. Série murale G, classe 6.0; 7.1kW.  
Il valore indicato in alto si riferisce al collegamento delle seguenti unità interne. Classe 1.5; 2.0; 2.5; 3.5kW serie a parete K. Classe 4.2; 5.0kW serie a parete J. Classe 6.0; 7.1kW serie a parete G.  
Bovenstaande waarde is de waarde voor verbinding met de volgende binnenunits. Klasse 1.5; 2.0; 2.5; 3.5kW reeks K voor wandmontage. Klasse 4.2; 5.0kW reeks J voor wandmontage. Klasse 6.0; 7.1kW reeks G voor wandmontage.  
Значение выше является значением для подсоединения со следующими внутренними блоками. Класс 1.5; 2.0; 2.5; 3.5кВт настенный блок серии K. Класс 4.2; 5.0кВт настенный блок серии J. Класс 6.0; 7.1кВт настенный блок серии G.  
Yukarıdaki değer aşağıdaki iç ünitelerle bağlantı içinidir. 1.5; 2.0; 2.5; 3.5kW sınıfı; duvar tipi K serisi. 4.2; 5.0kW sınıfı; duvar tipi J serisi. 6.0; 7.1kW sınıfı; duvar tipi G serisi.

# 6 Kapasite tabloları

## 6 - 2 Soğutma Kapasitesi Tabloları

### 5MXS90E Cooling (50Hz 230V)

Combination (Capacity)	Outdoor air temp. °CDB	Indoor air temp.: °CWB											
		14°C		16°C		18°C		19°C		22°C		24°C	
		TC kW	PI kW	TC kW	PI kW	TC kW	PI kW	TC kW	PI kW	TC kW	PI kW	TC kW	PI kW
1.5+2.0+3.5	22.0	7.35	1.97	7.69	2.01	8.03	2.05	8.19	2.07	8.70	2.19	9.04	2.16
	25.0	7.15	2.04	7.49	2.08	7.82	2.12	7.99	2.14	8.50	2.20	8.83	2.24
	32.0	6.67	2.22	7.01	2.26	7.35	2.30	7.51	2.32	8.02	2.38	8.36	2.42
	35.0	6.47	2.31	6.80	2.34	7.14	2.38	<b>7.31</b>	<b>2.40</b>	7.82	2.46	8.15	2.50
	40.0	6.18	2.45	6.46	2.49	6.80	2.53	6.97	2.55	7.47	2.61	7.81	2.65
	46.0	5.92	2.55	6.26	2.59	6.60	2.62	6.77	2.64	7.27	2.70	7.61	2.74
1.5+2.0+4.2	22.0	7.82	2.21	8.17	2.25	8.53	2.30	8.71	2.32	9.25	2.38	9.61	2.43
	25.0	7.60	2.29	7.96	2.33	8.31	2.38	8.49	2.40	9.03	2.46	9.39	2.51
	32.0	7.09	2.49	7.45	2.53	7.81	2.58	7.99	2.60	8.52	2.66	8.88	2.71
	35.0	6.88	2.59	7.23	2.63	7.59	2.67	<b>7.77</b>	<b>2.69</b>	8.31	2.76	8.68	2.80
	40.0	6.51	2.75	6.87	2.79	7.23	2.84	7.41	2.86	7.95	2.92	8.30	2.97
	46.0	6.30	2.86	6.65	2.90	7.01	2.94	7.19	2.96	7.73	3.03	8.09	3.07
1.5+2.0+5.0	22.0	8.30	2.38	8.68	2.42	9.06	2.47	9.25	2.49	9.82	2.56	10.20	2.61
	25.0	8.07	2.46	8.45	2.51	8.83	2.55	9.02	2.58	9.59	2.65	9.97	2.69
	32.0	7.53	2.68	7.91	2.72	8.29	2.77	8.48	2.79	9.05	2.86	9.43	2.91
	35.0	7.30	2.78	7.68	2.82	8.06	2.87	<b>8.25</b>	<b>2.89</b>	8.82	2.96	9.20	3.01
	40.0	6.92	2.95	7.30	3.00	7.68	3.05	7.87	3.07	8.44	3.14	8.82	3.19
	46.0	6.69	3.07	7.07	3.11	7.46	3.16	7.64	3.18	8.21	3.25	8.59	3.30
1.5+2.0+6.0	22.0	8.89	2.47	9.24	2.52	9.64	2.57	9.84	2.59	10.45	2.67	10.85	2.71
	25.0	8.59	2.56	8.99	2.61	9.40	2.66	9.60	2.68	10.20	2.76	10.61	2.80
	32.0	8.01	2.79	8.42	2.84	8.82	2.88	9.03	2.91	9.63	2.98	10.04	3.03
	35.0	7.77	2.89	8.17	2.94	8.58	2.99	<b>8.78</b>	<b>3.01</b>	9.39	3.09	9.79	3.13
	40.0	7.36	3.08	7.76	3.13	8.17	3.17	8.37	3.20	8.98	3.27	9.38	3.32
	46.0	7.11	3.19	7.52	3.24	7.92	3.29	8.13	3.32	8.73	3.39	9.14	3.44
1.5+2.0+7.1	22.0	9.17	2.65	9.59	2.70	10.01	2.75	10.22	2.78	10.85	2.85	11.27	2.90
	25.0	8.92	2.74	9.34	2.79	9.76	2.84	9.97	2.87	10.60	2.95	11.02	3.00
	32.0	8.32	2.98	8.74	3.03	9.16	3.09	9.37	3.11	10.01	3.19	10.43	3.24
	35.0	8.07	3.09	8.49	3.15	8.91	3.20	<b>9.12</b>	<b>3.22</b>	9.75	3.30	10.17	3.35
	40.0	7.64	3.29	8.07	3.34	8.49	3.40	8.70	3.42	9.33	3.50	9.75	3.55
	46.0	7.39	3.42	7.81	3.47	8.23	3.52	8.44	3.55	9.06	3.60	9.46	3.60
1.5+2.5+2.5	22.0	7.01	1.78	7.33	1.82	7.65	1.85	7.81	1.87	8.30	1.92	8.62	1.96
	25.0	6.82	1.85	7.14	1.88	7.46	1.92	7.62	1.93	8.10	1.99	8.42	2.02
	32.0	6.36	2.01	6.68	2.04	7.00	2.08	7.18	2.10	7.65	2.15	7.97	2.18
	35.0	6.17	2.09	6.49	2.12	6.81	2.15	<b>6.97</b>	<b>2.17</b>	7.45	2.22	7.77	2.26
	40.0	5.84	2.22	6.16	2.25	6.48	2.29	6.65	2.31	7.13	2.36	7.45	2.39
	46.0	5.65	2.30	5.97	2.34	6.29	2.37	6.45	2.39	6.93	2.44	7.25	2.48

3D075200

### SYMBOLS - ABKÜRZUNGEN ΣΥΜΒΟΛΑ - SIMBOLOS SIMBOLES - SIMBOLI VERKLARING - ОБОЗНАЧЕНИЯ SEMBOLER

TC: Total capacity (kW)  
PI: Power input (kW)  
TC: Gesamtleistung (kW)  
PI: Leistungsaufnahme (kW)  
TC: Συνολική απόδοση (kW)  
PI: Ισχύς εισόδου (kW)  
TC: Capacidad total (kW)  
PI: Potencia consumida (kW)  
TC: Puissance totale (kW)  
PI: Puissance absorbée (kW)  
TC: Capacità totale (kW)  
PI: Potenza assorbita (kW)  
TC: Totale capaciteit (kW)  
PI: Orgenomen vermogen (kW)  
TC: Общая мощность (кВт)  
PI: Входная мощность (кВт)  
TC: Toplam kapasite (kW)  
PI: Güç girişi (kW)

### NOTES - ANMERKUNGEN - ΣΗΜΕΙΩΣΕΙΣ - NOTAS - REMARQUES - NOTE OPMERKINGEN - ПРИМЕЧАНИЯ - NOTLAR

1 Capacities are based on the following conditions.  
- Corresponding refrigerant piping length: 5m  
- Level difference: 0m  
Die Kapazität basiert auf den folgenden Bedingungen:  
- Entsprechende Kältemittelleitrohrlänge: 5m  
- Höhenunterschied: 0m  
Οι αποδόσεις βασίζονται στις ακόλουθες συνθήκες.  
- Αντίστοιχο μήκος σωληνώσεων ψυκτικού: 5m  
- Υψομετρική διαφορά: 0m  
Las capacidades se basan en las siguientes condiciones.  
- Longitud de tubería de refrigerante equivalente: 5m  
- Diferencia de nivel: 0m  
Les puissances sont basées sur les conditions suivantes.  
- Longueur de tuyauterie correspondante du réfrigérant: 5m  
- Dénivellement: 0m  
Le capacità si basano sulle seguenti condizioni.  
- Lunghezza equivalente delle tubazioni del refrigerante: 5m  
- Dislivello: 0m  
De capaciteit is gebaseerd op de volgende situatie.  
- Overeenstemmende leidinglengte koelvoelstof: 5m  
- Niveaunderschil: 0m  
Данные мощности основаны на следующих условиях.  
- Соответствующая длина трубы охлаждения: 5m  
- Разность уровней - 0m  
Kapasiteler aşağıdaki koşullara bağlıdır.  
- İlgili soğutucu boru uzunluğu: 5m  
- Seviye farkı: 0m  
2 The bold line  is indicated the standard condition.  
Die dicke Linie  kennzeichnet die Standardbedingung.  
Η έντονη γραμμή  υποδηλώνει την κανονική κατάσταση.  
La linea en negrita  indica las condiciones estándar.  
La ligne en gras  indique un état standard.  
La linea in grassetto  indica la condizione standard.

De vette lijn  duidt de standaardtoestand aan.  
Жирная линия  указывает стандартное условие.  
Kalın çizgi  standart koşullu olarak belirtilmektedir.

3 The above is the value for connecting with the following indoor units. 1.5; 2.0; 2.5; 3.5kW class; wall mounted K series. 4.2; 5.0kW class; wall mounted J series. 6.0kW; 7.1kW class; wall mounted G series.  
Der obige Wert gilt für den Anschluss an die folgenden Innengeräte. Klasse 1.5; 2.0; 2.5; 3.5kW Wandgerät vom Typ K. Klasse 4.2; 5.0kW Wandgerät vom Typ J. Klasse 6.0; 7.1kW Wandgerät vom Typ G.  
Η παραπάνω είναι τιμή για σύνδεση με τις παρακάτω εσωτερικές μονάδες. Κατηγορία 1.5; 2.0; 2.5; 3.5kW επίτοιχη σειρά K. Κατηγορία 4.2; 5.0kW επίτοιχη σειρά J. Κατηγορία 6.0; 7.1kW επίτοιχη σειρά G.  
El valor anterior es válido para la conexión con las unidades interiores siguientes. Clase 1.5; 2.0; 2.5; 3.5kW unidad de pared de la serie K. Clase 4.2; 5.0kW unidad de pared de la serie J. Clase 6.0; 7.1kW unidad de pared de la serie G.  
La valeur ci-avant est la valeur pour la connexion aux unités intérieures suivantes. Série murale K, classe 1.5; 2.0; 2.5; 3.5kW. Série murale J, classe 4.2; 5.0kW. Série murale G, classe 6.0; 7.1kW.  
Il valore indicato in alto si riferisce al collegamento delle seguenti unità interne. Classe 1.5; 2.0; 2.5; 3.5kW serie a parete K. Classe 4.2; 5.0kW serie a parete J. Classe 6.0; 7.1kW serie a parete G.  
Bovenstaande waarde is de waarde voor verbinding met de volgende binneneenheden. Klasse 1.5; 2.0; 2.5; 3.5kW reeks K voor wandmontage. Klasse 4.2; 5.0kW reeks J voor wandmontage. Klasse 6.0; 7.1kW reeks G voor wandmontage.  
Значение выше является значением для подсоединения со следующими внутренними блоками. Класс 1.5; 2.0; 2.5; 3.5кВт настенный блок серии K. Класс 4.2; 5.0кВт настенный блок серии J. Класс 6.0; 7.1кВт настенный блок серии G.  
Yükarıdaki değer aşağıdaki iç ünitelerle bağlantı içindir. 1.5; 2.0; 2.5; 3.5kW sınıfı; duvar tipi K serisi. 4.2; 5.0kW sınıfı; duvar tipi J serisi. 6.0; 7.1kW sınıfı; duvar tipi G serisi.

# 6 Kapasite tabloları

## 6 - 2 Soğutma Kapasitesi Tabloları

### 5MXS90E

Cooling (50Hz 230V)

Combination (Capacity)	Outdoor air temp. °CDB	Indoor air temp.: °CWB											
		14°C		16°C		18°C		19°C		22°C		24°C	
		TC kW	PI kW	TC kW	PI kW	TC kW	PI kW	TC kW	PI kW	TC kW	PI kW	TC kW	PI kW
1.5+2.5+3.5	22.0	7.88	2.11	8.04	2.15	8.39	2.19	8.56	2.21	9.09	2.28	9.44	2.32
	25.0	7.47	2.19	7.82	2.23	8.13	2.27	8.35	2.29	8.88	2.35	9.23	2.39
	32.0	6.97	2.38	7.33	2.42	7.63	2.46	7.85	2.48	8.38	2.55	8.73	2.59
	35.0	6.76	2.47	7.11	2.51	7.43	2.55	<b>7.64</b>	<b>2.57</b>	8.17	2.63	8.52	2.68
	40.0	6.40	2.63	6.78	2.67	7.11	2.71	7.28	2.73	7.81	2.79	8.16	2.83
	43.0	6.19	2.73	6.54	2.77	6.89	2.81	7.07	2.83	7.60	2.89	7.95	2.93
1.5+2.5+4.2	22.0	8.13	2.37	8.50	2.41	8.87	2.46	8.96	2.48	9.62	2.55	9.98	2.60
	25.0	7.90	2.45	8.27	2.50	8.65	2.54	8.83	2.57	9.39	2.64	9.76	2.68
	32.0	7.38	2.67	7.75	2.71	8.12	2.76	8.31	2.78	8.86	2.85	9.24	2.90
	35.0	7.15	2.77	7.52	2.81	7.89	2.86	<b>8.08</b>	<b>2.88</b>	8.64	2.95	9.01	3.00
	40.0	6.77	2.94	7.15	2.99	7.52	3.04	7.70	3.06	8.26	3.13	8.63	3.18
	43.0	6.55	3.06	6.92	3.10	7.29	3.15	7.48	3.17	8.04	3.24	8.41	3.29
1.5+2.5+5.0	22.0	8.58	2.54	8.97	2.59	9.37	2.64	9.56	2.66	10.15	2.74	10.55	2.79
	25.0	8.34	2.63	8.73	2.68	9.13	2.73	9.32	2.75	9.91	2.83	10.31	2.88
	32.0	7.79	2.86	8.18	2.91	8.57	2.96	8.77	2.99	9.36	3.06	9.75	3.11
	35.0	7.55	2.97	7.94	3.02	8.33	3.07	<b>8.53</b>	<b>3.09</b>	9.12	3.17	9.51	3.22
	40.0	7.15	3.16	7.54	3.21	7.94	3.26	8.13	3.28	8.72	3.36	9.12	3.41
	43.0	6.91	3.28	7.31	3.33	7.70	3.38	7.89	3.40	8.48	3.48	8.88	3.53
1.5+2.5+6.0	22.0	9.08	2.65	9.50	2.70	9.92	2.75	10.12	2.78	10.75	2.85	11.16	2.90
	25.0	8.83	2.74	9.25	2.79	9.66	2.84	9.87	2.87	10.49	2.95	10.91	3.00
	32.0	8.24	2.98	8.66	3.03	9.07	3.09	9.28	3.11	9.91	3.19	10.32	3.24
	35.0	7.99	3.09	8.41	3.15	8.82	3.20	<b>9.03</b>	<b>3.22</b>	9.65	3.30	10.07	3.35
	40.0	7.57	3.29	7.99	3.34	8.40	3.40	8.61	3.42	9.23	3.50	9.65	3.55
	43.0	7.32	3.42	7.73	3.47	8.15	3.52	8.36	3.55	8.97	3.60	9.37	3.60
1.5+2.5+7.1	22.0	9.35	2.76	9.78	2.82	10.21	2.87	10.43	2.90	11.07	2.98	11.50	3.03
	25.0	9.09	2.86	9.52	2.91	9.95	2.97	10.17	2.99	10.81	3.08	11.24	3.13
	32.0	8.49	3.11	8.92	3.17	9.35	3.22	9.56	3.25	10.20	3.33	10.63	3.38
	35.0	8.23	3.23	8.66	3.28	9.09	3.34	<b>9.30</b>	<b>3.36</b>	9.94	3.44	10.37	3.50
	40.0	7.80	3.44	8.22	3.49	8.65	3.54	8.87	3.57	9.51	3.65	9.94	3.70
	43.0	7.54	3.57	7.96	3.60	8.39	3.60	8.59	3.60	9.20	3.60	9.59	3.60
1.5+3.5+3.5	22.0	8.30	2.47	8.68	2.51	9.06	2.56	9.25	2.59	9.82	2.66	10.20	2.71
	25.0	8.07	2.55	8.45	2.60	8.83	2.65	9.02	2.67	9.59	2.75	9.97	2.79
	32.0	7.53	2.78	7.91	2.83	8.29	2.87	8.48	2.90	9.05	2.97	9.43	3.02
	35.0	7.30	2.88	7.68	2.93	8.09	2.98	<b>8.25</b>	<b>3.00</b>	8.82	3.08	9.20	3.12
	40.0	6.92	3.07	7.30	3.12	7.69	3.16	7.87	3.19	8.44	3.26	8.82	3.31
	43.0	6.69	3.18	7.07	3.23	7.45	3.28	7.64	3.30	8.21	3.38	8.58	3.42
46.0	6.42	3.03	6.76	3.03	7.10	3.03	7.27	3.03	7.76	3.03	8.08	3.03	

3D075201

#### SYMBOLS - ABKÜRZUNGEN ΣΥΜΒΟΛΑ - ΣΙΜΒΟΛΟΣ SIMBOLES - SIMBOLI VERKLARING - ОБОЗНАЧЕНИЯ SEMBOLLER

TC: Total capacity (kW)  
PI: Power input (kW)

TC: Gesamtleistung (kW)  
PI: Leistungsaufnahme (kW)

TC: Συνολική απόδοση (kW)  
PI: Ισχύς εισόδου (kW)

TC: Capacidad total (kW)  
PI: Potencia consumida (kW)

TC: Puissance totale (kW)  
PI: Puissance absorbée (kW)

TC: Capacità totale (kW)  
PI: Potenza assorbita (kW)

TC: Totale capaciteit (kW)  
PI: Opgenomen vermogen (kW)

TC: Общая мощность (кВт)  
PI: Входная мощность (кВт)

TC: Toplam kapasite (kW)  
PI: Güç girişi (kW)

#### NOTES - ANMERKUNGEN - ΣΗΜΕΙΩΣΕΙΣ - NOTAS - REMARQUES - NOTE OPMERKINGEN - ПРИМЕЧАНИЯ - NOTLAR

- 1 Capacities are based on the following conditions.  
- Corresponding refrigerant piping length: 5m  
- Level difference: 0m  
Die Kapazität basiert auf den folgenden Bedingungen:  
- Entsprechende Kältemittelrohrlänge: 5m  
- Höhenunterschied: 0m  
Οι αποδόσεις βασίζονται στις ακόλουθες συνθήκες:  
- Αντιστοίχου μήκους σωληνώσεων ψυκτικού: 5m  
- Ύψομετρική διαφορά: 0m  
Las capacidades se basan en las siguientes condiciones:  
- Longitud de tubería de refrigerante equivalente: 5m  
- Diferencia de nivel: 0m  
Les puissances sont basées sur les conditions suivantes:  
- Longueur de tuyauterie correspondante du réfrigérant: 5m  
- Dénivellement: 0m  
Le capacità si basano sulle seguenti condizioni:  
- Lunghezza equivalente delle tubazioni del refrigerante: 5m  
- Dislivello: 0m  
De capaciteit is gebaseerd op de volgende situatie:  
- Overeenstemmende leidingslengte koelvloeistof: 5m  
- Niveauverschil: 0m  
Данные мощности основаны на следующих условиях:  
- Соответствующая длина трубы охлаждения: 5м  
- Разность уровней: 0м  
Kapasiteler aşağıdaki koşullara bağlıdır  
- İlgili soğutucu boru uzunluğu: 5m  
- Seviye farkı: 0m

- 2 The bold line  is indicated the standard condition.  
Die dicke Linie  kennzeichnet die Standardbedingung.  
Η έντονη γραμμή  υποδηλώνει την κανονική κατάσταση.  
La línea en negrita  indica las condiciones estándar.  
La ligne en gras  indique un état standard.  
La linea in grassetto  indica la condizione standard.

De vette lijn  duidt de standaardtoestand aan.  
Жирная линия  указывает стандартное условие.  
Kalın çizgi  standart koşul olarak belirtilmektedir.

- 3 The above is the value for connecting with the following indoor units. 1.5: 2.0; 2.5: 3.5kW class; wall mounted K series. 4.2; 5.0kW class; wall mounted J series. 6.0kW; 7.1kW class; wall mounted G series.  
Der obige Wert gilt für den Anschluss an die folgenden Innengeräte. Klasse 1.5: 2.0; 2.5; 3.5kW Wandgerät vom Typ K. Klasse 4.2; 5.0kW Wandgerät vom Typ J. Klasse 6.0; 7.1kW Wandgerät vom Typ G.  
Η παραπάνω είναι τιμή για σύνδεση με τις παρακάτω εσωτερικές μονάδες. Κατηγορία 1.5; 2.0; 2.5; 3,5kW επίτοιχη σειρά K. Κατηγορία 4.2; 5,0kW επίτοιχη σειρά J. Κατηγορία 6.0; 7,1kW επίτοιχη σειρά G.  
El valor anterior es válido para la conexión con las unidades interiores siguientes. Clase 1.5; 2.0; 2.5; 3,5kW unidad de pared de la serie K. Clase 4.2; 5,0kW unidad de pared de la serie J. Clase 6.0; 7,1kW unidad de pared de la serie G.  
La valeur ci-avant est la valeur pour la connexion aux unités intérieures suivantes. Série murale K, classe 1.5; 2.0; 2.5; 3,5kW. Série murale J, classe 4.2; 5,0kW. Série murale G, classe 6.0; 7,1kW.  
Il valore indicato in alto si riferisce al collegamento delle seguenti unità interne. Classe 1.5; 2.0; 2.5; 3,5kW serie a parete K. Classe 4.2; 5,0kW serie a parete J. Classe 6.0; 7,1kW serie a parete G.  
Bovenstaande waarde is de waarde voor verbinding met de volgende binnenunits. Klasse 1.5; 2.0; 2.5; 3,5kW reeks K voor wandmontage. Klasse 4.2; 5,0kW reeks J voor wandmontage. Klasse 6.0; 7,1kW reeks G voor wandmontage.  
Значение выше является значением для подсоединения со следующими внутренними блоками. Класс 1.5; 2.0; 2.5; 3,5кВт настенный блок серии K. Класс 4.2; 5,0кВт настенный блок серии J. Класс 6.0; 7,1кВт настенный блок серии G.  
Yukarıdaki değer aşağıdaki iç ünitelerle bağlantı içinidir. 1.5; 2.0; 2.5; 3,5kW sınıfı; duvar tipi K serisi. 4.2; 5,0kW sınıfı; duvar tipi J serisi. 6.0; 7,1kW sınıfı; duvar tipi G serisi.



# 6 Kapasite tabloları

## 6 - 2 Soğutma Kapasitesi Tabloları

### 5MXS90E Cooling (50Hz 230V)

Combination (Capacity)	Outdoor air temp. °CDB	Indoor air temp.: °CWB											
		14°C		16°C		18°C		19°C		22°C		24°C	
		TC kW	PI kW	TC kW	PI kW	TC kW	PI kW	TC kW	PI kW	TC kW	PI kW	TC kW	PI kW
1.5+3.5+4.2	22.0	8.53	2.57	8.32	2.62	9.31	2.67	9.51	2.70	10.09	2.77	10.48	2.82
	25.0	8.29	2.66	8.68	2.71	9.07	2.76	9.27	2.79	9.86	2.87	10.25	2.92
	32.0	7.74	2.90	8.13	2.95	8.52	3.00	8.72	3.02	9.30	3.10	9.69	3.15
	35.0	7.50	3.01	7.89	3.08	8.28	3.11	<b>8.48</b>	<b>3.13</b>	9.07	3.21	9.46	3.26
	40.0	7.11	3.20	7.50	3.25	7.89	3.30	8.09	3.33	8.67	3.40	9.06	3.45
	46.0	6.87	3.32	7.26	3.37	7.85	3.42	7.85	3.45	8.43	3.52	8.82	3.57
1.5+3.5+5.0	22.0	8.71	2.60	9.11	2.65	9.51	2.70	9.71	2.72	10.31	2.80	10.71	2.85
	25.0	8.47	2.69	8.87	2.74	9.27	2.78	9.47	2.82	10.06	2.89	10.46	2.94
	32.0	7.90	2.93	8.30	2.98	8.70	3.03	8.90	3.05	9.50	3.13	9.90	3.18
	35.0	7.66	3.04	8.06	3.09	8.46	3.14	<b>8.66</b>	<b>3.16</b>	9.26	3.24	9.66	3.29
	40.0	7.26	3.23	7.66	3.28	8.06	3.33	8.26	3.36	8.86	3.43	9.25	3.48
	46.0	7.02	3.35	7.42	3.40	7.82	3.46	8.01	3.48	8.61	3.56	9.01	3.60
1.5+3.5+6.0	22.0	9.16	2.65	9.58	2.70	10.00	2.75	10.21	2.78	10.84	2.85	11.26	2.90
	25.0	8.91	2.74	9.33	2.79	9.75	2.84	9.96	2.87	10.59	2.95	11.01	3.00
	32.0	8.32	2.98	8.73	3.03	9.15	3.08	9.36	3.11	9.99	3.19	10.41	3.24
	35.0	8.06	3.09	8.48	3.15	8.90	3.20	<b>9.11</b>	<b>3.22</b>	9.74	3.30	10.16	3.35
	40.0	7.64	3.29	8.06	3.34	8.48	3.40	8.69	3.42	9.32	3.50	9.74	3.55
	46.0	7.38	3.42	7.80	3.47	8.22	3.52	8.43	3.55	9.05	3.60	9.45	3.60
1.5+3.5+7.1	22.0	9.36	2.76	9.79	2.82	10.22	2.87	10.44	2.90	11.08	2.98	11.51	3.03
	25.0	9.10	2.86	9.53	2.91	9.96	2.97	10.18	2.99	10.82	3.08	11.25	3.13
	32.0	8.50	3.11	8.93	3.17	9.36	3.22	9.57	3.25	10.21	3.33	10.64	3.38
	35.0	8.24	3.23	8.67	3.29	9.10	3.34	<b>9.31</b>	<b>3.36</b>	9.95	3.44	10.38	3.50
	40.0	7.80	3.44	8.23	3.49	8.68	3.54	8.88	3.57	9.52	3.65	9.95	3.70
	46.0	7.54	3.57	7.97	3.60	8.39	3.60	8.60	3.60	9.21	3.60	9.60	3.60
1.5+4.2+4.2	22.0	8.54	2.57	8.33	2.62	9.32	2.67	9.52	2.70	10.10	2.77	10.50	2.82
	25.0	8.30	2.66	8.69	2.71	9.09	2.76	9.28	2.79	9.87	2.87	10.26	2.92
	32.0	7.75	2.90	8.14	2.95	8.53	3.00	8.73	3.02	9.31	3.10	9.71	3.15
	35.0	7.51	3.01	7.90	3.08	8.29	3.11	<b>8.49</b>	<b>3.13</b>	9.08	3.21	9.47	3.26
	40.0	7.12	3.20	7.51	3.25	7.90	3.30	8.09	3.33	8.68	3.40	9.07	3.45
	46.0	6.88	3.32	7.27	3.37	7.86	3.42	7.86	3.45	8.44	3.52	8.84	3.57
1.5+4.2+5.0	22.0	8.72	2.60	9.12	2.65	9.52	2.70	9.72	2.72	10.32	2.80	10.72	2.85
	25.0	8.48	2.69	8.88	2.74	9.28	2.78	9.48	2.82	10.08	2.89	10.48	2.94
	32.0	7.91	2.93	8.31	2.98	8.71	3.03	8.91	3.05	9.51	3.13	9.91	3.18
	35.0	7.67	3.04	8.07	3.09	8.47	3.14	<b>8.67</b>	<b>3.16</b>	9.27	3.24	9.67	3.29
	40.0	7.27	3.23	7.67	3.28	8.07	3.33	8.27	3.36	8.87	3.43	9.26	3.48
	46.0	7.03	3.35	7.42	3.40	7.82	3.46	8.02	3.48	8.62	3.56	9.02	3.60

3D075201

### SYMBOLS - ABKÜRZUNGEN ΣΥΜΒΟΛΑ - SIMBOLOS SIMBOLES - SIMBOLI VERKLARING - ОБОЗНАЧЕНИЯ SEMBOLER

TC: Total capacity (kW)  
PI: Power input (kW)  
TC: Gesamtleistung (kW)  
PI: Leistungsaufnahme (kW)  
TC: Συνολική απόδοση (kW)  
PI: Ισχύς εισόδου (kW)  
TC: Capacidad total (kW)  
PI: Potencia consumida (kW)  
TC: Puissance totale (kW)  
PI: Puissance absorbée (kW)  
TC: Capacità totale (kW)  
PI: Potenza assorbita (kW)  
TC: Totale capaciteit (kW)  
PI: Organomen vermogen (kW)  
TC: Общая мощность (кВт)  
PI: Входная мощность (кВт)  
TC: Toplam kapasite (kW)  
PI: Güç girişi (kW)

### NOTES - ANMERKUNGEN - ΣΗΜΕΙΩΣΕΙΣ - NOTAS - REMARQUES - NOTE OPMERKINGEN - ПРИМЕЧАНИЯ - NOTLAR

1 Capacities are based on the following conditions.  
- Corresponding refrigerant piping length: 5m  
- Level difference: 0m  
Die Kapazität basiert auf den folgenden Bedingungen:  
- Entsprechende Kältemittellrohrlänge: 5m  
- Höhenunterschied: 0m  
Οι αποδόσεις βασίζονται στις ακόλουθες συνθήκες.  
- Αντιστοίχο μήκος σωληνώσεων ψυκτικού: 5m  
- Υψομετρική διαφορά: 0m  
Las capacidades se basan en las siguientes condiciones.  
- Longitud de tubería de refrigerante equivalente: 5m  
- Diferencia de nivel: 0m  
Les puissances sont basées sur les conditions suivantes.  
- Longueur de tuyauterie correspondante du réfrigérant: 5m  
- Dénivellement: 0m  
Le capacità si basano sulle seguenti condizioni.  
- Lunghezza equivalente delle tubazioni del refrigerante: 5m  
- Dislivello: 0m  
De capaciteit is gebaseerd op de volgende situatie.  
- Overeenstemmende leidinglengte koelvoestof: 5m  
- Niveaunderschil: 0m  
Данные мощности основаны на следующих условиях.  
- Соответствующая длина трубы охлаждения: 5m  
- Разность уровней - 0m  
Kapasteler aşağıdaki koşullara bağlıdır  
- İlgili soğutucu boru uzunluğu: 5m  
- Seviye farkı: 0m

2 The bold line  is indicated the standard condition.  
Die dicke Linie  kennzeichnet die Standardbedingung.  
Η έντονη γραμμή  υποδηλώνει την κανονική κατάσταση.  
La linea en negrita  indica las condiciones estándar.  
La ligne en gras  indique un état standard.  
La linea in grassetto  indica la condizione standard.

De vette lijn  duidt de standaardtoestand aan.  
Жирная линия  указывает стандартное условие.  
Kalın çizgi  standart koşullu olarak belirtilmektedir.

3 The above is the value for connecting with the following indoor units. 1.5; 2.0; 2.5; 3.5kW class; wall mounted K series. 4.2; 5.0kW class; wall mounted J series. 6.0kW; 7.1kW class; wall mounted G series.  
Der obige Wert gilt für den Anschluss an die folgenden Innengeräte. Klasse 1.5; 2.0; 2.5; 3.5kW Wandgerät vom Typ K. Klasse 4.2; 5.0kW Wandgerät vom Typ J. Klasse 6.0; 7.1kW Wandgerät vom Typ G.  
Η παραπάνω είναι τιμή για σύνδεση με τις παρακάτω εσωτερικές μονάδες. Κατηγορία 1.5; 2.0; 2.5; 3.5kW επίτοιχη σειρά K. Κατηγορία 4.2; 5.0kW επίτοιχη σειρά J. Κατηγορία 6.0; 7.1kW επίτοιχη σειρά G.  
El valor anterior es válido para la conexión con las unidades interiores siguientes. Clase 1.5; 2.0; 2.5; 3.5kW unidad de pared de la serie K. Clase 4.2; 5.0kW unidad de pared de la serie J. Clase 6.0; 7.1kW unidad de pared de la serie G.  
La valeur ci-avant est la valeur pour la connexion aux unités intérieures suivantes. Série murale K, classe 1.5; 2.0; 2.5; 3.5kW. Série murale J, classe 4.2; 5.0kW. Série murale G, classe 6.0; 7.1kW.  
Il valore indicato in alto si riferisce al collegamento delle seguenti unità interne. Classe 1.5; 2.0; 2.5; 3.5kW serie a parete K. Classe 4.2; 5.0kW serie a parete J. Classe 6.0; 7.1kW serie a parete G.  
Bovenstaande waarde is de waarde voor verbinding met de volgende binneneenheden. Klasse 1.5; 2.0; 2.5; 3.5kW reeks K voor wandmontage. Klasse 4.2; 5.0kW reeks J voor wandmontage. Klasse 6.0; 7.1kW reeks G voor wandmontage.  
Значение выше является значением для подсоединения со следующими внутренними блоками. Класс 1.5; 2.0; 2.5; 3.5кВт настенный блок серии K. Класс 4.2; 5.0кВт настенный блок серии J. Класс 6.0; 7.1кВт настенный блок серии G.  
Yükarıdaki değer aşağıdaki iç ünitelerle bağlantı içindir. 1.5; 2.0; 2.5; 3.5kW sınıfı; duvar tipi K serisi. 4.2; 5.0kW sınıfı; duvar tipi J serisi. 6.0; 7.1kW sınıfı; duvar tipi G serisi.

# 6 Kapasite tabloları

## 6 - 2 Soğutma Kapasitesi Tabloları

### 5MXS90E

Cooling (50Hz 230V)

Combination (Capacity)	Outdoor air temp. °CDB	Indoor air temp.: °CWB											
		14°C		16°C		18°C		19°C		22°C		24°C	
		TC kW	PI kW	TC kW	PI kW	TC kW	PI kW	TC kW	PI kW	TC kW	PI kW	TC kW	PI kW
1.5+4.2+6.0	22.0	9.35	2.76	9.78	2.82	10.21	2.87	10.43	2.90	11.07	2.98	11.50	3.03
	25.0	9.09	2.86	9.52	2.91	9.95	2.97	10.17	2.99	10.81	3.08	11.24	3.13
	32.0	8.49	3.11	8.92	3.17	9.35	3.22	9.56	3.25	10.20	3.33	10.63	3.38
	35.0	8.23	3.23	8.66	3.28	9.09	3.34	<b>9.30</b>	<b>3.36</b>	9.94	3.44	10.37	3.50
	40.0	7.80	3.44	8.22	3.49	8.65	3.54	8.87	3.57	9.51	3.65	9.94	3.70
	43.0	7.54	3.57	7.96	3.60	8.38	3.60	8.59	3.60	9.20	3.60	9.59	3.60
46.0	7.18	3.03	7.53	3.03	7.89	3.03	8.06	3.03	8.57	3.03	8.90	3.03	
1.5+4.2+7.1	22.0	9.37	2.76	9.80	2.82	10.23	2.87	10.45	2.90	11.09	2.98	11.52	3.03
	25.0	9.11	2.86	9.54	2.91	9.97	2.97	10.19	2.99	10.83	3.08	11.26	3.13
	32.0	8.51	3.11	8.94	3.17	9.37	3.22	9.58	3.25	10.22	3.33	10.65	3.38
	35.0	8.25	3.23	8.68	3.28	9.11	3.34	<b>9.32</b>	<b>3.36</b>	9.96	3.44	10.39	3.50
	40.0	7.81	3.44	8.24	3.49	8.67	3.54	8.89	3.57	9.53	3.65	9.96	3.70
	43.0	7.55	3.57	7.98	3.60	8.40	3.60	8.61	3.60	9.21	3.60	9.61	3.60
46.0	7.19	3.03	7.55	3.03	7.90	3.03	8.07	3.03	8.58	3.03	8.91	3.03	
1.5+5.0+5.0	22.0	9.07	2.73	9.49	2.78	9.90	2.83	10.11	2.86	10.74	2.94	11.15	2.99
	25.0	8.82	2.83	9.24	2.88	9.65	2.93	9.86	2.96	10.48	3.04	10.90	3.09
	32.0	8.23	3.08	8.65	3.13	9.06	3.18	9.27	3.21	9.90	3.29	10.31	3.34
	35.0	7.98	3.19	8.40	3.24	8.81	3.30	<b>9.02</b>	<b>3.32</b>	9.64	3.40	10.06	3.46
	40.0	7.56	3.39	7.98	3.45	8.39	3.50	8.60	3.53	9.22	3.61	9.64	3.66
	43.0	7.31	3.52	7.72	3.58	8.14	3.60	8.34	3.60	8.94	3.60	9.32	3.60
46.0	6.99	3.03	7.34	3.03	7.68	3.03	7.85	3.03	8.35	3.03	8.68	3.03	
1.5+5.0+6.0	22.0	9.53	2.79	9.96	2.84	10.40	2.89	10.62	2.92	11.27	3.00	11.71	3.06
	25.0	9.26	2.89	9.70	2.94	10.13	2.99	10.35	3.02	11.01	3.10	11.44	3.16
	32.0	8.64	3.14	9.08	3.19	9.52	3.25	9.73	3.28	10.38	3.36	10.83	3.41
	35.0	8.38	3.26	8.82	3.31	9.25	3.37	<b>9.47</b>	<b>3.39</b>	10.12	3.47	10.56	3.53
	40.0	7.94	3.47	8.37	3.52	8.81	3.57	9.03	3.60	9.68	3.68	10.12	3.74
	43.0	7.67	3.60	8.11	3.60	8.53	3.60	8.74	3.60	9.35	3.60	9.75	3.60
46.0	7.29	3.03	7.65	3.03	8.01	3.03	8.18	3.03	8.69	3.03	9.03	3.03	
1.5+5.0+7.1	22.0	9.55	2.79	9.98	2.84	10.42	2.89	10.64	2.92	11.29	3.00	11.73	3.06
	25.0	9.28	2.89	9.72	2.94	10.16	2.99	10.37	3.02	11.03	3.10	11.47	3.16
	32.0	8.66	3.14	9.10	3.19	9.54	3.25	9.76	3.28	10.41	3.36	10.85	3.41
	35.0	8.40	3.26	8.88	3.31	9.27	3.37	<b>9.49</b>	<b>3.39</b>	10.15	3.47	10.58	3.53
	40.0	7.96	3.47	8.39	3.52	8.83	3.57	9.05	3.60	9.70	3.68	10.14	3.74
	43.0	7.69	3.60	8.12	3.60	8.55	3.60	8.76	3.60	9.37	3.60	9.77	3.60
46.0	7.30	3.03	7.67	3.03	8.02	3.03	8.20	3.03	8.71	3.03	9.04	3.03	
1.5+6.0+6.0	22.0	9.99	2.84	10.45	2.90	10.90	2.95	11.13	2.98	11.82	3.06	12.28	3.12
	25.0	9.71	2.95	10.17	3.00	10.63	3.06	10.85	3.09	11.54	3.17	12.00	3.22
	32.0	9.06	3.21	9.52	3.26	9.98	3.32	10.21	3.34	10.89	3.49	11.35	3.48
	35.0	8.79	3.33	9.24	3.38	9.70	3.44	<b>9.93</b>	<b>3.46</b>	10.62	3.55	11.07	3.60
	40.0	8.32	3.54	8.78	3.59	9.24	3.65	9.47	3.68	10.15	3.75	10.58	3.75
	43.0	8.04	3.60	8.49	3.60	8.92	3.60	9.13	3.60	9.76	3.60	10.17	3.60
46.0	7.60	3.03	7.97	3.03	8.33	3.03	8.51	3.03	9.03	3.03	9.38	3.03	

3D075202

#### SYMBOLS - ABKÜRZUNGEN ΣΥΜΒΟΛΑ - ΣΙΜΒΟΛΟΣ SIMBOLES - SIMBOLI VERKLARING - ОБОЗНАЧЕНИЯ SEMBOLLER

TC: Total capacity (kW)  
PI: Power input (kW)  
TC: Gesamtleistung (kW)  
PI: Leistungsaufnahme (kW)  
TC: Συνολική απόδοση (kW)  
PI: Ισχύς εισόδου (kW)  
TC: Capacità totale (kW)  
PI: Potenza consumata (kW)  
TC: Puissance totale (kW)  
PI: Puissance absorbée (kW)  
TC: Capacità totale (kW)  
PI: Potenza assorbita (kW)  
TC: Totale capaciteit (kW)  
PI: Opgenomen vermogen (kW)  
TC: Общая мощность (кВт)  
PI: Входная мощность (кВт)  
TC: Toplam kapasite (kW)  
PI: Güç girişi (kW)

#### NOTES - ANMERKUNGEN - ΣΗΜΕΙΩΣΕΙΣ - NOTAS - REMARQUES - NOTE OPMERKINGEN - ПРИМЕЧАНИЯ - NOTLAR

- Capacities are based on the following conditions.  
- Corresponding refrigerant piping length: 5m  
- Level difference: 0m  
Die Kapazität basiert auf den folgenden Bedingungen:  
- Entsprechende Kältemittelrohrlänge: 5m  
- Höhenunterschied: 0m  
Οι αποδόσεις βασίζονται στις ακόλουθες συνθήκες:  
- Αντιστοίχιση μήκους σωληνώσεων ψυκτικού: 5m  
- Ύψομετρική διαφορά: 0m  
Las capacidades se basan en las siguientes condiciones.  
- Longitud de tubería de refrigerante equivalente: 5m  
- Diferencia de nivel: 0m  
Les puissances sont basées sur les conditions suivantes.  
- Longueur de tuyauterie correspondante au réfrigérant: 5m  
- Dénivellement: 0m  
Le capacità si basano sulle seguenti condizioni.  
- Lunghezza equivalente delle tubazioni del refrigerante: 5m  
- Dislivello: 0m  
De capaciteit is gebaseerd op de volgende situatie.  
- Overeenstemmende leidinglengte koelvloeistof: 5m  
- Niveauverschil: 0m  
Данные мощности основаны на следующих условиях.  
- Соответствующая длина трубы охлаждения: 5м  
- Разность уровней: 0м  
Kapasiteler aşağıdaki koşullara bağlıdır  
- İlgili soğutucu boru uzunluğu: 5m  
- Seviye farkı: 0m
- The bold line  is indicated the standard condition.  
Die dicke Linie  kennzeichnet die Standardbedingung.  
Η έντονη γραμμή  υποδηλώνει την κανονική κατάσταση.  
La linea en negrita  indica las condiciones estándar.  
La ligne en gras  indique un état standard.  
La linea in grassetto  indica la condizione standard.

De vette lijn  duidt de standaardtoestand aan.  
Жирная линия  указывает стандартное условие.  
Kalın çizgi  standart koşul olarak belirtilmektedir.

- The above is the value for connecting with the following indoor units. 1.5: 2.0; 2.5: 3.5kW class; wall mounted K series. 4.2; 5.0kW class; wall mounted J series. 6.0kW; 7.1kW class; wall mounted G series.  
Der obige Wert gilt für den Anschluss an die folgenden Innengeräte. Klasse 1.5; 2.0; 2.5; 3.5kW Wandgerät vom Typ K. Klasse 4.2; 5.0kW Wandgerät vom Typ J. Klasse 6.0; 7.1kW Wandgerät vom Typ G.  
Η παραπάνω είναι τιμή για σύνδεση με τις παρακάτω εσωτερικές μονάδες. Κατηγορία 1.5; 2.0; 2.5; 3,5kW επίτοιχο σειρά K. Κατηγορία 4.2; 5,0kW επίτοιχο σειρά J. Κατηγορία 6.0; 7,1kW επίτοιχο σειρά G.  
El valor anterior es válido para la conexión con las unidades interiores siguientes. Clase 1.5; 2.0; 2.5; 3,5kW unidad de pared de la serie K. Clase 4.2; 5,0kW unidad de pared de la serie J. Clase 6.0; 7,1kW unidad de pared de la serie G.  
La valeur ci-avant est la valeur pour la connexion aux unités intérieures suivantes. Série murale K, classe 1.5; 2.0; 2.5; 3,5kW. Série murale J, classe 4.2; 5,0kW. Série murale G, classe 6.0; 7,1kW.  
Il valore indicato in alto si riferisce al collegamento delle seguenti unità interne. Classe 1.5; 2.0; 2.5; 3,5kW serie a parete K. Classe 4.2; 5,0kW serie a parete J. Classe 6.0; 7,1kW serie a parete G.  
Bovenstaande waarde is de waarde voor verbinding met de volgende binnenunits. Klasse 1.5; 2.0; 2.5; 3,5kW reeks K voor wandmontage. Klasse 4.2; 5,0kW reeks J voor wandmontage. Klasse 6.0; 7,1kW reeks G voor wandmontage.  
Значение выше является значением для подсоединения со следующими внутренними блоками. Класс 1.5; 2.0; 2.5; 3,5кВт настенный блок серии K. Класс 4.2; 5,0кВт настенный блок серии J. Класс 6.0; 7,1кВт настенный блок серии G.  
Yukarıdaki değer aşağıdaki iç ünitelerle bağlantı içinidir. 1.5; 2.0; 2.5; 3,5kW sınıfı; duvar tipi K serisi. 4.2; 5,0kW sınıfı; duvar tipi J serisi. 6.0; 7,1kW sınıfı; duvar tipi G serisi.

# 6 Kapasite tabloları

## 6 - 2 Soğutma Kapasitesi Tabloları

### 5MXS90E

Cooling (50Hz 230V)

Combination (Capacity)	Outdoor air temp. °CDB	Indoor air temp.: °CWB											
		14°C		16°C		18°C		19°C		22°C		24°C	
		TC kW	PI kW	TC kW	PI kW	TC kW	PI kW	TC kW	PI kW	TC kW	PI kW	TC kW	PI kW
1.5+6.0+7.1	22.0	10.01	2.84	10.47	2.90	10.93	2.95	11.15	2.98	11.84	3.06	12.30	3.12
	25.0	9.73	2.95	10.19	3.00	10.65	3.06	10.88	3.08	11.56	3.17	12.02	3.22
	32.0	9.08	3.21	9.54	3.26	10.00	3.32	10.23	3.34	10.92	3.43	11.37	3.48
	35.0	8.80	3.33	9.26	3.38	9.72	3.44	<b>9.95</b>	<b>3.46</b>	10.64	3.55	11.10	3.60
	40.0	8.34	3.54	8.80	3.59	9.28	3.65	9.49	3.68	10.17	3.75	10.60	3.75
	43.0	8.06	3.60	8.50	3.60	8.94	3.60	9.15	3.60	9.78	3.60	10.19	3.60
2.0+2.0+2.0	22.0	6.87	1.61	6.97	1.64	7.28	1.67	7.43	1.69	7.89	1.74	8.20	1.77
	25.0	6.48	1.67	6.79	1.70	7.09	1.73	7.25	1.75	7.71	1.79	8.01	1.83
	32.0	6.05	1.82	6.36	1.85	6.66	1.88	6.82	1.89	7.27	1.94	7.58	1.97
	35.0	5.87	1.88	6.17	1.92	6.48	1.95	<b>6.63</b>	<b>1.96</b>	7.09	2.01	7.39	2.04
	40.0	5.56	2.00	5.86	2.04	6.17	2.07	6.32	2.08	6.78	2.13	7.08	2.16
	43.0	5.37	2.08	5.68	2.11	5.98	2.14	6.14	2.16	6.59	2.21	6.90	2.24
2.0+2.0+2.5	22.0	7.01	1.78	7.33	1.82	7.65	1.85	7.81	1.87	8.30	1.92	8.62	1.96
	25.0	6.82	1.85	7.14	1.88	7.46	1.92	7.62	1.93	8.10	1.99	8.42	2.02
	32.0	6.36	2.01	6.68	2.04	7.00	2.08	7.16	2.10	7.65	2.15	7.97	2.18
	35.0	6.17	2.09	6.48	2.12	6.81	2.15	<b>6.97</b>	<b>2.17</b>	7.45	2.22	7.77	2.26
	40.0	5.84	2.22	6.16	2.25	6.48	2.29	6.65	2.31	7.13	2.36	7.45	2.39
	43.0	5.65	2.30	5.97	2.34	6.29	2.37	6.45	2.39	6.93	2.44	7.25	2.48
2.0+2.0+3.5	22.0	7.68	2.11	8.04	2.15	8.39	2.19	8.56	2.21	9.09	2.28	9.44	2.32
	25.0	7.47	2.19	7.82	2.23	8.18	2.27	8.35	2.29	8.88	2.35	9.23	2.39
	32.0	6.97	2.38	7.33	2.42	7.69	2.46	7.85	2.48	8.38	2.55	8.73	2.59
	35.0	6.76	2.47	7.11	2.51	7.46	2.55	<b>7.64</b>	<b>2.57</b>	8.17	2.63	8.52	2.68
	40.0	6.40	2.63	6.76	2.67	7.11	2.71	7.28	2.73	7.81	2.79	8.16	2.83
	43.0	6.19	2.73	6.54	2.77	6.89	2.81	7.07	2.83	7.60	2.89	7.95	2.93
2.0+2.0+4.2	22.0	8.13	2.37	8.50	2.41	8.87	2.46	9.06	2.48	9.62	2.55	9.99	2.60
	25.0	7.90	2.45	8.27	2.50	8.65	2.54	8.83	2.57	9.39	2.64	9.76	2.68
	32.0	7.38	2.67	7.75	2.71	8.12	2.76	8.31	2.78	8.86	2.85	9.24	2.90
	35.0	7.15	2.77	7.52	2.81	7.89	2.86	<b>8.08</b>	<b>2.88</b>	8.64	2.95	9.01	3.00
	40.0	6.77	2.94	7.15	2.99	7.52	3.04	7.70	3.06	8.26	3.13	8.63	3.18
	43.0	6.55	3.06	6.92	3.10	7.29	3.15	7.48	3.17	8.04	3.24	8.41	3.29
2.0+2.0+5.0	22.0	8.50	2.54	8.97	2.59	9.37	2.64	9.56	2.66	10.15	2.74	10.55	2.79
	25.0	8.34	2.63	8.73	2.68	9.13	2.73	9.32	2.75	9.91	2.83	10.31	2.88
	32.0	7.79	2.86	8.18	2.91	8.57	2.96	8.77	2.99	9.36	3.06	9.75	3.11
	35.0	7.55	2.97	7.94	3.02	8.33	3.07	<b>8.53</b>	<b>3.09</b>	9.12	3.17	9.51	3.22
	40.0	7.15	3.16	7.54	3.21	7.94	3.26	8.13	3.28	8.72	3.36	9.12	3.41
	43.0	6.91	3.28	7.31	3.33	7.70	3.38	7.89	3.40	8.48	3.48	8.88	3.53
46.0	6.62	3.03	6.97	3.03	7.31	3.03	7.48	3.03	7.88	3.03	8.30	3.03	

3D075202

#### SYMBOLS - ABKÜRZUNGEN ΣΥΜΒΟΛΑ - SIMBOLOS SIMBOLES - SIMBOLI VERKLARING - ОБОЗНАЧЕНИЯ SEMBOLER

TC: Total capacity (kW)  
PI: Power input (kW)  
TC: Gesamtleistung (kW)  
PI: Leistungsaufnahme (kW)  
TC: Συνολική απόδοση (kW)  
PI: Ισχύς εισόδου (kW)  
TC: Capacidad total (kW)  
PI: Potencia consumida (kW)  
TC: Puissance totale (kW)  
PI: Puissance absorbée (kW)  
TC: Capacità totale (kW)  
PI: Potenza assorbita (kW)  
TC: Totale capaciteit (kW)  
PI: Orgenomen vermogen (kW)  
TC: Общая мощность (кВт)  
PI: Входная мощность (кВт)  
TC: Toplam kapasite (kW)  
PI: Güç girişi (kW)

#### NOTES - ANMERKUNGEN - ΣΗΜΕΙΩΣΕΙΣ - NOTAS - REMARQUES - NOTE OPMERKINGEN - ПРИМЕЧАНИЯ - NOTLAR

1 Capacities are based on the following conditions.  
- Corresponding refrigerant piping length: 5m  
- Level difference: 0m  
Die Kapazität basiert auf den folgenden Bedingungen:  
- Entsprechende Kältemittelrohrlänge: 5m  
- Höhenunterschied: 0m  
Οι αποδόσεις βασίζονται στις ακόλουθες συνθήκες.  
- Αντίστοιχο μήκος σωληνώσεων ψυκτικού: 5m  
- Υψομετρική διαφορά: 0m  
Las capacidades se basan en las siguientes condiciones.  
- Longitud de tubería de refrigerante equivalente: 5m  
- Diferencia de nivel: 0m  
Les puissances sont basées sur les conditions suivantes.  
- Longueur de tuyauterie correspondante du réfrigérant: 5m  
- Dénivellement: 0m  
Le capacità si basano sulle seguenti condizioni.  
- Lunghezza equivalente delle tubazioni del refrigerante: 5m  
- Dislivello: 0m  
De capaciteit is gebaseerd op de volgende situatie.  
- Overeenstemmende leidinglengte koelvoelstof: 5m  
- Niveaunderschil: 0m  
Данные мощности основаны на следующих условиях.  
- Соответствующая длина трубы охлаждения: 5m  
- Разность уровней - 0m  
Kapasiteler aşağıdaki koşullara bağlıdır.  
- İlgili soğutucu boru uzunluğu: 5m  
- Seviye farkı: 0m

2 The bold line  is indicated the standard condition.  
Die dicke Linie  kennzeichnet die Standardbedingung.  
Η έντονη γραμμή  υποδηλώνει την κανονική κατάσταση.  
La linea en negrita  indica las condiciones estándar.  
La ligne en gras  indique un état standard.  
La linea in grassetto  indica la condizione standard.

De vette lijn  duidt de standaardtoestand aan.  
Жирная линия  указывает стандартное условие.  
Kalın çizgi  standart koşullu olarak belirtilmektedir.

3 The above is the value for connecting with the following indoor units. 1.5; 2.0; 2.5; 3.5kW class; wall mounted K series. 4.2; 5.0kW class; wall mounted J series. 6.0kW; 7.1kW class; wall mounted G series.  
Der obige Wert gilt für den Anschluss an die folgenden Innengeräte. Klasse 1.5; 2.0; 2.5; 3.5kW Wandgerät vom Typ K. Klasse 4.2; 5.0kW Wandgerät vom Typ J. Klasse 6.0; 7.1kW Wandgerät vom Typ G.  
Η παραπάνω είναι τιμή για σύνδεση με τις παρακάτω εσωτερικές μονάδες. Κατηγορία 1.5; 2.0; 2.5; 3.5kW επίτοιχη σειρά K. Κατηγορία 4.2; 5.0kW επίτοιχη σειρά J. Κατηγορία 6.0; 7.1kW επίτοιχη σειρά G.  
El valor anterior es válido para la conexión con las unidades interiores siguientes. Clase 1.5; 2.0; 2.5; 3.5kW unidad de pared de la serie K. Clase 4.2; 5.0kW unidad de pared de la serie J. Clase 6.0; 7.1kW unidad de pared de la serie G.  
La valeur ci-avant est la valeur pour la connexion aux unités intérieures suivantes. Série murale K, classe 1.5; 2.0; 2.5; 3.5kW. Série murale J, classe 4.2; 5.0kW. Série murale G, classe 6.0; 7.1kW.  
Il valore indicato in alto si riferisce al collegamento delle seguenti unità interne. Classe 1.5; 2.0; 2.5; 3.5kW serie a parete K. Classe 4.2; 5.0kW serie a parete J. Classe 6.0; 7.1kW serie a parete G.  
Bovenstaande waarde is de waarde voor verbinding met de volgende binnenunits. Klasse 1.5; 2.0; 2.5; 3.5kW reeks K voor wandmontage. Klasse 4.2; 5.0kW reeks J voor wandmontage. Klasse 6.0; 7.1kW reeks G voor wandmontage.  
Значение выше является значением для подсоединения со следующими внутренними блоками. Класс 1.5; 2.0; 2.5; 3.5кВт настенный блок серии K. Класс 4.2; 5.0кВт настенный блок серии J. Класс 6.0; 7.1кВт настенный блок серии G.  
Yükarıdaki değer aşağıdaki iç ünitelerle bağlantı içindir. 1.5; 2.0; 2.5; 3.5kW sınıfı; duvar tipi K serisi. 4.2; 5.0kW sınıfı; duvar tipi J serisi. 6.0; 7.1kW sınıfı; duvar tipi G serisi.

# 6 Kapasite tabloları

## 6 - 2 Soğutma Kapasitesi Tabloları

### 5MXS90E

Cooling (50Hz 230V)

Combination (Capacity)	Outdoor air temp. °CDB	Indoor air temp.: °CWB											
		14°C		16°C		18°C		19°C		22°C		24°C	
		TC kW	PI kW	TC kW	PI kW	TC kW	PI kW	TC kW	PI kW	TC kW	PI kW	TC kW	PI kW
2.0+2.0+6.0	22.0	9.08	2.65	9.50	2.70	9.92	2.75	10.12	2.78	10.75	2.85	11.16	2.90
	25.0	8.83	2.74	9.25	2.79	9.66	2.84	9.87	2.87	10.48	2.95	10.91	3.00
	32.0	8.24	2.98	8.66	3.03	9.07	3.09	9.28	3.11	9.91	3.19	10.32	3.24
	35.0	7.99	3.09	8.41	3.15	8.82	3.20	<b>9.03</b>	<b>3.22</b>	9.65	3.30	10.07	3.35
	40.0	7.57	3.29	7.99	3.34	8.40	3.40	8.61	3.42	9.23	3.50	9.65	3.55
	43.0	7.32	3.42	7.73	3.47	8.15	3.52	8.36	3.55	8.97	3.60	9.37	3.60
	46.0	6.97	3.03	7.33	3.03	7.60	3.03	7.85	3.03	8.36	3.03	8.69	3.03
2.0+2.0+7.1	22.0	9.35	2.76	9.78	2.82	10.21	2.87	10.48	2.90	11.07	2.98	11.50	3.03
	25.0	9.09	2.86	9.52	2.91	9.95	2.97	10.17	2.99	10.81	3.08	11.24	3.13
	32.0	8.49	3.11	8.92	3.17	9.35	3.22	9.56	3.25	10.20	3.33	10.63	3.38
	35.0	8.23	3.23	8.66	3.28	9.09	3.34	<b>9.30</b>	<b>3.36</b>	9.94	3.44	10.37	3.50
	40.0	7.80	3.44	8.22	3.49	8.65	3.54	8.87	3.57	9.51	3.65	9.94	3.70
	43.0	7.54	3.57	7.96	3.60	8.38	3.60	8.59	3.60	9.20	3.60	9.59	3.60
	46.0	7.18	3.03	7.53	3.03	7.89	3.03	8.06	3.03	8.57	3.03	8.90	3.03
2.0+2.5+2.5	22.0	7.35	1.97	7.69	2.01	8.03	2.05	8.19	2.07	8.70	2.13	9.04	2.16
	25.0	7.15	2.04	7.49	2.08	7.82	2.12	7.99	2.14	8.50	2.20	8.83	2.24
	32.0	6.67	2.22	7.01	2.26	7.35	2.30	7.51	2.32	8.02	2.38	8.36	2.42
	35.0	6.47	2.31	6.80	2.34	7.14	2.38	<b>7.31</b>	<b>2.40</b>	7.82	2.46	8.15	2.50
	40.0	6.13	2.45	6.46	2.49	6.80	2.53	6.97	2.55	7.47	2.61	7.81	2.65
	43.0	5.92	2.55	6.26	2.59	6.60	2.62	6.77	2.64	7.27	2.70	7.61	2.74
	46.0	5.72	2.64	6.06	2.68	6.39	2.72	6.56	2.74	7.07	2.80	7.40	2.84
2.0+2.5+3.5	22.0	8.01	2.31	8.37	2.35	8.74	2.40	8.92	2.42	9.47	2.49	9.84	2.53
	25.0	7.78	2.39	8.15	2.44	8.52	2.48	8.70	2.50	9.25	2.57	9.62	2.62
	32.0	7.27	2.60	7.63	2.65	8.00	2.69	8.18	2.72	8.73	2.78	9.10	2.83
	35.0	7.04	2.70	7.41	2.75	7.78	2.79	<b>7.96</b>	<b>2.81</b>	8.51	2.88	8.88	2.93
	40.0	6.67	2.87	7.04	2.92	7.41	2.96	7.59	2.99	8.14	3.05	8.51	3.10
	43.0	6.45	2.98	6.82	3.03	7.18	3.07	7.37	3.09	7.92	3.16	8.28	3.21
	46.0	6.22	3.03	6.56	3.03	6.90	3.03	7.07	3.03	7.56	3.03	7.88	3.03
2.0+2.5+4.2	22.0	8.41	2.52	8.78	2.57	9.18	2.62	9.37	2.65	9.95	2.72	10.38	2.77
	25.0	8.18	2.61	8.56	2.66	8.95	2.71	9.14	2.74	9.72	2.81	10.10	2.86
	32.0	7.69	2.84	8.02	2.89	8.40	2.94	8.59	2.97	9.17	3.04	9.56	3.09
	35.0	7.40	2.95	7.78	3.00	8.17	3.05	<b>8.36</b>	<b>3.07</b>	8.94	3.15	9.32	3.20
	40.0	7.01	3.14	7.39	3.19	7.78	3.24	7.97	3.26	8.55	3.34	8.93	3.38
	43.0	6.77	3.26	7.16	3.31	7.54	3.36	7.74	3.38	8.31	3.45	8.70	3.50
	46.0	6.50	3.03	6.85	3.03	7.18	3.03	7.35	3.03	7.84	3.03	8.16	3.03
2.0+2.5+5.0	22.0	8.70	2.59	9.10	2.64	9.50	2.69	9.70	2.71	10.29	2.79	10.69	2.84
	25.0	8.46	2.68	8.86	2.79	9.26	2.78	9.46	2.81	10.05	2.88	10.45	2.93
	32.0	7.90	2.92	8.29	2.97	8.69	3.02	8.89	3.04	9.49	3.12	9.89	3.17
	35.0	7.65	3.03	8.05	3.08	8.45	3.13	<b>8.65</b>	<b>3.15</b>	9.25	3.23	9.65	3.28
	40.0	7.25	3.22	7.65	3.27	8.05	3.32	8.25	3.35	8.85	3.42	9.24	3.47
	43.0	7.01	3.34	7.41	3.39	7.81	3.44	8.01	3.47	8.60	3.55	9.00	3.60
	46.0	6.71	3.03	7.06	3.03	7.40	3.03	7.57	3.03	8.07	3.03	8.39	3.03

3D075203

### SYMBOLS - ABKÜRZUNGEN ΣΥΜΒΟΛΑ - ΣΙΜΒΟΛΟΣ SIMBOLES - SIMBOLI VERKLARING - ОБОЗНАЧЕНИЯ SEMBOLER

TC: Total capacity (kW)  
PI: Power input (kW)

TC: Gesamtleistung (kW)  
PI: Leistungsaufnahme (kW)

TC: Συνολική απόδοση (kW)  
PI: Ισχύς εισόδου (kW)

TC: Capacidad total (kW)  
PI: Potencia consumida (kW)

TC: Puissance totale (kW)  
PI: Puissance absorbée (kW)

TC: Capacità totale (kW)  
PI: Potenza assorbita (kW)

TC: Totale capaciteit (kW)  
PI: Opgenomen vermogen (kW)

TC: Общая мощность (кВт)  
PI: Входная мощность (кВт)

TC: Toplam kapasite (kW)  
PI: Güç girişi (kW)

### NOTES - ANMERKUNGEN - ΣΗΜΕΙΩΣΕΙΣ - NOTAS - REMARQUES - NOTE OPMERKINGEN - ПРИМЕЧАНИЯ - NOTLAR

- Capacities are based on the following conditions.  
- Corresponding refrigerant piping length: 5m  
- Level difference: 0m  
Die Kapazität basiert auf den folgenden Bedingungen:  
- Entsprechende Kältemittelrohrlänge: 5m  
- Höhenunterschied: 0m  
Οι αποδόσεις βασίζονται στις ακόλουθες συνθήκες:  
- Αντιστοίχου μήκους σωληνώσεων ψυκτικού: 5m  
- Ύψομετρική διαφορά: 0m  
Las capacidades se basan en las siguientes condiciones:  
- Longitud de tubería de refrigerante equivalente: 5m  
- Diferencia de nivel: 0m  
Les puissances sont basées sur les conditions suivantes:  
- Longueur de tuyauterie correspondante au réfrigérant: 5m  
- Dénivellement: 0m  
Le capacità si basano sulle seguenti condizioni:  
- Lunghezza equivalente delle tubazioni del refrigerante: 5m  
- Dislivello: 0m  
De capaciteit is gebaseerd op de volgende situatie:  
- Overeenstemmende leidinglengte koelvloeistof: 5m  
- Niveauverschil: 0m  
Данные мощности основаны на следующих условиях:  
- Соответствующая длина трубы охлаждения: 5м  
- Разность уровней: 0м  
Kapasiteler aşağıdaki koşullara bağlıdır  
- İlgili soğutucu boru uzunluğu: 5m  
- Seviye farkı: 0m
- The bold line  is indicated the standard condition.  
Die dicke Linie  kennzeichnet die Standardbedingung.  
Η έντονη γραμμή  υποδηλώνει την κανονική κατάσταση.  
La línea en negrita  indica las condiciones estándar.  
La ligne en gras  indique un état standard.  
La linea in grassetto  indica la condizione standard.

De vette lijn  duidt de standaardtoestand aan.  
Жирная линия  указывает стандартные условия.  
Kalın çizgi  standart koşul olarak belirtilmektedir.

- The above is the value for connecting with the following indoor units. 1.5: 2.0; 2.5: 3.5kW class; wall mounted K series. 4.2; 5.0kW class; wall mounted J series. 6.0kW; 7.1kW class; wall mounted G series.  
Der obige Wert gilt für den Anschluss an die folgenden Innengeräte. Klasse 1.5; 2.0; 2.5; 3.5kW Wandgerät vom Typ K. Klasse 4.2; 5.0kW Wandgerät vom Typ J. Klasse 6.0; 7.1kW Wandgerät vom Typ G.  
Η παραπάνω είναι τιμή για σύνδεση με τις παρακάτω εσωτερικές μονάδες. Κατηγορία 1.5; 2.0; 2.5; 3,5kW επίτοιχο σειρά K. Κατηγορία 4.2; 5,0kW επίτοιχο σειρά J. Κατηγορία 6.0; 7,1kW επίτοιχο σειρά G.  
El valor anterior es válido para la conexión con las unidades interiores siguientes. Clase 1.5; 2.0; 2.5; 3,5kW unidad de pared de la serie K. Clase 4.2; 5,0kW unidad de pared de la serie J. Clase 6.0; 7,1kW unidad de pared de la serie G.  
La valeur ci-avant est la valeur pour la connexion aux unités intérieures suivantes. Série murale K, classe 1.5; 2.0; 2.5; 3,5kW. Série murale J, classe 4.2; 5,0kW. Série murale G, classe 6.0; 7,1kW.  
Il valore indicato in alto si riferisce al collegamento delle seguenti unità interne. Classe 1.5; 2.0; 2.5; 3,5kW serie a parete K. Classe 4.2; 5,0kW serie a parete J. Classe 6.0; 7,1kW serie a parete G.  
Bovenstaande waarde is de waarde voor verbinding met de volgende binnenunits. Klasse 1.5; 2.0; 2.5; 3,5kW reeks K voor wandmontage. Klasse 4.2; 5,0kW reeks J voor wandmontage. Klasse 6.0; 7,1kW reeks G voor wandmontage.  
Значение выше является значением для подсоединения со следующими внутренними блоками. Класс 1.5; 2.0; 2.5; 3,5кВт настенный блок серии K. Класс 4.2; 5,0кВт настенный блок серии J. Класс 6.0; 7,1кВт настенный блок серии G.  
Yukarıdaki değer aşağıdaki iç ünitelerle bağlantı içinidir. 1.5; 2.0; 2.5; 3,5kW sınıfı; duvar tipi K serisi. 4.2; 5,0kW sınıfı; duvar tipi J serisi. 6.0; 7,1kW sınıfı; duvar tipi G serisi.

# 6 Kapasite tabloları

## 6 - 2 Soğutma Kapasitesi Tabloları

### 5MXS90E Cooling (50Hz 230V)

Combination (Capacity)	Outdoor air temp. °CDB	Indoor air temp.: °CWB											
		14°C		16°C		18°C		19°C		22°C		24°C	
		TC kW	PI kW	TC kW	PI kW	TC kW	PI kW	TC kW	PI kW	TC kW	PI kW	TC kW	PI kW
2.0+2.5+6.0	22.0	9.15	2.65	9.57	2.70	9.99	2.75	10.20	2.78	10.93	2.85	11.25	2.90
	25.0	8.90	2.74	9.32	2.79	9.74	2.84	9.95	2.87	10.58	2.95	11.00	3.00
	32.0	8.91	2.98	8.73	3.03	9.14	3.09	9.35	3.11	9.98	3.19	10.40	3.24
	35.0	8.05	3.09	8.47	3.15	8.89	3.20	<b>9.10</b>	<b>3.22</b>	9.73	3.30	10.15	3.35
	40.0	7.63	3.29	8.05	3.34	8.47	3.40	8.68	3.42	9.31	3.50	9.72	3.55
	43.0	7.37	3.42	7.79	3.47	8.21	3.52	8.42	3.55	9.04	3.60	9.44	3.60
46.0	7.02	3.03	7.30	3.03	7.73	3.03	7.91	3.03	8.42	3.03	8.75	3.03	
2.0+2.5+7.1	22.0	9.35	2.76	9.78	2.82	10.21	2.87	10.43	2.90	11.07	2.98	11.50	3.03
	25.0	9.09	2.86	9.52	2.91	9.95	2.97	10.17	2.99	10.81	3.08	11.24	3.13
	32.0	8.49	3.11	8.92	3.17	9.35	3.22	9.56	3.25	10.20	3.33	10.63	3.38
	35.0	8.23	3.23	8.66	3.28	9.09	3.34	<b>9.30</b>	<b>3.36</b>	9.94	3.44	10.37	3.50
	40.0	7.80	3.44	8.22	3.49	8.65	3.54	8.87	3.57	9.51	3.65	9.94	3.70
	43.0	7.54	3.57	7.96	3.60	8.38	3.60	8.59	3.60	9.20	3.60	9.59	3.60
46.0	7.18	3.03	7.53	3.03	7.89	3.03	8.06	3.03	8.57	3.03	8.90	3.03	
2.0+3.5+3.5	22.0	8.52	2.57	8.91	2.62	9.30	2.67	9.50	2.70	10.08	2.77	10.47	2.82
	25.0	8.28	2.66	8.67	2.71	9.06	2.76	9.26	2.79	9.84	2.87	10.23	2.92
	32.0	7.73	2.90	8.12	2.95	8.51	3.00	8.71	3.02	9.29	3.10	9.68	3.15
	35.0	7.49	3.01	7.88	3.06	8.27	3.11	<b>8.47</b>	<b>3.13</b>	9.06	3.21	9.45	3.26
	40.0	7.10	3.20	7.49	3.25	7.88	3.30	8.08	3.33	8.66	3.40	9.05	3.45
	43.0	6.86	3.32	7.25	3.37	7.64	3.42	7.84	3.45	8.42	3.52	8.81	3.57
46.0	6.58	3.03	6.93	3.03	7.27	3.03	7.43	3.03	7.92	3.03	8.24	3.03	
2.0+3.5+4.2	22.0	8.58	2.57	8.92	2.62	9.31	2.67	9.51	2.70	10.09	2.77	10.48	2.82
	25.0	8.29	2.66	8.68	2.71	9.07	2.76	9.27	2.79	9.86	2.87	10.25	2.92
	32.0	7.74	2.90	8.13	2.95	8.52	3.00	8.72	3.02	9.30	3.10	9.69	3.15
	35.0	7.50	3.01	7.89	3.06	8.28	3.11	<b>8.48</b>	<b>3.13</b>	9.07	3.21	9.46	3.26
	40.0	7.11	3.20	7.50	3.25	7.89	3.30	8.09	3.33	8.67	3.40	9.06	3.45
	43.0	6.87	3.32	7.26	3.37	7.65	3.42	7.85	3.45	8.43	3.52	8.82	3.57
46.0	6.59	3.03	6.94	3.03	7.27	3.03	7.44	3.03	7.93	3.03	8.25	3.03	
2.0+3.5+5.0	22.0	8.71	2.60	9.11	2.65	9.51	2.70	9.71	2.72	10.31	2.80	10.71	2.85
	25.0	8.47	2.69	8.87	2.74	9.27	2.79	9.47	2.82	10.06	2.89	10.46	2.94
	32.0	7.90	2.93	8.30	2.98	8.70	3.03	8.90	3.05	9.50	3.13	9.90	3.18
	35.0	7.66	3.04	8.06	3.09	8.46	3.14	<b>8.66</b>	<b>3.16</b>	9.26	3.24	9.66	3.29
	40.0	7.26	3.23	7.66	3.28	8.06	3.33	8.26	3.36	8.86	3.43	9.25	3.48
	43.0	7.02	3.35	7.42	3.40	7.82	3.46	8.01	3.48	8.61	3.56	9.01	3.60
46.0	6.72	3.03	7.07	3.03	7.41	3.03	7.50	3.03	8.07	3.03	8.40	3.03	
2.0+3.5+6.0	22.0	9.34	2.76	9.77	2.82	10.20	2.87	10.41	2.90	11.06	2.98	11.48	3.03
	25.0	9.09	2.86	9.51	2.91	9.94	2.97	10.16	2.99	10.80	3.08	11.23	3.13
	32.0	8.49	3.11	8.91	3.17	9.34	3.22	9.55	3.25	10.19	3.33	10.62	3.38
	35.0	8.22	3.23	8.65	3.28	9.08	3.34	<b>9.29</b>	<b>3.36</b>	9.93	3.44	10.36	3.50
	40.0	7.79	3.44	8.22	3.49	8.64	3.54	8.86	3.57	9.50	3.65	9.93	3.70
	43.0	7.53	3.57	7.95	3.60	8.37	3.60	8.58	3.60	9.19	3.60	9.59	3.60
46.0	7.17	3.03	7.53	3.03	7.88	3.03	8.05	3.03	8.56	3.03	8.89	3.03	

3D075203

#### SYMBOLS - ABKÜRZUNGEN ΣΥΜΒΟΛΑ - SIMBOLOS SIMBOLES - SIMBOLI VERKLARING - ОБОЗНАЧЕНИЯ SEMBOLER

TC: Total capacity (kW)  
PI: Power input (kW)  
TC: Gesamtleistung (kW)  
PI: Leistungsaufnahme (kW)  
TC: Συνολική απόδοση (kW)  
PI: Ισχύς εισόδου (kW)

TC: Capacidad total (kW)  
PI: Potencia consumida (kW)

TC: Puissance totale (kW)  
PI: Puissance absorbée (kW)

TC: Capacità totale (kW)  
PI: Potenza assorbita (kW)

TC: Totale capaciteit (kW)  
PI: Orgenomen vermogen (kW)

TC: Общая мощность (кВт)  
PI: Входная мощность (кВт)

TC: Toplam kapasite (kW)  
PI: Güç girişi (kW)

#### NOTES - ANMERKUNGEN - ΣΗΜΕΙΩΣΕΙΣ - NOTAS - REMARQUES - NOTE OPMERKINGEN - ПРИМЕЧАНИЯ - NOTLAR

1 Capacities are based on the following conditions.  
- Corresponding refrigerant piping length: 5m  
- Level difference: 0m  
Die Kapazität basiert auf den folgenden Bedingungen:  
- Entsprechende Kältemittellrohrlänge: 5m  
- Höhenunterschied: 0m  
Οι αποδόσεις βασίζονται στις ακόλουθες συνθήκες.  
- Αντίστοιχο μήκος σωληνώσεων ψυκτικού: 5m  
- Υψομετρική διαφορά: 0m  
Las capacidades se basan en las siguientes condiciones.  
- Longitud de tubería de refrigerante equivalente: 5m  
- Diferencia de nivel: 0m  
Les puissances sont basées sur les conditions suivantes.  
- Longueur de tuyauterie correspondante du réfrigérant: 5m  
- Dénivellement: 0m  
Le capacità si basano sulle seguenti condizioni.  
- Lunghezza equivalente delle tubazioni del refrigerante: 5m  
- Dislivello: 0m  
De capaciteit is gebaseerd op de volgende situatie.  
- Overeenstemmende leidinglengte koelvoelstof: 5m  
- Niveaunderschil: 0m  
Данные мощности основаны на следующих условиях.  
- Соответствующая длина трубы охлаждения: 5m  
- Разность уровней - 0m  
Kapasteler aşağıdaki koşullara bağlıdır.  
- İlgili soğutucu boru uzunluğu: 5m  
- Seviye farkı: 0m

2 The bold line  is indicated the standard condition.  
Die dicke Linie  kennzeichnet die Standardbedingung.  
Η έντονη γραμμή  υποδηλώνει την κανονική κατάσταση.  
La linea en negrita  indica las condiciones estándar.  
La ligne en gras  indique un état standard.  
La linea in grassetto  indica la condizione standard.

De vette lijn  duidt de standaardtoestand aan.  
Жирная линия  указывает стандартное условие.  
Kalın çizgi  standart koşullu olarak belirtilmektedir.

3 The above is the value for connecting with the following indoor units. 1.5; 2.0; 2.5; 3.5kW class; wall mounted K series. 4.2; 5.0kW class; wall mounted J series. 6.0kW; 7.1kW class; wall mounted G series.  
Der obige Wert gilt für den Anschluss an die folgenden Innengeräte. Klasse 1.5; 2.0; 2.5; 3.5kW Wandgerät vom Typ K. Klasse 4.2; 5.0kW Wandgerät vom Typ J. Klasse 6.0; 7.1kW Wandgerät vom Typ G.  
Η παραπάνω είναι τιμή για σύνδεση με τις παρακάτω εσωτερικές μονάδες. Κατηγορία 1.5; 2.0; 2.5; 3.5kW επίτοιχη σειρά K. Κατηγορία 4.2; 5.0kW επίτοιχη σειρά J. Κατηγορία 6.0; 7.1kW επίτοιχη σειρά G.  
El valor anterior es válido para la conexión con las unidades interiores siguientes. Clase 1.5; 2.0; 2.5; 3.5kW unidad de pared de la serie K. Clase 4.2; 5.0kW unidad de pared de la serie J. Clase 6.0; 7.1kW unidad de pared de la serie G.  
La valeur ci-avant est la valeur pour la connexion aux unités intérieures suivantes. Série murale K, classe 1.5; 2.0; 2.5; 3.5kW. Série murale J, classe 4.2; 5.0kW. Série murale G, classe 6.0; 7.1kW.  
Il valore indicato in alto si riferisce al collegamento delle seguenti unità interne. Classe 1.5; 2.0; 2.5; 3.5kW serie a parete K. Classe 4.2; 5.0kW serie a parete J. Classe 6.0; 7.1kW serie a parete G.  
Bovenstaande waarde is de waarde voor verbinding met de volgende binneneenheden. Klasse 1.5; 2.0; 2.5; 3.5kW reeks K voor wandmontage. Klasse 4.2; 5.0kW reeks J voor wandmontage. Klasse 6.0; 7.1kW reeks G voor wandmontage.  
Значение выше является значением для подсоединения со следующими внутренними блоками. Класс 1.5; 2.0; 2.5; 3.5кВт настенный блок серии K. Класс 4.2; 5.0кВт настенный блок серии J. Класс 6.0; 7.1кВт настенный блок серии G.  
Yükarıdaki değer aşağıdaki iç ünitelerle bağlantı içindir. 1.5; 2.0; 2.5; 3.5kW sınıfı; duvar tipi K serisi. 4.2; 5.0kW sınıfı; duvar tipi J serisi. 6.0; 7.1kW sınıfı; duvar tipi G serisi.

# 6 Kapasite tabloları

## 6 - 2 Soğutma Kapasitesi Tabloları

### 5MXS90E

Cooling (50Hz 230V)

Combination (Capacity)	Outdoor air temp. °CDB	Indoor air temp.: °CWB											
		14°C		16°C		18°C		19°C		22°C		24°C	
		TC kW	PI kW	TC kW	PI kW	TC kW	PI kW	TC kW	PI kW	TC kW	PI kW	TC kW	PI kW
2.0+3.5+7.1	22.0	8.36	2.76	9.79	2.82	10.22	2.87	10.44	2.90	11.06	2.98	11.51	3.03
	25.0	8.10	2.86	9.53	2.91	9.96	2.97	10.18	2.99	10.82	3.08	11.25	3.13
	32.0	8.50	3.11	9.93	3.17	9.96	3.22	9.57	3.25	10.21	3.33	10.84	3.38
	35.0	8.24	3.23	9.67	3.28	9.10	3.34	<b>9.31</b>	<b>3.36</b>	9.95	3.44	10.38	3.50
	40.0	7.80	3.44	8.23	3.49	8.66	3.54	8.88	3.57	9.52	3.65	9.95	3.70
	43.0	7.54	3.57	7.97	3.60	8.39	3.60	8.60	3.60	9.21	3.60	9.60	3.60
46.0	7.18	3.03	7.54	3.03	7.89	3.03	8.07	3.03	8.57	3.03	8.90	3.03	
2.0+4.2+4.2	22.0	8.54	2.57	8.93	2.62	9.32	2.67	9.52	2.70	10.10	2.77	10.50	2.82
	25.0	8.30	2.66	8.69	2.71	9.09	2.76	9.28	2.79	9.87	2.87	10.26	2.92
	32.0	7.75	2.90	8.14	2.95	8.53	3.00	8.73	3.02	9.31	3.10	9.71	3.15
	35.0	7.51	3.01	7.90	3.06	8.29	3.11	<b>8.49</b>	<b>3.13</b>	9.08	3.21	9.47	3.26
	40.0	7.12	3.20	7.51	3.25	7.90	3.30	8.09	3.33	8.88	3.40	9.07	3.45
	43.0	6.88	3.32	7.27	3.37	7.66	3.42	7.86	3.45	8.44	3.52	8.84	3.57
46.0	6.60	3.03	6.94	3.03	7.28	3.03	7.45	3.03	7.94	3.03	8.26	3.03	
2.0+4.2+5.0	22.0	8.89	2.70	9.30	2.78	9.71	2.81	9.91	2.84	10.52	2.91	10.93	2.97
	25.0	8.65	2.80	9.05	2.85	9.46	2.91	9.66	2.93	10.27	3.01	10.68	3.06
	32.0	8.07	3.05	8.48	3.10	8.88	3.15	9.09	3.18	9.70	3.26	10.11	3.31
	35.0	7.82	3.16	8.23	3.21	8.64	3.27	<b>8.84</b>	<b>3.29</b>	9.45	3.37	9.86	3.43
	40.0	7.41	3.36	7.82	3.42	8.22	3.47	8.43	3.50	9.04	3.57	9.45	3.63
	43.0	7.16	3.49	7.57	3.54	7.98	3.60	8.18	3.60	8.77	3.60	9.15	3.60
46.0	6.86	3.03	7.21	3.03	7.55	3.03	7.72	3.03	8.21	3.03	8.54	3.03	
2.0+4.2+6.0	22.0	8.35	2.76	9.78	2.82	10.21	2.87	10.43	2.90	11.07	2.98	11.50	3.03
	25.0	8.09	2.86	9.52	2.91	9.95	2.97	10.17	2.99	10.81	3.08	11.24	3.13
	32.0	8.49	3.11	9.92	3.17	9.95	3.22	9.56	3.25	10.20	3.33	10.83	3.38
	35.0	8.23	3.23	9.66	3.28	9.09	3.34	<b>9.30</b>	<b>3.36</b>	9.94	3.44	10.37	3.50
	40.0	7.80	3.44	8.22	3.49	8.65	3.54	8.87	3.57	9.51	3.65	9.94	3.70
	43.0	7.54	3.57	7.96	3.60	8.38	3.60	8.59	3.60	9.20	3.60	9.59	3.60
46.0	7.18	3.03	7.53	3.03	7.89	3.03	8.06	3.03	8.57	3.03	8.90	3.03	
2.0+4.2+7.1	22.0	8.37	2.76	9.80	2.82	10.23	2.87	10.45	2.90	11.09	2.98	11.52	3.03
	25.0	8.11	2.86	9.54	2.91	9.97	2.97	10.19	2.99	10.83	3.08	11.26	3.13
	32.0	8.51	3.11	9.94	3.17	9.97	3.22	9.58	3.25	10.22	3.33	10.85	3.38
	35.0	8.25	3.23	9.68	3.28	9.11	3.34	<b>9.32</b>	<b>3.36</b>	9.96	3.44	10.39	3.50
	40.0	7.81	3.44	8.24	3.49	8.67	3.54	8.89	3.57	9.53	3.65	9.96	3.70
	43.0	7.55	3.57	7.98	3.60	8.40	3.60	8.61	3.60	9.21	3.60	9.61	3.60
46.0	7.19	3.03	7.55	3.03	7.90	3.03	8.07	3.03	8.58	3.03	8.91	3.03	
2.0+5.0+5.0	22.0	8.07	2.73	9.49	2.78	9.90	2.83	10.11	2.86	10.74	2.94	11.15	2.99
	25.0	8.82	2.83	9.24	2.88	9.65	2.93	9.86	2.96	10.46	3.04	10.90	3.09
	32.0	8.23	3.08	8.65	3.13	9.06	3.18	9.27	3.21	9.90	3.29	10.31	3.34
	35.0	7.98	3.19	8.40	3.24	8.81	3.30	<b>9.02</b>	<b>3.32</b>	9.84	3.40	10.06	3.46
	40.0	7.56	3.39	7.98	3.45	8.39	3.50	8.60	3.53	9.22	3.61	9.64	3.66
	43.0	7.31	3.52	7.72	3.58	8.14	3.60	8.34	3.60	8.94	3.60	9.32	3.60
46.0	6.99	3.03	7.34	3.03	7.68	3.03	7.85	3.03	8.35	3.03	8.68	3.03	

3D075204

#### SYMBOLS - ABKÜRZUNGEN ΣΥΜΒΟΛΑ - ΣΙΜΒΟΛΟΣ SIMBOLES - SIMBOLI VERKLARING - ОБОЗНАЧЕНИЯ SEMBOLLER

TC: Total capacity (kW)  
PI: Power input (kW)

TC: Gesamtleistung (kW)  
PI: Leistungsaufnahme (kW)

TC: Συνολική απόδοση (kW)  
PI: Ισχύς εισόδου (kW)

TC: Capacidad total (kW)  
PI: Potencia consumida (kW)

TC: Puissance totale (kW)  
PI: Puissance absorbée (kW)

TC: Capacità totale (kW)  
PI: Potenza assorbita (kW)

TC: Totale capaciteit (kW)  
PI: Opgenomen vermogen (kW)

TC: Общая мощность (кВт)  
PI: Входная мощность (кВт)

TC: Toplam kapasite (kW)  
PI: Güç girişi (kW)

#### NOTES - ANMERKUNGEN - ΣΗΜΕΙΩΣΕΙΣ - NOTAS - REMARQUES - NOTE OPMERKINGEN - ПРИМЕЧАНИЯ - NOTLAR

1 Capacities are based on the following conditions.

- Corresponding refrigerant piping length: 5m
- Level difference: 0m
- Die Kapazität basiert auf den folgenden Bedingungen:
- Entsprechende Kältemittelrohrlänge: 5m
- Höhenunterschied: 0m

Οι αποδόσεις βασίζονται στις ακόλουθες συνθήκες:

- Αντιστοίχο μήκος σωληνώσεων ψυκτικού: 5m
- Ύψομετρική διαφορά: 0m
- Las capacidades se basan en las siguientes condiciones:
- Longitud de tubería de refrigerante equivalente: 5m
- Diferencia de nivel: 0m

Les puissances sont basées sur les conditions suivantes.

- Longueur de tuyauterie correspondante au réfrigérant: 5m
- Dénivellement: 0m
- Le capacità si basano sulle seguenti condizioni:
- Lunghezza equivalente delle tubazioni del refrigerante: 5m
- Dislivello: 0m

De capaciteit is gebaseerd op de volgende situatie.

- Overeenstemmende leidingslengte koelvloeistof: 5m
- Niveauverschil: 0m

Данные мощности основаны на следующих условиях.

- Соответствующая длина трубы охлаждающей: 5м
- Разность уровней: 0м
- Kapasiteler aşağıdaki koşullara bağlıdır
- İlgili soğutucu boru uzunluğu: 5m
- Seviye farkı: 0m

2 The bold line  is indicated the standard condition.

Die dicke Linie  kennzeichnet die Standardbedingung.

Η έντονη γραμμή  υποδηλώνει την κανονική κατάσταση.

La linea en negrita  indica las condiciones estándar.

La ligne en gras  indique un état standard.

La linea in grassetto  indica la condizione standard.

De vette lijn  duidt de standaardtoestand aan.

Жирная линия  указывает стандартное условие.

Kalin çizgi  standart koşul olarak belirtilmektedir.

3 The above is the value for connecting with the following indoor units. 1.5: 2.0; 2.5: 3.5kW class; wall mounted K series. 4.2; 5.0kW class; wall mounted J series. 6.0kW; 7.1kW class; wall mounted G series.

Der obige Wert gilt für den Anschluss an die folgenden Innengeräte. Klasse 1.5; 2.0; 2.5; 3.5kW Wandgerät vom Typ K. Klasse 4.2; 5.0kW Wandgerät vom Typ J. Klasse 6.0; 7.1kW Wandgerät vom Typ G.

Η παραπάνω είναι τιμή για σύνδεση με τις παρακάτω εσωτερικές μονάδες. Κατηγορία 1.5; 2.0; 2.5; 3,5kW επίτοιχο σειρά K. Κατηγορία 4.2; 5,0kW επίτοιχο σειρά J. Κατηγορία 6.0; 7,1kW επίτοιχο σειρά G.

El valor anterior es válido para la conexión con las unidades interiores siguientes. Clase 1.5; 2.0; 2.5; 3,5kW unidad de pared de la serie K. Clase 4.2; 5,0kW unidad de pared de la serie J. Clase 6.0; 7,1kW unidad de pared de la serie G.

La valeur ci-avant est la valeur pour la connexion aux unités intérieures suivantes. Série murale K, classe 1.5; 2.0; 2.5; 3,5kW. Série murale J, classe 4.2; 5,0kW. Série murale G, classe 6.0; 7,1kW.

Il valore indicato in alto si riferisce al collegamento delle seguenti unità interne. Classe 1.5; 2.0; 2.5; 3,5kW serie a parete K. Classe 4.2; 5,0kW serie a parete J. Classe 6.0; 7,1kW serie a parete G.

Bovenstaande waarde is de waarde voor verbinding met de volgende binnenunits. Klasse 1.5; 2.0; 2.5; 3,5kW reeks K voor wandmontage. Klasse 4.2; 5,0kW reeks J voor wandmontage. Klasse 6.0; 7,1kW reeks G voor wandmontage.

Значение выше является значением для подсоединения со следующими внутренними блоками. Класс 1.5; 2.0; 2.5; 3,5кВт настенный блок серии K. Класс 4.2; 5,0кВт настенный блок серии J. Класс 6.0; 7,1кВт настенный блок серии G.

Yukarıdaki değer aşağıdaki iç ünitelerle bağlantı içinidir. 1.5; 2.0; 2.5; 3,5kW sınıfı; duvar tipi K serisi. 4.2; 5,0kW sınıfı; duvar tipi J serisi. 6.0; 7,1kW sınıfı; duvar tipi G serisi.

# 6 Kapasite tabloları

## 6 - 2 Soğutma Kapasitesi Tabloları

### 5MXS90E

Cooling (50Hz 230V)

Combination (Capacity)	Outdoor air temp. °CDB	Indoor air temp.: °CWB											
		14°C		16°C		18°C		19°C		22°C		24°C	
		TC kW	PI kW	TC kW	PI kW	TC kW	PI kW	TC kW	PI kW	TC kW	PI kW	TC kW	PI kW
2.0+5.0+6.0	22.0	9.53	2.79	9.96	2.84	10.40	2.89	10.62	2.92	11.27	3.00	11.71	3.06
	25.0	9.26	2.89	9.70	2.94	10.13	2.99	10.35	3.02	11.01	3.10	11.44	3.16
	32.0	8.64	3.14	9.08	3.19	9.52	3.25	9.73	3.28	10.39	3.36	10.83	3.41
	35.0	8.38	3.26	8.82	3.31	9.25	3.37	<b>9.47</b>	<b>3.39</b>	10.12	3.47	10.56	3.53
	40.0	7.94	3.47	8.37	3.52	8.81	3.57	9.03	3.60	9.68	3.68	10.12	3.74
	46.0	7.29	3.60	8.11	3.60	8.53	3.60	8.74	3.60	9.35	3.60	9.75	3.60
2.0+5.0+7.1	22.0	9.55	2.79	9.98	2.84	10.42	2.89	10.64	2.92	11.29	3.00	11.73	3.06
	25.0	9.28	2.89	9.72	2.94	10.16	2.99	10.37	3.02	11.03	3.10	11.47	3.16
	32.0	8.66	3.14	9.10	3.19	9.54	3.25	9.76	3.28	10.41	3.36	10.85	3.41
	35.0	8.40	3.26	8.83	3.31	9.27	3.37	<b>9.49</b>	<b>3.39</b>	10.15	3.47	10.58	3.53
	40.0	7.96	3.47	8.39	3.52	8.83	3.57	9.05	3.60	9.70	3.68	10.14	3.74
	46.0	7.29	3.60	8.12	3.60	8.55	3.60	8.76	3.60	9.37	3.60	9.77	3.60
2.0+6.0+6.0	22.0	9.99	2.04	10.45	2.90	10.90	2.95	11.13	2.99	11.92	3.06	12.20	3.12
	25.0	9.71	2.95	10.17	3.00	10.63	3.08	10.85	3.08	11.54	3.17	12.00	3.22
	32.0	9.06	3.21	9.52	3.26	9.98	3.32	10.21	3.34	10.89	3.43	11.35	3.48
	35.0	8.79	3.33	9.24	3.38	9.70	3.44	<b>9.93</b>	<b>3.46</b>	10.62	3.55	11.07	3.60
	40.0	8.32	3.54	8.78	3.59	9.24	3.65	9.47	3.68	10.15	3.75	10.58	3.75
	46.0	7.60	3.60	8.49	3.60	8.92	3.60	9.13	3.60	9.76	3.60	10.17	3.60
2.0+6.0+7.1	22.0	10.48	3.29	10.94	3.35	11.42	3.42	11.68	3.45	12.38	3.54	12.88	3.61
	25.0	10.17	3.41	10.65	3.47	11.13	3.53	11.37	3.57	12.09	3.66	12.57	3.73
	32.0	9.49	3.71	9.97	3.77	10.45	3.83	10.69	3.87	11.41	3.96	11.89	4.03
	35.0	9.20	3.84	9.68	3.91	10.16	3.97	<b>10.40</b>	<b>4.00</b>	11.09	4.02	11.54	4.02
	40.0	8.72	3.75	9.20	3.75	9.66	3.75	9.87	3.75	10.52	3.75	10.94	3.75
	46.0	8.43	3.60	8.91	3.60	9.39	3.60	9.60	3.60	10.21	3.60	10.61	3.60
2.5+2.5+2.5	22.0	7.88	2.11	8.04	2.15	8.39	2.19	8.56	2.21	9.09	2.28	9.44	2.32
	25.0	7.47	2.19	7.82	2.23	8.18	2.27	8.35	2.29	8.88	2.35	9.23	2.39
	32.0	6.97	2.33	7.33	2.42	7.68	2.46	7.85	2.48	8.38	2.55	8.73	2.59
	35.0	6.76	2.47	7.11	2.51	7.46	2.55	<b>7.64</b>	<b>2.57</b>	8.17	2.63	8.52	2.68
	40.0	6.40	2.63	6.76	2.67	7.11	2.71	7.28	2.73	7.81	2.79	8.16	2.83
	46.0	6.19	2.73	6.54	2.77	6.89	2.81	7.07	2.83	7.60	2.89	7.95	2.93
2.5+2.5+3.5	22.0	8.30	2.47	8.68	2.51	9.06	2.56	9.25	2.59	9.82	2.66	10.20	2.71
	25.0	8.07	2.55	8.45	2.60	8.83	2.65	9.02	2.67	9.59	2.75	9.97	2.79
	32.0	7.53	2.73	7.91	2.83	8.29	2.87	8.48	2.90	9.05	2.97	9.43	3.02
	35.0	7.30	2.83	7.68	2.93	8.06	2.98	<b>8.25</b>	<b>3.00</b>	8.82	3.08	9.20	3.12
	40.0	6.92	3.07	7.30	3.12	7.68	3.16	7.87	3.19	8.44	3.26	8.82	3.31
	46.0	6.69	3.19	7.07	3.23	7.45	3.20	7.64	3.30	8.21	3.30	8.59	3.42

3D075204

**SYMBOLS - ABKÜRZUNGEN**  
**ΣΥΜΒΟΛΑ - SIMBOLOS**  
**SIMBOLES - SIMBOLI**  
**VERKLARING - ОБОЗНАЧЕНИЯ**  
**SEMBOLER**

TC: Total capacity (kW)  
 PI: Power input (kW)  
 TC: Gesamtleistung (kW)  
 PI: Leistungsaufnahme (kW)  
 TC: Συνολική απόδοση (kW)  
 PI: Ισχύς εισόδου (kW)  
 TC: Capacidad total (kW)  
 PI: Potencia consumida (kW)  
 TC: Puissance totale (kW)  
 PI: Puissance absorbée (kW)  
 TC: Capacità totale (kW)  
 PI: Potenza assorbita (kW)  
 TC: Totale capaciteit (kW)  
 PI: Organenem vermogen (kW)  
 TC: Общая мощность (кВт)  
 PI: Входная мощность (кВт)  
 TC: Toplam kapasite (kW)  
 PI: Güç girişi (kW)

**NOTES - ANMERKUNGEN - ΣΗΜΕΙΩΣΕΙΣ - NOTAS - REMARQUES - NOTE**  
**OPMERKINGEN - ПРИМЕЧАНИЯ - NOTLAR**

1 Capacities are based on the following conditions.  
 - Corresponding refrigerant piping length: 5m  
 - Level difference: 0m  
 Die Kapazität basiert auf den folgenden Bedingungen:  
 - Entsprechende Kältemittelleitlänge: 5m  
 - Höhenunterschied: 0m  
 Οι αποδόσεις βασίζονται στις ακόλουθες συνθήκες.  
 - Αντίστοιχο μήκος σωληνώσεων ψυκτικού: 5m  
 - Υψομετρική διαφορά: 0m  
 Las capacidades se basan en las siguientes condiciones.  
 - Longitud de tubería de refrigerante equivalente: 5m  
 - Diferencia de nivel: 0m  
 Les puissances sont basées sur les conditions suivantes.  
 - Longueur de tuyauterie correspondante du réfrigérant: 5m  
 - Dénivellement: 0m  
 Le capacità si basano sulle seguenti condizioni.  
 - Lunghezza equivalente delle tubazioni del refrigerante: 5m  
 - Dislivello: 0m  
 De capaciteit is gebaseerd op de volgende situatie.  
 - Overeenstemmende leidinglengte koelvoelstof: 5m  
 - Niveaunderschil: 0m  
 Данные мощности основаны на следующих условиях.  
 - Соответствующая длина трубы охлаждения: 5m  
 - Разность уровней - 0m  
 Kapasiteler aşağıdaki koşullara bağlıdır.  
 - İlgili soğutucu boru uzunluğu: 5m  
 - Seviye farkı: 0m  
 2 The bold line  is indicated the standard condition.  
 Die dicke Linie  kennzeichnet die Standardbedingung.  
 Η έντονη γραμμή  υποδηλώνει την κανονική κατάσταση.  
 La linea en negrita  indica las condiciones estándar.  
 La ligne en gras  indique un état standard.  
 La linea in grassetto  indica la condizione standard.

De vette lijn  duidt de standaardtoestand aan.  
 Жирная линия  указывает стандартное условие.  
 Kalın çizgi  standart koşullu olarak belirtilmektedir.

3 The above is the value for connecting with the following indoor units. 1.5; 2.0; 2.5; 3.5kW class; wall mounted K series. 4.2; 5.0kW class; wall mounted J series. 6.0kW; 7.1kW class; wall mounted G series.  
 Der obige Wert gilt für den Anschluss an die folgenden Innengeräte. Klasse 1.5; 2.0; 2.5; 3.5kW Wandgerät vom Typ K. Klasse 4.2; 5.0kW Wandgerät vom Typ J. Klasse 6.0; 7.1kW Wandgerät vom Typ G.  
 Η παραπάνω είναι τιμή για σύνδεση με τις παρακάτω εσωτερικές μονάδες. Κατηγορία 1.5; 2.0; 2.5; 3.5kW επίτοιχη σειρά K. Κατηγορία 4.2; 5.0kW επίτοιχη σειρά J. Κατηγορία 6.0; 7.1kW επίτοιχη σειρά G.  
 El valor anterior es válido para la conexión con las unidades interiores siguientes. Clase 1.5; 2.0; 2.5; 3.5kW unidad de pared de la serie K. Clase 4.2; 5.0kW unidad de pared de la serie J. Clase 6.0; 7.1kW unidad de pared de la serie G.  
 La valeur ci-avant est la valeur pour la connexion aux unités intérieures suivantes. Série murale K, classe 1.5; 2.0; 2.5; 3.5kW. Série murale J, classe 4.2; 5.0kW. Série murale G, classe 6.0; 7.1kW.  
 Il valore indicato in alto si riferisce al collegamento delle seguenti unità interne. Classe 1.5; 2.0; 2.5; 3.5kW serie a parete K. Classe 4.2; 5.0kW serie a parete J. Classe 6.0; 7.1kW serie a parete G.  
 Bovenstaande waarde is de waarde voor verbinding met de volgende binneneenheden. Klasse 1.5; 2.0; 2.5; 3.5kW reeks K voor wandmontage. Klasse 4.2; 5.0kW reeks J voor wandmontage. Klasse 6.0; 7.1kW reeks G voor wandmontage.  
 Значение выше является значением для подсоединения со следующими внутренними блоками. Класс 1.5; 2.0; 2.5; 3.5кВт настенный блок серии K. Класс 4.2; 5.0кВт настенный блок серии J. Класс 6.0; 7.1кВт настенный блок серии G.  
 Yukarıdaki değer aşağıdaki iç ünitelerle bağlantı içindir. 1.5; 2.0; 2.5; 3.5kW sınıfı; duvar tipi K serisi. 4.2; 5.0kW sınıfı; duvar tipi J serisi. 6.0; 7.1kW sınıfı; duvar tipi G serisi.

# 6 Kapasite tabloları

## 6 - 2 Soğutma Kapasitesi Tabloları

### 5MXS90E

Cooling (50Hz 230V)

Combination (Capacity)	Outdoor air temp. °CDB	Indoor air temp.: °CWB											
		14°C		16°C		18°C		19°C		22°C		24°C	
		TC kW	PI kW	TC kW	PI kW	TC kW	PI kW	TC kW	PI kW	TC kW	PI kW	TC kW	PI kW
2.5+2.5+4.2	22.0	8.52	2.57	8.91	2.62	9.30	2.67	9.50	2.70	10.08	2.77	10.47	2.82
	25.0	8.28	2.66	8.67	2.71	9.06	2.76	9.26	2.79	9.84	2.87	10.23	2.92
	32.0	7.73	2.90	8.12	2.95	8.51	3.00	8.71	3.02	9.29	3.10	9.68	3.15
	35.0	7.49	3.01	7.88	3.06	8.27	3.11	<b>8.47</b>	<b>3.13</b>	9.06	3.21	9.45	3.26
	40.0	7.10	3.20	7.49	3.25	7.88	3.30	8.08	3.33	8.86	3.40	9.05	3.45
	43.0	6.85	3.32	7.25	3.37	7.64	3.42	7.84	3.45	8.42	3.52	8.81	3.57
	46.0	6.58	3.03	6.93	3.03	7.27	3.03	7.43	3.03	7.92	3.03	8.24	3.03
2.5+2.5+5.0	22.0	8.70	2.59	9.10	2.64	9.50	2.69	9.70	2.71	10.29	2.79	10.69	2.84
	25.0	8.46	2.68	8.86	2.73	9.26	2.78	9.46	2.81	10.05	2.88	10.45	2.93
	32.0	7.90	2.92	8.29	2.97	8.69	3.02	8.89	3.04	9.49	3.12	9.89	3.17
	35.0	7.65	3.03	8.05	3.08	8.45	3.13	<b>8.65</b>	<b>3.15</b>	9.25	3.23	9.65	3.28
	40.0	7.25	3.22	7.65	3.27	8.05	3.32	8.25	3.35	8.85	3.42	9.24	3.47
	43.0	7.01	3.34	7.41	3.39	7.81	3.44	8.01	3.47	8.60	3.55	9.00	3.60
	46.0	6.71	3.03	7.06	3.03	7.40	3.03	7.57	3.03	8.07	3.03	8.39	3.03
2.5+2.5+6.0	22.0	9.15	2.65	9.57	2.70	9.99	2.75	10.20	2.78	10.83	2.85	11.25	2.90
	25.0	8.90	2.74	9.32	2.79	9.74	2.84	9.95	2.87	10.58	2.95	11.00	3.00
	32.0	8.31	2.98	8.73	3.03	9.14	3.09	9.35	3.11	9.98	3.19	10.40	3.24
	35.0	8.05	3.09	8.47	3.15	8.89	3.20	<b>9.10</b>	<b>3.22</b>	9.79	3.30	10.15	3.35
	40.0	7.63	3.29	8.05	3.34	8.47	3.40	8.69	3.42	9.31	3.50	9.72	3.55
	43.0	7.37	3.42	7.79	3.47	8.21	3.52	8.42	3.55	9.04	3.60	9.44	3.60
	46.0	7.02	3.03	7.38	3.03	7.73	3.03	7.91	3.03	8.42	3.03	8.75	3.03
2.5+2.5+7.1	22.0	9.35	2.76	9.78	2.82	10.21	2.87	10.43	2.90	11.07	2.98	11.50	3.03
	25.0	9.09	2.86	9.52	2.91	9.95	2.97	10.17	2.99	10.81	3.08	11.24	3.13
	32.0	8.49	3.11	8.92	3.17	9.35	3.22	<b>9.56</b>	<b>3.25</b>	10.20	3.33	10.63	3.38
	35.0	8.23	3.23	8.66	3.28	9.09	3.34	<b>9.30</b>	<b>3.36</b>	9.94	3.44	10.37	3.50
	40.0	7.80	3.44	8.22	3.49	8.65	3.54	8.87	3.57	9.51	3.65	9.94	3.70
	43.0	7.54	3.57	7.96	3.60	8.38	3.60	8.59	3.60	9.20	3.60	9.59	3.60
	46.0	7.18	3.03	7.53	3.03	7.89	3.03	8.08	3.03	8.57	3.03	8.90	3.03
2.5+3.5+3.5	22.0	8.52	2.57	8.91	2.62	9.30	2.67	9.50	2.70	10.08	2.77	10.47	2.82
	25.0	8.28	2.66	8.67	2.71	9.06	2.76	9.26	2.79	9.84	2.87	10.23	2.92
	32.0	7.73	2.90	8.12	2.95	8.51	3.00	8.71	3.02	9.29	3.10	9.68	3.15
	35.0	7.49	3.01	7.88	3.06	8.27	3.11	<b>8.47</b>	<b>3.13</b>	9.06	3.21	9.45	3.26
	40.0	7.10	3.20	7.49	3.25	7.88	3.30	8.08	3.33	8.86	3.40	9.05	3.45
	43.0	6.85	3.32	7.25	3.37	7.64	3.42	7.84	3.45	8.42	3.52	8.81	3.57
	46.0	6.58	3.03	6.93	3.03	7.27	3.03	7.43	3.03	7.92	3.03	8.24	3.03
2.5+3.5+4.2	22.0	8.53	2.57	8.92	2.62	9.31	2.67	9.51	2.70	10.09	2.77	10.48	2.82
	25.0	8.29	2.68	8.68	2.71	9.07	2.76	9.27	2.79	9.86	2.87	10.25	2.92
	32.0	7.74	2.90	8.13	2.95	8.52	3.00	8.72	3.02	9.30	3.10	9.69	3.15
	35.0	7.50	3.01	7.89	3.06	8.28	3.11	<b>8.48</b>	<b>3.13</b>	9.07	3.21	9.46	3.26
	40.0	7.11	3.20	7.50	3.25	7.89	3.30	8.09	3.33	8.87	3.40	9.06	3.45
	43.0	6.87	3.32	7.26	3.37	7.65	3.42	7.85	3.45	8.43	3.52	8.82	3.57
	46.0	6.59	3.03	6.94	3.03	7.27	3.03	7.44	3.03	7.93	3.03	8.25	3.03

3D075208

#### SYMBOLS - ABKÜRZUNGEN ΣΥΜΒΟΛΑ - ΣΙΜΒΟΛΟΣ SIMBOLES - SIMBOLI VERKLARING - ОБОЗНАЧЕНИЯ SEMBOLLER

TC: Total capacity (kW)  
PI: Power input (kW)  
TC: Gesamtleistung (kW)  
PI: Leistungsaufnahme (kW)  
TC: Συνολική απόδοση (kW)  
PI: Ισχύς εισόδου (kW)  
TC: Capacità total (kW)  
PI: Potenza consumata (kW)  
TC: Puissance totale (kW)  
PI: Puissance absorbée (kW)  
TC: Capacità totale (kW)  
PI: Potenza assorbita (kW)  
TC: Totale capaciteit (kW)  
PI: Opgenomen vermogen (kW)  
TC: Общая мощность (кВт)  
PI: Входная мощность (кВт)  
TC: Toplam kapasite (kW)  
PI: Güç girişi (kW)

#### NOTES - ANMERKUNGEN - ΣΗΜΕΙΩΣΕΙΣ - NOTAS - REMARQUES - NOTE OPMERKINGEN - ПРИМЕЧАНИЯ - NOTLAR

1 Capacities are based on the following conditions.  
- Corresponding refrigerant piping length: 5m  
- Level difference: 0m  
Die Kapazität basiert auf den folgenden Bedingungen:  
- Entsprechende Kältemittelrohrlänge: 5m  
- Höhenunterschied: 0m  
Οι αποδόσεις βασίζονται στις ακόλουθες συνθήκες:  
- Αντιστοίχου μήκους σωληνώσεων ψυκτικού: 5m  
- Ύψομετρική διαφορά: 0m  
Las capacidades se basan en las siguientes condiciones.  
- Longitud de tubería de refrigerante equivalente: 5m  
- Diferencia de nivel: 0m  
Les puissances sont basées sur les conditions suivantes.  
- Longueur de tuyauterie correspondante au réfrigérant: 5m  
- Dénivellement: 0m  
Le capacità si basano sulle seguenti condizioni.  
- Lunghezza equivalente delle tubazioni del refrigerante: 5m  
- Dislivello: 0m  
De capaciteit is gebaseerd op de volgende situatie.  
- Overeenstemmende leidinglengte koelvloeistof: 5m  
- Niveauverschil: 0m  
Данные мощности основаны на следующих условиях.  
- Соответствующая длина трубы охлаждающей: 5м  
- Разность уровней - 0м  
Kapasiteler aşağıdaki koşullara bağlıdır  
- İlgili soğutucu boru uzunluğu: 5m  
- Seviye farkı: 0m

2 The bold line  is indicated the standard condition.  
Die dicke Linie  kennzeichnet die Standardbedingung.  
Η έντονη γραμμή  υποδηλώνει την κανονική κατάσταση.  
La línea en negrita  indica las condiciones estándar.  
La ligne en gras  indique un état standard.  
La linea in grassetto  indica la condizione standard.

De vette lijn  duidt de standaardtoestand aan.  
Жирная линия  указывает стандартное условие.  
Kalın çizgi  standart koşul olarak belirtilmektedir.

3 The above is the value for connecting with the following indoor units. 1.5; 2.0; 2.5; 3.5kW class; wall mounted K series. 4.2; 5.0kW class; wall mounted J series. 6.0kW; 7.1kW class; wall mounted G series.  
Der obige Wert gilt für den Anschluss an die folgenden Innengeräte. Klasse 1.5; 2.0; 2.5; 3.5kW Wandgerät vom Typ K. Klasse 4.2; 5.0kW Wandgerät vom Typ J. Klasse 6.0; 7.1kW Wandgerät vom Typ G.  
Η παραπάνω είναι τιμή για σύνδεση με τις παρακάτω εσωτερικές μονάδες. Κατηγορία 1.5; 2.0; 2.5; 3.5kW επίτοιχο σειρά K. Κατηγορία 4.2; 5.0kW επίτοιχο σειρά J. Κατηγορία 6.0; 7.1kW επίτοιχο σειρά G.  
El valor anterior es válido para la conexión con las unidades interiores siguientes. Clase 1.5; 2.0; 2.5; 3.5kW unidad de pared de la serie K. Clase 4.2; 5.0kW unidad de pared de la serie J. Clase 6.0; 7.1kW unidad de pared de la serie G.  
La valeur ci-avant est la valeur pour la connexion aux unités intérieures suivantes. Série murale K, classe 1.5; 2.0; 2.5; 3.5kW. Série murale J, classe 4.2; 5.0kW. Série murale G, classe 6.0; 7.1kW.  
Il valore indicato in alto si riferisce al collegamento delle seguenti unità interne. Classe 1.5; 2.0; 2.5; 3.5kW serie a parete K. Classe 4.2; 5.0kW serie a parete J. Classe 6.0; 7.1kW serie a parete G.  
Bovenstaande waarde is de waarde voor verbinding met de volgende binnenunits. Klasse 1.5; 2.0; 2.5; 3.5kW reeks K voor wandmontage. Klasse 4.2; 5.0kW reeks J voor wandmontage. Klasse 6.0; 7.1kW reeks G voor wandmontage.  
Значение выше является значением для подсоединения со следующими внутренними блоками. Класс 1.5; 2.0; 2.5; 3.5кВт настенный блок серии K. Класс 4.2; 5.0кВт настенный блок серии J. Класс 6.0; 7.1кВт настенный блок серии G.  
Yukarıdaki değer aşağıdaki iç ünitelerle bağlantı içinidir. 1.5; 2.0; 2.5; 3.5kW sınıfı; duvar tipi K serisi. 4.2; 5.0kW sınıfı; duvar tipi J serisi. 6.0; 7.1kW sınıfı; duvar tipi G serisi.



# 6 Kapasite tabloları

## 6 - 2 Soğutma Kapasitesi Tabloları

### 5MXS90E

Cooling (50Hz 230V)

Combination (Capacity)	Outdoor air temp. °CDB	Indoor air temp.: °CWB											
		14°C		16°C		18°C		19°C		22°C		24°C	
		TC kW	PI kW	TC kW	PI kW	TC kW	PI kW	TC kW	PI kW	TC kW	PI kW	TC kW	PI kW
2.5+3.5+5.0	22.0	8.71	2.60	8.11	2.65	9.51	2.70	9.71	2.72	10.31	2.80	10.71	2.85
	25.0	8.47	2.69	8.87	2.74	9.27	2.79	9.47	2.82	10.06	2.89	10.46	2.94
	32.0	7.90	2.93	8.30	2.98	8.70	3.03	8.90	3.05	9.50	3.13	9.90	3.18
	35.0	7.66	3.04	8.06	3.09	8.46	3.14	<b>8.66</b>	<b>3.16</b>	9.26	3.24	9.66	3.29
	40.0	7.26	3.23	7.66	3.28	8.06	3.33	8.26	3.36	8.86	3.43	9.25	3.48
	46.0	6.72	3.03	7.07	3.03	7.41	3.03	7.58	3.03	8.07	3.03	8.40	3.03
2.5+3.5+6.0	22.0	9.34	2.76	8.77	2.82	10.20	2.87	10.41	2.90	11.06	2.98	11.48	3.03
	25.0	9.09	2.86	9.51	2.91	9.94	2.97	10.16	2.99	10.80	3.08	11.23	3.13
	32.0	8.48	3.11	8.91	3.17	9.34	3.22	9.55	3.25	10.19	3.33	10.62	3.38
	35.0	8.22	3.23	8.65	3.28	9.08	3.34	<b>9.29</b>	<b>3.36</b>	9.93	3.44	10.36	3.50
	40.0	7.79	3.44	8.22	3.49	8.64	3.54	8.86	3.57	9.50	3.65	9.93	3.70
	46.0	7.17	3.03	7.53	3.03	7.88	3.03	8.05	3.03	8.56	3.03	8.89	3.03
2.5+3.5+7.1	22.0	9.36	2.76	8.79	2.82	10.22	2.87	10.44	2.90	11.08	2.98	11.51	3.03
	25.0	9.10	2.86	9.53	2.91	9.96	2.97	10.18	2.99	10.82	3.08	11.25	3.13
	32.0	8.50	3.11	8.93	3.17	9.36	3.22	9.57	3.25	10.21	3.33	10.64	3.38
	35.0	8.24	3.23	8.67	3.28	9.10	3.34	<b>9.31</b>	<b>3.36</b>	9.95	3.44	10.38	3.50
	40.0	7.80	3.44	8.23	3.49	8.66	3.54	8.88	3.57	9.52	3.65	9.95	3.70
	46.0	7.18	3.03	7.54	3.03	7.89	3.03	8.07	3.03	8.57	3.03	8.90	3.03
2.5+4.2+4.2	22.0	8.49	2.57	8.88	2.62	9.27	2.67	9.46	2.70	10.05	2.77	10.43	2.82
	25.0	8.25	2.66	8.64	2.71	9.03	2.76	9.23	2.79	9.81	2.87	10.20	2.92
	32.0	7.70	2.90	8.08	2.95	8.48	3.00	8.68	3.02	9.26	3.10	9.65	3.15
	35.0	7.47	3.01	7.86	3.06	8.25	3.11	<b>8.44</b>	<b>3.13</b>	9.02	3.21	9.41	3.26
	40.0	7.07	3.20	7.46	3.25	7.85	3.30	8.05	3.33	8.63	3.40	9.02	3.45
	46.0	6.56	3.03	6.91	3.03	7.24	3.03	7.41	3.03	7.90	3.03	8.22	3.03
2.5+4.2+5.0	22.0	8.09	2.70	9.30	2.76	9.71	2.81	9.91	2.84	10.52	2.91	10.93	2.97
	25.0	8.85	2.80	9.05	2.85	9.48	2.91	9.68	2.93	10.27	3.01	10.68	3.06
	32.0	8.07	3.05	8.48	3.10	8.88	3.15	9.09	3.18	9.70	3.26	10.11	3.31
	35.0	7.82	3.16	8.23	3.21	8.64	3.27	<b>8.84</b>	<b>3.29</b>	9.45	3.37	9.86	3.43
	40.0	7.41	3.36	7.82	3.42	8.22	3.47	8.43	3.50	9.04	3.57	9.45	3.63
	46.0	6.88	3.03	7.21	3.03	7.55	3.03	7.72	3.03	8.21	3.03	8.54	3.03
2.5+4.2+6.0	22.0	9.35	2.76	8.78	2.82	10.21	2.87	10.43	2.90	11.07	2.98	11.50	3.03
	25.0	9.09	2.86	9.52	2.91	9.95	2.97	10.17	2.99	10.81	3.08	11.24	3.13
	32.0	8.49	3.11	8.92	3.17	9.35	3.22	9.56	3.25	10.20	3.33	10.63	3.38
	35.0	8.23	3.23	8.66	3.28	9.09	3.34	<b>9.30</b>	<b>3.36</b>	9.94	3.44	10.37	3.50
	40.0	7.80	3.44	8.22	3.49	8.65	3.54	8.87	3.57	9.51	3.65	9.94	3.70
	46.0	7.18	3.03	7.53	3.03	7.89	3.03	8.06	3.03	8.57	3.03	8.90	3.03

3D075208

### SYMBOLS - ABKÜRZUNGEN ΣΥΜΒΟΛΑ - ΣΙΜΒΟΛΟΣ SIMBOLES - SIMBOLI VERKLARING - ОБОЗНАЧЕНИЯ SEMBOLER

TC: Total capacity (kW)  
PI: Power input (kW)  
TC: Gesamtleistung (kW)  
PI: Leistungsaufnahme (kW)  
TC: Συνολική απόδοση (kW)  
PI: Ισχύς εισόδου (kW)  
TC: Capacidad total (kW)  
PI: Potencia consumida (kW)  
TC: Puissance totale (kW)  
PI: Puissance absorbée (kW)  
TC: Capacità totale (kW)  
PI: Potenza assorbita (kW)  
TC: Totale capaciteit (kW)  
PI: Orgenomen vermogen (kW)  
TC: Общая мощность (кВт)  
PI: Входная мощность (кВт)  
TC: Toplam kapasite (kW)  
PI: Güç girişi (kW)

### NOTES - ANMERKUNGEN - ΣΗΜΕΙΩΣΕΙΣ - NOTAS - REMARQUES - NOTE OPMERKINGEN - ПРИМЕЧАНИЯ - NOTLAR

1 Capacities are based on the following conditions.  
- Corresponding refrigerant piping length: 5m  
- Level difference: 0m  
Die Kapazität basiert auf den folgenden Bedingungen:  
- Entsprechende Kältemittelrohrlänge: 5m  
- Höhenunterschied: 0m  
Οι αποδόσεις βασίζονται στις ακόλουθες συνθήκες.  
- Αντιστοίχο μήκος σωληνώσεων ψυκτικού: 5m  
- Υψομετρική διαφορά: 0m  
Las capacidades se basan en las siguientes condiciones.  
- Longitud de tubería de refrigerante equivalente: 5m  
- Diferencia de nivel: 0m  
Les puissances sont basées sur les conditions suivantes.  
- Longueur de tuyauterie correspondante du réfrigérant: 5m  
- Dénivellement: 0m  
Le capacità si basano sulle seguenti condizioni.  
- Lunghezza equivalente delle tubazioni del refrigerante: 5m  
- Dislivello: 0m  
De capaciteit is gebaseerd op de volgende situatie.  
- Ooreenstemmende leidinglengte koelvoelstof: 5m  
- Niveaunderschil: 0m  
Данные мощности основаны на следующих условиях.  
- Соответствующая длина трубы охлаждения: 5m  
- Разность уровней - 0m  
Kapasiteler aşağıdaki koşullara bağlıdır  
- İlgili soğutucu boru uzunluğu: 5m  
- Seviye farkı: 0m

2 The bold line  is indicated the standard condition.  
Die dicke Linie  kennzeichnet die Standardbedingung.  
Η έντονη γραμμή  υποδηλώνει την κανονική κατάσταση.  
La linea en negrita  indica las condiciones estándar.  
La ligne en gras  indique un état standard.  
La linea in grassetto  indica la condizione standard.

De vette lijn  duidt de standaardtoestand aan.  
Жирная линия  указывает стандартное условие.  
Kalın çizgi  standart koşullu olarak belirtilmektedir.

3 The above is the value for connecting with the following indoor units. 1.5; 2.0; 2.5; 3.5kW class; wall mounted K series. 4.2; 5.0kW class; wall mounted J series. 6.0kW; 7.1kW class; wall mounted G series.  
Der obige Wert gilt für den Anschluss an die folgenden Innengeräte. Klasse 1.5; 2.0; 2.5; 3.5kW Wandgerät vom Typ K. Klasse 4.2; 5.0kW Wandgerät vom Typ J. Klasse 6.0; 7.1kW Wandgerät vom Typ G.  
Η παραπάνω είναι τιμή για σύνδεση με τις παρακάτω εσωτερικές μονάδες. Κατηγορία 1.5; 2.0; 2.5; 3.5kW επίτοιχη σειρά K. Κατηγορία 4.2; 5.0kW επίτοιχη σειρά J. Κατηγορία 6.0; 7.1kW επίτοιχη σειρά G.  
El valor anterior es válido para la conexión con las unidades interiores siguientes. Clase 1.5; 2.0; 2.5; 3.5kW unidad de pared de la serie K. Clase 4.2; 5.0kW unidad de pared de la serie J. Clase 6.0; 7.1kW unidad de pared de la serie G.  
La valeur ci-avant est la valeur pour la connexion aux unités intérieures suivantes. Série murale K, classe 1.5; 2.0; 2.5; 3.5kW. Série murale J, classe 4.2; 5.0kW. Série murale G, classe 6.0; 7.1kW.  
Il valore indicato in alto si riferisce al collegamento delle seguenti unità interne. Classe 1.5; 2.0; 2.5; 3.5kW serie a parete K. Classe 4.2; 5.0kW serie a parete J. Classe 6.0; 7.1kW serie a parete G.  
Bovenstaande waarde is de waarde voor verbinding met de volgende binneneenheden. Klasse 1.5; 2.0; 2.5; 3.5kW reeks K voor wandmontage. Klasse 4.2; 5.0kW reeks J voor wandmontage. Klasse 6.0; 7.1kW reeks G voor wandmontage.  
Значение выше является значением для подсоединения со следующими внутренними блоками. Класс 1.5; 2.0; 2.5; 3.5кВт настенный блок серии K. Класс 4.2; 5.0кВт настенный блок серии J. Класс 6.0; 7.1кВт настенный блок серии G.  
Yükarıdaki değer aşağıdaki iç ünitelerle bağlantı içindir. 1.5; 2.0; 2.5; 3.5kW sınıfı; duvar tipi K serisi. 4.2; 5.0kW sınıfı; duvar tipi J serisi. 6.0; 7.1kW sınıfı; duvar tipi G serisi.

# 6 Kapasite tabloları

## 6 - 2 Soğutma Kapasitesi Tabloları

### 5MXS90E

Cooling (50Hz 230V)

Combination (Capacity)	Outdoor air temp. °CDB	Indoor air temp.: °CWB											
		14°C		16°C		18°C		19°C		22°C		24°C	
		TC kW	PI kW	TC kW	PI kW	TC kW	PI kW	TC kW	PI kW	TC kW	PI kW	TC kW	PI kW
2.5+4.2+7.1	22.0	9.37	2.76	9.80	2.92	10.23	2.87	10.45	2.90	11.09	2.98	11.52	3.03
	25.0	9.11	2.86	9.54	2.91	9.97	2.97	10.19	2.99	10.83	3.08	11.26	3.13
	32.0	8.51	3.11	8.94	3.17	9.37	3.22	9.58	3.25	10.22	3.33	10.65	3.38
	35.0	8.25	3.23	8.68	3.28	9.11	3.34	<b>9.32</b>	<b>3.36</b>	9.96	3.44	10.39	3.50
	40.0	7.81	3.44	8.24	3.49	8.67	3.54	8.89	3.57	9.53	3.65	9.96	3.70
	43.0	7.55	3.57	7.98	3.60	8.40	3.60	8.61	3.60	9.21	3.60	9.61	3.60
46.0	7.19	3.03	7.55	3.03	7.90	3.03	8.07	3.03	8.58	3.03	8.91	3.03	
2.5+5.0+5.0	22.0	9.07	2.77	9.49	2.92	9.90	2.88	10.11	2.90	10.74	2.99	11.15	3.04
	25.0	8.82	2.87	9.24	2.92	9.65	2.98	9.88	3.00	10.48	3.08	10.90	3.14
	32.0	8.23	3.12	8.65	3.18	9.06	3.23	9.27	3.26	9.90	3.34	10.31	3.39
	35.0	7.90	3.24	8.40	3.29	8.81	3.35	<b>9.02</b>	<b>3.37</b>	9.64	3.45	10.06	3.51
	40.0	7.56	3.46	7.98	3.50	8.39	3.55	8.60	3.58	9.22	3.66	9.64	3.72
	43.0	7.31	3.58	7.72	3.60	8.14	3.60	8.34	3.60	8.93	3.60	9.32	3.60
46.0	7.00	3.03	7.35	3.03	7.69	3.03	7.86	3.03	8.36	3.03	8.68	3.03	
2.5+5.0+6.0	22.0	9.53	2.79	9.96	2.94	10.40	2.89	10.62	2.92	11.27	3.00	11.71	3.06
	25.0	9.26	2.89	9.70	2.94	10.13	2.99	10.35	3.02	11.01	3.10	11.44	3.16
	32.0	8.54	3.14	9.08	3.19	9.52	3.25	9.73	3.28	10.39	3.36	10.83	3.41
	35.0	8.30	3.26	8.82	3.31	9.25	3.37	<b>9.47</b>	<b>3.39</b>	10.12	3.47	10.56	3.53
	40.0	7.94	3.47	8.37	3.52	8.81	3.57	9.03	3.60	9.68	3.68	10.12	3.74
	43.0	7.67	3.60	8.11	3.60	8.53	3.60	8.74	3.60	9.35	3.60	9.75	3.60
46.0	7.29	3.03	7.65	3.03	8.01	3.03	8.18	3.03	8.69	3.03	9.09	3.03	
2.5+5.0+7.1	22.0	9.55	2.79	9.98	2.94	10.42	2.89	10.64	2.92	11.29	3.00	11.73	3.06
	25.0	9.28	2.89	9.72	2.94	10.16	2.99	10.37	3.02	11.03	3.10	11.47	3.16
	32.0	8.56	3.14	9.10	3.19	9.54	3.25	9.76	3.28	10.41	3.36	10.85	3.41
	35.0	8.40	3.26	8.83	3.31	9.27	3.37	<b>9.49</b>	<b>3.39</b>	10.15	3.47	10.59	3.53
	40.0	7.96	3.47	8.39	3.52	8.83	3.57	9.05	3.60	9.70	3.68	10.14	3.74
	43.0	7.69	3.60	8.12	3.60	8.55	3.60	8.76	3.60	9.37	3.60	9.77	3.60
46.0	7.30	3.03	7.67	3.03	8.02	3.03	8.20	3.03	8.71	3.03	9.04	3.03	
2.5+6.0+6.0	22.0	9.39	2.84	10.45	2.90	10.90	2.95	11.13	2.98	11.82	3.06	12.23	3.12
	25.0	9.17	2.95	10.17	3.00	10.63	3.06	10.85	3.08	11.54	3.17	12.00	3.22
	32.0	9.06	3.21	9.52	3.26	9.98	3.32	10.21	3.34	10.89	3.43	11.35	3.48
	35.0	8.79	3.33	9.24	3.38	9.70	3.44	<b>9.93</b>	<b>3.46</b>	10.62	3.55	11.07	3.60
	40.0	8.32	3.54	8.78	3.59	9.24	3.65	9.47	3.68	10.15	3.75	10.58	3.75
	43.0	8.04	3.60	8.49	3.60	8.92	3.60	9.13	3.60	9.76	3.60	10.17	3.60
46.0	7.80	3.03	7.97	3.03	8.33	3.03	8.51	3.03	9.03	3.03	9.38	3.03	
2.5+6.0+7.1	22.0	10.46	3.29	10.94	3.35	11.42	3.42	11.66	3.45	12.38	3.54	12.86	3.61
	25.0	10.17	3.41	10.65	3.47	11.13	3.53	11.37	3.57	12.09	3.66	12.57	3.73
	32.0	9.49	3.71	9.97	3.77	10.45	3.83	10.69	3.87	11.41	3.96	11.89	4.03
	35.0	9.20	3.84	9.68	3.91	10.16	3.97	<b>10.40</b>	<b>4.00</b>	11.09	4.02	11.54	4.02
	40.0	8.72	3.75	9.20	3.75	9.66	3.75	9.87	3.75	10.52	3.75	10.94	3.75
	43.0	8.43	3.60	8.91	3.60	9.39	3.60	9.60	3.60	10.21	3.60	10.61	3.60
46.0	8.10	3.03	8.46	3.03	8.81	3.03	8.99	3.03	9.50	3.03	9.88	3.03	

3D075216

#### SYMBOLS - ABKÜRZUNGEN ΣΥΜΒΟΛΑ - ΣΙΜΒΟΛΟΣ SIMBOLES - SIMBOLI VERKLARING - ОБОЗНАЧЕНИЯ SEMBOLER

TC: Total capacity (kW)  
PI: Power input (kW)

TC: Gesamtleistung (kW)  
PI: Leistungsaufnahme (kW)

TC: Συνολική απόδοση (kW)  
PI: Ισχύς εισόδου (kW)

TC: Capacidad total (kW)  
PI: Potencia consumida (kW)

TC: Puissance totale (kW)  
PI: Puissance absorbée (kW)

TC: Capacità totale (kW)  
PI: Potenza assorbita (kW)

TC: Totale capaciteit (kW)  
PI: Oppgenomen vermogen (kW)

TC: Общая мощность (кВт)  
PI: Входная мощность (кВт)

TC: Toplam kapasite (kW)  
PI: Güç girişi (kW)

#### NOTES - ANMERKUNGEN - ΣΗΜΕΙΩΣΕΙΣ - NOTAS - REMARQUES - NOTE OPMERKINGEN - ПРИМЕЧАНИЯ - NOTLAR

1 Capacities are based on the following conditions.  
- Corresponding refrigerant piping length: 5m

Die Kapazität basiert auf den folgenden Bedingungen:  
- Entsprechende Kältemittelrohrlänge: 5m

- Höhenunterschied: 0m  
Οι αποδόσεις βασίζονται στις ακόλουθες συνθήκες:  
- Αντιστοίχου μήκους σωληνώσεων ψυκτικού: 5m

- Υψομετρική διαφορά: 0m  
Las capacidades se basan en las siguientes condiciones.  
- Longitud de tubería de refrigerante equivalente: 5m

- Diferencia de nivel: 0m  
Les puissances sont basées sur les conditions suivantes.  
- Longueur de tuyauterie correspondante au réfrigérant: 5m

- Derivellations: 0m  
Le capacità si basano sulle seguenti condizioni.  
- Lunghezza equivalente delle tubazioni del refrigerante: 5m

- Dislivello: 0m  
De capaciteit is gebaseerd op de volgende situatie.  
- Overeenstemmende leidinglengte koelvloeistof: 5m

- Niveauverschil: 0m  
Данные мощности основаны на следующих условиях.  
- Соответствующая длина трубы охлаждения: 5m

- Разность уровней: 0m  
Kapasiteler aşağıdaki koşullara bağlıdır  
- İlgili soğutucu boru uzunluğu: 5m

- Seviye farkı: 0m

2 The bold line  is indicated the standard condition.  
Die dicke Linie  kennzeichnet die Standardbedingung.

Η έντονη γραμμή  υποδηλώνει την κανονική κατάσταση.  
La linea en negrita  indica las condiciones estándar.

La ligne en gras  indique un état standard.  
La linea in grassetto  indica la condizione standard.

De vette lijn  duidt de standaardtoestand aan.  
Жирная линия  указывает стандартное условие.  
Kalın çizgi  standart koşul olarak belirtilmektedir.

3 The above is the value for connecting with the following indoor units. 1.5: 2.0; 2.5: 3.5kW class; wall mounted K series. 4.2; 5.0kW class; wall mounted J series. 6.0kW; 7.1kW class; wall mounted G series.

Der obere Wert gilt für den Anschluss an die folgenden Innengeräte. Klasse 1.5; 2.0; 2.5; 3.5kW Wandgerät vom Typ K. Klasse 4.2; 5.0kW Wandgerät vom Typ J. Klasse 6.0; 7.1kW Wandgerät vom Typ G.

Η παραπάνω είναι τιμή για σύνδεση με τις παρακάτω εσωτερικές μονάδες. Κατηγορία 1.5; 2.0; 2.5; 3,5kW επίτοιχο σειρά K. Κατηγορία 4.2; 5,0kW επίτοιχο σειρά J. Κατηγορία 6.0; 7,1kW επίτοιχο σειρά G.

El valor anterior es válido para la conexión con las unidades interiores siguientes. Clase 1.5; 2.0; 2.5; 3,5kW unidad de pared de la serie K. Clase 4.2; 5,0kW unidad de pared de la serie J. Clase 6.0; 7,1kW unidad de pared de la serie G.

La valeur ci-avant est la valeur pour la connexion aux unités intérieures suivantes. Série murale K, classe 1.5; 2.0; 2.5; 3,5kW. Série murale J, classe 4.2; 5,0kW. Série murale G, classe 6.0; 7,1kW.

Il valore indicato in alto si riferisce al collegamento delle seguenti unità interne. Classe 1.5; 2.0; 2.5; 3,5kW serie a parete K. Classe 4.2; 5,0kW serie a parete J. Classe 6.0; 7,1kW serie a parete G.

Bovenstaande waarde is de waarde voor verbinding met de volgende binnenunits. Klasse 1.5; 2.0; 2.5; 3,5kW reeks K voor wandmontage. Klasse 4.2; 5,0kW reeks J voor wandmontage. Klasse 6.0; 7,1kW reeks G voor wandmontage.

Значение выше является значением для подсоединения со следующими внутренними блоками. Класс 1.5; 2.0; 2.5; 3,5кВт настенный блок серии K. Класс 4.2; 5,0кВт настенный блок серии J. Класс 6.0; 7,1кВт настенный блок серии G.

Yukarıdaki değer aşağıdaki iç ünitelerle bağlantı içinidir. 1.5; 2.0; 2.5; 3,5kW sınıfı; duvar tipi K serisi. 4.2; 5,0kW sınıfı; duvar tipi J serisi. 6.0; 7,1kW sınıfı; duvar tipi G serisi.

# 6 Kapasite tabloları

## 6 - 2 Soğutma Kapasitesi Tabloları

### 5MXS90E Cooling (50Hz 230V)

Combination (Capacity)	Outdoor air temp. °CDB	Indoor air temp.: °CWB											
		14°C		16°C		18°C		19°C		22°C		24°C	
		TC kW	PI kW	TC kW	PI kW	TC kW	PI kW	TC kW	PI kW	TC kW	PI kW	TC kW	PI kW
3.5+3.5+3.5	22.0	8.65	2.68	9.05	2.73	9.44	2.78	9.64	2.81	10.24	2.89	10.63	2.94
	25.0	8.41	2.78	8.81	2.83	9.20	2.88	9.40	2.91	10.00	2.98	10.39	3.04
	32.0	7.85	3.02	8.25	3.07	8.64	3.12	8.84	3.15	9.43	3.23	9.83	3.28
	35.0	7.61	3.13	8.01	3.19	8.40	3.24	<b>8.60</b>	<b>3.26</b>	9.19	3.34	9.59	3.39
	40.0	7.21	3.33	7.61	3.39	8.00	3.44	8.20	3.46	8.79	3.54	9.19	3.59
	46.0	6.97	3.46	7.36	3.51	7.76	3.56	7.96	3.59	8.54	3.60	8.92	3.60
3.5+3.5+4.2	22.0	8.71	2.68	9.11	2.73	9.51	2.78	9.71	2.81	10.31	2.89	10.71	2.94
	25.0	8.47	2.78	8.87	2.83	9.27	2.88	9.47	2.91	10.06	2.98	10.46	3.04
	32.0	7.90	3.02	8.30	3.07	8.70	3.12	8.90	3.15	9.50	3.23	9.90	3.28
	35.0	7.66	3.13	8.06	3.19	8.46	3.24	<b>8.66</b>	<b>3.26</b>	9.26	3.34	9.66	3.39
	40.0	7.26	3.33	7.66	3.39	8.06	3.44	8.26	3.46	8.86	3.54	9.26	3.59
	46.0	7.02	3.46	7.42	3.51	7.82	3.56	8.01	3.59	8.60	3.60	8.98	3.60
3.5+3.5+5.0	22.0	8.89	2.73	9.30	2.78	9.71	2.83	9.91	2.86	10.52	2.94	10.93	2.99
	25.0	8.65	2.83	9.05	2.88	9.46	2.93	9.66	2.96	10.27	3.04	10.68	3.09
	32.0	8.07	3.08	8.48	3.13	8.88	3.18	9.08	3.21	9.70	3.29	10.11	3.34
	35.0	7.82	3.19	8.23	3.24	8.64	3.30	<b>8.84</b>	<b>3.32</b>	9.45	3.40	9.86	3.46
	40.0	7.41	3.39	7.82	3.45	8.22	3.50	8.43	3.53	9.04	3.61	9.45	3.66
	46.0	7.18	3.52	7.57	3.58	7.98	3.60	8.18	3.60	8.78	3.60	9.15	3.60
3.5+3.5+6.0	22.0	9.35	2.76	9.78	2.82	10.21	2.87	10.43	2.90	11.07	2.98	11.50	3.03
	25.0	9.09	2.86	9.52	2.91	9.95	2.97	10.17	2.99	10.81	3.08	11.24	3.13
	32.0	8.49	3.11	8.92	3.17	9.35	3.22	9.56	3.25	10.20	3.33	10.63	3.38
	35.0	8.23	3.23	8.66	3.28	9.03	3.34	<b>9.30</b>	<b>3.36</b>	9.94	3.44	10.37	3.50
	40.0	7.80	3.44	8.22	3.49	8.65	3.54	8.87	3.57	9.51	3.65	9.94	3.70
	46.0	7.54	3.57	7.96	3.60	8.39	3.60	8.59	3.60	9.20	3.60	9.59	3.60
3.5+3.5+7.1	22.0	9.37	2.76	9.80	2.82	10.23	2.87	10.45	2.90	11.09	2.98	11.52	3.03
	25.0	9.11	2.86	9.54	2.91	9.97	2.97	10.19	2.99	10.83	3.08	11.26	3.13
	32.0	8.51	3.11	8.94	3.17	9.37	3.22	9.58	3.25	10.22	3.33	10.65	3.38
	35.0	8.25	3.23	8.68	3.28	9.11	3.34	<b>9.32</b>	<b>3.36</b>	9.96	3.44	10.39	3.50
	40.0	7.81	3.44	8.24	3.49	8.67	3.54	8.89	3.57	9.53	3.65	9.96	3.70
	46.0	7.55	3.57	7.98	3.60	8.40	3.60	8.61	3.60	9.21	3.60	9.61	3.60
3.5+4.2+4.2	22.0	8.84	2.68	9.25	2.73	9.65	2.78	9.85	2.81	10.46	2.89	10.87	2.94
	25.0	8.60	2.78	9.00	2.83	9.41	2.88	9.61	2.91	10.22	2.98	10.62	3.04
	32.0	8.02	3.02	8.43	3.07	8.83	3.12	9.04	3.15	9.64	3.23	10.05	3.28
	35.0	7.78	3.13	8.18	3.19	8.59	3.24	<b>8.79</b>	<b>3.26</b>	9.40	3.34	9.80	3.39
	40.0	7.37	3.33	7.77	3.39	8.18	3.44	8.38	3.46	8.99	3.54	9.39	3.59
	46.0	7.12	3.46	7.53	3.51	7.93	3.56	8.14	3.59	8.73	3.60	9.11	3.60

3D075216

### SYMBOLS - ABKÜRZUNGEN ΣΥΜΒΟΛΑ - SIMBOLOS SIMBOLES - SIMBOLI VERKLARING - ОБОЗНАЧЕНИЯ SEMBOLER

TC: Total capacity (kW)  
PI: Power input (kW)  
TC: Gesamtleistung (kW)  
PI: Leistungsaufnahme (kW)  
TC: Συνολική απόδοση (kW)  
PI: Ισχύς εισόδου (kW)  
TC: Capacità totale (kW)  
PI: Potenza consumata (kW)  
TC: Puissance totale (kW)  
PI: Puissance absorbée (kW)  
TC: Capacità totale (kW)  
PI: Potenza assorbita (kW)  
TC: Totale capaciteit (kW)  
PI: Orgenomen vermogen (kW)  
TC: Общая мощность (кВт)  
PI: Входная мощность (кВт)  
TC: Toplam kapasite (kW)  
PI: Güç girişi (kW)

### NOTES - ANMERKUNGEN - ΣΗΜΕΙΩΣΕΙΣ - NOTAS - REMARQUES - NOTE OPMERKINGEN - ПРИМЕЧАНИЯ - NOTLAR

1 Capacities are based on the following conditions.  
- Corresponding refrigerant piping length: 5m  
- Level difference: 0m  
Die Kapazität basiert auf den folgenden Bedingungen:  
- Entsprechende Kältemittellrohrlänge: 5m  
- Höhenunterschied: 0m  
Οι αποδόσεις βασίζονται στις ακόλουθες συνθήκες.  
- Αντίστοιχο μήκος σωληνώσεων ψυκτικού: 5m  
- Υψομετρική διαφορά: 0m  
Las capacidades se basan en las siguientes condiciones.  
- Longitud de tubería de refrigerante equivalente: 5m  
- Diferencia de nivel: 0m  
Les puissances sont basées sur les conditions suivantes.  
- Longueur de tuyauterie correspondante du réfrigérant: 5m  
- Dénivellement: 0m  
Le capacità si basano sulle seguenti condizioni.  
- Lunghezza equivalente delle tubazioni del refrigerante: 5m  
- Dislivello: 0m  
De capaciteit is gebaseerd op de volgende situatie:  
- Overeenstemmende leidinglengte koelvoelstof: 5m  
- Niveaunderschil: 0m  
Данные мощности основаны на следующих условиях.  
- Соответствующая длина трубы охлаждения: 5m  
- Разность уровней - 0m  
Kapasteler aşağıdaki koşullara bağlıdır.  
- İlgili soğutucu boru uzunluğu: 5m  
- Seviye farkı: 0m

2 The bold line  is indicated the standard condition.  
Die dicke Linie  kennzeichnet die Standardbedingung.  
Η έντονη γραμμή  υποδηλώνει την κανονική κατάσταση.  
La linea in negrita  indica las condiciones estándar.  
La ligne en gras  indique un état standard.  
La linea in grassetto  indica la condizione standard.

De vette lijn  duidt de standaardtoestand aan.  
Жирная линия  указывает стандартное условие.  
Kalın çizgi  standart koşullu olarak belirtilmektedir.

3 The above is the value for connecting with the following indoor units. 1.5; 2.0; 2.5; 3.5kW class; wall mounted K series. 4.2; 5.0kW class; wall mounted J series. 6.0kW; 7.1kW class; wall mounted G series.  
Der obige Wert gilt für den Anschluss an die folgenden Innengeräte. Klasse 1.5; 2.0; 2.5; 3.5kW Wandgerät vom Typ K. Klasse 4.2; 5.0kW Wandgerät vom Typ J. Klasse 6.0; 7.1kW Wandgerät vom Typ G.  
Η παραπάνω είναι τιμή για σύνδεση με τις παρακάτω εσωτερικές μονάδες. Κατηγορία 1.5; 2.0; 2.5; 3.5kW επίτοιχη σειρά K. Κατηγορία 4.2; 5.0kW επίτοιχη σειρά J. Κατηγορία 6.0; 7.1kW επίτοιχη σειρά G.  
El valor anterior es válido para la conexión con las unidades interiores siguientes. Clase 1.5; 2.0; 2.5; 3.5kW unidad de pared de la serie K. Clase 4.2; 5.0kW unidad de pared de la serie J. Clase 6.0; 7.1kW unidad de pared de la serie G.  
La valeur ci-avant est la valeur pour la connexion aux unités intérieures suivantes. Série murale K, classe 1.5; 2.0; 2.5; 3.5kW. Série murale J, classe 4.2; 5.0kW. Série murale G, classe 6.0; 7.1kW.  
Il valore indicato in alto si riferisce al collegamento delle seguenti unità interne. Classe 1.5; 2.0; 2.5; 3.5kW serie a parete K. Classe 4.2; 5.0kW serie a parete J. Classe 6.0; 7.1kW serie a parete G.  
Bovenstaande waarde is de waarde voor verbinding met de volgende binnenunits. Klasse 1.5; 2.0; 2.5; 3.5kW reeks K voor wandmontage. Klasse 4.2; 5.0kW reeks J voor wandmontage. Klasse 6.0; 7.1kW reeks G voor wandmontage.  
Значение выше является значением для подсоединения со следующими внутренними блоками. Класс 1.5; 2.0; 2.5; 3.5кВт настенный блок серии K. Класс 4.2; 5.0кВт настенный блок серии J. Класс 6.0; 7.1кВт настенный блок серии G.  
Yükarıdaki değer aşağıdaki iç ünitelerle bağlantı içindir. 1.5; 2.0; 2.5; 3.5kW sınıfı; duvar tipi K serisi. 4.2; 5.0kW sınıfı; duvar tipi J serisi. 6.0; 7.1kW sınıfı; duvar tipi G serisi.

# 6 Kapasite tabloları

## 6 - 2 Soğutma Kapasitesi Tabloları

### 5MXS90E

Cooling (50Hz 230V)

Combination (Capacity)	Outdoor air temp. °CDB	Indoor air temp.: °CWB											
		14°C		16°C		18°C		19°C		22°C		24°C	
		TC kW	PI kW	TC kW	PI kW	TC kW	PI kW	TC kW	PI kW	TC kW	PI kW	TC kW	PI kW
3.5+4.2+5.0	22.0	9.05	2.70	9.47	2.76	9.88	2.81	10.09	2.84	10.71	2.91	11.13	2.97
	25.0	8.80	2.80	9.22	2.85	9.63	2.91	9.84	2.93	10.46	3.01	10.87	3.06
	32.0	8.21	3.05	8.63	3.10	9.04	3.15	9.25	3.18	9.87	3.26	10.28	3.31
	35.0	7.96	3.16	8.38	3.21	8.79	3.27	<b>9.00</b>	<b>3.29</b>	9.62	3.37	10.04	3.43
	40.0	7.54	3.36	7.96	3.42	8.37	3.47	8.58	3.50	9.20	3.57	9.62	3.63
	43.0	7.29	3.49	7.71	3.54	8.12	3.60	8.33	3.60	8.92	3.60	9.31	3.60
	46.0	6.97	3.03	7.32	3.03	7.67	3.03	7.84	3.03	8.34	3.03	8.68	3.03
3.5+4.2+6.0	22.0	9.36	2.76	9.79	2.82	10.22	2.87	10.44	2.90	11.08	2.98	11.51	3.03
	25.0	9.10	2.86	9.53	2.91	9.96	2.97	10.18	2.99	10.82	3.08	11.25	3.13
	32.0	8.50	3.11	8.93	3.17	9.36	3.22	9.57	3.25	10.21	3.33	10.64	3.38
	35.0	8.24	3.23	8.67	3.28	9.10	3.34	<b>9.31</b>	<b>3.36</b>	9.95	3.44	10.38	3.50
	40.0	7.80	3.44	8.23	3.49	8.66	3.54	8.88	3.57	9.52	3.65	9.95	3.70
	43.0	7.54	3.57	7.97	3.60	8.39	3.60	8.60	3.60	9.21	3.60	9.60	3.60
	46.0	7.18	3.03	7.54	3.03	7.89	3.03	8.07	3.03	8.57	3.03	8.90	3.03
3.5+4.2+7.1	22.0	9.87	3.25	10.32	3.31	10.77	3.37	11.00	3.40	11.68	3.50	12.13	3.56
	25.0	9.59	3.36	10.05	3.43	10.50	3.49	10.72	3.52	11.40	3.62	11.85	3.68
	32.0	8.95	3.66	9.41	3.72	9.86	3.79	10.08	3.82	10.76	3.91	11.21	3.97
	35.0	8.68	3.80	9.13	3.86	9.58	3.92	<b>9.81</b>	<b>3.95</b>	10.48	4.02	10.92	4.02
	40.0	8.22	3.75	8.68	3.75	9.13	3.75	9.35	3.75	9.98	3.75	10.39	3.75
	43.0	7.95	3.60	8.40	3.60	8.85	3.60	9.08	3.60	9.72	3.60	10.11	3.60
	46.0	7.68	3.03	8.09	3.03	8.44	3.03	8.60	3.03	9.10	3.03	9.42	3.03
3.5+5.0+5.0	22.0	9.07	2.75	9.49	2.81	9.90	2.86	10.11	2.89	10.74	2.97	11.15	3.02
	25.0	8.82	2.85	9.24	2.91	9.65	2.96	9.88	2.99	10.48	3.07	10.90	3.12
	32.0	8.23	3.10	8.65	3.16	9.06	3.21	9.27	3.24	9.90	3.32	10.31	3.37
	35.0	7.98	3.22	8.40	3.27	8.81	3.33	<b>9.02</b>	<b>3.35</b>	9.64	3.43	10.06	3.49
	40.0	7.56	3.43	7.98	3.48	8.39	3.53	8.60	3.56	9.22	3.64	9.64	3.69
	43.0	7.31	3.56	7.72	3.60	8.14	3.60	8.34	3.60	8.93	3.60	9.32	3.60
	46.0	6.99	3.03	7.35	3.03	7.69	3.03	7.85	3.03	8.36	3.03	8.68	3.03
3.5+5.0+6.0	22.0	9.54	2.79	9.97	2.84	10.41	2.89	10.63	2.92	11.28	3.00	11.72	3.06
	25.0	9.27	2.89	9.71	2.94	10.14	2.99	10.36	3.02	11.02	3.10	11.45	3.16
	32.0	8.65	3.14	9.09	3.19	9.53	3.25	9.74	3.28	10.40	3.36	10.84	3.41
	35.0	8.39	3.26	8.82	3.31	9.26	3.37	<b>9.48</b>	<b>3.39</b>	10.14	3.47	10.57	3.53
	40.0	7.95	3.47	8.38	3.52	8.82	3.57	9.04	3.60	9.69	3.68	10.13	3.74
	43.0	7.68	3.60	8.11	3.60	8.54	3.60	8.75	3.60	9.36	3.60	9.76	3.60
	46.0	7.30	3.03	7.66	3.03	8.01	3.03	8.19	3.03	8.70	3.03	9.04	3.03
3.5+5.0+7.1	22.0	10.00	3.21	10.46	3.28	10.91	3.34	11.14	3.37	11.83	3.46	12.29	3.53
	25.0	9.72	3.33	10.18	3.39	10.64	3.45	10.87	3.49	11.55	3.58	12.01	3.64
	32.0	9.07	3.62	9.53	3.68	9.98	3.75	10.22	3.78	10.80	3.87	11.86	3.93
	35.0	8.80	3.76	9.25	3.82	9.71	3.88	<b>9.94</b>	<b>3.91</b>	10.63	4.01	11.07	4.02
	40.0	8.33	3.75	8.79	3.75	9.25	3.75	9.48	3.75	10.09	3.75	10.50	3.75
	43.0	8.05	3.60	8.51	3.60	8.97	3.60	9.20	3.60	9.81	3.60	10.20	3.60
	46.0	7.78	3.03	8.14	3.03	8.49	3.03	8.66	3.03	9.16	3.03	9.49	3.03

3D075217

### SYMBOLS - ABKÜRZUNGEN ΣΥΜΒΟΛΑ - ΣΙΜΒΟΛΟΣ SIMBOLES - SIMBOLI VERKLARING - ОБОЗНАЧЕНИЯ SEMBOLER

TC: Total capacity (kW)  
PI: Power input (kW)

TC: Gesamtleistung (kW)  
PI: Leistungsaufnahme (kW)

TC: Συνολική απόδοση (kW)  
PI: Ισχύς εισόδου (kW)

TC: Capacidad total (kW)  
PI: Potencia consumida (kW)

TC: Puissance totale (kW)  
PI: Puissance absorbée (kW)

TC: Capacità totale (kW)  
PI: Potenza assorbita (kW)

TC: Totale capaciteit (kW)  
PI: Oppgenomen vermogen (kW)

TC: Общая мощность (кВт)  
PI: Входная мощность (кВт)

TC: Toplam kapasite (kW)  
PI: Güç girişi (kW)

### NOTES - ANMERKUNGEN - ΣΗΜΕΙΩΣΕΙΣ - NOTAS - REMARQUES - NOTE OPMERKINGEN - ПРИМЕЧАНИЯ - NOTLAR

- Capacities are based on the following conditions.  
- Corresponding refrigerant piping length: 5m  
- Level difference: 0m  
Die Kapazität basiert auf den folgenden Bedingungen:  
- Entsprechende Kältemittelrohrlänge: 5m  
- Höhenunterschied: 0m  
Οι αποδόσεις βασίζονται στις ακόλουθες συνθήκες:  
- Αντιστοίχου μήκους σωληνώσεων ψυκτικού: 5m  
- Ύψομετρική διαφορά: 0m  
Las capacidades se basan en las siguientes condiciones.  
- Longitud de tubería de refrigerante equivalente: 5m  
- Diferencia de nivel: 0m  
Les puissances sont basées sur les conditions suivantes.  
- Longueur de tuyauterie correspondante au réfrigérant: 5m  
- Dénivellement: 0m  
Le capacità si basano sulle seguenti condizioni.  
- Lunghezza equivalente delle tubazioni del refrigerante: 5m  
- Dislivello: 0m  
De capaciteit is gebaseerd op de volgende situatie.  
- Overeenstemmende leidinglengte koelvloeistof: 5m  
- Niveauverschil: 0m  
Данные мощности основаны на следующих условиях.  
- Соответствующая длина трубы охлаждающей: 5м  
- Разность уровней: 0м  
Kapasiteler aşağıdaki koşullara bağlıdır  
- İlgili soğutucu boru uzunluğu: 5m  
- Seviye farkı: 0m
- The bold line  is indicated the standard condition.  
Die dicke Linie  kennzeichnet die Standardbedingung.  
Η έντονη γραμμή  υποδηλώνει την κανονική κατάσταση.  
La linea en negrita  indica las condiciones estándar.  
La ligne en gras  indique un état standard.  
La linea in grassetto  indica la condizione standard.

De vette lijn  duidt de standaardtoestand aan.  
Жирная линия  указывает стандартное условие.  
Kalın çizgi  standart koşul olarak belirtilmektedir.

- The above is the value for connecting with the following indoor units. 1.5; 2.0; 2.5; 3.5kW class; wall mounted K series. 4.2; 5.0kW class; wall mounted J series. 6.0kW; 7.1kW class; wall mounted G series.  
Der obere Wert gilt für den Anschluss an die folgenden Innengeräte. Klasse 1.5; 2.0; 2.5; 3.5kW Wandgerät vom Typ K. Klasse 4.2; 5.0kW Wandgerät vom Typ J. Klasse 6.0; 7.1kW Wandgerät vom Typ G.  
Η παραπάνω είναι τιμή για σύνδεση με τις παρακάτω εσωτερικές μονάδες. Κατηγορία 1.5; 2.0; 2.5; 3.5kW επίτοιχο σειρά K. Κατηγορία 4.2; 5.0kW επίτοιχο σειρά J. Κατηγορία 6.0; 7.1kW επίτοιχο σειρά G.  
El valor anterior es válido para la conexión con las unidades interiores siguientes. Clase 1.5; 2.0; 2.5; 3.5kW unidad de pared de la serie K. Clase 4.2; 5.0kW unidad de pared de la serie J. Clase 6.0; 7.1kW unidad de pared de la serie G.  
La valeur ci-avant est la valeur pour la connexion aux unités intérieures suivantes. Série murale K, classe 1.5; 2.0; 2.5; 3.5kW. Série murale J, classe 4.2; 5.0kW. Série murale G, classe 6.0; 7.1kW.  
Il valore indicato in alto si riferisce al collegamento delle seguenti unità interne. Classe 1.5; 2.0; 2.5; 3.5kW serie a parete K. Classe 4.2; 5.0kW serie a parete J. Classe 6.0; 7.1kW serie a parete G.  
Bovenstaande waarde is de waarde voor verbinding met de volgende binnenunits. Klasse 1.5; 2.0; 2.5; 3.5kW reeks K voor wandmontage. Klasse 4.2; 5.0kW reeks J voor wandmontage. Klasse 6.0; 7.1kW reeks G voor wandmontage.  
Значение выше является значением для подсоединения со следующими внутренними блоками. Класс 1.5; 2.0; 2.5; 3.5кВт настенный блок серии K. Класс 4.2; 5.0кВт настенный блок серии J. Класс 6.0; 7.1кВт настенный блок серии G.  
Yukarıdaki değer aşağıdaki iç ünitelerle bağlantı içinidir. 1.5; 2.0; 2.5; 3.5kW sınıfı; duvar tipi K serisi. 4.2; 5.0kW sınıfı; duvar tipi J serisi. 6.0; 7.1kW sınıfı; duvar tipi G serisi.

# 6 Kapasite tabloları

## 6 - 2 Soğutma Kapasitesi Tabloları

### 5MXS90E

Cooling (50Hz 230V)

Combination (Capacity)	Outdoor air temp. °CDB	Indoor air temp.: °CWB											
		14°C		16°C		18°C		19°C		22°C		24°C	
		TC kW	PI kW	TC kW	PI kW	TC kW	PI kW	TC kW	PI kW	TC kW	PI kW	TC kW	PI kW
3.5+6.0+6.0	22.0	10.44	3.29	10.92	3.35	11.40	3.42	11.64	3.45	12.95	3.54	12.83	3.61
	25.0	10.15	3.41	10.63	3.47	11.11	3.53	11.35	3.57	12.06	3.65	12.54	3.73
	32.0	9.47	3.71	9.35	3.77	10.43	3.83	10.67	3.87	11.38	3.95	11.87	4.03
	35.0	9.18	3.84	9.65	3.91	10.14	3.97	10.38	4.00	11.07	4.02	11.52	4.02
	40.0	8.70	3.75	9.18	3.75	9.64	3.75	9.88	3.75	10.50	3.75	10.92	3.75
	43.0	8.41	3.60	8.89	3.60	9.37	3.60	9.59	3.60	10.20	3.60	10.60	3.60
4.2+4.2+4.2	22.0	9.05	2.69	9.47	2.74	9.88	2.79	10.09	2.82	10.71	2.90	11.13	2.95
	25.0	8.80	2.78	9.22	2.84	9.63	2.89	9.84	2.91	10.46	2.99	10.87	3.05
	32.0	8.21	3.03	8.69	3.08	9.04	3.13	9.25	3.16	9.87	3.24	10.29	3.29
	35.0	7.96	3.14	8.33	3.19	8.79	3.25	9.00	3.27	9.62	3.35	10.04	3.40
	40.0	7.54	3.34	7.99	3.40	8.37	3.45	8.58	3.47	9.20	3.55	9.62	3.61
	43.0	7.29	3.47	7.71	3.52	8.12	3.58	8.33	3.60	8.93	3.60	9.32	3.60
4.2+4.2+5.0	22.0	9.13	2.70	9.55	2.76	9.97	2.81	10.18	2.84	10.81	2.91	11.23	2.97
	25.0	8.88	2.80	9.30	2.85	9.72	2.91	9.93	2.93	10.55	3.01	10.97	3.06
	32.0	8.29	3.05	8.71	3.10	9.12	3.15	9.33	3.18	9.96	3.25	10.38	3.31
	35.0	8.03	3.16	8.45	3.21	8.87	3.27	9.08	3.29	9.71	3.37	10.13	3.43
	40.0	7.61	3.36	8.03	3.42	8.45	3.47	8.66	3.50	9.28	3.57	9.70	3.63
	43.0	7.36	3.49	7.73	3.54	8.19	3.60	8.40	3.60	9.00	3.60	9.39	3.60
4.2+4.2+6.0	22.0	9.37	2.76	9.80	2.82	10.23	2.87	10.45	2.90	11.08	2.98	11.52	3.03
	25.0	9.11	2.86	9.54	2.91	9.97	2.97	10.19	2.99	10.82	3.08	11.26	3.13
	32.0	8.51	3.11	8.94	3.17	9.37	3.22	9.58	3.25	10.22	3.33	10.65	3.38
	35.0	8.25	3.23	8.63	3.28	9.11	3.34	9.32	3.36	9.96	3.44	10.39	3.50
	40.0	7.81	3.44	8.24	3.49	8.67	3.54	8.88	3.57	9.53	3.65	9.96	3.70
	43.0	7.55	3.57	7.98	3.60	8.40	3.60	8.61	3.60	9.21	3.60	9.61	3.60
4.2+4.2+7.1	22.0	9.88	3.25	10.33	3.31	10.78	3.37	11.01	3.40	11.69	3.50	12.14	3.56
	25.0	9.60	3.36	10.08	3.43	10.51	3.49	10.73	3.52	11.41	3.62	11.87	3.68
	32.0	8.96	3.66	9.42	3.72	9.87	3.79	10.08	3.82	10.77	3.91	11.23	3.97
	35.0	8.69	3.80	9.14	3.86	9.59	3.92	9.82	3.95	10.48	4.02	10.93	4.02
	40.0	8.23	3.75	8.69	3.75	9.14	3.75	9.36	3.75	9.99	3.75	10.40	3.75
	43.0	7.96	3.60	8.41	3.60	8.88	3.60	9.09	3.60	9.79	3.60	10.12	3.60
4.2+5.0+5.0	22.0	9.08	2.73	9.50	2.78	9.92	2.83	10.12	2.86	10.75	2.94	11.16	2.99
	25.0	8.83	2.83	9.25	2.88	9.65	2.93	9.87	2.96	10.48	3.04	10.91	3.09
	32.0	8.24	3.08	8.68	3.13	9.07	3.18	9.28	3.21	9.91	3.29	10.32	3.34
	35.0	7.99	3.19	8.41	3.24	8.82	3.30	9.03	3.32	9.65	3.40	10.07	3.46
	40.0	7.57	3.39	7.93	3.45	8.40	3.50	8.61	3.53	9.23	3.61	9.65	3.66
	43.0	7.32	3.52	7.73	3.50	8.15	3.60	8.35	3.60	8.95	3.60	9.33	3.60
46.0	6.93	3.03	7.35	3.03	7.69	3.03	7.86	3.03	8.36	3.03	8.89	3.03	

3D075217

### SYMBOLS - ABKÜRZUNGEN ΣΥΜΒΟΛΑ - SIMBOLOS SIMBOLES - SIMBOLI VERKLARING - ОБОЗНАЧЕНИЯ SEMBOLER

TC: Total capacity (kW)  
PI: Power input (kW)  
TC: Gesamtleistung (kW)  
PI: Leistungsaufnahme (kW)  
TC: Συνολική απόδοση (kW)  
PI: Ισχύς εισόδου (kW)  
TC: Capacidad total (kW)  
PI: Potencia consumida (kW)  
TC: Puissance totale (kW)  
PI: Puissance absorbée (kW)  
TC: Capacità totale (kW)  
PI: Potenza assorbita (kW)  
TC: Totale capaciteit (kW)  
PI: Orgenomen vermogen (kW)  
TC: Общая мощность (кВт)  
PI: Входная мощность (кВт)  
TC: Toplam kapasite (kW)  
PI: Güç girişi (kW)

### NOTES - ANMERKUNGEN - ΣΗΜΕΙΩΣΕΙΣ - NOTAS - REMARQUES - NOTE OPMERKINGEN - ПРИМЕЧАНИЯ - NOTLAR

1 Capacities are based on the following conditions.  
- Corresponding refrigerant piping length: 5m  
- Level difference: 0m  
Die Kapazität basiert auf den folgenden Bedingungen:  
- Entsprechende Kältemittelleitrohrlänge: 5m  
- Höhenunterschied: 0m  
Οι αποδόσεις βασίζονται στις ακόλουθες συνθήκες.  
- Αντίστοιχο μήκος σωληνώσεων ψυκτικού: 5m  
- Υψομετρική διαφορά: 0m  
Las capacidades se basan en las siguientes condiciones.  
- Longitud de tubería de refrigerante equivalente: 5m  
- Diferencia de nivel: 0m  
Les puissances sont basées sur les conditions suivantes.  
- Longueur de tuyauterie correspondante du réfrigérant: 5m  
- Dénivellement: 0m  
Le capacità si basano sulle seguenti condizioni.  
- Lunghezza equivalente delle tubazioni del refrigerante: 5m  
- Dislivello: 0m  
De capaciteit is gebaseerd op de volgende situatie.  
- Overeenstemmende leidinglengte koelvoelstof: 5m  
- Niveaueverschil: 0m  
Данные мощности основаны на следующих условиях.  
- Соответствующая длина трубы охлаждения: 5m  
- Разность уровней: 0m  
Kapasteler aşağıdaki koşullara bağlıdır.  
- İlgili soğutucu boru uzunluğu: 5m  
- Seviye farkı: 0m

2 The bold line  is indicated the standard condition.  
Die dicke Linie  kennzeichnet die Standardbedingung.  
Η έντονη γραμμή  υποδηλώνει την κανονική κατάσταση.  
La linea en negrita  indica las condiciones estándar.  
La ligne en gras  indique un état standard.  
La linea in grassetto  indica la condizione standard.

De vette lijn  duidt de standaardtoestand aan.  
Жирная линия  указывает стандартное условие.  
Kalın çizgi  standart koşullu olarak belirtilmektedir.

3 The above is the value for connecting with the following indoor units. 1.5; 2.0; 2.5; 3.5kW class; wall mounted K series. 4.2; 5.0kW class; wall mounted G series. 6.0kW; 7.1kW class; wall mounted G series.  
Der obige Wert gilt für den Anschluss an die folgenden Innengeräte. Klasse 1.5; 2.0; 2.5; 3.5kW Wandgerät vom Typ K. Klasse 4.2; 5.0kW Wandgerät vom Typ J. Klasse 6.0; 7.1kW Wandgerät vom Typ G.  
Η παραπάνω είναι τιμή για σύνδεση με τις παρακάτω εσωτερικές μονάδες. Κατηγορία 1.5; 2.0; 2.5; 3.5kW επίτοιχη σειρά K. Κατηγορία 4.2; 5.0kW επίτοιχη σειρά J. Κατηγορία 6.0; 7.1kW επίτοιχη σειρά G.  
El valor anterior es válido para la conexión con las unidades interiores siguientes. Clase 1.5; 2.0; 2.5; 3.5kW unidad de pared de la serie K. Clase 4.2; 5.0kW unidad de pared de la serie J. Clase 6.0; 7.1kW unidad de pared de la serie G.  
La valeur ci-avant est la valeur pour la connexion aux unités intérieures suivantes. Série murale K, classe 1.5; 2.0; 2.5; 3.5kW. Série murale J, classe 4.2; 5.0kW. Série murale G, classe 6.0; 7.1kW.  
Il valore indicato in alto si riferisce al collegamento delle seguenti unità interne. Classe 1.5; 2.0; 2.5; 3.5kW serie a parete K. Classe 4.2; 5.0kW serie a parete J. Classe 6.0; 7.1kW serie a parete G.  
Bovenstaande waarde is de waarde voor verbinding met de volgende binneneenheden. Klasse 1.5; 2.0; 2.5; 3.5kW reeks K voor wandmontage. Klasse 4.2; 5.0kW reeks J voor wandmontage. Klasse 6.0; 7.1kW reeks G voor wandmontage.  
Значение выше является значением для подсоединения со следующими внутренними блоками. Класс 1.5; 2.0; 2.5; 3.5кВт настенный блок серии K. Класс 4.2; 5.0кВт настенный блок серии J. Класс 6.0; 7.1кВт настенный блок серии G.  
Yükarıdaki değer aşağıdaki iç ünitelerle bağlantı içindir. 1.5; 2.0; 2.5; 3.5kW sınıfı; duvar tipi K serisi. 4.2; 5.0kW sınıfı; duvar tipi J serisi. 6.0; 7.1kW sınıfı; duvar tipi G serisi.

# 6 Kapasite tabloları

## 6 - 2 Soğutma Kapasitesi Tabloları

### 5MXS90E

Cooling (50Hz 230V)

Combination (Capacity)	Outdoor air temp. °CDB	Indoor air temp.: °CWB											
		14°C		16°C		18°C		19°C		22°C		24°C	
		TC kW	PI kW	TC kW	PI kW	TC kW	PI kW	TC kW	PI kW	TC kW	PI kW	TC kW	PI kW
4.2+5.0+8.0	22.0	10.04	3.27	10.50	3.33	10.96	3.40	11.19	3.43	11.86	3.53	12.34	3.53
	25.0	9.78	3.39	10.22	3.45	10.68	3.52	10.91	3.55	11.60	3.64	12.06	3.71
	32.0	9.11	3.69	9.57	3.75	10.03	3.81	10.26	3.85	10.95	3.94	11.41	4.01
	35.0	8.83	3.83	9.29	3.89	9.75	3.95	<b>9.98</b>	<b>3.98</b>	10.66	4.02	11.09	4.02
	40.0	8.37	3.75	8.88	3.75	9.29	3.75	9.51	3.75	10.14	3.75	10.55	3.75
	43.0	8.09	3.60	8.55	3.60	9.01	3.60	9.24	3.60	9.87	3.60	10.26	3.60
46.0	7.81	3.03	8.21	3.03	8.55	3.03	8.72	3.03	9.22	3.03	9.55	3.03	
5.0+5.0+5.0	22.0	9.84	3.34	10.29	3.41	10.74	3.48	10.96	3.51	11.64	3.61	12.09	3.67
	25.0	9.56	3.46	10.01	3.53	10.47	3.60	10.69	3.63	11.37	3.73	11.82	3.73
	32.0	8.93	3.77	9.38	3.84	9.83	3.90	10.05	3.93	10.78	4.03	11.18	4.10
	35.0	8.65	3.91	9.10	3.98	9.55	4.02	<b>9.78</b>	<b>4.02</b>	10.44	4.02	10.87	4.02
	40.0	8.20	3.75	8.85	3.75	9.10	3.75	9.32	3.75	9.99	3.75	10.39	3.75
	43.0	7.92	3.60	8.58	3.60	8.83	3.60	9.05	3.60	9.73	3.60	10.14	3.60
46.0	7.65	3.03	8.10	3.03	8.49	3.03	8.66	3.03	9.15	3.03	9.47	3.03	
1.5+1.5+1.5+1.5	22.0	6.84	1.93	6.94	1.96	7.25	1.98	7.40	1.40	7.86	1.44	8.16	1.46
	25.0	6.45	1.88	6.78	1.41	7.06	1.48	7.21	1.44	7.67	1.48	7.97	1.51
	32.0	6.02	1.50	6.33	1.53	6.53	1.55	6.78	1.57	7.24	1.60	7.54	1.63
	35.0	5.84	1.56	6.14	1.58	6.45	1.61	<b>6.60</b>	<b>1.62</b>	7.06	1.66	7.36	1.69
	40.0	5.53	1.68	5.84	1.68	6.14	1.71	6.29	1.72	6.75	1.76	7.05	1.79
	43.0	5.35	1.72	5.65	1.75	5.96	1.77	6.11	1.78	6.56	1.82	6.87	1.85
46.0	5.18	1.79	5.47	1.81	5.77	1.84	5.92	1.85	6.38	1.89	6.68	1.91	
1.5+1.5+1.5+2.0	22.0	7.01	1.50	7.33	1.52	7.85	1.55	7.81	1.57	8.30	1.61	8.62	1.64
	25.0	6.82	1.55	7.14	1.58	7.46	1.61	7.62	1.62	8.10	1.67	8.42	1.70
	32.0	6.36	1.69	6.68	1.72	7.00	1.74	7.16	1.76	7.65	1.80	7.97	1.83
	35.0	6.17	1.75	6.49	1.78	6.81	1.81	<b>6.97</b>	<b>1.82</b>	7.45	1.87	7.77	1.89
	40.0	5.84	1.86	6.16	1.89	6.48	1.92	6.65	1.93	7.13	1.98	7.45	2.01
	43.0	5.65	1.93	5.97	1.96	6.29	1.99	6.45	2.00	6.93	2.05	7.25	2.08
46.0	5.45	2.01	5.77	2.03	6.10	2.06	6.26	2.08	6.74	2.12	7.06	2.15	
1.5+1.5+1.5+2.5	22.0	7.35	1.63	7.59	1.66	8.09	1.69	8.19	1.71	8.70	1.75	9.04	1.79
	25.0	7.15	1.69	7.49	1.72	7.82	1.75	7.93	1.76	8.50	1.81	8.83	1.84
	32.0	6.67	1.83	7.01	1.87	7.35	1.90	7.51	1.91	8.02	1.96	8.36	1.99
	35.0	6.47	1.90	6.80	1.93	7.14	1.97	<b>7.31</b>	<b>1.98</b>	7.82	2.03	8.15	2.06
	40.0	6.13	2.02	6.46	2.06	6.80	2.09	6.97	2.10	7.47	2.15	7.81	2.18
	43.0	5.92	2.10	6.26	2.13	6.60	2.16	6.77	2.18	7.27	2.23	7.61	2.26
46.0	5.72	2.18	6.06	2.21	6.39	2.25	6.56	2.26	7.07	2.31	7.40	2.34	
1.5+1.5+1.5+3.5	22.0	8.01	1.91	8.37	1.94	8.74	1.98	8.92	2.00	9.47	2.06	9.84	2.09
	25.0	7.78	1.98	8.15	2.01	8.52	2.05	8.70	2.07	9.25	2.12	9.62	2.16
	32.0	7.27	2.15	7.63	2.19	8.00	2.22	8.18	2.24	8.73	2.30	9.10	2.33
	35.0	7.04	2.23	7.41	2.27	7.78	2.30	<b>7.96</b>	<b>2.32</b>	8.51	2.38	8.88	2.42
	40.0	6.67	2.37	7.04	2.41	7.41	2.45	7.59	2.46	8.14	2.52	8.51	2.56
	43.0	6.45	2.46	6.82	2.50	7.18	2.54	7.37	2.56	7.92	2.61	8.28	2.65
46.0	6.23	2.56	6.59	2.59	6.96	2.63	7.14	2.65	7.69	2.70	8.06	2.74	

3D075218

### SYMBOLS - ABKÜRZUNGEN ΣΥΜΒΟΛΑ - ΣΙΜΒΟΛΟΣ SIMBOLES - SIMBOLI VERKLARING - ОБОЗНАЧЕНИЯ SEMBOLLER

TC: Total capacity (kW)  
PI: Power input (kW)  
TC: Gesamtleistung (kW)  
PI: Leistungsaufnahme (kW)  
TC: Συνολική απόδοση (kW)  
PI: Ισχύς εισόδου (kW)  
TC: Capacidad total (kW)  
PI: Potencia consumida (kW)  
TC: Puissance totale (kW)  
PI: Puissance absorbée (kW)  
TC: Capacità totale (kW)  
PI: Potenza assorbita (kW)  
TC: Totale capaciteit (kW)  
PI: Opgenomen vermogen (kW)  
TC: Общая мощность (кВт)  
PI: Входная мощность (кВт)  
TC: Toplam kapasite (kW)  
PI: Güç girişi (kW)

### NOTES - ANMERKUNGEN - ΣΗΜΕΙΩΣΕΙΣ - NOTAS - REMARQUES - NOTE OPMERKINGEN - ПРИМЕЧАНИЯ - NOTLAR

- Capacities are based on the following conditions.  
- Corresponding refrigerant piping length: 5m  
- Level difference: 0m  
Die Kapazität basiert auf den folgenden Bedingungen:  
- Entsprechende Kältemittelrohrlänge: 5m  
- Höhenunterschied: 0m  
Οι αποδόσεις βασίζονται στις ακόλουθες συνθήκες:  
- Αντιστοίχου μήκους σωληνώσεων ψυκτικού: 5m  
- Ύψομετρική διαφορά: 0m  
Las capacidades se basan en las siguientes condiciones:  
- Longitud de tubería de refrigerante equivalente: 5m  
- Diferencia de nivel: 0m  
Les puissances sont basées sur les conditions suivantes:  
- Longueur de tuyauterie correspondante au réfrigérant: 5m  
- Dénivellement: 0m  
Le capacità si basano sulle seguenti condizioni:  
- Lunghezza equivalente delle tubazioni del refrigerante: 5m  
- Dislivello: 0m  
De capaciteit is gebaseerd op de volgende situatie:  
- Overeenstemmende leidinglengte koelvloeistof: 5m  
- Niveauverschil: 0m  
Данные мощности основаны на следующих условиях:  
- Соответствующая длина трубы охладителя: 5м  
- Разность уровней: 0м  
Kapasiteler aşağıdaki koşullara bağlıdır  
- İlgili soğutucu boru uzunluğu: 5m  
- Seviye farkı: 0m
- The bold line  is indicated the standard condition.  
Die dicke Linie  kennzeichnet die Standardbedingung.  
Η έντονη γραμμή  υποδηλώνει την κανονική κατάσταση.  
La línea en negrita  indica las condiciones estándar.  
La ligne en gras  indique un état standard.  
La linea in grassetto  indica la condizione standard.

De vette lijn  duidt de standaardtoestand aan.  
Жирная линия  указывает стандартное условие.  
Kalın çizgi  standart koşul olarak belirtilmektedir.

- The above is the value for connecting with the following indoor units. 1.5; 2.0; 2.5; 3.5kW class; wall mounted K series. 4.2; 5.0kW class; wall mounted J series. 6.0kW; 7.1kW class; wall mounted G series.  
Der obige Wert gilt für den Anschluss an die folgenden Innengeräte. Klasse 1.5; 2.0; 2.5; 3.5kW Wandgerät vom Typ K. Klasse 4.2; 5.0kW Wandgerät vom Typ J. Klasse 6.0; 7.1kW Wandgerät vom Typ G.  
Η παραπάνω είναι τιμή για σύνδεση με τις παρακάτω εσωτερικές μονάδες. Κατηγορία 1.5; 2.0; 2.5; 3.5kW επίτοιχο σειρά K. Κατηγορία 4.2; 5.0kW επίτοιχο σειρά J. Κατηγορία 6.0; 7.1kW επίτοιχο σειρά G.  
El valor anterior es válido para la conexión con las unidades interiores siguientes. Clase 1.5; 2.0; 2.5; 3.5kW unidad de pared de la serie K. Clase 4.2; 5.0kW unidad de pared de la serie J. Clase 6.0; 7.1kW unidad de pared de la serie G.  
La valeur ci-avant est la valeur pour la connexion aux unités intérieures suivantes. Série murale K, classe 1.5; 2.0; 2.5; 3.5kW. Série murale J, classe 4.2; 5.0kW. Série murale G, classe 6.0; 7.1kW.  
Il valore indicato in alto si riferisce al collegamento delle seguenti unità interne. Classe 1.5; 2.0; 2.5; 3.5kW serie a parete K. Classe 4.2; 5.0kW serie a parete J. Classe 6.0; 7.1kW serie a parete G.  
Bovenstaande waarde is de waarde voor verbinding met de volgende binnenunits. Klasse 1.5; 2.0; 2.5; 3.5kW reeks K voor wandmontage. Klasse 4.2; 5.0kW reeks J voor wandmontage. Klasse 6.0; 7.1kW reeks G voor wandmontage.  
Значение выше является значением для подсоединения со следующими внутренними блоками. Класс 1.5; 2.0; 2.5; 3.5кВт настенный блок серии K. Класс 4.2; 5.0кВт настенный блок серии J. Класс 6.0; 7.1кВт настенный блок серии G.  
Yukarıdaki değer aşağıdaki iç ünitelerle bağlantı içinidir. 1.5; 2.0; 2.5; 3.5kW sınıfı; duvar tipi K serisi. 4.2; 5.0kW sınıfı; duvar tipi J serisi. 6.0; 7.1kW sınıfı; duvar tipi G serisi.

# 6 Kapasite tabloları

## 6 - 2 Soğutma Kapasitesi Tabloları

### 5MXS90E Cooling (50Hz 230V)

Combination (Capacity)	Outdoor air temp. °CDB	Indoor air temp.: °CWB											
		14°C		16°C		18°C		19°C		22°C		24°C	
		TC kW	PI kW	TC kW	PI kW	TC kW	PI kW	TC kW	PI kW	TC kW	PI kW	TC kW	PI kW
1.5+1.5+1.5+4.2	22.0	8.41	2.21	8.79	2.25	9.18	2.30	9.37	2.32	9.95	2.38	10.33	2.43
	25.0	8.18	2.29	8.56	2.33	8.95	2.38	9.14	2.40	9.72	2.46	10.10	2.51
	32.0	7.63	2.49	8.02	2.53	8.40	2.58	8.59	2.60	9.17	2.66	9.56	2.71
	35.0	7.40	2.59	7.78	2.63	8.17	2.67	<b>8.36</b>	<b>2.69</b>	8.94	2.76	9.32	2.80
	40.0	7.01	2.75	7.39	2.79	7.78	2.84	7.97	2.86	8.55	2.92	8.93	2.97
	43.0	6.77	2.86	7.16	2.90	7.54	2.94	7.74	2.96	8.31	3.03	8.70	3.07
	46.0	6.54	2.96	6.93	3.01	7.30	3.03	7.48	3.03	8.00	3.03	8.38	3.03
1.5+1.5+1.5+5.0	22.0	8.89	2.38	9.24	2.43	9.64	2.48	9.84	2.50	10.45	2.57	10.85	2.62
	25.0	8.59	2.47	8.99	2.52	9.40	2.56	9.60	2.58	10.20	2.65	10.61	2.70
	32.0	8.01	2.69	8.42	2.73	8.82	2.78	9.03	2.80	9.63	2.87	10.04	2.92
	35.0	7.77	2.79	8.17	2.83	8.58	2.88	<b>8.78</b>	<b>2.90</b>	9.39	2.97	9.79	3.02
	40.0	7.36	2.97	7.76	3.01	8.17	3.06	8.37	3.08	8.98	3.15	9.38	3.20
	43.0	7.11	3.08	7.52	3.12	7.92	3.17	8.13	3.19	8.73	3.26	9.14	3.31
	46.0	6.81	3.03	7.18	3.03	7.55	3.03	7.72	3.03	8.25	3.03	8.58	3.03
1.5+1.5+1.5+6.0	22.0	9.30	2.42	9.79	2.47	10.16	2.52	10.37	2.54	11.01	2.61	11.44	2.66
	25.0	9.05	2.51	9.47	2.56	9.90	2.61	10.11	2.63	10.75	2.70	11.18	2.75
	32.0	8.44	2.73	8.87	2.78	9.30	2.83	9.51	2.85	10.15	2.92	10.57	2.97
	35.0	8.18	2.84	8.61	2.88	9.04	2.93	<b>9.25</b>	<b>2.95</b>	9.89	3.02	10.32	3.07
	40.0	7.75	3.02	8.18	3.06	8.61	3.11	8.82	3.13	9.46	3.21	9.88	3.25
	43.0	7.50	3.13	7.92	3.18	8.35	3.23	8.56	3.25	9.20	3.32	9.63	3.37
	46.0	7.15	3.03	7.53	3.03	7.90	3.03	8.08	3.03	8.62	3.03	8.97	3.03
1.5+1.5+1.5+7.1	22.0	9.73	2.66	10.17	2.71	10.62	2.77	10.84	2.79	11.51	2.87	11.95	2.92
	25.0	9.46	2.76	9.80	2.81	10.36	2.86	10.57	2.89	11.24	2.97	11.68	3.02
	32.0	8.83	3.00	9.27	3.05	9.72	3.10	9.94	3.13	10.61	3.21	11.05	3.26
	35.0	8.56	3.11	9.00	3.17	9.45	3.22	<b>9.67</b>	<b>3.24</b>	10.34	3.32	10.78	3.37
	40.0	8.11	3.31	8.55	3.36	9.00	3.42	9.22	3.44	9.89	3.52	10.33	3.57
	43.0	7.84	3.44	8.28	3.49	8.73	3.54	8.95	3.57	9.59	3.60	10.01	3.60
	46.0	7.40	3.03	7.78	3.03	8.15	3.03	8.33	3.03	8.86	3.03	9.20	3.03
1.5+1.5+2.0+2.0	22.0	7.35	1.63	7.69	1.66	8.03	1.69	8.19	1.71	8.70	1.75	9.04	1.79
	25.0	7.15	1.69	7.49	1.72	7.82	1.75	7.99	1.76	8.50	1.81	8.83	1.84
	32.0	6.67	1.83	7.01	1.87	7.35	1.90	7.51	1.91	8.02	1.96	8.36	1.99
	35.0	6.47	1.90	6.80	1.93	7.14	1.97	<b>7.31</b>	<b>1.98</b>	7.82	2.03	8.15	2.06
	40.0	6.13	2.02	6.46	2.06	6.80	2.09	6.97	2.10	7.47	2.15	7.81	2.18
	43.0	5.92	2.10	6.26	2.13	6.60	2.16	6.77	2.18	7.27	2.23	7.61	2.26
	46.0	5.72	2.18	6.06	2.21	6.39	2.25	6.56	2.26	7.07	2.31	7.40	2.34
1.5+1.5+2.0+2.5	22.0	7.68	1.77	8.04	1.80	8.39	1.84	8.56	1.85	9.09	1.90	9.44	1.94
	25.0	7.47	1.83	7.82	1.86	8.18	1.89	8.35	1.92	8.88	1.97	9.23	2.00
	32.0	6.97	1.99	7.33	2.03	7.68	2.06	7.85	2.08	8.38	2.13	8.73	2.16
	35.0	6.76	2.07	7.11	2.10	7.46	2.14	<b>7.64</b>	<b>2.15</b>	8.17	2.20	8.52	2.24
	40.0	6.40	2.20	6.76	2.23	7.11	2.27	7.28	2.28	7.81	2.34	8.16	2.37
	43.0	6.19	2.28	6.54	2.32	6.89	2.35	7.07	2.37	7.60	2.42	7.95	2.45
	46.0	5.98	2.37	6.33	2.40	6.68	2.44	6.86	2.46	7.39	2.51	7.74	2.54

3D075218

### SYMBOLS - ABKÜRZUNGEN ΣΥΜΒΟΛΑ - SIMBOLOS SIMBOLES - SIMBOLI VERKLARING - ОБЪЯСНЕНИЯ SEMBOLER

TC: Total capacity (kW)  
PI: Power input (kW)  
TC: Gesamtleistung (kW)  
PI: Leistungsaufnahme (kW)  
TC: Συνολική απόδοση (kW)  
PI: Ισχύς εισόδου (kW)  
TC: Capacidad total (kW)  
PI: Potencia consumida (kW)  
TC: Puissance totale (kW)  
PI: Puissance absorbée (kW)  
TC: Capacità totale (kW)  
PI: Potenza assorbita (kW)  
TC: Totale capaciteit (kW)  
PI: Orgenomen vermogen (kW)  
TC: Общая мощность (кВт)  
PI: Входная мощность (кВт)  
TC: Toplam kapasite (kW)  
PI: Güç girişi (kW)

### NOTES - ANMERKUNGEN - ΣΗΜΕΙΩΣΕΙΣ - NOTAS - REMARQUES - NOTE OPMERKINGEN - ПРИМЕЧАНИЯ - NOTLAR

1 Capacities are based on the following conditions.  
- Corresponding refrigerant piping length: 5m  
- Level difference: 0m  
Die Kapazität basiert auf den folgenden Bedingungen:  
- Entsprechende Kältemittellrohrlänge: 5m  
- Höhenunterschied: 0m  
Οι αποδόσεις βασίζονται στις ακόλουθες συνθήκες.  
- Αντιστοιχούν μήκος σωληνώσεων ψυκτικού: 5m  
- Υψομετρική διαφορά: 0m  
Las capacidades se basan en las siguientes condiciones.  
- Longitud de tubería de refrigerante equivalente: 5m  
- Diferencia de nivel: 0m  
Les puissances sont basées sur les conditions suivantes.  
- Longueur de tuyauterie correspondante du réfrigérant: 5m  
- Dénivellement: 0m  
Le capacità si basano sulle seguenti condizioni.  
- Lunghezza equivalente delle tubazioni del refrigerante: 5m  
- Dislivello: 0m  
De capaciteit is gebaseerd op de volgende situatie.  
- Ovensenstemmende leidinglengte koelvoelstof: 5m  
- Niveaunderschil: 0m  
Данные мощности основаны на следующих условиях.  
- Соответствующая длина трубы охлаждения: 5m  
- Разность уровней - 0m  
Kapasiteler aşağıdaki koşullara bağlıdır.  
- İlgili soğutucu boru uzunluğu: 5m  
- Seviye farkı: 0m

2 The bold line  is indicated the standard condition.  
Die dicke Linie  kennzeichnet die Standardbedingung.  
Η έντονη γραμμή  υποδηλώνει την κανονική κατάσταση.  
La linea en negra  indica las condiciones estándar.  
La ligne en gras  indique un état standard.  
La linea in grassetto  indica la condizione standard.

De vette lijn  duidt de standaardtoestand aan.  
Жирная линия  указывает стандартное условие.  
Kalın çizgi  standart koşullu olarak belirtilmektedir.

3 The above is the value for connecting with the following indoor units. 1.5; 2.0; 2.5; 3.5kW class; wall mounted K series. 4.2; 5.0kW class; wall mounted J series. 6.0kW; 7.1kW class; wall mounted G series.  
Der obige Wert gilt für den Anschluss an die folgenden Innengeräte. Klasse 1.5; 2.0; 2.5; 3.5kW Wandgerät vom Typ K. Klasse 4.2; 5.0kW Wandgerät vom Typ J. Klasse 6.0; 7.1kW Wandgerät vom Typ G.  
Η παραπάνω είναι τιμή για σύνδεση με τις παρακάτω εσωτερικές μονάδες. Κατηγορία 1.5; 2.0; 2.5; 3.5kW επίτοιχη σειρά K. Κατηγορία 4.2; 5.0kW επίτοιχη σειρά J. Κατηγορία 6.0; 7.1kW επίτοιχη σειρά G.  
El valor anterior es válido para la conexión con las unidades interiores siguientes. Clase 1.5; 2.0; 2.5; 3.5kW unidad de pared de la serie K. Clase 4.2; 5.0kW unidad de pared de la serie J. Clase 6.0; 7.1kW unidad de pared de la serie G.  
La valeur ci-avant est la valeur pour la connexion aux unités intérieures suivantes. Série murale K, classe 1.5; 2.0; 2.5; 3.5kW. Série murale J, classe 4.2; 5.0kW. Série murale G, classe 6.0; 7.1kW.  
Il valore indicato in alto si riferisce al collegamento delle seguenti unità interne. Classe 1.5; 2.0; 2.5; 3.5kW serie a parete K. Classe 4.2; 5.0kW serie a parete J. Classe 6.0; 7.1kW serie a parete G.  
Bovenstaande waarde is de waarde voor verbinding met de volgende binneneenheden. Klasse 1.5; 2.0; 2.5; 3.5kW reeks K voor wandmontage. Klasse 4.2; 5.0kW reeks J voor wandmontage. Klasse 6.0; 7.1kW reeks G voor wandmontage.  
Значение выше является значением для подсоединения со следующими внутренними блоками. Класс 1.5; 2.0; 2.5; 3.5кВт настенный блок серии K. Класс 4.2; 5.0кВт настенный блок серии J. Класс 6.0; 7.1кВт настенный блок серии G.  
Yükarıdaki değer aşağıdaki iç ünitelerle bağlantı içindir. 1.5; 2.0; 2.5; 3.5kW sınıfı; duvar tipi K serisi. 4.2; 5.0kW sınıfı; duvar tipi J serisi. 6.0; 7.1kW sınıfı; duvar tipi G serisi.





# 6 Kapasite tabloları

## 6 - 2 Soğutma Kapasitesi Tabloları

### 5MXS90E Cooling (50Hz 230V)

Combination (Capacity)	Outdoor air temp. °CDB	Indoor air temp.: °CWB											
		14°C		16°C		18°C		19°C		22°C		24°C	
		TC kW	PI kW	TC kW	PI kW	TC kW	PI kW	TC kW	PI kW	TC kW	PI kW	TC kW	PI kW
1.5+1.5+2.5+3.5	22.0	8.58	2.32	8.97	2.36	9.37	2.41	9.56	2.43	10.15	2.50	10.55	2.54
	25.0	8.34	2.40	8.73	2.45	9.13	2.49	9.32	2.51	9.91	2.58	10.31	2.63
	32.0	7.79	2.51	8.18	2.56	8.57	2.70	8.77	2.72	9.36	2.79	9.75	2.84
	35.0	7.55	2.71	7.94	2.76	8.33	2.80	<b>8.53</b>	<b>2.82</b>	9.12	2.89	9.51	2.94
	40.0	7.15	2.88	7.54	2.93	7.94	2.97	8.13	3.00	8.72	3.06	9.12	3.11
	46.0	6.91	2.99	7.31	3.04	7.70	3.08	7.89	3.11	8.48	3.17	8.88	3.22
1.5+1.5+2.5+4.2	22.0	8.99	2.59	9.34	2.58	9.75	2.63	9.99	2.65	10.57	2.73	10.98	2.78
	25.0	8.68	2.62	9.09	2.67	9.50	2.72	9.71	2.75	10.32	2.82	10.73	2.87
	32.0	8.11	2.85	8.51	2.90	8.92	2.95	9.13	2.98	9.74	3.05	10.15	3.10
	35.0	7.86	2.96	8.27	3.01	8.68	3.06	<b>8.88</b>	<b>3.08</b>	9.49	3.16	9.90	3.21
	40.0	7.44	3.15	7.85	3.20	8.26	3.25	8.47	3.27	9.08	3.35	9.49	3.40
	46.0	7.20	3.27	7.60	3.32	8.01	3.37	8.22	3.39	8.83	3.47	9.24	3.52
1.5+1.5+2.5+5.0	22.0	9.30	2.67	9.73	2.72	10.16	2.77	10.37	2.80	11.01	2.88	11.44	2.93
	25.0	9.05	2.77	9.47	2.82	9.90	2.87	10.11	2.90	10.75	2.97	11.19	3.03
	32.0	8.44	3.01	8.87	3.06	9.30	3.11	9.51	3.14	10.15	3.22	10.57	3.27
	35.0	8.18	3.12	8.61	3.18	9.04	3.23	<b>9.25</b>	<b>3.25</b>	9.89	3.33	10.32	3.38
	40.0	8.24	2.92	8.66	2.97	9.07	3.02	9.28	3.04	9.91	3.12	10.32	3.17
	46.0	7.50	3.45	7.92	3.50	8.35	3.55	8.56	3.58	9.18	3.66	9.59	3.60
1.5+1.5+2.5+6.0	22.0	9.70	2.66	10.14	2.71	10.58	2.77	10.81	2.79	11.47	2.87	11.92	2.92
	25.0	9.49	2.76	9.87	2.81	10.32	2.88	10.54	2.89	11.20	2.97	11.65	3.02
	32.0	8.80	3.00	9.24	3.05	9.69	3.10	9.81	3.13	10.58	3.21	11.02	3.26
	35.0	8.59	3.11	8.97	3.17	9.42	3.22	<b>9.64</b>	<b>3.24</b>	10.31	3.32	10.75	3.37
	40.0	8.08	3.31	8.52	3.36	8.97	3.42	9.19	3.44	9.86	3.52	10.30	3.57
	46.0	7.81	3.44	8.26	3.49	8.70	3.54	8.92	3.57	9.56	3.60	9.97	3.60
1.5+1.5+2.5+7.1	22.0	10.02	2.84	10.48	2.90	10.94	2.95	11.17	2.98	11.85	3.06	12.31	3.12
	25.0	9.74	2.95	10.20	3.00	10.66	3.06	10.89	3.08	11.58	3.17	12.03	3.22
	32.0	9.09	3.21	9.55	3.26	10.01	3.32	10.24	3.34	10.93	3.43	11.39	3.48
	35.0	8.81	3.33	9.27	3.38	9.73	3.44	<b>9.96</b>	<b>3.46</b>	10.85	3.55	11.11	3.60
	40.0	8.35	3.54	8.81	3.59	9.27	3.65	9.50	3.68	10.18	3.75	10.61	3.75
	46.0	8.07	3.60	8.51	3.60	8.95	3.60	9.16	3.60	9.79	3.60	10.20	3.60
1.5+1.5+3.5+3.5	22.0	8.08	2.59	8.50	2.64	8.92	2.68	10.12	2.71	10.75	2.79	11.16	2.84
	25.0	8.09	2.60	8.25	2.73	8.66	2.78	8.87	2.81	10.49	2.88	10.91	2.93
	32.0	8.24	2.92	8.68	2.97	9.07	3.02	9.28	3.04	9.91	3.12	10.32	3.17
	35.0	7.99	3.03	8.41	3.08	8.82	3.13	<b>9.03</b>	<b>3.15</b>	9.65	3.23	10.07	3.28
	40.0	7.57	3.22	7.99	3.27	8.40	3.32	8.61	3.35	9.23	3.42	9.65	3.47
	46.0	7.32	3.34	7.73	3.39	8.15	3.44	8.36	3.47	8.98	3.55	9.40	3.60

3D075219

#### SYMBOLS - ABKÜRZUNGEN ΣΥΜΒΟΛΑ - SIMBOLOS SIMBOLES - SIMBOLI VERKLARING - ОБОЗНАЧЕНИЯ SEMBOLER

TC: Total capacity (kW)  
PI: Power input (kW)  
TC: Gesamtleistung (kW)  
PI: Leistungsaufnahme (kW)  
TC: Συνολική απόδοση (kW)  
PI: Ισχύς εισόδου (kW)  
TC: Capacidad total (kW)  
PI: Potencia consumida (kW)  
TC: Puissance totale (kW)  
PI: Puissance absorbée (kW)  
TC: Capacità totale (kW)  
PI: Potenza assorbita (kW)  
TC: Totale capaciteit (kW)  
PI: Orgenomen vermogen (kW)  
TC: Общая мощность (кВт)  
PI: Входная мощность (кВт)  
TC: Toplam kapasite (kW)  
PI: Güç girişi (kW)

#### NOTES - ANMERKUNGEN - ΣΗΜΕΙΩΣΕΙΣ - NOTAS - REMARQUES - NOTE OPMERKINGEN - ПРИМЕЧАНИЯ - NOTLAR

1 Capacities are based on the following conditions.  
- Corresponding refrigerant piping length: 5m  
- Level difference: 0m  
Die Kapazität basiert auf den folgenden Bedingungen:  
- Entsprechende Kältemittellrohrlänge: 5m  
- Höhenunterschied: 0m  
Οι αποδόσεις βασίζονται στις ακόλουθες συνθήκες.  
- Αντιστοίχου μήκους σωληνώσεων ψυκτικού: 5m  
- Υψομετρική διαφορά: 0m  
Las capacidades se basan en las siguientes condiciones.  
- Longitud de tubería de refrigerante equivalente: 5m  
- Diferencia de nivel: 0m  
Les puissances sont basées sur les conditions suivantes.  
- Longueur de tuyauterie correspondante du réfrigérant: 5m  
- Dénivellement: 0m  
Le capacità si basano sulle seguenti condizioni.  
- Lunghezza equivalente delle tubazioni del refrigerante: 5m  
- Dislivello: 0m  
De capaciteit is gebaseerd op de volgende situatie.  
- Overeenstemmende leidinglengte koelvoelstof: 5m  
- Niveaunderschil: 0m  
Данные мощности основаны на следующих условиях.  
- Соответствующая длина трубы охлаждения: 5m  
- Разность уровней - 0m  
Kapasteler aşağıdaki koşullara bağlıdır  
- İlgili soğutucu boru uzunluğu: 5m  
- Seviye farkı: 0m

De vette lijn  duidt de standaardtoestand aan.  
Жирная линия  указывает стандартное условие.  
Kalın çizgi  standart koşullu olarak belirtilmektedir.

3 The above is the value for connecting with the following indoor units. 1.5; 2.0; 2.5; 3.5kW class; wall mounted K series. 4.2; 5.0kW class; wall mounted J series. 6.0kW; 7.1kW class; wall mounted G series.  
Der obige Wert gilt für den Anschluss an die folgenden Innengeräte. Klasse 1.5; 2.0; 2.5; 3.5kW Wandgerät vom Typ K. Klasse 4.2; 5.0kW Wandgerät vom Typ J. Klasse 6.0; 7.1kW Wandgerät vom Typ G.  
Η παραπάνω είναι τιμή για σύνδεση με τις παρακάτω εσωτερικές μονάδες. Κατηγορία 1.5; 2.0; 2.5; 3.5kW επίτοιχη σειρά K. Κατηγορία 4.2; 5.0kW επίτοιχη σειρά J. Κατηγορία 6.0; 7.1kW επίτοιχη σειρά G.  
El valor anterior es válido para la conexión con las unidades interiores siguientes. Clase 1.5; 2.0; 2.5; 3.5kW unidad de pared de la serie K. Clase 4.2; 5.0kW unidad de pared de la serie J. Clase 6.0; 7.1kW unidad de pared de la serie G.  
La valeur ci-avant est la valeur pour la connexion aux unités intérieures suivantes. Série murale K, classe 1.5; 2.0; 2.5; 3.5kW. Série murale J, classe 4.2; 5.0kW. Série murale G, classe 6.0; 7.1kW.  
Il valore indicato in alto si riferisce al collegamento delle seguenti unità interne. Classe 1.5; 2.0; 2.5; 3.5kW serie a parete K. Classe 4.2; 5.0kW serie a parete J. Classe 6.0; 7.1kW serie a parete G.  
Bovenstaande waarde is de waarde voor verbinding met de volgende binnenunits. Klasse 1.5; 2.0; 2.5; 3.5kW reeks K voor wandmontage. Klasse 4.2; 5.0kW reeks J voor wandmontage. Klasse 6.0; 7.1kW reeks G voor wandmontage.  
Значение выше является значением для подсоединения со следующими внутренними блоками. Класс 1.5; 2.0; 2.5; 3.5кВт настенный блок серии K. Класс 4.2; 5.0кВт настенный блок серии J. Класс 6.0; 7.1кВт настенный блок серии G.  
Yükarıdaki değer aşağıdaki iç ünitelerle bağlantı içindir. 1.5; 2.0; 2.5; 3.5kW sınıfı; duvar tipi K serisi. 4.2; 5.0kW sınıfı; duvar tipi J serisi. 6.0; 7.1kW sınıfı; duvar tipi G serisi.

2 The bold line  is indicated the standard condition.  
Die dicke Linie  kennzeichnet die Standardbedingung.  
Η έντονη γραμμή  υποδηλώνει την κανονική κατάσταση.  
La linea en negra  indica las condiciones estándar.  
La ligne en gras  indique un état standard.  
La linea in grassetto  indica la condizione standard.

# 6 Kapasite tabloları

## 6 - 2 Soğutma Kapasitesi Tabloları

### 5MXS90E

Cooling (50Hz 230V)

Combination (Capacity)	Outdoor air temp. °CDB	Indoor air temp.: °CWB											
		14°C		16°C		18°C		19°C		22°C		24°C	
		TC kW	PI kW	TC kW	PI kW	TC kW	PI kW	TC kW	PI kW	TC kW	PI kW	TC kW	PI kW
1.5+1.5+3.5+4.2	22.0	9.19	2.65	9.61	2.70	10.04	2.75	10.25	2.78	10.88	2.85	11.30	2.90
	25.0	8.94	2.74	9.96	2.79	9.78	2.84	9.99	2.87	10.62	2.95	11.04	3.00
	32.0	8.34	2.98	8.76	3.03	9.18	3.09	<b>9.40</b>	<b>3.11</b>	10.03	3.19	10.45	3.24
	35.0	8.09	3.09	8.51	3.15	8.93	3.20	<b>9.14</b>	<b>3.22</b>	9.77	3.30	10.19	3.35
	40.0	7.66	3.29	8.08	3.34	8.50	3.40	8.71	3.42	9.35	3.50	9.77	3.55
	43.0	7.41	3.42	7.83	3.47	8.25	3.52	8.46	3.55	9.08	3.60	9.48	3.60
	46.0	7.05	3.60	7.41	3.60	7.76	3.69	7.94	3.69	8.45	3.69	8.78	3.69
1.5+1.5+3.5+5.0	22.0	9.55	2.79	9.98	2.84	10.42	2.89	10.64	2.92	11.29	3.00	11.73	3.06
	25.0	9.28	2.89	9.72	2.94	10.16	2.99	10.37	3.02	11.03	3.10	11.47	3.16
	32.0	8.66	3.14	9.10	3.19	9.54	3.25	9.76	3.28	10.41	3.36	10.85	3.41
	35.0	8.40	3.26	8.83	3.31	9.27	3.37	<b>9.49</b>	<b>3.39</b>	10.15	3.47	10.58	3.53
	40.0	7.96	3.47	8.39	3.52	8.83	3.57	9.05	3.60	9.70	3.68	10.14	3.74
	43.0	7.69	3.60	8.12	3.60	8.55	3.60	8.76	3.60	9.37	3.60	9.77	3.60
	46.0	7.30	3.69	7.67	3.69	8.02	3.69	8.20	3.69	8.71	3.69	9.04	3.69
1.5+1.5+3.5+6.0	22.0	10.01	2.84	10.47	2.90	10.99	2.95	11.15	2.98	11.84	3.06	12.30	3.12
	25.0	9.73	2.95	10.19	3.00	10.65	3.06	10.89	3.09	11.56	3.17	12.02	3.22
	32.0	9.08	3.21	9.54	3.26	10.00	3.32	10.23	3.34	10.92	3.43	11.37	3.48
	35.0	8.80	3.33	9.26	3.38	9.72	3.44	<b>9.95</b>	<b>3.46</b>	10.64	3.55	11.10	3.60
	40.0	8.34	3.54	8.90	3.59	9.26	3.65	9.49	3.68	10.17	3.75	10.60	3.75
	43.0	8.06	3.60	8.50	3.60	8.94	3.60	9.15	3.60	9.78	3.60	10.19	3.60
	46.0	7.61	3.69	7.98	3.69	8.34	3.69	8.52	3.69	9.05	3.69	9.39	3.69
1.5+1.5+3.5+7.1	22.0	10.03	2.84	10.49	2.90	10.95	2.95	11.18	2.98	11.87	3.06	12.33	3.12
	25.0	9.75	2.95	10.21	3.00	10.67	3.06	10.90	3.09	11.59	3.17	12.05	3.22
	32.0	9.10	3.21	9.56	3.26	10.02	3.32	10.25	3.34	10.94	3.43	11.40	3.48
	35.0	8.82	3.33	9.28	3.38	9.74	3.44	<b>9.97</b>	<b>3.46</b>	10.66	3.55	11.12	3.60
	40.0	8.36	3.54	8.82	3.59	9.28	3.65	9.51	3.68	10.19	3.75	10.62	3.75
	43.0	8.08	3.60	8.52	3.60	8.96	3.60	9.17	3.60	9.80	3.60	10.21	3.60
	46.0	7.62	3.69	7.99	3.69	8.36	3.69	8.54	3.69	9.06	3.69	9.41	3.69
1.5+1.5+4.2+4.2	22.0	9.38	2.76	9.81	2.82	10.24	2.87	10.46	2.90	11.10	2.99	11.53	3.03
	25.0	9.12	2.86	9.55	2.91	9.98	2.97	10.20	2.99	10.84	3.08	11.27	3.13
	32.0	8.52	3.11	8.95	3.17	9.38	3.22	<b>9.59</b>	<b>3.25</b>	10.24	3.33	10.67	3.38
	35.0	8.26	3.23	8.69	3.28	9.12	3.34	<b>9.33</b>	<b>3.36</b>	9.97	3.44	10.40	3.50
	40.0	7.82	3.44	8.25	3.49	8.68	3.54	8.90	3.57	9.54	3.65	9.97	3.70
	43.0	7.56	3.57	7.99	3.60	8.41	3.60	8.62	3.60	9.22	3.60	9.62	3.60
	46.0	7.20	3.69	7.55	3.69	7.91	3.69	8.08	3.69	8.59	3.69	8.92	3.69
1.5+1.5+4.2+5.0	22.0	9.56	2.78	9.99	2.84	10.43	2.89	10.65	2.92	11.31	3.00	11.74	3.06
	25.0	9.29	2.89	9.73	2.94	10.17	2.99	10.38	3.02	11.04	3.10	11.48	3.16
	32.0	8.67	3.14	9.11	3.19	9.55	3.25	9.77	3.28	10.42	3.36	10.86	3.41
	35.0	8.41	3.26	8.84	3.31	9.28	3.37	<b>9.50</b>	<b>3.39</b>	10.16	3.47	10.59	3.53
	40.0	7.96	3.47	8.40	3.52	8.84	3.57	9.06	3.60	9.71	3.68	10.15	3.74
	43.0	7.70	3.60	8.13	3.60	8.56	3.60	8.78	3.60	9.38	3.60	9.78	3.60
	46.0	7.31	3.69	7.67	3.69	8.03	3.69	8.20	3.69	8.72	3.69	9.05	3.69

3D075220

### SYMBOLS - ABKÜRZUNGEN ΣΥΜΒΟΛΑ - ΣΙΜΒΟΛΟΣ SIMBOLES - SIMBOLI VERKLARING - ОБОЗНАЧЕНИЯ SEMBOLER

TC: Total capacity (kW)  
PI: Power input (kW)

TC: Gesamtleistung (kW)  
PI: Leistungsaufnahme (kW)

TC: Συνολική απόδοση (kW)  
PI: Ισχύς εισόδου (kW)

TC: Capacidad total (kW)  
PI: Potencia consumida (kW)

TC: Puissance totale (kW)  
PI: Puissance absorbée (kW)

TC: Capacità totale (kW)  
PI: Potenza assorbita (kW)

TC: Totale capaciteit (kW)  
PI: Opgegeven vermogen (kW)

TC: Общая мощность (кВт)  
PI: Входная мощность (кВт)

TC: Toplam kapasite (kW)  
PI: Güç girişi (kW)

### NOTES - ANMERKUNGEN - ΣΗΜΕΙΩΣΕΙΣ - NOTAS - REMARQUES - NOTE OPMERKINGEN - ПРИМЕЧАНИЯ - NOTLAR

1 Capacities are based on the following conditions.

- Corresponding refrigerant piping length: 5m  
- Level difference: 0m

Die Kapazität basiert auf den folgenden Bedingungen:  
- Entsprechende Kältemittelrohrlänge: 5m

- Höhenunterschied: 0m  
Οι αποδόσεις βασίζονται στις ακόλουθες συνθήκες:

- Αντιστοίχο μήκος σωληνώσεων ψυκτικού: 5m  
- Ύψομετρική διαφορά: 0m

Las capacidades se basan en las siguientes condiciones.  
- Longitud de tubería de refrigerante equivalente: 5m

- Diferencia de nivel: 0m  
Les puissances sont basées sur les conditions suivantes.

- Longueur de tuyauterie correspondante au réfrigérant: 5m  
- Dénivellement: 0m

Le capacità si basano sulle seguenti condizioni.  
- Lunghezza equivalente delle tubazioni del refrigerante: 5m

- Dislivello: 0m  
De capaciteit is gebaseerd op de volgende situatie.

- Overeenstemmende leidinglengte koelvloeistof: 5m  
- Niveauverschil: 0m

Данные мощности основаны на следующих условиях.  
- Соответствующая длина трубы охлаждения: 5м

- Разность уровней: 0м  
Kapasiteler aşağıdaki koşullara bağlıdır

- İlgili soğutucu boru uzunluğu: 5m  
- Seviye farkı: 0m

2 The bold line  is indicated the standard condition.

Die dicke Linie  kennzeichnet die Standardbedingung.  
Η έντονη γραμμή  υποδηλώνει την κανονική κατάσταση.

La linea en negrita  indica las condiciones estándar.  
La ligne en gras  indique un état standard.

La linea in grassetto  indica la condizione standard.

De vette lijn  duidt de standaardtoestand aan.

Жирная линия  указывает стандартное условие.  
Kalın çizgi  standart koşul olarak belirtilmektedir.

3 The above is the value for connecting with the following indoor units. 1.5: 2.0; 2.5: 3.5kW class; wall mounted K series. 4.2; 5.0kW class; wall mounted J series. 6.0kW; 7.1kW class; wall mounted G series.

Der obige Wert gilt für den Anschluss an die folgenden Innengeräte. Klasse 1.5; 2.0; 2.5; 3.5kW Wandgerät vom Typ K. Klasse 4.2; 5.0kW Wandgerät vom Typ J. Klasse 6.0; 7.1kW Wandgerät vom Typ G.

Η παραπάνω είναι τιμή για σύνδεση με τις παρακάτω εσωτερικές μονάδες. Κατηγορία 1.5; 2.0; 2.5; 3.5kW επίτοιχο σειρά K. Κατηγορία 4.2; 5.0kW επίτοιχο σειρά J. Κατηγορία 6.0; 7.1kW επίτοιχο σειρά G.

El valor anterior es válido para la conexión con las unidades interiores siguientes.

Clase 1.5; 2.0; 2.5; 3.5kW unidad de pared de la serie K. Clase 4.2; 5.0kW unidad de pared de la serie J. Clase 6.0; 7.1kW unidad de pared de la serie G.

La valeur ci-avant est la valeur pour la connexion aux unités intérieures suivantes.

Série murale K, classe 1.5; 2.0; 2.5; 3.5kW. Série murale J, classe 4.2; 5.0kW. Série murale G, classe 6.0; 7.1kW.

Il valore indicato in alto si riferisce al collegamento delle seguenti unità interne.

Classe 1.5; 2.0; 2.5; 3.5kW serie a parete K. Classe 4.2; 5.0kW serie a parete J. Classe 6.0; 7.1kW serie a parete G.

Bovenstaande waarde is de waarde voor verbinding met de volgende binnenunits.

Klasse 1.5; 2.0; 2.5; 3.5kW reeks K voor wandmontage. Klasse 4.2; 5.0kW reeks J voor wandmontage. Klasse 6.0; 7.1kW reeks G voor wandmontage.

Значение выше является значением для подсоединения со следующими внутренними блоками. Класс 1.5; 2.0; 2.5; 3.5кВт настенный блок серии K. Класс 4.2; 5.0кВт настенный блок серии J. Класс 6.0; 7.1кВт настенный блок серии G.

Yukarıdaki değer aşağıdaki iç ünitelerle bağlantı içinidir. 1.5; 2.0; 2.5; 3.5kW sınıfı; duvar tipi K serisi. 4.2; 5.0kW sınıfı; duvar tipi J serisi. 6.0; 7.1kW sınıfı; duvar tipi G serisi.

# 6 Kapasite tabloları

## 6 - 2 Soğutma Kapasitesi Tabloları

### 5MXS90E Cooling (50Hz 230V)

Combination (Capacity)	Outdoor air temp. °CDB	Indoor air temp.: °CWB											
		14°C		16°C		18°C		19°C		22°C		24°C	
		TC kW	PI kW	TC kW	PI kW	TC kW	PI kW	TC kW	PI kW	TC kW	PI kW	TC kW	PI kW
1.5+1.5+4.2+6.0	22.0	10.02	2.84	10.48	2.90	10.94	2.95	11.17	2.98	11.85	3.06	12.31	3.12
	25.0	9.74	2.95	10.20	3.00	10.66	3.06	10.89	3.08	11.58	3.17	12.03	3.22
	32.0	9.08	3.21	9.55	3.26	10.01	3.32	10.24	3.34	10.98	3.43	11.39	3.48
	35.0	8.81	3.33	9.27	3.38	9.73	3.44	<b>9.96</b>	<b>3.46</b>	10.65	3.55	11.11	3.60
	40.0	8.35	3.54	8.81	3.59	9.27	3.65	9.50	3.68	10.18	3.75	10.61	3.75
	43.0	8.07	3.60	8.51	3.60	8.95	3.60	9.16	3.60	9.79	3.60	10.20	3.60
46.0	7.61	3.03	7.39	3.03	8.35	3.03	8.53	3.03	9.06	3.03	9.40	3.03	
1.5+1.5+4.2+7.1	22.0	10.04	2.84	10.50	2.90	10.96	2.95	11.19	2.98	11.88	3.06	12.34	3.12
	25.0	9.78	2.95	10.22	3.00	10.68	3.06	10.91	3.08	11.60	3.17	12.06	3.22
	32.0	9.11	3.21	9.57	3.26	10.03	3.32	10.26	3.34	10.95	3.43	11.41	3.48
	35.0	8.83	3.33	9.29	3.38	9.75	3.44	<b>9.98</b>	<b>3.46</b>	10.67	3.55	11.13	3.60
	40.0	8.37	3.54	8.83	3.59	9.29	3.65	9.52	3.68	10.20	3.75	10.63	3.75
	43.0	8.08	3.60	8.58	3.60	8.96	3.60	9.18	3.60	9.81	3.60	10.22	3.60
46.0	7.63	3.03	8.00	3.03	8.36	3.03	8.54	3.03	9.07	3.03	9.41	3.03	
1.5+1.5+5.0+5.0	22.0	9.74	2.81	10.18	2.87	10.63	2.92	10.85	2.95	11.52	3.03	11.97	3.08
	25.0	9.47	2.91	9.91	2.97	10.36	3.02	10.58	3.05	11.25	3.13	11.70	3.19
	32.0	8.84	3.17	9.28	3.22	9.73	3.28	9.95	3.30	10.62	3.39	11.07	3.44
	35.0	8.57	3.29	9.01	3.34	9.46	3.40	<b>9.68</b>	<b>3.42</b>	10.35	3.51	10.79	3.56
	40.0	8.11	3.50	8.56	3.55	9.01	3.61	9.23	3.63	9.90	3.72	10.34	3.75
	43.0	7.84	3.60	8.28	3.60	8.71	3.60	8.92	3.60	9.54	3.60	9.94	3.60
46.0	7.43	3.03	7.80	3.03	8.16	3.03	8.33	3.03	8.85	3.03	9.19	3.03	
1.5+1.5+5.0+6.0	22.0	10.20	2.87	10.67	2.92	11.13	2.98	11.37	3.01	12.07	3.09	12.54	3.15
	25.0	9.92	2.97	10.38	3.03	10.85	3.08	11.08	3.11	11.79	3.19	12.25	3.25
	32.0	9.26	3.23	9.72	3.29	10.19	3.34	10.42	3.37	11.12	3.46	11.59	3.51
	35.0	8.97	3.35	9.44	3.41	9.91	3.47	<b>10.14</b>	<b>3.49</b>	10.84	3.58	11.31	3.63
	40.0	8.50	3.57	8.97	3.62	9.43	3.68	9.67	3.71	10.35	3.75	10.78	3.75
	43.0	8.21	3.60	8.66	3.60	9.10	3.60	9.31	3.60	9.95	3.60	10.36	3.60
46.0	7.73	3.03	8.11	3.03	8.48	3.03	8.66	3.03	9.19	3.03	9.53	3.03	
1.5+1.5+5.0+7.1	22.0	10.52	3.19	11.00	3.25	11.49	3.31	11.73	3.34	12.45	3.44	12.93	3.50
	25.0	10.23	3.30	10.71	3.37	11.19	3.43	11.43	3.46	12.16	3.55	12.64	3.61
	32.0	9.55	3.53	10.03	3.66	10.51	3.72	10.75	3.75	11.48	3.84	11.96	3.90
	35.0	9.28	3.73	9.74	3.79	10.22	3.85	<b>10.46</b>	<b>3.88</b>	11.18	3.98	11.65	4.02
	40.0	8.77	3.75	9.24	3.75	9.69	3.75	9.91	3.75	10.56	3.75	10.99	3.75
	43.0	8.48	3.60	8.96	3.60	9.39	3.60	9.61	3.60	10.23	3.60	10.63	3.60
46.0	8.06	3.03	8.43	3.03	8.79	3.03	8.97	3.03	9.49	3.03	9.83	3.03	
1.5+1.5+6.0+6.0	22.0	10.51	2.86	10.99	2.92	11.47	2.97	11.72	3.00	12.44	3.00	12.92	3.14
	25.0	10.22	2.96	10.70	3.02	11.18	3.07	11.42	3.10	12.15	3.19	12.63	3.24
	32.0	9.54	3.22	10.02	3.28	10.50	3.33	10.74	3.36	11.46	3.45	11.95	3.50
	35.0	9.25	3.34	9.73	3.40	10.21	3.46	<b>10.45</b>	<b>3.48</b>	11.17	3.57	11.65	3.62
	40.0	8.78	3.56	9.24	3.61	9.72	3.67	9.96	3.70	10.67	3.75	11.11	3.75
	43.0	8.45	3.60	8.91	3.60	9.36	3.60	9.58	3.60	10.23	3.60	10.66	3.60
46.0	7.92	3.03	8.31	3.03	8.68	3.03	8.87	3.03	9.41	3.03	9.77	3.03	

3D07520

### SYMBOLS - ABKÜRZUNGEN ΣΥΜΒΟΛΑ - ΣΥΜΒΟΛΟΣ SIMBOLES - SIMBOLI VERKLARING - ОБЪЯСНЕНИЯ SEMBOLER

TC: Total capacity (kW)  
PI: Power input (kW)  
TC: Gesamtleistung (kW)  
PI: Leistungsaufnahme (kW)  
TC: Συνολική απόδοση (kW)  
PI: Ισχύς εισόδου (kW)  
TC: Capacidad total (kW)  
PI: Potencia consumida (kW)  
TC: Puissance totale (kW)  
PI: Puissance absorbée (kW)  
TC: Capacità totale (kW)  
PI: Potenza assorbita (kW)  
TC: Totale capaciteit (kW)  
PI: Organomen vermogen (kW)  
TC: Общая мощность (кВт)  
PI: Входная мощность (кВт)  
TC: Toplam kapasite (kW)  
PI: Güç girişi (kW)

### NOTES - ANMERKUNGEN - ΣΗΜΕΙΩΣΕΙΣ - NOTAS - REMARQUES - NOTE OPMERKINGEN - ПРИМЕЧАНИЯ - NOTLAR

1 Capacities are based on the following conditions.  
- Corresponding refrigerant piping length: 5m  
- Level difference: 0m  
Die Kapazität basiert auf den folgenden Bedingungen:  
- Entsprechende Kältemittellrohrlänge: 5m  
- Höhenunterschied: 0m  
Οι αποδόσεις βασίζονται στις ακόλουθες συνθήκες.  
- Αντίστοιχο μήκος σωληνώσεων ψυκτικού: 5m  
- Υψομετρική διαφορά: 0m  
Las capacidades se basan en las siguientes condiciones.  
- Longitud de tubería de refrigerante equivalente: 5m  
- Diferencia de nivel: 0m  
Les puissances sont basées sur les conditions suivantes.  
- Longueur de tuyauterie correspondante du réfrigérant: 5m  
- Dénivellement: 0m  
Le capacità si basano sulle seguenti condizioni.  
- Lunghezza equivalente delle tubazioni del refrigerante: 5m  
- Dislivello: 0m  
De capaciteit is gebaseerd op de volgende situatie.  
- Ovensenstemmende leidinglengte koelvoelstof: 5m  
- Niveaunderschil: 0m  
Данные мощности основаны на следующих условиях.  
- Соответствующая длина трубы охлаждения: 5m  
- Разность уровней - 0m  
Kapasiteler aşağıdaki koşullara bağlıdır.  
- İlgili soğutucu boru uzunluğu: 5m  
- Seviye farkı: 0m  
2 The bold line  is indicated the standard condition.  
Die dicke Linie  kennzeichnet die Standardbedingung.  
Η έντονη γραμμή  υποδηλώνει την κανονική κατάσταση.  
La linea en negra  indica las condiciones estándar.  
La ligne en gras  indique un état standard.  
La linea in grassetto  indica la condizione standard.

De vette lijn  duidt de standaardtoestand aan.  
Жирная линия  указывает стандартное условие.  
Kalın çizgi  standart koşullu olarak belirtilmektedir.

3 The above is the value for connecting with the following indoor units. 1.5; 2.0; 2.5; 3.5kW class; wall mounted K series. 4.2; 5.0kW class; wall mounted J series. 6.0kW; 7.1kW class; wall mounted G series.  
Der obige Wert gilt für den Anschluss an die folgenden Innengeräte. Klasse 1.5; 2.0; 2.5; 3.5kW Wandgerät vom Typ K. Klasse 4.2; 5.0kW Wandgerät vom Typ J. Klasse 6.0; 7.1kW Wandgerät vom Typ G.  
Η παραπάνω είναι τιμή για σύνδεση με τις παρακάτω εσωτερικές μονάδες. Κατηγορία 1.5; 2.0; 2.5; 3.5kW επίτοιχη σειρά K. Κατηγορία 4.2; 5.0kW επίτοιχη σειρά J. Κατηγορία 6.0; 7.1kW επίτοιχη σειρά G.  
El valor anterior es válido para la conexión con las unidades interiores siguientes. Clase 1.5; 2.0; 2.5; 3.5kW unidad de pared de la serie K. Clase 4.2; 5.0kW unidad de pared de la serie J. Clase 6.0; 7.1kW unidad de pared de la serie G.  
La valeur ci-avant est la valeur pour la connexion aux unités intérieures suivantes. Série murale K, classe 1.5; 2.0; 2.5; 3.5kW. Série murale J, classe 4.2; 5.0kW. Série murale G, classe 6.0; 7.1kW.  
Il valore indicato in alto si riferisce al collegamento delle seguenti unità interne. Classe 1.5; 2.0; 2.5; 3.5kW serie a parete K. Classe 4.2; 5.0kW serie a parete J. Classe 6.0; 7.1kW serie a parete G.  
Bovenstaande waarde is de waarde voor verbinding met de volgende binneneenheden. Klasse 1.5; 2.0; 2.5; 3.5kW reeks K voor wandmontage. Klasse 4.2; 5.0kW reeks J voor wandmontage. Klasse 6.0; 7.1kW reeks G voor wandmontage.  
Значение выше является значением для подсоединения со следующими внутренними блоками. Класс 1.5; 2.0; 2.5; 3.5кВт настенный блок серии K. Класс 4.2; 5.0кВт настенный блок серии J. Класс 6.0; 7.1кВт настенный блок серии G.  
Yükarıdaki değer aşağıdaki iç ünitelerle bağlantı içindir. 1.5; 2.0; 2.5; 3.5kW sınıfı; duvar tipi K serisi. 4.2; 5.0kW sınıfı; duvar tipi J serisi. 6.0; 7.1kW sınıfı; duvar tipi G serisi.

# 6 Kapasite tabloları

## 6 - 2 Soğutma Kapasitesi Tabloları

### 5MXS90E

Cooling (50Hz 230V)

Combination (Capacity)	Outdoor air temp. °CDB	Indoor air temp.: °CWB											
		14°C		16°C		18°C		19°C		22°C		24°C	
		TC kW	PI kW	TC kW	PI kW	TC kW	PI kW	TC kW	PI kW	TC kW	PI kW	TC kW	PI kW
1.5+2.0+2.0+2.0	22.0	7.68	1.77	8.04	1.80	8.39	1.84	8.56	1.85	9.09	1.90	9.44	1.94
	25.0	7.47	1.83	7.82	1.86	8.18	1.90	8.35	1.92	8.88	1.97	9.23	2.00
	32.0	6.97	1.99	7.33	2.03	7.68	2.06	7.85	2.08	8.36	2.13	8.73	2.16
	35.0	6.76	2.07	7.11	2.10	7.46	2.14	<b>7.64</b>	<b>2.15</b>	8.17	2.20	8.52	2.24
	40.0	6.40	2.20	6.76	2.23	7.11	2.27	7.28	2.28	7.81	2.34	8.16	2.37
	43.0	6.19	2.29	6.54	2.32	6.89	2.35	7.07	2.37	7.60	2.42	7.95	2.45
	46.0	5.98	2.37	6.33	2.40	6.68	2.44	6.86	2.46	7.39	2.51	7.74	2.54
1.5+2.0+2.0+2.5	22.0	8.01	1.91	8.37	1.94	8.74	1.98	8.92	2.00	9.47	2.06	9.84	2.09
	25.0	7.78	1.99	8.15	2.01	8.52	2.05	8.70	2.07	9.25	2.12	9.62	2.16
	32.0	7.27	2.15	7.63	2.19	8.00	2.22	8.18	2.24	8.73	2.30	9.10	2.33
	35.0	7.04	2.23	7.41	2.27	7.78	2.30	<b>7.96</b>	<b>2.32</b>	8.51	2.38	8.88	2.42
	40.0	6.67	2.37	7.04	2.41	7.41	2.45	7.59	2.46	8.14	2.52	8.51	2.56
	43.0	6.45	2.46	6.82	2.50	7.19	2.54	7.37	2.56	7.92	2.61	8.29	2.65
	46.0	6.23	2.56	6.59	2.59	6.96	2.63	7.14	2.65	7.69	2.70	8.06	2.74
1.5+2.0+2.0+3.5	22.0	8.58	2.16	8.97	2.20	9.37	2.25	9.56	2.27	10.15	2.33	10.55	2.37
	25.0	8.34	2.24	8.73	2.28	9.13	2.32	9.32	2.34	9.91	2.41	10.31	2.45
	32.0	7.79	2.44	8.18	2.48	8.57	2.52	8.77	2.54	9.36	2.60	9.75	2.65
	35.0	7.55	2.53	7.94	2.57	8.33	2.61	<b>8.53</b>	<b>2.63</b>	9.12	2.70	9.51	2.74
	40.0	7.15	2.69	7.54	2.73	7.94	2.77	8.13	2.79	8.72	2.86	9.12	2.90
	43.0	6.91	2.79	7.31	2.83	7.70	2.88	7.89	2.90	8.48	2.96	8.88	3.00
	46.0	6.67	2.90	7.07	2.94	7.46	2.98	7.66	3.00	8.22	3.03	8.57	3.03
1.5+2.0+2.0+4.2	22.0	8.93	2.53	9.34	2.58	9.75	2.63	9.96	2.65	10.57	2.73	10.98	2.78
	25.0	8.68	2.62	9.09	2.67	9.50	2.72	9.71	2.75	10.32	2.82	10.73	2.87
	32.0	8.11	2.85	8.51	2.90	8.92	2.95	9.13	2.98	9.74	3.05	10.15	3.10
	35.0	7.86	2.98	8.27	3.01	8.68	3.06	<b>8.88</b>	<b>3.08</b>	9.49	3.15	9.90	3.21
	40.0	7.44	3.15	7.85	3.20	8.26	3.25	8.47	3.27	9.08	3.35	9.49	3.40
	43.0	7.20	3.27	7.60	3.32	8.01	3.37	8.22	3.39	8.83	3.47	9.24	3.52
	46.0	6.96	3.03	7.23	3.03	7.58	3.03	7.75	3.03	8.26	3.03	8.60	3.03
1.5+2.0+2.0+5.0	22.0	9.30	2.67	9.73	2.72	10.16	2.77	10.37	2.80	11.01	2.88	11.44	2.93
	25.0	9.05	2.77	9.47	2.82	9.90	2.87	10.11	2.90	10.75	2.97	11.18	3.03
	32.0	8.44	3.01	8.87	3.06	9.30	3.11	9.51	3.14	10.15	3.22	10.57	3.27
	35.0	8.18	3.12	8.61	3.18	9.04	3.23	<b>9.25</b>	<b>3.25</b>	9.88	3.33	10.32	3.38
	40.0	7.75	3.32	8.18	3.38	8.61	3.43	8.82	3.45	9.46	3.53	9.88	3.58
	43.0	7.50	3.45	7.92	3.50	8.35	3.55	8.56	3.58	9.18	3.60	9.58	3.60
	46.0	7.12	3.03	7.49	3.03	7.84	3.03	8.02	3.03	8.53	3.03	8.86	3.03
1.5+2.0+2.0+6.0	22.0	9.70	2.66	10.14	2.71	10.58	2.77	10.81	2.79	11.47	2.87	11.92	2.92
	25.0	9.43	2.76	9.87	2.81	10.32	2.86	10.54	2.89	11.20	2.97	11.65	3.02
	32.0	8.80	3.00	9.24	3.05	9.69	3.10	<b>9.91</b>	<b>3.13</b>	10.58	3.21	11.02	3.26
	35.0	8.53	3.11	8.97	3.17	9.42	3.22	<b>9.64</b>	<b>3.24</b>	10.31	3.32	10.75	3.37
	40.0	8.08	3.31	8.52	3.36	8.97	3.42	9.19	3.44	9.86	3.52	10.30	3.57
	43.0	7.81	3.44	8.26	3.49	8.70	3.54	8.92	3.57	9.56	3.60	9.97	3.60
	46.0	7.38	3.03	7.76	3.03	8.12	3.03	8.30	3.03	8.83	3.03	9.18	3.03

3D075221

### SYMBOLS - ABKÜRZUNGEN ΣΥΜΒΟΛΑ - ΣΙΜΒΟΛΟΣ SIMBOLES - SIMBOLI VERKLARING - ОБОЗНАЧЕНИЯ SEMBOLLER

TC: Total capacity (kW)  
PI: Power input (kW)

TC: Gesamtleistung (kW)  
PI: Leistungsaufnahme (kW)

TC: Συνολική απόδοση (kW)  
PI: Ισχύς εισόδου (kW)

TC: Capacidad total (kW)  
PI: Potencia consumida (kW)

TC: Puissance totale (kW)  
PI: Puissance absorbée (kW)

TC: Capacità totale (kW)  
PI: Potenza assorbita (kW)

TC: Totale capaciteit (kW)  
PI: Opgenomen vermogen (kW)

TC: Общая мощность (кВт)  
PI: Входная мощность (кВт)

TC: Toplam kapasite (kW)  
PI: Güç girişi (kW)

### NOTES - ANMERKUNGEN - ΣΗΜΕΙΩΣΕΙΣ - NOTAS - REMARQUES - NOTE OPMERKINGEN - ПРИМЕЧАНИЯ - NOTLAR

1 Capacities are based on the following conditions.  
- Corresponding refrigerant piping length: 5m  
- Level difference: 0m  
Die Kapazität basiert auf den folgenden Bedingungen:  
- Entsprechende Kältemittelrohrlänge: 5m  
- Höhenunterschied: 0m  
Οι αποδόσεις βασίζονται στις ακόλουθες συνθήκες:  
- Αντιστοίχου μήκους σωληνώσεων ψυκτικού: 5m  
- Ύψομετρική διαφορά: 0m  
Las capacidades se basan en las siguientes condiciones.  
- Longitud de tubería de refrigerante equivalente: 5m  
- Diferencia de nivel: 0m  
Les puissances sont basées sur les conditions suivantes.  
- Longueur de tuyauterie correspondante du réfrigérant: 5m  
- Dénivellement: 0m  
Le capacità si basano sulle seguenti condizioni.  
- Lunghezza equivalente delle tubazioni del refrigerante: 5m  
- Dislivello: 0m  
De capaciteit is gebaseerd op de volgende situatie.  
- Overeenstemmende leidinglengte koelvloeistof: 5m  
- Niveauverschil: 0m  
Данные мощности основаны на следующих условиях.  
- Соответствующая длина трубы охлаждения: 5м  
- Разность уровней - 0м  
Kapasiteler aşağıdaki koşullara bağlıdır  
- İlgili soğutucu boru uzunluğu: 5m  
- Seviye farkı: 0m

2 The bold line  is indicated the standard condition.  
Die dicke Linie  kennzeichnet die Standardbedingung.  
Η έντονη γραμμή  υποδηλώνει την κανονική κατάσταση.  
La línea en negrita  indica las condiciones estándar.  
La ligne en gras  indique un état standard.  
La linea in grassetto  indica la condizione standard.

De vette lijn  duidt de standaardtoestand aan.  
Жирная линия  указывает стандартное условие.  
Kalın çizgi  standart koşul olarak belirtilmektedir.

3 The above is the value for connecting with the following indoor units. 1.5; 2.0; 2.5; 3.5kW class; wall mounted K series. 4.2; 5.0kW class; wall mounted J series. 6.0kW; 7.1kW class; wall mounted G series.  
Der obige Wert gilt für den Anschluss an die folgenden Innengeräte. Klasse 1.5; 2.0; 2.5; 3.5kW Wandgerät vom Typ K. Klasse 4.2; 5.0kW Wandgerät vom Typ J. Klasse 6.0; 7.1kW Wandgerät vom Typ G.  
Η παραπάνω είναι τιμή για σύνδεση με τις παρακάτω εσωτερικές μονάδες. Κατηγορία 1.5; 2.0; 2.5; 3,5kW επίτοιχο σειρά K. Κατηγορία 4.2; 5,0kW επίτοιχο σειρά J. Κατηγορία 6.0; 7,1kW επίτοιχο σειρά G.  
El valor anterior es válido para la conexión con las unidades interiores siguientes. Clase 1.5; 2.0; 2.5; 3,5kW unidad de pared de la serie K. Clase 4.2; 5,0kW unidad de pared de la serie J. Clase 6.0; 7,1kW unidad de pared de la serie G.  
La valeur ci-avant est la valeur pour la connexion aux unités intérieures suivantes. Série murale K, classe 1.5; 2.0; 2.5; 3,5kW. Série murale J, classe 4.2; 5,0kW. Série murale G, classe 6.0; 7,1kW.  
Il valore indicato in alto si riferisce al collegamento delle seguenti unità interne. Classe 1.5; 2.0; 2.5; 3,5kW serie a parete K. Classe 4.2; 5,0kW serie a parete J. Classe 6.0; 7,1kW serie a parete G.  
Bovenstaande waarde is de waarde voor verbinding met de volgende binnenunits. Klasse 1.5; 2.0; 2.5; 3,5kW reeks K voor wandmontage. Klasse 4.2; 5,0kW reeks J voor wandmontage. Klasse 6.0; 7,1kW reeks G voor wandmontage.  
Значение выше является значением для подсоединения со следующими внутренними блоками. Класс 1.5; 2.0; 2.5; 3,5кВт настенный блок серии K. Класс 4.2; 5,0кВт настенный блок серии J. Класс 6.0; 7,1кВт настенный блок серии G.  
Yukarıdaki değer aşağıdaki iç ünitelerle bağlantı içinidir. 1.5; 2.0; 2.5; 3,5kW sınıfı; duvar tipi K serisi. 4.2; 5,0kW sınıfı; duvar tipi J serisi. 6.0; 7,1kW sınıfı; duvar tipi G serisi.

# 6 Kapasite tabloları

## 6 - 2 Soğutma Kapasitesi Tabloları

### 5MXS90E Cooling (50Hz 230V)

Combination (Capacity)	Outdoor air temp. °CDB	Indoor air temp.: °CWB											
		14°C		16°C		18°C		19°C		22°C		24°C	
		TC kW	PI kW	TC kW	PI kW	TC kW	PI kW	TC kW	PI kW	TC kW	PI kW	TC kW	PI kW
1.5+2.0+2.0+7.1	22.0	10.02	2.84	10.48	2.90	10.94	2.95	11.17	2.98	11.95	3.06	12.31	3.12
	25.0	9.74	2.95	10.20	3.00	10.66	3.06	10.89	3.08	11.58	3.17	12.03	3.22
	32.0	9.09	3.21	9.55	3.26	10.01	3.32	10.24	3.34	10.93	3.43	11.39	3.48
	35.0	8.81	3.33	9.27	3.38	9.73	3.44	<b>9.96</b>	<b>3.46</b>	10.65	3.55	11.11	3.60
	40.0	8.35	3.54	8.81	3.59	9.27	3.65	9.50	3.68	10.18	3.75	10.81	3.75
	46.0	8.07	3.60	8.51	3.60	8.95	3.60	9.16	3.60	9.79	3.60	10.20	3.60
1.5+2.0+2.5+2.5	22.0	8.30	2.05	8.68	2.09	9.08	2.13	9.25	2.15	9.82	2.21	10.20	2.25
	25.0	8.07	2.19	8.45	2.17	8.83	2.21	9.02	2.23	9.59	2.29	9.97	2.33
	32.0	7.53	2.32	7.91	2.36	8.29	2.40	8.48	2.42	9.05	2.48	9.43	2.52
	35.0	7.30	2.40	7.68	2.44	8.08	2.40	<b>8.25</b>	<b>2.50</b>	8.82	2.56	9.20	2.60
	40.0	6.92	2.56	7.30	2.60	7.69	2.64	7.87	2.66	8.44	2.72	8.82	2.76
	46.0	6.69	2.65	7.07	2.69	7.45	2.73	7.64	2.75	8.21	2.81	8.59	2.85
1.5+2.0+2.5+3.5	22.0	8.83	2.48	9.24	2.53	9.64	2.58	9.84	2.60	10.45	2.68	10.85	2.72
	25.0	8.59	2.57	9.09	2.62	9.40	2.67	9.60	2.69	10.20	2.76	10.61	2.81
	32.0	8.01	2.80	8.42	2.85	8.82	2.89	9.03	2.92	9.63	2.99	10.04	3.04
	35.0	7.77	2.90	8.17	2.95	8.58	3.00	<b>8.78</b>	<b>3.02</b>	9.39	3.10	9.79	3.14
	40.0	7.36	3.09	7.76	3.14	8.17	3.18	8.37	3.21	8.98	3.28	9.38	3.33
	46.0	7.11	3.21	7.52	3.25	7.92	3.30	8.13	3.33	8.73	3.40	9.14	3.45
1.5+2.0+2.5+4.2	22.0	9.17	2.65	9.59	2.70	10.01	2.75	10.22	2.78	10.85	2.85	11.27	2.90
	25.0	8.92	2.74	9.34	2.79	9.76	2.84	9.97	2.87	10.60	2.95	11.02	3.00
	32.0	8.32	2.98	8.74	3.03	9.16	3.09	9.37	3.11	10.01	3.19	10.43	3.24
	35.0	8.07	3.09	8.49	3.15	8.91	3.20	<b>9.12</b>	<b>3.22</b>	9.75	3.30	10.17	3.35
	40.0	7.64	3.29	8.07	3.34	8.49	3.40	8.70	3.42	9.33	3.50	9.75	3.55
	46.0	7.39	3.42	7.81	3.47	8.23	3.52	8.44	3.55	9.06	3.60	9.46	3.60
1.5+2.0+2.5+5.0	22.0	9.35	2.67	9.78	2.72	10.21	2.77	10.43	2.80	11.07	2.88	11.50	2.93
	25.0	9.09	2.77	9.52	2.82	9.95	2.87	10.17	2.90	10.81	2.97	11.24	3.03
	32.0	8.49	3.01	8.92	3.06	9.35	3.11	9.56	3.14	10.20	3.22	10.63	3.27
	35.0	8.23	3.12	8.66	3.18	9.09	3.23	<b>9.30</b>	<b>3.25</b>	9.94	3.33	10.37	3.38
	40.0	7.80	3.32	8.22	3.38	8.65	3.43	8.87	3.45	9.51	3.53	9.94	3.58
	46.0	7.54	3.45	7.96	3.50	8.39	3.55	8.61	3.58	9.23	3.60	9.63	3.60
1.5+2.0+2.5+6.0	22.0	9.87	2.78	10.32	2.83	10.77	2.89	11.00	2.91	11.68	2.99	12.13	3.05
	25.0	9.59	2.88	10.05	2.93	10.50	2.99	10.72	3.01	11.40	3.09	11.85	3.15
	32.0	8.95	3.13	9.41	3.19	9.88	3.24	10.08	3.27	10.76	3.35	11.21	3.40
	35.0	8.68	3.25	9.13	3.30	9.58	3.36	<b>9.81</b>	<b>3.38</b>	10.49	3.46	10.94	3.52
	40.0	8.22	3.46	8.69	3.51	9.13	3.56	9.35	3.59	10.03	3.67	10.48	3.73
	46.0	7.95	3.59	8.39	3.60	8.83	3.60	9.04	3.60	9.67	3.60	10.08	3.60

3D075221

#### SYMBOLS - ABKÜRZUNGEN ΣΥΜΒΟΛΑ - SIMBOLOS SIMBOLES - SIMBOLI VERKLARING - ОБОЗНАЧЕНИЯ SEMBOLER

TC: Total capacity (kW)  
PI: Power input (kW)  
TC: Gesamtleistung (kW)  
PI: Leistungsaufnahme (kW)  
TC: Συνολική απόδοση (kW)  
PI: Ισχύς εισόδου (kW)  
TC: Capacidad total (kW)  
PI: Potencia consumida (kW)  
TC: Puissance totale (kW)  
PI: Puissance absorbée (kW)  
TC: Capacità totale (kW)  
PI: Potenza assorbita (kW)  
TC: Totale capaciteit (kW)  
PI: Orgenomen vermogen (kW)  
TC: Общая мощность (кВт)  
PI: Входная мощность (кВт)  
TC: Toplam kapasite (kW)  
PI: Güç girişi (kW)

#### NOTES - ANMERKUNGEN - ΣΗΜΕΙΩΣΕΙΣ - NOTAS - REMARQUES - NOTE OPMERKINGEN - ПРИМЕЧАНИЯ - NOTLAR

1 Capacities are based on the following conditions.  
- Corresponding refrigerant piping length: 5m  
- Level difference: 0m  
Die Kapazität basiert auf den folgenden Bedingungen:  
- Entsprechende Kältemittelrohrlänge: 5m  
- Höhenunterschied: 0m  
Οι αποδόσεις βασίζονται στις ακόλουθες συνθήκες.  
- Αντιστοίχο μήκος σωληνώσεων ψυκτικού: 5m  
- Υψομετρική διαφορά: 0m  
Las capacidades se basan en las siguientes condiciones.  
- Longitud de tubería de refrigerante equivalente: 5m  
- Diferencia de nivel: 0m  
Les puissances sont basées sur les conditions suivantes.  
- Longueur de tuyauterie correspondante du réfrigérant: 5m  
- Dénivellement: 0m  
Le capacità si basano sulle seguenti condizioni.  
- Lunghezza equivalente delle tubazioni del refrigerante: 5m  
- Dislivello: 0m  
De capaciteit is gebaseerd op de volgende situatie.  
- Ooreenstemmende leidinglengte koelvoelstof: 5m  
- Niveaunderschil: 0m  
Данные мощности основаны на следующих условиях.  
- Соответствующая длина трубы охлаждения: 5m  
- Разность уровней - 0m  
Kapasteler aşağıdaki koşullara bağlıdır  
- İlgili soğutucu boru uzunluğu: 5m  
- Seviye farkı: 0m

2 The bold line  is indicated the standard condition.  
Die dicke Linie  kennzeichnet die Standardbedingung.  
Η έντονη γραμμή  υποδηλώνει την κανονική κατάσταση.  
La linea en negrita  indica las condiciones estándar.  
La ligne en gras  indique un état standard.  
La linea in grassetto  indica la condizione standard.

De vette lijn  duidt de standaardtoestand aan.  
Жирная линия  указывает стандартное условие.  
Kalın çizgi  standart koşullu olarak belirtilmektedir.

3 The above is the value for connecting with the following indoor units. 1.5; 2.0; 2.5; 3.5kW class; wall mounted K series. 4.2; 5.0kW class; wall mounted J series. 6.0kW; 7.1kW class; wall mounted G series.  
Der obige Wert gilt für den Anschluss an die folgenden Innengeräte. Klasse 1.5; 2.0; 2.5; 3.5kW Wandgerät vom Typ K. Klasse 4.2; 5.0kW Wandgerät vom Typ J. Klasse 6.0; 7.1kW Wandgerät vom Typ G.  
Η παραπάνω είναι τιμή για σύνδεση με τις παρακάτω εσωτερικές μονάδες. Κατηγορία 1.5; 2.0; 2.5; 3.5kW επίτοιχο σειρά K. Κατηγορία 4.2; 5.0kW επίτοιχο σειρά J. Κατηγορία 6.0; 7.1kW επίτοιχο σειρά G.  
El valor anterior es válido para la conexión con las unidades interiores siguientes. Clase 1.5; 2.0; 2.5; 3.5kW unidad de pared de la serie K. Clase 4.2; 5.0kW unidad de pared de la serie J. Clase 6.0; 7.1kW unidad de pared de la serie G.  
La valeur ci-avant est la valeur pour la connexion aux unités intérieures suivantes. Série murale K, classe 1.5; 2.0; 2.5; 3.5kW. Série murale J, classe 4.2; 5.0kW. Série murale G, classe 6.0; 7.1kW.  
Il valore indicato in alto si riferisce al collegamento delle seguenti unità interne. Classe 1.5; 2.0; 2.5; 3.5kW serie a parete K. Classe 4.2; 5.0kW serie a parete J. Classe 6.0; 7.1kW serie a parete G.  
Bovenstaande waarde is de waarde voor verbinding met de volgende binneneenheden. Klasse 1.5; 2.0; 2.5; 3.5kW reeks K voor wandmontage. Klasse 4.2; 5.0kW reeks J voor wandmontage. Klasse 6.0; 7.1kW reeks G voor wandmontage.  
Значение выше является значением для подсоединения со следующими внутренними блоками. Класс 1.5; 2.0; 2.5; 3.5кВт настенный блок серии K. Класс 4.2; 5.0кВт настенный блок серии J. Класс 6.0; 7.1кВт настенный блок серии G.  
Yükarıdaki değer aşağıdaki iç ünitelerle bağlantı içindir. 1.5; 2.0; 2.5; 3.5kW sınıfı; duvar tipi K serisi. 4.2; 5.0kW sınıfı; duvar tipi J serisi. 6.0; 7.1kW sınıfı; duvar tipi G serisi.

# 6 Kapasite tabloları

## 6 - 2 Soğutma Kapasitesi Tabloları

### 5MXS90E

Cooling (50Hz 230V)

Combination (Capacity)	Outdoor air temp. °CDB	Indoor air temp.: °CWB											
		14°C		16°C		18°C		19°C		22°C		24°C	
		TC kW	PI kW	TC kW	PI kW	TC kW	PI kW	TC kW	PI kW	TC kW	PI kW	TC kW	PI kW
1.5+2.0+2.5+7.1	22.0	10.02	2.84	10.48	2.90	10.94	2.95	11.17	2.99	11.85	3.06	12.31	3.12
	25.0	9.74	2.95	10.20	3.00	10.66	3.06	10.89	3.08	11.58	3.17	12.03	3.22
	32.0	9.09	3.21	9.55	3.26	10.01	3.32	10.24	3.34	10.93	3.43	11.39	3.48
	35.0	8.81	3.33	9.27	3.38	9.73	3.44	<b>9.96</b>	<b>3.46</b>	10.65	3.55	11.11	3.60
	40.0	8.35	3.54	8.81	3.59	9.27	3.65	9.50	3.68	10.18	3.75	10.61	3.75
	43.0	8.07	3.60	8.51	3.60	8.95	3.60	9.16	3.60	9.79	3.60	10.20	3.60
46.0	7.61	3.08	7.99	3.03	8.35	3.03	8.53	3.03	9.06	3.03	9.40	3.03	
1.5+2.0+3.5+3.5	22.0	9.18	2.65	9.60	2.70	10.02	2.75	10.24	2.78	10.87	2.85	11.29	2.90
	25.0	8.99	2.74	9.35	2.79	9.77	2.84	9.98	2.87	10.61	2.95	11.03	3.00
	32.0	8.33	2.98	8.75	3.03	9.17	3.09	9.39	3.11	10.02	3.19	10.44	3.24
	35.0	8.08	3.09	8.50	3.15	8.92	3.20	<b>9.13</b>	<b>3.22</b>	9.76	3.30	10.18	3.35
	40.0	7.65	3.29	8.07	3.34	8.49	3.40	8.70	3.42	9.34	3.50	9.76	3.55
	43.0	7.40	3.42	7.92	3.47	8.24	3.52	8.45	3.55	9.07	3.60	9.47	3.60
46.0	7.04	3.03	7.40	3.03	7.76	3.03	7.93	3.03	8.44	3.03	8.77	3.03	
1.5+2.0+3.5+4.2	22.0	9.37	2.76	9.80	2.82	10.23	2.87	10.45	2.90	11.09	2.98	11.52	3.03
	25.0	9.11	2.86	9.54	2.91	9.97	2.97	10.19	2.99	10.83	3.08	11.26	3.13
	32.0	8.51	3.11	8.94	3.17	9.37	3.22	9.58	3.25	10.22	3.33	10.65	3.38
	35.0	8.25	3.23	8.68	3.28	9.11	3.34	<b>9.32</b>	<b>3.36</b>	9.96	3.44	10.39	3.50
	40.0	7.81	3.44	8.24	3.49	8.67	3.54	8.89	3.57	9.53	3.65	9.96	3.70
	43.0	7.55	3.57	7.98	3.60	8.40	3.60	8.61	3.60	9.21	3.60	9.61	3.60
46.0	7.19	3.03	7.55	3.03	7.90	3.03	8.07	3.03	8.58	3.03	8.91	3.03	
1.5+2.0+3.5+5.0	22.0	9.55	2.79	9.98	2.84	10.42	2.89	10.64	2.92	11.29	3.00	11.73	3.06
	25.0	9.28	2.89	9.72	2.94	10.16	2.98	10.37	3.02	11.03	3.10	11.47	3.18
	32.0	8.66	3.14	9.10	3.19	9.54	3.25	9.76	3.28	10.41	3.36	10.85	3.41
	35.0	8.40	3.26	8.83	3.31	9.27	3.37	<b>9.49</b>	<b>3.39</b>	10.15	3.47	10.58	3.53
	40.0	7.96	3.47	8.39	3.52	8.83	3.57	9.05	3.60	9.70	3.68	10.14	3.74
	43.0	7.69	3.60	8.12	3.60	8.55	3.60	8.76	3.60	9.37	3.60	9.77	3.60
46.0	7.30	3.03	7.67	3.03	8.02	3.03	8.20	3.03	8.71	3.03	9.04	3.03	
1.5+2.0+3.5+8.0	22.0	10.01	2.84	10.47	2.90	10.93	2.95	11.15	2.98	11.84	3.06	12.30	3.12
	25.0	9.73	2.95	10.19	3.00	10.65	3.06	10.88	3.08	11.56	3.17	12.02	3.22
	32.0	9.08	3.21	9.54	3.26	10.00	3.32	10.23	3.34	10.92	3.43	11.37	3.48
	35.0	8.80	3.33	9.26	3.38	9.72	3.44	<b>9.95</b>	<b>3.46</b>	10.64	3.55	11.10	3.60
	40.0	8.34	3.54	8.80	3.59	9.26	3.65	9.49	3.68	10.17	3.75	10.60	3.75
	43.0	8.06	3.60	8.50	3.60	8.94	3.60	9.15	3.60	9.78	3.60	10.19	3.60
46.0	7.61	3.03	7.98	3.03	8.34	3.03	8.52	3.03	9.05	3.03	9.39	3.03	
1.5+2.0+3.5+7.1	22.0	10.03	2.84	10.49	2.90	10.95	2.95	11.18	2.98	11.87	3.06	12.33	3.12
	25.0	9.75	2.95	10.21	3.00	10.67	3.06	10.90	3.08	11.59	3.17	12.05	3.22
	32.0	9.10	3.21	9.56	3.26	10.02	3.32	10.25	3.34	10.94	3.43	11.40	3.48
	35.0	8.82	3.33	9.28	3.38	9.74	3.44	<b>9.97</b>	<b>3.46</b>	10.66	3.55	11.12	3.60
	40.0	8.36	3.54	8.82	3.59	9.28	3.65	9.51	3.68	10.19	3.75	10.62	3.75
	43.0	8.08	3.60	8.52	3.60	8.96	3.60	9.17	3.60	9.80	3.60	10.21	3.60
46.0	7.62	3.03	7.99	3.03	8.36	3.03	8.54	3.03	9.06	3.03	9.41	3.03	

3D075222

### SYMBOLS - ABKÜRZUNGEN ΣΥΜΒΟΛΑ - ΣΙΜΒΟΛΟΣ SIMBOLES - SIMBOLI VERKLARING - ОБОЗНАЧЕНИЯ SEMBOLLER

TC: Total capacity (kW)  
PI: Power input (kW)

TC: Gesamtleistung (kW)  
PI: Leistungsaufnahme (kW)

TC: Συνολική απόδοση (kW)  
PI: Ισχύς εισόδου (kW)

TC: Capacidad total (kW)  
PI: Potencia consumida (kW)

TC: Puissance totale (kW)  
PI: Puissance absorbée (kW)

TC: Capacità totale (kW)  
PI: Potenza assorbita (kW)

TC: Totale capaciteit (kW)  
PI: Opgegeven vermogen (kW)

TC: Общая мощность (кВт)  
PI: Входная мощность (кВт)

TC: Toplam kapasite (kW)  
PI: Güç girişi (kW)

### NOTES - ANMERKUNGEN - ΣΗΜΕΙΩΣΕΙΣ - NOTAS - REMARQUES - NOTE OPMERKINGEN - ПРИМЕЧАНИЯ - NOTLAR

- Capacities are based on the following conditions.  
- Corresponding refrigerant piping length: 5m  
- Level difference: 0m  
Die Kapazität basiert auf den folgenden Bedingungen:  
- Entsprechende Kältemittelrohrlänge: 5m  
- Höhenunterschied: 0m  
Οι αποδόσεις βασίζονται στις ακόλουθες συνθήκες:  
- Αντιστοίχου μήκους σωληνώσεων ψυκτικού: 5m  
- Ύψομετρική διαφορά: 0m  
Las capacidades se basan en las siguientes condiciones:  
- Longitud de tubería de refrigerante equivalente: 5m  
- Diferencia de nivel: 0m  
Les puissances sont basées sur les conditions suivantes:  
- Longueur de tuyauterie correspondante du réfrigérant: 5m  
- Dénivellement: 0m  
Le capacità si basano sulle seguenti condizioni:  
- Lunghezza equivalente delle tubazioni del refrigerante: 5m  
- Dislivello: 0m  
De capaciteit is gebaseerd op de volgende situatie:  
- Overeenstemmende leidinglengte koelvloeistof: 5m  
- Niveauverschil: 0m  
Данные мощности основаны на следующих условиях:  
- Соответствующая длина трубы охлаждающей: 5м  
- Разность уровней: 0м  
Kapasiteler aşağıdaki koşullara bağlıdır  
- İlgili soğutucu boru uzunluğu: 5m  
- Seviye farkı: 0m

- The bold line  is indicated the standard condition.  
Die dicke Linie  kennzeichnet die Standardbedingung.  
Η έντονη γραμμή  υποδηλώνει την κανονική κατάσταση.  
La línea en negrita  indica las condiciones estándar.  
La ligne en gras  indique un état standard.  
La linea in grassetto  indica la condizione standard.

De vette lijn  duidt de standaardtoestand aan.  
Жирная линия  указывает стандартное условие.  
Kalın çizgi  standart koşul olarak belirtilmektedir.

- The above is the value for connecting with the following indoor units. 1.5; 2.0; 2.5; 3.5kW class; wall mounted K series. 4.2; 5.0kW class; wall mounted J series. 6.0kW; 7.1kW class; wall mounted G series.  
Der obige Wert gilt für den Anschluss an die folgenden Innengeräte. Klasse 1.5; 2.0; 2.5; 3.5kW Wandgerät vom Typ K. Klasse 4.2; 5.0kW Wandgerät vom Typ J. Klasse 6.0; 7.1kW Wandgerät vom Typ G.  
Η παραπάνω είναι τιμή για σύνδεση με τις παρακάτω εσωτερικές μονάδες. Κατηγορία 1.5; 2.0; 2.5; 3.5kW επίτοιχο σειρά K. Κατηγορία 4.2; 5.0kW επίτοιχο σειρά J. Κατηγορία 6.0; 7.1kW επίτοιχο σειρά G.  
El valor anterior es válido para la conexión con las unidades interiores siguientes. Clase 1.5; 2.0; 2.5; 3.5kW unidad de pared de la serie K. Clase 4.2; 5.0kW unidad de pared de la serie J. Clase 6.0; 7.1kW unidad de pared de la serie G.  
La valeur ci-avant est la valeur pour la connexion aux unités intérieures suivantes. Série murale K, classe 1.5; 2.0; 2.5; 3.5kW. Série murale J, classe 4.2; 5.0kW. Série murale G, classe 6.0; 7.1kW.  
Il valore indicato in alto si riferisce al collegamento delle seguenti unità interne. Classe 1.5; 2.0; 2.5; 3.5kW serie a parete K. Classe 4.2; 5.0kW serie a parete J. Classe 6.0; 7.1kW serie a parete G.  
Bovenstaande waarde is de waarde voor verbinding met de volgende binnenunits. Klasse 1.5; 2.0; 2.5; 3.5kW reeks K voor wandmontage. Klasse 4.2; 5.0kW reeks J voor wandmontage. Klasse 6.0; 7.1kW reeks G voor wandmontage.  
Значение выше является значением для подсоединения со следующими внутренними блоками. Класс 1.5; 2.0; 2.5; 3.5кВт настенный блок серии K. Класс 4.2; 5.0кВт настенный блок серии J. Класс 6.0; 7.1кВт настенный блок серии G.  
Yukarıdaki değer aşağıdaki iç ünitelerle bağlantı içinidir. 1.5; 2.0; 2.5; 3.5kW sınıfı; duvar tipi K serisi. 4.2; 5.0kW sınıfı; duvar tipi J serisi. 6.0; 7.1kW sınıfı; duvar tipi G serisi.

# 6 Kapasite tabloları

## 6 - 2 Soğutma Kapasitesi Tabloları

### 5MXS90E Cooling (50Hz 230V)

Combination (Capacity)	Outdoor air temp. °CDB	Indoor air temp.: °CWB											
		14°C		16°C		18°C		19°C		22°C		24°C	
		TC kW	PI kW	TC kW	PI kW	TC kW	PI kW	TC kW	PI kW	TC kW	PI kW	TC kW	PI kW
1.5+2.0+4.2+4.2	22.0	9.98	2.76	9.81	2.92	10.24	2.87	10.46	2.90	11.10	2.98	11.53	3.03
	25.0	9.12	2.86	9.55	2.91	9.96	2.97	10.20	2.99	10.84	3.08	11.27	3.13
	32.0	8.52	3.11	8.95	3.17	9.36	3.22	9.59	3.25	10.24	3.33	10.67	3.38
	35.0	8.26	3.23	8.69	3.23	9.12	3.34	<b>9.33</b>	<b>3.36</b>	9.97	3.44	10.40	3.50
	40.0	7.82	3.44	8.25	3.49	8.88	3.54	8.90	3.57	9.54	3.65	9.97	3.70
	46.0	7.20	3.03	7.55	3.03	7.91	3.03	8.08	3.03	8.59	3.03	8.92	3.03
1.5+2.0+4.2+5.0	22.0	9.56	2.79	9.39	2.84	10.43	2.89	10.65	2.92	11.31	3.00	11.74	3.06
	25.0	9.29	2.89	9.73	2.94	10.17	2.99	10.38	3.02	11.04	3.10	11.48	3.16
	32.0	8.67	3.14	9.11	3.19	9.55	3.25	9.77	3.28	10.42	3.36	10.86	3.41
	35.0	8.41	3.26	8.84	3.31	9.28	3.37	<b>9.50</b>	<b>3.39</b>	10.16	3.47	10.59	3.53
	40.0	7.96	3.47	8.40	3.52	8.94	3.57	9.06	3.60	9.71	3.68	10.15	3.74
	46.0	7.70	3.60	8.13	3.60	8.56	3.60	8.76	3.60	9.38	3.60	9.78	3.60
1.5+2.0+4.2+6.0	22.0	10.02	2.84	10.48	2.90	10.94	2.95	11.17	2.98	11.85	3.06	12.31	3.12
	25.0	9.74	2.95	10.20	3.00	10.68	3.06	10.89	3.08	11.58	3.17	12.03	3.22
	32.0	9.09	3.21	9.55	3.28	10.01	3.32	10.24	3.34	10.99	3.43	11.39	3.48
	35.0	8.81	3.33	9.27	3.33	9.73	3.44	<b>9.96</b>	<b>3.46</b>	10.65	3.55	11.11	3.60
	40.0	8.35	3.54	8.81	3.59	9.27	3.65	9.50	3.68	10.18	3.75	10.61	3.75
	46.0	8.07	3.60	8.51	3.60	8.95	3.60	9.16	3.60	9.79	3.60	10.20	3.60
1.5+2.0+4.2+7.1	22.0	10.48	3.30	10.96	3.36	11.44	3.42	11.68	3.46	12.40	3.55	12.88	3.62
	25.0	10.19	3.41	10.67	3.48	11.15	3.54	11.39	3.57	12.11	3.67	12.59	3.73
	32.0	9.51	3.71	9.99	3.78	10.47	3.84	10.71	3.87	11.43	3.97	11.91	4.04
	35.0	9.22	3.85	9.70	3.92	10.13	3.98	<b>10.42</b>	<b>4.01</b>	11.11	4.02	11.56	4.02
	40.0	8.79	3.75	9.21	3.75	9.87	3.75	9.89	3.75	10.54	3.75	10.98	3.75
	46.0	8.44	3.60	8.92	3.80	9.40	3.60	9.62	3.60	10.23	3.60	10.63	3.60
1.5+2.0+5.0+5.0	22.0	9.74	2.01	10.10	2.07	10.63	2.92	10.05	2.95	11.52	3.03	11.97	3.00
	25.0	9.47	2.91	9.91	2.97	10.38	3.02	10.58	3.05	11.25	3.13	11.70	3.19
	32.0	8.84	3.17	9.23	3.22	9.79	3.28	9.95	3.30	10.62	3.39	11.07	3.44
	35.0	8.57	3.29	9.01	3.34	9.46	3.40	<b>9.68</b>	<b>3.42</b>	10.35	3.51	10.79	3.56
	40.0	8.11	3.50	8.58	3.55	9.01	3.61	9.23	3.63	9.90	3.72	10.34	3.75
	46.0	7.84	3.60	8.23	3.60	8.71	3.60	8.92	3.60	9.54	3.60	9.94	3.60
1.5+2.0+5.0+6.0	22.0	10.20	2.87	10.67	2.92	11.13	2.98	11.37	3.01	12.07	3.09	12.54	3.15
	25.0	9.92	2.97	10.38	3.03	10.85	3.08	11.08	3.11	11.79	3.19	12.25	3.25
	32.0	9.26	3.23	9.72	3.29	10.19	3.34	10.42	3.37	11.12	3.46	11.59	3.51
	35.0	8.97	3.35	9.44	3.41	9.91	3.47	<b>10.14</b>	<b>3.49</b>	10.84	3.58	11.31	3.63
	40.0	8.50	3.57	8.97	3.52	9.48	3.68	9.67	3.71	10.35	3.75	10.78	3.75
	46.0	8.21	3.60	8.68	3.60	9.10	3.60	9.31	3.60	9.95	3.60	10.36	3.60

3D075222

### SYMBOLS - ABKÜRZUNGEN ΣΥΜΒΟΛΑ - ΣΙΜΒΟΛΟΣ SIMBOLES - SIMBOLI VERKLARING - ОБОЗНАЧЕНИЯ SEMBOLER

TC: Total capacity (kW)  
PI: Power input (kW)  
TC: Gesamtleistung (kW)  
PI: Leistungsaufnahme (kW)  
TC: Συνολική απόδοση (kW)  
PI: Ισχύς εισόδου (kW)  
TC: Capacità totale (kW)  
PI: Potenza consumata (kW)  
TC: Puissance totale (kW)  
PI: Puissance absorbée (kW)  
TC: Capacità totale (kW)  
PI: Potenza assorbita (kW)  
TC: Totale capaciteit (kW)  
PI: Orgenomen vermogen (kW)  
TC: Общая мощность (кВт)  
PI: Входная мощность (кВт)  
TC: Toplam kapasite (kW)  
PI: Güç girişi (kW)

### NOTES - ANMERKUNGEN - ΣΗΜΕΙΩΣΕΙΣ - NOTAS - REMARQUES - NOTE OPMERKINGEN - ПРИМЕЧАНИЯ - NOTLAR

1 Capacities are based on the following conditions.  
- Corresponding refrigerant piping length: 5m  
- Level difference: 0m  
Die Kapazität basiert auf den folgenden Bedingungen:  
- Entsprechende Kältemittelrohrlänge: 5m  
- Höhenunterschied: 0m  
Οι αποδόσεις βασίζονται στις ακόλουθες συνθήκες.  
- Αντιστοίχο μήκος σωληνώσεων ψυκτικού: 5m  
- Υψομετρική διαφορά: 0m  
Las capacidades se basan en las siguientes condiciones.  
- Longitud de tubería de refrigerante equivalente: 5m  
- Diferencia de nivel: 0m  
Les puissances sont basées sur les conditions suivantes.  
- Longueur de tuyauterie correspondante du réfrigérant: 5m  
- Dénivellement: 0m  
Le capacità si basano sulle seguenti condizioni.  
- Lunghezza equivalente delle tubazioni del refrigerante: 5m  
- Dislivello: 0m  
De capaciteit is gebaseerd op de volgende situatie.  
- Overeenstemmende leidinglengte koelvoelstof: 5m  
- Niveaunderschil: 0m  
Данные мощности основаны на следующих условиях.  
- Соответствующая длина трубы охлаждения: 5m  
- Разность уровней: 0m  
Kapasteler aşağıdaki koşullara bağlıdır.  
- İlgili soğutucu boru uzunluğu: 5m  
- Seviye farkı: 0m  
2 The bold line  is indicated the standard condition.  
Die dicke Linie  kennzeichnet die Standardbedingung.  
Η έντονη γραμμή  υποδηλώνει την κανονική κατάσταση.  
La linea en negrita  indica las condiciones estándar.  
La ligne en gras  indique un état standard.  
La linea in grassetto  indica la condizione standard.

De vette lijn  duidt de standaardtoestand aan.  
Жирная линия  указывает стандартное условие.  
Kalın çizgi  standart koşullu olarak belirtilmektedir.

3 The above is the value for connecting with the following indoor units. 1.5; 2.0; 2.5; 3.5kW class; wall mounted K series. 4.2; 5.0kW class; wall mounted J series. 6.0kW; 7.1kW class; wall mounted G series.  
Der obige Wert gilt für den Anschluss an die folgenden Innengeräte. Klasse 1.5; 2.0; 2.5; 3.5kW Wandgerät vom Typ K. Klasse 4.2; 5.0kW Wandgerät vom Typ J. Klasse 6.0; 7.1kW Wandgerät vom Typ G.  
Η παραπάνω είναι τιμή για σύνδεση με τις παρακάτω εσωτερικές μονάδες. Κατηγορία 1.5; 2.0; 2.5; 3.5kW επίτοιχο σειρά K. Κατηγορία 4.2; 5.0kW επίτοιχο σειρά J. Κατηγορία 6.0; 7.1kW επίτοιχο σειρά G.  
El valor anterior es válido para la conexión con las unidades interiores siguientes. Clase 1.5; 2.0; 2.5; 3.5kW unidad de pared de la serie K. Clase 4.2; 5.0kW unidad de pared de la serie J. Clase 6.0; 7.1kW unidad de pared de la serie G.  
La valeur ci-avant est la valeur pour la connexion aux unités intérieures suivantes. Série murale K, classe 1.5; 2.0; 2.5; 3.5kW. Série murale J, classe 4.2; 5.0kW. Série murale G, classe 6.0; 7.1kW.  
Il valore indicato in alto si riferisce al collegamento delle seguenti unità interne. Classe 1.5; 2.0; 2.5; 3.5kW serie a parete K. Classe 4.2; 5.0kW serie a parete J. Classe 6.0; 7.1kW serie a parete G.  
Bovenstaande waarde is de waarde voor verbinding met de volgende binneneenheden. Klasse 1.5; 2.0; 2.5; 3.5kW reeks K voor wandmontage. Klasse 4.2; 5.0kW reeks J voor wandmontage. Klasse 6.0; 7.1kW reeks G voor wandmontage.  
Значение выше является значением для подсоединения со следующими внутренними блоками. Класс 1.5; 2.0; 2.5; 3.5кВт настенный блок серии K. Класс 4.2; 5.0кВт настенный блок серии J. Класс 6.0; 7.1кВт настенный блок серии G.  
Yükarıdaki değer aşağıdaki iç ünitelerle bağlantı içindir. 1.5; 2.0; 2.5; 3.5kW sınıfı; duvar tipi K serisi. 4.2; 5.0kW sınıfı; duvar tipi J serisi. 6.0; 7.1kW sınıfı; duvar tipi G serisi.

# 6 Kapasite tabloları

## 6 - 2 Soğutma Kapasitesi Tabloları

### 5MXS90E

Cooling (50Hz 230V)

Combination (Capacity)	Outdoor air temp. °CDB	Indoor air temp.: °CWB											
		14°C		16°C		18°C		19°C		22°C		24°C	
		TC kW	PI kW	TC kW	PI kW	TC kW	PI kW	TC kW	PI kW	TC kW	PI kW	TC kW	PI kW
1.5+2.0+5.0+7.1	22.0	10.56	3.19	11.05	3.25	11.53	3.31	11.77	3.34	12.50	3.44	12.98	3.50
	25.0	10.27	3.30	10.75	3.37	11.24	3.43	11.48	3.46	12.20	3.55	12.69	3.61
	32.0	9.58	3.59	10.07	3.66	10.55	3.72	10.79	3.75	11.52	3.84	12.00	3.90
	35.0	9.29	3.73	9.77	3.79	10.26	3.85	10.50	3.88	11.23	3.98	11.70	4.02
	40.0	8.80	3.75	9.27	3.75	9.72	3.75	9.94	3.75	10.60	3.75	11.02	3.75
	43.0	8.51	3.60	8.99	3.60	9.42	3.60	9.64	3.60	10.26	3.60	10.67	3.60
	46.0	8.08	3.03	8.45	3.03	8.81	3.03	8.99	3.03	9.51	3.03	9.85	3.03
1.5+2.0+6.0+6.0	22.0	10.55	2.88	11.04	2.92	11.52	2.97	11.76	3.00	12.48	3.08	12.97	3.14
	25.0	10.26	2.98	10.74	3.02	11.23	3.07	11.47	3.10	12.19	3.19	12.68	3.24
	32.0	9.57	3.22	10.06	3.28	10.54	3.33	10.78	3.36	11.51	3.45	11.99	3.50
	35.0	9.20	3.34	9.77	3.40	10.25	3.46	10.49	3.48	11.21	3.57	11.70	3.62
	40.0	8.79	3.55	9.28	3.61	9.76	3.67	10.00	3.70	10.71	3.75	11.15	3.75
	43.0	8.49	3.60	8.95	3.60	9.40	3.60	9.62	3.60	10.27	3.60	10.69	3.60
	46.0	7.95	3.03	8.33	3.03	8.71	3.03	8.89	3.03	9.44	3.03	9.80	3.03
1.5+2.5+2.5+2.5	22.0	9.50	2.21	8.97	2.25	9.37	2.30	9.56	2.32	10.15	2.39	10.55	2.43
	25.0	8.34	2.29	8.79	2.33	9.19	2.38	9.32	2.40	9.91	2.46	10.31	2.51
	32.0	7.79	2.49	8.18	2.53	8.57	2.58	8.77	2.60	9.36	2.68	9.75	2.71
	35.0	7.55	2.59	7.94	2.63	8.33	2.67	8.53	2.69	9.12	2.75	9.51	2.80
	40.0	7.15	2.75	7.54	2.79	7.94	2.84	8.13	2.86	8.72	2.92	9.12	2.97
	43.0	6.91	2.88	7.31	2.90	7.70	2.94	7.89	2.96	8.48	3.03	8.88	3.07
	46.0	6.67	2.96	7.07	3.01	7.45	3.03	7.63	3.03	8.16	3.03	8.51	3.03
1.5+2.5+2.5+3.5	22.0	9.08	2.65	8.50	2.70	8.92	2.75	10.12	2.78	10.75	2.85	11.16	2.90
	25.0	8.83	2.74	8.25	2.79	8.66	2.84	9.87	2.87	10.49	2.95	10.91	3.00
	32.0	8.24	2.98	8.66	3.03	9.07	3.09	9.28	3.11	9.91	3.19	10.32	3.24
	35.0	7.99	3.09	8.41	3.15	8.82	3.20	9.03	3.22	9.65	3.30	10.07	3.35
	40.0	7.57	3.29	7.99	3.34	8.40	3.40	8.61	3.42	9.23	3.50	9.65	3.55
	43.0	7.32	3.42	7.73	3.47	8.15	3.52	8.36	3.55	8.97	3.60	9.37	3.60
	46.0	6.97	3.03	7.33	3.03	7.68	3.03	7.85	3.03	8.36	3.03	8.69	3.03
1.5+2.5+2.5+4.2	22.0	9.18	2.65	8.60	2.70	10.02	2.75	10.24	2.78	10.87	2.85	11.29	2.90
	25.0	8.93	2.74	8.35	2.79	9.77	2.84	9.98	2.87	10.61	2.95	11.03	3.00
	32.0	8.33	2.98	8.75	3.03	9.17	3.09	9.39	3.11	10.02	3.19	10.44	3.24
	35.0	8.00	3.09	8.50	3.15	8.92	3.20	9.13	3.22	9.76	3.30	10.18	3.35
	40.0	7.65	3.29	8.07	3.34	8.49	3.40	8.70	3.42	9.34	3.50	9.76	3.55
	43.0	7.40	3.42	7.82	3.47	8.24	3.52	8.45	3.55	9.07	3.60	9.47	3.60
	46.0	7.04	3.03	7.40	3.03	7.76	3.03	7.93	3.03	8.44	3.03	8.77	3.03
1.5+2.5+2.5+5.0	22.0	9.55	2.79	8.98	2.84	10.42	2.89	10.64	2.92	11.29	3.00	11.73	3.05
	25.0	9.28	2.89	8.72	2.94	10.16	2.99	10.37	3.02	11.03	3.10	11.47	3.18
	32.0	8.66	3.14	9.10	3.19	9.54	3.25	9.76	3.28	10.41	3.38	10.85	3.41
	35.0	8.40	3.25	8.83	3.31	9.27	3.37	9.49	3.39	10.15	3.47	10.58	3.53
	40.0	7.96	3.47	8.39	3.52	8.83	3.57	9.05	3.60	9.70	3.69	10.14	3.74
	43.0	7.69	3.60	8.12	3.60	8.55	3.60	8.76	3.60	9.37	3.60	9.77	3.60
	46.0	7.30	3.03	7.67	3.03	8.02	3.03	8.20	3.03	8.71	3.03	9.04	3.03

3D075223

### SYMBOLS - ABKÜRZUNGEN ΣΥΜΒΟΛΑ - ΣΙΜΒΟΛΟΣ SIMBOLES - SIMBOLI VERKLARING - ОБОЗНАЧЕНИЯ SEMBOLLER

TC: Total capacity (kW)  
PI: Power input (kW)

TC: Gesamtleistung (kW)  
PI: Leistungsaufnahme (kW)

TC: Συνολική απόδοση (kW)  
PI: Ισχύς εισόδου (kW)

TC: Capacidad total (kW)  
PI: Potencia consumida (kW)

TC: Puissance totale (kW)  
PI: Puissance absorbée (kW)

TC: Capacità totale (kW)  
PI: Potenza assorbita (kW)

TC: Totale capaciteit (kW)  
PI: Opgenomen vermogen (kW)

TC: Общая мощность (кВт)  
PI: Входная мощность (кВт)

TC: Toplam kapasite (kW)  
PI: Güç girişi (kW)

### NOTES - ANMERKUNGEN - ΣΗΜΕΙΩΣΕΙΣ - NOTAS - REMARQUES - NOTE OPMERKINGEN - ПРИМЕЧАНИЯ - NOTLAR

- Capacities are based on the following conditions.  
- Corresponding refrigerant piping length: 5m  
- Level difference: 0m  
Die Kapazität basiert auf den folgenden Bedingungen:  
- Entsprechende Kältemittelrohrlänge: 5m  
- Höhenunterschied: 0m  
Οι αποδόσεις βασίζονται στις ακόλουθες συνθήκες:  
- Αντιστοίχοι μήκος σωληνώσεων ψυκτικού: 5m  
- Ύψομετρική διαφορά: 0m  
Las capacidades se basan en las siguientes condiciones.  
- Longitud de tubería de refrigerante equivalente: 5m  
- Diferencia de nivel: 0m  
Les puissances sont basées sur les conditions suivantes.  
- Longueur de tuyauterie correspondante au réfrigérant: 5m  
- Dénivellement: 0m  
Le capacità si basano sulle seguenti condizioni.  
- Lunghezza equivalente delle tubazioni del refrigerante: 5m  
- Dislivello: 0m  
De capaciteit is gebaseerd op de volgende situatie.  
- Overeenstemmende leidinglengte koelvloeistof: 5m  
- Niveauverschil: 0m  
Данные мощности основаны на следующих условиях.  
- Соответствующая длина трубы охладителя: 5м  
- Разность уровней - 0м  
Kapasiteler aşağıdaki koşullara bağlıdır  
- İlgili soğutucu boru uzunluğu: 5m  
- Seviye farkı: 0m
- The bold line  is indicated the standard condition.  
Die dicke Linie  kennzeichnet die Standardbedingung.  
Η έντονη γραμμή  υποδηλώνει την κανονική κατάσταση.  
La linea en negrita  indica las condiciones estándar.  
La ligne en gras  indique un état standard.  
La linea in grassetto  indica la condizione standard.

De vette lijn  duidt de standaardtoestand aan.  
Жирная линия  указывает стандартное условие.  
Kalın çizgi  standart koşul olarak belirtilmektedir.

- The above is the value for connecting with the following indoor units. 1.5: 2.0; 2.5: 3.5kW class; wall mounted K series. 4.2; 5.0kW class; wall mounted J series. 6.0kW; 7.1kW class; wall mounted G series.  
Der obere Wert gilt für den Anschluss an die folgenden Innengeräte. Klasse 1.5; 2.0; 2.5; 3.5kW Wandgerät vom Typ K. Klasse 4.2; 5.0kW Wandgerät vom Typ J. Klasse 6.0; 7.1kW Wandgerät vom Typ G.  
Η παραπάνω είναι τιμή για σύνδεση με τις παρακάτω εσωτερικές μονάδες. Κατηγορία 1.5; 2.0; 2.5; 3,5kW επίτοιχο σειρά K. Κατηγορία 4.2; 5,0kW επίτοιχο σειρά J. Κατηγορία 6.0; 7,1kW επίτοιχο σειρά G.  
El valor anterior es válido para la conexión con las unidades interiores siguientes. Clase 1.5; 2.0; 2.5; 3,5kW unidad de pared de la serie K. Clase 4.2; 5,0kW unidad de pared de la serie J. Clase 6.0; 7,1kW unidad de pared de la serie G.  
La valeur ci-avant est la valeur pour la connexion aux unités intérieures suivantes. Série murale K, classe 1.5; 2.0; 2.5; 3,5kW. Série murale J, classe 4.2; 5,0kW. Série murale G, classe 6.0; 7,1kW.  
Il valore indicato in alto si riferisce al collegamento delle seguenti unità interne. Classe 1.5; 2.0; 2.5; 3,5kW serie a parete K. Classe 4.2; 5,0kW serie a parete J. Classe 6.0; 7,1kW serie a parete G.  
Bovenstaande waarde is de waarde voor verbinding met de volgende binnenunits. Klasse 1.5; 2.0; 2.5; 3,5kW reeks K voor wandmontage. Klasse 4.2; 5,0kW reeks J voor wandmontage. Klasse 6.0; 7,1kW reeks G voor wandmontage.  
Значение выше является значением для подсоединения со следующими внутренними блоками. Класс 1.5; 2.0; 2.5; 3,5кВт настенный блок серии K. Класс 4.2; 5,0кВт настенный блок серии J. Класс 6.0; 7,1кВт настенный блок серии G.  
Yukarıdaki değer aşağıdaki iç ünitelerle bağlantı içinidir. 1.5; 2.0; 2.5; 3,5kW sınıfı; duvar tipi K serisi. 4.2; 5,0kW sınıfı; duvar tipi J serisi. 6.0; 7,1kW sınıfı; duvar tipi G serisi.



# 6 Kapasite tabloları

## 6 - 2 Soğutma Kapasitesi Tabloları

### 5MXS90E

Cooling (50Hz 230V)

Combination (Capacity)	Outdoor air temp. °CDB	Indoor air temp.: °CWB											
		14°C		16°C		18°C		19°C		22°C		24°C	
		TC kW	PI kW	TC kW	PI kW	TC kW	PI kW	TC kW	PI kW	TC kW	PI kW	TC kW	PI kW
1.5+2.5+2.5+6.0	22.0	10.00	2.84	10.46	2.90	10.91	2.95	11.14	2.98	11.93	3.06	12.29	3.12
	25.0	9.72	2.95	10.18	3.00	10.64	3.06	10.87	3.08	11.55	3.17	12.01	3.22
	32.0	9.07	3.21	9.53	3.26	9.99	3.32	10.22	3.34	10.90	3.43	11.36	3.48
	35.0	8.80	3.33	9.25	3.38	9.71	3.44	<b>9.94</b>	<b>3.46</b>	10.63	3.55	11.08	3.60
	40.0	8.33	3.54	8.79	3.59	9.25	3.65	9.48	3.68	10.16	3.75	10.59	3.75
	46.0	7.60	3.03	7.97	3.03	8.34	3.03	8.52	3.03	9.04	3.03	9.38	3.03
1.5+2.5+2.5+7.1	22.0	10.02	2.84	10.48	2.90	10.94	2.95	11.17	2.98	11.95	3.06	12.31	3.12
	25.0	9.74	2.95	10.20	3.00	10.66	3.06	10.89	3.08	11.58	3.17	12.03	3.22
	32.0	9.09	3.21	9.55	3.26	10.01	3.32	10.24	3.34	10.93	3.43	11.39	3.48
	35.0	8.81	3.33	9.27	3.38	9.73	3.44	<b>9.96</b>	<b>3.46</b>	10.65	3.55	11.11	3.60
	40.0	8.35	3.54	8.81	3.59	9.27	3.65	9.50	3.68	10.18	3.75	10.61	3.75
	46.0	8.07	3.60	8.51	3.60	8.95	3.60	9.16	3.60	9.79	3.60	10.20	3.60
1.5+2.5+3.5+3.5	22.0	9.18	2.65	9.60	2.70	10.02	2.75	10.24	2.78	10.97	2.85	11.29	2.90
	25.0	8.93	2.74	9.35	2.79	9.77	2.84	9.98	2.87	10.61	2.95	11.03	3.00
	32.0	8.33	2.98	8.75	3.03	9.17	3.09	9.39	3.11	10.02	3.19	10.44	3.24
	35.0	8.08	3.09	8.50	3.15	8.92	3.20	<b>9.13</b>	<b>3.22</b>	9.76	3.30	10.18	3.35
	40.0	7.65	3.29	8.07	3.34	8.49	3.40	8.70	3.42	9.34	3.50	9.76	3.55
	46.0	7.40	3.42	7.82	3.47	8.24	3.52	8.45	3.55	9.07	3.60	9.47	3.60
1.5+2.5+3.5+4.2	22.0	9.37	2.76	9.80	2.82	10.23	2.87	10.45	2.90	11.09	2.98	11.52	3.03
	25.0	9.11	2.86	9.54	2.91	9.97	2.97	10.19	2.99	10.83	3.08	11.26	3.13
	32.0	8.51	3.11	9.04	3.17	9.37	3.22	9.58	3.25	10.22	3.33	10.65	3.38
	35.0	8.25	3.23	8.68	3.28	9.11	3.34	<b>9.32</b>	<b>3.36</b>	9.96	3.44	10.39	3.50
	40.0	7.81	3.44	8.24	3.49	8.67	3.54	8.89	3.57	9.53	3.65	9.96	3.70
	46.0	7.55	3.57	7.98	3.60	8.40	3.60	8.61	3.60	9.21	3.60	9.61	3.60
1.5+2.5+3.5+5.0	22.0	9.55	2.79	9.98	2.84	10.42	2.89	10.64	2.92	11.29	3.00	11.73	3.06
	25.0	9.28	2.89	9.72	2.94	10.16	2.99	10.37	3.02	11.03	3.10	11.47	3.16
	32.0	8.66	3.14	9.10	3.19	9.54	3.25	9.76	3.28	10.41	3.36	10.85	3.41
	35.0	8.40	3.26	8.83	3.31	9.27	3.37	<b>9.49</b>	<b>3.39</b>	10.15	3.47	10.58	3.53
	40.0	7.96	3.47	8.39	3.52	8.83	3.57	9.05	3.60	9.70	3.68	10.14	3.74
	46.0	7.69	3.60	8.12	3.60	8.55	3.60	8.76	3.60	9.37	3.60	9.77	3.60
1.5+2.5+3.5+8.0	22.0	10.01	2.84	10.47	2.90	10.93	2.95	11.15	2.98	11.94	3.06	12.30	3.12
	25.0	9.73	2.95	10.19	3.00	10.65	3.06	10.88	3.08	11.56	3.17	12.02	3.22
	32.0	9.08	3.21	9.54	3.26	10.00	3.32	10.23	3.34	10.92	3.43	11.37	3.48
	35.0	8.80	3.33	9.26	3.38	9.72	3.44	<b>9.95</b>	<b>3.46</b>	10.64	3.55	11.10	3.60
	40.0	8.34	3.54	8.80	3.59	9.26	3.65	9.49	3.68	10.17	3.75	10.60	3.75
	46.0	8.06	3.60	8.50	3.60	8.94	3.60	9.15	3.60	9.78	3.60	10.19	3.60

3D075223

### SYMBOLS - ABKÜRZUNGEN ΣΥΜΒΟΛΑ - SIMBOLOS SIMBOLES - SIMBOLI VERKLARING - ОБОЗНАЧЕНИЯ SEMBOLER

TC: Total capacity (kW)  
PI: Power input (kW)  
TC: Gesamtleistung (kW)  
PI: Leistungsaufnahme (kW)  
TC: Συνολική απόδοση (kW)  
PI: Ισχύς εισόδου (kW)  
TC: Capacidad total (kW)  
PI: Potencia consumida (kW)  
TC: Puissance totale (kW)  
PI: Puissance absorbée (kW)  
TC: Capacità totale (kW)  
PI: Potenza assorbita (kW)  
TC: Totale capaciteit (kW)  
PI: Orgenomen vermogen (kW)  
TC: Общая мощность (кВт)  
PI: Входная мощность (кВт)  
TC: Toplam kapasite (kW)  
PI: Güç girişi (kW)

### NOTES - ANMERKUNGEN - ΣΗΜΕΙΩΣΕΙΣ - NOTAS - REMARQUES - NOTE OPMERKINGEN - ПРИМЕЧАНИЯ - NOTLAR

1 Capacities are based on the following conditions.  
- Corresponding refrigerant piping length: 5m  
- Level difference: 0m  
Die Kapazität basiert auf den folgenden Bedingungen:  
- Entsprechende Kältemittelleitlänge: 5m  
- Höhenunterschied: 0m  
Οι αποδόσεις βασίζονται στις ακόλουθες συνθήκες.  
- Αντίστοιχο μήκος σωληνώσεων ψυκτικού: 5m  
- Υψομετρική διαφορά: 0m  
Las capacidades se basan en las siguientes condiciones.  
- Longitud de tubería de refrigerante equivalente: 5m  
- Diferencia de nivel: 0m  
Les puissances sont basées sur les conditions suivantes.  
- Longueur de tuyauterie correspondante du réfrigérant: 5m  
- Dénivellement: 0m  
Le capacità si basano sulle seguenti condizioni.  
- Lunghezza equivalente delle tubazioni del refrigerante: 5m  
- Dislivello: 0m  
De capaciteit is gebaseerd op de volgende situatie.  
- Overeenstemmende leidinglengte koelvoelstof: 5m  
- Niveaunderschil: 0m  
Данные мощности основаны на следующих условиях.  
- Соответствующая длина трубы охлаждения: 5m  
- Разность уровней - 0m  
Kapasiteier aşağıdaki koşullara bağlıdır.  
- İlgili soğutucu boru uzunluğu: 5m  
- Seviye farkı: 0m  
2 The bold line  is indicated the standard condition.  
Die dicke Linie  kennzeichnet die Standardbedingung.  
Η έντονη γραμμή  υποδηλώνει την κανονική κατάσταση.  
La linea en negrita  indica las condiciones estándar.  
La ligne en gras  indique un état standard.  
La linea in grassetto  indica la condizione standard.

De vette lijn  duidt de standaardtoestand aan.  
Жирная линия  указывает стандартное условие.  
Kalın çizgi  standart koşullu olarak belirtilmektedir.

3 The above is the value for connecting with the following indoor units. 1.5; 2.0; 2.5; 3.5kW class; wall mounted K series. 4.2; 5.0kW class; wall mounted J series. 6.0kW; 7.1kW class; wall mounted G series.  
Der obige Wert gilt für den Anschluss an die folgenden Innengeräte. Klasse 1.5; 2.0; 2.5; 3.5kW Wandgerät vom Typ K. Klasse 4.2; 5.0kW Wandgerät vom Typ J. Klasse 6.0; 7.1kW Wandgerät vom Typ G.  
Η παραπάνω είναι τιμή για σύνδεση με τις παρακάτω εσωτερικές μονάδες. Κατηγορία 1.5; 2.0; 2.5; 3.5kW επίτοιχη σειρά K. Κατηγορία 4.2; 5.0kW επίτοιχη σειρά J. Κατηγορία 6.0; 7.1kW επίτοιχη σειρά G.  
El valor anterior es válido para la conexión con las unidades interiores siguientes. Clase 1.5; 2.0; 2.5; 3.5kW unidad de pared de la serie K. Clase 4.2; 5.0kW unidad de pared de la serie J. Clase 6.0; 7.1kW unidad de pared de la serie G.  
La valeur ci-avant est la valeur pour la connexion aux unités intérieures suivantes. Série murale K, classe 1.5; 2.0; 2.5; 3.5kW. Série murale J, classe 4.2; 5.0kW. Série murale G, classe 6.0; 7.1kW.  
Il valore indicato in alto si riferisce al collegamento delle seguenti unità interne. Classe 1.5; 2.0; 2.5; 3.5kW serie a parete K. Classe 4.2; 5.0kW serie a parete J. Classe 6.0; 7.1kW serie a parete G.  
Bovenstaande waarde is de waarde voor verbinding met de volgende binnenunits. Klasse 1.5; 2.0; 2.5; 3.5kW reeks K voor wandmontage. Klasse 4.2; 5.0kW reeks J voor wandmontage. Klasse 6.0; 7.1kW reeks G voor wandmontage.  
Значение выше является значением для подсоединения со следующими внутренними блоками. Класс 1.5; 2.0; 2.5; 3.5кВт настенный блок серии K. Класс 4.2; 5.0кВт настенный блок серии J. Класс 6.0; 7.1кВт настенный блок серии G.  
Yükarıdaki değer aşağıdaki iç ünitelerle bağlantı içindir. 1.5; 2.0; 2.5; 3.5kW sınıfı; duvar tipi K serisi. 4.2; 5.0kW sınıfı; duvar tipi J serisi. 6.0; 7.1kW sınıfı; duvar tipi G serisi.

# 6 Kapasite tabloları

## 6 - 2 Soğutma Kapasitesi Tabloları

### 5MXS90E

Cooling (50Hz 230V)

Combination (Capacity)	Outdoor air temp. °CDB	Indoor air temp.: °CWB											
		14°C		16°C		18°C		19°C		22°C		24°C	
		TC kW	PI kW	TC kW	PI kW	TC kW	PI kW	TC kW	PI kW	TC kW	PI kW	TC kW	PI kW
1.5+2.5+3.5+7.1	22.0	10.03	2.84	10.49	2.90	10.95	2.95	11.18	2.98	11.87	3.06	12.33	3.12
	25.0	9.75	2.95	10.21	3.00	10.87	3.06	10.90	3.08	11.59	3.17	12.05	3.22
	32.0	9.10	3.21	9.56	3.26	10.02	3.32	10.25	3.34	10.84	3.43	11.40	3.48
	35.0	8.82	3.33	9.28	3.38	9.74	3.44	<b>9.97</b>	<b>3.46</b>	10.66	3.55	11.12	3.60
	40.0	8.36	3.54	8.82	3.59	9.28	3.65	9.51	3.68	10.19	3.75	10.82	3.75
	43.0	8.08	3.60	8.52	3.60	8.96	3.60	9.17	3.60	9.80	3.60	10.21	3.60
	46.0	7.62	3.03	7.99	3.03	8.36	3.03	8.54	3.03	9.06	3.03	9.41	3.03
1.5+2.5+4.2+4.2	22.0	9.98	2.76	9.81	2.82	10.24	2.87	10.46	2.90	11.10	2.98	11.53	3.03
	25.0	9.12	2.86	9.55	2.91	9.98	2.97	10.20	2.99	10.84	3.08	11.27	3.13
	32.0	8.52	3.11	8.95	3.17	9.38	3.22	9.59	3.25	10.24	3.33	10.87	3.38
	35.0	8.26	3.23	8.69	3.28	9.12	3.34	<b>9.33</b>	<b>3.36</b>	9.97	3.44	10.40	3.50
	40.0	7.82	3.44	8.25	3.49	8.68	3.54	8.90	3.57	9.54	3.65	9.97	3.70
	43.0	7.56	3.57	7.99	3.60	8.41	3.60	8.62	3.60	9.22	3.60	9.62	3.60
	46.0	7.20	3.03	7.55	3.03	7.91	3.03	8.08	3.03	8.59	3.03	8.92	3.03
1.5+2.5+4.2+5.0	22.0	9.56	2.79	9.99	2.84	10.43	2.89	10.65	2.92	11.31	3.00	11.74	3.06
	25.0	9.29	2.89	9.73	2.94	10.17	2.99	10.38	3.02	11.04	3.10	11.48	3.16
	32.0	8.67	3.14	9.11	3.19	9.55	3.25	9.77	3.28	10.42	3.36	10.86	3.41
	35.0	8.41	3.26	8.84	3.31	9.28	3.37	<b>9.50</b>	<b>3.39</b>	10.16	3.47	10.59	3.53
	40.0	7.96	3.47	8.40	3.52	8.84	3.57	9.06	3.60	9.71	3.68	10.15	3.74
	43.0	7.70	3.60	8.13	3.60	8.56	3.60	8.76	3.60	9.38	3.60	9.78	3.60
	46.0	7.31	3.03	7.67	3.03	8.03	3.03	8.20	3.03	8.72	3.03	9.05	3.03
1.5+2.5+4.2+6.0	22.0	10.02	2.84	10.48	2.90	10.94	2.95	11.17	2.98	11.85	3.06	12.31	3.12
	25.0	9.74	2.95	10.20	3.00	10.86	3.06	10.89	3.08	11.58	3.17	12.03	3.22
	32.0	9.09	3.21	9.55	3.26	10.01	3.32	10.24	3.34	10.83	3.43	11.39	3.48
	35.0	8.81	3.33	9.27	3.38	9.73	3.44	<b>9.96</b>	<b>3.46</b>	10.65	3.55	11.11	3.60
	40.0	8.35	3.54	8.81	3.59	9.27	3.65	9.50	3.68	10.18	3.75	10.81	3.75
	43.0	8.07	3.60	8.51	3.60	8.95	3.60	9.16	3.60	9.79	3.60	10.20	3.60
	46.0	7.61	3.03	7.99	3.03	8.35	3.03	8.53	3.03	9.06	3.03	9.40	3.03
1.5+2.5+4.2+7.1	22.0	10.53	3.36	11.01	3.43	11.50	3.48	11.74	3.52	12.46	3.62	12.94	3.69
	25.0	10.24	3.48	10.72	3.55	11.20	3.61	11.45	3.65	12.17	3.74	12.65	3.81
	32.0	9.56	3.79	10.04	3.85	10.52	3.92	10.76	3.95	11.49	4.05	11.97	4.12
	35.0	9.26	3.93	9.75	4.00	10.22	4.02	<b>10.46</b>	<b>4.02</b>	11.15	4.02	11.60	4.02
	40.0	8.78	3.75	9.26	3.75	9.74	3.75	9.95	3.75	10.80	3.75	11.01	3.75
	43.0	8.48	3.60	8.97	3.60	9.45	3.60	9.63	3.60	10.30	3.60	10.70	3.60
	46.0	8.19	3.03	8.55	3.03	8.90	3.03	9.08	3.03	9.59	3.03	9.92	3.03
1.5+2.5+5.0+5.0	22.0	9.98	2.76	9.81	2.82	10.24	2.87	10.46	2.90	11.10	2.98	11.53	3.03
	25.0	9.12	2.86	9.55	2.91	9.98	2.97	10.20	2.99	10.84	3.08	11.27	3.13
	32.0	8.52	3.11	8.95	3.17	9.38	3.22	9.59	3.25	10.24	3.33	10.87	3.38
	35.0	8.26	3.23	8.69	3.28	9.12	3.34	<b>9.33</b>	<b>3.36</b>	9.97	3.44	10.40	3.50
	40.0	7.82	3.44	8.25	3.49	8.68	3.54	8.90	3.57	9.54	3.65	9.97	3.70
	43.0	7.56	3.57	7.99	3.60	8.41	3.60	8.62	3.60	9.22	3.60	9.62	3.60
	46.0	7.20	3.03	7.55	3.03	7.91	3.03	8.00	3.03	8.59	3.03	8.92	3.03

3D075224

### SYMBOLS - ABKÜRZUNGEN ΣΥΜΒΟΛΑ - ΣΙΜΒΟΛΟΣ SIMBOLES - SIMBOLI VERKLARING - ОБОЗНАЧЕНИЯ SEMBOLER

TC: Total capacity (kW)  
PI: Power input (kW)

TC: Gesamtleistung (kW)  
PI: Leistungsaufnahme (kW)

TC: Συνολική απόδοση (kW)  
PI: Ισχύς εισόδου (kW)

TC: Capacidad total (kW)  
PI: Potencia consumida (kW)

TC: Puissance totale (kW)  
PI: Puissance absorbée (kW)

TC: Capacità totale (kW)  
PI: Potenza assorbita (kW)

TC: Totale capaciteit (kW)  
PI: Opgenomen vermogen (kW)

TC: Общая мощность (кВт)  
PI: Входная мощность (кВт)

TC: Toplam kapasite (kW)  
PI: Güç girişi (kW)

### NOTES - ANMERKUNGEN - ΣΗΜΕΙΩΣΕΙΣ - NOTAS - REMARQUES - NOTE OPMERKINGEN - ПРИМЕЧАНИЯ - NOTLAR

- Capacities are based on the following conditions.  
- Corresponding refrigerant piping length: 5m  
- Level difference: 0m  
Die Kapazität basiert auf den folgenden Bedingungen:  
- Entsprechende Kältemittelrohrlänge: 5m  
- Höhenunterschied: 0m  
Οι αποδόσεις βασίζονται στις ακόλουθες συνθήκες:  
- Αντιστοίχου μήκους σωληνώσεων ψυκτικού: 5m  
- Ύψομετρική διαφορά: 0m  
Las capacidades se basan en las siguientes condiciones:  
- Longitud de tubería de refrigerante equivalente: 5m  
- Diferencia de nivel: 0m  
Les puissances sont basées sur les conditions suivantes:  
- Longueur de tuyauterie correspondante au réfrigérant: 5m  
- Dénivellement: 0m  
Le capacità si basano sulle seguenti condizioni:  
- Lunghezza equivalente delle tubazioni del refrigerante: 5m  
- Dislivello: 0m  
De capaciteit is gebaseerd op de volgende situatie:  
- Overeenstemmende leidinglengte koelvloeistof: 5m  
- Niveaunderschil: 0m  
Данные мощности основаны на следующих условиях:  
- Соответствующая длина трубы охлаждения: 5м  
- Разность уровней: 0м  
Kapasiteler aşağıdaki koşullara bağlıdır  
- İlgili soğutucu boru uzunluğu: 5m  
- Seviye farkı: 0m
- The bold line  is indicated the standard condition.  
Die dicke Linie  kennzeichnet die Standardbedingung.  
Η έντονη γραμμή  υποδηλώνει την κανονική κατάσταση.  
La línea en negrita  indica las condiciones estándar.  
La ligne en gras  indique un état standard.  
La linea in grassetto  indica la condizione standard.

De vette lijn  duidt de standaardtoestand aan.  
Жирная линия  указывает стандартное условие.  
Kalın çizgi  standart koşul olarak belirtilmektedir.

- The above is the value for connecting with the following indoor units. 1.5: 2.0; 2.5: 3.5kW class; wall mounted K series. 4.2; 5.0kW class; wall mounted J series. 6.0kW; 7.1kW class; wall mounted G series.  
Der obige Wert gilt für den Anschluss an die folgenden Innengeräte. Klasse 1.5: 2.0; 2.5; 3.5kW Wandgerät vom Typ K. Klasse 4.2; 5.0kW Wandgerät vom Typ J. Klasse 6.0; 7.1kW Wandgerät vom Typ G.  
Η παραπάνω είναι τιμή για σύνδεση με τις παρακάτω εσωτερικές μονάδες. Κατηγορία 1.5; 2.0; 2.5; 3,5kW επίτοιχο σειρά K. Κατηγορία 4.2; 5,0kW επίτοιχο σειρά J. Κατηγορία 6.0; 7,1kW επίτοιχο σειρά G.  
El valor anterior es válido para la conexión con las unidades interiores siguientes. Clase 1.5; 2.0; 2.5; 3,5kW unidad de pared de la serie K. Clase 4.2; 5,0kW unidad de pared de la serie J. Clase 6.0; 7,1kW unidad de pared de la serie G.  
La valeur ci-avant est la valeur pour la connexion aux unités intérieures suivantes. Série murale K, classe 1.5; 2.0; 2.5; 3,5kW. Série murale J, classe 4.2; 5,0kW. Série murale G, classe 6.0; 7,1kW.  
Il valore indicato in alto si riferisce al collegamento delle seguenti unità interne. Classe 1.5; 2.0; 2.5; 3,5kW serie a parete K. Classe 4.2; 5,0kW serie a parete J. Classe 6.0; 7,1kW serie a parete G.  
Bovenstaande waarde is de waarde voor verbinding met de volgende binnenunits. Klasse 1.5; 2.0; 2.5; 3,5kW reeks K voor wandmontage. Klasse 4.2; 5,0kW reeks J voor wandmontage. Klasse 6.0; 7,1kW reeks G voor wandmontage.  
Значение выше является значением для подсоединения со следующими внутренними блоками. Класс 1.5; 2.0; 2.5; 3,5кВт настенный блок серии K. Класс 4.2; 5,0кВт настенный блок серии J. Класс 6.0; 7,1кВт настенный блок серии G.  
Yukarıdaki değer aşağıdaki iç ünitelerle bağlantı içinidir. 1.5; 2.0; 2.5; 3,5kW sınıfı; duvar tipi K serisi. 4.2; 5,0kW sınıfı; duvar tipi J serisi. 6.0; 7,1kW sınıfı; duvar tipi G serisi.

# 6 Kapasite tabloları

## 6 - 2 Soğutma Kapasitesi Tabloları

### 5MXS90E

Cooling (50Hz 230V)

Combination (Capacity)	Outdoor air temp. °CDB	Indoor air temp.: °CWB											
		14°C		16°C		18°C		19°C		22°C		24°C	
		TC kW	PI kW	TC kW	PI kW	TC kW	PI kW	TC kW	PI kW	TC kW	PI kW	TC kW	PI kW
1.5+2.5+5.0+6.0	22.0	9.56	2.79	9.99	2.84	10.43	2.89	10.65	2.92	11.31	3.00	11.74	3.06
	25.0	9.29	2.89	9.73	2.94	10.17	2.99	10.38	3.02	11.04	3.10	11.48	3.18
	32.0	8.67	3.14	9.11	3.19	9.55	3.25	9.77	3.28	10.42	3.36	10.86	3.41
	35.0	8.41	3.26	8.84	3.31	9.28	3.37	<b>9.50</b>	<b>3.39</b>	10.16	3.47	10.59	3.53
	40.0	7.96	3.47	8.40	3.52	8.84	3.57	9.06	3.60	9.71	3.68	10.15	3.74
	43.0	7.70	3.60	8.13	3.60	8.58	3.60	8.76	3.60	9.38	3.60	9.78	3.60
46.0	7.31	3.03	7.67	3.03	8.03	3.03	8.20	3.03	8.72	3.03	9.05	3.03	
1.5+3.5+3.5+3.5	22.0	9.37	2.76	9.80	2.82	10.23	2.87	10.45	2.90	11.09	2.98	11.52	3.03
	25.0	9.11	2.86	9.54	2.91	9.97	2.97	10.19	2.99	10.83	3.08	11.26	3.13
	32.0	8.51	3.11	8.94	3.17	9.37	3.22	9.58	3.25	10.22	3.33	10.65	3.38
	35.0	8.25	3.23	8.68	3.28	9.11	3.34	<b>9.32</b>	<b>3.36</b>	9.96	3.44	10.39	3.50
	40.0	7.81	3.44	8.24	3.49	8.67	3.54	8.89	3.57	9.53	3.65	9.96	3.70
	43.0	7.55	3.57	7.98	3.60	8.40	3.60	8.61	3.60	9.21	3.60	9.61	3.60
46.0	7.19	3.03	7.55	3.03	7.90	3.03	8.07	3.03	8.58	3.03	8.91	3.03	
1.5+3.5+3.5+4.2	22.0	9.38	2.76	9.81	2.82	10.24	2.87	10.46	2.90	11.10	2.98	11.53	3.03
	25.0	9.12	2.86	9.55	2.91	9.98	2.97	10.20	2.99	10.84	3.08	11.27	3.13
	32.0	8.52	3.11	8.95	3.17	9.38	3.22	9.59	3.25	10.24	3.33	10.67	3.38
	35.0	8.26	3.23	8.69	3.28	9.12	3.34	<b>9.33</b>	<b>3.36</b>	9.97	3.44	10.40	3.50
	40.0	7.82	3.44	8.25	3.49	8.68	3.54	8.90	3.57	9.54	3.65	9.97	3.70
	43.0	7.56	3.57	7.99	3.60	8.41	3.60	8.62	3.60	9.22	3.60	9.62	3.60
46.0	7.20	3.03	7.55	3.03	7.91	3.03	8.08	3.03	8.59	3.03	8.92	3.03	
1.5+3.5+3.5+5.0	22.0	9.56	2.79	9.99	2.84	10.43	2.89	10.65	2.92	11.31	3.00	11.74	3.06
	25.0	9.29	2.89	9.73	2.94	10.17	2.99	10.38	3.02	11.04	3.10	11.48	3.18
	32.0	8.67	3.14	9.11	3.19	9.55	3.25	9.77	3.28	10.42	3.36	10.86	3.41
	35.0	8.41	3.26	8.84	3.31	9.28	3.37	<b>9.50</b>	<b>3.39</b>	10.16	3.47	10.59	3.53
	40.0	7.96	3.47	8.40	3.52	8.84	3.57	9.06	3.60	9.71	3.68	10.15	3.74
	43.0	7.70	3.60	8.13	3.60	8.58	3.60	8.76	3.60	9.38	3.60	9.78	3.60
46.0	7.31	3.03	7.67	3.03	8.03	3.03	8.20	3.03	8.72	3.03	9.05	3.03	
1.5+3.5+3.5+6.0	22.0	10.02	2.84	10.48	2.90	10.84	2.95	11.17	2.98	11.85	3.06	12.31	3.12
	25.0	9.74	2.95	10.20	3.00	10.66	3.06	10.89	3.08	11.58	3.17	12.03	3.22
	32.0	9.09	3.21	9.55	3.26	10.01	3.32	10.24	3.34	10.93	3.43	11.39	3.48
	35.0	8.81	3.33	9.27	3.38	9.73	3.44	<b>9.96</b>	<b>3.46</b>	10.65	3.55	11.11	3.60
	40.0	8.35	3.54	8.81	3.59	9.27	3.65	9.50	3.68	10.18	3.75	10.61	3.75
	43.0	8.07	3.60	8.51	3.60	8.95	3.60	9.16	3.60	9.79	3.60	10.20	3.60
46.0	7.61	3.03	7.39	3.03	8.35	3.03	8.59	3.03	9.06	3.03	9.40	3.03	
1.5+3.5+3.5+7.1	22.0	10.56	3.43	11.05	3.49	11.53	3.56	11.77	3.59	12.50	3.69	12.98	3.76
	25.0	10.27	3.55	10.75	3.62	11.24	3.68	11.48	3.72	12.20	3.82	12.69	3.88
	32.0	9.58	3.86	10.07	3.93	10.55	4.00	10.79	4.03	11.52	4.13	12.00	4.18
	35.0	9.29	4.01	9.77	4.02	10.25	4.02	<b>10.48</b>	<b>4.02</b>	11.17	4.02	11.62	4.02
	40.0	8.80	3.75	9.29	3.75	9.77	3.75	10.00	3.75	10.84	3.75	11.06	3.75
	43.0	8.51	3.60	8.99	3.60	9.49	3.60	9.72	3.60	10.36	3.60	10.76	3.60
46.0	8.22	3.03	8.62	3.03	8.97	3.03	9.14	3.03	9.65	3.03	9.99	3.03	

3D075224

### SYMBOLS - ABKÜRZUNGEN ΣΥΜΒΟΛΑ - SIMBOLOS SIMBOLES - SIMBOLI VERKLARING - ОБОЗНАЧЕНИЯ SEMBOLER

TC: Total capacity (kW)  
PI: Power input (kW)  
TC: Gesamtleistung (kW)  
PI: Leistungsaufnahme (kW)  
TC: Συνολική απόδοση (kW)  
PI: Ισχύς εισόδου (kW)  
TC: Capacidad total (kW)  
PI: Potencia consumida (kW)  
TC: Puissance totale (kW)  
PI: Puissance absorbée (kW)  
TC: Capacità totale (kW)  
PI: Potenza assorbita (kW)  
TC: Totale capaciteit (kW)  
PI: Organomen vermogen (kW)  
TC: Общая мощность (кВт)  
PI: Входная мощность (кВт)  
TC: Toplam kapasite (kW)  
PI: Güç girişi (kW)

### NOTES - ANMERKUNGEN - ΣΗΜΕΙΩΣΕΙΣ - NOTAS - REMARQUES - NOTE OPMERKINGEN - ПРИМЕЧАНИЯ - NOTLAR

1 Capacities are based on the following conditions.  
- Corresponding refrigerant piping length: 5m  
- Level difference: 0m  
Die Kapazität basiert auf den folgenden Bedingungen:  
- Entsprechende Kältemittellrohrlänge: 5m  
- Höhenunterschied: 0m  
Οι αποδόσεις βασίζονται στις ακόλουθες συνθήκες.  
- Αντίστοιχο μήκος σωληνώσεων ψυκτικού: 5m  
- Υψομετρική διαφορά: 0m  
Las capacidades se basan en las siguientes condiciones.  
- Longitud de tubería de refrigerante equivalente: 5m  
- Diferencia de nivel: 0m  
Les puissances sont basées sur les conditions suivantes.  
- Longueur de tuyauterie correspondante du réfrigérant: 5m  
- Dénivellement: 0m  
Le capacità si basano sulle seguenti condizioni.  
- Lunghezza equivalente delle tubazioni del refrigerante: 5m  
- Dislivello: 0m  
De capaciteit is gebaseerd op de volgende situatie.  
- Overeenstemmende leidinglengte koelvoelstof: 5m  
- Niveaunderschil: 0m  
Данные мощности основаны на следующих условиях.  
- Соответствующая длина трубы охлаждения: 5m  
- Разность уровней - 0m  
Kapasteler aşağıdaki koşullara bağlıdır.  
- İlgili soğutucu boru uzunluğu: 5m  
- Seviye farkı: 0m  
2 The bold line  is indicated the standard condition.  
Die dicke Linie  kennzeichnet die Standardbedingung.  
Η έντονη γραμμή  υποδηλώνει την κανονική κατάσταση.  
La linea en negrita  indica las condiciones estándar.  
La ligne en gras  indique un état standard.  
La linea in grassetto  indica la condizione standard.

De vette lijn  duidt de standaardtoestand aan.  
Жирная линия  указывает стандартное условие.  
Kalın çizgi  standart koşullu olarak belirtilmektedir.

3 The above is the value for connecting with the following indoor units. 1.5; 2.0; 2.5; 3.5kW class; wall mounted K series. 4.2; 5.0kW class; wall mounted J series. 6.0kW; 7.1kW class; wall mounted G series.  
Der obige Wert gilt für den Anschluss an die folgenden Innengeräte. Klasse 1.5; 2.0; 2.5; 3.5kW Wandgerät vom Typ K. Klasse 4.2; 5.0kW Wandgerät vom Typ J. Klasse 6.0; 7.1kW Wandgerät vom Typ G.  
Η παραπάνω είναι τιμή για σύνδεση με τις παρακάτω εσωτερικές μονάδες. Κατηγορία 1.5; 2.0; 2.5; 3.5kW επίτοιχη σειρά K. Κατηγορία 4.2; 5.0kW επίτοιχη σειρά J. Κατηγορία 6.0; 7.1kW επίτοιχη σειρά G.  
El valor anterior es válido para la conexión con las unidades interiores siguientes. Clase 1.5; 2.0; 2.5; 3.5kW unidad de pared de la serie K. Clase 4.2; 5.0kW unidad de pared de la serie J. Clase 6.0; 7.1kW unidad de pared de la serie G.  
La valeur ci-avant est la valeur pour la connexion aux unités intérieures suivantes. Série murale K, classe 1.5; 2.0; 2.5; 3.5kW. Série murale J, classe 4.2; 5.0kW. Série murale G, classe 6.0; 7.1kW.  
Il valore indicato in alto si riferisce al collegamento delle seguenti unità interne. Classe 1.5; 2.0; 2.5; 3.5kW serie a parete K. Classe 4.2; 5.0kW serie a parete J. Classe 6.0; 7.1kW serie a parete G.  
Bovenstaande waarde is de waarde voor verbinding met de volgende binnenunits. Klasse 1.5; 2.0; 2.5; 3.5kW reeks K voor wandmontage. Klasse 4.2; 5.0kW reeks J voor wandmontage. Klasse 6.0; 7.1kW reeks G voor wandmontage.  
Значение выше является значением для подсоединения со следующими внутренними блоками. Класс 1.5; 2.0; 2.5; 3.5кВт настенный блок серии K. Класс 4.2; 5.0кВт настенный блок серии J. Класс 6.0; 7.1кВт настенный блок серии G.  
Yükarıdaki değer aşağıdaki iç ünitelerle bağlantı içindir. 1.5; 2.0; 2.5; 3.5kW sınıfı; duvar tipi K serisi. 4.2; 5.0kW sınıfı; duvar tipi J serisi. 6.0; 7.1kW sınıfı; duvar tipi G serisi.

# 6 Kapasite tabloları

## 6 - 2 Soğutma Kapasitesi Tabloları

### 5MXS90E

Cooling (50Hz 230V)

Combination (Capacity)	Outdoor air temp. °CDB	Indoor air temp.: °CWB											
		14°C		16°C		18°C		19°C		22°C		24°C	
		TC kW	PI kW	TC kW	PI kW	TC kW	PI kW	TC kW	PI kW	TC kW	PI kW	TC kW	PI kW
1.5+3.5+4.2+4.2	22.0	8.38	2.77	9.81	2.82	10.24	2.88	10.46	2.90	11.10	2.99	11.53	3.04
	25.0	8.12	2.87	9.55	2.92	9.98	2.98	10.20	3.00	10.84	3.08	11.27	3.14
	32.0	8.52	3.12	9.95	3.18	9.98	3.23	9.59	3.26	10.24	3.34	10.67	3.39
	35.0	8.26	3.24	8.69	3.29	9.12	3.35	<b>9.33</b>	<b>3.37</b>	9.97	3.45	10.40	3.51
	40.0	7.82	3.45	8.25	3.50	8.68	3.55	8.90	3.58	9.54	3.66	9.97	3.72
	43.0	7.56	3.58	7.99	3.60	8.41	3.60	8.61	3.60	9.22	3.60	9.62	3.60
46.0	10.51	3.19	10.99	3.25	11.47	3.31	11.72	3.34	12.44	3.44	12.92	3.50	
1.5+3.5+4.2+5.0	22.0	11.04	1.98	11.44	1.97	11.85	2.12	12.05	2.14	12.66	2.32	13.06	2.37
	25.0	10.63	1.98	11.03	1.97	11.44	2.12	11.64	2.14	12.25	2.32	12.65	2.37
	32.0	8.68	3.14	9.12	3.19	9.56	3.25	9.78	3.28	10.43	3.36	10.87	3.41
	35.0	8.41	3.26	8.85	3.31	9.29	3.37	<b>9.51</b>	<b>3.39</b>	10.17	3.47	10.61	3.53
	40.0	7.87	3.47	8.41	3.52	8.85	3.57	9.07	3.60	9.72	3.68	10.16	3.74
	43.0	7.71	3.60	8.14	3.60	8.56	3.60	8.77	3.60	9.39	3.60	9.79	3.60
46.0	7.32	3.08	7.88	3.08	8.03	3.08	8.21	3.08	8.72	3.08	9.06	3.08	
1.5+3.5+4.2+6.0	22.0	10.53	3.43	11.01	3.48	11.50	3.56	11.74	3.59	12.46	3.69	12.94	3.76
	25.0	10.24	3.55	10.72	3.62	11.20	3.68	11.45	3.72	12.17	3.82	12.65	3.88
	32.0	8.56	3.86	10.04	3.93	10.52	4.00	10.76	4.03	11.49	4.13	11.96	4.18
	35.0	8.26	4.01	9.75	4.02	10.22	4.02	<b>10.45</b>	<b>4.02</b>	11.14	4.02	11.58	4.02
	40.0	8.78	3.75	9.26	3.75	9.74	3.75	9.98	3.75	10.62	3.75	11.03	3.75
	43.0	8.48	3.60	8.97	3.60	9.45	3.60	9.69	3.60	10.34	3.60	10.74	3.60
46.0	8.19	3.08	8.60	3.08	8.95	3.08	9.13	3.08	9.84	3.08	9.97	3.08	
1.5+3.5+5.0+5.0	22.0	10.32	3.44	10.79	3.51	11.27	3.58	11.50	3.61	12.21	3.71	12.68	3.78
	25.0	10.03	3.57	10.51	3.63	10.98	3.70	11.22	3.73	11.92	3.84	12.40	3.90
	32.0	8.36	3.88	9.84	3.95	10.31	4.02	10.55	4.05	11.26	4.15	11.72	4.18
	35.0	8.08	4.02	9.55	4.02	10.02	4.02	<b>10.25</b>	<b>4.02</b>	10.93	4.02	11.37	4.02
	40.0	8.60	3.75	9.07	3.75	9.55	3.75	9.78	3.75	10.45	3.75	10.86	3.75
	43.0	8.31	3.60	8.79	3.60	9.26	3.60	9.50	3.60	10.19	3.60	10.58	3.60
46.0	8.03	3.08	8.50	3.08	8.85	3.08	9.02	3.08	9.52	3.08	9.85	3.08	
1.5+4.2+4.2+4.2	22.0	8.39	2.77	9.83	2.82	10.26	2.88	10.47	2.90	11.12	2.99	11.55	3.04
	25.0	8.13	2.87	9.56	2.92	9.99	2.98	10.21	3.00	10.86	3.08	11.29	3.14
	32.0	8.53	3.12	8.96	3.18	9.99	3.23	9.60	3.26	10.25	3.34	10.68	3.39
	35.0	8.26	3.24	8.69	3.29	9.12	3.35	<b>9.34</b>	<b>3.37</b>	9.99	3.45	10.42	3.51
	40.0	7.83	3.45	8.28	3.50	8.69	3.55	8.91	3.58	9.55	3.66	9.98	3.72
	43.0	7.57	3.58	8.00	3.60	8.42	3.60	8.62	3.60	9.23	3.60	9.63	3.60
46.0	7.20	3.03	7.56	3.03	7.91	3.03	8.09	3.03	8.60	3.03	8.93	3.03	
1.5+4.2+4.2+5.0	22.0	10.15	3.41	10.61	3.48	11.09	3.54	11.31	3.58	12.01	3.69	12.47	3.74
	25.0	8.87	3.53	10.33	3.60	10.80	3.67	11.03	3.70	11.73	3.80	12.19	3.87
	32.0	8.21	3.84	9.67	3.91	10.14	3.98	10.37	4.01	11.07	4.11	11.53	4.18
	35.0	8.33	3.99	9.39	4.02	9.86	4.02	<b>10.09</b>	<b>4.02</b>	10.76	4.02	11.19	4.02
	40.0	8.46	3.75	8.92	3.75	9.39	3.75	9.62	3.75	10.29	3.75	10.69	3.75
	43.0	8.18	3.60	8.64	3.60	9.11	3.60	9.34	3.60	10.04	3.60	10.43	3.60
46.0	7.89	3.03	8.36	3.03	8.79	3.03	8.89	3.03	9.39	3.03	9.72	3.03	

3D075225

### SYMBOLS - ABKÜRZUNGEN ΣΥΜΒΟΛΑ - ΣΙΜΒΟΛΟΣ SIMBOLES - SIMBOLI VERKLARING - ОБОЗНАЧЕНИЯ SEMBOLLER

TC: Total capacity (kW)  
PI: Power input (kW)

TC: Gesamtleistung (kW)  
PI: Leistungsaufnahme (kW)

TC: Συνολική απόδοση (kW)  
PI: Ισχύς εισόδου (kW)

TC: Capacidad total (kW)  
PI: Potencia consumida (kW)

TC: Puissance totale (kW)  
PI: Puissance absorbée (kW)

TC: Capacità totale (kW)  
PI: Potenza assorbita (kW)

TC: Totale capaciteit (kW)  
PI: Opgenomen vermogen (kW)

TC: Общая мощность (кВт)  
PI: Входная мощность (кВт)

TC: Toplam kapasite (kW)  
PI: Güç girişi (kW)

### NOTES - ANMERKUNGEN - ΣΗΜΕΙΩΣΕΙΣ - NOTAS - REMARQUES - NOTE OPMERKINGEN - ПРИМЕЧАНИЯ - NOTLAR

- Capacities are based on the following conditions.  
- Corresponding refrigerant piping length: 5m  
- Level difference: 0m  
Die Kapazität basiert auf den folgenden Bedingungen:  
- Entsprechende Kältemittelrohrlänge: 5m  
- Höhenunterschied: 0m  
Οι αποδόσεις βασίζονται στις ακόλουθες συνθήκες:  
- Αντιστοίχου μήκους σωληνώσεων ψυκτικού: 5m  
- Ύψομετρική διαφορά: 0m  
Las capacidades se basan en las siguientes condiciones:  
- Longitud de tubería de refrigerante equivalente: 5m  
- Diferencia de nivel: 0m  
Les puissances sont basées sur les conditions suivantes:  
- Longueur de tuyauterie correspondante au réfrigérant: 5m  
- Dénivellement: 0m  
Le capacità si basano sulle seguenti condizioni:  
- Lunghezza equivalente delle tubazioni del refrigerante: 5m  
- Dislivello: 0m  
De capaciteit is gebaseerd op de volgende situatie:  
- Overeenstemmende leidinglengte koelvloeistof: 5m  
- Niveauverschil: 0m  
Данные мощности основаны на следующих условиях:  
- Соответствующая длина трубы охлаждения: 5м  
- Разность уровней: 0м  
Kapasiteler aşağıdaki koşullara bağlıdır  
- İlgili soğutucu boru uzunluğu: 5m  
- Seviye farkı: 0m
- The bold line  is indicated the standard condition.  
Die dicke Linie  kennzeichnet die Standardbedingung.  
Η έντονη γραμμή  υποδηλώνει την κανονική κατάσταση.  
La línea en negrita  indica las condiciones estándar.  
La ligne en gras  indique un état standard.  
La linea in grassetto  indica la condizione standard.

De vette lijn  duidt de standaardtoestand aan.  
Жирная линия  указывает стандартное условие.  
Kalın çizgi  standart koşul olarak belirtilmektedir.

- The above is the value for connecting with the following indoor units. 1.5: 2.0; 2.5: 3.5kW class; wall mounted K series. 4.2; 5.0kW class; wall mounted J series. 6.0kW; 7.1kW class; wall mounted G series.  
Der obige Wert gilt für den Anschluss an die folgenden Innengeräte. Klasse 1.5; 2.0; 2.5; 3.5kW Wandgerät vom Typ K. Klasse 4.2; 5.0kW Wandgerät vom Typ J. Klasse 6.0; 7.1kW Wandgerät vom Typ G.  
Η παραπάνω είναι τιμή για σύνδεση με τις παρακάτω εσωτερικές μονάδες. Κατηγορία 1.5; 2.0; 2.5; 3.5kW επίτοιχο σειρά K. Κατηγορία 4.2; 5.0kW επίτοιχο σειρά J. Κατηγορία 6.0; 7.1kW επίτοιχο σειρά G.  
El valor anterior es válido para la conexión con las unidades interiores siguientes. Clase 1.5; 2.0; 2.5; 3.5kW unidad de pared de la serie K. Clase 4.2; 5.0kW unidad de pared de la serie J. Clase 6.0; 7.1kW unidad de pared de la serie G.  
La valeur ci-avant est la valeur pour la connexion aux unités intérieures suivantes. Série murale K, classe 1.5; 2.0; 2.5; 3.5kW. Série murale J, classe 4.2; 5.0kW. Série murale G, classe 6.0; 7.1kW.  
Il valore indicato in alto si riferisce al collegamento delle seguenti unità interne. Classe 1.5; 2.0; 2.5; 3.5kW serie a parete K. Classe 4.2; 5.0kW serie a parete J. Classe 6.0; 7.1kW serie a parete G.  
Bovenstaande waarde is de waarde voor verbinding met de volgende binnenunits. Klasse 1.5; 2.0; 2.5; 3.5kW reeks K voor wandmontage. Klasse 4.2; 5.0kW reeks J voor wandmontage. Klasse 6.0; 7.1kW reeks G voor wandmontage.  
Значение выше является значением для подсоединения со следующими внутренними блоками. Класс 1.5; 2.0; 2.5; 3.5кВт настенный блок серии K. Класс 4.2; 5.0кВт настенный блок серии J. Класс 6.0; 7.1кВт настенный блок серии G.  
Yukarıdaki değer aşağıdaki iç ünitelerle bağlantı içinidir. 1.5; 2.0; 2.5; 3.5kW sınıfı duvar tipi K serisi. 4.2; 5.0kW sınıfı duvar tipi J serisi. 6.0; 7.1kW sınıfı duvar tipi G serisi.

# 6 Kapasite tabloları

## 6 - 2 Soğutma Kapasitesi Tabloları

### 5MXS90E Cooling (50Hz 230V)

Combination (Capacity)	Outdoor air temp. °CDB	Indoor air temp.: °CWB											
		14°C		16°C		18°C		19°C		22°C		24°C	
		TC kW	PI kW	TC kW	PI kW	TC kW	PI kW	TC kW	PI kW	TC kW	PI kW	TC kW	PI kW
2.0+2.0+2.0+2.0	22.0	8.01	1.91	8.37	1.94	8.74	1.98	8.92	2.00	9.47	2.06	9.84	2.09
	25.0	7.78	1.98	8.15	2.01	8.52	2.05	8.70	2.07	9.25	2.12	9.62	2.16
	32.0	7.27	2.15	7.63	2.19	8.00	2.22	8.18	2.24	8.73	2.30	9.10	2.33
	35.0	7.04	2.23	7.41	2.27	7.78	2.30	<b>7.96</b>	<b>2.32</b>	8.51	2.38	8.88	2.42
	40.0	6.87	2.37	7.04	2.41	7.41	2.45	7.59	2.46	8.14	2.52	8.51	2.56
	46.0	6.45	2.46	6.82	2.50	7.18	2.54	7.37	2.56	7.92	2.61	8.28	2.65
2.0+2.0+2.0+2.5	22.0	8.30	2.05	8.68	2.09	9.06	2.13	9.25	2.15	9.82	2.21	10.20	2.25
	25.0	8.07	2.13	8.46	2.17	8.83	2.21	9.02	2.23	9.59	2.29	9.97	2.33
	32.0	7.53	2.32	7.91	2.36	8.29	2.40	8.48	2.42	9.05	2.48	9.43	2.52
	35.0	7.30	2.40	7.68	2.44	8.06	2.48	<b>8.25</b>	<b>2.50</b>	8.82	2.56	9.20	2.60
	40.0	6.92	2.58	7.30	2.60	7.68	2.64	7.87	2.66	8.44	2.72	8.82	2.76
	46.0	6.69	2.65	7.07	2.69	7.45	2.73	7.64	2.75	8.21	2.81	8.59	2.85
2.0+2.0+2.0+3.5	22.0	8.83	2.32	9.24	2.36	9.64	2.41	9.84	2.43	10.45	2.50	10.85	2.54
	25.0	8.59	2.40	9.09	2.45	9.40	2.49	9.60	2.51	10.20	2.58	10.61	2.63
	32.0	8.01	2.61	8.42	2.66	8.82	2.70	9.03	2.72	9.63	2.79	10.04	2.84
	35.0	7.77	2.71	8.17	2.76	8.58	2.80	<b>8.78</b>	<b>2.82</b>	9.39	2.89	9.79	2.94
	40.0	7.38	2.88	7.76	2.93	8.17	2.97	8.37	3.00	8.98	3.06	9.38	3.11
	46.0	7.11	2.99	7.52	3.04	7.92	3.08	8.13	3.11	8.73	3.17	9.14	3.22
2.0+2.0+2.0+4.2	22.0	9.17	2.65	9.59	2.70	10.01	2.75	10.22	2.78	10.85	2.85	11.27	2.90
	25.0	8.92	2.74	9.34	2.79	9.76	2.84	9.97	2.87	10.60	2.95	11.02	3.00
	32.0	8.32	2.98	8.74	3.03	9.16	3.08	9.37	3.11	10.01	3.19	10.43	3.24
	35.0	8.07	3.09	8.49	3.15	8.91	3.20	<b>9.12</b>	<b>3.22</b>	9.75	3.30	10.17	3.35
	40.0	7.64	3.29	8.07	3.34	8.49	3.40	8.70	3.42	9.33	3.50	9.75	3.55
	46.0	7.39	3.42	7.81	3.47	8.23	3.52	8.44	3.55	9.06	3.60	9.46	3.60
2.0+2.0+2.0+5.0	22.0	9.35	2.67	9.78	2.72	10.21	2.77	10.43	2.80	11.07	2.88	11.50	2.93
	25.0	9.09	2.77	9.52	2.82	9.95	2.87	10.17	2.90	10.81	2.97	11.24	3.03
	32.0	8.49	3.01	8.92	3.06	9.35	3.11	9.56	3.14	10.20	3.22	10.63	3.27
	35.0	8.23	3.12	8.66	3.18	9.09	3.23	<b>9.30</b>	<b>3.25</b>	9.94	3.33	10.37	3.38
	40.0	7.80	3.32	8.22	3.38	8.65	3.43	8.87	3.45	9.51	3.53	9.94	3.58
	46.0	7.54	3.45	7.96	3.50	8.39	3.55	8.61	3.58	9.23	3.60	9.63	3.60
2.0+2.0+2.0+6.0	22.0	9.87	2.73	10.32	2.83	10.77	2.89	11.00	2.91	11.68	2.99	12.13	3.05
	25.0	9.59	2.83	10.05	2.93	10.50	2.99	10.72	3.01	11.40	3.09	11.85	3.15
	32.0	8.95	3.13	9.41	3.19	9.86	3.24	10.08	3.27	10.76	3.35	11.21	3.40
	35.0	8.68	3.25	9.13	3.30	9.58	3.36	<b>9.81</b>	<b>3.38</b>	10.49	3.46	10.94	3.52
	40.0	8.22	3.46	8.68	3.51	9.13	3.56	9.35	3.59	10.03	3.67	10.48	3.73
	46.0	7.95	3.59	8.39	3.60	8.83	3.60	9.04	3.60	9.67	3.60	10.08	3.60

3D075225

### SYMBOLS - ABKÜRZUNGEN ΣΥΜΒΟΛΑ - SIMBOLOS SIMBOLES - SIMBOLI VERKLARING - ОБОЗНАЧЕНИЯ SEMBOLER

TC: Total capacity (kW)  
PI: Power input (kW)  
TC: Gesamtleistung (kW)  
PI: Leistungsaufnahme (kW)  
TC: Συνολική απόδοση (kW)  
PI: Ισχύς εισόδου (kW)  
TC: Capacidad total (kW)  
PI: Potencia consumida (kW)  
TC: Puissance totale (kW)  
PI: Puissance absorbée (kW)  
TC: Capacità totale (kW)  
PI: Potenza assorbita (kW)  
TC: Totale capaciteit (kW)  
PI: Organomen vermogen (kW)  
TC: Общая мощность (кВт)  
PI: Входная мощность (кВт)  
TC: Toplam kapasite (kW)  
PI: Güç girişi (kW)

### NOTES - ANMERKUNGEN - ΣΗΜΕΙΩΣΕΙΣ - NOTAS - REMARQUES - NOTE OPMERKINGEN - ПРИМЕЧАНИЯ - NOTLAR

1 Capacities are based on the following conditions.  
- Corresponding refrigerant piping length: 5m  
- Level difference: 0m  
Die Kapazität basiert auf den folgenden Bedingungen:  
- Entsprechende Kältemittellrohrlänge: 5m  
- Höhenunterschied: 0m  
Οι αποδόσεις βασίζονται στις ακόλουθες συνθήκες.  
- Αντιστοίχου μήκους σωληνώσεων ψυκτικού: 5m  
- Υψομετρική διαφορά: 0m  
Las capacidades se basan en las siguientes condiciones.  
- Longitud de tubería de refrigerante equivalente: 5m  
- Diferencia de nivel: 0m  
Les puissances sont basées sur les conditions suivantes.  
- Longueur de tuyauterie correspondante du réfrigérant: 5m  
- Dénivellement: 0m  
Le capacità si basano sulle seguenti condizioni.  
- Lunghezza equivalente delle tubazioni del refrigerante: 5m  
- Dislivello: 0m  
De capaciteit is gebaseerd op de volgende situatie.  
- Overeenstemmende leidinglengte koelvoelstof: 5m  
- Niveaunderschil: 0m  
Данные мощности основаны на следующих условиях.  
- Соответствующая длина трубы охлаждения: 5m  
- Разность уровней - 0m  
Kapaciteler aşağıdaki koşullara bağlıdır  
- İlgili soğutucu boru uzunluğu: 5m  
- Seviye farkı: 0m

2 The bold line  is indicated the standard condition.  
Die dicke Linie  kennzeichnet die Standardbedingung.  
Η έντονη γραμμή  υποδηλώνει την κανονική κατάσταση.  
La linea in negrita  indica las condiciones estándar.  
La ligne en gras  indique un état standard.  
La linea in grassetto  indica la condizione standard.

De vette lijn  duidt de standaardtoestand aan.  
Жирная линия  указывает стандартное условие.  
Kalın çizgi  standart koşullu olarak belirtilmektedir.

3 The above is the value for connecting with the following indoor units. 1.5; 2.0; 2.5; 3.5kW class; wall mounted K series. 4.2; 5.0kW class; wall mounted J. serie. 6.0kW; 7.1kW class; wall mounted G series.  
Der obige Wert gilt für den Anschluss an die folgenden Innengeräte. Klasse 1.5; 2.0; 2.5; 3.5kW Wandgerät vom Typ K. Klasse 4.2; 5.0kW Wandgerät vom Typ J. Klasse 6.0; 7.1kW Wandgerät vom Typ G.  
Η παραπάνω είναι τιμή για σύνδεση με τις παρακάτω εσωτερικές μονάδες. Κατηγορία 1.5; 2.0; 2.5; 3.5kW επίτοιχη σειρά K. Κατηγορία 4.2; 5.0kW επίτοιχη σειρά J. Κατηγορία 6.0; 7.1kW επίτοιχη σειρά G.  
El valor anterior es válido para la conexión con las unidades interiores siguientes. Clase 1.5; 2.0; 2.5; 3.5kW unidad de pared de la serie K. Clase 4.2; 5.0kW unidad de pared de la serie J. Clase 6.0; 7.1kW unidad de pared de la serie G.  
La valeur ci-avant est la valeur pour la connexion aux unités intérieures suivantes. Série murale K, classe 1.5; 2.0; 2.5; 3.5kW. Série murale J, classe 4.2; 5.0kW. Série murale G, classe 6.0; 7.1kW.  
Il valore indicato in alto si riferisce al collegamento delle seguenti unità interne. Classe 1.5; 2.0; 2.5; 3.5kW serie a parete K. Classe 4.2; 5.0kW serie a parete J. Classe 6.0; 7.1kW serie a parete G.  
Bovenstaande waarde is de waarde voor verbinding met de volgende binnenunits. Klasse 1.5; 2.0; 2.5; 3.5kW reeks K voor wandmontage. Klasse 4.2; 5.0kW reeks J voor wandmontage. Klasse 6.0; 7.1kW reeks G voor wandmontage.  
Значение выше является значением для подсоединения со следующими внутренними блоками. Класс 1.5; 2.0; 2.5; 3.5кВт настенный блок серии K. Класс 4.2; 5.0кВт настенный блок серии J. Класс 6.0; 7.1кВт настенный блок серии G.  
Yükarıdaki değer aşağıdaki iç ünitelerle bağlantı içindir. 1.5; 2.0; 2.5; 3.5kW sınıfı; duvar tipi K serisi. 4.2; 5.0kW sınıfı; duvar tipi J serisi. 6.0; 7.1kW sınıfı; duvar tipi G serisi.

# 6 Kapasite tabloları

## 6 - 2 Soğutma Kapasitesi Tabloları

### 5MXS90E

Cooling (50Hz 230V)

Combination (Capacity)	Outdoor air temp. °CDB	Indoor air temp.: °CWB											
		14°C		16°C		18°C		19°C		22°C		24°C	
		TC kW	PI kW	TC kW	PI kW	TC kW	PI kW	TC kW	PI kW	TC kW	PI kW	TC kW	PI kW
2.0+2.0+2.0+7.1	22.0	10.02	2.84	10.48	2.90	10.94	2.95	11.17	2.98	11.85	3.06	12.31	3.12
	25.0	9.74	2.95	10.20	3.00	10.66	3.06	10.89	3.09	11.58	3.17	12.03	3.22
	32.0	9.09	3.21	9.55	3.26	10.01	3.32	10.24	3.34	10.93	3.43	11.39	3.48
	35.0	8.81	3.33	9.27	3.38	9.78	3.44	<b>9.96</b>	<b>3.46</b>	10.65	3.55	11.11	3.60
	40.0	8.35	3.54	8.81	3.59	9.27	3.65	9.50	3.68	10.18	3.75	10.61	3.75
	43.0	8.07	3.60	8.51	3.60	8.95	3.60	9.16	3.60	9.79	3.60	10.20	3.60
	46.0	7.61	3.03	7.99	3.03	8.35	3.03	8.53	3.03	9.06	3.03	9.40	3.03
2.0+2.0+2.5+2.5	22.0	8.50	2.21	8.97	2.25	9.37	2.30	9.56	2.32	10.15	2.30	10.55	2.43
	25.0	8.34	2.29	8.73	2.39	9.13	2.38	9.32	2.40	9.91	2.46	10.31	2.51
	32.0	7.79	2.49	8.18	2.53	8.57	2.58	8.77	2.60	9.36	2.66	9.75	2.71
	35.0	7.55	2.59	7.94	2.63	8.33	2.67	<b>8.53</b>	<b>2.69</b>	9.12	2.76	9.51	2.80
	40.0	7.15	2.75	7.54	2.79	7.94	2.84	8.13	2.86	8.72	2.92	9.12	2.97
	43.0	6.91	2.86	7.31	2.90	7.70	2.94	7.89	2.96	8.48	3.03	8.88	3.07
	46.0	6.67	2.96	7.07	3.01	7.45	3.03	7.63	3.03	8.16	3.03	8.51	3.03
2.0+2.0+2.5+3.5	22.0	9.08	2.65	9.50	2.70	9.92	2.75	10.12	2.78	10.75	2.85	11.16	2.90
	25.0	8.93	2.74	9.25	2.79	9.66	2.84	9.87	2.87	10.49	2.95	10.91	3.00
	32.0	8.24	2.98	8.66	3.03	9.07	3.09	9.28	3.11	9.91	3.19	10.32	3.24
	35.0	7.99	3.09	8.41	3.15	8.82	3.20	<b>9.03</b>	<b>3.22</b>	9.65	3.30	10.07	3.35
	40.0	7.57	3.29	7.99	3.34	8.40	3.40	8.61	3.42	9.23	3.50	9.65	3.55
	43.0	7.32	3.42	7.73	3.47	8.15	3.52	8.36	3.55	8.97	3.60	9.37	3.60
	46.0	6.97	3.03	7.33	3.03	7.68	3.03	7.85	3.03	8.36	3.03	8.69	3.03
2.0+2.0+2.5+4.2	22.0	9.18	2.65	9.60	2.70	10.02	2.75	10.24	2.78	10.87	2.85	11.29	2.90
	25.0	8.93	2.74	9.35	2.79	9.77	2.84	9.98	2.87	10.61	2.95	11.03	3.00
	32.0	8.33	2.98	8.75	3.03	9.17	3.09	9.39	3.11	10.02	3.19	10.44	3.24
	35.0	8.08	3.09	8.50	3.15	8.92	3.20	<b>9.13</b>	<b>3.22</b>	9.76	3.30	10.18	3.35
	40.0	7.65	3.29	8.07	3.34	8.48	3.40	8.70	3.42	9.34	3.50	9.76	3.55
	43.0	7.40	3.42	7.82	3.47	8.24	3.52	8.45	3.55	9.07	3.60	9.47	3.60
	46.0	7.04	3.03	7.40	3.03	7.76	3.03	7.93	3.03	8.44	3.03	8.77	3.03
2.0+2.0+2.5+5.0	22.0	9.55	2.79	9.98	2.84	10.42	2.89	10.64	2.92	11.29	3.00	11.73	3.06
	25.0	9.28	2.89	9.72	2.94	10.16	2.99	10.37	3.02	11.03	3.10	11.47	3.16
	32.0	8.68	3.14	9.10	3.19	9.54	3.25	9.76	3.28	10.41	3.36	10.85	3.41
	35.0	8.40	3.26	8.83	3.31	9.27	3.37	<b>9.49</b>	<b>3.39</b>	10.15	3.47	10.58	3.53
	40.0	7.96	3.47	8.39	3.52	8.83	3.57	9.05	3.60	9.70	3.68	10.14	3.74
	43.0	7.69	3.60	8.12	3.60	8.55	3.60	8.76	3.60	9.37	3.60	9.77	3.60
	46.0	7.30	3.03	7.67	3.03	8.02	3.03	8.20	3.03	8.71	3.03	9.04	3.03
2.0+2.0+2.5+6.0	22.0	10.00	2.84	10.46	2.90	10.91	2.95	11.14	2.98	11.83	3.06	12.29	3.12
	25.0	9.72	2.95	10.18	3.00	10.64	3.06	10.87	3.09	11.55	3.17	12.01	3.22
	32.0	9.07	3.21	9.53	3.26	9.99	3.32	10.22	3.34	10.90	3.43	11.36	3.48
	35.0	8.80	3.33	9.25	3.38	9.71	3.44	<b>9.94</b>	<b>3.46</b>	10.63	3.55	11.08	3.60
	40.0	8.33	3.54	8.79	3.59	9.25	3.65	9.48	3.68	10.16	3.75	10.59	3.75
	43.0	8.05	3.60	8.50	3.60	8.93	3.60	9.14	3.60	9.77	3.60	10.18	3.60
	46.0	7.60	3.03	7.97	3.03	8.34	3.03	8.52	3.03	9.04	3.03	9.38	3.03

3D075226

#### SYMBOLS - ABKÜRZUNGEN ΣΥΜΒΟΛΑ - ΣΙΜΒΟΛΟΣ SIMBOLES - SIMBOLI VERKLARING - ОБОЗНАЧЕНИЯ SEMBOLER

TC: Total capacity (kW)  
PI: Power input (kW)

TC: Gesamtleistung (kW)  
PI: Leistungsaufnahme (kW)

TC: Συνολική απόδοση (kW)  
PI: Ισχύς εισόδου (kW)

TC: Capacidad total (kW)  
PI: Potencia consumida (kW)

TC: Puissance totale (kW)  
PI: Puissance absorbée (kW)

TC: Capacità totale (kW)  
PI: Potenza assorbita (kW)

TC: Totale capaciteit (kW)  
PI: Opgenomen vermogen (kW)

TC: Общая мощность (кВт)  
PI: Входная мощность (кВт)

TC: Toplam kapasite (kW)  
PI: Güç girişi (kW)

#### NOTES - ANMERKUNGEN - ΣΗΜΕΙΩΣΕΙΣ - NOTAS - REMARQUES - NOTE OPMERKINGEN - ПРИМЕЧАНИЯ - NOTLAR

1 Capacities are based on the following conditions.

- Corresponding refrigerant piping length: 5m
- Level difference: 0m
- Die Kapazität basiert auf den folgenden Bedingungen:
- Entsprechende Kältemittelrohrlänge: 5m
- Höhenunterschied: 0m

Οι αποδόσεις βασίζονται στις ακόλουθες συνθήκες:

- Αντιστοίχου μήκους σωληνώσεων ψυκτικού: 5m
- Ύψομετρική διαφορά: 0m
- Las capacidades se basan en las siguientes condiciones.
- Longitud de tubería de refrigerante equivalente: 5m
- Diferencia de nivel: 0m

Les puissances sont basées sur les conditions suivantes.

- Longueur de tuyauterie correspondante du réfrigérant: 5m
- Dénivellement: 0m
- Le capacità si basano sulle seguenti condizioni.
- Lunghezza equivalente delle tubazioni del refrigerante: 5m
- Dislivello: 0m

De capaciteit is gebaseerd op de volgende situatie.

- Overeenstemmende leidinglengte koelvloeistof: 5m
- Niveauverschil: 0m

Данные мощности основаны на следующих условиях.

- Соответствующая длина трубы охлаждающей: 5м
- Разность уровней: 0м

Kapasiteler aşağıdaki koşullara bağlıdır

- İlgili soğutucu boru uzunluğu: 5m
- Seviye farkı: 0m

2 The bold line  is indicated the standard condition.

Die dicke Linie  kennzeichnet die Standardbedingung.

Η έντονη γραμμή  υποδηλώνει την κανονική κατάσταση.

La linea en negrita  indica las condiciones estándar.

La ligne en gras  indique un état standard.

La linea in grassetto  indica la condizione standard.

De vette lijn  duidt de standaardtoestand aan.

Жирная линия  указывает стандартное условие.

Kalin çizgi  standart koşul olarak belirtilmektedir.

3 The above is the value for connecting with the following indoor units. 1.5: 2.0; 2.5: 3.5kW class; wall mounted K series. 4.2; 5.0kW class; wall mounted J series. 6.0kW; 7.1kW class; wall mounted G series.

Der obige Wert gilt für den Anschluss an die folgenden Innengeräte. Klasse 1.5; 2.0; 2.5; 3.5kW Wandgerät vom Typ K. Klasse 4.2; 5.0kW Wandgerät vom Typ J. Klasse 6.0; 7.1kW Wandgerät vom Typ G.

Η παραπάνω είναι τιμή για σύνδεση με τις παρακάτω εσωτερικές μονάδες. Κατηγορία 1.5; 2.0; 2.5; 3.5kW επίτοιχο σειρά K. Κατηγορία 4.2; 5.0kW επίτοιχο σειρά J. Κατηγορία 6.0; 7.1kW επίτοιχο σειρά G.

El valor anterior es válido para la conexión con las unidades interiores siguientes.

Clase 1.5; 2.0; 2.5; 3.5kW unidad de pared de la serie K. Clase 4.2; 5.0kW unidad de pared de la serie J. Clase 6.0; 7.1kW unidad de pared de la serie G.

La valeur ci-avant est la valeur pour la connexion aux unités intérieures suivantes.

Série murale K, classe 1.5; 2.0; 2.5; 3.5kW. Série murale J, classe 4.2; 5.0kW. Série murale G, classe 6.0; 7.1kW.

Il valore indicato in alto si riferisce al collegamento delle seguenti unità interne.

Classe 1.5; 2.0; 2.5; 3.5kW serie a parete K. Classe 4.2; 5.0kW serie a parete J. Classe 6.0; 7.1kW serie a parete G.

Bovenstaande waarde is de waarde voor verbinding met de volgende binnenunits.

Klasse 1.5; 2.0; 2.5; 3.5kW reeks K voor wandmontage. Klasse 4.2; 5.0kW reeks J voor wandmontage. Klasse 6.0; 7.1kW reeks G voor wandmontage.

Значение выше является значением для подсоединения со следующими внутренними блоками. Класс 1.5; 2.0; 2.5; 3.5кВт настенный блок серии K. Класс 4.2; 5.0кВт настенный блок серии J. Класс 6.0; 7.1кВт настенный блок серии G.

Yukarıdaki değer aşağıdaki iç ünitelerle bağlantı içindir. 1.5; 2.0; 2.5; 3.5kW sınıfı; duvar tipi K serisi. 4.2; 5.0kW sınıfı; duvar tipi J serisi. 6.0; 7.1kW sınıfı; duvar tipi G serisi.

# 6 Kapasite tabloları

## 6 - 2 Soğutma Kapasitesi Tabloları

### 5MXS90E

Cooling (50Hz 230V)

Combination (Capacity)	Outdoor air temp. °CDB	Indoor air temp.: °CWB											
		14°C		16°C		18°C		19°C		22°C		24°C	
		TC kW	PI kW	TC kW	PI kW	TC kW	PI kW	TC kW	PI kW	TC kW	PI kW	TC kW	PI kW
2.0+2.0+2.5+7.1	22.0	10.02	2.84	10.48	2.90	10.94	2.95	11.17	2.98	11.85	3.06	12.31	3.12
	25.0	9.74	2.95	10.20	3.00	10.66	3.06	10.89	3.08	11.58	3.17	12.03	3.22
	32.0	9.09	3.21	9.55	3.26	10.01	3.32	10.24	3.34	10.93	3.43	11.39	3.48
	35.0	8.31	3.33	9.27	3.38	9.73	3.44	<b>9.96</b>	<b>3.46</b>	10.65	3.55	11.11	3.60
	40.0	8.35	3.54	8.81	3.59	9.27	3.65	9.50	3.68	10.18	3.75	10.61	3.75
	46.0	8.07	3.60	8.51	3.60	8.95	3.60	9.16	3.60	9.79	3.60	10.20	3.60
2.0+2.0+3.5+3.5	22.0	9.18	2.65	9.80	2.70	10.02	2.75	10.24	2.78	10.87	2.85	11.29	2.90
	25.0	8.93	2.74	9.35	2.79	9.77	2.84	9.98	2.87	10.61	2.95	11.03	3.00
	32.0	8.33	2.98	8.75	3.03	9.17	3.09	9.39	3.11	10.02	3.19	10.44	3.24
	35.0	8.08	3.09	8.50	3.15	8.92	3.20	<b>9.13</b>	<b>3.22</b>	9.78	3.30	10.18	3.35
	40.0	7.85	3.29	8.07	3.34	8.49	3.40	8.70	3.42	9.34	3.50	9.76	3.55
	46.0	7.40	3.42	7.82	3.47	8.24	3.52	8.45	3.55	9.07	3.60	9.47	3.60
2.0+2.0+3.5+4.2	22.0	9.37	2.76	9.80	2.82	10.23	2.87	10.45	2.90	11.09	2.98	11.52	3.03
	25.0	9.11	2.86	9.54	2.91	9.97	2.97	10.19	2.99	10.83	3.08	11.26	3.13
	32.0	8.51	3.11	8.94	3.17	9.37	3.22	9.58	3.25	10.22	3.33	10.65	3.38
	35.0	8.25	3.23	8.68	3.28	9.11	3.34	<b>9.32</b>	<b>3.36</b>	9.96	3.44	10.39	3.50
	40.0	7.81	3.44	8.24	3.49	8.67	3.54	8.89	3.57	9.53	3.65	9.96	3.70
	46.0	7.19	3.03	7.55	3.03	7.90	3.03	8.07	3.03	8.58	3.03	8.91	3.03
2.0+2.0+3.5+5.0	22.0	9.55	2.79	9.98	2.84	10.42	2.89	10.64	2.92	11.29	3.00	11.73	3.06
	25.0	9.28	2.89	9.72	2.94	10.16	2.99	10.37	3.02	11.03	3.10	11.47	3.16
	32.0	8.66	3.14	9.10	3.19	9.54	3.25	9.76	3.28	10.41	3.36	10.85	3.41
	35.0	8.40	3.26	8.83	3.31	9.27	3.37	<b>9.49</b>	<b>3.39</b>	10.15	3.47	10.58	3.53
	40.0	7.96	3.47	8.39	3.52	8.83	3.57	9.05	3.60	9.70	3.68	10.14	3.74
	46.0	7.69	3.60	8.12	3.60	8.55	3.60	8.76	3.60	9.37	3.60	9.77	3.60
2.0+2.0+3.5+6.0	22.0	10.01	2.84	10.47	2.90	10.93	2.95	11.15	2.98	11.84	3.06	12.30	3.12
	25.0	9.73	2.95	10.19	3.00	10.65	3.06	10.88	3.08	11.56	3.17	12.02	3.22
	32.0	9.08	3.21	9.54	3.26	10.00	3.32	10.23	3.34	10.92	3.43	11.37	3.48
	35.0	8.30	3.33	9.26	3.38	9.72	3.44	<b>9.95</b>	<b>3.46</b>	10.64	3.55	11.10	3.60
	40.0	8.34	3.54	8.80	3.59	9.26	3.65	9.49	3.68	10.17	3.75	10.60	3.75
	46.0	8.06	3.60	8.50	3.60	8.94	3.60	9.15	3.60	9.78	3.60	10.19	3.60
2.0+2.0+3.5+7.1	22.0	10.03	2.84	10.49	2.90	10.95	2.95	11.18	2.98	11.87	3.06	12.33	3.12
	25.0	9.75	2.95	10.21	3.00	10.67	3.06	10.90	3.08	11.59	3.17	12.05	3.22
	32.0	9.10	3.21	9.56	3.26	10.02	3.32	10.25	3.34	10.94	3.43	11.40	3.48
	35.0	8.32	3.33	9.28	3.38	9.74	3.44	<b>9.97</b>	<b>3.46</b>	10.66	3.55	11.12	3.60
	40.0	8.36	3.54	8.82	3.59	9.28	3.65	9.51	3.68	10.19	3.75	10.62	3.75
	46.0	8.08	3.60	8.52	3.60	8.96	3.60	9.17	3.60	9.80	3.60	10.21	3.60

3D075226

### SYMBOLS - ABKÜRZUNGEN ΣΥΜΒΟΛΑ - SIMBOLOS SIMBOLES - SIMBOLI VERKLARING - ОБЪЯСНЕНИЯ SEMBOLER

TC: Total capacity (kW)  
PI: Power input (kW)  
TC: Gesamtleistung (kW)  
PI: Leistungsaufnahme (kW)  
TC: Συνολική απόδοση (kW)  
PI: Ισχύς εισόδου (kW)  
TC: Capacidad total (kW)  
PI: Potencia consumida (kW)  
TC: Puissance totale (kW)  
PI: Puissance absorbée (kW)  
TC: Capacità totale (kW)  
PI: Potenza assorbita (kW)  
TC: Totale capaciteit (kW)  
PI: Orgenomen vermogen (kW)  
TC: Общая мощность (кВт)  
PI: Входная мощность (кВт)  
TC: Toplam kapasite (kW)  
PI: Güç girişi (kW)

### NOTES - ANMERKUNGEN - ΣΗΜΕΙΩΣΕΙΣ - NOTAS - REMARQUES - NOTE OPMERKINGEN - ПРИМЕЧАНИЯ - NOTLAR

1 Capacities are based on the following conditions.  
- Corresponding refrigerant piping length: 5m  
- Level difference: 0m  
Die Kapazität basiert auf den folgenden Bedingungen:  
- Entsprechende Kältemittelleitlänge: 5m  
- Höhenunterschied: 0m  
Οι αποδόσεις βασίζονται στις ακόλουθες συνθήκες.  
- Αντιστοίχου μήκους σωληνώσεων ψυκτικού: 5m  
- Υψομετρική διαφορά: 0m  
Las capacidades se basan en las siguientes condiciones.  
- Longitud de tubería de refrigerante equivalente: 5m  
- Diferencia de nivel: 0m  
Les puissances sont basées sur les conditions suivantes.  
- Longueur de tuyauterie correspondante du réfrigérant: 5m  
- Dénivellement: 0m  
Le capacità si basano sulle seguenti condizioni.  
- Lunghezza equivalente delle tubazioni del refrigerante: 5m  
- Dislivello: 0m  
De capaciteit is gebaseerd op de volgende situatie.  
- Ovreestemmenende leidinglengte koelvoelstof: 5m  
- Niveaunderschil: 0m  
Данные мощности основаны на следующих условиях.  
- Соответствующая длина трубы охлаждения: 5m  
- Разность уровней - 0m  
Kapasiteler aşağıdaki koşullara bağlıdır.  
- İlgili soğutucu boru uzunluğu: 5m  
- Seviye farkı: 0m  
2 The bold line  is indicated the standard condition.  
Die dicke Linie  kennzeichnet die Standardbedingung.  
Η έντονη γραμμή  υποδηλώνει την κανονική κατάσταση.  
La linea en negrita  indica las condiciones estándar.  
La ligne en gras  indique un état standard.  
La linea in grassetto  indica la condizione standard.

De vette lijn  duidt de standaardtoestand aan.  
Жирная линия  указывает стандартное условие.  
Kalın çizgi  standart koşullu olarak belirtilmektedir.

3 The above is the value for connecting with the following indoor units. 1.5; 2.0; 2.5; 3.5kW class; wall mounted K series. 4.2; 5.0kW class; wall mounted J series. 6.0kW; 7.1kW class; wall mounted G series.  
Der obige Wert gilt für den Anschluss an die folgenden Innengeräte. Klasse 1.5; 2.0; 2.5; 3.5kW Wandgerät vom Typ K. Klasse 4.2; 5.0kW Wandgerät vom Typ J. Klasse 6.0; 7.1kW Wandgerät vom Typ G.  
Η παραπάνω είναι τιμή για σύνδεση με τις παρακάτω εσωτερικές μονάδες. Κατηγορία 1.5; 2.0; 2.5; 3.5kW επίτοιχη σειρά K. Κατηγορία 4.2; 5.0kW επίτοιχη σειρά J. Κατηγορία 6.0; 7.1kW επίτοιχη σειρά G.  
El valor anterior es válido para la conexión con las unidades interiores siguientes. Clase 1.5; 2.0; 2.5; 3.5kW unidad de pared de la serie K. Clase 4.2; 5.0kW unidad de pared de la serie J. Clase 6.0; 7.1kW unidad de pared de la serie G.  
La valeur ci-avant est la valeur pour la connexion aux unités intérieures suivantes. Série murale K, classe 1.5; 2.0; 2.5; 3.5kW. Série murale J, classe 4.2; 5.0kW. Série murale G, classe 6.0; 7.1kW.  
Il valore indicato in alto si riferisce al collegamento delle seguenti unità interne. Classe 1.5; 2.0; 2.5; 3.5kW serie a parete K. Classe 4.2; 5.0kW serie a parete J. Classe 6.0; 7.1kW serie a parete G.  
Bovenstaande waarde is de waarde voor verbinding met de volgende binneneenheden. Klasse 1.5; 2.0; 2.5; 3.5kW reeks K voor wandmontage. Klasse 4.2; 5.0kW reeks J voor wandmontage. Klasse 6.0; 7.1kW reeks G voor wandmontage.  
Значение выше является значением для подсоединения со следующими внутренними блоками. Класс 1.5; 2.0; 2.5; 3.5кВт настенный блок серии K. Класс 4.2; 5.0кВт настенный блок серии J. Класс 6.0; 7.1кВт настенный блок серии G.  
Yükarıdaki değer aşağıdaki ünitelerle bağlantı içindir. 1.5; 2.0; 2.5; 3.5kW sınıfı; duvar tipi K serisi. 4.2; 5.0kW sınıfı; duvar tipi J serisi. 6.0; 7.1kW sınıfı; duvar tipi G serisi.

# 6 Kapasite tabloları

## 6 - 2 Soğutma Kapasitesi Tabloları

### 5MXS90E

Cooling (50Hz 230V)

Combination (Capacity)	Outdoor air temp. °CDB	Indoor air temp.: °CWB											
		14°C		16°C		18°C		19°C		22°C		24°C	
		TC kW	PI kW	TC kW	PI kW	TC kW	PI kW	TC kW	PI kW	TC kW	PI kW	TC kW	PI kW
2.0+2.0+4.2+4.2	22.0	9.38	2.76	9.81	2.82	10.24	2.87	10.46	2.90	11.10	2.98	11.53	3.03
	25.0	9.12	2.86	9.55	2.91	9.98	2.97	10.20	2.99	10.84	3.08	11.27	3.13
	32.0	8.52	3.11	8.95	3.17	9.38	3.22	9.53	3.25	10.24	3.33	10.67	3.38
	35.0	8.26	3.23	8.69	3.28	9.12	3.34	<b>9.33</b>	<b>3.36</b>	9.97	3.44	10.40	3.50
	40.0	7.82	3.44	8.25	3.49	8.68	3.54	8.90	3.57	9.54	3.65	9.97	3.70
	43.0	7.56	3.57	7.99	3.60	8.41	3.60	8.62	3.60	9.22	3.60	9.62	3.60
	46.0	7.20	3.03	7.55	3.03	7.91	3.03	8.08	3.03	8.59	3.03	8.82	3.03
2.0+2.0+4.2+5.0	22.0	9.56	2.79	9.99	2.84	10.43	2.89	10.65	2.92	11.31	3.00	11.74	3.08
	25.0	9.29	2.89	9.78	2.94	10.17	2.99	10.39	3.02	11.04	3.10	11.48	3.16
	32.0	8.67	3.14	9.11	3.19	9.55	3.25	9.77	3.28	10.42	3.36	10.86	3.41
	35.0	8.41	3.26	8.84	3.31	9.28	3.37	<b>9.50</b>	<b>3.39</b>	10.16	3.47	10.59	3.53
	40.0	7.96	3.47	8.40	3.52	8.84	3.57	9.06	3.60	9.71	3.68	10.15	3.74
	43.0	7.70	3.60	8.13	3.60	8.56	3.60	8.78	3.60	9.38	3.60	9.78	3.60
	46.0	7.31	3.03	7.67	3.03	8.03	3.03	8.20	3.03	8.72	3.03	9.05	3.03
2.0+2.0+4.2+6.0	22.0	10.02	2.84	10.48	2.90	10.94	2.95	11.17	2.98	11.85	3.06	12.31	3.12
	25.0	9.74	2.95	10.20	3.00	10.66	3.06	10.89	3.08	11.58	3.17	12.03	3.22
	32.0	9.09	3.21	9.55	3.26	10.01	3.32	10.24	3.34	10.93	3.43	11.39	3.48
	35.0	8.81	3.33	9.27	3.38	9.73	3.44	<b>9.96</b>	<b>3.46</b>	10.65	3.55	11.11	3.60
	40.0	8.35	3.54	8.81	3.59	9.27	3.65	9.50	3.69	10.18	3.75	10.61	3.75
	43.0	8.07	3.60	8.51	3.60	8.95	3.60	9.16	3.60	9.79	3.60	10.20	3.60
	46.0	7.61	3.03	7.99	3.03	8.35	3.03	8.53	3.03	9.06	3.03	9.40	3.03
2.0+2.0+4.2+7.1	22.0	10.53	3.30	11.01	3.36	11.50	3.42	11.74	3.46	12.46	3.55	12.94	3.62
	25.0	10.24	3.41	10.72	3.48	11.20	3.54	11.45	3.57	12.17	3.67	12.65	3.73
	32.0	9.56	3.71	10.04	3.78	10.52	3.84	10.76	3.87	11.49	3.97	11.97	4.04
	35.0	9.26	3.85	9.75	3.92	10.23	3.98	<b>10.47</b>	<b>4.01</b>	11.16	4.02	11.62	4.02
	40.0	8.78	3.75	9.26	3.75	9.72	3.75	9.93	3.75	10.58	3.75	11.00	3.75
	43.0	8.48	3.60	8.97	3.60	9.45	3.60	9.66	3.60	10.27	3.60	10.67	3.60
	46.0	8.14	3.03	8.50	3.03	8.86	3.03	9.03	3.03	9.55	3.03	9.88	3.03
2.0+2.0+5.0+5.0	22.0	9.74	2.91	10.18	2.87	10.63	2.92	10.85	2.95	11.52	3.03	11.97	3.08
	25.0	9.47	2.91	9.91	2.97	10.36	3.02	10.58	3.05	11.25	3.13	11.70	3.19
	32.0	8.84	3.17	9.28	3.22	9.73	3.28	9.95	3.30	10.62	3.39	11.07	3.44
	35.0	8.57	3.29	9.01	3.34	9.46	3.40	<b>9.68</b>	<b>3.42</b>	10.35	3.51	10.79	3.56
	40.0	8.11	3.50	8.56	3.55	9.01	3.61	9.23	3.63	9.90	3.72	10.34	3.75
	43.0	7.84	3.60	8.28	3.60	8.71	3.60	8.92	3.60	9.54	3.60	9.84	3.60
	46.0	7.43	3.03	7.80	3.03	8.16	3.03	8.33	3.03	8.85	3.03	9.19	3.03
2.0+2.0+5.0+6.0	22.0	10.51	3.19	10.99	3.25	11.47	3.31	11.72	3.34	12.44	3.44	12.92	3.50
	25.0	10.22	3.30	10.70	3.37	11.18	3.43	11.42	3.46	12.15	3.55	12.63	3.61
	32.0	9.54	3.59	10.02	3.66	10.50	3.72	10.74	3.75	11.48	3.84	11.95	3.90
	35.0	9.25	3.73	9.73	3.79	10.21	3.85	<b>10.45</b>	<b>3.88</b>	11.17	3.98	11.64	4.02
	40.0	8.76	3.75	9.23	3.75	9.68	3.75	9.90	3.75	10.55	3.75	10.98	3.75
	43.0	8.47	3.60	8.95	3.60	9.39	3.60	9.60	3.60	10.22	3.60	10.62	3.60
	46.0	8.06	3.03	8.42	3.03	8.78	3.03	8.95	3.03	9.48	3.03	9.82	3.03

3D075227

### SYMBOLS - ABKÜRZUNGEN ΣΥΜΒΟΛΑ - ΣΙΜΒΟΛΟΣ SIMBOLES - SIMBOLI VERKLARING - ОБОЗНАЧЕНИЯ SEMBOLLER

TC: Total capacity (kW)  
PI: Power input (kW)  
TC: Gesamtleistung (kW)  
PI: Leistungsaufnahme (kW)  
TC: Συνολική απόδοση (kW)  
PI: Ισχύς εισόδου (kW)  
TC: Capacidad total (kW)  
PI: Potencia consumida (kW)  
TC: Puissance totale (kW)  
PI: Puissance absorbée (kW)  
TC: Capacità totale (kW)  
PI: Potenza assorbita (kW)  
TC: Totale capaciteit (kW)  
PI: Opgenomen vermogen (kW)  
TC: Общая мощность (кВт)  
PI: Входная мощность (кВт)  
TC: Toplam kapasite (kW)  
PI: Güç girişi (kW)

### NOTES - ANMERKUNGEN - ΣΗΜΕΙΩΣΕΙΣ - NOTAS - REMARQUES - NOTE OPMERKINGEN - ПРИМЕЧАНИЯ - NOTLAR

1 Capacities are based on the following conditions.  
- Corresponding refrigerant piping length: 5m  
- Level difference: 0m  
Die Kapazität basiert auf den folgenden Bedingungen:  
- Entsprechende Kältemittelrohrlänge: 5m  
- Höhenunterschied: 0m  
Οι αποδόσεις βασίζονται στις ακόλουθες συνθήκες:  
- Αντιστοίχως μήκος σωληνώσεων ψυκτικού: 5m  
- Ύψομετρική διαφορά: 0m  
Las capacidades se basan en las siguientes condiciones.  
- Longitud de tubería de refrigerante equivalente: 5m  
- Diferencia de nivel: 0m  
Les puissances sont basées sur les conditions suivantes.  
- Longueur de tuyauterie correspondante du réfrigérant: 5m  
- Dénivellement: 0m  
Le capacità si basano sulle seguenti condizioni.  
- Lunghezza equivalente delle tubazioni del refrigerante: 5m  
- Dislivello: 0m  
De capaciteit is gebaseerd op de volgende situatie.  
- Overeenstemmende leidinglengte koelvloeistof: 5m  
- Niveauverschil: 0m  
Данные мощности основаны на следующих условиях.  
- Соответствующая длина трубы охладителя: 5м  
- Разность уровней: 0м  
Kapasiteler aşağıdaki koşullara bağlıdır  
- İlgili soğutucu boru uzunluğu: 5m  
- Seviye farkı: 0m

2 The bold line  is indicated the standard condition.  
Die dicke Linie  kennzeichnet die Standardbedingung.  
Η έντονη γραμμή  υποδηλώνει την κανονική κατάσταση.  
La línea en negrita  indica las condiciones estándar.  
La ligne en gras  indique un état standard.  
La linea in grassetto  indica la condizione standard.

De vette lijn  duidt de standaardtoestand aan.  
Жирная линия  указывает стандартное условие.  
Kalın çizgi  standart koşul olarak belirtilmektedir.

3 The above is the value for connecting with the following indoor units. 1.5: 2.0; 2.5: 3.5kW class; wall mounted K series. 4.2; 5.0kW class; wall mounted J series. 6.0kW; 7.1kW class; wall mounted G series.  
Der obige Wert gilt für den Anschluss an die folgenden Innengeräte. Klasse 1.5: 2.0; 2.5; 3.5kW Wandgerät vom Typ K. Klasse 4.2; 5.0kW Wandgerät vom Typ J. Klasse 6.0; 7.1kW Wandgerät vom Typ G.  
Η παραπάνω είναι τιμή για σύνδεση με τις παρακάτω εσωτερικές μονάδες. Κατηγορία 1.5; 2.0; 2.5; 3,5kW επίτοιχο σειρά K. Κατηγορία 4.2; 5,0kW επίτοιχο σειρά J. Κατηγορία 6.0; 7,1kW επίτοιχο σειρά G.  
El valor anterior es válido para la conexión con las unidades interiores siguientes. Clase 1.5; 2.0; 2.5; 3,5kW unidad de pared de la serie K. Clase 4.2; 5,0kW unidad de pared de la serie J. Clase 6.0; 7,1kW unidad de pared de la serie G.  
La valeur ci-avant est la valeur pour la connexion aux unités intérieures suivantes. Série murale K, classe 1.5; 2.0; 2.5; 3,5kW. Série murale J, classe 4.2; 5,0kW. Série murale G, classe 6.0; 7,1kW.  
Il valore indicato in alto si riferisce al collegamento delle seguenti unità interne. Classe 1.5; 2.0; 2.5; 3,5kW serie a parete K. Classe 4.2; 5,0kW serie a parete J. Classe 6.0; 7,1kW serie a parete G.  
Bovenstaande waarde is de waarde voor verbinding met de volgende binnenunits. Klasse 1.5; 2.0; 2.5; 3,5kW reeks K voor wandmontage. Klasse 4.2; 5,0kW reeks J voor wandmontage. Klasse 6.0; 7,1kW reeks G voor wandmontage.  
Значение выше является значением для подсоединения со следующими внутренними блоками. Класс 1.5; 2.0; 2.5; 3,5кВт настенный блок серии K. Класс 4.2; 5,0кВт настенный блок серии J. Класс 6.0; 7,1кВт настенный блок серии G.  
Yukarıdaki değer aşağıdaki iç ünitelerle bağlantı içinidir. 1.5; 2.0; 2.5; 3,5kW sınıfı; duvar tipi K serisi. 4.2; 5,0kW sınıfı; duvar tipi J serisi. 6.0; 7,1kW sınıfı; duvar tipi G serisi.



# 6 Kapasite tabloları

## 6 - 2 Soğutma Kapasitesi Tabloları

### 5MXS90E Cooling (50Hz 230V)

Combination (Capacity)	Outdoor air temp. °CDB	Indoor air temp.: °CWB											
		14°C		16°C		18°C		19°C		22°C		24°C	
		TC kW	PI kW	TC kW	PI kW	TC kW	PI kW	TC kW	PI kW	TC kW	PI kW	TC kW	PI kW
2.0+2.5+2.5+2.5	22.0	3.83	2.32	3.24	2.36	3.64	2.41	3.84	2.43	10.45	2.50	10.85	2.54
	25.0	3.59	2.40	3.39	2.45	3.40	2.49	3.60	2.51	10.20	2.58	10.61	2.63
	32.0	3.01	2.61	3.42	2.66	3.82	2.70	3.03	2.72	9.53	2.79	10.04	2.84
	35.0	7.77	2.71	3.17	2.76	3.58	2.80	<b>8.78</b>	<b>2.82</b>	9.39	2.83	9.79	2.94
	40.0	7.36	2.88	2.76	2.93	3.17	2.97	3.37	3.00	8.98	3.06	9.38	3.11
	43.0	7.11	2.99	2.52	3.04	2.92	3.08	3.13	3.11	8.73	3.17	9.14	3.22
46.0	6.84	3.03	2.21	3.03	2.58	3.03	2.76	3.03	8.29	3.03	8.64	3.03	
2.0+2.5+2.5+3.5	22.0	3.17	2.65	3.59	2.70	10.01	2.75	10.22	2.78	10.35	2.85	11.27	2.90
	25.0	3.92	2.74	3.34	2.79	9.76	2.84	9.97	2.87	10.60	2.95	11.02	3.00
	32.0	3.32	2.98	3.74	3.03	9.16	3.09	9.37	3.11	10.01	3.13	10.43	3.24
	35.0	3.07	3.09	3.49	3.15	8.91	3.20	<b>9.12</b>	<b>3.22</b>	9.75	3.30	10.17	3.35
	40.0	7.64	3.29	3.07	3.34	3.49	3.40	8.70	3.42	9.33	3.50	9.75	3.55
	43.0	7.39	3.42	2.81	3.47	3.23	3.52	8.44	3.55	9.06	3.60	9.48	3.60
46.0	7.03	3.03	2.40	3.03	2.75	3.03	2.92	3.03	8.43	3.03	8.76	3.03	
2.0+2.5+2.5+4.2	22.0	3.36	2.76	3.79	2.82	10.22	2.87	10.44	2.90	11.08	2.98	11.51	3.03
	25.0	3.10	2.86	3.53	2.91	9.96	2.97	10.18	2.99	10.82	3.08	11.25	3.13
	32.0	3.50	3.11	3.33	3.17	9.36	3.22	9.57	3.25	10.21	3.33	10.64	3.38
	35.0	3.24	3.23	3.67	3.28	9.10	3.34	<b>9.31</b>	<b>3.36</b>	9.95	3.44	10.38	3.50
	40.0	7.80	3.44	3.23	3.49	3.66	3.54	8.88	3.57	9.52	3.65	9.95	3.70
	43.0	7.54	3.57	2.97	3.60	3.39	3.60	8.60	3.60	9.21	3.60	9.60	3.60
46.0	7.18	3.03	2.54	3.03	2.89	3.03	8.07	3.03	8.57	3.03	8.90	3.03	
2.0+2.5+2.5+5.0	22.0	3.55	2.79	3.98	2.84	10.42	2.89	10.64	2.92	11.29	3.00	11.73	3.06
	25.0	3.28	2.89	3.72	2.94	10.16	2.99	10.37	3.02	11.03	3.10	11.47	3.16
	32.0	3.66	3.14	3.10	3.19	9.54	3.25	9.76	3.28	10.41	3.36	10.85	3.41
	35.0	3.40	3.26	3.83	3.31	9.27	3.37	<b>9.49</b>	<b>3.39</b>	10.15	3.47	10.58	3.53
	40.0	7.96	3.47	3.39	3.52	3.83	3.57	9.05	3.60	9.70	3.68	10.14	3.74
	43.0	7.69	3.60	3.12	3.60	3.55	3.60	8.76	3.60	9.37	3.60	9.77	3.60
46.0	7.30	3.03	2.67	3.03	3.02	3.03	8.20	3.03	8.71	3.03	9.04	3.03	
2.0+2.5+2.5+6.0	22.0	10.00	2.84	10.46	2.90	10.91	2.95	11.14	2.98	11.83	3.05	12.29	3.12
	25.0	3.72	2.95	10.18	3.00	10.64	3.06	10.87	3.08	11.55	3.17	12.01	3.22
	32.0	3.07	3.21	3.53	3.26	9.99	3.32	10.22	3.34	10.90	3.43	11.36	3.48
	35.0	3.80	3.33	3.25	3.38	9.71	3.44	<b>9.94</b>	<b>3.46</b>	10.63	3.55	11.08	3.60
	40.0	3.33	3.54	3.79	3.59	9.25	3.65	9.48	3.68	10.16	3.75	10.59	3.75
	43.0	3.05	3.60	3.50	3.60	3.39	3.60	9.14	3.60	9.77	3.60	10.18	3.60
46.0	7.60	3.03	2.97	3.03	3.34	3.03	8.52	3.03	9.04	3.03	9.38	3.03	
2.0+2.5+2.5+7.1	22.0	10.02	2.84	10.48	2.90	10.94	2.95	11.17	2.98	11.85	3.06	12.31	3.12
	25.0	3.74	2.95	10.20	3.00	10.66	3.06	10.89	3.08	11.58	3.17	12.03	3.22
	32.0	3.09	3.21	3.55	3.26	10.01	3.32	10.24	3.34	10.93	3.43	11.39	3.48
	35.0	3.81	3.33	3.27	3.38	9.73	3.44	<b>9.96</b>	<b>3.46</b>	10.65	3.55	11.11	3.60
	40.0	3.35	3.54	3.81	3.59	9.27	3.65	9.50	3.68	10.18	3.75	10.61	3.75
	43.0	3.07	3.60	3.51	3.60	3.35	3.60	9.16	3.60	9.79	3.60	10.20	3.60
46.0	7.61	3.03	2.99	3.03	3.35	3.03	8.53	3.03	9.06	3.03	9.40	3.03	

3D07527

### SYMBOLS - ABKÜRZUNGEN ΣΥΜΒΟΛΑ - SIMBOLOS SIMBOLES - SIMBOLI VERKLARING - ОБЪЯСНЕНИЯ SEMBOLER

TC: Total capacity (kW)  
PI: Power input (kW)  
TC: Gesamtleistung (kW)  
PI: Leistungsaufnahme (kW)  
TC: Συνολική απόδοση (kW)  
PI: Ισχύς εισόδου (kW)  
TC: Capacidad total (kW)  
PI: Potencia consumida (kW)  
TC: Puissance totale (kW)  
PI: Puissance absorbée (kW)  
TC: Capacità totale (kW)  
PI: Potenza assorbita (kW)  
TC: Totale capaciteit (kW)  
PI: Organomen vermogen (kW)  
TC: Общая мощность (кВт)  
PI: Входная мощность (кВт)  
TC: Toplam kapasite (kW)  
PI: Güç girişi (kW)

### NOTES - ANMERKUNGEN - ΣΗΜΕΙΩΣΕΙΣ - NOTAS - REMARQUES - NOTE OPMERKINGEN - ПРИМЕЧАНИЯ - NOTLAR

1 Capacities are based on the following conditions.  
- Corresponding refrigerant piping length: 5m  
- Level difference: 0m  
Die Kapazität basiert auf den folgenden Bedingungen:  
- Entsprechende Kältemittellänge: 5m  
- Höhenunterschied: 0m  
Οι αποδόσεις βασίζονται στις ακόλουθες συνθήκες.  
- Αντίστοιχο μήκος σωληνώσεων ψυκτικού: 5m  
- Υψομετρική διαφορά: 0m  
Las capacidades se basan en las siguientes condiciones.  
- Longitud de tubería de refrigerante equivalente: 5m  
- Diferencia de nivel: 0m  
Les puissances sont basées sur les conditions suivantes.  
- Longueur de tuyauterie correspondante du réfrigérant: 5m  
- Dénivellement: 0m  
Le capacità si basano sulle seguenti condizioni.  
- Lunghezza equivalente delle tubazioni del refrigerante: 5m  
- Dislivello: 0m  
De capaciteit is gebaseerd op de volgende situatie.  
- Overeenstemmende leidinglengte koelvoelstof: 5m  
- Niveaunderschil: 0m  
Данные мощности основаны на следующих условиях.  
- Соответствующая длина трубы охлаждения: 5m  
- Разность уровней - 0m  
Kapasteler aşağıdaki koşullara bağlıdır  
- İlgili soğutucu boru uzunluğu: 5m  
- Seviye farkı: 0m  
2 The bold line  is indicated the standard condition.  
Die dicke Linie  kennzeichnet die Standardbedingung.  
Η έντονη γραμμή  υποδηλώνει την κανονική κατάσταση.  
La linea en negrita  indica las condiciones estándar.  
La ligne en gras  indique un état standard.  
La linea in grassetto  indica la condizione standard.

De vette lijn  duidt de standaardtoestand aan.  
Жирная линия  указывает стандартное условие.  
Kalın çizgi  standart koşullu olarak belirtilmektedir.

3 The above is the value for connecting with the following indoor units. 1.5; 2.0; 2.5; 3.5kW class; wall mounted K series. 4.2; 5.0kW class; wall mounted J series. 6.0kW; 7.1kW class; wall mounted G series.  
Der obige Wert gilt für den Anschluss an die folgenden Innengeräte. Klasse 1.5; 2.0; 2.5; 3.5kW Wandgerät vom Typ K. Klasse 4.2; 5.0kW Wandgerät vom Typ J. Klasse 6.0; 7.1kW Wandgerät vom Typ G.  
Η παραπάνω είναι τιμή για σύνδεση με τις παρακάτω εσωτερικές μονάδες. Κατηγορία 1.5; 2.0; 2.5; 3.5kW επίτοιχη σειρά K. Κατηγορία 4.2; 5.0kW επίτοιχη σειρά J. Κατηγορία 6.0; 7.1kW επίτοιχη σειρά G.  
El valor anterior es válido para la conexión con las unidades interiores siguientes. Clase 1.5; 2.0; 2.5; 3.5kW unidad de pared de la serie K. Clase 4.2; 5.0kW unidad de pared de la serie J. Clase 6.0; 7.1kW unidad de pared de la serie G.  
La valeur ci-avant est la valeur pour la connexion aux unités intérieures suivantes. Série murale K, classe 1.5; 2.0; 2.5; 3.5kW. Série murale J, classe 4.2; 5.0kW. Série murale G, classe 6.0; 7.1kW.  
Il valore indicato in alto si riferisce al collegamento delle seguenti unità interne. Classe 1.5; 2.0; 2.5; 3.5kW serie a parete K. Classe 4.2; 5.0kW serie a parete J. Classe 6.0; 7.1kW serie a parete G.  
Bovenstaande waarde is de waarde voor verbinding met de volgende binneneenheden. Klasse 1.5; 2.0; 2.5; 3.5kW reeks K voor wandmontage. Klasse 4.2; 5.0kW reeks J voor wandmontage. Klasse 6.0; 7.1kW reeks G voor wandmontage.  
Значение выше является значением для подсоединения со следующими внутренними блоками. Класс 1.5; 2.0; 2.5; 3.5кВт настенный блок серии K. Класс 4.2; 5.0кВт настенный блок серии J. Класс 6.0; 7.1кВт настенный блок серии G.  
Yükarıdaki değer aşağıdaki iç ünitelerle bağlantı içindir. 1.5; 2.0; 2.5; 3.5kW sınıfı; duvar tipi K serisi. 4.2; 5.0kW sınıfı; duvar tipi J serisi. 6.0; 7.1kW sınıfı; duvar tipi G serisi.

# 6 Kapasite tabloları

## 6 - 2 Soğutma Kapasitesi Tabloları

### 5MXS90E

Cooling (50Hz 230V)

Combination (Capacity)	Outdoor air temp. °CDB	Indoor air temp.: °CWB											
		14°C		16°C		18°C		19°C		22°C		24°C	
		TC kW	PI kW	TC kW	PI kW	TC kW	PI kW	TC kW	PI kW	TC kW	PI kW	TC kW	PI kW
2.0+2.5+3.5+3.5	22.0	9.36	2.76	9.79	2.82	10.22	2.87	10.44	2.90	11.08	2.99	11.51	3.03
	25.0	9.10	2.86	9.53	2.91	9.96	2.97	10.18	2.99	10.82	3.08	11.25	3.13
	32.0	8.50	3.11	8.93	3.17	9.36	3.22	9.57	3.25	10.21	3.33	10.64	3.38
	35.0	8.24	3.23	8.67	3.28	9.10	3.34	<b>9.31</b>	<b>3.36</b>	9.95	3.44	10.38	3.50
	40.0	7.80	3.44	8.23	3.49	8.66	3.54	8.88	3.57	9.52	3.65	9.95	3.70
	43.0	7.54	3.57	7.97	3.60	8.39	3.60	8.60	3.60	9.21	3.60	9.60	3.60
46.0	7.18	3.08	7.54	3.03	7.89	3.03	8.07	3.03	8.57	3.03	8.90	3.03	
2.0+2.5+3.5+4.2	22.0	9.37	2.76	9.80	2.82	10.23	2.87	10.45	2.90	11.09	2.98	11.52	3.03
	25.0	9.11	2.86	9.54	2.91	9.97	2.97	10.19	2.99	10.83	3.08	11.26	3.13
	32.0	8.51	3.11	8.94	3.17	9.37	3.22	9.58	3.25	10.22	3.33	10.65	3.38
	35.0	8.25	3.23	8.68	3.28	9.11	3.34	<b>9.32</b>	<b>3.36</b>	9.96	3.44	10.39	3.50
	40.0	7.81	3.44	8.24	3.49	8.67	3.54	8.89	3.57	9.53	3.65	9.95	3.70
	43.0	7.55	3.57	7.98	3.60	8.40	3.60	8.61	3.60	9.21	3.60	9.61	3.60
46.0	7.19	3.08	7.55	3.03	7.90	3.03	8.07	3.03	8.58	3.03	8.91	3.03	
2.0+2.5+3.5+5.0	22.0	9.55	2.78	9.98	2.84	10.42	2.89	10.64	2.92	11.28	3.00	11.73	3.06
	25.0	9.28	2.89	9.72	2.94	10.16	2.99	10.37	3.02	11.03	3.10	11.47	3.18
	32.0	8.66	3.14	9.10	3.19	9.54	3.25	9.76	3.28	10.41	3.36	10.85	3.41
	35.0	8.40	3.26	8.83	3.31	9.27	3.37	<b>9.49</b>	<b>3.39</b>	10.15	3.47	10.58	3.53
	40.0	7.96	3.47	8.39	3.52	8.83	3.57	9.05	3.60	9.70	3.68	10.14	3.74
	43.0	7.69	3.60	8.12	3.60	8.55	3.60	8.76	3.60	9.37	3.60	9.77	3.60
46.0	7.30	3.08	7.67	3.03	8.02	3.03	8.20	3.03	8.71	3.03	9.04	3.03	
2.0+2.5+3.5+6.0	22.0	10.01	2.84	10.47	2.90	10.93	2.95	11.15	2.98	11.84	3.06	12.30	3.12
	25.0	9.73	2.95	10.19	3.00	10.65	3.06	10.88	3.08	11.56	3.17	12.02	3.22
	32.0	9.08	3.21	9.54	3.26	10.00	3.32	10.23	3.34	10.92	3.43	11.37	3.48
	35.0	8.80	3.33	9.26	3.38	9.72	3.44	<b>9.95</b>	<b>3.46</b>	10.64	3.55	11.10	3.60
	40.0	8.34	3.54	8.80	3.59	9.26	3.65	9.49	3.68	10.17	3.75	10.60	3.75
	43.0	8.06	3.60	8.50	3.60	8.94	3.60	9.15	3.60	9.78	3.60	10.19	3.60
46.0	7.61	3.08	7.98	3.03	8.34	3.03	8.52	3.03	9.05	3.03	9.39	3.03	
2.0+2.5+3.5+7.1	22.0	10.48	3.90	10.98	3.98	11.44	3.42	11.88	3.46	12.40	3.55	12.88	3.62
	25.0	10.19	3.41	10.67	3.48	11.15	3.54	11.39	3.57	12.11	3.67	12.59	3.73
	32.0	9.51	3.71	9.99	3.78	10.47	3.84	10.71	3.87	11.43	3.97	11.91	4.04
	35.0	9.22	3.85	9.70	3.92	10.18	3.98	<b>10.42</b>	<b>4.01</b>	11.11	4.02	11.56	4.02
	40.0	8.73	3.75	9.21	3.75	9.67	3.75	9.89	3.75	10.54	3.75	10.98	3.75
	43.0	8.44	3.60	8.92	3.60	9.40	3.60	9.62	3.60	10.23	3.60	10.63	3.60
46.0	8.11	3.08	8.47	3.03	8.83	3.03	9.00	3.03	9.52	3.03	9.85	3.03	
2.0+2.5+4.2+4.2	22.0	9.38	2.78	9.81	2.82	10.24	2.87	10.46	2.90	11.10	2.98	11.53	3.03
	25.0	9.12	2.86	9.55	2.91	9.98	2.97	10.20	2.99	10.84	3.08	11.27	3.13
	32.0	8.52	3.11	8.95	3.17	9.38	3.22	9.59	3.25	10.24	3.33	10.67	3.38
	35.0	8.26	3.23	8.69	3.28	9.12	3.34	<b>9.33</b>	<b>3.36</b>	9.97	3.44	10.40	3.50
	40.0	7.82	3.44	8.25	3.49	8.68	3.54	8.90	3.57	9.54	3.65	9.97	3.70
	43.0	7.56	3.57	7.99	3.60	8.41	3.60	8.62	3.60	9.22	3.60	9.62	3.60
46.0	7.20	3.08	7.55	3.03	7.91	3.03	8.08	3.03	8.58	3.03	8.92	3.03	

3D075228

### SYMBOLS - ABKÜRZUNGEN ΣΥΜΒΟΛΑ - ΣΙΜΒΟΛΟΣ SIMBOLES - SIMBOLI VERKLARING - ОБОЗНАЧЕНИЯ SEMBOLLER

TC: Total capacity (kW)  
PI: Power input (kW)  
TC: Gesamtleistung (kW)  
PI: Leistungsaufnahme (kW)  
TC: Συνολική απόδοση (kW)  
PI: Ισχύς εισόδου (kW)  
TC: Capacidad total (kW)  
PI: Potencia consumida (kW)  
TC: Puissance totale (kW)  
PI: Puissance absorbée (kW)  
TC: Capacità totale (kW)  
PI: Potenza assorbita (kW)  
TC: Totale capaciteit (kW)  
PI: Opgenomen vermogen (kW)  
TC: Общая мощность (кВт)  
PI: Входная мощность (кВт)  
TC: Totplam kapasite (kW)  
PI: Güç girişi (kW)

### NOTES - ANMERKUNGEN - ΣΗΜΕΙΩΣΕΙΣ - NOTAS - REMARQUES - NOTE OPMERKINGEN - ПРИМЕЧАНИЯ - NOTLAR

- Capacities are based on the following conditions.  
- Corresponding refrigerant piping length: 5m  
- Level difference: 0m  
Die Kapazität basiert auf den folgenden Bedingungen:  
- Entsprechende Kältemittelrohrlänge: 5m  
- Höhenunterschied: 0m  
Οι αποδόσεις βασίζονται στις ακόλουθες συνθήκες:  
- Αντιστοίχιση μήκους σωληνώσεων ψυκτικού: 5m  
- Ύψομετρική διαφορά: 0m  
Las capacidades se basan en las siguientes condiciones.  
- Longitud de tubería de refrigerante equivalente: 5m  
- Diferencia de nivel: 0m  
Les puissances sont basées sur les conditions suivantes.  
- Longueur de tuyauterie correspondante au réfrigérant: 5m  
- Dénivellement: 0m  
Le capacità si basano sulle seguenti condizioni.  
- Lunghezza equivalente delle tubazioni del refrigerante: 5m  
- Dislivello: 0m  
De capaciteit is gebaseerd op de volgende situatie.  
- Overeenstemmende leidinglengte koelvloeistof: 5m  
- Niveauverschil: 0m  
Данные мощности основаны на следующих условиях.  
- Соответствующая длина трубы охлаждения: 5м  
- Разность уровней: 0м  
Kapasiteler aşağıdaki koşullara bağlıdır  
- İlgili soğutucu boru uzunluğu: 5m  
- Seviye farkı: 0m
- The bold line  is indicated the standard condition.  
Die dicke Linie  kennzeichnet die Standardbedingung.  
Η έντονη γραμμή  υποδηλώνει την κανονική κατάσταση.  
La línea en negrita  indica las condiciones estándar.  
La ligne en gras  indique un état standard.  
La linea in grassetto  indica la condizione standard.

De vette lijn  duidt de standaardtoestand aan.  
Жирная линия  указывает стандартное условие.  
Kalın çizgi  standart koşul olarak belirtilmektedir.

- The above is the value for connecting with the following indoor units. 1.5: 2.0; 2.5: 3.5kW class; wall mounted K series. 4.2; 5.0kW class; wall mounted J series. 6.0kW; 7.1kW class; wall mounted G series.  
Der obige Wert gilt für den Anschluss an die folgenden Innengeräte. Klasse 1.5; 2.0; 2.5; 3.5kW Wandgerät vom Typ K. Klasse 4.2; 5.0kW Wandgerät vom Typ J. Klasse 6.0; 7.1kW Wandgerät vom Typ G.  
Η παραπάνω είναι τιμή για σύνδεση με τις παρακάτω εσωτερικές μονάδες. Κατηγορία 1.5; 2.0; 2.5; 3.5kW επίτοιχο σειρά K. Κατηγορία 4.2; 5.0kW επίτοιχο σειρά J. Κατηγορία 6.0; 7.1kW επίτοιχο σειρά G.  
El valor anterior es válido para la conexión con las unidades interiores siguientes. Clase 1.5; 2.0; 2.5; 3.5kW unidad de pared de la serie K. Clase 4.2; 5.0kW unidad de pared de la serie J. Clase 6.0; 7.1kW unidad de pared de la serie G.  
La valeur ci-avant est la valeur pour la connexion aux unités intérieures suivantes. Série murale K, classe 1.5; 2.0; 2.5; 3.5kW. Série murale J, classe 4.2; 5.0kW. Série murale G, classe 6.0; 7.1kW.  
Il valore indicato in alto si riferisce al collegamento delle seguenti unità interne. Classe 1.5; 2.0; 2.5; 3.5kW serie a parete K. Classe 4.2; 5.0kW serie a parete J. Classe 6.0; 7.1kW serie a parete G.  
Bovenstaande waarde is de waarde voor verbinding met de volgende binnenunits. Klasse 1.5; 2.0; 2.5; 3.5kW reeks K voor wandmontage. Klasse 4.2; 5.0kW reeks J voor wandmontage. Klasse 6.0; 7.1kW reeks G voor wandmontage.  
Значение выше является значением для подсоединения со следующими внутренними блоками. Класс 1.5; 2.0; 2.5; 3.5кВт настенный блок серии K. Класс 4.2; 5.0кВт настенный блок серии J. Класс 6.0; 7.1кВт настенный блок серии G.  
Yukarıdaki değer aşağıdaki iç ünitelerle bağlantı içinidir. 1.5; 2.0; 2.5; 3.5kW sınıfı; duvar tipi K serisi. 4.2; 5.0kW sınıfı; duvar tipi J serisi. 6.0; 7.1kW sınıfı; duvar tipi G serisi.

# 6 Kapasite tabloları

## 6 - 2 Soğutma Kapasitesi Tabloları

### 5MXS90E Cooling (50Hz 230V)

Combination (Capacity)	Outdoor air temp. °CDB	Indoor air temp.: °CWB											
		14°C		16°C		18°C		19°C		22°C		24°C	
		TC kW	PI kW	TC kW	PI kW	TC kW	PI kW	TC kW	PI kW	TC kW	PI kW	TC kW	PI kW
2.0+2.5+4.2+5.0	22.0	9.56	2.79	9.99	2.84	10.43	2.89	10.65	2.92	11.31	3.00	11.74	3.06
	25.0	9.29	2.89	9.73	2.94	10.17	2.99	10.38	3.02	11.04	3.10	11.48	3.16
	32.0	8.67	3.14	9.11	3.19	9.55	3.25	9.77	3.28	10.42	3.36	10.86	3.41
	35.0	8.41	3.26	8.84	3.31	9.28	3.37	<b>9.50</b>	<b>3.39</b>	10.16	3.47	10.59	3.53
	40.0	7.96	3.47	8.40	3.52	8.84	3.57	9.06	3.60	9.71	3.68	10.15	3.74
	43.0	7.70	3.60	8.13	3.60	8.56	3.60	8.76	3.60	9.38	3.60	9.78	3.60
46.0	7.31	3.03	7.67	3.03	8.03	3.03	8.20	3.03	8.72	3.03	9.05	3.03	
2.0+2.5+4.2+6.0	22.0	10.47	3.29	10.95	3.35	11.43	3.42	11.67	3.45	12.39	3.54	12.87	3.61
	25.0	10.18	3.41	10.66	3.47	11.14	3.53	11.38	3.57	12.10	3.66	12.58	3.73
	32.0	9.50	3.71	9.98	3.77	10.46	3.83	10.70	3.87	11.42	3.96	11.90	4.03
	35.0	9.21	3.84	9.69	3.91	10.17	3.97	<b>10.41</b>	<b>4.00</b>	11.10	4.02	11.55	4.02
	40.0	8.73	3.75	9.21	3.75	9.66	3.75	9.88	3.75	10.53	3.75	10.94	3.75
	43.0	8.44	3.60	8.92	3.60	9.39	3.60	9.61	3.60	10.22	3.60	10.62	3.60
46.0	8.10	3.03	8.45	3.03	8.82	3.03	8.99	3.03	9.51	3.03	9.84	3.03	
2.0+2.5+5.0+5.0	22.0	9.74	2.81	10.18	2.87	10.63	2.92	10.85	2.95	11.52	3.03	11.97	3.08
	25.0	9.47	2.91	9.91	2.97	10.38	3.02	10.58	3.05	11.25	3.13	11.70	3.19
	32.0	8.84	3.17	9.28	3.22	9.79	3.28	9.95	3.30	10.82	3.39	11.07	3.44
	35.0	8.57	3.29	9.01	3.34	9.46	3.40	<b>9.68</b>	<b>3.42</b>	10.35	3.51	10.79	3.56
	40.0	8.11	3.50	8.56	3.55	9.01	3.61	9.23	3.63	9.90	3.72	10.34	3.75
	43.0	7.84	3.60	8.29	3.60	8.71	3.60	8.92	3.60	9.54	3.60	9.94	3.60
46.0	7.43	3.03	7.80	3.03	8.18	3.03	8.38	3.03	8.85	3.03	9.19	3.03	
2.0+2.5+5.0+6.0	22.0	10.55	3.25	11.04	3.32	11.52	3.38	11.76	3.41	12.48	3.51	12.97	3.57
	25.0	10.26	3.37	10.74	3.43	11.23	3.50	11.47	3.53	12.19	3.62	12.68	3.69
	32.0	9.57	3.67	10.06	3.73	10.54	3.79	10.78	3.83	11.51	3.92	11.99	3.98
	35.0	9.28	3.81	9.77	3.87	10.25	3.93	<b>10.49</b>	<b>3.96</b>	11.20	4.02	11.65	4.02
	40.0	8.79	3.75	9.27	3.75	9.72	3.75	9.94	3.75	10.58	3.75	11.01	3.75
	43.0	8.50	3.60	8.98	3.60	9.44	3.60	9.65	3.60	10.27	3.60	10.68	3.60
46.0	8.12	3.03	8.49	3.03	8.84	3.03	8.92	3.03	9.54	3.03	9.88	3.03	
2.0+3.5+3.5+3.5	22.0	9.37	2.76	9.80	2.82	10.23	2.87	10.45	2.90	11.09	2.98	11.52	3.03
	25.0	9.11	2.88	9.54	2.91	9.97	2.97	10.19	2.99	10.83	3.08	11.28	3.13
	32.0	8.51	3.11	8.94	3.17	9.37	3.22	9.58	3.25	10.22	3.33	10.65	3.38
	35.0	8.25	3.23	8.68	3.28	9.11	3.34	<b>9.32</b>	<b>3.36</b>	9.96	3.44	10.39	3.50
	40.0	7.81	3.44	8.24	3.49	8.87	3.54	8.89	3.57	9.53	3.65	9.96	3.70
	43.0	7.55	3.57	7.93	3.60	8.40	3.60	8.61	3.60	9.21	3.60	9.61	3.60
46.0	7.19	3.03	7.55	3.03	7.90	3.03	8.07	3.03	8.58	3.03	8.91	3.03	
2.0+3.5+3.5+4.2	22.0	9.38	2.76	9.81	2.82	10.24	2.87	10.46	2.90	11.10	2.98	11.53	3.03
	25.0	9.12	2.86	9.55	2.91	9.98	2.97	10.20	2.99	10.84	3.08	11.27	3.13
	32.0	8.52	3.11	8.95	3.17	9.38	3.22	9.59	3.25	10.24	3.33	10.67	3.38
	35.0	8.26	3.23	8.69	3.28	9.12	3.34	<b>9.33</b>	<b>3.36</b>	9.97	3.44	10.40	3.50
	40.0	7.82	3.44	8.25	3.49	8.68	3.54	8.90	3.57	9.54	3.65	9.97	3.70
	43.0	7.56	3.57	7.93	3.60	8.41	3.60	8.62	3.60	9.22	3.60	9.62	3.60
46.0	7.20	3.03	7.55	3.03	7.91	3.03	8.08	3.03	8.59	3.03	8.92	3.03	

3D075228

#### SYMBOLS - ABKÜRZUNGEN ΣΥΜΒΟΛΑ - SIMBOLOS SIMBOLES - SIMBOLI VERKLARING - ОБОЗНАЧЕНИЯ SEMBOLER

TC: Total capacity (kW)  
PI: Power input (kW)  
TC: Gesamtleistung (kW)  
PI: Leistungsaufnahme (kW)  
TC: Συνολική απόδοση (kW)  
PI: Ισχύς εισόδου (kW)  
TC: Capacidad total (kW)  
PI: Potencia consumida (kW)  
TC: Puissance totale (kW)  
PI: Puissance absorbée (kW)  
TC: Capacità totale (kW)  
PI: Potenza assorbita (kW)  
TC: Totale capaciteit (kW)  
PI: Orgenomen vermogen (kW)  
TC: Общая мощность (кВт)  
PI: Входная мощность (кВт)  
TC: Toplam kapasite (kW)  
PI: Güç girişi (kW)

#### NOTES - ANMERKUNGEN - ΣΗΜΕΙΩΣΕΙΣ - NOTAS - REMARQUES - NOTE OPMERKINGEN - ПРИМЕЧАНИЯ - NOTLAR

1 Capacities are based on the following conditions.  
- Corresponding refrigerant piping length: 5m  
- Level difference: 0m  
Die Kapazität basiert auf den folgenden Bedingungen:  
- Entsprechende Kältemittellänge: 5m  
- Höhenunterschied: 0m  
Οι αποδόσεις βασίζονται στις ακόλουθες συνθήκες.  
- Αντίστοιχο μήκος σωληνώσεων ψυκτικού: 5m  
- Υψομετρική διαφορά: 0m  
Las capacidades se basan en las siguientes condiciones.  
- Longitud de tubería de refrigerante equivalente: 5m  
- Diferencia de nivel: 0m  
Les puissances sont basées sur les conditions suivantes.  
- Longueur de tuyauterie correspondante du réfrigérant: 5m  
- Dénivellement: 0m  
Le capacità si basano sulle seguenti condizioni.  
- Lunghezza equivalente delle tubazioni del refrigerante: 5m  
- Dislivello: 0m  
De capaciteit is gebaseerd op de volgende situatie.  
- Overeenstemmende leidinglengte koelvoelstof: 5m  
- Niveaunderschil: 0m  
Данные мощности основаны на следующих условиях.  
- Соответствующая длина трубы охлаждения: 5m  
- Разность уровней - 0m  
Kapasiteler aşağıdaki koşullara bağlıdır.  
- İlgili soğutucu boru uzunluğu: 5m  
- Seviye farkı: 0m

2 The bold line  is indicated the standard condition.  
Die dicke Linie  kennzeichnet die Standardbedingung.  
Η έντονη γραμμή  υποδηλώνει την κανονική κατάσταση.  
La linea en negra  indica las condiciones estándar.  
La ligne en gras  indique un état standard.  
La linea in grassetto  indica la condizione standard.

De vette lijn  duidt de standaardtoestand aan.  
Жирная линия  указывает стандартное условие.  
Kalın çizgi  standart koşullu olarak belirtilmektedir.

3 The above is the value for connecting with the following indoor units. 1.5; 2.0; 2.5; 3.5kW class; wall mounted K series. 4.2; 5.0kW class; wall mounted J series. 6.0kW; 7.1kW class; wall mounted G series.  
Der obige Wert gilt für den Anschluss an die folgenden Innengeräte. Klasse 1.5; 2.0; 2.5; 3.5kW Wandgerät vom Typ K. Klasse 4.2; 5.0kW Wandgerät vom Typ J. Klasse 6.0; 7.1kW Wandgerät vom Typ G.  
Η παραπάνω είναι τιμή για σύνδεση με τις παρακάτω εσωτερικές μονάδες. Κατηγορία 1.5; 2.0; 2.5; 3.5kW επίτοιχη σειρά K. Κατηγορία 4.2; 5.0kW επίτοιχη σειρά J. Κατηγορία 6.0; 7.1kW επίτοιχη σειρά G.  
El valor anterior es válido para la conexión con las unidades interiores siguientes. Clase 1.5; 2.0; 2.5; 3.5kW unidad de pared de la serie K. Clase 4.2; 5.0kW unidad de pared de la serie J. Clase 6.0; 7.1kW unidad de pared de la serie G.  
La valeur ci-avant est la valeur pour la connexion aux unités intérieures suivantes. Série murale K, classe 1.5; 2.0; 2.5; 3.5kW. Série murale J, classe 4.2; 5.0kW. Série murale G, classe 6.0; 7.1kW.  
Il valore indicato in alto si riferisce al collegamento delle seguenti unità interne. Classe 1.5; 2.0; 2.5; 3.5kW serie a parete K. Classe 4.2; 5.0kW serie a parete J. Classe 6.0; 7.1kW serie a parete G.  
Bovenstaande waarde is de waarde voor verbinding met de volgende binneneenheden. Klasse 1.5; 2.0; 2.5; 3.5kW reeks K voor wandmontage. Klasse 4.2; 5.0kW reeks J voor wandmontage. Klasse 6.0; 7.1kW reeks G voor wandmontage.  
Значение выше является значением для подсоединения со следующими внутренними блоками. Класс 1.5; 2.0; 2.5; 3.5кВт настенный блок серии K. Класс 4.2; 5.0кВт настенный блок серии J. Класс 6.0; 7.1кВт настенный блок серии G.  
Yükarıdaki değer aşağıdaki iç ünitelerle bağlantı içindir. 1.5; 2.0; 2.5; 3.5kW sınıfı; duvar tipi K serisi. 4.2; 5.0kW sınıfı; duvar tipi J serisi. 6.0; 7.1kW sınıfı; duvar tipi G serisi.

# 6 Kapasite tabloları

## 6 - 2 Soğutma Kapasitesi Tabloları

### 5MXS90E

Cooling (50Hz 230V)

Combination (Capacity)	Outdoor air temp. °CDB	Indoor air temp.: °CWB											
		14°C		16°C		18°C		19°C		22°C		24°C	
		TC kW	PI kW	TC kW	PI kW	TC kW	PI kW	TC kW	PI kW	TC kW	PI kW	TC kW	PI kW
2.0+3.5+3.5+5.0	22.0	9.56	2.79	9.99	2.84	10.43	2.89	10.85	2.92	11.31	3.00	11.74	3.06
	25.0	9.29	2.89	9.73	2.94	10.17	2.99	10.38	3.02	11.04	3.10	11.48	3.16
	32.0	8.67	3.14	9.11	3.19	9.55	3.25	9.77	3.26	10.42	3.36	10.86	3.41
	35.0	8.41	3.26	8.84	3.31	9.28	3.37	<b>9.50</b>	<b>3.39</b>	10.16	3.47	10.59	3.53
	40.0	7.96	3.47	8.40	3.52	8.84	3.57	9.06	3.60	9.71	3.68	10.15	3.74
	43.0	7.70	3.60	8.13	3.60	8.56	3.60	8.76	3.60	9.38	3.60	9.78	3.60
46.0	7.31	3.03	7.67	3.03	8.03	3.03	8.20	3.03	8.72	3.03	9.05	3.03	
2.0+3.5+3.5+6.0	22.0	10.46	3.90	10.94	3.96	11.42	3.42	11.88	3.46	12.38	3.55	12.88	3.82
	25.0	10.17	3.41	10.65	3.48	11.13	3.54	11.37	3.57	12.09	3.67	12.57	3.73
	32.0	9.49	3.71	9.97	3.78	10.45	3.84	10.69	3.87	11.41	3.97	11.89	4.04
	35.0	9.20	3.85	9.68	3.92	10.16	3.98	<b>10.40</b>	<b>4.01</b>	11.09	4.02	11.54	4.02
	40.0	8.72	3.75	9.20	3.75	9.66	3.75	9.88	3.75	10.52	3.75	10.94	3.75
	43.0	8.43	3.60	8.91	3.60	9.39	3.60	9.60	3.60	10.22	3.60	10.62	3.60
46.0	8.10	3.03	8.46	3.03	8.82	3.03	8.99	3.03	9.50	3.03	9.84	3.03	
2.0+3.5+4.2+4.2	22.0	9.38	2.77	9.81	2.82	10.24	2.88	10.46	2.90	11.10	2.99	11.53	3.04
	25.0	9.12	2.87	9.55	2.92	9.98	2.98	10.20	3.00	10.84	3.08	11.27	3.14
	32.0	8.52	3.12	8.95	3.18	9.38	3.23	9.59	3.26	10.24	3.34	10.67	3.39
	35.0	8.26	3.24	8.68	3.29	9.12	3.35	<b>9.33</b>	<b>3.37</b>	9.97	3.45	10.40	3.51
	40.0	7.82	3.45	8.25	3.50	8.68	3.55	8.90	3.58	9.54	3.66	9.97	3.72
	43.0	7.56	3.58	7.99	3.60	8.41	3.60	8.61	3.60	9.22	3.60	9.62	3.60
46.0	7.20	3.03	7.56	3.03	7.91	3.03	8.08	3.03	8.59	3.03	8.92	3.03	
2.0+3.5+4.2+5.0	22.0	10.06	3.28	10.52	3.34	10.98	3.41	11.21	3.44	11.80	3.53	12.36	3.60
	25.0	9.78	3.40	10.24	3.46	10.70	3.52	10.93	3.56	11.62	3.65	12.08	3.72
	32.0	9.13	3.70	9.59	3.76	10.05	3.82	10.28	3.86	10.97	3.95	11.43	4.02
	35.0	8.85	3.83	9.31	3.90	9.77	3.96	<b>10.00</b>	<b>3.99</b>	10.88	4.02	11.11	4.02
	40.0	8.38	3.75	8.84	3.75	9.30	3.75	9.53	3.75	10.16	3.75	10.57	3.75
	43.0	8.10	3.60	8.56	3.60	9.02	3.60	9.25	3.60	9.89	3.60	10.28	3.60
46.0	7.82	3.03	8.23	3.03	8.57	3.03	8.74	3.03	9.24	3.03	9.57	3.03	
2.0+3.5+5.0+5.0	22.0	10.32	3.44	10.79	3.51	11.27	3.58	11.50	3.61	12.21	3.71	12.88	3.78
	25.0	10.03	3.57	10.51	3.63	10.98	3.70	11.22	3.73	11.92	3.84	12.40	3.90
	32.0	9.36	3.88	9.84	3.95	10.31	4.02	10.55	4.05	11.26	4.15	11.72	4.18
	35.0	9.08	4.02	9.55	4.02	10.02	4.02	<b>10.25</b>	<b>4.02</b>	10.93	4.02	11.37	4.02
	40.0	8.60	3.75	9.07	3.75	9.55	3.75	9.78	3.75	10.45	3.75	10.86	3.75
	43.0	8.31	3.60	8.79	3.60	9.26	3.60	9.50	3.60	10.19	3.60	10.58	3.60
46.0	8.03	3.03	8.50	3.03	8.85	3.03	9.02	3.03	9.52	3.03	9.85	3.03	
2.0+4.2+4.2+4.2	22.0	9.39	2.77	9.83	2.82	10.26	2.88	10.47	2.90	11.12	2.99	11.55	3.04
	25.0	9.13	2.87	9.56	2.92	9.99	2.98	10.21	3.00	10.86	3.08	11.29	3.14
	32.0	8.53	3.12	8.96	3.18	9.39	3.23	9.60	3.26	10.25	3.34	10.68	3.39
	35.0	8.26	3.24	8.69	3.29	9.12	3.35	<b>9.34</b>	<b>3.37</b>	9.99	3.45	10.42	3.51
	40.0	7.83	3.45	8.26	3.50	8.69	3.55	8.91	3.58	9.55	3.66	9.98	3.72
	43.0	7.57	3.58	8.00	3.60	8.42	3.60	8.62	3.60	9.29	3.60	9.69	3.60
46.0	7.20	3.03	7.56	3.03	7.91	3.03	8.09	3.03	8.60	3.03	8.93	3.03	

3D075229

### SYMBOLS - ABKÜRZUNGEN ΣΥΜΒΟΛΑ - ΣΙΜΒΟΛΟΣ SIMBOLES - SIMBOLI VERKLARING - ОБОЗНАЧЕНИЯ SEMBOLER

TC: Total capacity (kW)  
PI: Power input (kW)

TC: Gesamtleistung (kW)  
PI: Leistungsaufnahme (kW)

TC: Συνολική απόδοση (kW)  
PI: Ισχύς εισόδου (kW)

TC: Capacidad total (kW)  
PI: Potencia consumida (kW)

TC: Puissance totale (kW)  
PI: Puissance absorbée (kW)

TC: Capacità totale (kW)  
PI: Potenza assorbita (kW)

TC: Totale capaciteit (kW)  
PI: Oppgenomen vermogen (kW)

TC: Общая мощность (кВт)  
PI: Входная мощность (кВт)

TC: Toplam kapasite (kW)  
PI: Güç girişi (kW)

### NOTES - ANMERKUNGEN - ΣΗΜΕΙΩΣΕΙΣ - NOTAS - REMARQUES - NOTE OPMERKINGEN - ПРИМЕЧАНИЯ - NOTLAR

- Capacities are based on the following conditions.  
- Corresponding refrigerant piping length: 5m  
- Level difference: 0m  
Die Kapazität basiert auf den folgenden Bedingungen:  
- Entsprechende Kältemittelrohrlänge: 5m  
- Höhenunterschied: 0m  
Οι αποδόσεις βασίζονται στις ακόλουθες συνθήκες:  
- Αντιστοίχου μήκους σωληνώσεων ψυκτικού: 5m  
- Ύψομετρική διαφορά: 0m  
Las capacidades se basan en las siguientes condiciones:  
- Longitud de tubería de refrigerante equivalente: 5m  
- Diferencia de nivel: 0m  
Les puissances sont basées sur les conditions suivantes:  
- Longueur de tuyauterie correspondante au réfrigérant: 5m  
- Dénivellement: 0m  
Le capacità si basano sulle seguenti condizioni:  
- Lunghezza equivalente delle tubazioni del refrigerante: 5m  
- Dislivello: 0m  
De capaciteit is gebaseerd op de volgende situatie:  
- Overeenstemmende leidinglengte koelvloeistof: 5m  
- Niveauverschil: 0m  
Данные мощности основаны на следующих условиях:  
- Соответствующая длина трубы охлаждающей: 5м  
- Разность уровней - 0м  
Kapasiteler aşağıdaki koşullara bağlıdır  
- İlgili soğutucu boru uzunluğu: 5m  
- Seviye farkı: 0m

- The bold line  is indicated the standard condition.  
Die dicke Linie  kennzeichnet die Standardbedingung.  
Η έντονη γραμμή  υποδηλώνει την κανονική κατάσταση.  
La línea en negrita  indica las condiciones estándar.  
La ligne en gras  indique un état standard.  
La linea in grassetto  indica la condizione standard.

De vette lijn  duidt de standaardtoestand aan.  
Жирная линия  указывает стандартное условие.  
Kalın çizgi  standart koşul olarak belirtilmektedir.

- The above is the value for connecting with the following indoor units. 1.5: 2.0; 2.5: 3.5kW class; wall mounted K series. 4.2; 5.0kW class; wall mounted J series. 6.0kW; 7.1kW class; wall mounted G series.  
Der obige Wert gilt für den Anschluss an die folgenden Innengeräte. Klasse 1.5; 2.0; 2.5; 3.5kW Wandgerät vom Typ K. Klasse 4.2; 5.0kW Wandgerät vom Typ J. Klasse 6.0; 7.1kW Wandgerät vom Typ G.  
Η παραπάνω είναι τιμή για σύνδεση με τις παρακάτω εσωτερικές μονάδες. Κατηγορία 1.5; 2.0; 2.5; 3,5kW επίτοιχο σειρά K. Κατηγορία 4.2; 5,0kW επίτοιχο σειρά J. Κατηγορία 6.0; 7,1kW επίτοιχο σειρά G.  
El valor anterior es válido para la conexión con las unidades interiores siguientes. Clase 1.5; 2.0; 2.5; 3,5kW unidad de pared de la serie K. Clase 4.2; 5,0kW unidad de pared de la serie J. Clase 6.0; 7,1kW unidad de pared de la serie G.  
La valeur ci-avant est la valeur pour la connexion aux unités intérieures suivantes. Série murale K, classe 1.5; 2.0; 2.5; 3,5kW. Série murale J, classe 4.2; 5,0kW. Série murale G, classe 6.0; 7,1kW.  
Il valore indicato in alto si riferisce al collegamento delle seguenti unità interne. Classe 1.5; 2.0; 2.5; 3,5kW serie a parete K. Classe 4.2; 5,0kW serie a parete J. Classe 6.0; 7,1kW serie a parete G.  
Bovenstaande waarde is de waarde voor verbinding met de volgende binnenunits. Klasse 1.5; 2.0; 2.5; 3,5kW reeks K voor wandmontage. Klasse 4.2; 5,0kW reeks J voor wandmontage. Klasse 6.0; 7,1kW reeks G voor wandmontage.  
Значение выше является значением для подсоединения со следующими внутренними блоками. Класс 1.5; 2.0; 2.5; 3,5кВт настенный блок серии K. Класс 4.2; 5,0кВт настенный блок серии J. Класс 6.0; 7,1кВт настенный блок серии G.  
Yükandaki değer aşağıdaki ünitelerle bağlantı içinidir. 1.5; 2.0; 2.5; 3,5kW sınıfı; duvar tipi K serisi. 4.2; 5,0kW sınıfı; duvar tipi J serisi. 6.0; 7,1kW sınıfı; duvar tipi G serisi.

# 6 Kapasite tabloları

## 6 - 2 Soğutma Kapasitesi Tabloları

### 5MXS90E Cooling (50Hz 230V)

Combination (Capacity)	Outdoor air temp. °CDB	Indoor air temp.: °CWB											
		14°C		16°C		18°C		19°C		22°C		24°C	
		TC kW	PI kW	TC kW	PI kW	TC kW	PI kW	TC kW	PI kW	TC kW	PI kW	TC kW	PI kW
2.0+4.2+4.2+5.0	22.0	10.07	3.28	10.53	3.34	10.99	3.41	11.22	3.44	11.91	3.53	12.37	3.60
	25.0	9.79	3.40	10.25	3.46	10.71	3.52	10.94	3.56	11.83	3.85	12.10	3.72
	32.0	9.14	3.70	9.60	3.76	10.06	3.82	10.29	3.86	10.98	3.95	11.44	4.02
	35.0	8.86	3.83	9.32	3.90	9.78	3.96	<b>10.01</b>	<b>3.99</b>	10.69	4.02	11.12	4.02
	40.0	8.39	3.75	8.85	3.75	9.31	3.75	9.54	3.75	10.17	3.75	10.58	3.75
	43.0	8.11	3.60	8.57	3.60	9.03	3.60	9.26	3.60	9.90	3.60	10.29	3.60
46.0	7.83	3.03	8.23	3.03	8.58	3.03	8.75	3.03	9.25	3.03	9.58	3.03	
2.5+2.5+2.5+2.5	22.0	9.08	2.65	9.50	2.70	9.92	2.75	10.12	2.78	10.75	2.85	11.18	2.90
	25.0	8.83	2.74	9.25	2.79	9.66	2.84	9.87	2.87	10.49	2.95	10.91	3.00
	32.0	8.24	2.98	8.68	3.03	9.07	3.09	9.28	3.11	9.91	3.19	10.32	3.24
	35.0	7.98	3.09	8.41	3.15	8.82	3.20	<b>9.03</b>	<b>3.22</b>	9.65	3.30	10.07	3.35
	40.0	7.57	3.29	7.99	3.34	8.40	3.40	8.61	3.42	9.23	3.50	9.65	3.55
	43.0	7.32	3.42	7.73	3.47	8.15	3.52	8.36	3.55	8.97	3.60	9.37	3.60
46.0	6.97	3.03	7.33	3.03	7.68	3.03	7.85	3.03	8.36	3.03	8.69	3.03	
2.5+2.5+2.5+3.5	22.0	9.17	2.65	9.59	2.70	10.01	2.75	10.22	2.78	10.85	2.85	11.27	2.90
	25.0	8.92	2.74	9.34	2.79	9.76	2.84	9.97	2.87	10.60	2.95	11.02	3.00
	32.0	8.32	2.98	8.74	3.03	9.16	3.09	9.37	3.11	10.01	3.19	10.43	3.24
	35.0	8.07	3.09	8.49	3.15	8.91	3.20	<b>9.12</b>	<b>3.22</b>	9.75	3.30	10.17	3.35
	40.0	7.64	3.29	8.07	3.34	8.49	3.40	8.70	3.42	9.33	3.50	9.75	3.55
	43.0	7.39	3.42	7.81	3.47	8.23	3.52	8.44	3.55	9.08	3.60	9.48	3.60
46.0	7.03	3.03	7.40	3.03	7.75	3.03	7.92	3.03	8.43	3.03	8.76	3.03	
2.5+2.5+2.5+4.2	22.0	9.36	2.78	9.79	2.82	10.22	2.87	10.44	2.90	11.08	2.98	11.51	3.03
	25.0	9.10	2.88	9.59	2.91	9.96	2.97	10.18	2.99	10.82	3.08	11.25	3.13
	32.0	8.50	3.11	8.93	3.17	9.36	3.22	9.57	3.25	10.21	3.33	10.64	3.38
	35.0	8.24	3.23	8.67	3.28	9.10	3.34	<b>9.31</b>	<b>3.36</b>	9.95	3.44	10.38	3.50
	40.0	7.80	3.44	8.23	3.49	8.66	3.54	8.88	3.57	9.52	3.65	9.95	3.70
	43.0	7.54	3.57	7.97	3.60	8.39	3.60	8.60	3.60	9.21	3.60	9.60	3.60
46.0	7.18	3.03	7.54	3.03	7.89	3.03	8.07	3.03	8.57	3.03	8.90	3.03	
2.5+2.5+2.5+5.0	22.0	9.55	2.79	9.98	2.84	10.42	2.89	10.64	2.92	11.29	3.00	11.73	3.06
	25.0	9.28	2.89	9.72	2.94	10.16	2.99	10.37	3.02	11.03	3.10	11.47	3.16
	32.0	8.66	3.14	9.10	3.19	9.54	3.25	9.76	3.28	10.41	3.36	10.85	3.41
	35.0	8.40	3.26	8.83	3.31	9.27	3.37	<b>9.49</b>	<b>3.39</b>	10.15	3.47	10.58	3.53
	40.0	7.96	3.47	8.39	3.52	8.83	3.57	9.05	3.60	9.70	3.68	10.14	3.74
	43.0	7.69	3.60	8.12	3.60	8.55	3.60	8.76	3.60	9.37	3.60	9.77	3.60
46.0	7.30	3.03	7.67	3.03	8.02	3.03	8.20	3.03	8.71	3.03	9.04	3.03	
2.5+2.5+2.5+6.0	22.0	10.00	2.84	10.46	2.90	10.91	2.95	11.14	2.98	11.83	3.06	12.29	3.12
	25.0	9.72	2.95	10.18	3.00	10.64	3.06	10.87	3.08	11.55	3.17	12.01	3.22
	32.0	9.07	3.21	9.53	3.26	9.99	3.32	10.22	3.34	10.90	3.43	11.36	3.48
	35.0	8.80	3.33	9.25	3.38	9.71	3.44	<b>9.94</b>	<b>3.46</b>	10.63	3.55	11.08	3.60
	40.0	8.33	3.54	8.79	3.59	9.25	3.65	9.48	3.68	10.16	3.75	10.59	3.75
	43.0	8.05	3.60	8.50	3.60	8.93	3.60	9.14	3.60	9.77	3.60	10.18	3.60
46.0	7.60	3.03	7.97	3.03	8.34	3.03	8.52	3.03	9.04	3.03	9.38	3.03	

3D075229

### SYMBOLS - ABKÜRZUNGEN ΣΥΜΒΟΛΑ - SIMBOLOS SIMBOLES - SIMBOLI VERKLARING - ОБОЗНАЧЕНИЯ SEMBOLER

TC: Total capacity (kW)  
PI: Power input (kW)  
TC: Gesamtleistung (kW)  
PI: Leistungsaufnahme (kW)  
TC: Συνολική απόδοση (kW)  
PI: Ισχύς εισόδου (kW)  
TC: Capacidad total (kW)  
PI: Potencia consumida (kW)  
TC: Puissance totale (kW)  
PI: Puissance absorbée (kW)  
TC: Capacità totale (kW)  
PI: Potenza assorbita (kW)  
TC: Totale capaciteit (kW)  
PI: Orgenomen vermogen (kW)  
TC: Общая мощность (кВт)  
PI: Входная мощность (кВт)  
TC: Toplam kapasite (kW)  
PI: Güç girişi (kW)

### NOTES - ANMERKUNGEN - ΣΗΜΕΙΩΣΕΙΣ - NOTAS - REMARQUES - NOTE OPMERKINGEN - ПРИМЕЧАНИЯ - NOTLAR

1 Capacities are based on the following conditions.  
- Corresponding refrigerant piping length: 5m  
- Level difference: 0m  
Die Kapazität basiert auf den folgenden Bedingungen:  
- Entsprechende Kältemittelleitlänge: 5m  
- Höhenunterschied: 0m  
Οι αποδόσεις βασίζονται στις ακόλουθες συνθήκες.  
- Αντίστοιχο μήκος σωληνώσεων ψυκτικού: 5m  
- Υψομετρική διαφορά: 0m  
Las capacidades se basan en las siguientes condiciones.  
- Longitud de tubería de refrigerante equivalente: 5m  
- Diferencia de nivel: 0m  
Les puissances sont basées sur les conditions suivantes.  
- Longueur de tuyauterie correspondante du réfrigérant: 5m  
- Dénivellement: 0m  
Le capacità si basano sulle seguenti condizioni.  
- Lunghezza equivalente delle tubazioni del refrigerante: 5m  
- Dislivello: 0m  
De capaciteit is gebaseerd op de volgende situatie.  
- Overeenstemmende leidinglengte koelvoelstof: 5m  
- Niveaunderschil: 0m  
Данные мощности основаны на следующих условиях.  
- Соответствующая длина трубы охлаждения: 5m  
- Разность уровней - 0m  
Kapasiteler aşağıdaki koşullara bağlıdır.  
- İlgili soğutucu boru uzunluğu: 5m  
- Seviye farkı: 0m

2 The bold line  is indicated the standard condition.  
Die dicke Linie  kennzeichnet die Standardbedingung.  
Η έντονη γραμμή  υποδηλώνει την κανονική κατάσταση.  
La linea en negrita  indica las condiciones estándar.  
La ligne en gras  indique un état standard.  
La linea in grassetto  indica la condizione standard.

De vette lijn  duidt de standaardtoestand aan.  
Жирная линия  указывает стандартное условие.  
Kalın çizgi  standart koşullu olarak belirtilmektedir.

3 The above is the value for connecting with the following indoor units. 1.5; 2.0; 2.5; 3.5kW class; wall mounted K series. 4.2; 5.0kW class; wall mounted J series. 6.0kW; 7.1kW class; wall mounted G series.  
Der obige Wert gilt für den Anschluss an die folgenden Innengeräte. Klasse 1.5; 2.0; 2.5; 3.5kW Wandgerät vom Typ K. Klasse 4.2; 5.0kW Wandgerät vom Typ J. Klasse 6.0; 7.1kW Wandgerät vom Typ G.  
Η παραπάνω είναι τιμή για σύνδεση με τις παρακάτω εσωτερικές μονάδες. Κατηγορία 1.5; 2.0; 2.5; 3.5kW επίτοιχη σειρά K. Κατηγορία 4.2; 5.0kW επίτοιχη σειρά J. Κατηγορία 6.0; 7.1kW επίτοιχη σειρά G.  
El valor anterior es válido para la conexión con las unidades interiores siguientes. Clase 1.5; 2.0; 2.5; 3.5kW unidad de pared de la serie K. Clase 4.2; 5.0kW unidad de pared de la serie J. Clase 6.0; 7.1kW unidad de pared de la serie G.  
La valeur ci-avant est la valeur pour la connexion aux unités intérieures suivantes. Série murale K, classe 1.5; 2.0; 2.5; 3.5kW. Série murale J, classe 4.2; 5.0kW. Série murale G, classe 6.0; 7.1kW.  
Il valore indicato in alto si riferisce al collegamento delle seguenti unità interne. Classe 1.5; 2.0; 2.5; 3.5kW serie a parete K. Classe 4.2; 5.0kW serie a parete J. Classe 6.0; 7.1kW serie a parete G.  
Bovenstaande waarde is de waarde voor verbinding met de volgende binneneenheden. Klasse 1.5; 2.0; 2.5; 3.5kW reeks K voor wandmontage. Klasse 4.2; 5.0kW reeks J voor wandmontage. Klasse 6.0; 7.1kW reeks G voor wandmontage.  
Значение выше является значением для подсоединения со следующими внутренними блоками. Класс 1.5; 2.0; 2.5; 3.5кВт настенный блок серии K. Класс 4.2; 5.0кВт настенный блок серии J. Класс 6.0; 7.1кВт настенный блок серии G.  
Yükarıdaki değer aşağıdaki iç ünitelerle bağlantı içindir. 1.5; 2.0; 2.5; 3.5kW sınıfı; duvar tipi K serisi. 4.2; 5.0kW sınıfı; duvar tipi J serisi. 6.0; 7.1kW sınıfı; duvar tipi G serisi.

# 6 Kapasite tabloları

## 6 - 2 Soğutma Kapasitesi Tabloları

### 5MXS90E

Cooling (50Hz 230V)

Combination (Capacity)	Outdoor air temp. °CDB	Indoor air temp.: °CWB											
		14°C		16°C		18°C		19°C		22°C		24°C	
		TC kW	PI kW	TC kW	PI kW	TC kW	PI kW	TC kW	PI kW	TC kW	PI kW	TC kW	PI kW
2.5+2.5+2.5+7.1	22.0	10.02	2.84	10.48	2.90	10.94	2.95	11.17	2.98	11.85	3.06	12.31	3.12
	25.0	9.74	2.95	10.20	3.00	10.66	3.05	10.89	3.08	11.58	3.17	12.03	3.22
	32.0	9.09	3.21	9.55	3.26	10.01	3.32	10.24	3.34	10.93	3.43	11.39	3.48
	35.0	8.81	3.33	9.27	3.38	9.73	3.44	<b>9.96</b>	<b>3.46</b>	10.65	3.55	11.11	3.60
	40.0	8.35	3.54	8.81	3.59	9.27	3.65	9.50	3.68	10.18	3.75	10.61	3.75
	43.0	8.07	3.60	8.51	3.60	8.95	3.60	9.16	3.60	9.79	3.60	10.20	3.60
46.0	7.61	3.03	7.99	3.03	8.35	3.03	8.53	3.03	9.06	3.03	9.40	3.03	
2.5+2.5+3.5+3.5	22.0	9.38	2.76	9.78	2.82	10.22	2.87	10.44	2.90	11.08	2.98	11.51	3.03
	25.0	9.10	2.86	9.50	2.91	9.96	2.97	10.18	2.99	10.82	3.08	11.25	3.13
	32.0	8.50	3.11	8.98	3.17	9.36	3.22	9.57	3.25	10.21	3.33	10.64	3.38
	35.0	8.24	3.23	8.67	3.28	9.10	3.34	<b>9.31</b>	<b>3.36</b>	9.95	3.44	10.38	3.50
	40.0	7.80	3.44	8.29	3.49	8.66	3.54	8.88	3.57	9.52	3.65	9.95	3.70
	43.0	7.54	3.57	7.97	3.60	8.39	3.60	8.60	3.60	9.21	3.60	9.60	3.60
46.0	7.18	3.03	7.54	3.03	7.89	3.03	8.07	3.03	8.57	3.03	8.90	3.03	
2.5+2.5+3.5+4.2	22.0	9.37	2.76	9.80	2.82	10.23	2.87	10.45	2.90	11.09	2.98	11.52	3.03
	25.0	9.11	2.86	9.54	2.91	9.97	2.97	10.19	2.99	10.83	3.08	11.26	3.13
	32.0	8.51	3.11	8.94	3.17	9.37	3.22	9.58	3.25	10.22	3.33	10.65	3.38
	35.0	8.25	3.23	8.68	3.28	9.11	3.34	<b>9.32</b>	<b>3.36</b>	9.96	3.44	10.39	3.50
	40.0	7.81	3.44	8.24	3.49	8.67	3.54	8.89	3.57	9.53	3.65	9.96	3.70
	43.0	7.55	3.57	7.98	3.60	8.40	3.60	8.61	3.60	9.21	3.60	9.61	3.60
46.0	7.19	3.03	7.55	3.03	7.90	3.03	8.07	3.03	8.58	3.03	8.91	3.03	
2.5+2.5+3.5+5.0	22.0	9.55	2.79	9.96	2.84	10.42	2.89	10.64	2.92	11.29	3.00	11.73	3.06
	25.0	9.29	2.89	9.72	2.94	10.16	2.99	10.37	3.02	11.03	3.10	11.47	3.16
	32.0	8.65	3.14	9.10	3.19	9.54	3.25	9.76	3.28	10.41	3.36	10.85	3.41
	35.0	8.40	3.26	8.83	3.31	9.27	3.37	<b>9.49</b>	<b>3.39</b>	10.15	3.47	10.58	3.53
	40.0	7.95	3.47	8.38	3.52	8.83	3.57	9.05	3.60	9.70	3.68	10.14	3.74
	43.0	7.69	3.60	8.12	3.60	8.55	3.60	8.76	3.60	9.37	3.60	9.77	3.60
46.0	7.30	3.03	7.67	3.03	8.02	3.03	8.20	3.03	8.71	3.03	9.04	3.03	
2.5+2.5+3.5+6.0	22.0	10.01	2.84	10.47	2.90	10.93	2.95	11.15	2.98	11.84	3.06	12.30	3.12
	25.0	9.73	2.95	10.19	3.00	10.65	3.05	10.88	3.08	11.56	3.17	12.02	3.22
	32.0	9.08	3.21	9.54	3.26	10.00	3.32	10.23	3.34	10.92	3.43	11.37	3.48
	35.0	8.80	3.33	9.26	3.38	9.72	3.44	<b>9.95</b>	<b>3.46</b>	10.84	3.55	11.10	3.60
	40.0	8.34	3.54	8.80	3.59	9.26	3.65	9.49	3.68	10.17	3.75	10.60	3.75
	43.0	8.08	3.60	8.50	3.60	8.94	3.60	9.15	3.60	9.78	3.60	10.19	3.60
46.0	7.61	3.03	7.98	3.03	8.34	3.03	8.52	3.03	9.05	3.03	9.39	3.03	
2.5+2.5+3.5+7.1	22.0	10.48	3.30	10.96	3.36	11.44	3.42	11.68	3.46	12.40	3.55	12.88	3.62
	25.0	10.19	3.41	10.67	3.48	11.15	3.54	11.39	3.57	12.11	3.67	12.59	3.73
	32.0	9.51	3.71	9.99	3.78	10.47	3.84	10.71	3.87	11.43	3.97	11.91	4.04
	35.0	9.22	3.85	9.70	3.92	10.18	3.98	<b>10.42</b>	<b>4.01</b>	11.11	4.02	11.56	4.02
	40.0	8.73	3.75	9.21	3.75	9.67	3.75	9.89	3.75	10.54	3.75	10.96	3.75
	43.0	8.44	3.60	8.92	3.60	9.40	3.60	9.62	3.60	10.23	3.60	10.63	3.60
46.0	8.11	3.03	8.47	3.03	8.83	3.03	9.00	3.03	9.52	3.03	9.85	3.03	

3D075230

### SYMBOLS - ABKÜRZUNGEN ΣΥΜΒΟΛΑ - ΣΙΜΒΟΛΟΣ SIMBOLES - SIMBOLI VERKLARING - ОБОЗНАЧЕНИЯ SEMBOLER

TC: Total capacity (kW)  
PI: Power input (kW)

TC: Gesamtleistung (kW)  
PI: Leistungsaufnahme (kW)

TC: Συνολική απόδοση (kW)  
PI: Ισχύς εισόδου (kW)

TC: Capacidad total (kW)  
PI: Potencia consumida (kW)

TC: Puissance totale (kW)  
PI: Puissance absorbée (kW)

TC: Capacità totale (kW)  
PI: Potenza assorbita (kW)

TC: Totale capaciteit (kW)  
PI: Opgenomen vermogen (kW)

TC: Общая мощность (кВт)  
PI: Входная мощность (кВт)

TC: Toplam kapasite (kW)  
PI: Güç girişi (kW)

### NOTES - ANMERKUNGEN - ΣΗΜΕΙΩΣΕΙΣ - NOTAS - REMARQUES - NOTE OPMERKINGEN - ПРИМЕЧАНИЯ - NOTLAR

- Capacities are based on the following conditions.  
- Corresponding refrigerant piping length: 5m  
- Level difference: 0m  
Die Kapazität basiert auf den folgenden Bedingungen:  
- Entsprechende Kältemittelrohrlänge: 5m  
- Höhenunterschied: 0m  
Οι αποδόσεις βασίζονται στις ακόλουθες συνθήκες:  
- Αντιστοίχια μήκος σωληνώσεων ψυκτικού: 5m  
- Ύψομετρική διαφορά: 0m  
Las capacidades se basan en las siguientes condiciones:  
- Longitud de tubería de refrigerante equivalente: 5m  
- Diferencia de nivel: 0m  
Les puissances sont basées sur les conditions suivantes:  
- Longueur de tuyauterie correspondante au réfrigérant: 5m  
- Dénivellement: 0m  
Le capacità si basano sulle seguenti condizioni:  
- Lunghezza equivalente delle tubazioni del refrigerante: 5m  
- Dislivello: 0m  
De capaciteit is gebaseerd op de volgende situatie:  
- Overeenstemmende leidinglengte koelstofleiding: 5m  
- Niveauverschil: 0m  
Данные мощности основаны на следующих условиях:  
- Соответствующая длина трубы охладителя: 5м  
- Разность уровней: 0м  
Kapasiteler aşağıdaki koşullara bağlıdır  
- İlgili soğutucu boru uzunluğu: 5m  
- Seviye farkı: 0m

- The bold line  is indicated the standard condition.  
Die dicke Linie  kennzeichnet die Standardbedingung.  
Η έντονη γραμμή  υποδηλώνει την κανονική κατάσταση.  
La línea en negrita  indica las condiciones estándar.  
La ligne en gras  indique un état standard.  
La linea in grassetto  indica la condizione standard.

De vette lijn  duidt de standaardtoestand aan.  
Жирная линия  указывает стандартное условие.  
Kalın çizgi  standart koşul olarak belirtilmektedir.

- The above is the value for connecting with the following indoor units. 1.5: 2.0; 2.5: 3.5kW class; wall mounted K series. 4.2; 5.0kW class; wall mounted J series. 6.0kW; 7.1kW class; wall mounted G series.  
Der obige Wert gilt für den Anschluss an die folgenden Innengeräte. Klasse 1.5; 2.0; 2.5; 3.5kW Wandgerät vom Typ K. Klasse 4.2; 5.0kW Wandgerät vom Typ J. Klasse 6.0; 7.1kW Wandgerät vom Typ G.  
Η παραπάνω είναι τιμή για σύνδεση με τις παρακάτω εσωτερικές μονάδες. Κατηγορία 1.5; 2.0; 2.5; 3.5kW επίτοιχο σειρά K. Κατηγορία 4.2; 5.0kW επίτοιχο σειρά J. Κατηγορία 6.0; 7.1kW επίτοιχο σειρά G.  
El valor anterior es válido para la conexión con las unidades interiores siguientes. Clase 1.5; 2.0; 2.5; 3.5kW unidad de pared de la serie K. Clase 4.2; 5.0kW unidad de pared de la serie J. Clase 6.0; 7.1kW unidad de pared de la serie G.  
La valeur ci-avant est la valeur pour la connexion aux unités intérieures suivantes. Série murale K, classe 1.5; 2.0; 2.5; 3.5kW. Série murale J, classe 4.2; 5.0kW. Série murale G, classe 6.0; 7.1kW.  
Il valore indicato in alto si riferisce al collegamento delle seguenti unità interne. Classe 1.5; 2.0; 2.5; 3.5kW serie a parete K. Classe 4.2; 5.0kW serie a parete J. Classe 6.0; 7.1kW serie a parete G.  
Bovenstaande waarde is de waarde voor verbinding met de volgende binnenunits. Klasse 1.5; 2.0; 2.5; 3.5kW reeks K voor wandmontage. Klasse 4.2; 5.0kW reeks J voor wandmontage. Klasse 6.0; 7.1kW reeks G voor wandmontage.  
Значение выше является значением для подсоединения со следующими внутренними блоками. Класс 1.5; 2.0; 2.5; 3.5кВт настенный блок серии K. Класс 4.2; 5.0кВт настенный блок серии J. Класс 6.0; 7.1кВт настенный блок серии G.  
Yukarıdaki değer aşağıdaki iç ünitelerle bağlantı içinidir. 1.5; 2.0; 2.5; 3.5kW sınıfı; duvar tipi K serisi. 4.2; 5.0kW sınıfı; duvar tipi J serisi. 6.0; 7.1kW sınıfı; duvar tipi G serisi.

# 6 Kapasite tabloları

## 6 - 2 Soğutma Kapasitesi Tabloları

### 5MXS90E Cooling (50Hz 230V)

Combination (Capacity)	Outdoor air temp. °CDB	Indoor air temp.: °CWB											
		14°C		16°C		18°C		19°C		22°C		24°C	
		TC kW	PI kW	TC kW	PI kW	TC kW	PI kW	TC kW	PI kW	TC kW	PI kW	TC kW	PI kW
2.5+2.5+4.2+4.2	22.0	9.38	2.76	3.81	2.82	10.24	2.87	10.46	2.90	11.10	2.98	11.53	3.03
	25.0	9.12	2.86	3.55	2.91	9.93	2.97	10.20	2.99	10.84	3.08	11.27	3.13
	32.0	8.52	3.11	3.85	3.17	9.33	3.22	9.59	3.25	10.24	3.33	10.67	3.38
	35.0	8.26	3.23	3.69	3.28	9.12	3.34	<b>9.33</b>	<b>3.36</b>	9.97	3.44	10.40	3.50
	40.0	7.82	3.44	3.25	3.49	8.63	3.54	8.90	3.57	9.54	3.65	9.97	3.70
	43.0	7.56	3.57	7.89	3.60	8.41	3.60	8.62	3.60	9.22	3.60	9.52	3.60
46.0	7.20	3.03	7.55	3.03	7.91	3.03	8.08	3.03	8.59	3.03	8.92	3.03	
2.5+2.5+4.2+5.0	22.0	9.58	2.79	3.99	2.84	10.43	2.89	10.85	2.92	11.31	3.00	11.74	3.06
	25.0	9.29	2.89	3.73	2.94	10.17	2.99	10.38	3.02	11.04	3.10	11.48	3.16
	32.0	8.67	3.14	3.11	3.19	9.55	3.25	9.77	3.28	10.42	3.36	10.86	3.41
	35.0	8.41	3.26	3.84	3.81	9.23	3.87	<b>9.50</b>	<b>3.89</b>	10.16	3.47	10.58	3.53
	40.0	7.98	3.47	3.40	3.52	8.84	3.57	9.08	3.60	9.71	3.68	10.15	3.74
	43.0	7.70	3.60	3.13	3.60	8.56	3.60	8.76	3.60	9.38	3.60	9.78	3.60
46.0	7.31	3.03	7.67	3.03	8.03	3.03	8.20	3.03	8.72	3.03	9.05	3.03	
2.5+2.5+4.2+6.0	22.0	10.53	3.29	11.01	3.35	11.50	3.42	11.74	3.45	12.46	3.54	12.94	3.61
	25.0	10.24	3.41	10.72	3.47	11.20	3.53	11.45	3.57	12.17	3.66	12.65	3.73
	32.0	9.56	3.71	10.04	3.77	10.52	3.83	10.76	3.87	11.49	3.96	11.97	4.03
	35.0	9.26	3.84	9.75	3.91	10.23	3.97	<b>10.47</b>	<b>4.00</b>	11.17	4.02	11.62	4.02
	40.0	8.78	3.75	3.26	3.75	9.71	3.75	9.93	3.75	10.58	3.75	11.00	3.75
	43.0	8.48	3.60	3.97	3.60	9.44	3.60	9.65	3.60	10.27	3.60	10.67	3.60
46.0	8.13	3.03	3.50	3.03	8.85	3.03	9.03	3.03	9.54	3.03	9.98	3.03	
2.5+2.5+5.0+5.0	22.0	10.31	3.44	10.78	3.50	11.25	3.57	11.49	3.60	12.20	3.70	12.67	3.77
	25.0	10.02	3.56	10.50	3.63	10.97	3.69	11.20	3.73	11.91	3.83	12.39	3.89
	32.0	9.36	3.87	9.83	3.94	10.30	4.01	10.54	4.04	11.24	4.14	11.71	4.18
	35.0	9.07	4.02	9.54	4.02	10.01	4.02	<b>10.24</b>	<b>4.02</b>	10.92	4.02	11.36	4.02
	40.0	8.59	3.75	3.06	3.75	9.54	3.75	9.77	3.75	10.43	3.75	10.84	3.75
	43.0	8.31	3.60	3.78	3.60	9.25	3.60	9.49	3.60	10.18	3.60	10.57	3.60
46.0	8.02	3.03	3.49	3.03	8.84	3.03	9.01	3.03	9.51	3.03	9.94	3.03	
2.5+3.5+3.5+3.5	22.0	9.39	2.76	3.89	2.82	10.26	2.87	10.47	2.90	11.12	2.98	11.55	3.03
	25.0	9.13	2.86	3.56	2.91	9.93	2.97	10.21	2.99	10.86	3.08	11.29	3.13
	32.0	8.53	3.11	3.96	3.17	9.39	3.22	9.60	3.25	10.25	3.33	10.68	3.38
	35.0	8.26	3.23	3.69	3.28	9.12	3.34	<b>9.34</b>	<b>3.36</b>	9.99	3.44	10.42	3.50
	40.0	7.83	3.44	3.26	3.49	8.63	3.54	8.91	3.57	9.55	3.65	9.98	3.70
	43.0	7.57	3.57	3.00	3.60	8.42	3.60	8.63	3.60	9.23	3.60	9.63	3.60
46.0	7.20	3.03	7.56	3.03	7.91	3.03	8.09	3.03	8.60	3.03	8.93	3.03	
2.5+3.5+3.5+4.2	22.0	9.38	2.76	3.81	2.82	10.24	2.87	10.46	2.90	11.10	2.98	11.53	3.03
	25.0	9.12	2.86	3.55	2.91	9.93	2.97	10.20	2.99	10.84	3.08	11.27	3.13
	32.0	8.52	3.11	3.85	3.17	9.33	3.22	9.59	3.25	10.24	3.33	10.67	3.38
	35.0	8.26	3.23	3.69	3.28	9.12	3.34	<b>9.33</b>	<b>3.36</b>	9.97	3.44	10.40	3.50
	40.0	7.82	3.44	3.25	3.49	8.63	3.54	8.90	3.57	9.54	3.65	9.97	3.70
	43.0	7.56	3.57	7.89	3.60	8.41	3.60	8.62	3.60	9.22	3.60	9.52	3.60
46.0	7.20	3.03	7.55	3.03	7.91	3.03	8.08	3.03	8.59	3.03	8.92	3.03	

3D075230

### SYMBOLS - ABKÜRZUNGEN ΣΥΜΒΟΛΑ - SIMBOLOS SIMBOLES - SIMBOLI VERKLARING - ОБОЗНАЧЕНИЯ SEMBOLER

TC: Total capacity (kW)  
PI: Power input (kW)  
TC: Gesamtleistung (kW)  
PI: Leistungsaufnahme (kW)  
TC: Συνολική απόδοση (kW)  
PI: Ισχύς εισόδου (kW)  
TC: Capacidad total (kW)  
PI: Potencia consumida (kW)  
TC: Puissance totale (kW)  
PI: Puissance absorbée (kW)  
TC: Capacità totale (kW)  
PI: Potenza assorbita (kW)  
TC: Totale capaciteit (kW)  
PI: Orgenomen vermogen (kW)  
TC: Общая мощность (кВт)  
PI: Входная мощность (кВт)  
TC: Toplam kapasite (kW)  
PI: Güç girişi (kW)

### NOTES - ANMERKUNGEN - ΣΗΜΕΙΩΣΕΙΣ - NOTAS - REMARQUES - NOTE OPMERKINGEN - ПРИМЕЧАНИЯ - NOTLAR

1 Capacities are based on the following conditions.  
- Corresponding refrigerant piping length: 5m  
- Level difference: 0m  
Die Kapazität basiert auf den folgenden Bedingungen:  
- Entsprechende Kältemittellrohrlänge: 5m  
- Höhenunterschied: 0m  
Οι αποδόσεις βασίζονται στις ακόλουθες συνθήκες.  
- Αντιστοιχούν μήκος σωληνώσεων ψυκτικού: 5m  
- Υψομετρική διαφορά: 0m  
Las capacidades se basan en las siguientes condiciones.  
- Longitud de tubería de refrigerante equivalente: 5m  
- Diferencia de nivel: 0m  
Les puissances sont basées sur les conditions suivantes.  
- Longueur de tuyauterie correspondante du réfrigérant: 5m  
- Dénivellement: 0m  
Le capacità si basano sulle seguenti condizioni.  
- Lunghezza equivalente delle tubazioni del refrigerante: 5m  
- Dislivello: 0m  
De capaciteit is gebaseerd op de volgende situatie.  
- Ovreinstemmende leidinglengte koelvoelstof: 5m  
- Niveaunderschil: 0m  
Данные мощности основаны на следующих условиях.  
- Соответствующая длина трубы охлаждения: 5m  
- Разность уровней - 0m  
Kapasiteler aşağıdaki koşullara bağlıdır.  
- İlgili soğutucu boru uzunluğu: 5m  
- Seviye farkı: 0m  
2 The bold line  is indicated the standard condition.  
Die dicke Linie  kennzeichnet die Standardbedingung.  
Η έντονη γραμμή  υποδηλώνει την κανονική κατάσταση.  
La linea en negrita  indica las condiciones estándar.  
La ligne en gras  indique un état standard.  
La linea in grassetto  indica la condizione standard.

De vette lijn  duidt de standaardtoestand aan.  
Жирная линия  указывает стандартное условие.  
Kalın çizgi  standart koşullu olarak belirtilmektedir.

3 The above is the value for connecting with the following indoor units. 1.5; 2.0; 2.5; 3.5kW class; wall mounted K series. 4.2; 5.0kW class; wall mounted J series. 6.0kW; 7.1kW class; wall mounted G series.  
Der obige Wert gilt für den Anschluss an die folgenden Innengeräte. Klasse 1.5; 2.0; 2.5; 3.5kW Wandgerät vom Typ K. Klasse 4.2; 5.0kW Wandgerät vom Typ J. Klasse 6.0; 7.1kW Wandgerät vom Typ G.  
Η παραπάνω είναι τιμή για σύνδεση με τις παρακάτω εσωτερικές μονάδες. Κατηγορία 1.5; 2.0; 2.5; 3.5kW επίτοιχη σειρά K. Κατηγορία 4.2; 5.0kW επίτοιχη σειρά J. Κατηγορία 6.0; 7.1kW επίτοιχη σειρά G.  
El valor anterior es válido para la conexión con las unidades interiores siguientes. Clase 1.5; 2.0; 2.5; 3.5kW unidad de pared de la serie K. Clase 4.2; 5.0kW unidad de pared de la serie J. Clase 6.0; 7.1kW unidad de pared de la serie G.  
La valeur ci-avant est la valeur pour la connexion aux unités intérieures suivantes. Série murale K, classe 1.5; 2.0; 2.5; 3.5kW. Série murale J, classe 4.2; 5.0kW. Série murale G, classe 6.0; 7.1kW.  
Il valore indicato in alto si riferisce al collegamento delle seguenti unità interne. Classe 1.5; 2.0; 2.5; 3.5kW serie a parete K. Classe 4.2; 5.0kW serie a parete J. Classe 6.0; 7.1kW serie a parete G.  
Bovenstaande waarde is de waarde voor verbinding met de volgende binneneenheden. Klasse 1.5; 2.0; 2.5; 3.5kW reeks K voor wandmontage. Klasse 4.2; 5.0kW reeks J voor wandmontage. Klasse 6.0; 7.1kW reeks G voor wandmontage.  
Значение выше является значением для подсоединения со следующими внутренними блоками. Класс 1.5; 2.0; 2.5; 3.5кВт настенный блок серии K. Класс 4.2; 5.0кВт настенный блок серии J. Класс 6.0; 7.1кВт настенный блок серии G.  
Yükarıdaki değer aşağıdaki iç ünitelerle bağlantı içindir. 1.5; 2.0; 2.5; 3.5kW sınıfı; duvar tipi K serisi. 4.2; 5.0kW sınıfı; duvar tipi J serisi. 6.0; 7.1kW sınıfı; duvar tipi G serisi.

# 6 Kapasite tabloları

## 6 - 2 Soğutma Kapasitesi Tabloları

### 5MXS90E

Cooling (50Hz 230V)

Combination (Capacity)	Outdoor air temp. °CDB	Indoor air temp.: °CWB											
		14°C		16°C		18°C		19°C		22°C		24°C	
		TC kW	PI kW	TC kW	PI kW	TC kW	PI kW	TC kW	PI kW	TC kW	PI kW	TC kW	PI kW
2.5+3.5+3.5+5.0	22.0	9.56	2.79	9.99	2.84	10.43	2.89	10.65	2.92	11.31	3.00	11.74	3.06
	25.0	9.29	2.89	9.73	2.94	10.17	2.99	10.38	3.02	11.04	3.10	11.48	3.16
	32.0	8.67	3.14	9.11	3.19	9.55	3.25	9.77	3.28	10.42	3.36	10.86	3.41
	35.0	8.41	3.26	8.84	3.31	9.28	3.37	<b>9.50</b>	<b>3.39</b>	10.16	3.47	10.59	3.53
	40.0	7.86	3.47	8.40	3.52	8.84	3.57	8.06	3.60	9.71	3.68	10.15	3.74
	43.0	7.70	3.60	8.13	3.60	8.56	3.60	8.76	3.60	9.38	3.60	9.78	3.60
46.0	7.31	3.03	7.67	3.03	8.03	3.03	8.20	3.03	8.72	3.03	9.05	3.03	
2.5+3.5+3.5+6.0	22.0	10.46	3.30	10.94	3.36	11.42	3.42	11.66	3.46	12.38	3.55	12.86	3.62
	25.0	10.17	3.41	10.65	3.48	11.13	3.54	11.37	3.57	12.03	3.67	12.57	3.73
	32.0	9.49	3.71	9.97	3.78	10.45	3.84	10.69	3.87	11.41	3.97	11.89	4.04
	35.0	9.20	3.85	9.68	3.92	10.16	3.98	<b>10.40</b>	<b>4.01</b>	11.03	4.02	11.54	4.02
	40.0	8.72	3.75	9.20	3.75	9.66	3.75	9.88	3.75	10.52	3.75	10.94	3.75
	43.0	8.43	3.60	8.91	3.60	9.39	3.60	9.60	3.60	10.22	3.60	10.62	3.60
46.0	8.10	3.03	8.46	3.03	8.82	3.03	8.93	3.03	9.50	3.03	9.84	3.03	
2.5+3.5+4.2+4.2	22.0	9.38	2.77	9.81	2.82	10.24	2.88	10.46	2.90	11.10	2.99	11.53	3.04
	25.0	9.12	2.87	9.56	2.92	9.98	2.98	10.20	3.00	10.84	3.08	11.27	3.14
	32.0	8.52	3.12	8.95	3.18	9.38	3.23	9.59	3.26	10.24	3.34	10.67	3.38
	35.0	8.26	3.24	8.69	3.29	9.12	3.35	<b>9.33</b>	<b>3.37</b>	9.97	3.45	10.40	3.51
	40.0	7.82	3.45	8.25	3.50	8.68	3.55	8.90	3.58	9.54	3.66	9.97	3.72
	43.0	7.56	3.58	7.99	3.60	8.41	3.60	8.61	3.60	9.22	3.60	9.62	3.60
46.0	7.20	3.03	7.56	3.03	7.91	3.03	8.08	3.03	8.59	3.03	8.92	3.03	
2.5+3.5+4.2+5.0	22.0	10.06	3.28	10.52	3.34	10.98	3.41	11.21	3.44	11.90	3.53	12.36	3.60
	25.0	9.78	3.40	10.24	3.46	10.70	3.52	10.93	3.56	11.62	3.65	12.08	3.72
	32.0	9.13	3.70	9.59	3.76	10.05	3.82	10.28	3.86	10.97	3.95	11.43	4.02
	35.0	8.85	3.83	9.31	3.90	9.77	3.96	<b>10.00</b>	<b>3.99</b>	10.68	4.02	11.11	4.02
	40.0	8.38	3.75	8.84	3.75	9.30	3.75	9.53	3.75	10.16	3.75	10.57	3.75
	43.0	8.10	3.60	8.56	3.60	9.02	3.60	9.25	3.60	9.89	3.60	10.28	3.60
46.0	7.82	3.03	8.23	3.03	8.57	3.03	8.74	3.03	9.24	3.03	9.57	3.03	
2.5+4.2+4.2+4.2	22.0	9.89	3.25	10.34	3.31	10.79	3.37	11.02	3.40	11.70	3.50	12.15	3.56
	25.0	9.61	3.36	10.07	3.43	10.52	3.49	10.75	3.52	11.42	3.62	11.88	3.66
	32.0	8.97	3.66	9.43	3.72	9.88	3.79	10.10	3.82	10.78	3.91	11.24	3.97
	35.0	8.70	3.80	9.15	3.86	9.50	3.92	<b>9.83</b>	<b>3.95</b>	10.50	4.02	10.94	4.02
	40.0	8.24	3.75	8.69	3.75	9.15	3.75	9.37	3.75	10.00	3.75	10.41	3.75
	43.0	7.97	3.60	8.42	3.60	8.87	3.60	9.10	3.60	9.74	3.60	10.12	3.60
46.0	7.69	3.03	8.11	3.03	8.45	3.03	8.62	3.03	9.11	3.03	9.44	3.03	
3.5+3.5+3.5+3.5	22.0	9.37	2.76	9.80	2.82	10.23	2.87	10.45	2.90	11.09	2.98	11.52	3.03
	25.0	9.11	2.86	9.54	2.91	9.97	2.97	10.19	2.99	10.83	3.08	11.26	3.13
	32.0	8.51	3.11	8.94	3.17	9.37	3.22	9.58	3.25	10.22	3.33	10.65	3.38
	35.0	8.25	3.23	8.68	3.28	9.11	3.34	<b>9.32</b>	<b>3.36</b>	9.96	3.44	10.39	3.50
	40.0	7.81	3.44	8.24	3.49	8.67	3.54	8.89	3.57	9.53	3.65	9.96	3.70
	43.0	7.55	3.57	7.98	3.60	8.40	3.60	8.61	3.60	9.21	3.60	9.61	3.60
46.0	7.19	3.03	7.55	3.03	7.90	3.03	8.07	3.03	8.58	3.03	8.91	3.03	

3D075231

### SYMBOLS - ABKÜRZUNGEN ΣΥΜΒΟΛΑ - ΣΙΜΒΟΛΟΣ SIMBOLES - SIMBOLI VERKLARING - ОБОЗНАЧЕНИЯ SEMBOLLER

TC: Total capacity (kW)  
PI: Power input (kW)

TC: Gesamtleistung (kW)  
PI: Leistungsaufnahme (kW)

TC: Συνολική απόδοση (kW)  
PI: Ισχύς εισόδου (kW)

TC: Capacidad total (kW)  
PI: Potencia consumida (kW)

TC: Puissance totale (kW)  
PI: Puissance absorbée (kW)

TC: Capacità totale (kW)  
PI: Potenza assorbita (kW)

TC: Totale capaciteit (kW)  
PI: Opgenomen vermogen (kW)

TC: Общая мощность (кВт)  
PI: Входная мощность (кВт)

TC: Toplam kapasite (kW)  
PI: Güç girişi (kW)

### NOTES - ANMERKUNGEN - ΣΗΜΕΙΩΣΕΙΣ - NOTAS - REMARQUES - NOTE OPMERKINGEN - ПРИМЕЧАНИЯ - NOTLAR

- Capacities are based on the following conditions.  
- Corresponding refrigerant piping length: 5m  
- Level difference: 0m  
Die Kapazität basiert auf den folgenden Bedingungen:  
- Entsprechende Kältemittelrohrlänge: 5m  
- Höhenunterschied: 0m  
Οι αποδόσεις βασίζονται στις ακόλουθες συνθήκες:  
- Αντιστοίχου μήκους σωληνώσεων ψυκτικού: 5m  
- Ύψομετρική διαφορά: 0m  
Las capacidades se basan en las siguientes condiciones.  
- Longitud de tubería de refrigerante equivalente: 5m  
- Diferencia de nivel: 0m  
Les puissances sont basées sur les conditions suivantes.  
- Longueur de tuyauterie correspondante du réfrigérant: 5m  
- Dénivellement: 0m  
Le capacità si basano sulle seguenti condizioni.  
- Lunghezza equivalente delle tubazioni del refrigerante: 5m  
- Dislivello: 0m  
De capaciteit is gebaseerd op de volgende situatie.  
- Overeenstemmende leidinglengte koelvloeistof: 5m  
- Niveauverschil: 0m  
Данные мощности основаны на следующих условиях.  
- Соответствующая длина трубы охлаждающей: 5м  
- Разность уровней - 0м  
Kapasiteler aşağıdaki koşullara bağlıdır  
- İlgili soğutucu boru uzunluğu: 5m  
- Seviye farkı: 0m
- The bold line  is indicated the standard condition.  
Die dicke Linie  kennzeichnet die Standardbedingung.  
Η έντονη γραμμή  υποδηλώνει την κανονική κατάσταση.  
La línea en negrita  indica las condiciones estándar.  
La ligne en gras  indique un état standard.  
La linea in grassetto  indica la condizione standard.

De vette lijn  duidt de standaardtoestand aan.  
Жирная линия  указывает стандартное условие.  
Kalın çizgi  standart koşul olarak belirtilmektedir.

- The above is the value for connecting with the following indoor units. 1.5; 2.0; 2.5; 3.5kW class; wall mounted K series. 4.2; 5.0kW class; wall mounted J series. 6.0kW; 7.1kW class; wall mounted G series.  
Der obige Wert gilt für den Anschluss an die folgenden Innengeräte. Klasse 1.5; 2.0; 2.5; 3.5kW Wandgerät vom Typ K. Klasse 4.2; 5.0kW Wandgerät vom Typ J. Klasse 6.0; 7.1kW Wandgerät vom Typ G.  
Η παραπάνω είναι τιμή για σύνδεση με τις παρακάτω εσωτερικές μονάδες. Κατηγορία 1.5; 2.0; 2.5; 3.5kW επίτοιχο ασπρά Κ. Κατηγορία 4.2; 5.0kW επίτοιχο ασπρά J. Κατηγορία 6.0; 7.1kW επίτοιχο ασπρά G.  
El valor anterior es válido para la conexión con las unidades interiores siguientes. Clase 1.5; 2.0; 2.5; 3.5kW unidad de pared de la serie K. Clase 4.2; 5.0kW unidad de pared de la serie J. Clase 6.0; 7.1kW unidad de pared de la serie G.  
La valeur ci-avant est la valeur pour la connexion aux unités intérieures suivantes. Série murale K, classe 1.5; 2.0; 2.5; 3.5kW. Série murale J, classe 4.2; 5.0kW. Série murale G, classe 6.0; 7.1kW.  
Il valore indicato in alto si riferisce al collegamento delle seguenti unità interne. Classe 1.5; 2.0; 2.5; 3.5kW serie a parete K. Classe 4.2; 5.0kW serie a parete J. Classe 6.0; 7.1kW serie a parete G.  
Bovenstaande waarde is de waarde voor verbinding met de volgende binnenunits. Klasse 1.5; 2.0; 2.5; 3.5kW reeks K voor wandmontage. Klasse 4.2; 5.0kW reeks J voor wandmontage. Klasse 6.0; 7.1kW reeks G voor wandmontage.  
Значение выше является значением для подсоединения со следующими внутренними блоками. Класс 1.5; 2.0; 2.5; 3.5кВт настенный блок серии K. Класс 4.2; 5.0кВт настенный блок серии J. Класс 6.0; 7.1кВт настенный блок серии G.  
Yukarıdaki değer aşağıdaki iç ünitelerle bağlantı içinidir. 1.5; 2.0; 2.5; 3.5kW sınıfı; duvar tipi K serisi. 4.2; 5.0kW sınıfı; duvar tipi J serisi. 6.0; 7.1kW sınıfı; duvar tipi G serisi.



# 6 Kapasite tabloları

## 6 - 2 Soğutma Kapasitesi Tabloları

### 5MXS90E

Cooling (50Hz 230V)

Combination (Capacity)	Outdoor air temp. °CDB	Indoor air temp.: °CWB											
		14°C		16°C		18°C		19°C		22°C		24°C	
		TC kW	PI kW	TC kW	PI kW	TC kW	PI kW	TC kW	PI kW	TC kW	PI kW	TC kW	PI kW
3.5+3.5+3.5+4.2	22.0	9.88	3.25	10.33	3.31	10.78	3.37	11.01	3.40	11.69	3.50	12.14	3.56
	25.0	9.60	3.36	10.06	3.43	10.51	3.49	10.73	3.52	11.41	3.62	11.87	3.68
	32.0	8.96	3.66	9.42	3.72	9.87	3.79	10.09	3.82	10.77	3.91	11.23	3.97
	35.0	8.69	3.80	9.14	3.86	9.59	3.92	<b>9.82</b>	<b>3.95</b>	10.49	4.02	10.93	4.02
	40.0	8.23	3.75	8.68	3.75	9.14	3.75	9.86	3.75	9.99	3.75	10.40	3.75
	45.0	7.96	3.60	8.41	3.60	8.66	3.60	9.09	3.60	9.73	3.60	10.12	3.60
3.5+3.5+3.5+5.0	22.0	10.01	3.21	10.47	3.28	10.93	3.34	11.15	3.37	11.84	3.46	12.30	3.53
	25.0	9.73	3.33	10.19	3.39	10.65	3.45	10.88	3.49	11.56	3.58	12.02	3.64
	32.0	8.01	1.79	8.37	1.83	8.74	1.86	8.92	1.88	9.47	1.93	9.84	1.97
	35.0	8.80	3.76	9.26	3.82	9.72	3.88	<b>9.95</b>	<b>3.91</b>	10.64	4.01	11.08	4.02
	40.0	8.34	3.75	8.80	3.75	9.26	3.75	9.47	3.75	10.10	3.75	10.51	3.75
	45.0	8.06	3.60	8.52	3.60	8.98	3.60	9.21	3.60	9.82	3.60	10.21	3.60
3.5+3.5+4.2+4.2	22.0	9.89	3.25	10.34	3.31	10.79	3.37	11.02	3.40	11.70	3.50	12.15	3.56
	25.0	9.61	3.36	10.07	3.43	10.52	3.49	10.75	3.52	11.42	3.62	11.88	3.68
	32.0	8.97	3.66	9.43	3.72	9.88	3.79	10.10	3.82	10.78	3.91	11.24	3.97
	35.0	8.70	3.80	9.15	3.86	9.60	3.92	<b>9.83</b>	<b>3.95</b>	10.50	4.02	10.94	4.02
	40.0	8.24	3.75	8.69	3.75	9.15	3.75	9.87	3.75	10.00	3.75	10.41	3.75
	45.0	7.97	3.60	8.42	3.60	8.67	3.60	9.10	3.60	9.74	3.60	10.12	3.60
1.5+1.5+1.5+1.5+1.5	22.0	7.68	1.65	8.04	1.68	8.39	1.72	8.56	1.73	9.09	1.78	9.44	1.81
	25.0	7.47	1.71	7.82	1.74	8.18	1.78	8.35	1.79	8.88	1.84	9.29	1.87
	32.0	6.97	1.86	7.33	1.89	7.68	1.93	7.85	1.94	8.38	1.99	8.73	2.02
	35.0	6.78	1.93	7.11	1.96	7.46	2.00	<b>7.64</b>	<b>2.01</b>	8.17	2.06	8.52	2.09
	40.0	6.40	2.06	6.76	2.09	7.11	2.12	7.28	2.14	7.81	2.18	8.16	2.22
	45.0	6.19	2.13	6.54	2.17	6.89	2.20	7.07	2.21	7.60	2.26	7.95	2.29
1.5+1.5+1.5+1.5+2.0	22.0	8.01	1.79	8.37	1.83	8.74	1.86	8.92	1.88	9.47	1.93	9.84	1.97
	25.0	7.78	1.86	8.15	1.89	8.52	1.93	8.70	1.94	9.25	2.00	9.62	2.03
	32.0	7.27	2.02	7.63	2.05	8.00	2.09	8.18	2.11	8.73	2.16	9.10	2.19
	35.0	7.04	2.10	7.41	2.13	7.78	2.18	<b>7.96</b>	<b>2.18</b>	8.51	2.23	8.88	2.27
	40.0	6.67	2.23	7.04	2.26	7.41	2.30	7.59	2.32	8.14	2.37	8.51	2.40
	45.0	6.45	2.31	6.82	2.35	7.18	2.38	7.37	2.40	7.92	2.45	8.29	2.49
1.5+1.5+1.5+1.5+2.5	22.0	8.30	1.94	8.68	1.98	9.06	2.02	9.25	2.03	9.82	2.09	10.20	2.13
	25.0	8.07	2.01	8.45	2.05	8.83	2.08	9.02	2.10	9.59	2.16	9.97	2.20
	32.0	7.53	2.19	7.91	2.22	8.29	2.26	8.48	2.28	9.05	2.34	9.43	2.37
	35.0	7.30	2.27	7.68	2.31	8.06	2.34	<b>8.25</b>	<b>2.36</b>	8.82	2.42	9.20	2.45
	40.0	6.92	2.41	7.30	2.45	7.68	2.49	7.87	2.51	8.44	2.56	8.82	2.60
	45.0	6.69	2.50	7.07	2.54	7.45	2.58	7.64	2.60	8.21	2.66	8.59	2.69

3D075231

### SYMBOLS - ABKÜRZUNGEN ΣΥΜΒΟΛΑ - SIMBOLOS SIMBOLES - SIMBOLI VERKLARING - ОБОЗНАЧЕНИЯ SEMBOLER

TC: Total capacity (kW)  
PI: Power input (kW)  
TC: Gesamtleistung (kW)  
PI: Leistungsaufnahme (kW)  
TC: Συνολική απόδοση (kW)  
PI: Ισχύς εισόδου (kW)  
TC: Capacidad total (kW)  
PI: Potencia consumida (kW)  
TC: Puissance totale (kW)  
PI: Puissance absorbée (kW)  
TC: Capacità totale (kW)  
PI: Potenza assorbita (kW)  
TC: Totale capaciteit (kW)  
PI: Organomen vermogen (kW)  
TC: Общая мощность (кВт)  
PI: Входная мощность (кВт)  
TC: Toplam kapasite (kW)  
PI: Güç girişi (kW)

### NOTES - ANMERKUNGEN - ΣΗΜΕΙΩΣΕΙΣ - NOTAS - REMARQUES - NOTE OPMERKINGEN - ПРИМЕЧАНИЯ - NOTLAR

1 Capacities are based on the following conditions.  
- Corresponding refrigerant piping length: 5m  
- Level difference: 0m  
Die Kapazität basiert auf den folgenden Bedingungen:  
- Entsprechende Kältemittelleitrohrlänge: 5m  
- Höhenunterschied: 0m  
Οι αποδόσεις βασίζονται στις ακόλουθες συνθήκες.  
- Αντιστοίχου μήκους σωληνώσεων ψυκτικού: 5m  
- Υψομετρική διαφορά: 0m  
Las capacidades se basan en las siguientes condiciones.  
- Longitud de tubería de refrigerante equivalente: 5m  
- Diferencia de nivel: 0m  
Les puissances sont basées sur les conditions suivantes.  
- Longueur de tuyauterie correspondante du réfrigérant: 5m  
- Dénivellement: 0m  
Le capacità si basano sulle seguenti condizioni.  
- Lunghezza equivalente delle tubazioni del refrigerante: 5m  
- Dislivello: 0m  
De capaciteit is gebaseerd op de volgende situatie.  
- Ovreestemmenende leidinglengte koelvoelstof: 5m  
- Niveaunderschil: 0m  
Данные мощности основаны на следующих условиях.  
- Соответствующая длина трубы охлаждения: 5m  
- Разность уровней - 0m  
Kapasteler aşadıkaki koşullara bağlidir  
- İlgili soğutucu boru uzunluğu: 5m  
- Seviye farkı: 0m  
2 The bold line  is indicated the standard condition.  
Die dicke Linie  kennzeichnet die Standardbedingung.  
Η έντονη γραμμή  υποδηλώνει την κανονική κατάσταση.  
La linea en negra  indica las condiciones estándar.  
La ligne en gras  indique un état standard.  
La linea in grassetto  indica la condizione standard.

De vette lijn  duidt de standaardtoestand aan.  
Жирная линия  указывает стандартное условие.  
Kalın çizgi  standart koşullu olarak belirtilmektedir.

3 The above is the value for connecting with the following indoor units. 1.5; 2.0; 2.5; 3.5kW class; wall mounted K series. 4.2; 5.0kW class; wall mounted J series. 6.0kW; 7.1kW class; wall mounted G series.  
Der obige Wert gilt für den Anschluss an die folgenden Innengeräte. Klasse 1.5; 2.0; 2.5; 3.5kW Wandgerät vom Typ K. Klasse 4.2; 5.0kW Wandgerät vom Typ J. Klasse 6.0; 7.1kW Wandgerät vom Typ G.  
Η παραπάνω είναι τιμή για σύνδεση με τις παρακάτω εσωτερικές μονάδες. Κατηγορία 1.5; 2.0; 2.5; 3.5kW επίτοιχο σειρά K. Κατηγορία 4.2; 5.0kW επίτοιχο σειρά J. Κατηγορία 6.0; 7.1kW επίτοιχο σειρά G.  
El valor anterior es válido para la conexión con las unidades interiores siguientes. Clase 1.5; 2.0; 2.5; 3.5kW unidad de pared de la serie K. Clase 4.2; 5.0kW unidad de pared de la serie J. Clase 6.0; 7.1kW unidad de pared de la serie G.  
La valeur ci-avant est la valeur pour la connexion aux unités intérieures suivantes. Série murale K, classe 1.5; 2.0; 2.5; 3.5kW. Série murale J, classe 4.2; 5.0kW. Série murale G, classe 6.0; 7.1kW.  
Il valore indicato in alto si riferisce al collegamento delle seguenti unità interne. Classe 1.5; 2.0; 2.5; 3.5kW serie a parete K. Classe 4.2; 5.0kW serie a parete J. Classe 6.0; 7.1kW serie a parete G.  
Bovenstaande waarde is de waarde voor verbinding met de volgende binneneenheden. Klasse 1.5; 2.0; 2.5; 3.5kW reeks K voor wandmontage. Klasse 4.2; 5.0kW reeks J voor wandmontage. Klasse 6.0; 7.1kW reeks G voor wandmontage.  
Значение выше является значением для подсоединения со следующими внутренними блоками. Класс 1.5; 2.0; 2.5; 3.5кВт настенный блок серии K. Класс 4.2; 5.0кВт настенный блок серии J. Класс 6.0; 7.1кВт настенный блок серии G.  
Yükarıdaki değer aşadıkaki ünitelerle bağlantı içindir. 1.5; 2.0; 2.5; 3.5kW sınıfı; duvar tipi K serisi. 4.2; 5.0kW sınıfı; duvar tipi J serisi. 6.0; 7.1kW sınıfı; duvar tipi G serisi.

# 6 Kapasite tabloları

## 6 - 2 Soğutma Kapasitesi Tabloları

### 5MXS90E

Cooling (50Hz 230V)

Combination (Capacity)	Outdoor air temp. °CDB	Indoor air temp.: °CWB											
		14°C		16°C		18°C		19°C		22°C		24°C	
		TC kW	PI kW	TC kW	PI kW	TC kW	PI kW	TC kW	PI kW	TC kW	PI kW	TC kW	PI kW
1.5+1.5+1.5+1.5+3.5	22.0	8.83	2.20	9.24	2.25	9.64	2.29	9.84	2.31	10.45	2.37	10.85	2.42
	25.0	8.59	2.28	8.99	2.32	9.40	2.37	9.60	2.39	10.20	2.45	10.61	2.50
	32.0	8.01	2.48	8.42	2.53	8.92	2.57	9.03	2.59	9.63	2.65	10.04	2.70
	35.0	7.77	2.50	8.17	2.62	8.58	2.66	<b>8.78</b>	<b>2.68</b>	9.39	2.75	9.79	2.79
	40.0	7.36	2.74	7.76	2.78	8.17	2.83	8.37	2.85	8.98	2.91	9.38	2.95
	43.0	7.11	2.84	7.52	2.89	7.92	2.93	8.13	2.95	8.73	3.02	9.14	3.06
	46.0	6.87	2.95	7.27	3.00	7.67	3.03	7.86	3.03	8.40	3.03	8.76	3.03
1.5+1.5+1.5+1.5+4.2	22.0	8.17	2.37	8.59	2.41	10.01	2.46	10.22	2.48	10.85	2.55	11.27	2.60
	25.0	8.92	2.45	9.34	2.50	9.76	2.54	9.97	2.57	10.60	2.64	11.02	2.68
	32.0	8.32	2.67	8.74	2.71	9.16	2.76	9.37	2.78	10.01	2.85	10.43	2.90
	35.0	8.07	2.77	8.49	2.81	8.91	2.86	<b>9.12</b>	<b>2.88</b>	9.75	2.95	10.17	3.00
	40.0	7.64	2.94	8.07	2.99	8.49	3.04	8.70	3.06	9.33	3.13	9.75	3.18
	43.0	7.39	3.06	7.81	3.10	8.23	3.15	8.44	3.17	9.07	3.24	9.49	3.29
	46.0	7.07	3.03	7.46	3.03	7.83	3.03	8.01	3.03	8.55	3.03	8.90	3.03
1.5+1.5+1.5+1.5+5.0	22.0	9.51	2.44	9.94	2.49	10.38	2.54	10.59	2.56	11.25	2.63	11.68	2.68
	25.0	9.24	2.53	9.68	2.58	10.11	2.62	10.33	2.65	10.96	2.72	11.42	2.77
	32.0	8.63	2.75	9.06	2.80	9.50	2.85	9.71	2.87	10.37	2.94	10.80	2.99
	35.0	8.36	2.85	8.80	2.90	9.23	2.95	<b>9.45</b>	<b>2.97</b>	10.10	3.04	10.54	3.09
	40.0	7.92	3.04	8.36	3.00	8.79	3.13	9.01	3.16	9.66	3.23	10.10	3.27
	43.0	7.66	3.15	8.09	3.20	8.53	3.25	8.75	3.27	9.40	3.34	9.83	3.39
	46.0	7.29	3.03	7.67	3.03	8.05	3.03	8.24	3.03	8.78	3.03	9.14	3.03
1.5+1.5+1.5+1.5+6.0	22.0	9.87	2.48	10.32	2.53	10.77	2.58	11.00	2.60	11.68	2.68	12.13	2.72
	25.0	9.59	2.57	10.05	2.62	10.50	2.67	10.72	2.69	11.40	2.76	11.85	2.81
	32.0	8.95	2.80	9.41	2.85	9.86	2.89	10.08	2.92	10.76	2.99	11.21	3.04
	35.0	8.68	2.90	9.13	2.95	9.58	3.00	<b>9.81</b>	<b>3.02</b>	10.49	3.10	10.94	3.14
	40.0	8.22	3.09	8.68	3.14	9.13	3.18	9.35	3.21	10.03	3.28	10.48	3.33
	43.0	7.95	3.21	8.40	3.25	8.85	3.30	9.08	3.33	9.76	3.40	10.21	3.45
	46.0	7.53	3.03	7.92	3.03	8.31	3.03	8.50	3.03	9.05	3.03	9.42	3.03
1.5+1.5+1.5+1.5+7.1	22.0	10.18	2.61	10.65	2.66	11.11	2.71	11.35	2.73	12.04	2.81	12.51	2.86
	25.0	9.90	2.70	10.36	2.75	10.83	2.80	11.06	2.83	11.76	2.90	12.23	2.95
	32.0	9.24	2.94	9.70	2.99	10.17	3.04	10.40	3.06	11.10	3.14	11.57	3.19
	35.0	8.95	3.05	9.42	3.10	9.89	3.15	<b>10.12</b>	<b>3.17</b>	10.82	3.25	11.29	3.30
	40.0	8.48	3.24	8.96	3.29	9.42	3.34	9.65	3.37	10.35	3.44	10.81	3.49
	43.0	8.20	3.36	8.67	3.42	9.18	3.47	9.37	3.49	10.07	3.57	10.51	3.60
	46.0	7.71	3.03	8.10	3.03	8.49	3.03	8.68	3.03	9.23	3.03	9.59	3.03
1.5+1.5+1.5+2.0+2.0	22.0	8.30	1.94	8.68	1.98	9.06	2.02	9.25	2.03	9.82	2.09	10.20	2.13
	25.0	8.07	2.01	8.45	2.05	8.83	2.09	9.02	2.10	9.59	2.16	9.97	2.20
	32.0	7.53	2.19	7.91	2.22	8.29	2.26	8.48	2.28	9.05	2.34	9.43	2.37
	35.0	7.30	2.27	7.68	2.31	8.06	2.34	<b>8.25</b>	<b>2.36</b>	8.82	2.42	9.20	2.46
	40.0	6.92	2.41	7.30	2.45	7.68	2.49	7.87	2.51	8.44	2.56	8.82	2.60
	43.0	6.63	2.50	7.07	2.54	7.45	2.58	7.64	2.60	8.21	2.66	8.59	2.68
	46.0	6.45	2.60	6.83	2.64	7.21	2.68	7.40	2.69	7.98	2.75	8.36	2.79

3D075232

### SYMBOLS - ABKÜRZUNGEN ΣΥΜΒΟΛΑ - ΣΙΜΒΟΛΟΣ SIMBOLES - SIMBOLI VERKLARING - ОБОЗНАЧЕНИЯ SEMBOLLER

TC: Total capacity (kW)  
PI: Power input (kW)

TC: Gesamtleistung (kW)  
PI: Leistungsaufnahme (kW)

TC: Συνολική απόδοση (kW)  
PI: Ισχύς εισόδου (kW)

TC: Capacidad total (kW)  
PI: Potencia consumida (kW)

TC: Puissance totale (kW)  
PI: Puissance absorbée (kW)

TC: Capacità totale (kW)  
PI: Potenza assorbita (kW)

TC: Totale capaciteit (kW)  
PI: Opgenomen vermogen (kW)

TC: Общая мощность (кВт)  
PI: Входная мощность (кВт)

TC: Toplam kapasite (kW)  
PI: Güç girişi (kW)

### NOTES - ANMERKUNGEN - ΣΗΜΕΙΩΣΕΙΣ - NOTAS - REMARQUES - NOTE OPMERKINGEN - ПРИМЕЧАНИЯ - NOTLAR

- Capacities are based on the following conditions.  
- Corresponding refrigerant piping length: 5m  
- Level difference: 0m  
Die Kapazität basiert auf den folgenden Bedingungen:  
- Entsprechende Kältemittelrohrlänge: 5m  
- Höhenunterschied: 0m  
Οι αποδόσεις βασίζονται στις ακόλουθες συνθήκες:  
- Αντιστοίχοι μήκος σωληνώσεων ψυκτικού: 5m  
- Ύψομετρική διαφορά: 0m  
Las capacidades se basan en las siguientes condiciones:  
- Longitud de tubería de refrigerante equivalente: 5m  
- Diferencia de nivel: 0m  
Les puissances sont basées sur les conditions suivantes:  
- Longueur de tuyauterie correspondante au réfrigérant: 5m  
- Dénivellement: 0m  
Le capacità si basano sulle seguenti condizioni:  
- Lunghezza equivalente delle tubazioni del refrigerante: 5m  
- Dislivello: 0m  
De capaciteit is gebaseerd op de volgende situatie:  
- Overeenstemmende leidinglengte koelvloeistof: 5m  
- Niveauverschil: 0m  
Данные мощности основаны на следующих условиях:  
- Соответствующая длина трубы охлаждения: 5м  
- Разность уровней: 0м  
Kapasiteler aşağıdaki koşullara bağlıdır  
- İlgili soğutucu boru uzunluğu: 5m  
- Seviye farkı: 0m
- The bold line  is indicated the standard condition.  
Die dicke Linie  kennzeichnet die Standardbedingung.  
Η έντονη γραμμή  υποδηλώνει την κανονική κατάσταση.  
La línea en negrita  indica las condiciones estándar.  
La ligne en gras  indique un état standard.  
La linea in grassetto  indica la condizione standard.

De vette lijn  duidt de standaardtoestand aan.  
Жирная линия  указывает стандартное условие.  
Kalın çizgi  standart koşul olarak belirtilmektedir.

- The above is the value for connecting with the following indoor units. 1.5: 2.0; 2.5: 3.5kW class; wall mounted K series. 4.2; 5.0kW class; wall mounted J series. 6.0kW; 7.1kW class; wall mounted G series.  
Der obere Wert gilt für den Anschluss an die folgenden Innengeräte. Klasse 1.5; 2.0; 2.5; 3.5kW Wandgerät vom Typ K. Klasse 4.2; 5.0kW Wandgerät vom Typ J. Klasse 6.0; 7.1kW Wandgerät vom Typ G.  
Η παραπάνω είναι τιμή για σύνδεση με τις παρακάτω εσωτερικές μονάδες. Κατηγορία 1.5; 2.0; 2.5; 3.5kW επίτοιχο σειρά K. Κατηγορία 4.2; 5.0kW επίτοιχο σειρά J. Κατηγορία 6.0; 7.1kW επίτοιχο σειρά G.  
El valor anterior es válido para la conexión con las unidades interiores siguientes. Clase 1.5; 2.0; 2.5; 3.5kW unidad de pared de la serie K. Clase 4.2; 5.0kW unidad de pared de la serie J. Clase 6.0; 7.1kW unidad de pared de la serie G.  
La valeur ci-avant est la valeur pour la connexion aux unités intérieures suivantes. Série murale K, classe 1.5; 2.0; 2.5; 3.5kW. Série murale J, classe 4.2; 5.0kW. Série murale G, classe 6.0; 7.1kW.  
Il valore indicato in alto si riferisce al collegamento delle seguenti unità interne. Classe 1.5; 2.0; 2.5; 3.5kW serie a parete K. Classe 4.2; 5.0kW serie a parete J. Classe 6.0; 7.1kW serie a parete G.  
Bovenstaande waarde is de waarde voor verbinding met de volgende binnenunits. Klasse 1.5; 2.0; 2.5; 3.5kW reeks K voor wandmontage. Klasse 4.2; 5.0kW reeks J voor wandmontage. Klasse 6.0; 7.1kW reeks G voor wandmontage.  
Значение выше является значением для подсоединения со следующими внутренними блоками. Класс 1.5; 2.0; 2.5; 3.5кВт настенный блок серии K. Класс 4.2; 5.0кВт настенный блок серии J. Класс 6.0; 7.1кВт настенный блок серии G.  
Yukarıdaki değer aşağıdaki iç ünitelerle bağlantı içinidir. 1.5; 2.0; 2.5; 3.5kW sınıfı; duvar tipi K serisi. 4.2; 5.0kW sınıfı; duvar tipi J serisi. 6.0; 7.1kW sınıfı; duvar tipi G serisi.

# 6 Kapasite tabloları

## 6 - 2 Soğutma Kapasitesi Tabloları

### 5MXS90E Cooling (50Hz 230V)

Combination (Capacity)	Outdoor air temp. °CDB	Indoor air temp.: °CWB											
		14°C		16°C		18°C		19°C		22°C		24°C	
		TC kW	PI kW	TC kW	PI kW	TC kW	PI kW	TC kW	PI kW	TC kW	PI kW	TC kW	PI kW
1.5+1.5+1.5+2.0+2.5	22.0	8.58	2.05	8.97	2.09	9.37	2.13	9.56	2.15	10.15	2.21	10.55	2.25
	25.0	8.34	2.12	8.73	2.16	9.13	2.20	9.32	2.22	9.91	2.28	10.31	2.32
	32.0	7.79	2.31	8.16	2.35	8.57	2.39	8.77	2.41	9.36	2.47	9.75	2.51
	35.0	7.55	2.39	7.94	2.43	8.33	2.47	<b>8.53</b>	<b>2.49</b>	9.12	2.55	9.51	2.59
	40.0	7.15	2.55	7.54	2.59	7.94	2.63	8.13	2.65	8.72	2.71	9.12	2.75
	43.0	6.91	2.64	7.31	2.68	7.70	2.72	7.89	2.74	8.48	2.80	8.88	2.84
46.0	6.67	2.74	7.07	2.78	7.46	2.82	7.66	2.84	8.25	2.90	8.64	2.94	
1.5+1.5+1.5+2.0+3.5	22.0	9.08	2.31	9.50	2.35	9.92	2.40	10.12	2.42	10.75	2.49	11.16	2.53
	25.0	8.83	2.39	9.25	2.44	9.66	2.48	9.87	2.50	10.49	2.57	10.91	2.62
	32.0	8.24	2.60	8.66	2.65	9.07	2.69	9.28	2.72	9.91	2.78	10.32	2.83
	35.0	7.99	2.70	8.41	2.75	8.82	2.79	<b>9.03</b>	<b>2.81</b>	9.65	2.88	10.07	2.93
	40.0	7.57	2.87	7.98	2.92	8.40	2.96	8.61	2.99	9.23	3.05	9.65	3.10
	43.0	7.32	2.98	7.73	3.03	8.15	3.07	8.36	3.09	8.98	3.16	9.40	3.21
46.0	7.04	3.03	7.42	3.03	7.80	3.03	7.98	3.03	8.52	3.03	8.87	3.03	
1.5+1.5+1.5+2.0+4.2	22.0	9.38	2.48	9.81	2.53	10.24	2.58	10.46	2.60	11.10	2.68	11.53	2.72
	25.0	9.12	2.57	9.55	2.62	9.98	2.67	10.20	2.69	10.84	2.76	11.27	2.81
	32.0	8.52	2.80	8.95	2.85	9.38	2.89	9.59	2.92	10.24	2.99	10.67	3.04
	35.0	8.26	2.90	8.69	2.95	9.12	3.00	<b>9.33</b>	<b>3.02</b>	9.97	3.10	10.40	3.14
	40.0	7.82	3.09	8.25	3.14	8.63	3.18	8.90	3.21	9.54	3.28	9.97	3.33
	43.0	7.56	3.21	7.99	3.25	8.42	3.30	8.63	3.33	9.28	3.40	9.71	3.45
46.0	7.19	3.03	7.57	3.03	7.94	3.03	8.12	3.03	8.65	3.03	9.00	3.03	
1.5+1.5+1.5+2.0+5.0	22.0	9.70	2.56	10.14	2.61	10.58	2.66	10.81	2.69	11.47	2.76	11.92	2.81
	25.0	9.43	2.66	9.87	2.71	10.32	2.76	10.54	2.78	11.20	2.86	11.65	2.91
	32.0	8.80	2.89	9.24	2.94	9.69	2.99	9.91	3.01	10.58	3.09	11.02	3.14
	35.0	8.53	3.00	8.97	3.05	9.42	3.10	<b>9.64</b>	<b>3.12</b>	10.31	3.20	10.75	3.25
	40.0	8.08	3.19	8.52	3.24	8.97	3.29	9.19	3.31	9.86	3.39	10.30	3.44
	43.0	7.81	3.31	8.26	3.36	8.70	3.41	8.92	3.44	9.59	3.51	10.03	3.56
46.0	7.39	3.03	7.77	3.03	8.14	3.03	8.33	3.03	8.87	3.03	9.22	3.03	
1.5+1.5+1.5+2.0+6.0	22.0	10.02	2.54	10.48	2.59	10.94	2.64	11.17	2.66	11.85	2.74	12.31	2.79
	25.0	9.74	2.63	10.20	2.68	10.66	2.73	10.89	2.75	11.58	2.83	12.03	2.88
	32.0	9.09	2.86	9.55	2.91	10.01	2.96	10.24	2.99	10.93	3.06	11.39	3.11
	35.0	8.81	2.97	9.27	3.02	9.73	3.07	<b>9.96</b>	<b>3.09</b>	10.65	3.17	11.11	3.22
	40.0	8.35	3.16	8.81	3.21	9.27	3.26	9.50	3.28	10.18	3.36	10.64	3.41
	43.0	8.07	3.28	8.53	3.33	8.99	3.38	9.22	3.40	9.91	3.48	10.37	3.53
46.0	7.62	3.03	8.01	3.03	8.39	3.03	8.58	3.03	9.14	3.03	9.50	3.03	
1.5+1.5+1.5+2.0+7.1	22.0	10.29	2.74	10.78	2.79	11.28	2.84	11.47	2.87	12.18	2.95	12.65	3.00
	25.0	10.00	2.83	10.48	2.89	10.95	2.94	11.18	2.97	11.89	3.05	12.36	3.10
	32.0	9.34	3.08	9.81	3.14	10.28	3.19	10.52	3.22	11.22	3.30	11.69	3.35
	35.0	9.05	3.20	9.52	3.25	9.99	3.31	<b>10.23</b>	<b>3.33</b>	10.94	3.41	11.41	3.47
	40.0	8.58	3.40	8.95	3.46	9.52	3.51	9.75	3.54	10.46	3.62	10.93	3.67
	43.0	8.29	3.53	8.76	3.59	9.21	3.60	9.44	3.60	10.09	3.60	10.51	3.60
46.0	7.77	3.03	8.16	3.03	8.54	3.03	8.72	3.03	9.27	3.03	9.62	3.03	

3D075232

### SYMBOLS - ABKÜRZUNGEN ΣΥΜΒΟΛΑ - SIMBOLOS SIMBOLES - SIMBOLI VERKLARING - ОБОЗНАЧЕНИЯ SEMBOLER

TC: Total capacity (kW)  
PI: Power input (kW)  
TC: Gesamtleistung (kW)  
PI: Leistungsaufnahme (kW)  
TC: Συνολική απόδοση (kW)  
PI: Ισχύς εισόδου (kW)  
TC: Capacidad total (kW)  
PI: Potencia consumida (kW)  
TC: Puissance totale (kW)  
PI: Puissance absorbée (kW)  
TC: Capacità totale (kW)  
PI: Potenza assorbita (kW)  
TC: Totale capaciteit (kW)  
PI: Organomen vermogen (kW)  
TC: Общая мощность (кВт)  
PI: Входная мощность (кВт)  
TC: Toplam kapasite (kW)  
PI: Güç girişi (kW)

### NOTES - ANMERKUNGEN - ΣΗΜΕΙΩΣΕΙΣ - NOTAS - REMARQUES - NOTE OPMERKINGEN - ПРИМЕЧАНИЯ - NOTLAR

1 Capacities are based on the following conditions.  
- Corresponding refrigerant piping length: 5m  
- Level difference: 0m  
Die Kapazität basiert auf den folgenden Bedingungen:  
- Entsprechende Kältemittellrohrlänge: 5m  
- Höhenunterschied: 0m  
Οι αποδόσεις βασίζονται στις ακόλουθες συνθήκες.  
- Αντίστοιχο μήκος σωληνώσεων ψυκτικού: 5m  
- Υψομετρική διαφορά: 0m  
Las capacidades se basan en las siguientes condiciones.  
- Longitud de tubería de refrigerante equivalente: 5m  
- Diferencia de nivel: 0m  
Les puissances sont basées sur les conditions suivantes.  
- Longueur de tuyauterie correspondante du réfrigérant: 5m  
- Dénivellement: 0m  
Le capacità si basano sulle seguenti condizioni.  
- Lunghezza equivalente delle tubazioni del refrigerante: 5m  
- Dislivello: 0m  
De capaciteit is gebaseerd op de volgende situatie.  
- Overschrijvende leidinglengte koelvoelstof: 5m  
- Niveaunderschil: 0m  
Данные мощности основаны на следующих условиях.  
- Соответствующая длина трубы охлаждения: 5m  
- Разность уровней - 0m  
Kapasteler aşağıdaki koşullara bağlıdır.  
- İlgili soğutucu boru uzunluğu: 5m  
- Seviye farkı: 0m

2 The bold line  is indicated the standard condition.  
Die dicke Linie  kennzeichnet die Standardbedingung.  
Η έντονη γραμμή  υποδηλώνει την κανονική κατάσταση.  
La linea en negrita  indica las condiciones estándar.  
La ligne en gras  indique un état standard.  
La linea in grassetto  indica la condizione standard.

De vette lijn  duidt de standaardtoestand aan.  
Жирная линия  указывает стандартное условие.  
Kalın çizgi  standart koşullu olarak belirtilmektedir.

3 The above is the value for connecting with the following indoor units. 1.5; 2.0; 2.5; 3.5kW class; wall mounted K series. 4.2; 5.0kW class; wall mounted J series. 6.0kW; 7.1kW class; wall mounted G series.  
Der obige Wert gilt für den Anschluss an die folgenden Innengeräte. Klasse 1.5; 2.0; 2.5; 3.5kW Wandgerät vom Typ K. Klasse 4.2; 5.0kW Wandgerät vom Typ J. Klasse 6.0; 7.1kW Wandgerät vom Typ G.  
Η παραπάνω είναι τιμή για σύνδεση με τις παρακάτω εσωτερικές μονάδες. Κατηγορία 1.5; 2.0; 2.5; 3.5kW επίτοιχη σειρά K. Κατηγορία 4.2; 5.0kW επίτοιχη σειρά J. Κατηγορία 6.0; 7.1kW επίτοιχη σειρά G.  
El valor anterior es válido para la conexión con las unidades interiores siguientes. Clase 1.5; 2.0; 2.5; 3.5kW unidad de pared de la serie K. Clase 4.2; 5.0kW unidad de pared de la serie J. Clase 6.0; 7.1kW unidad de pared de la serie G.  
La valeur ci-avant est la valeur pour la connexion aux unités intérieures suivantes. Série murale K, classe 1.5; 2.0; 2.5; 3.5kW. Série murale J, classe 4.2; 5.0kW. Série murale G, classe 6.0; 7.1kW.  
Il valore indicato in alto si riferisce al collegamento delle seguenti unità interne. Classe 1.5; 2.0; 2.5; 3.5kW serie a parete K. Classe 4.2; 5.0kW serie a parete J. Classe 6.0; 7.1kW serie a parete G.  
Bovenstaande waarde is de waarde voor verbinding met de volgende binnenunits. Klasse 1.5; 2.0; 2.5; 3.5kW reeks K voor wandmontage. Klasse 4.2; 5.0kW reeks J voor wandmontage. Klasse 6.0; 7.1kW reeks G voor wandmontage.  
Значение выше является значением для подсоединения со следующими внутренними блоками. Класс 1.5; 2.0; 2.5; 3.5кВт настенный блок серии K. Класс 4.2; 5.0кВт настенный блок серии J. Класс 6.0; 7.1кВт настенный блок серии G.  
Yükarıdaki değer aşağıdaki iç ünitelerle bağlantı içindir. 1.5; 2.0; 2.5; 3.5kW sınıfı; duvar tipi K serisi. 4.2; 5.0kW sınıfı; duvar tipi J serisi. 6.0; 7.1kW sınıfı; duvar tipi G serisi.

# 6 Kapasite tabloları

## 6 - 2 Soğutma Kapasitesi Tabloları

### 5MXS90E

Cooling (50Hz 230V)

Combination (Capacity)	Outdoor air temp. °CDB	Indoor air temp.: °CWB											
		14°C		16°C		18°C		19°C		22°C		24°C	
		TC kW	PI kW	TC kW	PI kW	TC kW	PI kW	TC kW	PI kW	TC kW	PI kW	TC kW	PI kW
1.5+1.5+1.5+2.5+2.5	22.0	8.83	2.20	9.24	2.25	9.64	2.29	9.84	2.31	10.45	2.37	10.85	2.42
	25.0	8.59	2.28	8.99	2.32	9.40	2.37	9.60	2.39	10.20	2.45	10.61	2.50
	32.0	8.01	2.40	8.42	2.53	8.82	2.57	9.03	2.59	9.63	2.65	10.04	2.70
	35.0	7.77	2.58	8.17	2.62	8.58	2.66	<b>8.78</b>	<b>2.68</b>	9.39	2.75	9.79	2.79
	40.0	7.36	2.74	7.76	2.78	8.17	2.83	8.37	2.85	8.98	2.91	9.38	2.95
	43.0	7.11	2.84	7.52	2.89	7.92	2.89	8.13	2.95	8.73	3.02	9.14	3.09
	46.0	6.87	2.95	7.27	3.00	7.67	3.03	7.86	3.03	8.40	3.03	8.76	3.03
1.5+1.5+1.5+2.5+3.5	22.0	9.30	2.42	9.73	2.47	10.16	2.52	10.37	2.54	11.01	2.61	11.44	2.68
	25.0	9.05	2.51	9.47	2.56	9.90	2.61	10.11	2.63	10.75	2.70	11.18	2.75
	32.0	8.44	2.73	8.87	2.78	9.30	2.83	9.51	2.85	10.15	2.92	10.57	2.97
	35.0	8.18	2.84	8.61	2.88	9.04	2.93	<b>9.25</b>	<b>2.95</b>	9.89	3.02	10.32	3.07
	40.0	7.75	3.02	8.18	3.06	8.61	3.11	8.82	3.13	9.46	3.21	9.88	3.25
	43.0	7.50	3.13	7.92	3.19	8.35	3.23	8.56	3.25	9.20	3.32	9.63	3.37
	46.0	7.15	3.03	7.58	3.03	7.90	3.03	8.08	3.03	8.62	3.03	8.97	3.03
1.5+1.5+1.5+2.5+4.2	22.0	9.59	2.61	10.03	2.66	10.46	2.71	10.68	2.73	11.34	2.81	11.78	2.88
	25.0	9.32	2.70	9.76	2.75	10.20	2.80	10.42	2.83	11.08	2.90	11.52	2.95
	32.0	8.70	2.94	9.14	2.99	9.58	3.04	9.80	3.06	10.45	3.14	10.89	3.19
	35.0	8.43	3.05	8.87	3.10	9.31	3.15	<b>9.53</b>	<b>3.17</b>	10.19	3.25	10.63	3.30
	40.0	7.99	3.24	8.43	3.29	8.87	3.34	9.09	3.37	9.74	3.44	10.18	3.49
	43.0	7.72	3.36	8.16	3.42	8.60	3.47	8.82	3.49	9.48	3.57	9.90	3.60
	46.0	7.31	3.03	7.68	3.03	8.05	3.03	8.23	3.03	8.76	3.03	9.11	3.03
1.5+1.5+1.5+2.5+5.0	22.0	9.87	2.69	10.32	2.73	10.77	2.79	11.00	2.81	11.68	2.89	12.13	2.94
	25.0	9.59	2.78	10.05	2.83	10.50	2.88	10.72	2.91	11.40	2.98	11.85	3.04
	32.0	8.95	3.02	9.41	3.07	9.86	3.12	10.08	3.15	10.76	3.23	11.21	3.28
	35.0	8.68	3.13	9.13	3.19	9.58	3.24	<b>9.81</b>	<b>3.26</b>	10.49	3.34	10.94	3.39
	40.0	8.22	3.33	8.68	3.39	9.13	3.44	9.35	3.46	10.03	3.54	10.48	3.59
	43.0	7.95	3.46	8.40	3.51	8.85	3.55	9.08	3.59	9.72	3.60	10.14	3.60
	46.0	7.50	3.03	7.87	3.03	8.24	3.03	8.43	3.03	8.96	3.03	9.31	3.03
1.5+1.5+1.5+2.5+6.0	22.0	10.15	2.61	10.61	2.66	11.08	2.71	11.31	2.73	12.01	2.81	12.47	2.88
	25.0	9.87	2.70	10.33	2.75	10.80	2.80	11.03	2.83	11.73	2.90	12.19	2.95
	32.0	9.21	2.94	9.67	2.99	10.14	3.04	10.37	3.06	11.07	3.14	11.53	3.19
	35.0	8.93	3.05	9.39	3.10	9.86	3.15	<b>10.09</b>	<b>3.17</b>	10.79	3.25	11.25	3.30
	40.0	8.46	3.24	8.92	3.29	9.39	3.34	9.62	3.37	10.32	3.44	10.78	3.49
	43.0	8.18	3.36	8.64	3.42	9.11	3.47	9.34	3.49	10.04	3.57	10.48	3.60
	46.0	7.69	3.03	8.08	3.03	8.47	3.03	8.65	3.03	9.21	3.03	9.57	3.03
1.5+1.5+1.5+2.5+7.1	22.0	10.38	2.74	10.86	2.79	11.33	2.84	11.57	2.87	12.28	2.95	12.76	3.00
	25.0	10.09	2.83	10.57	2.89	11.04	2.94	11.28	2.97	11.98	3.05	12.47	3.10
	32.0	9.42	3.08	9.90	3.14	10.37	3.19	10.61	3.22	11.32	3.30	11.80	3.35
	35.0	9.13	3.20	9.61	3.25	10.08	3.31	<b>10.32</b>	<b>3.33</b>	11.03	3.41	11.51	3.47
	40.0	8.65	3.40	9.13	3.46	9.60	3.51	9.84	3.54	10.55	3.62	11.03	3.67
	43.0	8.36	3.53	8.84	3.59	9.30	3.60	9.52	3.60	10.18	3.60	10.60	3.60
	46.0	7.83	3.03	8.22	3.03	8.60	3.03	8.79	3.03	9.34	3.03	9.69	3.03

3D075233

### SYMBOLS - ABKÜRZUNGEN ΣΥΜΒΟΛΑ - ΣΙΜΒΟΛΟΣ SIMBOLES - SIMBOLI VERKLARING - ОБОЗНАЧЕНИЯ SEMBOLER

TC: Total capacity (kW)  
PI: Power input (kW)  
TC: Gesamtleistung (kW)  
PI: Leistungsaufnahme (kW)  
TC: Συνολική απόδοση (kW)  
PI: Ισχύς εισόδου (kW)  
TC: Capacidad total (kW)  
PI: Potencia consumida (kW)  
TC: Puissance totale (kW)  
PI: Puissance absorbée (kW)  
TC: Capacità totale (kW)  
PI: Potenza assorbita (kW)  
TC: Totale capaciteit (kW)  
PI: Opgenomen vermogen (kW)  
TC: Общая мощность (кВт)  
PI: Входная мощность (кВт)  
TC: Toplam kapasite (kW)  
PI: Güç girişi (kW)

### NOTES - ANMERKUNGEN - ΣΗΜΕΙΩΣΕΙΣ - NOTAS - REMARQUES - NOTE OPMERKINGEN - ПРИМЕЧАНИЯ - NOTLAR

- Capacities are based on the following conditions.  
- Corresponding refrigerant piping length: 5m  
- Level difference: 0m  
Die Kapazität basiert auf den folgenden Bedingungen:  
- Entsprechende Kältemittelrohrlänge: 5m  
- Höhenunterschied: 0m  
Οι αποδόσεις βασίζονται στις ακόλουθες συνθήκες:  
- Αντιστοίχοι μήκος σωληνώσεων ψυκτικού: 5m  
- Ύψομετρική διαφορά: 0m  
Las capacidades se basan en las siguientes condiciones:  
- Longitud de tubería de refrigerante equivalente: 5m  
- Diferencia de nivel: 0m  
Les puissances sont basées sur les conditions suivantes:  
- Longueur de tuyauterie correspondante du réfrigérant: 5m  
- Dénivellement: 0m  
Le capacità si basano sulle seguenti condizioni:  
- Lunghezza equivalente delle tubazioni del refrigerante: 5m  
- Dislivello: 0m  
De capaciteit is gebaseerd op de volgende situatie:  
- Overeenstemmende leidingslengte koelvloeistof: 5m  
- Niveauverschil: 0m  
Данные мощности основаны на следующих условиях:  
- Соответствующая длина трубы охлаждения: 5м  
- Разность уровней - 0м  
Kapasiteler aşağıdaki koşullara bağlıdır  
- İlgili soğutucu boru uzunluğu: 5m  
- Seviye farkı: 0m
- The bold line  is indicated the standard condition.  
Die dicke Linie  kennzeichnet die Standardbedingung.  
Η έντονη γραμμή  υποδηλώνει την κανονική κατάσταση.  
La línea en negrita  indica las condiciones estándar.  
La ligne en gras  indique un état standard.  
La linea in grassetto  indica la condizione standard.

De vette lijn  duidt de standaardtoestand aan.  
Жирная линия  указывает стандартное условие.  
Kalın çizgi  standart koşul olarak belirtilmektedir.

- The above is the value for connecting with the following indoor units. 1.5: 2.0; 2.5: 3.5kW class; wall mounted K series. 4.2; 5.0kW class; wall mounted J series. 6.0kW; 7.1kW class; wall mounted G series.  
Der obere Wert gilt für den Anschluss an die folgenden Innengeräte. Klasse 1.5; 2.0; 2.5; 3.5kW Wandgerät vom Typ K. Klasse 4.2; 5.0kW Wandgerät vom Typ J. Klasse 6.0; 7.1kW Wandgerät vom Typ G.  
Η παραπάνω είναι τιμή για σύνδεση με τις παρακάτω εσωτερικές μονάδες. Κατηγορία 1.5; 2.0; 2.5; 3.5kW επίτοιχο σειρά K. Κατηγορία 4.2; 5.0kW επίτοιχο σειρά J. Κατηγορία 6.0; 7.1kW επίτοιχο σειρά G.  
El valor anterior es válido para la conexión con las unidades interiores siguientes. Clase 1.5; 2.0; 2.5; 3.5kW unidad de pared de la serie K. Clase 4.2; 5.0kW unidad de pared de la serie J. Clase 6.0; 7.1kW unidad de pared de la serie G.  
La valeur ci-avant est la valeur pour la connexion aux unités intérieures suivantes. Série murale K, classe 1.5; 2.0; 2.5; 3.5kW. Série murale J, classe 4.2; 5.0kW. Série murale G, classe 6.0; 7.1kW.  
Il valore indicato in alto si riferisce al collegamento delle seguenti unità interne. Classe 1.5; 2.0; 2.5; 3.5kW serie a parete K. Classe 4.2; 5.0kW serie a parete J. Classe 6.0; 7.1kW serie a parete G.  
Bovenstaande waarde is de waarde voor verbinding met de volgende binnenunits. Klasse 1.5; 2.0; 2.5; 3.5kW reeks K voor wandmontage. Klasse 4.2; 5.0kW reeks J voor wandmontage. Klasse 6.0; 7.1kW reeks G voor wandmontage.  
Значение выше является значением для подсоединения со следующими внутренними блоками. Класс 1.5; 2.0; 2.5; 3.5кВт настенный блок серии K. Класс 4.2; 5.0кВт настенный блок серии J. Класс 6.0; 7.1кВт настенный блок серии G.  
Yukarıdaki değer aşağıdaki iç ünitelerle bağlantı içinidir. 1.5; 2.0; 2.5; 3.5kW sınıfı; duvar tipi K serisi. 4.2; 5.0kW sınıfı; duvar tipi J serisi. 6.0; 7.1kW sınıfı; duvar tipi G serisi.

# 6 Kapasite tabloları

## 6 - 2 Soğutma Kapasitesi Tabloları

### 5MXS90E Cooling (50Hz 230V)

Combination (Capacity)	Outdoor air temp. °CDB	Indoor air temp.: °CWB											
		14°C		16°C		18°C		19°C		22°C		24°C	
		TC kW	PI kW	TC kW	PI kW	TC kW	PI kW	TC kW	PI kW	TC kW	PI kW	TC kW	PI kW
1.5+1.5+1.5+3.5+3.5	22.0	9.70	2.66	10.14	2.71	10.58	2.77	10.31	2.79	11.47	2.87	11.92	2.92
	25.0	9.43	2.76	9.87	2.81	10.32	2.86	10.54	2.89	11.20	2.97	11.65	3.02
	32.0	8.80	3.00	9.24	3.05	9.69	3.10	9.91	3.13	10.58	3.21	11.02	3.26
	35.0	8.59	3.11	8.97	3.17	9.42	3.22	<b>9.64</b>	<b>3.24</b>	10.31	3.32	10.75	3.37
	40.0	8.08	3.31	8.52	3.36	8.97	3.42	9.19	3.44	9.86	3.52	10.30	3.57
	43.0	7.81	3.44	8.26	3.49	8.70	3.54	8.92	3.57	9.56	3.60	9.97	3.60
1.5+1.5+1.5+3.5+4.2	22.0	9.89	2.79	10.38	2.84	10.84	2.89	11.08	2.92	11.75	3.00	12.20	3.08
	25.0	9.65	2.89	10.11	2.94	10.56	2.99	10.79	3.02	11.47	3.10	11.93	3.18
	32.0	9.01	3.14	9.46	3.19	9.92	3.25	10.15	3.28	10.83	3.36	11.28	3.41
	35.0	8.73	3.26	9.19	3.31	9.64	3.37	<b>9.87</b>	<b>3.39</b>	10.55	3.47	11.01	3.53
	40.0	8.27	3.47	8.79	3.52	9.18	3.57	9.41	3.60	10.09	3.68	10.55	3.74
	43.0	8.00	3.60	8.44	3.60	8.88	3.60	9.09	3.60	9.72	3.60	10.13	3.60
1.5+1.5+1.5+3.5+5.0	22.0	10.15	2.87	10.61	2.92	11.08	2.98	11.31	3.01	12.01	3.09	12.47	3.15
	25.0	9.87	2.97	10.33	3.03	10.80	3.08	11.03	3.11	11.73	3.19	12.19	3.25
	32.0	9.21	3.23	9.67	3.29	10.14	3.34	10.37	3.37	11.07	3.46	11.53	3.51
	35.0	8.93	3.35	9.39	3.41	9.86	3.47	<b>10.09</b>	<b>3.49</b>	10.79	3.58	11.25	3.63
	40.0	8.46	3.57	8.92	3.62	9.39	3.68	9.62	3.71	10.30	3.75	10.73	3.75
	43.0	8.17	3.60	8.62	3.60	9.05	3.60	9.27	3.60	9.90	3.60	10.31	3.60
1.5+1.5+1.5+3.5+6.0	22.0	10.37	2.73	10.85	2.78	11.32	2.83	11.56	2.86	12.27	2.94	12.75	2.99
	25.0	10.08	2.83	10.56	2.88	11.03	2.93	11.27	2.96	11.98	3.04	12.46	3.09
	32.0	9.41	3.08	9.89	3.13	10.36	3.18	10.60	3.21	11.31	3.29	11.79	3.34
	35.0	9.12	3.19	9.60	3.24	10.07	3.30	<b>10.31</b>	<b>3.32</b>	11.02	3.40	11.50	3.46
	40.0	8.64	3.39	9.12	3.45	9.59	3.50	9.83	3.53	10.54	3.61	11.02	3.66
	43.0	8.35	3.52	8.83	3.58	9.29	3.60	9.51	3.60	10.17	3.60	10.60	3.60
1.5+1.5+1.5+3.5+7.1	22.0	10.52	2.86	11.00	2.92	11.49	2.97	11.73	3.00	12.45	3.08	12.93	3.14
	25.0	10.23	2.96	10.71	3.02	11.19	3.07	11.43	3.10	12.16	3.19	12.64	3.24
	32.0	9.55	3.22	10.03	3.28	10.51	3.33	10.75	3.36	11.48	3.45	11.96	3.50
	35.0	9.28	3.34	9.74	3.40	10.22	3.48	<b>10.46</b>	<b>3.48</b>	11.18	3.57	11.86	3.62
	40.0	8.77	3.56	9.25	3.61	9.73	3.67	9.97	3.70	10.68	3.75	11.12	3.75
	43.0	8.46	3.60	8.92	3.60	9.37	3.60	9.59	3.60	10.24	3.60	10.66	3.60
1.5+1.5+1.5+4.2+4.2	22.0	10.05	2.85	10.51	2.91	10.97	2.96	11.20	2.99	11.89	3.07	12.35	3.13
	25.0	9.77	2.95	10.23	3.01	10.69	3.07	10.92	3.09	11.61	3.18	12.07	3.23
	32.0	9.12	3.21	9.58	3.27	10.04	3.33	10.27	3.35	10.96	3.44	11.42	3.49
	35.0	8.84	3.33	9.30	3.39	9.76	3.45	<b>9.99</b>	<b>3.47</b>	10.68	3.56	11.14	3.61
	40.0	8.37	3.55	8.83	3.60	9.29	3.66	9.52	3.69	10.21	3.75	10.64	3.75
	43.0	8.09	3.60	8.54	3.60	8.97	3.60	9.19	3.60	9.82	3.60	10.22	3.60
46.0	7.84	3.63	8.01	3.63	8.57	3.63	8.55	3.63	9.08	3.63	9.42	3.63	

3D075233

### SYMBOLS - ABKÜRZUNGEN ΣΥΜΒΟΛΑ - SIMBOLOS SIMBOLES - SIMBOLI VERKLARING - ОБОЗНАЧЕНИЯ SEMBOLER

TC: Total capacity (kW)  
PI: Power input (kW)  
TC: Gesamtleistung (kW)  
PI: Leistungsaufnahme (kW)  
TC: Συνολική απόδοση (kW)  
PI: Ισχύς εισόδου (kW)  
TC: Capacità totale (kW)  
PI: Potenza consumata (kW)  
TC: Puissance totale (kW)  
PI: Puissance absorbée (kW)  
TC: Capacità totale (kW)  
PI: Potenza assorbita (kW)  
TC: Totale capaciteit (kW)  
PI: Orgenomen vermogen (kW)  
TC: Общая мощность (кВт)  
PI: Входная мощность (кВт)  
TC: Toplam kapasite (kW)  
PI: Güç girişi (kW)

### NOTES - ANMERKUNGEN - ΣΗΜΕΙΩΣΕΙΣ - NOTAS - REMARQUES - NOTE OPMERKINGEN - ПРИМЕЧАНИЯ - NOTLAR

1 Capacities are based on the following conditions.  
- Corresponding refrigerant piping length: 5m  
- Level difference: 0m  
Die Kapazität basiert auf den folgenden Bedingungen:  
- Entsprechende Kältemittellrohrlänge: 5m  
- Höhenunterschied: 0m  
Οι αποδόσεις βασίζονται στις ακόλουθες συνθήκες.  
- Αντίστοιχο μήκος σωληνώσεων ψυκτικού: 5m  
- Υψομετρική διαφορά: 0m  
Las capacidades se basan en las siguientes condiciones.  
- Longitud de tubería de refrigerante equivalente: 5m  
- Diferencia de nivel: 0m  
Les puissances sont basées sur les conditions suivantes.  
- Longueur de tuyauterie correspondante du réfrigérant: 5m  
- Dénivellement: 0m  
Le capacità si basano sulle seguenti condizioni.  
- Lunghezza equivalente delle tubazioni del refrigerante: 5m  
- Dislivello: 0m  
De capaciteit is gebaseerd op de volgende situatie.  
- Overeenstemmende leidinglengte koelvoelstof: 5m  
- Niveaunderschil: 0m  
Данные мощности основаны на следующих условиях.  
- Соответствующая длина трубы охлаждения: 5m  
- Разность уровней - 0m  
Kapasteler aşağıdaki koşullara bağlıdır.  
- İlgili soğutucu boru uzunluğu: 5m  
- Seviye farkı: 0m

2 The bold line  is indicated the standard condition.  
Die dicke Linie  kennzeichnet die Standardbedingung.  
Η έντονη γραμμή  υποδηλώνει την κανονική κατάσταση.  
La linea en negrita  indica las condiciones estándar.  
La ligne en gras  indique un état standard.  
La linea in grassetto  indica la condizione standard.

De vette lijn  duidt de standaardtoestand aan.  
Жирная линия  указывает стандартное условие.  
Kalın çizgi  standart koşullu olarak belirtilmektedir.

3 The above is the value for connecting with the following indoor units. 1.5; 2.0; 2.5; 3.5kW class; wall mounted K series. 4.2; 5.0kW class; wall mounted J series. 6.0kW; 7.1kW class; wall mounted G series.  
Der obige Wert gilt für den Anschluss an die folgenden Innengeräte. Klasse 1.5; 2.0; 2.5; 3.5kW Wandgerät vom Typ K. Klasse 4.2; 5.0kW Wandgerät vom Typ J. Klasse 6.0; 7.1kW Wandgerät vom Typ G.  
Η παραπάνω είναι τιμή για σύνδεση με τις παρακάτω εσωτερικές μονάδες. Κατηγορία 1.5; 2.0; 2.5; 3.5kW επίτοιχη σειρά K. Κατηγορία 4.2; 5.0kW επίτοιχη σειρά J. Κατηγορία 6.0; 7.1kW επίτοιχη σειρά G.  
El valor anterior es válido para la conexión con las unidades interiores siguientes. Clase 1.5; 2.0; 2.5; 3.5kW unidad de pared de la serie K. Clase 4.2; 5.0kW unidad de pared de la serie J. Clase 6.0; 7.1kW unidad de pared de la serie G.  
La valeur ci-avant est la valeur pour la connexion aux unités intérieures suivantes. Série murale K, classe 1.5; 2.0; 2.5; 3.5kW. Série murale J, classe 4.2; 5.0kW. Série murale G, classe 6.0; 7.1kW.  
Il valore indicato in alto si riferisce al collegamento delle seguenti unità interne. Classe 1.5; 2.0; 2.5; 3.5kW serie a parete K. Classe 4.2; 5.0kW serie a parete J. Classe 6.0; 7.1kW serie a parete G.  
Bovenstaande waarde is de waarde voor verbinding met de volgende binneneenheden. Klasse 1.5; 2.0; 2.5; 3.5kW reeks K voor wandmontage. Klasse 4.2; 5.0kW reeks J voor wandmontage. Klasse 6.0; 7.1kW reeks G voor wandmontage.  
Значение выше является значением для подсоединения со следующими внутренними блоками. Класс 1.5; 2.0; 2.5; 3.5кВт настенный блок серии K. Класс 4.2; 5.0кВт настенный блок серии J. Класс 6.0; 7.1кВт настенный блок серии G.  
Yükarıdaki değer aşağıdaki iç ünitelerle bağlantı içindir. 1.5; 2.0; 2.5; 3.5kW sınıfı; duvar tipi K serisi. 4.2; 5.0kW sınıfı; duvar tipi J serisi. 6.0; 7.1kW sınıfı; duvar tipi G serisi.

# 6 Kapasite tabloları

## 6 - 2 Soğutma Kapasitesi Tabloları

### 5MXS90E

Cooling (50Hz 230V)

Combination (Capacity)	Outdoor air temp. °CDB	Indoor air temp.: °CWB											
		14°C		16°C		18°C		19°C		22°C		24°C	
		TC kW	PI kW	TC kW	PI kW	TC kW	PI kW	TC kW	PI kW	TC kW	PI kW	TC kW	PI kW
1.5+1.5+1.5+4.2+5.0	22.0	10.22	2.87	10.63	2.92	11.16	2.98	11.39	3.01	12.09	3.09	12.56	3.15
	25.0	9.84	2.97	10.40	3.03	10.87	3.08	11.11	3.11	11.81	3.19	12.20	3.25
	32.0	9.27	3.23	9.74	3.29	10.21	3.34	<b>10.44</b>	<b>3.37</b>	11.15	3.46	11.61	3.51
	35.0	8.88	3.35	9.46	3.41	9.98	3.47	<b>10.16</b>	<b>3.49</b>	10.86	3.58	11.33	3.63
	40.0	8.52	3.57	8.98	3.62	9.45	3.68	9.69	3.71	10.37	3.75	10.80	3.75
	49.0	8.23	3.60	8.67	3.60	9.11	3.60	9.33	3.60	9.97	3.60	10.38	3.60
46.0	7.75	3.03	8.12	3.03	8.49	3.03	8.67	3.03	9.20	3.03	9.55	3.03	
1.5+1.5+1.5+4.2+6.0	22.0	10.47	2.79	10.95	2.85	11.49	2.90	11.67	2.93	12.39	3.01	12.87	3.07
	25.0	10.18	2.89	10.68	2.95	11.14	3.00	11.38	3.03	12.10	3.11	12.58	3.17
	32.0	9.50	3.15	9.98	3.20	10.46	3.26	<b>10.70</b>	<b>3.29</b>	11.42	3.37	11.90	3.42
	35.0	9.21	3.27	9.69	3.32	10.17	3.38	<b>10.41</b>	<b>3.40</b>	11.13	3.49	11.61	3.54
	40.0	8.79	3.48	9.21	3.53	9.69	3.59	9.93	3.61	10.64	3.69	11.12	3.75
	49.0	8.43	3.60	8.90	3.60	9.35	3.60	9.57	3.60	10.23	3.60	10.65	3.60
46.0	7.69	3.03	8.28	3.03	8.66	3.03	8.84	3.03	9.39	3.03	9.75	3.03	
1.5+1.5+1.5+5.0+5.0	22.0	10.40	2.89	10.88	2.95	11.35	3.01	11.59	3.03	12.31	3.12	12.78	3.17
	25.0	10.11	3.00	10.59	3.05	11.06	3.11	11.30	3.14	12.02	3.22	12.49	3.28
	32.0	9.44	3.26	9.91	3.32	10.39	3.37	10.63	3.40	11.34	3.49	11.82	3.54
	35.0	9.15	3.38	9.62	3.44	10.10	3.50	<b>10.34</b>	<b>3.52</b>	11.05	3.61	11.53	3.66
	40.0	8.67	3.60	9.14	3.66	9.62	3.71	9.86	3.74	10.54	3.75	10.97	3.75
	49.0	8.37	3.60	8.82	3.60	9.28	3.60	9.48	3.60	10.12	3.60	10.54	3.60
46.0	7.66	3.03	8.24	3.03	8.61	3.03	8.79	3.03	9.33	3.03	9.68	3.03	
1.5+1.5+1.5+5.0+6.0	22.0	10.55	2.75	11.04	2.81	11.52	2.86	11.76	2.89	12.48	2.97	12.97	3.02
	25.0	10.26	2.85	10.74	2.91	11.23	2.96	11.47	2.99	12.19	3.07	12.68	3.12
	32.0	9.57	3.10	10.08	3.16	10.54	3.21	<b>10.78</b>	<b>3.24</b>	11.51	3.32	11.99	3.37
	35.0	9.28	3.22	9.77	3.27	10.25	3.33	<b>10.49</b>	<b>3.35</b>	11.21	3.43	11.70	3.49
	40.0	8.79	3.43	9.28	3.48	9.76	3.53	10.00	3.56	10.73	3.64	11.21	3.69
	49.0	8.50	3.56	8.96	3.60	9.44	3.60	9.66	3.60	10.33	3.60	10.76	3.60
46.0	7.84	3.03	8.33	3.03	8.72	3.03	8.90	3.03	9.46	3.03	9.82	3.03	
1.5+1.5+2.0+2.0+2.0	22.0	8.58	2.05	8.97	2.09	9.37	2.13	9.56	2.15	10.15	2.21	10.55	2.25
	25.0	8.34	2.12	8.78	2.16	9.19	2.20	9.32	2.22	9.91	2.28	10.31	2.32
	32.0	7.79	2.31	8.18	2.35	8.57	2.39	<b>8.77</b>	<b>2.41</b>	9.36	2.47	9.75	2.51
	35.0	7.55	2.39	7.94	2.43	8.33	2.47	<b>8.53</b>	<b>2.49</b>	9.12	2.55	9.51	2.59
	40.0	7.15	2.55	7.54	2.59	7.94	2.63	8.13	2.65	8.72	2.71	9.12	2.75
	49.0	6.91	2.64	7.31	2.68	7.70	2.72	7.89	2.74	8.48	2.80	8.88	2.84
46.0	6.67	2.74	7.07	2.78	7.46	2.82	7.66	2.84	8.25	2.80	8.64	2.84	
1.5+1.5+2.0+2.0+2.5	22.0	8.83	2.20	9.24	2.25	9.64	2.29	9.84	2.31	10.45	2.37	10.85	2.42
	25.0	8.59	2.28	8.99	2.32	9.40	2.37	9.60	2.39	10.20	2.45	10.61	2.50
	32.0	8.01	2.48	8.42	2.53	8.82	2.57	9.03	2.59	9.63	2.65	10.04	2.70
	35.0	7.77	2.58	8.17	2.62	8.58	2.66	<b>8.78</b>	<b>2.68</b>	9.39	2.75	9.79	2.79
	40.0	7.36	2.74	7.76	2.78	8.17	2.83	8.37	2.85	8.98	2.91	9.38	2.95
	49.0	7.11	2.84	7.52	2.89	7.92	2.93	8.13	2.95	8.73	3.02	9.14	3.06
46.0	6.87	2.95	7.27	3.00	7.67	3.03	7.86	3.03	8.40	3.03	8.76	3.03	

3D075234

### SYMBOLS - ABKÜRZUNGEN ΣΥΜΒΟΛΑ - ΣΙΜΒΟΛΟΣ SIMBOLES - SIMBOLI VERKLARING - ОБОЗНАЧЕНИЯ SEMBOLER

TC: Total capacity (kW)  
PI: Power input (kW)  
TC: Gesamtleistung (kW)  
PI: Leistungsaufnahme (kW)  
TC: Συνολική απόδοση (kW)  
PI: Ισχύς εισόδου (kW)  
TC: Capacidad total (kW)  
PI: Potencia consumida (kW)  
TC: Puissance totale (kW)  
PI: Puissance absorbée (kW)  
TC: Capacità totale (kW)  
PI: Potenza assorbita (kW)  
TC: Totale capaciteit (kW)  
PI: Opgenomen vermogen (kW)  
TC: Общая мощность (кВт)  
PI: Входная мощность (кВт)  
TC: Toplam kapasite (kW)  
PI: Güç girişi (kW)

### NOTES - ANMERKUNGEN - ΣΗΜΕΙΩΣΕΙΣ - NOTAS - REMARQUES - NOTE OPMERKINGEN - ПРИМЕЧАНИЯ - NOTLAR

- Capacities are based on the following conditions.  
- Corresponding refrigerant piping length: 5m  
- Level difference: 0m  
Die Kapazität basiert auf den folgenden Bedingungen:  
- Entsprechende Kältemittelrohrlänge: 5m  
- Höhenunterschied: 0m  
Οι αποδόσεις βασίζονται στις ακόλουθες συνθήκες:  
- Αντιστοίχου μήκους σωληνώσεων ψυκτικού: 5m  
- Ύψομετρική διαφορά: 0m  
Las capacidades se basan en las siguientes condiciones.  
- Longitud de tubería de refrigerante equivalente: 5m  
- Diferencia de nivel: 0m  
Les puissances sont basées sur les conditions suivantes.  
- Longueur de tuyauterie correspondante du réfrigérant: 5m  
- Dénivellement: 0m  
Le capacità si basano sulle seguenti condizioni.  
- Lunghezza equivalente delle tubazioni del refrigerante: 5m  
- Dislivello: 0m  
De capaciteit is gebaseerd op de volgende situatie.  
- Overeenstemmende leidinglengte koelvloeistof: 5m  
- Niveauverschil: 0m  
Данные мощности основаны на следующих условиях.  
- Соответствующая длина трубы охладителя: 5м  
- Разность уровней: 0м  
Kapasitelet aşağıdaki koşullara bağlıdır  
- İlgili soğutucu boru uzunluğu: 5m  
- Seviye farkı: 0m
- The bold line  is indicated the standard condition.  
Die dicke Linie  kennzeichnet die Standardbedingung.  
Η έντονη γραμμή  υποδηλώνει την κανονική κατάσταση.  
La línea en negrita  indica las condiciones estándar.  
La ligne en gras  indique un état standard.  
La linea in grassetto  indica la condizione standard.

De vette lijn  duidt de standaardtoestand aan.  
Жирная линия  указывает стандартное условие.  
Kalın çizgi  standart koşul olarak belirtilmektedir.

- The above is the value for connecting with the following indoor units. 1.5: 2.0; 2.5: 3.5kW class; wall mounted K series. 4.2; 5.0kW class; wall mounted J series. 6.0kW; 7.1kW class; wall mounted G series.  
Der obige Wert gilt für den Anschluss an die folgenden Innengeräte. Klasse 1.5; 2.0; 2.5; 3.5kW Wandgerät vom Typ K. Klasse 4.2; 5.0kW Wandgerät vom Typ J. Klasse 6.0; 7.1kW Wandgerät vom Typ G.  
Η παραπάνω είναι τιμή για σύνδεση με τις παρακάτω εσωτερικές μονάδες. Κατηγορία 1.5; 2.0; 2.5; 3.5kW επίτοιχο σειρά K. Κατηγορία 4.2; 5.0kW επίτοιχο σειρά J. Κατηγορία 6.0; 7.1kW επίτοιχο σειρά G.  
El valor anterior es válido para la conexión con las unidades interiores siguientes. Clase 1.5; 2.0; 2.5; 3.5kW unidad de pared de la serie K. Clase 4.2; 5.0kW unidad de pared de la serie J. Clase 6.0; 7.1kW unidad de pared de la serie G.  
La valeur ci-avant est la valeur pour la connexion aux unités intérieures suivantes. Série murale K, classe 1.5; 2.0; 2.5; 3.5kW. Série murale J, classe 4.2; 5.0kW. Série murale G, classe 6.0; 7.1kW.  
Il valore indicato in alto si riferisce al collegamento delle seguenti unità interne. Classe 1.5; 2.0; 2.5; 3.5kW serie a parete K. Classe 4.2; 5.0kW serie a parete J. Classe 6.0; 7.1kW serie a parete G.  
Bovenstaande waarde is de waarde voor verbinding met de volgende binnenunits. Klasse 1.5; 2.0; 2.5; 3.5kW reeks K voor wandmontage. Klasse 4.2; 5.0kW reeks J voor wandmontage. Klasse 6.0; 7.1kW reeks G voor wandmontage.  
Значение выше является значением для подсоединения со следующими внутренними блоками. Класс 1.5; 2.0; 2.5; 3.5кВт настенный блок серии K. Класс 4.2; 5.0кВт настенный блок серии J. Класс 6.0; 7.1кВт настенный блок серии G.  
Yukarıdaki değer aşağıdaki iç ünitelerle bağlantı içinidir. 1.5; 2.0; 2.5; 3.5kW sınıfı; duvar tipi K serisi. 4.2; 5.0kW sınıfı; duvar tipi J serisi. 6.0; 7.1kW sınıfı; duvar tipi G serisi.

# 6 Kapasite tabloları

## 6 - 2 Soğutma Kapasitesi Tabloları

### 5MXS90E Cooling (50Hz 230V)

Combination (Capacity)	Outdoor air temp. °CDB	Indoor air temp.: °CWB											
		14°C		16°C		18°C		19°C		22°C		24°C	
		TC kW	PI kW	TC kW	PI kW	TC kW	PI kW	TC kW	PI kW	TC kW	PI kW	TC kW	PI kW
1.5+1.5+2.0+2.0+3.5	22.0	9.30	2.42	8.73	2.47	10.16	2.52	10.37	2.54	11.01	2.81	11.44	2.66
	25.0	9.05	2.51	9.47	2.56	9.90	2.61	10.11	2.63	10.75	2.70	11.18	2.75
	32.0	8.44	2.73	8.37	2.78	9.30	2.83	9.51	2.85	10.15	2.92	10.57	2.97
	35.0	8.18	2.84	8.51	2.88	9.04	2.93	<b>9.25</b>	<b>2.95</b>	9.89	3.02	10.32	3.07
	40.0	7.75	3.02	8.18	3.06	8.61	3.11	8.82	3.13	9.46	3.21	9.88	3.25
	46.0	7.15	3.13	7.32	3.18	8.35	3.23	8.56	3.25	9.20	3.32	9.63	3.37
1.5+1.5+2.0+2.0+4.2	22.0	9.59	2.61	10.03	2.66	10.48	2.71	10.88	2.73	11.34	2.81	11.78	2.88
	25.0	9.32	2.70	9.78	2.75	10.20	2.80	10.42	2.83	11.08	2.90	11.52	2.95
	32.0	8.70	2.94	9.14	2.99	9.58	3.04	9.80	3.06	10.45	3.14	10.89	3.19
	35.0	8.43	3.05	8.37	3.10	9.31	3.15	<b>9.53</b>	<b>3.17</b>	10.19	3.25	10.63	3.30
	40.0	7.99	3.24	8.49	3.29	8.87	3.34	9.09	3.37	9.74	3.44	10.18	3.49
	46.0	7.72	3.36	8.16	3.42	8.60	3.47	8.82	3.49	9.48	3.57	9.90	3.60
1.5+1.5+2.0+2.0+5.0	22.0	9.87	2.68	10.32	2.73	10.77	2.78	11.00	2.81	11.68	2.89	12.13	2.94
	25.0	9.59	2.78	10.05	2.83	10.50	2.88	10.72	2.91	11.40	2.98	11.85	3.04
	32.0	8.95	3.02	9.41	3.07	9.86	3.12	10.08	3.15	10.76	3.23	11.21	3.28
	35.0	8.68	3.13	9.13	3.19	9.58	3.24	<b>9.81</b>	<b>3.26</b>	10.49	3.34	10.94	3.39
	40.0	8.22	3.33	8.38	3.39	9.13	3.44	9.35	3.46	10.03	3.54	10.48	3.59
	46.0	7.50	3.03	7.37	3.03	8.24	3.03	8.43	3.03	8.96	3.03	9.31	3.03
1.5+1.5+2.0+2.0+6.0	22.0	10.15	2.61	10.61	2.66	11.08	2.71	11.31	2.73	12.01	2.81	12.47	2.86
	25.0	9.87	2.70	10.33	2.75	10.80	2.80	11.03	2.83	11.73	2.90	12.19	2.95
	32.0	9.21	2.94	9.67	2.99	10.14	3.04	10.37	3.06	11.07	3.14	11.53	3.19
	35.0	8.93	3.05	9.39	3.10	9.86	3.15	<b>10.09</b>	<b>3.17</b>	10.79	3.25	11.25	3.30
	40.0	8.46	3.24	8.32	3.29	9.39	3.34	9.62	3.37	10.32	3.44	10.78	3.49
	46.0	8.18	3.36	8.34	3.42	9.11	3.47	9.34	3.49	10.04	3.57	10.48	3.60
1.5+1.5+2.0+2.0+7.1	22.0	10.38	2.74	10.86	2.79	11.33	2.84	11.57	2.87	12.20	2.95	12.76	3.00
	25.0	10.09	2.83	10.57	2.89	11.04	2.94	11.28	2.97	11.99	3.05	12.47	3.10
	32.0	9.42	3.08	9.30	3.14	10.37	3.19	10.61	3.22	11.32	3.30	11.80	3.35
	35.0	9.13	3.20	9.51	3.25	10.08	3.31	<b>10.32</b>	<b>3.33</b>	11.03	3.41	11.51	3.47
	40.0	8.65	3.40	9.13	3.46	9.60	3.51	9.84	3.54	10.55	3.62	11.03	3.67
	46.0	8.36	3.53	8.34	3.59	9.20	3.60	9.52	3.60	10.18	3.60	10.60	3.60
1.5+1.5+2.0+2.5+2.5	22.0	9.08	2.31	9.50	2.35	9.92	2.40	10.12	2.42	10.75	2.49	11.16	2.53
	25.0	8.83	2.39	9.25	2.44	9.66	2.48	9.87	2.50	10.49	2.57	10.91	2.62
	32.0	8.24	2.60	8.66	2.65	9.07	2.69	9.28	2.72	9.91	2.78	10.32	2.83
	35.0	7.99	2.70	8.41	2.75	8.82	2.79	<b>9.03</b>	<b>2.81</b>	9.65	2.88	10.07	2.93
	40.0	7.57	2.87	7.99	2.92	8.40	2.96	8.61	2.99	9.23	3.05	9.65	3.10
	46.0	7.32	2.98	7.73	3.03	8.15	3.07	8.36	3.09	8.98	3.16	9.40	3.21
46.0	7.04	3.03	7.42	3.03	7.80	3.03	7.98	3.03	8.52	3.03	8.87	3.03	

3D075234

### SYMBOLS - ABKÜRZUNGEN ΣΥΜΒΟΛΑ - SIMBOLOS SIMBOLES - SIMBOLI VERKLARING - ОБЪЯСНЕНИЯ SEMBOLER

TC: Total capacity (kW)  
PI: Power input (kW)  
TC: Gesamtleistung (kW)  
PI: Leistungsaufnahme (kW)  
TC: Συνολική απόδοση (kW)  
PI: Ισχύς εισόδου (kW)  
TC: Capacidad total (kW)  
PI: Potencia consumida (kW)  
TC: Puissance totale (kW)  
PI: Puissance absorbée (kW)  
TC: Capacità totale (kW)  
PI: Potenza assorbita (kW)  
TC: Totale capaciteit (kW)  
PI: Orgenomen vermogen (kW)  
TC: Общая мощность (кВт)  
PI: Входная мощность (кВт)  
TC: Toplam kapasite (kW)  
PI: Güç girişi (kW)

### NOTES - ANMERKUNGEN - ΣΗΜΕΙΩΣΕΙΣ - NOTAS - REMARQUES - NOTE OPMERKINGEN - ПРИМЕЧАНИЯ - NOTLAR

1 Capacities are based on the following conditions.  
- Corresponding refrigerant piping length: 5m  
- Level difference: 0m  
Die Kapazität basiert auf den folgenden Bedingungen:  
- Entsprechende Kältemittelrohrlänge: 5m  
- Höhenunterschied: 0m  
Οι αποδόσεις βασίζονται στις ακόλουθες συνθήκες.  
- Αντιστοίχο μήκος σωληνώσεων ψυκτικού: 5m  
- Υψομετρική διαφορά: 0m  
Las capacidades se basan en las siguientes condiciones.  
- Longitud de tubería de refrigerante equivalente: 5m  
- Diferencia de nivel: 0m  
Les puissances sont basées sur les conditions suivantes.  
- Longueur de tuyauterie correspondante du réfrigérant: 5m  
- Dénivellement: 0m  
Le capacità si basano sulle seguenti condizioni.  
- Lunghezza equivalente delle tubazioni del refrigerante: 5m  
- Dislivello: 0m  
De capaciteit is gebaseerd op de volgende situatie.  
- Ooreenstemmende leidinglengte koelvoelstof: 5m  
- Niveaunderschil: 0m  
Данные мощности основаны на следующих условиях.  
- Соответствующая длина трубы охлаждения: 5m  
- Разность уровней - 0m  
Kapasteler aşağıdaki koşullara bağlıdır  
- İlgili soğutucu boru uzunluğu: 5m  
- Seviye farkı: 0m  
2 The bold line  is indicated the standard condition.  
Die dicke Linie  kennzeichnet die Standardbedingung.  
Η έντονη γραμμή  υποδηλώνει την κανονική κατάσταση.  
La linea en negrita  indica las condiciones estándar.  
La ligne en gras  indique un état standard.  
La linea in grassetto  indica la condizione standard.

De vette lijn  duidt de standaardtoestand aan.  
Жирная линия  указывает стандартное условие.  
Kalın çizgi  standart koşullu olarak belirtilmektedir.

3 The above is the value for connecting with the following indoor units. 1.5; 2.0; 2.5; 3.5kW class; wall mounted K series. 4.2; 5.0kW class; wall mounted J series. 6.0kW; 7.1kW class; wall mounted G series.  
Der obige Wert gilt für den Anschluss an die folgenden Innengeräte. Klasse 1.5; 2.0; 2.5; 3.5kW Wandgerät vom Typ K. Klasse 4.2; 5.0kW Wandgerät vom Typ J. Klasse 6.0; 7.1kW Wandgerät vom Typ G.  
Η παραπάνω είναι τιμή για σύνδεση με τις παρακάτω εσωτερικές μονάδες. Κατηγορία 1.5; 2.0; 2.5; 3.5kW επίτοιχη σειρά K. Κατηγορία 4.2; 5.0kW επίτοιχη σειρά J. Κατηγορία 6.0; 7.1kW επίτοιχη σειρά G.  
El valor anterior es válido para la conexión con las unidades interiores siguientes. Clase 1.5; 2.0; 2.5; 3.5kW unidad de pared de la serie K. Clase 4.2; 5.0kW unidad de pared de la serie J. Clase 6.0; 7.1kW unidad de pared de la serie G.  
La valeur ci-avant est la valeur pour la connexion aux unités intérieures suivantes. Série murale K, classe 1.5; 2.0; 2.5; 3.5kW. Série murale J, classe 4.2; 5.0kW. Série murale G, classe 6.0; 7.1kW.  
Il valore indicato in alto si riferisce al collegamento delle seguenti unità interne. Classe 1.5; 2.0; 2.5; 3.5kW serie a parete K. Classe 4.2; 5.0kW serie a parete J. Classe 6.0; 7.1kW serie a parete G.  
Bovenstaande waarde is de waarde voor verbinding met de volgende binneneenheden. Klasse 1.5; 2.0; 2.5; 3.5kW reeks K voor wandmontage. Klasse 4.2; 5.0kW reeks J voor wandmontage. Klasse 6.0; 7.1kW reeks G voor wandmontage.  
Значение выше является значением для подсоединения со следующими внутренними блоками. Класс 1.5; 2.0; 2.5; 3.5кВт настенный блок серии K. Класс 4.2; 5.0кВт настенный блок серии J. Класс 6.0; 7.1кВт настенный блок серии G.  
Yükarıdaki değer aşağıdaki iç ünitelerle bağlantı içindir. 1.5; 2.0; 2.5; 3.5kW sınıfı; duvar tipi K serisi. 4.2; 5.0kW sınıfı; duvar tipi J serisi. 6.0; 7.1kW sınıfı; duvar tipi G serisi.

# 6 Kapasite tabloları

## 6 - 2 Soğutma Kapasitesi Tabloları

### 5MXS90E

Cooling (50Hz 230V)

Combination (Capacity)	Outdoor air temp. °CDB	Indoor air temp.: °CWB											
		14°C		16°C		18°C		19°C		22°C		24°C	
		TC kW	PI kW	TC kW	PI kW	TC kW	PI kW	TC kW	PI kW	TC kW	PI kW	TC kW	PI kW
1.5+1.5+2.0+2.5+3.5	22.0	9.51	2.54	9.94	2.59	10.38	2.64	10.59	2.66	11.25	2.74	11.68	2.79
	25.0	9.24	2.63	9.88	2.68	10.11	2.73	10.33	2.75	10.98	2.83	11.42	2.88
	32.0	8.63	2.86	9.06	2.91	9.50	2.96	9.71	2.99	10.37	3.06	10.80	3.11
	35.0	8.36	2.97	8.90	3.02	9.28	3.07	<b>9.45</b>	<b>3.09</b>	10.10	3.17	10.54	3.22
	40.0	7.92	3.16	8.36	3.21	8.79	3.26	9.01	3.28	9.66	3.36	10.10	3.41
	43.0	7.66	3.28	8.09	3.33	8.53	3.38	8.75	3.40	9.40	3.48	9.83	3.53
	46.0	7.26	3.03	7.64	3.03	8.01	3.03	8.19	3.03	8.72	3.03	9.07	3.03
1.5+1.5+2.0+2.5+4.2	22.0	9.77	2.72	10.21	2.77	10.66	2.83	10.89	2.85	11.56	2.93	12.00	2.99
	25.0	9.50	2.82	9.94	2.87	10.38	2.92	10.61	2.95	11.29	3.03	11.73	3.08
	32.0	8.86	3.07	9.31	3.12	9.76	3.17	9.98	3.20	10.65	3.29	11.10	3.33
	35.0	8.59	3.18	9.04	3.23	9.49	3.29	<b>9.71</b>	<b>3.31</b>	10.38	3.39	10.83	3.45
	40.0	8.14	3.38	8.59	3.44	9.03	3.49	9.26	3.52	9.93	3.60	10.38	3.65
	43.0	7.87	3.51	8.32	3.57	8.76	3.60	8.97	3.60	9.60	3.60	10.01	3.60
	46.0	7.43	3.03	7.81	3.03	8.17	3.03	8.35	3.03	8.88	3.03	9.22	3.03
1.5+1.5+2.0+2.5+5.0	22.0	10.02	2.80	10.48	2.86	10.94	2.91	11.17	2.94	11.85	3.02	12.31	3.08
	25.0	9.74	2.90	10.20	2.96	10.66	3.01	10.89	3.04	11.56	3.12	12.03	3.18
	32.0	9.09	3.16	9.55	3.21	10.01	3.27	10.24	3.30	10.93	3.38	11.39	3.43
	35.0	8.81	3.28	9.27	3.33	9.73	3.39	<b>9.96</b>	<b>3.41</b>	10.65	3.50	11.11	3.55
	40.0	8.35	3.49	8.91	3.54	9.27	3.60	9.50	3.62	10.16	3.70	10.64	3.75
	43.0	8.07	3.60	8.52	3.60	8.95	3.60	9.17	3.60	9.80	3.60	10.21	3.60
	46.0	7.61	3.03	7.98	3.03	8.35	3.03	8.53	3.03	9.06	3.03	9.40	3.03
1.5+1.5+2.0+2.5+6.0	22.0	10.27	2.73	10.74	2.78	11.21	2.83	11.45	2.86	12.15	2.94	12.62	2.99
	25.0	9.98	2.83	10.46	2.88	10.93	2.93	11.16	2.96	11.87	3.04	12.34	3.09
	32.0	9.32	3.08	9.79	3.13	10.26	3.18	10.50	3.21	11.20	3.29	11.67	3.34
	35.0	9.03	3.19	9.50	3.24	9.97	3.30	<b>10.21</b>	<b>3.32</b>	10.92	3.40	11.39	3.46
	40.0	8.56	3.39	9.03	3.45	9.50	3.50	9.73	3.53	10.44	3.61	10.91	3.68
	43.0	8.27	3.52	8.74	3.58	9.20	3.60	9.42	3.60	10.08	3.60	10.50	3.60
	46.0	7.76	3.03	8.14	3.03	8.52	3.03	8.71	3.03	9.25	3.03	9.61	3.03
1.5+1.5+2.0+2.5+7.1	22.0	10.46	2.79	10.94	2.85	11.42	2.90	11.66	2.93	12.38	3.01	12.86	3.07
	25.0	10.17	2.89	10.65	2.95	11.13	3.00	11.37	3.03	12.09	3.11	12.57	3.17
	32.0	9.49	3.15	9.97	3.20	10.45	3.26	10.69	3.29	11.41	3.37	11.89	3.42
	35.0	9.20	3.27	9.68	3.32	10.16	3.38	<b>10.40</b>	<b>3.40</b>	11.12	3.49	11.60	3.54
	40.0	8.72	3.48	9.20	3.53	9.68	3.59	9.92	3.61	10.63	3.69	11.11	3.75
	43.0	8.42	3.60	8.89	3.60	9.34	3.60	9.56	3.60	10.22	3.60	10.64	3.60
	46.0	7.88	3.03	8.27	3.03	8.65	3.03	8.83	3.03	9.38	3.03	9.74	3.03
1.5+1.5+2.0+3.5+3.5	22.0	9.87	2.79	10.32	2.84	10.77	2.89	11.00	2.92	11.66	3.00	12.13	3.06
	25.0	9.59	2.89	10.05	2.94	10.50	2.99	10.72	3.02	11.40	3.10	11.85	3.16
	32.0	8.95	3.14	9.41	3.19	9.86	3.25	10.09	3.28	10.76	3.36	11.21	3.41
	35.0	8.68	3.26	9.13	3.31	9.58	3.37	<b>9.81</b>	<b>3.39</b>	10.49	3.47	10.94	3.53
	40.0	8.22	3.47	8.68	3.52	9.13	3.57	9.35	3.60	10.03	3.69	10.48	3.74
	43.0	7.95	3.60	8.39	3.60	8.83	3.60	9.04	3.60	9.67	3.60	10.08	3.60
	46.0	7.51	3.03	7.88	3.03	8.24	3.03	8.42	3.03	8.95	3.03	9.29	3.03

3D075235

#### SYMBOLS - ABKÜRZUNGEN ΣΥΜΒΟΛΑ - ΣΙΜΒΟΛΟΣ SIMBOLES - SIMBOLI VERKLARING - ОБОЗНАЧЕНИЯ SEMBOLER

TC: Total capacity (kW)  
PI: Power input (kW)  
TC: Gesamtleistung (kW)  
PI: Leistungsaufnahme (kW)  
TC: Συνολική απόδοση (kW)  
PI: Ισχύς εισόδου (kW)  
TC: Capacidad total (kW)  
PI: Potencia consumida (kW)  
TC: Puissance totale (kW)  
PI: Puissance absorbée (kW)  
TC: Capacità totale (kW)  
PI: Potenza assorbita (kW)  
TC: Totale capaciteit (kW)  
PI: Opgegeven vermogen (kW)  
TC: Общая мощность (кВт)  
PI: Входная мощность (кВт)  
TC: Toplam kapasite (kW)  
PI: Güç girişi (kW)

#### NOTES - ANMERKUNGEN - ΣΗΜΕΙΩΣΕΙΣ - NOTAS - REMARQUES - NOTE OPMERKINGEN - ПРИМЕЧАНИЯ - NOTLAR

1 Capacities are based on the following conditions.  
- Corresponding refrigerant piping length: 5m  
- Level difference: 0m  
Die Kapazität basiert auf den folgenden Bedingungen:  
- Entsprechende Kältemittelrohrlänge: 5m  
- Höhenunterschied: 0m  
Οι αποδόσεις βασίζονται στις ακόλουθες συνθήκες:  
- Αντιστοίχοι μήκος σωληνώσεων ψυκτικού: 5m  
- Ύψομετρική διαφορά: 0m  
Las capacidades se basan en las siguientes condiciones.  
- Longitud de tubería de refrigerante equivalente: 5m  
- Diferencia de nivel: 0m  
Les puissances sont basées sur les conditions suivantes.  
- Longueur de tuyauterie correspondante au réfrigérant: 5m  
- Dénivellement: 0m  
Le capacità si basano sulle seguenti condizioni.  
- Lunghezza equivalente delle tubazioni del refrigerante: 5m  
- Dislivello: 0m  
De capaciteit is gebaseerd op de volgende situatie.  
- Overeenstemmende leidinglengte koelvloeistof: 5m  
- Niveaunderschil: 0m  
Данные мощности основаны на следующих условиях.  
- Соответствующая длина трубы охлаждения: 5м  
- Разность уровней - 0м  
Kapasiteler aşağıdaki koşullara bağlıdır  
- İlgili soğutucu boru uzunluğu: 5m  
- Seviye farkı: 0m

2 The bold line  is indicated the standard condition.  
Die dicke Linie  kennzeichnet die Standardbedingung.  
Η έντονη γραμμή  υποδηλώνει την κανονική κατάσταση.  
La linea en negrita  indica las condiciones estándar.  
La ligne en gras  indique un état standard.  
La linea in grassetto  indica la condizione standard.

De vette lijn  duidt de standaardtoestand aan.  
Жирная линия  указывает стандартное условие.  
Kalın çizgi  standart koşul olarak belirtilmektedir.

3 The above is the value for connecting with the following indoor units. 1.5; 2.0; 2.5; 3.5kW class; wall mounted K series. 4.2; 5.0kW class; wall mounted J series. 6.0kW; 7.1kW class; wall mounted G series.  
Der obige Wert gilt für den Anschluss an die folgenden Innengeräte. Klasse 1.5; 2.0; 2.5; 3.5kW Wandgerät vom Typ K. Klasse 4.2; 5.0kW Wandgerät vom Typ J. Klasse 6.0; 7.1kW Wandgerät vom Typ G.  
Η παραπάνω είναι τιμή για σύνδεση με τις παρακάτω εσωτερικές μονάδες. Κατηγορία 1.5; 2.0; 2.5; 3.5kW επίτοιχο σειρά K. Κατηγορία 4.2; 5.0kW επίτοιχο σειρά J. Κατηγορία 6.0; 7.1kW επίτοιχο σειρά G.  
El valor anterior es válido para la conexión con las unidades interiores siguientes. Clase 1.5; 2.0; 2.5; 3.5kW unidad de pared de la serie K. Clase 4.2; 5.0kW unidad de pared de la serie J. Clase 6.0; 7.1kW unidad de pared de la serie G.  
La valeur ci-avant est la valeur pour la connexion aux unités intérieures suivantes. Série murale K, classe 1.5; 2.0; 2.5; 3.5kW. Série murale J, classe 4.2; 5.0kW. Série murale G, classe 6.0; 7.1kW.  
Il valore indicato in alto si riferisce al collegamento delle seguenti unità interne. Classe 1.5; 2.0; 2.5; 3.5kW serie a parete K. Classe 4.2; 5.0kW serie a parete J. Classe 6.0; 7.1kW serie a parete G.  
Bovenstaande waarde is de waarde voor verbinding met de volgende binnenunits. Klasse 1.5; 2.0; 2.5; 3.5kW reeks K voor wandmontage. Klasse 4.2; 5.0kW reeks J voor wandmontage. Klasse 6.0; 7.1kW reeks G voor wandmontage.  
Значение выше является значением для подсоединения со следующими внутренними блоками. Класс 1.5; 2.0; 2.5; 3.5кВт настенный блок серии K. Класс 4.2; 5.0кВт настенный блок серии J. Класс 6.0; 7.1кВт настенный блок серии G.  
Yukarıdaki değer aşağıdaki iç ünitelerle bağlantı içinidir. 1.5; 2.0; 2.5; 3.5kW sınıfı; duvar tipi K serisi. 4.2; 5.0kW sınıfı; duvar tipi J serisi. 6.0; 7.1kW sınıfı; duvar tipi G serisi.



# 6 Kapasite tabloları

## 6 - 2 Soğutma Kapasitesi Tabloları

### 5MXS90E Cooling (50Hz 230V)

Combination (Capacity)	Outdoor air temp. °CDB	Indoor air temp.: °CWB											
		14°C		16°C		18°C		19°C		22°C		24°C	
		TC kW	PI kW	TC kW	PI kW	TC kW	PI kW	TC kW	PI kW	TC kW	PI kW	TC kW	PI kW
1.5+1.5+2.0+3.5+4.2	22.0	10.04	2.04	10.50	2.90	10.86	2.95	11.19	2.98	11.08	3.06	12.34	3.12
	25.0	9.78	2.95	10.22	3.00	10.68	3.08	10.91	3.08	11.60	3.17	12.08	3.22
	32.0	9.11	3.21	9.57	3.26	10.03	3.32	10.26	3.34	10.95	3.43	11.41	3.48
	35.0	8.83	3.33	9.29	3.38	9.75	3.44	<b>9.98</b>	<b>3.46</b>	10.67	3.55	11.13	3.60
	40.0	8.37	3.54	8.83	3.59	9.29	3.65	9.52	3.68	10.20	3.75	10.63	3.75
	43.0	8.08	3.60	8.53	3.60	8.98	3.60	9.18	3.60	9.81	3.60	10.22	3.60
46.0	7.63	3.03	8.00	3.03	8.35	3.03	8.54	3.03	9.07	3.03	9.41	3.03	
1.5+1.5+2.0+3.5+5.0	22.0	10.22	2.87	10.69	2.92	11.16	2.98	11.39	3.01	12.09	3.09	12.56	3.15
	25.0	9.94	2.97	10.40	3.03	10.87	3.08	11.11	3.11	11.81	3.19	12.28	3.25
	32.0	9.27	3.23	9.74	3.29	10.21	3.34	10.44	3.37	11.15	3.46	11.61	3.51
	35.0	8.99	3.35	9.46	3.41	9.93	3.47	<b>10.16</b>	<b>3.49</b>	10.86	3.58	11.33	3.63
	40.0	8.52	3.57	8.96	3.62	9.45	3.68	9.69	3.71	10.37	3.75	10.90	3.75
	43.0	8.23	3.60	8.67	3.60	9.11	3.60	9.33	3.60	9.97	3.60	10.38	3.60
46.0	7.75	3.03	8.12	3.03	8.49	3.03	8.67	3.03	9.20	3.03	9.55	3.03	
1.5+1.5+2.0+3.5+6.0	22.0	10.44	2.79	10.92	2.85	11.40	2.90	11.64	2.93	12.35	3.01	12.83	3.07
	25.0	10.15	2.89	10.63	2.95	11.11	3.00	11.35	3.03	12.06	3.11	12.54	3.17
	32.0	9.47	3.15	9.95	3.20	10.43	3.26	10.67	3.29	11.39	3.37	11.87	3.42
	35.0	9.18	3.27	9.66	3.32	10.14	3.38	<b>10.38</b>	<b>3.40</b>	11.10	3.49	11.58	3.54
	40.0	8.70	3.48	9.18	3.53	9.66	3.59	9.90	3.61	10.61	3.69	11.09	3.75
	43.0	8.41	3.60	8.87	3.60	9.32	3.60	9.55	3.60	10.20	3.60	10.62	3.60
46.0	7.87	3.03	8.26	3.03	8.63	3.03	8.82	3.03	9.37	3.03	9.72	3.03	
1.5+1.5+2.0+3.5+7.1	22.0	10.56	2.86	11.05	2.92	11.53	2.97	11.77	3.00	12.50	3.08	12.98	3.14
	25.0	10.27	2.96	10.75	3.02	11.24	3.07	11.48	3.10	12.20	3.19	12.69	3.24
	32.0	9.59	3.22	10.07	3.28	10.55	3.33	10.79	3.36	11.52	3.45	12.00	3.50
	35.0	9.29	3.34	9.77	3.40	10.26	3.46	<b>10.50</b>	<b>3.48</b>	11.23	3.57	11.71	3.62
	40.0	8.80	3.56	9.29	3.61	9.77	3.67	10.01	3.70	10.72	3.75	11.16	3.75
	43.0	8.49	3.60	8.95	3.60	9.41	3.60	9.63	3.60	10.28	3.60	10.70	3.60
46.0	7.95	3.03	8.34	3.03	8.72	3.03	8.90	3.03	9.45	3.03	9.80	3.03	
1.5+1.5+2.0+4.2+4.2	22.0	10.05	2.85	10.51	2.91	10.97	2.96	11.20	2.99	11.89	3.07	12.35	3.13
	25.0	9.77	2.95	10.23	3.01	10.69	3.07	10.92	3.09	11.61	3.18	12.07	3.23
	32.0	9.12	3.21	9.58	3.27	10.04	3.33	10.27	3.35	10.96	3.44	11.42	3.49
	35.0	8.84	3.33	9.30	3.39	9.76	3.45	<b>9.99</b>	<b>3.47</b>	10.68	3.56	11.14	3.61
	40.0	8.37	3.55	8.83	3.60	9.29	3.66	9.52	3.69	10.21	3.75	10.64	3.75
	43.0	8.08	3.60	8.54	3.60	8.97	3.60	9.19	3.60	9.82	3.60	10.22	3.60
46.0	7.64	3.03	8.01	3.03	8.37	3.03	8.55	3.03	9.08	3.03	9.42	3.03	
1.5+1.5+2.0+4.2+5.0	22.0	10.22	2.87	10.69	2.92	11.16	2.98	11.39	3.01	12.09	3.09	12.56	3.15
	25.0	9.94	2.97	10.40	3.03	10.87	3.08	11.11	3.11	11.81	3.19	12.28	3.25
	32.0	9.27	3.23	9.74	3.29	10.21	3.34	10.44	3.37	11.15	3.46	11.61	3.51
	35.0	8.99	3.35	9.46	3.41	9.93	3.47	<b>10.16</b>	<b>3.49</b>	10.86	3.58	11.33	3.63
	40.0	8.52	3.57	8.96	3.62	9.45	3.68	9.69	3.71	10.37	3.75	10.90	3.75
	43.0	8.23	3.60	8.67	3.60	9.11	3.60	9.33	3.60	9.97	3.60	10.38	3.60
46.0	7.75	3.03	8.12	3.03	8.49	3.03	8.67	3.03	9.20	3.03	9.55	3.03	

3D075235

### SYMBOLS - ABKÜRZUNGEN ΣΥΜΒΟΛΑ - SIMBOLOS SIMBOLES - SIMBOLI VERKLARING - ОБЪЯСНЕНИЯ SEMBOLER

TC: Total capacity (kW)  
PI: Power input (kW)  
TC: Gesamtleistung (kW)  
PI: Leistungsaufnahme (kW)  
TC: Συνολική απόδοση (kW)  
PI: Ισχύς εισόδου (kW)  
TC: Capacidad total (kW)  
PI: Potencia consumida (kW)  
TC: Puissance totale (kW)  
PI: Puissance absorbée (kW)  
TC: Capacità totale (kW)  
PI: Potenza assorbita (kW)  
TC: Totale capaciteit (kW)  
PI: Organomen vermogen (kW)  
TC: Общая мощность (кВт)  
PI: Входная мощность (кВт)  
TC: Toplam kapasite (kW)  
PI: Güç girişi (kW)

### NOTES - ANMERKUNGEN - ΣΗΜΕΙΩΣΕΙΣ - NOTAS - REMARQUES - NOTE OPMERKINGEN - ПРИМЕЧАНИЯ - NOTLAR

1 Capacities are based on the following conditions.  
- Corresponding refrigerant piping length: 5m  
- Level difference: 0m  
Die Kapazität basiert auf den folgenden Bedingungen:  
- Entsprechende Kältemittelrohrlänge: 5m  
- Höhenunterschied: 0m  
Οι αποδόσεις βασίζονται στις ακόλουθες συνθήκες.  
- Αντίστοιχο μήκος σωληνώσεων ψυκτικού: 5m  
- Υψομετρική διαφορά: 0m  
Las capacidades se basan en las siguientes condiciones.  
- Longitud de tubería de refrigerante equivalente: 5m  
- Diferencia de nivel: 0m  
Les puissances sont basées sur les conditions suivantes.  
- Longueur de tuyauterie correspondante du réfrigérant: 5m  
- Dénivellement: 0m  
Le capacità si basano sulle seguenti condizioni.  
- Lunghezza equivalente delle tubazioni del refrigerante: 5m  
- Dislivello: 0m  
De capaciteit is gebaseerd op de volgende situatie.  
- Overeenstemmende leidinglengte koelvoelstof: 5m  
- Niveaunderschil: 0m  
Данные мощности основаны на следующих условиях.  
- Соответствующая длина трубы охлаждения: 5m  
- Разность уровней - 0m  
Kapasteler aşağıdaki koşullara bağlıdır  
- İlgili soğutucu boru uzunluğu: 5m  
- Seviye farkı: 0m

2 The bold line  is indicated the standard condition.  
Die dicke Linie  kennzeichnet die Standardbedingung.  
Η έντονη γραμμή  υποδηλώνει την κανονική κατάσταση.  
La linea en negrita  indica las condiciones estándar.  
La ligne en gras  indique un état standard.  
La linea in grassetto  indica la condizione standard.

De vette lijn  duidt de standaardtoestand aan.  
Жирная линия  указывает стандартное условие.  
Kalın çizgi  standart koşullu olarak belirtilmektedir.

3 The above is the value for connecting with the following indoor units. 1.5; 2.0; 2.5; 3.5kW class; wall mounted K series. 4.2; 5.0kW class; wall mounted J series. 6.0kW; 7.1kW class; wall mounted G series.  
Der obige Wert gilt für den Anschluss an die folgenden Innengeräte. Klasse 1.5; 2.0; 2.5; 3.5kW Wandgerät vom Typ K. Klasse 4.2; 5.0kW Wandgerät vom Typ J. Klasse 6.0; 7.1kW Wandgerät vom Typ G.  
Η παραπάνω είναι τιμή για σύνδεση με τις παρακάτω εσωτερικές μονάδες. Κατηγορία 1.5; 2.0; 2.5; 3.5kW επίτοιχη σειρά K. Κατηγορία 4.2; 5.0kW επίτοιχη σειρά J. Κατηγορία 6.0; 7.1kW επίτοιχη σειρά G.  
El valor anterior es válido para la conexión con las unidades interiores siguientes. Clase 1.5; 2.0; 2.5; 3.5kW unidad de pared de la serie K. Clase 4.2; 5.0kW unidad de pared de la serie J. Clase 6.0; 7.1kW unidad de pared de la serie G.  
La valeur ci-avant est la valeur pour la connexion aux unités intérieures suivantes. Série murale K, classe 1.5; 2.0; 2.5; 3.5kW. Série murale J, classe 4.2; 5.0kW. Série murale G, classe 6.0; 7.1kW.  
Il valore indicato in alto si riferisce al collegamento delle seguenti unità interne. Classe 1.5; 2.0; 2.5; 3.5kW serie a parete K. Classe 4.2; 5.0kW serie a parete J. Classe 6.0; 7.1kW serie a parete G.  
Bovenstaande waarde is de waarde voor verbinding met de volgende binneneenheden. Klasse 1.5; 2.0; 2.5; 3.5kW reeks K voor wandmontage. Klasse 4.2; 5.0kW reeks J voor wandmontage. Klasse 6.0; 7.1kW reeks G voor wandmontage.  
Значение выше является значением для подсоединения со следующими внутренними блоками. Класс 1.5; 2.0; 2.5; 3.5кВт настенный блок серии K. Класс 4.2; 5.0кВт настенный блок серии J. Класс 6.0; 7.1кВт настенный блок серии G.  
Yükarıdaki değer aşağıdaki iç ünitelerle bağlantı içindir. 1.5; 2.0; 2.5; 3.5kW sınıfı; duvar tipi K serisi. 4.2; 5.0kW sınıfı; duvar tipi J serisi. 6.0; 7.1kW sınıfı; duvar tipi G serisi.

# 6 Kapasite tabloları

## 6 - 2 Soğutma Kapasitesi Tabloları

### 5MXS90E

Cooling (50Hz 230V)

Combination (Capacity)	Outdoor air temp. °CDB	Indoor air temp.: °CWB											
		14°C		16°C		18°C		19°C		22°C		24°C	
		TC kW	PI kW	TC kW	PI kW	TC kW	PI kW	TC kW	PI kW	TC kW	PI kW	TC kW	PI kW
1.5+1.5+2.0+4.2+6.0	22.0	10.53	2.86	11.01	2.92	11.50	2.97	11.74	3.00	12.48	3.08	12.94	3.14
	25.0	10.24	2.96	10.72	3.02	11.20	3.07	11.45	3.10	12.17	3.19	12.65	3.24
	32.0	9.56	3.22	10.04	3.28	10.52	3.33	10.76	3.36	11.49	3.45	11.97	3.50
	35.0	9.28	3.34	9.75	3.40	10.23	3.48	<b>10.47</b>	<b>3.48</b>	11.19	3.57	11.68	3.62
	40.0	8.78	3.56	9.26	3.61	9.74	3.67	9.98	3.70	10.69	3.75	11.13	3.75
	43.0	8.47	3.60	8.93	3.60	9.38	3.60	9.60	3.60	10.25	3.60	10.67	3.60
1.5+1.5+2.0+5.0+5.0	22.0	10.51	3.02	10.99	3.08	11.47	3.14	11.72	3.17	12.44	3.26	12.92	3.32
	25.0	10.22	3.13	10.70	3.19	11.18	3.25	11.42	3.28	12.15	3.37	12.63	3.43
	32.0	9.54	3.41	10.02	3.47	10.50	3.53	10.74	3.56	11.45	3.64	11.95	3.70
	35.0	9.25	3.54	9.73	3.60	10.21	3.65	<b>10.45</b>	<b>3.68</b>	11.17	3.77	11.65	3.83
	40.0	8.76	3.75	9.23	3.75	9.69	3.75	9.92	3.75	10.59	3.75	11.01	3.75
	43.0	8.46	3.60	8.91	3.60	9.35	3.60	9.57	3.60	10.20	3.60	10.61	3.60
1.5+1.5+2.5+2.5+2.5	22.0	9.30	2.42	9.73	2.47	10.16	2.52	10.37	2.54	11.01	2.61	11.44	2.66
	25.0	9.05	2.51	9.47	2.56	9.90	2.61	10.11	2.63	10.75	2.70	11.18	2.75
	32.0	8.44	2.73	8.67	2.70	9.30	2.69	9.51	2.65	10.15	2.92	10.57	2.97
	35.0	8.18	2.84	8.61	2.88	9.04	2.93	<b>9.25</b>	<b>2.95</b>	9.98	3.02	10.32	3.07
	40.0	7.75	3.02	8.18	3.06	8.61	3.11	8.82	3.13	9.46	3.21	9.88	3.25
	43.0	7.50	3.13	7.92	3.18	8.35	3.23	8.56	3.25	9.20	3.32	9.63	3.37
1.5+1.5+2.5+2.5+3.5	22.0	9.70	2.66	10.14	2.71	10.58	2.77	10.81	2.79	11.47	2.87	11.92	2.92
	25.0	9.43	2.76	9.67	2.81	10.32	2.86	10.54	2.88	11.20	2.97	11.65	3.02
	32.0	8.80	3.00	9.24	3.05	9.69	3.10	9.91	3.13	10.59	3.21	11.02	3.26
	35.0	8.53	3.11	8.97	3.17	9.42	3.22	<b>9.64</b>	<b>3.24</b>	10.31	3.32	10.75	3.37
	40.0	8.08	3.31	8.52	3.36	8.97	3.42	9.19	3.44	9.86	3.52	10.30	3.57
	43.0	7.81	3.44	8.28	3.49	8.70	3.54	8.92	3.57	9.56	3.60	9.97	3.60
1.5+1.5+2.5+2.5+4.2	22.0	9.93	2.79	10.30	2.84	10.64	2.89	11.06	2.92	11.75	3.00	12.20	3.06
	25.0	9.65	2.89	10.11	2.94	10.58	2.99	10.79	3.02	11.47	3.10	11.93	3.16
	32.0	9.01	3.14	9.46	3.19	9.92	3.25	10.15	3.28	10.83	3.36	11.28	3.41
	35.0	8.73	3.26	9.19	3.31	9.64	3.37	<b>9.87</b>	<b>3.39</b>	10.55	3.47	11.01	3.53
	40.0	8.27	3.47	8.73	3.52	9.18	3.57	9.41	3.60	10.09	3.68	10.55	3.74
	43.0	8.00	3.60	8.44	3.60	8.88	3.60	9.09	3.60	9.72	3.60	10.19	3.60
1.5+1.5+2.5+2.5+5.0	22.0	10.15	2.87	10.51	2.92	11.09	2.98	11.31	3.01	12.01	3.09	12.47	3.15
	25.0	9.87	2.97	10.33	3.03	10.80	3.08	11.03	3.11	11.73	3.19	12.19	3.25
	32.0	9.21	3.23	9.67	3.29	10.14	3.34	10.37	3.37	11.07	3.46	11.53	3.51
	35.0	8.93	3.35	9.39	3.41	9.86	3.47	<b>10.09</b>	<b>3.49</b>	10.79	3.58	11.25	3.63
	40.0	8.46	3.67	8.92	3.62	9.38	3.68	9.62	3.71	10.30	3.75	10.79	3.75
	43.0	8.17	3.60	8.62	3.60	9.05	3.60	9.27	3.60	9.90	3.60	10.31	3.60
46.0	7.70	3.03	8.08	3.03	8.44	3.03	8.62	3.03	9.15	3.03	9.50	3.03	

3D075236

### SYMBOLS - ABKÜRZUNGEN ΣΥΜΒΟΛΑ - ΣΙΜΒΟΛΟΣ SIMBOLES - SIMBOLI VERKLARING - ОБОЗНАЧЕНИЯ SEMBOLLER

TC: Total capacity (kW)  
PI: Power input (kW)  
TC: Gesamtleistung (kW)  
PI: Leistungsaufnahme (kW)  
TC: Συνολική απόδοση (kW)  
PI: Ισχύς εισόδου (kW)  
TC: Capacidad total (kW)  
PI: Potencia consumida (kW)  
TC: Puissance totale (kW)  
PI: Puissance absorbée (kW)  
TC: Capacità totale (kW)  
PI: Potenza assorbita (kW)  
TC: Totale capaciteit (kW)  
PI: Opgenomen vermogen (kW)  
TC: Общая мощность (кВт)  
PI: Входная мощность (кВт)  
TC: Toplam kapasite (kW)  
PI: Güç girişi (kW)

### NOTES - ANMERKUNGEN - ΣΗΜΕΙΩΣΕΙΣ - NOTAS - REMARQUES - NOTE OPMERKINGEN - ПРИМЕЧАНИЯ - NOTLAR

- Capacities are based on the following conditions.  
- Corresponding refrigerant piping length: 5m  
- Level difference: 0m  
Die Kapazität basiert auf den folgenden Bedingungen:  
- Entsprechende Kältemittelrohrlänge: 5m  
- Höhenunterschied: 0m  
Οι αποδόσεις βασίζονται στις ακόλουθες συνθήκες:  
- Αντιστοίχια μήκος σωληνώσεων ψυκτικού: 5m  
- Ύψομετρική διαφορά: 0m  
Las capacidades se basan en las siguientes condiciones.  
- Longitud de tubería de refrigerante equivalente: 5m  
- Diferencia de nivel: 0m  
Les puissances sont basées sur les conditions suivantes.  
- Longueur de tuyauterie correspondante au réfrigérant: 5m  
- Dénivellement: 0m  
Le capacità si basano sulle seguenti condizioni.  
- Lunghezza equivalente delle tubazioni del refrigerante: 5m  
- Dislivello: 0m  
De capaciteit is gebaseerd op de volgende situatie.  
- Overeenstemmende leidinglengte koelvloeistof: 5m  
- Niveauverschil: 0m  
Данные мощности основаны на следующих условиях.  
- Соответствующая длина трубы охлаждения: 5м  
- Разность уровней: 0м  
Kapasiteler aşağıdaki koşullara bağlıdır  
- İlgili soğutucu boru uzunluğu: 5m  
- Seviye farkı: 0m
- The bold line  is indicated the standard condition.  
Die dicke Linie  kennzeichnet die Standardbedingung.  
Η έντονη γραμμή  υποδηλώνει την κανονική κατάσταση.  
La línea en negrita  indica las condiciones estándar.  
La ligne en gras  indique un état standard.  
La linea in grassetto  indica la condizione standard.

De vette lijn  duidt de standaardtoestand aan.  
Жирная линия  указывает стандартное условие.  
Kalın çizgi  standart koşul olarak belirtilmektedir.

- The above is the value for connecting with the following indoor units. 1.5: 2.0; 2.5: 3.5kW class; wall mounted K series. 4.2; 5.0kW class; wall mounted J series. 6.0kW; 7.1kW class; wall mounted G series.  
Der obige Wert gilt für den Anschluss an die folgenden Innengeräte. Klasse 1.5; 2.0; 2.5; 3.5kW Wandgerät vom Typ K. Klasse 4.2; 5.0kW Wandgerät vom Typ J. Klasse 6.0; 7.1kW Wandgerät vom Typ G.  
Η παραπάνω είναι τιμή για σύνδεση με τις παρακάτω εσωτερικές μονάδες. Κατηγορία 1.5; 2.0; 2.5; 3.5kW επίτοιχη σειρά K. Κατηγορία 4.2; 5.0kW επίτοιχη σειρά J. Κατηγορία 6.0; 7.1kW επίτοιχη σειρά G.  
El valor anterior es válido para la conexión con las unidades interiores siguientes. Clase 1.5; 2.0; 2.5; 3.5kW unidad de pared de la serie K. Clase 4.2; 5.0kW unidad de pared de la serie J. Clase 6.0; 7.1kW unidad de pared de la serie G.  
La valeur ci-avant est la valeur pour la connexion aux unités intérieures suivantes. Série murale K, classe 1.5; 2.0; 2.5; 3.5kW. Série murale J, classe 4.2; 5.0kW. Série murale G, classe 6.0; 7.1kW.  
Il valore indicato in alto si riferisce al collegamento delle seguenti unità interne. Classe 1.5; 2.0; 2.5; 3.5kW serie a parete K. Classe 4.2; 5.0kW serie a parete J. Classe 6.0; 7.1kW serie a parete G.  
Bovenstaande waarde is de waarde voor verbinding met de volgende binnenunits. Klasse 1.5; 2.0; 2.5; 3.5kW reeks K voor wandmontage. Klasse 4.2; 5.0kW reeks J voor wandmontage. Klasse 6.0; 7.1kW reeks G voor wandmontage.  
Значение выше является значением для подсоединения со следующими внутренними блоками. Класс 1.5; 2.0; 2.5; 3.5кВт настенный блок серии K. Класс 4.2; 5.0кВт настенный блок серии J. Класс 6.0; 7.1кВт настенный блок серии G.  
Yukarıdaki değer aşağıdaki iç ünitelerle bağlantı içinidir. 1.5; 2.0; 2.5; 3.5kW sınıfı; duvar tipi K serisi. 4.2; 5.0kW sınıfı; duvar tipi J serisi. 6.0; 7.1kW sınıfı; duvar tipi G serisi.

# 6 Kapasite tabloları

## 6 - 2 Soğutma Kapasitesi Tabloları

### 5MXS90E Cooling (50Hz 230V)

Combination (Capacity)	Outdoor air temp. °CDB	Indoor air temp.: °CWB											
		14°C		16°C		18°C		19°C		22°C		24°C	
		TC kW	PI kW	TC kW	PI kW	TC kW	PI kW	TC kW	PI kW	TC kW	PI kW	TC kW	PI kW
1.5+1.5+2.5+2.5+6.0	22.0	10.37	2.79	10.85	2.85	11.32	2.90	11.56	2.93	12.27	3.01	12.75	3.07
	25.0	10.03	2.89	10.56	2.85	11.03	3.00	11.27	3.03	11.98	3.11	12.46	3.17
	32.0	9.41	3.15	9.89	3.20	10.36	3.26	10.60	3.29	11.31	3.37	11.79	3.42
	35.0	9.12	3.27	9.60	3.32	10.07	3.38	<b>10.31</b>	<b>3.40</b>	11.02	3.49	11.50	3.54
	40.0	8.64	3.40	9.12	3.53	9.59	3.59	9.83	3.61	10.54	3.69	11.02	3.75
	43.0	8.35	3.50	8.81	3.60	9.26	3.60	9.48	3.60	10.19	3.60	10.56	3.60
	46.0	7.89	3.03	8.21	3.03	8.59	3.03	8.77	3.03	9.32	3.03	9.67	3.03
1.5+1.5+2.5+2.5+7.1	22.0	10.52	2.86	11.00	2.92	11.49	2.97	11.79	3.00	12.45	3.08	12.93	3.14
	25.0	10.23	2.96	10.71	3.02	11.19	3.07	11.49	3.10	12.16	3.19	12.64	3.24
	32.0	9.55	3.22	10.03	3.28	10.51	3.33	10.75	3.36	11.49	3.45	11.96	3.50
	35.0	9.26	3.34	9.74	3.40	10.22	3.46	<b>10.46</b>	<b>3.48</b>	11.19	3.57	11.66	3.62
	40.0	8.77	3.56	9.25	3.61	9.73	3.67	9.97	3.70	10.69	3.75	11.12	3.75
	43.0	8.46	3.60	8.82	3.60	9.37	3.60	9.59	3.60	10.24	3.60	10.66	3.60
	46.0	7.93	3.03	8.31	3.03	8.69	3.03	8.87	3.03	9.42	3.03	9.77	3.03
1.5+1.5+2.5+3.5+3.5	22.0	10.02	2.84	10.48	2.90	10.84	2.95	11.17	2.98	11.85	3.06	12.31	3.12
	25.0	9.74	2.95	10.20	3.00	10.66	3.06	10.89	3.09	11.59	3.17	12.09	3.22
	32.0	9.09	3.21	9.55	3.26	10.01	3.32	10.24	3.34	10.93	3.43	11.39	3.48
	35.0	8.81	3.33	9.27	3.38	9.73	3.44	<b>9.96</b>	<b>3.46</b>	10.65	3.55	11.11	3.60
	40.0	8.35	3.54	8.81	3.59	9.27	3.65	9.50	3.69	10.19	3.75	10.61	3.75
	43.0	8.07	3.60	8.51	3.60	8.95	3.60	9.16	3.60	9.79	3.60	10.20	3.60
	46.0	7.61	3.03	7.99	3.03	8.35	3.03	8.53	3.03	9.06	3.03	9.40	3.03
1.5+1.5+2.5+3.5+4.2	22.0	10.04	2.84	10.50	2.90	10.86	2.95	11.19	2.98	11.88	3.06	12.34	3.12
	25.0	9.76	2.95	10.22	3.00	10.68	3.06	10.91	3.08	11.60	3.17	12.06	3.22
	32.0	9.11	3.21	9.57	3.26	10.03	3.32	10.26	3.34	10.95	3.43	11.41	3.48
	35.0	8.83	3.33	9.29	3.38	9.75	3.44	<b>9.98</b>	<b>3.46</b>	10.67	3.55	11.19	3.60
	40.0	8.37	3.54	8.83	3.59	9.29	3.65	9.52	3.68	10.20	3.75	10.63	3.75
	43.0	8.08	3.60	8.53	3.60	8.96	3.60	9.18	3.60	9.81	3.60	10.22	3.60
	46.0	7.63	3.03	8.00	3.03	8.36	3.03	8.54	3.03	9.07	3.03	9.41	3.03
1.5+1.5+2.5+3.5+5.0	22.0	10.22	2.87	10.69	2.92	11.16	2.98	11.39	3.01	12.09	3.09	12.56	3.15
	25.0	9.94	2.97	10.40	3.03	10.87	3.08	11.11	3.11	11.81	3.19	12.28	3.25
	32.0	9.27	3.23	9.74	3.28	10.21	3.34	10.44	3.37	11.15	3.46	11.61	3.51
	35.0	8.99	3.35	9.46	3.41	9.93	3.47	<b>10.16</b>	<b>3.49</b>	10.66	3.58	11.33	3.63
	40.0	8.52	3.57	8.98	3.62	9.45	3.68	9.69	3.71	10.37	3.75	10.80	3.75
	43.0	8.23	3.60	8.67	3.60	9.11	3.60	9.33	3.60	9.97	3.60	10.39	3.60
	46.0	7.75	3.03	8.12	3.03	8.49	3.03	8.67	3.03	9.20	3.03	9.55	3.03
1.5+1.5+2.5+3.5+6.0	22.0	10.51	2.86	10.99	2.92	11.47	2.97	11.72	3.00	12.44	3.08	12.92	3.14
	25.0	10.22	2.96	10.70	3.02	11.18	3.07	11.42	3.10	12.15	3.19	12.63	3.24
	32.0	9.54	3.22	10.02	3.28	10.50	3.33	10.74	3.36	11.48	3.45	11.95	3.50
	35.0	9.25	3.34	9.73	3.40	10.21	3.46	<b>10.45</b>	<b>3.48</b>	11.17	3.57	11.65	3.62
	40.0	8.76	3.56	9.24	3.61	9.72	3.67	9.96	3.70	10.67	3.75	11.11	3.75
	43.0	8.45	3.60	8.91	3.60	9.36	3.60	9.58	3.60	10.23	3.60	10.66	3.60
	46.0	7.92	3.03	8.31	3.03	8.68	3.03	8.87	3.03	9.41	3.03	9.77	3.03

3D075236

### SYMBOLS - ABKÜRZUNGEN ΣΥΜΒΟΛΑ - SIMBOLOS SIMBOLES - SIMBOLI VERKLARING - ОБЪЯСНЕНИЯ SEMBOLER

TC: Total capacity (kW)  
PI: Power input (kW)  
TC: Gesamtleistung (kW)  
PI: Leistungsaufnahme (kW)  
TC: Συνολική απόδοση (kW)  
PI: Ισχύς εισόδου (kW)  
TC: Capacità totale (kW)  
PI: Potenza consumata (kW)  
TC: Puissance totale (kW)  
PI: Puissance absorbée (kW)  
TC: Capacità totale (kW)  
PI: Potenza assorbita (kW)  
TC: Totale capaciteit (kW)  
PI: Orgenomen vermogen (kW)  
TC: Общая мощность (кВт)  
PI: Входная мощность (кВт)  
TC: Toplam kapasite (kW)  
PI: Güç girişi (kW)

### NOTES - ANMERKUNGEN - ΣΗΜΕΙΩΣΕΙΣ - NOTAS - REMARQUES - NOTE OPMERKINGEN - ПРИМЕЧАНИЯ - NOTLAR

1 Capacities are based on the following conditions.  
- Corresponding refrigerant piping length: 5m  
- Level difference: 0m  
Die Kapazität basiert auf den folgenden Bedingungen:  
- Entsprechende Kältemittelrohrlänge: 5m  
- Höhenunterschied: 0m  
Οι αποδόσεις βασίζονται στις ακόλουθες συνθήκες.  
- Αντιστοίχου μήκους σωληνώσεων ψυκτικού: 5m  
- Υψομετρική διαφορά: 0m  
Las capacidades se basan en las siguientes condiciones.  
- Longitud de tubería de refrigerante equivalente: 5m  
- Diferencia de nivel: 0m  
Les puissances sont basées sur les conditions suivantes.  
- Longueur de tuyauterie correspondante du réfrigérant: 5m  
- Dénivellement: 0m  
Le capacità si basano sulle seguenti condizioni.  
- Lunghezza equivalente delle tubazioni del refrigerante: 5m  
- Dislivello: 0m  
De capaciteit is gebaseerd op de volgende situatie.  
- Ooreenstemmende leidinglengte koelvoelstof: 5m  
- Niveaunderschil: 0m  
Данные мощности основаны на следующих условиях.  
- Соответствующая длина трубы охлаждения: 5m  
- Разность уровней: 0m  
Kapasiteler aşağıdaki koşullara bağlıdır.  
- İlgili soğutucu boru uzunluğu: 5m  
- Seviye farkı: 0m

De vette lijn  duidt de standaardtoestand aan.  
Жирная линия  указывает стандартное условие.  
Kalın çizgi  standart koşullu olarak belirtilmektedir.

3 The above is the value for connecting with the following indoor units. 1.5; 2.0; 2.5; 3.5kW class; wall mounted K series. 4.2; 5.0kW class; wall mounted J series. 6.0kW; 7.1kW class; wall mounted G series.  
Der obige Wert gilt für den Anschluss an die folgenden Innengeräte. Klasse 1.5; 2.0; 2.5; 3.5kW Wandgerät vom Typ K. Klasse 4.2; 5.0kW Wandgerät vom Typ J. Klasse 6.0; 7.1kW Wandgerät vom Typ G.  
Η παραπάνω είναι τιμή για σύνδεση με τις παρακάτω εσωτερικές μονάδες. Κατηγορία 1.5; 2.0; 2.5; 3.5kW επίτοιχη σειρά K. Κατηγορία 4.2; 5.0kW επίτοιχη σειρά J. Κατηγορία 6.0; 7.1kW επίτοιχη σειρά G.  
El valor anterior es válido para la conexión con las unidades interiores siguientes. Clase 1.5; 2.0; 2.5; 3.5kW unidad de pared de la serie K. Clase 4.2; 5.0kW unidad de pared de la serie J. Clase 6.0; 7.1kW unidad de pared de la serie G.  
La valeur ci-avant est la valeur pour la connexion aux unités intérieures suivantes. Série murale K, classe 1.5; 2.0; 2.5; 3.5kW. Série murale J, classe 4.2; 5.0kW. Série murale G, classe 6.0; 7.1kW.  
Il valore indicato in alto si riferisce al collegamento delle seguenti unità interne. Classe 1.5; 2.0; 2.5; 3.5kW serie a parete K. Classe 4.2; 5.0kW serie a parete J. Classe 6.0; 7.1kW serie a parete G.  
Bovenstaande waarde is de waarde voor verbinding met de volgende binneneenheden. Klasse 1.5; 2.0; 2.5; 3.5kW reeks K voor wandmontage. Klasse 4.2; 5.0kW reeks J voor wandmontage. Klasse 6.0; 7.1kW reeks G voor wandmontage.  
Значение выше является значением для подсоединения со следующими внутренними блоками. Класс 1.5; 2.0; 2.5; 3.5кВт настенный блок серии K. Класс 4.2; 5.0кВт настенный блок серии J. Класс 6.0; 7.1кВт настенный блок серии G.  
Yükarıdaki değer aşağıdaki iç ünitelerle bağlantı içindir. 1.5; 2.0; 2.5; 3.5kW sınıfı; duvar tipi K serisi. 4.2; 5.0kW sınıfı; duvar tipi J serisi. 6.0; 7.1kW sınıfı; duvar tipi G serisi.

2 The bold line  is indicated the standard condition.  
Die dicke Linie  kennzeichnet die Standardbedingung.  
Η έντονη γραμμή  υποδηλώνει την κανονική κατάσταση.  
La linea en negrita  indica las condiciones estándar.  
La ligne en gras  indique un état standard.  
La linea in grassetto  indica la condizione standard.

# 6 Kapasite tabloları

## 6 - 2 Soğutma Kapasitesi Tabloları

### 5MXS90E

Cooling (50Hz 230V)

Combination (Capacity)	Outdoor air temp. °CDB	Indoor air temp.: °CWB											
		14°C		16°C		18°C		19°C		22°C		24°C	
		TC kW	PI kW	TC kW	PI kW	TC kW	PI kW	TC kW	PI kW	TC kW	PI kW	TC kW	PI kW
1.5+1.5+2.5+4.2+4.2	22.0	10.05	2.85	10.51	2.91	10.97	2.96	11.20	2.99	11.89	3.07	12.35	3.13
	25.0	9.77	2.95	10.23	3.01	10.69	3.07	10.92	3.09	11.61	3.18	12.07	3.23
	32.0	9.12	3.21	9.58	3.27	10.04	3.33	10.27	3.35	10.96	3.44	11.42	3.49
	35.0	8.84	3.33	9.30	3.39	9.76	3.45	<b>9.99</b>	<b>3.47</b>	10.68	3.56	11.14	3.61
	40.0	8.37	3.55	8.83	3.60	9.29	3.66	9.52	3.69	10.21	3.75	10.64	3.75
	43.0	8.09	3.60	8.54	3.60	8.97	3.60	9.19	3.60	9.92	3.60	10.22	3.60
1.5+1.5+2.5+4.2+5.0	22.0	10.47	3.13	10.95	3.19	11.43	3.25	11.67	3.28	12.39	3.37	12.87	3.44
	25.0	10.18	3.24	10.66	3.30	11.14	3.37	11.38	3.40	12.10	3.49	12.58	3.55
	32.0	9.50	3.53	9.98	3.59	10.46	3.65	10.70	3.68	11.42	3.77	11.90	3.83
	35.0	9.21	3.66	9.69	3.72	10.17	3.73	<b>10.41</b>	<b>3.81</b>	11.13	3.91	11.61	3.97
	40.0	8.73	3.75	9.19	3.75	9.64	3.75	9.87	3.75	10.52	3.75	10.95	3.75
	43.0	8.44	3.60	8.91	3.60	9.34	3.60	9.55	3.60	10.17	3.60	10.58	3.60
1.5+1.5+2.5+5.0+5.0	22.0	10.55	3.02	11.04	3.08	11.52	3.14	11.76	3.17	12.48	3.26	12.97	3.32
	25.0	10.26	3.13	10.74	3.19	11.23	3.25	11.47	3.28	12.19	3.37	12.68	3.43
	32.0	9.57	3.41	10.06	3.47	10.54	3.53	10.78	3.56	11.51	3.64	11.99	3.70
	35.0	9.28	3.54	9.77	3.60	10.25	3.65	<b>10.49</b>	<b>3.68</b>	11.21	3.77	11.70	3.83
	40.0	8.79	3.75	9.26	3.75	9.73	3.75	9.95	3.75	10.62	3.75	11.05	3.75
	43.0	8.49	3.60	8.94	3.60	9.38	3.60	9.60	3.60	10.23	3.60	10.65	3.60
1.5+1.5+3.5+3.5+3.5	22.0	10.04	2.84	10.50	2.90	10.96	2.95	11.19	2.98	11.88	3.06	12.34	3.12
	25.0	9.76	2.95	10.22	3.00	10.68	3.06	10.91	3.08	11.60	3.17	12.06	3.22
	32.0	9.11	3.21	9.57	3.28	10.03	3.32	10.26	3.34	10.95	3.43	11.41	3.48
	35.0	8.83	3.33	9.29	3.38	9.75	3.44	<b>9.98</b>	<b>3.46</b>	10.67	3.55	11.13	3.60
	40.0	8.37	3.54	8.83	3.59	9.29	3.65	9.52	3.68	10.20	3.75	10.63	3.75
	43.0	8.08	3.60	8.53	3.60	8.96	3.60	9.18	3.60	9.81	3.60	10.22	3.60
1.5+1.5+3.5+3.5+4.2	22.0	10.05	2.85	10.51	2.91	10.97	2.96	11.20	2.99	11.89	3.07	12.35	3.13
	25.0	9.77	2.95	10.23	3.01	10.69	3.07	10.92	3.09	11.61	3.18	12.07	3.23
	32.0	9.12	3.21	9.58	3.27	10.04	3.33	10.27	3.35	10.96	3.44	11.42	3.49
	35.0	8.84	3.33	9.30	3.39	9.76	3.45	<b>9.99</b>	<b>3.47</b>	10.68	3.56	11.14	3.61
	40.0	8.37	3.55	8.83	3.60	9.29	3.66	9.52	3.69	10.21	3.75	10.64	3.75
	43.0	8.09	3.60	8.54	3.60	8.97	3.60	9.19	3.60	9.92	3.60	10.22	3.60
1.5+1.5+3.5+3.5+5.0	22.0	10.51	3.12	10.99	3.18	11.47	3.24	11.72	3.27	12.44	3.37	12.92	3.43
	25.0	10.22	3.24	10.70	3.30	11.18	3.36	11.42	3.39	12.15	3.48	12.63	3.54
	32.0	9.54	3.52	10.02	3.58	10.50	3.64	10.74	3.67	11.46	3.76	11.95	3.82
	35.0	9.25	3.65	9.73	3.71	10.21	3.77	<b>10.45</b>	<b>3.80</b>	11.17	3.90	11.65	3.96
	40.0	8.76	3.75	9.22	3.75	9.68	3.75	9.90	3.75	10.56	3.75	10.99	3.75
	43.0	8.47	3.60	8.93	3.60	9.37	3.60	9.58	3.60	10.21	3.60	10.61	3.60
46.0	8.02	3.03	8.39	3.03	8.75	3.03	8.93	3.03	9.45	3.03	9.80	3.03	

3D075237

#### SYMBOLS - ABKÜRZUNGEN ΣΥΜΒΟΛΑ - ΣΙΜΒΟΛΟΣ SIMBOLES - SIMBOLI VERKLARING - ОБОЗНАЧЕНИЯ SEMBOLLER

TC: Total capacity (kW)  
PI: Power input (kW)  
TC: Gesamtleistung (kW)  
PI: Leistungsaufnahme (kW)  
TC: Συνολική απόδοση (kW)  
PI: Ισχύς εισόδου (kW)  
TC: Capacidad total (kW)  
PI: Potencia consumida (kW)  
TC: Puissance totale (kW)  
PI: Puissance absorbée (kW)  
TC: Capacità totale (kW)  
PI: Potenza assorbita (kW)  
TC: Totale capaciteit (kW)  
PI: Opgenomen vermogen (kW)  
TC: Общая мощность (кВт)  
PI: Входная мощность (кВт)  
TC: Toplam kapasite (kW)  
PI: Güç girişi (kW)

#### NOTES - ANMERKUNGEN - ΣΗΜΕΙΩΣΕΙΣ - NOTAS - REMARQUES - NOTE OPMERKINGEN - ПРИМЕЧАНИЯ - NOTLAR

- Capacities are based on the following conditions.  
- Corresponding refrigerant piping length: 5m  
- Level difference: 0m  
Die Kapazität basiert auf den folgenden Bedingungen:  
- Entsprechende Kältemittelrohrlänge: 5m  
- Höhenunterschied: 0m  
Οι αποδόσεις βασίζονται στις ακόλουθες συνθήκες:  
- Αντιστοίχια μήκος σωληνώσεων ψυκτικού: 5m  
- Υψομετρική διαφορά: 0m  
Las capacidades se basan en las siguientes condiciones.  
- Longitud de tubería de refrigerante equivalente: 5m  
- Diferencia de nivel: 0m  
Les puissances sont basées sur les conditions suivantes.  
- Longueur de tuyauterie correspondante du réfrigérant: 5m  
- Dénivellement: 0m  
Le capacità si basano sulle seguenti condizioni.  
- Lunghezza equivalente delle tubazioni del refrigerante: 5m  
- Dislivello: 0m  
De capaciteit is gebaseerd op de volgende situatie.  
- Overeenstemmende leidinglengte koelvloeistof: 5m  
- Niveaunderschil: 0m  
Данные мощности основаны на следующих условиях.  
- Соответствующая длина трубы охлаждающей: 5м  
- Разность уровней - 0м  
Kapasiteler aşağıdaki koşullara bağlıdır  
- İlgili soğutucu boru uzunluğu: 5m  
- Seviye farkı: 0m
- The bold line  is indicated the standard condition.  
Die dicke Linie  kennzeichnet die Standardbedingung.  
Η έντονη γραμμή  υποδηλώνει την κανονική κατάσταση.  
La línea en negrita  indica las condiciones estándar.  
La ligne en gras  indique un état standard.  
La linea in grassetto  indica la condizione standard.

De vette lijn  duidt de standaardtoestand aan.  
Жирная линия  указывает стандартное условие.  
Kalın çizgi  standart koşul olarak belirtilmektedir.

- The above is the value for connecting with the following indoor units. 1.5: 2.0; 2.5: 3.5kW class; wall mounted K series. 4.2; 5.0kW class; wall mounted J series. 6.0kW; 7.1kW class; wall mounted G series.  
Der obige Wert gilt für den Anschluss an die folgenden Innengeräte. Klasse 1.5; 2.0; 2.5; 3.5kW Wandgerät vom Typ K. Klasse 4.2; 5.0kW Wandgerät vom Typ J. Klasse 6.0; 7.1kW Wandgerät vom Typ G.  
Η παραπάνω είναι τιμή για σύνδεση με τις παρακάτω εσωτερικές μονάδες. Κατηγορία 1.5; 2.0; 2.5; 3.5kW επίτοιχη σειρά K. Κατηγορία 4.2; 5.0kW επίτοιχη σειρά J. Κατηγορία 6.0; 7.1kW επίτοιχη σειρά G.  
El valor anterior es válido para la conexión con las unidades interiores siguientes. Clase 1.5; 2.0; 2.5; 3.5kW unidad de pared de la serie K. Clase 4.2; 5.0kW unidad de pared de la serie J. Clase 6.0; 7.1kW unidad de pared de la serie G.  
La valeur ci-avant est la valeur pour la connexion aux unités intérieures suivantes. Série murale K, classe 1.5; 2.0; 2.5; 3.5kW. Série murale J, classe 4.2; 5.0kW. Série murale G, classe 6.0; 7.1kW.  
Il valore indicato in alto si riferisce al collegamento delle seguenti unità interne. Classe 1.5; 2.0; 2.5; 3.5kW serie a parete K. Classe 4.2; 5.0kW serie a parete J. Classe 6.0; 7.1kW serie a parete G.  
Bovenstaande waarde is de waarde voor verbinding met de volgende binnenunits. Klasse 1.5; 2.0; 2.5; 3.5kW reeks K voor wandmontage. Klasse 4.2; 5.0kW reeks J voor wandmontage. Klasse 6.0; 7.1kW reeks G voor wandmontage.  
Значение выше является значением для подсоединения со следующими внутренними блоками. Класс 1.5; 2.0; 2.5; 3.5кВт настенный блок серии K. Класс 4.2; 5.0кВт настенный блок серии J. Класс 6.0; 7.1кВт настенный блок серии G.  
Yukarıdaki değer aşağıdaki iç ünitelerle bağlantı içinidir. 1.5; 2.0; 2.5; 3.5kW sınıfı; duvar tipi K serisi. 4.2; 5.0kW sınıfı; duvar tipi J serisi. 6.0; 7.1kW sınıfı; duvar tipi G serisi.

# 6 Kapasite tabloları

## 6 - 2 Soğutma Kapasitesi Tabloları

### 5MXS90E

Cooling (50Hz 230V)

Combination (Capacity)	Outdoor air temp. °CDB	Indoor air temp.: °CWB											
		14°C		16°C		18°C		19°C		22°C		24°C	
		TC kW	PI kW	TC kW	PI kW	TC kW	PI kW	TC kW	PI kW	TC kW	PI kW	TC kW	PI kW
1.5+1.5+3.5+4.2+4.2	22.0	10.50	3.30	10.90	3.36	11.46	3.42	11.70	3.46	12.43	3.55	12.91	3.62
	25.0	10.21	3.41	10.63	3.48	11.17	3.54	11.41	3.57	12.13	3.67	12.61	3.73
	32.0	9.53	3.71	10.01	3.78	10.49	3.84	10.73	3.87	11.45	3.97	11.93	4.04
	35.0	9.24	3.85	9.72	3.92	10.20	3.98	<b>10.44</b>	<b>4.01</b>	11.13	4.02	11.58	4.02
	40.0	8.75	3.75	9.23	3.75	9.69	3.75	9.91	3.75	10.55	3.75	10.97	3.75
	43.0	8.46	3.60	8.94	3.60	9.42	3.60	9.63	3.60	10.25	3.60	10.65	3.60
	46.0	8.12	3.03	8.49	3.03	8.84	3.03	9.01	3.03	9.53	3.03	9.87	3.03
1.5+2.0+2.0+2.0+2.0	22.0	8.83	2.20	9.24	2.25	9.64	2.29	9.84	2.31	10.45	2.37	10.85	2.42
	25.0	8.50	2.20	8.99	2.32	9.40	2.37	9.60	2.39	10.20	2.45	10.61	2.50
	32.0	8.01	2.48	8.42	2.53	8.82	2.57	9.03	2.59	9.63	2.65	10.04	2.70
	35.0	7.77	2.58	8.17	2.62	8.58	2.66	<b>8.78</b>	<b>2.68</b>	9.39	2.75	9.79	2.79
	40.0	7.36	2.74	7.76	2.78	8.17	2.83	8.37	2.85	8.98	2.91	9.38	2.95
	43.0	7.11	2.84	7.52	2.89	7.92	2.93	8.13	2.95	8.73	3.02	9.14	3.06
	46.0	6.87	2.95	7.27	3.00	7.67	3.03	7.86	3.03	8.40	3.03	8.76	3.03
1.5+2.0+2.0+2.0+2.5	22.0	9.08	2.31	9.50	2.35	9.92	2.40	10.12	2.42	10.75	2.49	11.16	2.53
	25.0	8.83	2.39	9.25	2.44	9.66	2.48	9.87	2.50	10.49	2.57	10.91	2.62
	32.0	8.24	2.60	8.66	2.65	9.07	2.69	9.28	2.72	9.91	2.78	10.32	2.83
	35.0	7.99	2.70	8.41	2.75	8.82	2.79	<b>9.03</b>	<b>2.81</b>	9.65	2.88	10.07	2.93
	40.0	7.57	2.87	7.99	2.92	8.40	2.96	8.61	2.99	9.23	3.05	9.65	3.10
	43.0	7.32	2.98	7.73	3.03	8.15	3.07	8.36	3.09	8.98	3.16	9.40	3.21
	46.0	7.04	3.03	7.42	3.03	7.80	3.03	7.98	3.03	8.52	3.03	8.87	3.03
1.5+2.0+2.0+2.0+3.5	22.0	8.51	2.54	8.94	2.58	9.38	2.64	10.59	2.66	11.25	2.74	11.68	2.79
	25.0	8.24	2.63	8.68	2.68	9.11	2.73	10.33	2.75	10.98	2.83	11.42	2.88
	32.0	8.33	2.86	9.06	2.91	9.50	2.96	9.71	2.99	10.37	3.06	10.80	3.11
	35.0	8.36	2.97	8.80	3.02	9.23	3.07	<b>9.45</b>	<b>3.09</b>	10.10	3.17	10.54	3.22
	40.0	7.92	3.16	8.36	3.21	8.79	3.26	9.01	3.28	9.66	3.36	10.10	3.41
	43.0	7.66	3.28	8.09	3.33	8.53	3.38	8.75	3.40	9.40	3.48	9.83	3.53
	46.0	7.26	3.03	7.64	3.03	8.01	3.03	8.19	3.03	8.72	3.03	9.07	3.03
1.5+2.0+2.0+2.0+4.2	22.0	9.77	2.72	10.21	2.77	10.66	2.83	10.89	2.85	11.56	2.93	12.00	2.99
	25.0	9.50	2.82	9.94	2.87	10.39	2.92	10.61	2.95	11.29	3.03	11.73	3.09
	32.0	8.86	3.07	9.31	3.12	9.76	3.17	9.98	3.20	10.65	3.28	11.10	3.33
	35.0	8.59	3.18	9.04	3.23	9.49	3.29	<b>9.71</b>	<b>3.31</b>	10.38	3.39	10.83	3.45
	40.0	8.14	3.39	8.59	3.44	9.03	3.49	9.26	3.52	9.93	3.60	10.38	3.65
	43.0	7.87	3.51	8.32	3.57	8.78	3.60	8.97	3.60	9.60	3.60	10.01	3.60
	46.0	7.43	3.03	7.81	3.03	8.17	3.03	8.35	3.03	8.88	3.03	9.22	3.03
1.5+2.0+2.0+2.0+5.0	22.0	10.02	2.80	10.48	2.86	10.94	2.91	11.17	2.94	11.85	3.02	12.31	3.08
	25.0	9.74	2.90	10.20	2.96	10.68	3.01	10.89	3.04	11.58	3.12	12.03	3.16
	32.0	9.09	3.16	9.55	3.21	10.01	3.27	10.24	3.30	10.93	3.38	11.39	3.43
	35.0	8.81	3.28	9.27	3.33	9.73	3.38	<b>9.96</b>	<b>3.41</b>	10.65	3.50	11.11	3.55
	40.0	8.35	3.48	8.81	3.54	9.27	3.60	9.50	3.62	10.18	3.70	10.64	3.75
	43.0	8.07	3.60	8.52	3.60	8.95	3.60	9.17	3.60	9.80	3.60	10.21	3.60
	46.0	7.61	3.03	7.98	3.03	8.35	3.03	8.53	3.03	9.06	3.03	9.40	3.03

3D075237

### SYMBOLS - ABKÜRZUNGEN ΣΥΜΒΟΛΑ - SIMBOLOS SIMBOLES - SIMBOLI VERKLARING - ОБЪЯСНЕНИЯ SEMBOLER

TC: Total capacity (kW)  
PI: Power input (kW)  
TC: Gesamtleistung (kW)  
PI: Leistungsaufnahme (kW)  
TC: Συνολική απόδοση (kW)  
PI: Ισχύς εισόδου (kW)  
TC: Capacidad total (kW)  
PI: Potencia consumida (kW)  
TC: Puissance totale (kW)  
PI: Puissance absorbée (kW)  
TC: Capacità totale (kW)  
PI: Potenza assorbita (kW)  
TC: Totale capaciteit (kW)  
PI: Orgenomen vermogen (kW)  
TC: Общая мощность (кВт)  
PI: Входная мощность (кВт)  
TC: Toplam kapasite (kW)  
PI: Güç girişi (kW)

### NOTES - ANMERKUNGEN - ΣΗΜΕΙΩΣΕΙΣ - NOTAS - REMARQUES - NOTE OPMERKINGEN - ПРИМЕЧАНИЯ - NOTLAR

1 Capacities are based on the following conditions.  
- Corresponding refrigerant piping length: 5m  
- Level difference: 0m  
Die Kapazität basiert auf den folgenden Bedingungen:  
- Entsprechende Kältemittelrohrlänge: 5m  
- Höhenunterschied: 0m  
Οι αποδόσεις βασίζονται στις ακόλουθες συνθήκες.  
- Αντιστοίχου μήκους σωληνώσεων ψυκτικού: 5m  
- Υψομετρική διαφορά: 0m  
Las capacidades se basan en las siguientes condiciones.  
- Longitud de tubería de refrigerante equivalente: 5m  
- Diferencia de nivel: 0m  
Les puissances sont basées sur les conditions suivantes.  
- Longueur de tuyauterie correspondante du réfrigérant: 5m  
- Dénivellement: 0m  
Le capacità si basano sulle seguenti condizioni.  
- Lunghezza equivalente delle tubazioni del refrigerante: 5m  
- Dislivello: 0m  
De capaciteit is gebaseerd op de volgende situatie.  
- Overschrijvende leidinglengte koelvoelstof: 5m  
- Niveaunderschil: 0m  
Данные мощности основаны на следующих условиях.  
- Соответствующая длина трубы охлаждения: 5m  
- Разность уровней - 0m  
Kapasiteler aşağıdaki koşullara bağlıdır.  
- İlgili soğutucu boru uzunluğu: 5m  
- Seviye farkı: 0m

2 The bold line  is indicated the standard condition.  
Die dicke Linie  kennzeichnet die Standardbedingung.  
Η έντονη γραμμή  υποδηλώνει την κανονική κατάσταση.  
La linea en negrita  indica las condiciones estándar.  
La ligne en gras  indique un état standard.  
La linea in grassetto  indica la condizione standard.

De vette lijn  duidt de standaardtoestand aan.  
Жирная линия  указывает стандартное условие.  
Kalın çizgi  standart koşullu olarak belirtilmektedir.

3 The above is the value for connecting with the following indoor units. 1.5; 2.0; 2.5; 3.5kW class; wall mounted K series. 4.2; 5.0kW class; wall mounted J series. 6.0kW; 7.1kW class; wall mounted G series.  
Der obige Wert gilt für den Anschluss an die folgenden Innengeräte. Klasse 1.5; 2.0; 2.5; 3.5kW Wandgerät vom Typ K. Klasse 4.2; 5.0kW Wandgerät vom Typ J. Klasse 6.0; 7.1kW Wandgerät vom Typ G.  
Η παραπάνω είναι τιμή για σύνδεση με τις παρακάτω εσωτερικές μονάδες. Κατηγορία 1.5; 2.0; 2.5; 3.5kW επίτοιχη σειρά K. Κατηγορία 4.2; 5.0kW επίτοιχη σειρά J. Κατηγορία 6.0; 7.1kW επίτοιχη σειρά G.  
El valor anterior es válido para la conexión con las unidades interiores siguientes. Clase 1.5; 2.0; 2.5; 3.5kW unidad de pared de la serie K. Clase 4.2; 5.0kW unidad de pared de la serie J. Clase 6.0; 7.1kW unidad de pared de la serie G.  
La valeur ci-avant est la valeur pour la connexion aux unités intérieures suivantes. Série murale K, classe 1.5; 2.0; 2.5; 3.5kW. Série murale J, classe 4.2; 5.0kW. Série murale G, classe 6.0; 7.1kW.  
Il valore indicato in alto si riferisce al collegamento delle seguenti unità interne. Classe 1.5; 2.0; 2.5; 3.5kW serie a parete K. Classe 4.2; 5.0kW serie a parete J. Classe 6.0; 7.1kW serie a parete G.  
Bovenstaande waarde is de waarde voor verbinding met de volgende binneneenheden. Klasse 1.5; 2.0; 2.5; 3.5kW reeks K voor wandmontage. Klasse 4.2; 5.0kW reeks J voor wandmontage. Klasse 6.0; 7.1kW reeks G voor wandmontage.  
Значение выше является значением для подсоединения со следующими внутренними блоками. Класс 1.5; 2.0; 2.5; 3.5кВт настенный блок серии K. Класс 4.2; 5.0кВт настенный блок серии J. Класс 6.0; 7.1кВт настенный блок серии G.  
Yükarıdaki değer aşağıdaki iç ünitelerle bağlantı içindir. 1.5; 2.0; 2.5; 3.5kW sınıfı; duvar tipi K serisi. 4.2; 5.0kW sınıfı; duvar tipi J serisi. 6.0; 7.1kW sınıfı; duvar tipi G serisi.

# 6 Kapasite tabloları

## 6 - 2 Soğutma Kapasitesi Tabloları

### 5MXS90E

Cooling (50Hz 230V)

Combination (Capacity)	Outdoor air temp. °CDB	Indoor air temp.: °CWB											
		14°C		16°C		18°C		19°C		22°C		24°C	
		TC kW	PI kW	TC kW	PI kW	TC kW	PI kW	TC kW	PI kW	TC kW	PI kW	TC kW	PI kW
1.5+2.0+2.0+2.0+6.0	22.0	9.27	2.73	10.74	2.78	11.21	2.83	11.45	2.86	12.15	2.94	12.62	2.99
	25.0	9.98	2.83	10.46	2.88	10.93	2.93	11.16	2.96	11.87	3.04	12.34	3.09
	32.0	9.32	3.08	9.79	3.13	10.26	3.18	10.50	3.21	11.20	3.29	11.67	3.34
	35.0	9.03	3.19	9.50	3.24	9.97	3.30	<b>10.21</b>	<b>3.32</b>	10.92	3.40	11.39	3.46
	40.0	8.56	3.39	9.03	3.45	9.50	3.50	9.73	3.53	10.44	3.61	10.91	3.68
	43.0	8.27	3.52	8.74	3.58	9.20	3.60	9.42	3.60	10.08	3.60	10.60	3.60
1.5+2.0+2.0+2.0+7.1	22.0	10.46	2.79	10.94	2.85	11.42	2.90	11.86	2.93	12.38	3.01	12.86	3.07
	25.0	10.17	2.89	10.65	2.95	11.13	3.00	11.37	3.03	12.09	3.11	12.57	3.17
	32.0	9.49	3.15	9.97	3.20	10.45	3.26	10.69	3.29	11.41	3.37	11.89	3.42
	35.0	9.20	3.27	9.68	3.32	10.16	3.38	<b>10.40</b>	<b>3.40</b>	11.12	3.49	11.60	3.54
	40.0	8.72	3.48	9.20	3.53	9.68	3.59	9.92	3.61	10.63	3.69	11.11	3.75
	43.0	8.42	3.60	8.89	3.60	9.34	3.60	9.56	3.60	10.22	3.60	10.64	3.60
1.5+2.0+2.0+2.5+2.5	22.0	9.30	2.42	9.73	2.47	10.16	2.52	10.37	2.54	11.01	2.61	11.44	2.66
	25.0	9.05	2.51	9.47	2.56	9.90	2.61	10.11	2.63	10.75	2.70	11.18	2.75
	32.0	8.44	2.73	8.87	2.78	9.30	2.83	9.51	2.85	10.15	2.92	10.57	2.97
	35.0	8.18	2.84	8.61	2.88	9.04	2.93	<b>9.25</b>	<b>2.95</b>	9.89	3.02	10.32	3.07
	40.0	7.75	3.02	8.18	3.06	8.61	3.11	8.82	3.13	9.45	3.21	9.88	3.25
	43.0	7.50	3.13	7.92	3.18	8.35	3.23	8.56	3.25	9.20	3.32	9.63	3.37
1.5+2.0+2.0+2.5+3.5	22.0	9.70	2.66	10.14	2.71	10.58	2.77	10.81	2.79	11.47	2.87	11.92	2.92
	25.0	9.43	2.76	9.87	2.81	10.32	2.86	10.54	2.89	11.20	2.97	11.65	3.02
	32.0	8.80	3.00	9.24	3.05	9.69	3.10	9.91	3.13	10.58	3.21	11.02	3.26
	35.0	8.53	3.11	8.97	3.17	9.42	3.22	<b>9.64</b>	<b>3.24</b>	10.31	3.32	10.75	3.37
	40.0	8.08	3.31	8.52	3.36	8.97	3.42	9.19	3.44	9.86	3.52	10.30	3.57
	43.0	7.81	3.44	8.26	3.49	8.70	3.54	8.92	3.57	9.56	3.60	9.97	3.60
1.5+2.0+2.0+2.5+4.2	22.0	9.93	2.79	10.38	2.84	10.84	2.89	11.06	2.92	11.75	3.00	12.20	3.06
	25.0	9.65	2.89	10.11	2.94	10.56	2.99	10.79	3.02	11.47	3.10	11.93	3.16
	32.0	9.01	3.14	9.46	3.19	9.92	3.25	10.15	3.28	10.83	3.36	11.28	3.41
	35.0	8.73	3.26	9.19	3.31	9.64	3.37	<b>9.87</b>	<b>3.39</b>	10.55	3.47	11.01	3.53
	40.0	8.27	3.47	8.73	3.52	9.18	3.57	9.41	3.60	10.09	3.68	10.55	3.74
	43.0	8.00	3.60	8.44	3.60	8.88	3.60	9.09	3.60	9.72	3.60	10.13	3.60
1.5+2.0+2.0+2.5+5.0	22.0	10.15	2.87	10.61	2.92	11.08	2.98	11.31	3.01	12.01	3.09	12.47	3.15
	25.0	9.87	2.97	10.33	3.03	10.80	3.08	11.03	3.11	11.73	3.19	12.19	3.25
	32.0	9.21	3.23	9.67	3.29	10.14	3.34	10.37	3.37	11.07	3.46	11.53	3.51
	35.0	8.93	3.35	9.39	3.41	9.86	3.47	<b>10.09</b>	<b>3.49</b>	10.79	3.58	11.25	3.63
	40.0	8.46	3.57	8.92	3.62	9.39	3.68	9.62	3.71	10.30	3.75	10.73	3.75
	43.0	8.17	3.60	8.62	3.60	9.05	3.60	9.27	3.60	9.90	3.60	10.31	3.60
46.0	7.70	3.83	8.08	3.83	8.44	3.83	8.62	3.83	9.15	3.83	9.50	3.83	

3D075238

### SYMBOLS - ABKÜRZUNGEN ΣΥΜΒΟΛΑ - ΣΙΜΒΟΛΟΣ SIMBOLES - SIMBOLI VERKLARING - ОБОЗНАЧЕНИЯ SEMBOLLER

TC: Total capacity (kW)  
PI: Power input (kW)  
TC: Gesamtleistung (kW)  
PI: Leistungsaufnahme (kW)  
TC: Συνολική απόδοση (kW)  
PI: Ισχύς εισόδου (kW)  
TC: Capacità total (kW)  
PI: Potenza consumata (kW)  
TC: Puissance totale (kW)  
PI: Puissance absorbée (kW)  
TC: Capacità totale (kW)  
PI: Potenza assorbita (kW)  
TC: Totale capaciteit (kW)  
PI: Opgenomen vermogen (kW)  
TC: Общая мощность (кВт)  
PI: Входная мощность (кВт)  
TC: Toplam kapasite (kW)  
PI: Güç girişi (kW)

### NOTES - ANMERKUNGEN - ΣΗΜΕΙΩΣΕΙΣ - NOTAS - REMARQUES - NOTE OPMERKINGEN - ПРИМЕЧАНИЯ - NOTLAR

- Capacities are based on the following conditions.  
- Corresponding refrigerant piping length: 5m  
- Level difference: 0m  
Die Kapazität basiert auf den folgenden Bedingungen:  
- Entsprechende Kältemittelrohrlänge: 5m  
- Höhenunterschied: 0m  
Οι αποδόσεις βασίζονται στις ακόλουθες συνθήκες:  
- Αντιστοίχια μήκος σωληνώσεων ψυκτικού: 5m  
- Υψομετρική διαφορά: 0m  
Las capacidades se basan en las siguientes condiciones.  
- Longitud de tubería de refrigerante equivalente: 5m  
- Diferencia de nivel: 0m  
Les puissances sont basées sur les conditions suivantes.  
- Longueur de tuyauterie correspondante au réfrigérant: 5m  
- Dénivellement: 0m  
Le capacità si basano sulle seguenti condizioni.  
- Lunghezza equivalente delle tubazioni del refrigerante: 5m  
- Dislivello: 0m  
De capaciteit is gebaseerd op de volgende situatie.  
- Overeenstemmende leidinglengte koelvloeistof: 5m  
- Niveaunderschil: 0m  
Данные мощности основаны на следующих условиях.  
- Соответствующая длина трубы охлаждающей: 5м  
- Разность уровней: 0м  
Kapasiteler aşağıdaki koşullara bağlıdır  
- İlgili soğutucu boru uzunluğu: 5m  
- Seviye farkı: 0m
- The bold line  is indicated the standard condition.  
Die dicke Linie  kennzeichnet die Standardbedingung.  
Η έντονη γραμμή  υποδηλώνει την κανονική κατάσταση.  
La línea en negrita  indica las condiciones estándar.  
La ligne en gras  indique un état standard.  
La linea in grassetto  indica la condizione standard.

De vette lijn  duidt de standaardtoestand aan.  
Жирная линия  указывает стандартное условие.  
Kalın çizgi  standart koşul olarak belirtilmektedir.

- The above is the value for connecting with the following indoor units. 1.5: 2.0; 2.5; 3.5kW class; wall mounted K series. 4.2; 5.0kW class; wall mounted J series. 6.0kW; 7.1kW class; wall mounted G series.  
Der obige Wert gilt für den Anschluss an die folgenden Innengeräte. Klasse 1.5; 2.0; 2.5; 3.5kW Wandgerät vom Typ K. Klasse 4.2; 5.0kW Wandgerät vom Typ J. Klasse 6.0; 7.1kW Wandgerät vom Typ G.  
Η παραπάνω είναι τιμή για σύνδεση με τις παρακάτω εσωτερικές μονάδες. Κατηγορία 1.5; 2.0; 2.5; 3.5kW επίτοιχη σειρά K. Κατηγορία 4.2; 5.0kW επίτοιχη σειρά J. Κατηγορία 6.0; 7.1kW επίτοιχη σειρά G.  
El valor anterior es válido para la conexión con las unidades interiores siguientes. Clase 1.5; 2.0; 2.5; 3.5kW unidad de pared de la serie K. Clase 4.2; 5.0kW unidad de pared de la serie J. Clase 6.0; 7.1kW unidad de pared de la serie G.  
La valeur ci-avant est la valeur pour la connexion aux unités intérieures suivantes. Série murale K, classe 1.5; 2.0; 2.5; 3.5kW. Série murale J, classe 4.2; 5.0kW. Série murale G, classe 6.0; 7.1kW.  
Il valore indicato in alto si riferisce al collegamento delle seguenti unità interne. Classe 1.5; 2.0; 2.5; 3.5kW serie a parete K. Classe 4.2; 5.0kW serie a parete J. Classe 6.0; 7.1kW serie a parete G.  
Bovenstaande waarde is de waarde voor verbinding met de volgende binnenunits. Klasse 1.5; 2.0; 2.5; 3.5kW reeks K voor wandmontage. Klasse 4.2; 5.0kW reeks J voor wandmontage. Klasse 6.0; 7.1kW reeks G voor wandmontage.  
Значение выше является значением для подсоединения со следующими внутренними блоками. Класс 1.5; 2.0; 2.5; 3.5кВт настенный блок серии K. Класс 4.2; 5.0кВт настенный блок серии J. Класс 6.0; 7.1кВт настенный блок серии G.  
Yukarıdaki değer aşağıdaki iç ünitelerle bağlantı içinidir. 1.5; 2.0; 2.5; 3.5kW sınıfı; duvar tipi K serisi. 4.2; 5.0kW sınıfı; duvar tipi J serisi. 6.0; 7.1kW sınıfı; duvar tipi G serisi.

# 6 Kapasite tabloları

## 6 - 2 Soğutma Kapasitesi Tabloları

### 5MXS90E Cooling (50Hz 230V)

Combination (Capacity)	Outdoor air temp. °CDB	Indoor air temp.: °CWB											
		14°C		16°C		18°C		19°C		22°C		24°C	
		TC kW	PI kW	TC kW	PI kW	TC kW	PI kW	TC kW	PI kW	TC kW	PI kW	TC kW	PI kW
1.5+2.0+2.0+2.5+6.0	22.0	10.37	2.79	10.85	2.85	11.32	2.90	11.56	2.93	12.27	3.01	12.75	3.07
	25.0	10.08	2.89	10.56	2.95	11.03	3.00	11.27	3.03	11.98	3.11	12.46	3.17
	32.0	9.41	3.15	9.89	3.20	10.36	3.26	10.60	3.29	11.31	3.37	11.79	3.42
	35.0	9.12	3.27	9.60	3.32	10.07	3.38	10.31	3.40	11.02	3.49	11.50	3.54
	40.0	8.64	3.48	9.12	3.53	9.59	3.59	9.83	3.61	10.54	3.69	11.02	3.75
	43.0	8.35	3.60	8.81	3.60	9.26	3.60	9.48	3.60	10.19	3.60	10.56	3.60
	46.0	7.83	3.03	8.21	3.03	8.59	3.03	8.77	3.03	9.32	3.03	9.67	3.03
1.5+2.0+2.0+2.5+7.1	22.0	10.52	2.88	11.00	2.92	11.49	2.97	11.73	3.00	12.45	3.08	12.93	3.14
	25.0	10.23	2.98	10.71	3.02	11.19	3.07	11.43	3.10	12.16	3.19	12.64	3.24
	32.0	9.55	3.22	10.03	3.28	10.51	3.33	10.75	3.36	11.48	3.45	11.96	3.50
	35.0	9.26	3.34	9.74	3.40	10.22	3.46	10.46	3.48	11.18	3.57	11.66	3.62
	40.0	8.77	3.56	9.25	3.61	9.73	3.67	9.97	3.70	10.68	3.75	11.12	3.75
	43.0	8.48	3.80	8.92	3.80	9.37	3.80	9.59	3.80	10.24	3.80	10.68	3.80
	46.0	7.93	3.03	8.31	3.03	8.69	3.03	8.87	3.03	9.42	3.03	9.77	3.03
1.5+2.0+2.0+3.5+3.5	22.0	10.02	2.84	10.48	2.90	10.94	2.95	11.17	2.98	11.85	3.05	12.31	3.12
	25.0	9.74	2.95	10.20	3.00	10.66	3.06	10.89	3.08	11.58	3.17	12.03	3.22
	32.0	9.09	3.21	9.55	3.26	10.01	3.32	10.24	3.34	10.93	3.43	11.39	3.48
	35.0	8.81	3.33	9.27	3.38	9.73	3.44	9.96	3.46	10.65	3.55	11.11	3.60
	40.0	8.35	3.54	8.81	3.59	9.27	3.65	9.50	3.68	10.18	3.75	10.61	3.75
	43.0	8.07	3.60	8.51	3.60	8.95	3.60	9.16	3.60	9.79	3.60	10.20	3.60
	46.0	7.61	3.03	7.99	3.03	8.35	3.03	8.53	3.03	9.05	3.03	9.40	3.03
1.5+2.0+2.0+3.5+4.2	22.0	10.04	2.84	10.50	2.90	10.96	2.95	11.19	2.98	11.88	3.06	12.34	3.12
	25.0	9.76	2.95	10.22	3.00	10.68	3.06	10.91	3.08	11.60	3.17	12.06	3.22
	32.0	9.11	3.21	9.57	3.26	10.03	3.32	10.26	3.34	10.95	3.43	11.41	3.48
	35.0	8.83	3.33	9.29	3.38	9.75	3.44	9.98	3.46	10.67	3.55	11.13	3.60
	40.0	8.37	3.54	8.83	3.59	9.29	3.65	9.52	3.68	10.20	3.75	10.63	3.75
	43.0	8.08	3.60	8.53	3.60	8.96	3.60	9.18	3.60	9.81	3.60	10.22	3.60
	46.0	7.63	3.03	8.00	3.03	8.36	3.03	8.54	3.03	9.07	3.03	9.41	3.03
1.5+2.0+2.0+3.5+5.0	22.0	10.22	2.87	10.68	2.92	11.16	2.98	11.39	3.01	12.09	3.09	12.56	3.15
	25.0	9.94	2.97	10.40	3.03	10.87	3.08	11.11	3.11	11.81	3.19	12.28	3.25
	32.0	9.27	3.23	9.74	3.29	10.21	3.34	10.44	3.37	11.15	3.45	11.61	3.51
	35.0	8.99	3.35	9.46	3.41	9.93	3.47	10.16	3.49	10.86	3.58	11.33	3.63
	40.0	8.52	3.57	8.98	3.62	9.45	3.68	9.69	3.71	10.37	3.75	10.80	3.75
	43.0	8.23	3.60	8.67	3.60	9.11	3.60	9.33	3.60	9.97	3.60	10.38	3.60
	46.0	7.75	3.03	8.12	3.03	8.49	3.03	8.67	3.03	9.20	3.03	9.55	3.03
1.5+2.0+2.0+3.5+6.0	22.0	10.51	2.86	10.99	2.92	11.47	2.97	11.72	3.00	12.44	3.08	12.92	3.14
	25.0	10.22	2.96	10.70	3.02	11.18	3.07	11.42	3.10	12.15	3.19	12.63	3.24
	32.0	9.54	3.22	10.02	3.28	10.50	3.33	10.74	3.36	11.48	3.45	11.95	3.50
	35.0	9.25	3.34	9.73	3.40	10.21	3.46	10.45	3.48	11.17	3.57	11.65	3.62
	40.0	8.76	3.56	9.24	3.61	9.72	3.67	9.95	3.70	10.67	3.75	11.11	3.75
	43.0	8.45	3.60	8.91	3.60	9.36	3.60	9.58	3.60	10.23	3.60	10.66	3.60
	46.0	7.92	3.03	8.31	3.03	8.68	3.03	8.87	3.03	9.41	3.03	9.77	3.03

3D075238

### SYMBOLS - ABKÜRZUNGEN ΣΥΜΒΟΛΑ - SIMBOLOS SIMBOLES - SIMBOLI VERKLARING - ОБЪЯСНЕНИЯ SEMBOLER

TC: Total capacity (kW)  
PI: Power input (kW)  
TC: Gesamtleistung (kW)  
PI: Leistungsaufnahme (kW)  
TC: Συνολική απόδοση (kW)  
PI: Ισχύς εισόδου (kW)  
TC: Capacidad total (kW)  
PI: Potencia consumida (kW)  
TC: Puissance totale (kW)  
PI: Puissance absorbée (kW)  
TC: Capacità totale (kW)  
PI: Potenza assorbita (kW)  
TC: Totale capaciteit (kW)  
PI: Organenomen vermogen (kW)  
TC: Общая мощность (кВт)  
PI: Входная мощность (кВт)  
TC: Toplam kapasite (kW)  
PI: Güç girişi (kW)

### NOTES - ANMERKUNGEN - ΣΗΜΕΙΩΣΕΙΣ - NOTAS - REMARQUES - NOTE OPMERKINGEN - ПРИМЕЧАНИЯ - NOTLAR

1 Capacities are based on the following conditions.  
- Corresponding refrigerant piping length: 5m  
- Level difference: 0m  
Die Kapazität basiert auf den folgenden Bedingungen:  
- Entsprechende Kältemittelleitlänge: 5m  
- Höhenunterschied: 0m  
Οι αποδόσεις βασίζονται στις ακόλουθες συνθήκες.  
- Αντιστοίχο μήκος σωληνώσεων ψυκτικού: 5m  
- Υψομετρική διαφορά: 0m  
Las capacidades se basan en las siguientes condiciones.  
- Longitud de tubería de refrigerante equivalente: 5m  
- Diferencia de nivel: 0m  
Les puissances sont basées sur les conditions suivantes.  
- Longueur de tuyauterie correspondante du réfrigérant: 5m  
- Dénivellement: 0m  
Le capacità si basano sulle seguenti condizioni.  
- Lunghezza equivalente delle tubazioni del refrigerante: 5m  
- Dislivello: 0m  
De capaciteit is gebaseerd op de volgende situatie.  
- Overschrijvende leidinglengte koelvoelstof: 5m  
- Niveaunderschil: 0m  
Данные мощности основаны на следующих условиях.  
- Соответствующая длина трубы охлаждения: 5m  
- Разность уровней - 0m  
Kapasiteler aşağıdaki koşullara bağlıdır.  
- İlgili soğutucu boru uzunluğu: 5m  
- Seviye farkı: 0m

2 The bold line  is indicated the standard condition.  
Die dicke Linie  kennzeichnet die Standardbedingung.  
Η έντονη γραμμή  υποδηλώνει την κανονική κατάσταση.  
La linea en negrita  indica las condiciones estándar.  
La ligne en gras  indique un état standard.  
La linea in grassetto  indica la condizione standard.

De vette lijn  duidt de standaardtoestand aan.  
Жирная линия  указывает стандартное условие.  
Kalın çizgi  standart koşullu olarak belirtilmektedir.

3 The above is the value for connecting with the following indoor units. 1.5; 2.0; 2.5; 3.5kW class; wall mounted K series. 4.2; 5.0kW class; wall mounted J series. 6.0kW; 7.1kW class; wall mounted G series.  
Der obige Wert gilt für den Anschluss an die folgenden Innengeräte. Klasse 1.5; 2.0; 2.5; 3.5kW Wandgerät vom Typ K. Klasse 4.2; 5.0kW Wandgerät vom Typ J. Klasse 6.0; 7.1kW Wandgerät vom Typ G.  
Η παραπάνω είναι τιμή για σύνδεση με τις παρακάτω εσωτερικές μονάδες. Κατηγορία 1.5; 2.0; 2.5; 3.5kW επίτοιχο σειρά K. Κατηγορία 4.2; 5.0kW επίτοιχο σειρά J. Κατηγορία 6.0; 7.1kW επίτοιχο σειρά G.  
El valor anterior es válido para la conexión con las unidades interiores siguientes. Clase 1.5; 2.0; 2.5; 3.5kW unidad de pared de la serie K. Clase 4.2; 5.0kW unidad de pared de la serie J. Clase 6.0; 7.1kW unidad de pared de la serie G.  
La valeur ci-avant est la valeur pour la connexion aux unités intérieures suivantes. Série murale K, classe 1.5; 2.0; 2.5; 3.5kW. Série murale J, classe 4.2; 5.0kW. Série murale G, classe 6.0; 7.1kW.  
Il valore indicato in alto si riferisce al collegamento delle seguenti unità interne. Classe 1.5; 2.0; 2.5; 3.5kW serie a parete K. Classe 4.2; 5.0kW serie a parete J. Classe 6.0; 7.1kW serie a parete G.  
Bovenstaande waarde is de waarde voor verbinding met de volgende binneneenheden. Klasse 1.5; 2.0; 2.5; 3.5kW reeks K voor wandmontage. Klasse 4.2; 5.0kW reeks J voor wandmontage. Klasse 6.0; 7.1kW reeks G voor wandmontage.  
Значение выше является значением для подсоединения со следующими внутренними блоками. Класс 1.5; 2.0; 2.5; 3.5кВт настенный блок серии K. Класс 4.2; 5.0кВт настенный блок серии J. Класс 6.0; 7.1кВт настенный блок серии G.  
Yükarıdaki değer aşağıdaki iç ünitelerle bağlantı içindir. 1.5; 2.0; 2.5; 3.5kW sınıfı; duvar tipi K serisi. 4.2; 5.0kW sınıfı; duvar tipi J serisi. 6.0; 7.1kW sınıfı; duvar tipi G serisi.

# 6 Kapasite tabloları

## 6 - 2 Soğutma Kapasitesi Tabloları

### 5MXS90E

Cooling (50Hz 230V)

Combination (Capacity)	Outdoor air temp. °CDB	Indoor air temp.: °CWB											
		14°C		16°C		18°C		19°C		22°C		24°C	
		TC kW	PI kW	TC kW	PI kW	TC kW	PI kW	TC kW	PI kW	TC kW	PI kW	TC kW	PI kW
1.5+2.0+2.0+4.2+4.2	22.0	10.05	2.85	10.51	2.91	10.97	2.96	11.20	2.99	11.89	3.07	12.35	3.13
	25.0	9.77	2.85	10.23	3.01	10.69	3.07	10.92	3.09	11.61	3.18	12.07	3.23
	32.0	9.12	3.21	9.58	3.27	10.04	3.33	10.27	3.35	10.86	3.44	11.42	3.49
	35.0	8.84	3.33	9.30	3.33	9.78	3.45	<b>9.99</b>	<b>3.47</b>	10.68	3.56	11.14	3.61
	40.0	8.37	3.55	8.83	3.60	9.29	3.68	9.52	3.69	10.21	3.75	10.84	3.75
	43.0	8.09	3.60	8.54	3.60	8.97	3.60	9.19	3.60	9.92	3.60	10.22	3.60
	46.0	7.64	3.03	8.01	3.03	8.37	3.03	8.55	3.03	9.08	3.03	9.42	3.03
1.5+2.0+2.0+4.2+5.0	22.0	10.47	3.13	10.95	3.19	11.43	3.25	11.67	3.28	12.39	3.37	12.87	3.44
	25.0	10.18	3.24	10.66	3.30	11.14	3.37	11.38	3.40	12.10	3.48	12.58	3.55
	32.0	9.50	3.53	9.98	3.59	10.46	3.65	10.70	3.68	11.42	3.77	11.90	3.83
	35.0	9.21	3.66	9.69	3.72	10.17	3.78	<b>10.41</b>	<b>3.81</b>	11.13	3.91	11.61	3.97
	40.0	8.73	3.75	9.19	3.75	9.64	3.75	9.87	3.75	10.52	3.75	10.95	3.75
	43.0	8.44	3.60	8.91	3.60	9.34	3.60	9.55	3.60	10.17	3.60	10.58	3.60
	46.0	8.00	3.03	8.37	3.03	8.73	3.03	8.91	3.03	9.43	3.03	9.77	3.03
1.5+2.0+2.0+5.0+5.0	22.0	10.55	3.02	11.04	3.08	11.52	3.14	11.76	3.17	12.48	3.26	12.97	3.32
	25.0	10.26	3.13	10.74	3.19	11.23	3.25	11.47	3.28	12.19	3.37	12.68	3.43
	32.0	9.57	3.41	10.06	3.47	10.54	3.53	10.78	3.56	11.51	3.64	11.99	3.70
	35.0	9.28	3.54	9.77	3.60	10.25	3.65	<b>10.49</b>	<b>3.68</b>	11.21	3.77	11.70	3.83
	40.0	8.79	3.75	9.26	3.75	9.73	3.75	9.95	3.75	10.62	3.75	11.05	3.75
	43.0	8.49	3.60	8.94	3.60	9.38	3.60	9.60	3.60	10.23	3.60	10.65	3.60
	46.0	7.99	3.03	8.37	3.03	8.74	3.03	8.92	3.03	9.45	3.03	9.80	3.03
1.5+2.0+2.5+2.5+2.5	22.0	9.51	2.54	9.94	2.59	10.38	2.64	10.59	2.66	11.25	2.74	11.68	2.78
	25.0	9.24	2.63	9.68	2.68	10.11	2.73	10.33	2.75	10.98	2.83	11.42	2.86
	32.0	8.63	2.86	9.06	2.91	9.50	2.96	9.71	2.99	10.37	3.06	10.80	3.11
	35.0	8.36	2.87	8.80	3.02	9.23	3.07	<b>9.45</b>	<b>3.09</b>	10.10	3.17	10.54	3.22
	40.0	7.92	3.16	8.36	3.21	8.79	3.26	9.01	3.28	9.56	3.36	10.10	3.41
	43.0	7.66	3.28	8.09	3.33	8.53	3.38	8.75	3.40	9.40	3.48	9.93	3.53
	46.0	7.28	3.03	7.64	3.03	8.01	3.03	8.19	3.03	8.72	3.03	9.07	3.03
1.5+2.0+2.5+2.5+3.5	22.0	9.87	2.79	10.32	2.84	10.77	2.89	11.00	2.92	11.68	3.00	12.13	3.06
	25.0	9.59	2.89	10.05	2.94	10.50	2.99	10.72	3.02	11.40	3.10	11.85	3.16
	32.0	8.95	3.14	9.41	3.19	9.86	3.25	10.08	3.28	10.76	3.36	11.21	3.41
	35.0	8.68	3.26	9.13	3.31	9.58	3.37	<b>9.81</b>	<b>3.39</b>	10.49	3.47	10.94	3.53
	40.0	8.22	3.47	8.68	3.52	9.13	3.57	9.35	3.60	10.03	3.68	10.48	3.74
	43.0	7.95	3.60	8.39	3.60	8.83	3.60	9.04	3.60	9.87	3.60	10.08	3.60
	46.0	7.51	3.03	7.80	3.03	8.24	3.03	8.42	3.03	8.95	3.03	9.29	3.03
1.5+2.0+2.5+2.5+4.2	22.0	10.03	2.84	10.49	2.90	10.95	2.95	11.18	2.98	11.87	3.06	12.33	3.12
	25.0	9.75	2.95	10.21	3.00	10.67	3.06	10.90	3.08	11.59	3.17	12.05	3.22
	32.0	9.10	3.21	9.56	3.26	10.02	3.32	10.25	3.34	10.94	3.43	11.40	3.48
	35.0	8.82	3.33	9.28	3.38	9.74	3.44	<b>9.97</b>	<b>3.46</b>	10.68	3.55	11.12	3.60
	40.0	8.36	3.54	8.82	3.59	9.28	3.65	9.51	3.68	10.19	3.75	10.82	3.75
	43.0	8.08	3.60	8.52	3.60	8.98	3.60	9.17	3.60	9.90	3.60	10.21	3.60
	46.0	7.62	3.03	7.99	3.03	8.36	3.03	8.54	3.03	9.06	3.03	9.41	3.03

3D075239

### SYMBOLS - ABKÜRZUNGEN ΣΥΜΒΟΛΑ - ΣΙΜΒΟΛΟΣ SIMBOLES - SIMBOLI VERKLARING - ОБОЗНАЧЕНИЯ SEMBOLER

TC: Total capacity (kW)  
PI: Power input (kW)  
TC: Gesamtleistung (kW)  
PI: Leistungsaufnahme (kW)  
TC: Συνολική απόδοση (kW)  
PI: Ισχύς εισόδου (kW)  
TC: Capacità total (kW)  
PI: Potenza consumata (kW)  
TC: Puissance totale (kW)  
PI: Puissance absorbée (kW)  
TC: Capacità totale (kW)  
PI: Potenza assorbita (kW)  
TC: Totale capaciteit (kW)  
PI: Opgenomen vermogen (kW)  
TC: Общая мощность (кВт)  
PI: Входная мощность (кВт)  
TC: Toplam kapasite (kW)  
PI: Güç girişi (kW)

### NOTES - ANMERKUNGEN - ΣΗΜΕΙΩΣΕΙΣ - NOTAS - REMARQUES - NOTE OPMERKINGEN - ПРИМЕЧАНИЯ - NOTLAR

- Capacities are based on the following conditions.  
- Corresponding refrigerant piping length: 5m  
- Level difference: 0m  
Die Kapazität basiert auf den folgenden Bedingungen:  
- Entsprechende Kältemittelrohrlänge: 5m  
- Höhenunterschied: 0m  
Οι αποδόσεις βασίζονται στις ακόλουθες συνθήκες:  
- Αντιστοίχου μήκους σωληνώσεων ψυκτικού: 5m  
- Υψομετρική διαφορά: 0m  
Las capacidades se basan en las siguientes condiciones.  
- Longitud de tubería de refrigerante equivalente: 5m  
- Diferencia de nivel: 0m  
Les puissances sont basées sur les conditions suivantes.  
- Longueur de tuyauterie correspondante au réfrigérant: 5m  
- Dénivellement: 0m  
Le capacità si basano sulle seguenti condizioni.  
- Lunghezza equivalente delle tubazioni del refrigerante: 5m  
- Dislivello: 0m  
De capaciteit is gebaseerd op de volgende situatie.  
- Overeenstemmende leidinglengte koelvoelstof: 5m  
- Niveauverschil: 0m  
Данные мощности основаны на следующих условиях.  
- Соответствующая длина трубы охлаждения: 5м  
- Разность уровней - 0м  
Kapasiteler aşağıdaki koşullara bağlıdır  
- İlgili soğutucu boru uzunluğu: 5m  
- Seviye farkı: 0m
- The bold line  is indicated the standard condition.  
Die dicke Linie  kennzeichnet die Standardbedingung.  
Η έντονη γραμμή  υποδηλώνει την κανονική κατάσταση.  
La línea en negrita  indica las condiciones estándar.  
La ligne en gras  indique un état standard.  
La linea in grassetto  indica la condizione standard.

De vette lijn  duidt de standaardtoestand aan.  
Жирная линия  указывает стандартное условие.  
Kalın çizgi  standart koşul olarak belirtilmektedir.

- The above is the value for connecting with the following indoor units. 1.5: 2.0; 2.5: 3.5kW class; wall mounted K series. 4.2; 5.0kW class; wall mounted J series. 6.0kW; 7.1kW class; wall mounted G series.  
Der obere Wert gilt für den Anschluss an die folgenden Innengeräte. Klasse 1.5; 2.0; 2.5; 3.5kW Wandgerät vom Typ K. Klasse 4.2; 5.0kW Wandgerät vom Typ J. Klasse 6.0; 7.1kW Wandgerät vom Typ G.  
Η παραπάνω είναι τιμή για σύνδεση με τις παρακάτω εσωτερικές μονάδες. Κατηγορία 1.5; 2.0; 2.5; 3.5kW επίτοιχο σειρά K. Κατηγορία 4.2; 5.0kW επίτοιχο σειρά J. Κατηγορία 6.0; 7.1kW επίτοιχο σειρά G.  
El valor anterior es válido para la conexión con las unidades interiores siguientes. Clase 1.5; 2.0; 2.5; 3.5kW unidad de pared de la serie K. Clase 4.2; 5.0kW unidad de pared de la serie J. Clase 6.0; 7.1kW unidad de pared de la serie G.  
La valeur ci-avant est la valeur pour la connexion aux unités intérieures suivantes. Série murale K, classe 1.5; 2.0; 2.5; 3.5kW. Série murale J, classe 4.2; 5.0kW. Série murale G, classe 6.0; 7.1kW.  
Il valore indicato in alto si riferisce al collegamento delle seguenti unità interne. Classe 1.5; 2.0; 2.5; 3.5kW serie a parete K. Classe 4.2; 5.0kW serie a parete J. Classe 6.0; 7.1kW serie a parete G.  
Bovenstaande waarde is de waarde voor verbinding met de volgende binnenunits. Klasse 1.5; 2.0; 2.5; 3.5kW reeks K voor wandmontage. Klasse 4.2; 5.0kW reeks J voor wandmontage. Klasse 6.0; 7.1kW reeks G voor wandmontage.  
Значение выше является значением для подсоединения со следующими внутренними блоками. Класс 1.5; 2.0; 2.5; 3.5кВт настенный блок серии K. Класс 4.2; 5.0кВт настенный блок серии J. Класс 6.0; 7.1кВт настенный блок серии G.  
Yukarıdaki değer aşağıdaki iç ünitelerle bağlantı içinidir. 1.5; 2.0; 2.5; 3.5kW sınıfı; duvar tipi K serisi. 4.2; 5.0kW sınıfı; duvar tipi J serisi. 6.0; 7.1kW sınıfı; duvar tipi G serisi.



# 6 Kapasite tabloları

## 6 - 2 Soğutma Kapasitesi Tabloları

### 5MXS90E Cooling (50Hz 230V)

Combination (Capacity)	Outdoor air temp. °CDB	Indoor air temp.: °CWB											
		14°C		16°C		18°C		19°C		22°C		24°C	
		TC kW	PI kW	TC kW	PI kW	TC kW	PI kW	TC kW	PI kW	TC kW	PI kW	TC kW	PI kW
1.5+2.0+2.5+2.5+6.0	22.0	10.21	2.97	10.86	2.92	11.14	2.98	11.38	3.01	12.08	3.09	12.55	3.15
	25.0	9.93	2.97	10.38	3.03	10.86	3.08	11.10	3.11	11.80	3.19	12.26	3.25
	32.0	9.26	3.23	9.73	3.23	10.20	3.34	10.43	3.37	11.14	3.46	11.60	3.51
	35.0	8.98	3.35	9.45	3.41	9.92	3.47	<b>10.15</b>	<b>3.49</b>	10.85	3.58	11.32	3.63
	40.0	8.51	3.57	8.98	3.62	9.44	3.68	9.68	3.71	10.36	3.75	10.79	3.75
	43.0	8.22	3.60	8.67	3.60	9.11	3.60	9.32	3.60	9.96	3.60	10.37	3.60
	46.0	7.74	3.03	8.11	3.03	8.48	3.03	8.66	3.03	9.19	3.03	9.54	3.03
1.5+2.0+2.5+2.5+6.0	22.0	10.44	2.79	10.92	2.85	11.40	2.90	11.64	2.93	12.35	3.01	12.83	3.07
	25.0	10.15	2.89	10.38	2.95	11.11	3.00	11.35	3.03	12.06	3.11	12.54	3.17
	32.0	9.47	3.15	9.95	3.20	10.43	3.26	10.67	3.29	11.39	3.37	11.87	3.42
	35.0	9.18	3.27	9.66	3.32	10.14	3.38	<b>10.38</b>	<b>3.40</b>	11.10	3.43	11.58	3.54
	40.0	8.70	3.48	9.18	3.53	9.68	3.59	9.90	3.61	10.61	3.69	11.09	3.75
	43.0	8.41	3.60	8.67	3.60	9.32	3.60	9.55	3.60	10.20	3.60	10.62	3.60
	46.0	7.87	3.03	8.26	3.03	8.63	3.03	8.82	3.03	9.37	3.03	9.72	3.03
1.5+2.0+2.5+2.5+7.1	22.0	10.55	2.86	11.05	2.92	11.53	2.97	11.77	3.00	12.50	3.08	12.98	3.14
	25.0	10.27	2.96	10.75	3.02	11.24	3.07	11.48	3.10	12.20	3.19	12.69	3.24
	32.0	9.58	3.22	10.07	3.28	10.55	3.33	10.79	3.36	11.52	3.45	12.00	3.50
	35.0	9.29	3.34	9.77	3.40	10.26	3.46	<b>10.50</b>	<b>3.48</b>	11.23	3.57	11.71	3.62
	40.0	8.80	3.56	9.29	3.61	9.77	3.67	10.01	3.70	10.72	3.75	11.16	3.75
	43.0	8.49	3.60	8.95	3.60	9.41	3.60	9.63	3.60	10.29	3.60	10.70	3.60
	46.0	7.95	3.03	8.34	3.03	8.72	3.03	8.90	3.03	9.45	3.03	9.80	3.03
1.5+2.0+2.5+3.5+3.5	22.0	10.03	2.84	10.48	2.90	10.95	2.95	11.18	2.98	11.87	3.06	12.33	3.12
	25.0	9.75	2.95	10.21	3.00	10.67	3.06	10.90	3.08	11.59	3.17	12.05	3.22
	32.0	9.10	3.21	9.56	3.26	10.02	3.32	10.25	3.34	10.94	3.43	11.40	3.48
	35.0	8.82	3.33	9.28	3.38	9.74	3.44	<b>9.97</b>	<b>3.46</b>	10.66	3.55	11.12	3.60
	40.0	8.36	3.54	8.82	3.59	9.28	3.65	9.51	3.68	10.19	3.75	10.62	3.75
	43.0	8.06	3.60	8.52	3.60	8.98	3.60	9.17	3.60	9.80	3.60	10.21	3.60
	46.0	7.82	3.03	7.99	3.03	8.38	3.03	8.54	3.03	9.06	3.03	9.41	3.03
1.5+2.0+2.5+3.5+4.2	22.0	10.04	2.84	10.50	2.90	10.96	2.95	11.19	2.98	11.80	3.06	12.34	3.12
	25.0	9.76	2.95	10.22	3.00	10.68	3.06	10.91	3.08	11.60	3.17	12.08	3.22
	32.0	9.11	3.21	9.57	3.26	10.03	3.32	10.26	3.34	10.95	3.43	11.41	3.48
	35.0	8.83	3.33	9.29	3.38	9.75	3.44	<b>9.98</b>	<b>3.46</b>	10.67	3.55	11.13	3.60
	40.0	8.37	3.54	8.83	3.59	9.29	3.65	9.52	3.68	10.20	3.75	10.63	3.75
	43.0	8.08	3.60	8.53	3.60	8.98	3.60	9.18	3.60	9.81	3.60	10.22	3.60
	46.0	7.83	3.03	8.00	3.03	8.38	3.03	8.54	3.03	9.07	3.03	9.41	3.03
1.5+2.0+2.5+3.5+5.0	22.0	10.22	2.87	10.88	2.92	11.16	2.98	11.39	3.01	12.09	3.09	12.56	3.15
	25.0	9.94	2.97	10.40	3.03	10.87	3.08	11.11	3.11	11.81	3.19	12.28	3.25
	32.0	9.27	3.23	9.74	3.23	10.21	3.34	10.44	3.37	11.15	3.46	11.61	3.51
	35.0	8.99	3.35	9.46	3.41	9.93	3.47	<b>10.16</b>	<b>3.49</b>	10.86	3.58	11.33	3.63
	40.0	8.52	3.57	8.98	3.62	9.45	3.68	9.69	3.71	10.37	3.75	10.80	3.75
	43.0	8.23	3.60	8.67	3.60	9.11	3.60	9.33	3.60	9.97	3.60	10.38	3.60
	46.0	7.75	3.03	8.12	3.03	8.49	3.03	8.67	3.03	9.20	3.03	9.55	3.03

3D075239

### SYMBOLS - ABKÜRZUNGEN ΣΥΜΒΟΛΑ - SIMBOLOS SIMBOLES - SIMBOLI VERKLARING - ОБОЗНАЧЕНИЯ SEMBOLER

TC: Total capacity (kW)  
PI: Power input (kW)  
TC: Gesamtleistung (kW)  
PI: Leistungsaufnahme (kW)  
TC: Συνολική απόδοση (kW)  
PI: Ισχύς εισόδου (kW)  
TC: Capacità total (kW)  
PI: Potenza consumata (kW)  
TC: Puissance totale (kW)  
PI: Puissance absorbée (kW)  
TC: Capacità totale (kW)  
PI: Potenza assorbita (kW)  
TC: Totale capaciteit (kW)  
PI: Organomen vermogen (kW)  
TC: Общая мощность (кВт)  
PI: Входная мощность (кВт)  
TC: Toplam kapasite (kW)  
PI: Güç girişi (kW)

### NOTES - ANMERKUNGEN - ΣΗΜΕΙΩΣΕΙΣ - NOTAS - REMARQUES - NOTE OPMERKINGEN - ПРИМЕЧАНИЯ - NOTLAR

1 Capacities are based on the following conditions.  
- Corresponding refrigerant piping length: 5m  
- Level difference: 0m  
Die Kapazität basiert auf den folgenden Bedingungen:  
- Entsprechende Kältemittellrohrlänge: 5m  
- Höhenunterschied: 0m  
Οι αποδόσεις βασίζονται στις ακόλουθες συνθήκες.  
- Αντίστοιχο μήκος σωληνώσεων ψυκτικού: 5m  
- Υψομετρική διαφορά: 0m  
Las capacidades se basan en las siguientes condiciones.  
- Longitud de tubería de refrigerante equivalente: 5m  
- Diferencia de nivel: 0m  
Les puissances sont basées sur les conditions suivantes.  
- Longueur de tuyauterie correspondante du réfrigérant: 5m  
- Dénivellement: 0m  
Le capacità si basano sulle seguenti condizioni.  
- Lunghezza equivalente delle tubazioni del refrigerante: 5m  
- Dislivello: 0m  
De capaciteit is gebaseerd op de volgende situatie.  
- Ovreinstemmende leidinglengte koelvoelstof: 5m  
- Niveaunderschil: 0m  
Данные мощности основаны на следующих условиях.  
- Соответствующая длина трубы охлаждения: 5m  
- Разность уровней - 0m  
Kapasiteler aşağıdaki koşullara bağlıdır.  
- İlgili soğutucu boru uzunluğu: 5m  
- Seviye farkı: 0m

2 The bold line  is indicated the standard condition.  
Die dicke Linie  kennzeichnet die Standardbedingung.  
Η έντονη γραμμή  υποδηλώνει την κανονική κατάσταση.  
La linea en negrita  indica las condiciones estándar.  
La ligne en gras  indique un état standard.  
La linea in grassetto  indica la condizione standard.

De vette lijn  duidt de standaardtoestand aan.  
Жирная линия  указывает стандартное условие.  
Kalın çizgi  standart koşullu olarak belirtilmektedir.

3 The above is the value for connecting with the following indoor units. 1.5; 2.0; 2.5; 3.5kW class; wall mounted K series. 4.2; 5.0kW class; wall mounted J series. 6.0kW; 7.1kW class; wall mounted G series.  
Der obige Wert gilt für den Anschluss an die folgenden Innengeräte. Klasse 1.5; 2.0; 2.5; 3.5kW Wandgerät vom Typ K. Klasse 4.2; 5.0kW Wandgerät vom Typ J. Klasse 6.0; 7.1kW Wandgerät vom Typ G.  
Η παραπάνω είναι τιμή για σύνδεση με τις παρακάτω εσωτερικές μονάδες. Κατηγορία 1.5; 2.0; 2.5; 3.5kW επίτοιχη σειρά K. Κατηγορία 4.2; 5.0kW επίτοιχη σειρά J. Κατηγορία 6.0; 7.1kW επίτοιχη σειρά G.  
El valor anterior es válido para la conexión con las unidades interiores siguientes. Clase 1.5; 2.0; 2.5; 3.5kW unidad de pared de la serie K. Clase 4.2; 5.0kW unidad de pared de la serie J. Clase 6.0; 7.1kW unidad de pared de la serie G.  
La valeur ci-avant est la valeur pour la connexion aux unités intérieures suivantes. Série murale K, classe 1.5; 2.0; 2.5; 3.5kW. Série murale J, classe 4.2; 5.0kW. Série murale G, classe 6.0; 7.1kW.  
Il valore indicato in alto si riferisce al collegamento delle seguenti unità interne. Classe 1.5; 2.0; 2.5; 3.5kW serie a parete K. Classe 4.2; 5.0kW serie a parete J. Classe 6.0; 7.1kW serie a parete G.  
Bovenstaande waarde is de waarde voor verbinding met de volgende binneneenheden. Klasse 1.5; 2.0; 2.5; 3.5kW reeks K voor wandmontage. Klasse 4.2; 5.0kW reeks J voor wandmontage. Klasse 6.0; 7.1kW reeks G voor wandmontage.  
Значение выше является значением для подсоединения со следующими внутренними блоками. Класс 1.5; 2.0; 2.5; 3.5кВт настенный блок серии K. Класс 4.2; 5.0кВт настенный блок серии J. Класс 6.0; 7.1кВт настенный блок серии G.  
Yükarıdaki değer aşağıdaki iç ünitelerle bağlantı içindir. 1.5; 2.0; 2.5; 3.5kW sınıfı; duvar tipi K serisi. 4.2; 5.0kW sınıfı; duvar tipi J serisi. 6.0; 7.1kW sınıfı; duvar tipi G serisi.

# 6 Kapasite tabloları

## 6 - 2 Soğutma Kapasitesi Tabloları

### 5MXS90E

Cooling (50Hz 230V)

Combination (Capacity)	Outdoor air temp. °CDB	Indoor air temp.: °CWB											
		14°C		16°C		18°C		19°C		22°C		24°C	
		TC kW	PI kW	TC kW	PI kW	TC kW	PI kW	TC kW	PI kW	TC kW	PI kW	TC kW	PI kW
1.5+2.0+2.5+3.5+6.0	22.0	10.55	2.86	11.04	2.92	11.52	2.97	11.76	3.00	12.48	3.08	12.97	3.14
	25.0	10.26	2.96	10.74	3.02	11.23	3.07	11.47	3.10	12.19	3.19	12.68	3.24
	32.0	9.57	3.22	10.06	3.28	10.54	3.33	10.78	3.36	11.51	3.45	11.99	3.50
	35.0	9.28	3.34	9.77	3.40	10.25	3.46	<b>10.49</b>	<b>3.48</b>	11.21	3.57	11.70	3.62
	40.0	8.79	3.56	9.28	3.61	9.76	3.67	10.00	3.70	10.71	3.75	11.15	3.75
	43.0	8.49	3.60	8.95	3.60	9.40	3.60	9.82	3.60	10.27	3.60	10.69	3.60
1.5+2.0+2.5+4.2+4.2	22.0	10.05	2.85	10.51	2.91	10.97	2.96	11.20	2.99	11.89	3.07	12.35	3.13
	25.0	9.77	2.95	10.23	3.01	10.69	3.07	10.92	3.09	11.61	3.18	12.07	3.23
	32.0	9.12	3.21	9.58	3.27	10.04	3.33	10.27	3.35	10.96	3.44	11.42	3.49
	35.0	8.84	3.33	9.30	3.33	9.76	3.45	<b>9.99</b>	<b>3.47</b>	10.68	3.56	11.14	3.61
	40.0	8.37	3.55	8.88	3.60	9.29	3.66	9.52	3.69	10.21	3.75	10.64	3.75
	43.0	8.09	3.60	8.54	3.60	8.97	3.60	9.19	3.60	9.82	3.60	10.22	3.60
1.5+2.0+2.5+4.2+5.0	22.0	10.53	3.20	11.01	3.26	11.50	3.32	11.74	3.35	12.46	3.45	12.94	3.51
	25.0	10.24	3.31	10.72	3.37	11.20	3.44	11.45	3.47	12.17	3.56	12.65	3.62
	32.0	9.56	3.60	10.04	3.67	10.52	3.73	10.76	3.76	11.49	3.85	11.97	3.91
	35.0	9.26	3.74	9.75	3.80	10.23	3.86	<b>10.47</b>	<b>3.89</b>	11.19	3.99	11.66	4.02
	40.0	8.78	3.75	9.25	3.75	9.70	3.75	9.92	3.75	10.57	3.75	11.00	3.75
	43.0	8.48	3.60	8.97	3.60	9.40	3.60	9.52	3.60	10.24	3.60	10.64	3.60
1.5+2.0+3.5+3.5+3.5	22.0	10.04	2.84	10.50	2.90	10.96	2.95	11.19	2.98	11.88	3.08	12.34	3.12
	25.0	9.76	2.95	10.22	3.00	10.68	3.06	10.91	3.08	11.60	3.17	12.06	3.22
	32.0	9.11	3.21	9.57	3.26	10.03	3.32	10.26	3.34	10.95	3.43	11.41	3.48
	35.0	8.83	3.33	9.29	3.38	9.75	3.44	<b>9.98</b>	<b>3.46</b>	10.67	3.55	11.13	3.60
	40.0	8.37	3.54	8.88	3.59	9.29	3.65	9.52	3.68	10.20	3.75	10.63	3.75
	43.0	8.08	3.60	8.53	3.60	8.96	3.60	9.18	3.60	9.81	3.60	10.22	3.60
1.5+2.0+3.5+3.5+4.2	22.0	10.47	3.30	10.95	3.36	11.43	3.42	11.67	3.46	12.39	3.55	12.87	3.62
	25.0	10.18	3.41	10.66	3.43	11.14	3.54	11.38	3.57	12.10	3.67	12.58	3.78
	32.0	9.50	3.71	9.98	3.78	10.46	3.84	10.70	3.87	11.42	3.97	11.90	4.04
	35.0	9.21	3.85	9.69	3.92	10.17	3.98	<b>10.41</b>	<b>4.01</b>	11.10	4.02	11.55	4.02
	40.0	8.73	3.75	9.21	3.75	9.67	3.75	9.88	3.75	10.53	3.75	10.95	3.75
	43.0	8.44	3.60	8.92	3.60	9.39	3.60	9.51	3.60	10.23	3.60	10.62	3.60
1.5+2.0+3.5+3.5+5.0	22.0	10.55	3.18	11.04	3.25	11.52	3.31	11.76	3.34	12.48	3.44	12.97	3.50
	25.0	10.26	3.30	10.74	3.37	11.23	3.43	11.47	3.46	12.19	3.55	12.68	3.61
	32.0	9.57	3.59	10.06	3.66	10.54	3.72	10.78	3.75	11.51	3.84	11.99	3.90
	35.0	9.28	3.73	9.77	3.79	10.25	3.85	<b>10.49</b>	<b>3.88</b>	11.21	3.98	11.69	4.02
	40.0	8.79	3.75	9.26	3.75	9.71	3.75	9.94	3.75	10.59	3.75	11.02	3.75
	43.0	8.50	3.60	8.98	3.60	9.42	3.60	9.63	3.60	10.25	3.60	10.66	3.60
46.0	8.08	3.03	8.45	3.03	8.81	3.03	9.38	3.03	9.51	3.03	9.95	3.03	

3D075240

#### SYMBOLS - ABKÜRZUNGEN ΣΥΜΒΟΛΑ - ΣΙΜΒΟΛΟΣ SIMBOLES - SIMBOLI VERKLARING - ОБОЗНАЧЕНИЯ SEMBOLLER

TC: Total capacity (kW)  
PI: Power input (kW)  
TC: Gesamtleistung (kW)  
PI: Leistungsaufnahme (kW)  
TC: Συνολική απόδοση (kW)  
PI: Ισχύς εισόδου (kW)  
TC: Capacidad total (kW)  
PI: Potencia consumida (kW)  
TC: Puissance totale (kW)  
PI: Puissance absorbée (kW)  
TC: Capacità totale (kW)  
PI: Potenza assorbita (kW)  
TC: Totale capaciteit (kW)  
PI: Oppgenomen vermogen (kW)  
TC: Общая мощность (кВт)  
PI: Входная мощность (кВт)  
TC: Toplam kapasite (kW)  
PI: Güç girişi (kW)

#### NOTES - ANMERKUNGEN - ΣΗΜΕΙΩΣΕΙΣ - NOTAS - REMARQUES - NOTE OPMERKINGEN - ПРИМЕЧАНИЯ - NOTLAR

- Capacities are based on the following conditions.  
- Corresponding refrigerant piping length: 5m  
- Level difference: 0m  
Die Kapazität basiert auf den folgenden Bedingungen:  
- Entsprechende Kältemittelrohrlänge: 5m  
- Höhenunterschied: 0m  
Οι αποδόσεις βασίζονται στις ακόλουθες συνθήκες:  
- Αντιστοίχια μήκος σωληνώσεων ψυκτικού: 5m  
- Ύψομετρική διαφορά: 0m  
Las capacidades se basan en las siguientes condiciones.  
- Longitud de tubería de refrigerante equivalente: 5m  
- Diferencia de nivel: 0m  
Les puissances sont basées sur les conditions suivantes.  
- Longueur de tuyauterie correspondante au réfrigérant: 5m  
- Dénivellement: 0m  
Le capacità si basano sulle seguenti condizioni.  
- Lunghezza equivalente delle tubazioni del refrigerante: 5m  
- Dislivello: 0m  
De capaciteit is gebaseerd op de volgende situatie.  
- Overeenstemmende leidinglengte koelvloeistof: 5m  
- Niveaunderschil: 0m  
Данные мощности основаны на следующих условиях.  
- Соответствующая длина трубы охлаждения: 5м  
- Разность уровней - 0м  
Kapasiteler aşağıdaki koşullara bağlıdır  
- İlgili soğutucu boru uzunluğu: 5m  
- Seviye farkı: 0m
- The bold line  is indicated the standard condition.  
Die dicke Linie  kennzeichnet die Standardbedingung.  
Η έντονη γραμμή  υποδηλώνει την κανονική κατάσταση.  
La línea en negrita  indica las condiciones estándar.  
La ligne en gras  indique un état standard.  
La linea in grassetto  indica la condizione standard.

De vette lijn  duidt de standaardtoestand aan.  
Жирная линия  указывает стандартное условие.  
Kalın çizgi  standart koşul olarak belirtilmektedir.

- The above is the value for connecting with the following indoor units. 1.5: 2.0; 2.5: 3.5kW class; wall mounted K series. 4.2; 5.0kW class; wall mounted J series. 6.0kW; 7.1kW class; wall mounted G series.  
Der obige Wert gilt für den Anschluss an die folgenden Innengeräte. Klasse 1.5; 2.0; 2.5; 3.5kW Wandgerät vom Typ K. Klasse 4.2; 5.0kW Wandgerät vom Typ J. Klasse 6.0; 7.1kW Wandgerät vom Typ G.  
Η παραπάνω είναι τιμή για σύνδεση με τις παρακάτω εσωτερικές μονάδες. Κατηγορία 1.5; 2.0; 2.5; 3.5kW επίτοιχη σειρά K. Κατηγορία 4.2; 5.0kW επίτοιχη σειρά J. Κατηγορία 6.0; 7.1kW επίτοιχη σειρά G.  
El valor anterior es válido para la conexión con las unidades interiores siguientes. Clase 1.5; 2.0; 2.5; 3.5kW unidad de pared de la serie K. Clase 4.2; 5.0kW unidad de pared de la serie J. Clase 6.0; 7.1kW unidad de pared de la serie G.  
La valeur ci-avant est la valeur pour la connexion aux unités intérieures suivantes. Série murale K, classe 1.5; 2.0; 2.5; 3.5kW. Série murale J, classe 4.2; 5.0kW. Série murale G, classe 6.0; 7.1kW.  
Il valore indicato in alto si riferisce al collegamento delle seguenti unità interne. Classe 1.5; 2.0; 2.5; 3.5kW serie a parete K. Classe 4.2; 5.0kW serie a parete J. Classe 6.0; 7.1kW serie a parete G.  
Bovenstaande waarde is de waarde voor verbinding met de volgende binnenunits. Klasse 1.5; 2.0; 2.5; 3.5kW reeks K voor wandmontage. Klasse 4.2; 5.0kW reeks J voor wandmontage. Klasse 6.0; 7.1kW reeks G voor wandmontage.  
Значение выше является значением для подсоединения со следующими внутренними блоками. Класс 1.5; 2.0; 2.5; 3.5кВт настенный блок серии K. Класс 4.2; 5.0кВт настенный блок серии J. Класс 6.0; 7.1кВт настенный блок серии G.  
Yukarıdaki değer aşağıdaki iç ünitelerle bağlantı içinidir. 1.5; 2.0; 2.5; 3.5kW sınıfı; duvar tipi K serisi. 4.2; 5.0kW sınıfı; duvar tipi J serisi. 6.0; 7.1kW sınıfı; duvar tipi G serisi.

# 6 Kapasite tabloları

## 6 - 2 Soğutma Kapasitesi Tabloları

### 5MXS90E Cooling (50Hz 230V)

Combination (Capacity)	Outdoor air temp. °CDB	Indoor air temp.: °CWB											
		14°C		16°C		18°C		19°C		22°C		24°C	
		TC kW	PI kW	TC kW	PI kW	TC kW	PI kW	TC kW	PI kW	TC kW	PI kW	TC kW	PI kW
1.5+2.0+3.5+4.2+4.2	22.0	10.54	3.36	11.02	3.43	11.51	3.49	11.75	3.52	12.47	3.62	12.96	3.69
	25.0	10.25	3.48	10.73	3.55	11.21	3.81	11.48	3.85	12.18	3.74	12.88	3.81
	32.0	9.57	3.79	10.05	3.85	10.53	3.92	10.77	3.95	11.50	4.05	11.98	4.12
	35.0	9.27	3.93	9.76	4.00	10.23	4.02	<b>10.47</b>	<b>4.02</b>	11.16	4.02	11.61	4.02
	40.0	8.70	3.75	9.27	3.75	9.74	3.75	9.96	3.75	10.80	3.75	11.02	3.75
	43.0	8.49	3.60	8.97	3.60	9.46	3.60	9.70	3.60	10.31	3.60	10.71	3.60
	46.0	8.19	3.03	8.56	3.03	8.91	3.03	9.08	3.03	9.60	3.03	9.93	3.03
1.5+2.5+2.5+2.5+2.5	22.0	9.70	2.96	10.14	2.71	10.50	2.77	10.81	2.79	11.47	2.87	11.92	2.92
	25.0	9.43	2.76	9.87	2.81	10.32	2.86	10.54	2.89	11.20	2.97	11.65	3.02
	32.0	8.80	3.00	9.24	3.05	9.69	3.10	9.91	3.13	10.58	3.21	11.02	3.26
	35.0	8.53	3.11	8.97	3.17	9.42	3.22	<b>9.64</b>	<b>3.24</b>	10.31	3.32	10.76	3.37
	40.0	8.08	3.31	8.52	3.36	8.97	3.42	9.19	3.44	9.86	3.52	10.30	3.57
	43.0	7.81	3.44	8.26	3.49	8.70	3.54	8.92	3.57	9.56	3.60	9.97	3.60
	46.0	7.38	3.03	7.76	3.03	8.12	3.03	8.30	3.03	8.83	3.03	9.18	3.03
1.5+2.5+2.5+2.5+3.5	22.0	10.02	2.84	10.48	2.90	10.94	2.95	11.17	2.98	11.85	3.06	12.31	3.12
	25.0	9.74	2.95	10.20	3.00	10.66	3.06	10.89	3.08	11.58	3.17	12.03	3.22
	32.0	9.09	3.21	9.55	3.26	10.01	3.32	10.24	3.34	10.93	3.43	11.39	3.48
	35.0	8.81	3.33	9.27	3.38	9.73	3.44	<b>9.96</b>	<b>3.46</b>	10.65	3.55	11.11	3.60
	40.0	8.35	3.54	8.81	3.59	9.27	3.65	9.50	3.68	10.18	3.75	10.61	3.75
	43.0	8.07	3.60	8.51	3.60	8.95	3.60	9.16	3.60	9.79	3.60	10.20	3.60
	46.0	7.81	3.03	7.99	3.03	8.35	3.03	8.53	3.03	9.06	3.03	9.40	3.03
1.5+2.5+2.5+2.5+4.2	22.0	10.03	2.84	10.49	2.90	10.95	2.95	11.18	2.98	11.87	3.06	12.33	3.12
	25.0	9.75	2.95	10.21	3.00	10.67	3.06	10.90	3.08	11.59	3.17	12.05	3.22
	32.0	9.10	3.21	9.56	3.26	10.02	3.32	10.25	3.34	10.94	3.43	11.40	3.48
	35.0	8.82	3.33	9.28	3.38	9.74	3.44	<b>9.97</b>	<b>3.46</b>	10.66	3.55	11.12	3.60
	40.0	8.36	3.54	8.82	3.59	9.28	3.65	9.51	3.68	10.19	3.75	10.62	3.75
	43.0	8.08	3.60	8.52	3.60	8.96	3.60	9.17	3.60	9.80	3.60	10.21	3.60
	46.0	7.82	3.03	7.99	3.03	8.36	3.03	8.54	3.03	9.06	3.03	9.41	3.03
1.5+2.5+2.5+2.5+5.0	22.0	10.21	2.87	10.68	2.92	11.14	2.98	11.38	3.01	12.08	3.09	12.55	3.15
	25.0	9.93	2.97	10.39	3.03	10.86	3.08	11.10	3.11	11.80	3.19	12.26	3.25
	32.0	9.26	3.23	9.73	3.23	10.20	3.34	10.43	3.37	11.14	3.46	11.60	3.51
	35.0	8.98	3.35	9.45	3.41	9.92	3.47	<b>10.15</b>	<b>3.49</b>	10.85	3.58	11.32	3.63
	40.0	8.51	3.57	8.98	3.62	9.44	3.68	9.68	3.71	10.36	3.75	10.79	3.75
	43.0	8.22	3.60	8.67	3.60	9.11	3.60	9.32	3.60	9.96	3.60	10.37	3.60
	46.0	7.74	3.03	8.11	3.03	8.48	3.03	8.66	3.03	9.19	3.03	9.54	3.03
1.5+2.5+2.5+2.5+6.0	22.0	10.51	2.86	10.99	2.92	11.47	2.97	11.72	3.00	12.44	3.08	12.92	3.14
	25.0	10.22	2.96	10.70	3.02	11.18	3.07	11.42	3.10	12.15	3.19	12.63	3.24
	32.0	9.54	3.22	10.02	3.28	10.50	3.33	10.74	3.36	11.46	3.45	11.95	3.50
	35.0	9.25	3.34	9.73	3.40	10.21	3.46	<b>10.45</b>	<b>3.48</b>	11.17	3.57	11.65	3.62
	40.0	8.76	3.56	9.24	3.61	9.72	3.67	9.96	3.70	10.67	3.75	11.11	3.75
	43.0	8.45	3.60	8.91	3.60	9.36	3.60	9.58	3.60	10.23	3.60	10.66	3.60
	46.0	7.92	3.03	8.31	3.03	8.68	3.03	8.87	3.03	9.41	3.03	9.77	3.03

3D075240

### SYMBOLS - ABKÜRZUNGEN ΣΥΜΒΟΛΑ - SIMBOLOS SIMBOLES - SIMBOLI VERKLARING - ОБОЗНАЧЕНИЯ SEMBOLER

TC: Total capacity (kW)  
PI: Power input (kW)  
TC: Gesamtleistung (kW)  
PI: Leistungsaufnahme (kW)  
TC: Συνολική απόδοση (kW)  
PI: Ισχύς εισόδου (kW)  
TC: Capacità totale (kW)  
PI: Potenza consumata (kW)  
TC: Puissance totale (kW)  
PI: Puissance absorbée (kW)  
TC: Capacità totale (kW)  
PI: Potenza assorbita (kW)  
TC: Totale capaciteit (kW)  
PI: Orgenomen vermogen (kW)  
TC: Общая мощность (кВт)  
PI: Входная мощность (кВт)  
TC: Toplam kapasite (kW)  
PI: Güç girişi (kW)

### NOTES - ANMERKUNGEN - ΣΗΜΕΙΩΣΕΙΣ - NOTAS - REMARQUES - NOTE OPMERKINGEN - ПРИМЕЧАНИЯ - NOTLAR

1 Capacities are based on the following conditions.  
- Corresponding refrigerant piping length: 5m  
- Level difference: 0m  
Die Kapazität basiert auf den folgenden Bedingungen:  
- Entsprechende Kältemittelleitlänge: 5m  
- Höhenunterschied: 0m  
Οι αποδόσεις βασίζονται στις ακόλουθες συνθήκες.  
- Αντιστοιχούν μήκος σωληνώσεων ψυκτικού: 5m  
- Υψομετρική διαφορά: 0m  
Las capacidades se basan en las siguientes condiciones.  
- Longitud de tubería de refrigerante equivalente: 5m  
- Diferencia de nivel: 0m  
Les puissances sont basées sur les conditions suivantes.  
- Longueur de tuyauterie correspondante du réfrigérant: 5m  
- Dénivellement: 0m  
Le capacità si basano sulle seguenti condizioni.  
- Lunghezza equivalente delle tubazioni del refrigerante: 5m  
- Dislivello: 0m  
De capaciteit is gebaseerd op de volgende situatie.  
- Overeenstemmende leidinglengte koelvoelstof: 5m  
- Niveaunderschil: 0m  
Данные мощности основаны на следующих условиях.  
- Соответствующая длина трубы охлаждения: 5m  
- Разность уровней - 0m  
Kapasteler aşağıdaki koşullara bağlıdır.  
- İlgili soğutucu boru uzunluğu: 5m  
- Seviye farkı: 0m

2 The bold line  is indicated the standard condition.  
Die dicke Linie  kennzeichnet die Standardbedingung.  
Η έντονη γραμμή  υποδηλώνει την κανονική κατάσταση.  
La linea en negrita  indica las condiciones estándar.  
La ligne en gras  indique un état standard.  
La linea in grassetto  indica la condizione standard.

De vette lijn  duidt de standaardtoestand aan.  
Жирная линия  указывает стандартное условие.  
Kalın çizgi  standart koşullu olarak belirtilmektedir.

3 The above is the value for connecting with the following indoor units. 1.5; 2.0; 2.5; 3.5kW class; wall mounted K series. 4.2; 5.0kW class; wall mounted J series. 6.0kW; 7.1kW class; wall mounted G series.  
Der obige Wert gilt für den Anschluss an die folgenden Innengeräte. Klasse 1.5; 2.0; 2.5; 3.5kW Wandgerät vom Typ K. Klasse 4.2; 5.0kW Wandgerät vom Typ J. Klasse 6.0; 7.1kW Wandgerät vom Typ G.  
Η παραπάνω είναι τιμή για σύνδεση με τις παρακάτω εσωτερικές μονάδες. Κατηγορία 1.5; 2.0; 2.5; 3.5kW επίτοιχη σειρά K. Κατηγορία 4.2; 5.0kW επίτοιχη σειρά J. Κατηγορία 6.0; 7.1kW επίτοιχη σειρά G.  
El valor anterior es válido para la conexión con las unidades interiores siguientes. Clase 1.5; 2.0; 2.5; 3.5kW unidad de pared de la serie K. Clase 4.2; 5.0kW unidad de pared de la serie J. Clase 6.0; 7.1kW unidad de pared de la serie G.  
La valeur ci-avant est la valeur pour la connexion aux unités intérieures suivantes. Série murale K, classe 1.5; 2.0; 2.5; 3.5kW. Série murale J, classe 4.2; 5.0kW. Série murale G, classe 6.0; 7.1kW.  
Il valore indicato in alto si riferisce al collegamento delle seguenti unità interne. Classe 1.5; 2.0; 2.5; 3.5kW serie a parete K. Classe 4.2; 5.0kW serie a parete J. Classe 6.0; 7.1kW serie a parete G.  
Bovenstaande waarde is de waarde voor verbinding met de volgende binneneenheden. Klasse 1.5; 2.0; 2.5; 3.5kW reeks K voor wandmontage. Klasse 4.2; 5.0kW reeks J voor wandmontage. Klasse 6.0; 7.1kW reeks G voor wandmontage.  
Значение выше является значением для подсоединения со следующими внутренними блоками. Класс 1.5; 2.0; 2.5; 3.5кВт настенный блок серии K. Класс 4.2; 5.0кВт настенный блок серии J. Класс 6.0; 7.1кВт настенный блок серии G.  
Yükarıdaki değer aşağıdaki iç ünitelerle bağlantı içindir. 1.5; 2.0; 2.5; 3.5kW sınıfı; duvar tipi K serisi. 4.2; 5.0kW sınıfı; duvar tipi J serisi. 6.0; 7.1kW sınıfı; duvar tipi G serisi.

# 6 Kapasite tabloları

## 6 - 2 Soğutma Kapasitesi Tabloları

### 5MXS90E

Cooling (50Hz 230V)

Combination (Capacity)	Outdoor air temp. °CDB	Indoor air temp.: °CWB											
		14°C		16°C		18°C		19°C		22°C		24°C	
		TC kW	PI kW	TC kW	PI kW	TC kW	PI kW	TC kW	PI kW	TC kW	PI kW	TC kW	PI kW
1.5+2.5+2.5+3.5+3.5	22.0	10.03	2.84	10.49	2.90	10.95	2.95	11.18	2.98	11.87	3.06	12.33	3.12
	25.0	9.75	2.95	10.21	3.00	10.67	3.06	10.90	3.08	11.59	3.17	12.05	3.22
	32.0	9.10	3.21	9.56	3.26	10.02	3.32	10.25	3.34	10.94	3.43	11.40	3.48
	35.0	8.82	3.33	9.28	3.38	9.74	3.44	<b>9.97</b>	<b>3.46</b>	10.66	3.55	11.12	3.60
	40.0	8.38	3.54	8.82	3.59	9.28	3.65	9.51	3.68	10.19	3.75	10.62	3.75
	46.0	8.08	3.60	8.52	3.60	8.96	3.60	9.17	3.60	9.80	3.60	10.21	3.60
1.5+2.5+2.5+3.5+4.2	22.0	10.04	2.84	10.50	2.90	10.96	2.95	11.19	2.98	11.88	3.06	12.34	3.12
	25.0	9.76	2.95	10.22	3.00	10.68	3.06	10.91	3.08	11.60	3.17	12.06	3.22
	32.0	9.11	3.21	9.57	3.26	10.03	3.32	10.26	3.34	10.95	3.43	11.41	3.48
	35.0	8.83	3.33	9.29	3.38	9.75	3.44	<b>9.98</b>	<b>3.46</b>	10.67	3.55	11.13	3.60
	40.0	8.37	3.54	8.83	3.59	9.29	3.65	9.52	3.68	10.20	3.75	10.63	3.75
	46.0	8.08	3.60	8.53	3.60	8.96	3.60	9.18	3.60	9.81	3.60	10.22	3.60
1.5+2.5+2.5+3.5+5.0	22.0	10.51	3.12	10.99	3.18	11.47	3.24	11.72	3.27	12.44	3.37	12.92	3.43
	25.0	10.22	3.24	10.70	3.30	11.18	3.36	11.42	3.39	12.15	3.48	12.63	3.54
	32.0	9.54	3.52	10.02	3.58	10.50	3.64	10.74	3.67	11.46	3.76	11.95	3.82
	35.0	9.25	3.65	9.73	3.71	10.21	3.77	<b>10.45</b>	<b>3.80</b>	11.17	3.90	11.65	3.96
	40.0	8.76	3.75	9.22	3.75	9.68	3.75	9.90	3.75	10.56	3.75	10.99	3.75
	46.0	8.47	3.60	8.93	3.60	9.37	3.60	9.58	3.60	10.21	3.60	10.61	3.60
1.5+2.5+2.5+4.2+4.2	22.0	10.50	3.38	10.98	3.43	11.46	3.49	11.70	3.52	12.43	3.62	12.91	3.68
	25.0	10.21	3.48	10.69	3.55	11.17	3.61	11.41	3.65	12.13	3.74	12.61	3.81
	32.0	9.53	3.79	10.01	3.85	10.49	3.92	10.73	3.95	11.45	4.05	11.93	4.12
	35.0	9.24	3.93	9.72	4.00	10.20	4.02	<b>10.43</b>	<b>4.02</b>	11.12	4.02	11.56	4.02
	40.0	8.75	3.75	9.23	3.75	9.71	3.75	9.93	3.75	10.57	3.75	10.99	3.75
	46.0	8.46	3.60	8.94	3.60	9.42	3.60	9.66	3.60	10.28	3.60	10.68	3.60
1.5+2.5+3.5+3.5+3.5	22.0	10.04	2.84	10.50	2.90	10.96	2.95	11.19	2.98	11.88	3.06	12.34	3.12
	25.0	9.76	2.95	10.22	3.00	10.68	3.06	10.91	3.08	11.60	3.17	12.06	3.22
	32.0	9.11	3.21	9.57	3.26	10.03	3.32	10.26	3.34	10.95	3.43	11.41	3.48
	35.0	8.83	3.33	9.29	3.38	9.75	3.44	<b>9.98</b>	<b>3.46</b>	10.67	3.55	11.13	3.60
	40.0	8.37	3.54	8.83	3.59	9.29	3.65	9.52	3.68	10.20	3.75	10.63	3.75
	46.0	8.08	3.60	8.53	3.60	8.96	3.60	9.18	3.60	9.81	3.60	10.22	3.60
1.5+2.5+3.5+3.5+4.2	22.0	10.53	3.36	11.01	3.43	11.50	3.49	11.74	3.52	12.46	3.62	12.94	3.68
	25.0	10.24	3.48	10.72	3.55	11.20	3.61	11.45	3.65	12.17	3.74	12.65	3.81
	32.0	9.56	3.79	10.04	3.85	10.52	3.92	10.76	3.95	11.49	4.05	11.97	4.12
	35.0	9.26	3.93	9.75	4.00	10.22	4.02	<b>10.46</b>	<b>4.02</b>	11.15	4.02	11.60	4.02
	40.0	8.78	3.75	9.26	3.75	9.74	3.75	9.95	3.75	10.60	3.75	11.01	3.75
	46.0	8.49	3.60	8.97	3.60	9.45	3.60	9.69	3.60	10.30	3.60	10.70	3.60

3D075241

### SYMBOLS - ABKÜRZUNGEN ΣΥΜΒΟΛΑ - ΣΙΜΒΟΛΟΣ SIMBOLES - SIMBOLI VERKLARING - ОБОЗНАЧЕНИЯ SEMBOLER

TC: Total capacity (kW)  
PI: Power input (kW)  
TC: Gesamtleistung (kW)  
PI: Leistungsaufnahme (kW)  
TC: Συνολική απόδοση (kW)  
PI: Ισχύς εισόδου (kW)  
TC: Capacidad total (kW)  
PI: Potencia consumida (kW)  
TC: Puissance totale (kW)  
PI: Puissance absorbée (kW)  
TC: Capacità totale (kW)  
PI: Potenza assorbita (kW)  
TC: Totale capaciteit (kW)  
PI: Opgenomen vermogen (kW)  
TC: Общая мощность (кВт)  
PI: Входная мощность (кВт)  
TC: Toplam kapasite (kW)  
PI: Güç girişi (kW)

### NOTES - ANMERKUNGEN - ΣΗΜΕΙΩΣΕΙΣ - NOTAS - REMARQUES - NOTE OPMERKINGEN - ПРИМЕЧАНИЯ - NOTLAR

- Capacities are based on the following conditions.  
- Corresponding refrigerant piping length: 5m  
- Level difference: 0m  
Die Kapazität basiert auf den folgenden Bedingungen:  
- Entsprechende Kältemittelrohrlänge: 5m  
- Höhenunterschied: 0m  
Οι αποδόσεις βασίζονται στις ακόλουθες συνθήκες:  
- Αντιστοίχου μήκους σωληνώσεων ψυκτικού: 5m  
- Ύψομετρική διαφορά: 0m  
Las capacidades se basan en las siguientes condiciones.  
- Longitud de tubería de refrigerante equivalente: 5m  
- Diferencia de nivel: 0m  
Les puissances sont basées sur les conditions suivantes.  
- Longueur de tuyauterie correspondante au réfrigérant: 5m  
- Dénivellement: 0m  
Le capacità si basano sulle seguenti condizioni.  
- Lunghezza equivalente delle tubazioni del refrigerante: 5m  
- Dislivello: 0m  
De capaciteit is gebaseerd op de volgende situatie.  
- Overeenstemmende leidinglengte koelvloeistof: 5m  
- Niveaunderschil: 0m  
Данные мощности основаны на следующих условиях.  
- Соответствующая длина трубы охлаждения: 5м  
- Разность уровней: 0м  
Kapasiteler aşağıdaki koşullara bağlıdır  
- İlgili soğutucu boru uzunluğu: 5m  
- Seviye farkı: 0m
- The bold line  is indicated the standard condition.  
Die dicke Linie  kennzeichnet die Standardbedingung.  
Η έντονη γραμμή  υποδηλώνει την κανονική κατάσταση.  
La línea en negrita  indica las condiciones estándar.  
La ligne en gras  indique un état standard.  
La linea in grassetto  indica la condizione standard.

De vette lijn  duidt de standaardtoestand aan.  
Жирная линия  указывает стандартное условие.  
Kalın çizgi  standart koşul olarak belirtilmektedir.

- The above is the value for connecting with the following indoor units. 1.5: 2.0; 2.5: 3.5kW class; wall mounted K series. 4.2; 5.0kW class; wall mounted J series. 6.0kW; 7.1kW class; wall mounted G series.  
Der obige Wert gilt für den Anschluss an die folgenden Innengeräte. Klasse 1.5; 2.0; 2.5; 3.5kW Wandgerät vom Typ K. Klasse 4.2; 5.0kW Wandgerät vom Typ J. Klasse 6.0; 7.1kW Wandgerät vom Typ G.  
Η παραπάνω είναι τιμή για σύνδεση με τις παρακάτω εσωτερικές μονάδες. Κατηγορία 1.5; 2.0; 2.5; 3.5kW επίτοιχη σειρά K. Κατηγορία 4.2; 5.0kW επίτοιχη σειρά J. Κατηγορία 6.0; 7.1kW επίτοιχη σειρά G.  
El valor anterior es válido para la conexión con las unidades interiores siguientes. Clase 1.5; 2.0; 2.5; 3.5kW unidad de pared de la serie K. Clase 4.2; 5.0kW unidad de pared de la serie J. Clase 6.0; 7.1kW unidad de pared de la serie G.  
La valeur ci-avant est la valeur pour la connexion aux unités intérieures suivantes. Série murale K, classe 1.5; 2.0; 2.5; 3.5kW. Série murale J, classe 4.2; 5.0kW. Série murale G, classe 6.0; 7.1kW.  
Il valore indicato in alto si riferisce al collegamento delle seguenti unità interne. Classe 1.5; 2.0; 2.5; 3.5kW serie a parete K. Classe 4.2; 5.0kW serie a parete J. Classe 6.0; 7.1kW serie a parete G.  
Bovenstaande waarde is de waarde voor verbinding met de volgende binnenunits. Klasse 1.5; 2.0; 2.5; 3.5kW reeks K voor wandmontage. Klasse 4.2; 5.0kW reeks J voor wandmontage. Klasse 6.0; 7.1kW reeks G voor wandmontage.  
Значение выше является значением для подсоединения со следующими внутренними блоками. Класс 1.5; 2.0; 2.5; 3.5кВт настенный блок серии K. Класс 4.2; 5.0кВт настенный блок серии J. Класс 6.0; 7.1кВт настенный блок серии G.  
Yukarıdaki değer aşağıdaki iç ünitelerle bağlantı içinidir. 1.5; 2.0; 2.5; 3.5kW sınıfı; duvar tipi K serisi. 4.2; 5.0kW sınıfı; duvar tipi J serisi. 6.0; 7.1kW sınıfı; duvar tipi G serisi.

# 6 Kapasite tabloları

## 6 - 2 Soğutma Kapasitesi Tabloları

### 5MXS90E Cooling (50Hz 230V)

Combination (Capacity)	Outdoor air temp. °CDB	Indoor air temp.: °CWB											
		14°C		16°C		18°C		19°C		22°C		24°C	
		TC kW	PI kW	TC kW	PI kW	TC kW	PI kW	TC kW	PI kW	TC kW	PI kW	TC kW	PI kW
1.5+3.5+3.5+3.5+3.5	22.0	10.55	3.43	11.04	3.49	11.52	3.56	11.76	3.59	12.46	3.69	12.97	3.78
	25.0	10.26	3.55	10.74	3.62	11.23	3.68	11.47	3.72	12.19	3.82	12.68	3.88
	32.0	9.57	3.86	10.06	3.93	10.54	4.00	10.78	4.03	11.51	4.13	11.98	4.18
	35.0	9.28	4.01	9.77	4.02	10.24	4.02	<b>10.47</b>	<b>4.02</b>	11.16	4.02	11.61	4.02
	40.0	8.79	3.75	9.28	3.75	9.76	3.75	10.00	3.75	10.83	3.75	11.05	3.75
	43.0	8.50	3.60	8.98	3.60	9.47	3.60	9.71	3.60	10.36	3.60	10.75	3.60
	46.0	8.21	3.03	8.61	3.03	8.96	3.03	9.14	3.03	9.65	3.03	9.98	3.03
2.0+2.0+2.0+2.0+2.0	22.0	9.08	2.31	9.50	2.35	9.92	2.40	10.12	2.42	10.75	2.49	11.16	2.53
	25.0	8.83	2.39	9.25	2.44	9.66	2.48	9.87	2.50	10.46	2.57	10.91	2.62
	32.0	8.24	2.60	8.66	2.65	9.07	2.69	9.29	2.72	9.91	2.78	10.32	2.83
	35.0	7.99	2.70	8.41	2.75	8.82	2.79	<b>9.03</b>	<b>2.81</b>	9.65	2.88	10.07	2.93
	40.0	7.57	2.87	7.99	2.92	8.40	2.96	8.61	2.99	9.23	3.05	9.65	3.10
	43.0	7.32	2.98	7.73	3.03	8.15	3.07	8.36	3.09	8.98	3.16	9.40	3.21
	46.0	7.04	3.03	7.42	3.03	7.80	3.03	7.99	3.03	8.52	3.03	8.87	3.03
2.0+2.0+2.0+2.0+2.5	22.0	9.30	2.42	9.73	2.47	10.16	2.52	10.37	2.54	11.01	2.61	11.44	2.66
	25.0	9.05	2.51	9.47	2.56	9.90	2.61	10.11	2.63	10.75	2.70	11.18	2.75
	32.0	8.44	2.73	8.87	2.78	9.30	2.83	9.51	2.85	10.15	2.92	10.57	2.97
	35.0	8.18	2.84	8.61	2.88	9.04	2.93	<b>9.25</b>	<b>2.95</b>	9.89	3.02	10.32	3.07
	40.0	7.75	3.02	8.18	3.06	8.61	3.11	8.82	3.19	9.46	3.21	9.80	3.25
	43.0	7.50	3.13	7.92	3.18	8.35	3.23	8.56	3.25	9.20	3.32	9.63	3.37
	46.0	7.15	3.03	7.53	3.03	7.90	3.03	8.09	3.03	8.62	3.03	8.97	3.03
2.0+2.0+2.0+2.0+3.5	22.0	9.70	2.66	10.14	2.71	10.58	2.77	10.81	2.79	11.47	2.87	11.92	2.92
	25.0	9.43	2.76	9.87	2.81	10.32	2.86	10.54	2.89	11.20	2.97	11.65	3.02
	32.0	8.80	3.00	9.24	3.05	9.69	3.10	9.91	3.13	10.58	3.21	11.02	3.25
	35.0	8.53	3.11	8.97	3.17	9.42	3.22	<b>9.64</b>	<b>3.24</b>	10.31	3.32	10.75	3.37
	40.0	8.08	3.31	8.52	3.36	8.97	3.42	9.19	3.44	9.86	3.52	10.30	3.57
	43.0	7.81	3.44	8.26	3.49	8.70	3.54	8.92	3.57	9.56	3.60	9.97	3.60
	46.0	7.38	3.03	7.76	3.03	8.12	3.03	8.30	3.03	8.83	3.03	9.18	3.03
2.0+2.0+2.0+2.0+4.2	22.0	9.93	2.79	10.30	2.84	10.64	2.89	11.06	2.92	11.75	3.00	12.20	3.08
	25.0	9.65	2.89	10.11	2.94	10.56	2.99	10.79	3.02	11.47	3.10	11.93	3.18
	32.0	9.01	3.14	9.46	3.19	9.92	3.25	10.15	3.28	10.83	3.36	11.28	3.41
	35.0	8.73	3.26	9.19	3.31	9.64	3.37	<b>9.87</b>	<b>3.39</b>	10.55	3.47	11.01	3.53
	40.0	8.27	3.47	8.73	3.52	9.18	3.57	9.41	3.60	10.09	3.68	10.55	3.74
	43.0	8.00	3.60	8.44	3.60	8.88	3.60	9.09	3.60	9.72	3.60	10.19	3.60
	46.0	7.55	3.03	7.92	3.03	8.28	3.03	8.46	3.03	8.99	3.03	9.33	3.03
2.0+2.0+2.0+2.0+5.0	22.0	10.15	2.87	10.61	2.92	11.08	2.98	11.31	3.01	12.01	3.09	12.47	3.15
	25.0	9.87	2.97	10.33	3.03	10.80	3.08	11.03	3.11	11.73	3.19	12.19	3.25
	32.0	9.21	3.23	9.67	3.29	10.14	3.34	10.37	3.37	11.07	3.46	11.53	3.51
	35.0	8.93	3.35	9.39	3.41	9.86	3.47	<b>10.09</b>	<b>3.49</b>	10.79	3.58	11.25	3.63
	40.0	8.46	3.57	8.92	3.62	9.39	3.68	9.62	3.71	10.30	3.75	10.73	3.75
	43.0	8.17	3.60	8.62	3.60	9.05	3.60	9.27	3.60	9.90	3.60	10.31	3.60
	46.0	7.70	3.03	8.08	3.03	8.44	3.03	8.62	3.03	9.15	3.03	9.50	3.03

3D075241

### SYMBOLS - ABKÜRZUNGEN ΣΥΜΒΟΛΑ - SIMBOLOS SIMBOLES - SIMBOLI VERKLARING - ОБЪЯСНЕНИЯ SEMBOLER

TC: Total capacity (kW)  
PI: Power input (kW)  
TC: Gesamtleistung (kW)  
PI: Leistungsaufnahme (kW)  
TC: Συνολική απόδοση (kW)  
PI: Ισχύς εισόδου (kW)  
TC: Capacidad total (kW)  
PI: Potencia consumida (kW)  
TC: Puissance totale (kW)  
PI: Puissance absorbée (kW)  
TC: Capacità totale (kW)  
PI: Potenza assorbita (kW)  
TC: Totale capaciteit (kW)  
PI: Orgenomen vermogen (kW)  
TC: Общая мощность (кВт)  
PI: Входная мощность (кВт)  
TC: Toplam kapasite (kW)  
PI: Güç girişi (kW)

### NOTES - ANMERKUNGEN - ΣΗΜΕΙΩΣΕΙΣ - NOTAS - REMARQUES - NOTE OPMERKINGEN - ПРИМЕЧАНИЯ - NOTLAR

1 Capacities are based on the following conditions.  
- Corresponding refrigerant piping length: 5m  
- Level difference: 0m  
Die Kapazität basiert auf den folgenden Bedingungen:  
- Entsprechende Kältemittellrohrlänge: 5m  
- Höhenunterschied: 0m  
Οι αποδόσεις βασίζονται στις ακόλουθες συνθήκες.  
- Αντίστοιχο μήκος σωληνώσεων ψυκτικού: 5m  
- Υψομετρική διαφορά: 0m  
Las capacidades se basan en las siguientes condiciones.  
- Longitud de tubería de refrigerante equivalente: 5m  
- Diferencia de nivel: 0m  
Les puissances sont basées sur les conditions suivantes.  
- Longueur de tuyauterie correspondante du réfrigérant: 5m  
- Dénivellement: 0m  
Le capacità si basano sulle seguenti condizioni.  
- Lunghezza equivalente delle tubazioni del refrigerante: 5m  
- Dislivello: 0m  
De capaciteit is gebaseerd op de volgende situatie.  
- Overeenstemmende leidinglengte koelvoelstof: 5m  
- Niveaunderschil: 0m  
Данные мощности основаны на следующих условиях.  
- Соответствующая длина трубы охлаждения: 5m  
- Разность уровней - 0m  
Kapasteler aşağıdaki koşullara bağlıdır.  
- İlgili soğutucu boru uzunluğu: 5m  
- Seviye farkı: 0m

2 The bold line  is indicated the standard condition.  
Die dicke Linie  kennzeichnet die Standardbedingung.  
Η έντονη γραμμή  υποδηλώνει την κανονική κατάσταση.  
La linea en negrita  indica las condiciones estándar.  
La ligne en gras  indique un état standard.  
La linea in grassetto  indica la condizione standard.

De vette lijn  duidt de standaardtoestand aan.  
Жирная линия  указывает стандартное условие.  
Kalın çizgi  standart koşullu olarak belirtilmektedir.

3 The above is the value for connecting with the following indoor units. 1.5; 2.0; 2.5; 3.5kW class; wall mounted K series. 4.2; 5.0kW class; wall mounted J series. 6.0kW; 7.1kW class; wall mounted G series.  
Der obige Wert gilt für den Anschluss an die folgenden Innengeräte. Klasse 1.5; 2.0; 2.5; 3.5kW Wandgerät vom Typ K. Klasse 4.2; 5.0kW Wandgerät vom Typ J. Klasse 6.0; 7.1kW Wandgerät vom Typ G.  
Η παραπάνω είναι τιμή για σύνδεση με τις παρακάτω εσωτερικές μονάδες. Κατηγορία 1.5; 2.0; 2.5; 3.5kW επίτοιχη σειρά K. Κατηγορία 4.2; 5.0kW επίτοιχη σειρά J. Κατηγορία 6.0; 7.1kW επίτοιχη σειρά G.  
El valor anterior es válido para la conexión con las unidades interiores siguientes. Clase 1.5; 2.0; 2.5; 3.5kW unidad de pared de la serie K. Clase 4.2; 5.0kW unidad de pared de la serie J. Clase 6.0; 7.1kW unidad de pared de la serie G.  
La valeur ci-avant est la valeur pour la connexion aux unités intérieures suivantes. Série murale K, classe 1.5; 2.0; 2.5; 3.5kW. Série murale J, classe 4.2; 5.0kW. Série murale G, classe 6.0; 7.1kW.  
Il valore indicato in alto si riferisce al collegamento delle seguenti unità interne. Classe 1.5; 2.0; 2.5; 3.5kW serie a parete K. Classe 4.2; 5.0kW serie a parete J. Classe 6.0; 7.1kW serie a parete G.  
Bovenstaande waarde is de waarde voor verbinding met de volgende binneneenheden. Klasse 1.5; 2.0; 2.5; 3.5kW reeks K voor wandmontage. Klasse 4.2; 5.0kW reeks J voor wandmontage. Klasse 6.0; 7.1kW reeks G voor wandmontage.  
Значение выше является значением для подсоединения со следующими внутренними блоками. Класс 1.5; 2.0; 2.5; 3.5кВт настенный блок серии K. Класс 4.2; 5.0кВт настенный блок серии J. Класс 6.0; 7.1кВт настенный блок серии G.  
Yükarıdaki değer aşağıdaki iç ünitelerle bağlantı içindir. 1.5; 2.0; 2.5; 3.5kW sınıfı; duvar tipi K serisi. 4.2; 5.0kW sınıfı; duvar tipi J serisi. 6.0; 7.1kW sınıfı; duvar tipi G serisi.

# 6 Kapasite tabloları

## 6 - 2 Soğutma Kapasitesi Tabloları

### 5MXS90E

Cooling (50Hz 230V)

Combination (Capacity)	Outdoor air temp. °CDB	Indoor air temp.: °CWB											
		14°C		16°C		18°C		19°C		22°C		24°C	
		TC kW	PI kW	TC kW	PI kW	TC kW	PI kW	TC kW	PI kW	TC kW	PI kW	TC kW	PI kW
2.0+2.0+2.0+2.0+6.0	22.0	10.37	2.79	10.85	2.85	11.32	2.90	11.56	2.93	12.27	3.01	12.75	3.07
	25.0	10.08	2.89	10.56	2.95	11.03	3.00	11.27	3.03	11.98	3.11	12.46	3.17
	32.0	9.41	3.15	9.89	3.20	10.38	3.26	10.60	3.29	11.31	3.37	11.79	3.42
	35.0	9.12	3.27	9.60	3.32	10.07	3.38	<b>10.31</b>	<b>3.40</b>	11.02	3.49	11.50	3.54
	40.0	8.64	3.48	9.12	3.53	9.58	3.59	9.83	3.61	10.54	3.69	11.02	3.75
	43.0	8.35	3.60	8.81	3.60	9.28	3.60	9.48	3.60	10.13	3.60	10.56	3.60
2.0+2.0+2.0+2.0+7.1	22.0	10.52	2.86	11.00	2.92	11.49	2.97	11.73	3.00	12.45	3.08	12.93	3.14
	25.0	10.23	2.96	10.71	3.02	11.19	3.07	11.43	3.10	12.16	3.19	12.64	3.24
	32.0	9.55	3.22	10.03	3.28	10.51	3.33	10.75	3.36	11.48	3.45	11.96	3.50
	35.0	9.26	3.34	9.74	3.40	10.22	3.46	<b>10.46</b>	<b>3.40</b>	11.10	3.57	11.66	3.62
	40.0	8.77	3.56	9.25	3.61	9.73	3.67	9.97	3.70	10.68	3.75	11.12	3.75
	43.0	8.48	3.60	8.92	3.60	9.37	3.60	9.59	3.60	10.24	3.60	10.66	3.60
2.0+2.0+2.0+2.5+2.5	22.0	9.51	2.54	9.94	2.59	10.38	2.64	10.59	2.66	11.25	2.74	11.68	2.79
	25.0	9.24	2.63	9.68	2.68	10.11	2.73	10.33	2.75	10.98	2.83	11.42	2.88
	32.0	8.63	2.86	9.06	2.91	9.50	2.96	9.71	2.99	10.37	3.06	10.80	3.11
	35.0	8.36	2.97	8.80	3.02	9.29	3.07	<b>9.45</b>	<b>3.09</b>	10.10	3.17	10.54	3.22
	40.0	7.92	3.16	8.36	3.21	8.79	3.26	9.01	3.28	9.66	3.36	10.10	3.41
	43.0	7.65	3.28	8.09	3.33	8.53	3.38	8.75	3.40	9.40	3.48	9.83	3.53
2.0+2.0+2.0+2.5+3.5	22.0	9.87	2.79	10.32	2.84	10.77	2.89	11.00	2.92	11.68	3.00	12.13	3.08
	25.0	9.59	2.89	10.05	2.94	10.50	2.99	10.72	3.02	11.40	3.10	11.85	3.16
	32.0	8.95	3.14	9.41	3.19	9.86	3.25	10.08	3.28	10.76	3.36	11.21	3.41
	35.0	8.68	3.26	9.13	3.31	9.58	3.37	<b>9.81</b>	<b>3.39</b>	10.49	3.47	10.94	3.53
	40.0	8.22	3.47	8.68	3.52	9.13	3.57	9.35	3.60	10.03	3.68	10.48	3.74
	43.0	7.95	3.60	8.39	3.60	8.83	3.60	9.04	3.60	9.67	3.60	10.08	3.60
2.0+2.0+2.0+2.5+4.2	22.0	10.03	2.84	10.49	2.90	10.95	2.95	11.18	2.98	11.87	3.06	12.33	3.12
	25.0	9.75	2.95	10.21	3.00	10.67	3.06	10.90	3.08	11.59	3.17	12.05	3.22
	32.0	9.10	3.21	9.56	3.26	10.02	3.32	10.25	3.34	10.84	3.43	11.40	3.48
	35.0	8.82	3.33	9.28	3.38	9.74	3.44	<b>9.97</b>	<b>3.46</b>	10.66	3.55	11.12	3.60
	40.0	8.36	3.54	8.82	3.59	9.28	3.65	9.51	3.68	10.19	3.75	10.62	3.75
	43.0	8.09	3.60	8.52	3.60	8.96	3.60	9.17	3.60	9.80	3.60	10.21	3.60
2.0+2.0+2.0+2.5+6.0	22.0	10.21	2.87	10.68	2.92	11.14	2.98	11.38	3.01	12.08	3.09	12.55	3.15
	25.0	9.93	2.97	10.39	3.03	10.85	3.08	11.10	3.11	11.80	3.19	12.26	3.25
	32.0	9.28	3.23	9.73	3.29	10.20	3.34	10.43	3.37	11.14	3.46	11.60	3.51
	35.0	8.98	3.35	9.45	3.41	9.92	3.47	<b>10.15</b>	<b>3.49</b>	10.85	3.58	11.32	3.63
	40.0	8.51	3.57	8.98	3.62	9.44	3.68	9.68	3.71	10.36	3.75	10.79	3.75
	43.0	8.22	3.60	8.67	3.60	9.11	3.60	9.32	3.60	9.95	3.60	10.37	3.60
46.0	7.74	3.03	8.11	3.03	8.48	3.03	8.68	3.03	9.19	3.03	9.54	3.03	

3D075424

### SYMBOLS - ABKÜRZUNGEN ΣΥΜΒΟΛΑ - ΣΙΜΒΟΛΟΣ SIMBOLES - SIMBOLI VERKLARING - ОБОЗНАЧЕНИЯ SEMBOLLER

TC: Total capacity (kW)  
PI: Power input (kW)

TC: Gesamtleistung (kW)  
PI: Leistungsaufnahme (kW)

TC: Συνολική απόδοση (kW)  
PI: Ισχύς εισόδου (kW)

TC: Capacità totale (kW)  
PI: Potenza consumata (kW)

TC: Puissance totale (kW)  
PI: Puissance absorbée (kW)

TC: Capacità totale (kW)  
PI: Potenza assorbita (kW)

TC: Totale capaciteit (kW)  
PI: Opgenomen vermogen (kW)

TC: Общая мощность (кВт)  
PI: Входная мощность (кВт)

TC: Toplam kapasite (kW)  
PI: Güç girişi (kW)

### NOTES - ANMERKUNGEN - ΣΗΜΕΙΩΣΕΙΣ - NOTAS - REMARQUES - NOTE OPMERKINGEN - ПРИМЕЧАНИЯ - NOTLAR

- Capacities are based on the following conditions.  
- Corresponding refrigerant piping length: 5m  
- Level difference: 0m  
Die Kapazität basiert auf den folgenden Bedingungen:  
- Entsprechende Kältemittelrohrlänge: 5m  
- Höhenunterschied: 0m  
Οι αποδόσεις βασίζονται στις ακόλουθες συνθήκες:  
- Αντιστοίχια μήκος σωληνώσεων ψυκτικού: 5m  
- Ύψομετρική διαφορά: 0m  
Las capacidades se basan en las siguientes condiciones.  
- Longitud de tubería de refrigerante equivalente: 5m  
- Diferencia de nivel: 0m  
Les puissances sont basées sur les conditions suivantes.  
- Longueur de tuyauterie correspondante au réfrigérant: 5m  
- Dénivellement: 0m  
Le capacità si basano sulle seguenti condizioni.  
- Lunghezza equivalente delle tubazioni del refrigerante: 5m  
- Dislivello: 0m  
De capaciteit is gebaseerd op de volgende situatie.  
- Overeenstemmende leidingslengte koelvloeistof: 5m  
- Niveauverschil: 0m  
Данные мощности основаны на следующих условиях.  
- Соответствующая длина трубы охлаждения: 5м  
- Разность уровней: 0м  
Kapasiteler aşağıdaki koşullara bağlıdır  
- İlgili soğutucu boru uzunluğu: 5m  
- Seviye farkı: 0m

- The bold line  is indicated the standard condition.  
Die dicke Linie  kennzeichnet die Standardbedingung.  
Η έντονη γραμμή  υποδηλώνει την κανονική κατάσταση.  
La línea en negrita  indica las condiciones estándar.  
La ligne en gras  indique un état standard.  
La linea in grassetto  indica la condizione standard.

De vette lijn  duidt de standaardtoestand aan.  
Жирная линия  указывает стандартное условие.  
Kalın çizgi  standart koşul olarak belirtilmektedir.

- The above is the value for connecting with the following indoor units. 1.5: 2.0; 2.5: 3.5kW class; wall mounted K series. 4.2; 5.0kW class; wall mounted J series. 6.0kW; 7.1kW class; wall mounted G series.  
Der obige Wert gilt für den Anschluss an die folgenden Innengeräte. Klasse 1.5; 2.0; 2.5; 3.5kW Wandgerät vom Typ K. Klasse 4.2; 5.0kW Wandgerät vom Typ J. Klasse 6.0; 7.1kW Wandgerät vom Typ G.  
Η παραπάνω είναι τιμή για σύνδεση με τις παρακάτω εσωτερικές μονάδες. Κατηγορία 1.5; 2.0; 2.5; 3.5kW επίτοιχο σειρά K. Κατηγορία 4.2; 5.0kW επίτοιχο σειρά J. Κατηγορία 6.0; 7.1kW επίτοιχο σειρά G.  
El valor anterior es válido para la conexión con las unidades interiores siguientes. Clase 1.5; 2.0; 2.5; 3.5kW unidad de pared de la serie K. Clase 4.2; 5.0kW unidad de pared de la serie J. Clase 6.0; 7.1kW unidad de pared de la serie G.  
La valeur ci-avant est la valeur pour la connexion aux unités intérieures suivantes. Série murale K, classe 1.5; 2.0; 2.5; 3.5kW. Série murale J, classe 4.2; 5.0kW. Série murale G, classe 6.0; 7.1kW.  
Il valore indicato in alto si riferisce al collegamento delle seguenti unità interne. Classe 1.5; 2.0; 2.5; 3.5kW serie a parete K. Classe 4.2; 5.0kW serie a parete J. Classe 6.0; 7.1kW serie a parete G.  
Bovenstaande waarde is de waarde voor verbinding met de volgende binnenunits. Klasse 1.5; 2.0; 2.5; 3.5kW reeks K voor wandmontage. Klasse 4.2; 5.0kW reeks J voor wandmontage. Klasse 6.0; 7.1kW reeks G voor wandmontage.  
Значение выше является значением для подсоединения со следующими внутренними блоками. Класс 1.5; 2.0; 2.5; 3.5кВт настенный блок серии K. Класс 4.2; 5.0кВт настенный блок серии J. Класс 6.0; 7.1кВт настенный блок серии G.  
Yukarıdaki değer aşağıdaki iç ünitelerle bağlantı içinidir. 1.5; 2.0; 2.5; 3.5kW sınıfı; duvar tipi K serisi. 4.2; 5.0kW sınıfı; duvar tipi J serisi. 6.0; 7.1kW sınıfı; duvar tipi G serisi.

# 6 Kapasite tabloları

## 6 - 2 Soğutma Kapasitesi Tabloları

### 5MXS90E Cooling (50Hz 230V)

Combination (Capacity)	Outdoor air temp. °CDB	Indoor air temp.: °CWB											
		14°C		16°C		18°C		19°C		22°C		24°C	
		TC kW	PI kW	TC kW	PI kW	TC kW	PI kW	TC kW	PI kW	TC kW	PI kW	TC kW	PI kW
2.0+2.0+2.0+2.5+6.0	22.0	10.44	2.79	10.32	2.85	11.40	2.90	11.64	2.93	12.35	3.01	12.83	3.07
	25.0	10.15	2.89	10.63	2.95	11.11	3.00	11.35	3.03	12.06	3.11	12.54	3.17
	32.0	9.47	3.15	9.95	3.20	10.48	3.26	10.67	3.29	11.39	3.37	11.87	3.42
	35.0	9.18	3.27	9.66	3.32	10.14	3.38	<b>10.38</b>	<b>3.40</b>	11.10	3.49	11.58	3.54
	40.0	8.70	3.48	9.18	3.53	9.86	3.59	9.90	3.61	10.81	3.69	11.09	3.75
	43.0	8.41	3.60	8.67	3.60	9.92	3.60	9.55	3.60	10.20	3.60	10.62	3.60
	46.0	7.87	3.03	8.26	3.03	8.83	3.03	8.82	3.03	9.37	3.03	9.72	3.03
2.0+2.0+2.0+2.5+7.1	22.0	10.56	2.86	11.05	2.92	11.53	2.97	11.77	3.00	12.50	3.08	12.98	3.14
	25.0	10.27	2.96	10.75	3.02	11.24	3.07	11.48	3.10	12.20	3.19	12.69	3.24
	32.0	9.58	3.22	10.07	3.28	10.55	3.33	10.79	3.36	11.52	3.45	12.00	3.50
	35.0	9.29	3.34	9.77	3.40	10.26	3.46	<b>10.50</b>	<b>3.48</b>	11.23	3.57	11.71	3.62
	40.0	8.80	3.56	9.29	3.61	9.77	3.67	10.01	3.70	10.72	3.75	11.16	3.75
	43.0	8.49	3.60	8.95	3.60	9.41	3.60	9.63	3.60	10.28	3.60	10.70	3.60
	46.0	7.95	3.03	8.34	3.03	8.72	3.03	8.90	3.03	9.45	3.03	9.80	3.03
2.0+2.0+2.0+3.5+3.5	22.0	9.51	2.54	9.84	2.59	10.38	2.64	10.59	2.66	11.25	2.74	11.68	2.79
	25.0	9.24	2.63	9.68	2.68	10.11	2.73	10.33	2.75	10.98	2.83	11.42	2.88
	32.0	8.63	2.86	9.06	2.91	9.50	2.96	9.71	2.99	10.37	3.05	10.80	3.11
	35.0	8.36	2.97	8.80	3.02	9.23	3.07	<b>9.45</b>	<b>3.09</b>	10.10	3.17	10.54	3.22
	40.0	7.82	3.16	8.36	3.21	8.79	3.26	9.01	3.28	9.66	3.36	10.10	3.41
	43.0	7.66	3.28	8.09	3.33	8.53	3.38	8.75	3.40	9.40	3.43	9.83	3.53
	46.0	7.26	3.03	7.64	3.03	8.01	3.03	8.19	3.03	8.72	3.03	9.07	3.03
2.0+2.0+2.0+3.5+4.2	22.0	10.04	2.84	10.50	2.90	10.96	2.95	11.19	2.98	11.88	3.06	12.34	3.12
	25.0	9.76	2.95	10.22	3.00	10.68	3.06	10.91	3.08	11.60	3.17	12.06	3.22
	32.0	9.11	3.21	9.57	3.26	10.03	3.32	10.26	3.34	10.95	3.43	11.41	3.48
	35.0	8.83	3.33	9.29	3.38	9.75	3.44	<b>9.98</b>	<b>3.46</b>	10.67	3.55	11.13	3.60
	40.0	8.37	3.54	8.83	3.59	9.29	3.65	9.52	3.68	10.20	3.75	10.63	3.75
	43.0	8.08	3.60	8.53	3.60	8.96	3.60	9.18	3.60	9.81	3.60	10.22	3.60
	46.0	7.63	3.03	8.00	3.03	8.36	3.03	8.54	3.03	9.07	3.03	9.41	3.03
2.0+2.0+2.0+3.5+5.0	22.0	10.22	2.87	10.89	2.92	11.16	2.98	11.39	3.01	12.09	3.09	12.56	3.15
	25.0	9.94	2.97	10.40	3.03	10.87	3.08	11.11	3.11	11.81	3.19	12.28	3.25
	32.0	9.27	3.23	9.74	3.29	10.21	3.34	10.44	3.37	11.15	3.46	11.61	3.51
	35.0	8.99	3.35	9.46	3.41	9.93	3.47	<b>10.16</b>	<b>3.49</b>	10.86	3.58	11.33	3.63
	40.0	8.52	3.57	8.98	3.62	9.45	3.68	9.69	3.71	10.37	3.75	10.80	3.75
	43.0	8.23	3.60	8.67	3.60	9.11	3.60	9.33	3.60	9.97	3.60	10.38	3.60
	46.0	7.75	3.03	8.12	3.03	8.49	3.03	8.67	3.03	9.20	3.03	9.55	3.03
2.0+2.0+2.0+3.5+6.0	22.0	10.55	2.86	11.04	2.92	11.52	2.97	11.76	3.00	12.48	3.08	12.97	3.14
	25.0	10.26	2.96	10.74	3.02	11.23	3.07	11.47	3.10	12.19	3.19	12.68	3.24
	32.0	9.57	3.22	10.06	3.28	10.54	3.33	10.78	3.36	11.51	3.45	11.99	3.50
	35.0	9.28	3.34	9.77	3.40	10.25	3.46	<b>10.49</b>	<b>3.48</b>	11.21	3.57	11.70	3.62
	40.0	8.79	3.56	9.28	3.61	9.76	3.67	10.00	3.70	10.71	3.75	11.15	3.75
	43.0	8.49	3.60	8.95	3.60	9.40	3.60	9.62	3.60	10.27	3.60	10.69	3.60
	46.0	7.95	3.03	8.33	3.03	8.71	3.03	8.89	3.03	9.44	3.03	9.80	3.03

3D075242

### SYMBOLS - ABKÜRZUNGEN ΣΥΜΒΟΛΑ - ΣΙΜΒΟΛΟΣ SIMBOLES - SIMBOLI VERKLARING - ОБЪЯСНЕНИЯ SEMBOLER

TC: Total capacity (kW)  
PI: Power input (kW)  
TC: Gesamtleistung (kW)  
PI: Leistungsaufnahme (kW)  
TC: Συνολική απόδοση (kW)  
PI: Ισχύς εισόδου (kW)  
TC: Capacidad total (kW)  
PI: Potencia consumida (kW)  
TC: Puissance totale (kW)  
PI: Puissance absorbée (kW)  
TC: Capacità totale (kW)  
PI: Potenza assorbita (kW)  
TC: Totale capaciteit (kW)  
PI: Orgenomen vermogen (kW)  
TC: Общая мощность (кВт)  
PI: Входная мощность (кВт)  
TC: Toplam kapasite (kW)  
PI: Güç girişi (kW)

### NOTES - ANMERKUNGEN - ΣΗΜΕΙΩΣΕΙΣ - NOTAS - REMARQUES - NOTE OPMERKINGEN - ПРИМЕЧАНИЯ - NOTLAR

1 Capacities are based on the following conditions.  
- Corresponding refrigerant piping length: 5m  
- Level difference: 0m  
Die Kapazität basiert auf den folgenden Bedingungen:  
- Entsprechende Kältemittelleitlänge: 5m  
- Höhenunterschied: 0m  
Οι αποδόσεις βασίζονται στις ακόλουθες συνθήκες.  
- Αντίστοιχο μήκος σωληνώσεων ψυκτικού: 5m  
- Υψομετρική διαφορά: 0m  
Las capacidades se basan en las siguientes condiciones.  
- Longitud de tubería de refrigerante equivalente: 5m  
- Diferencia de nivel: 0m  
Les puissances sont basées sur les conditions suivantes.  
- Longueur de tuyauterie correspondante du réfrigérant: 5m  
- Dénivellement: 0m  
Le capacità si basano sulle seguenti condizioni.  
- Lunghezza equivalente delle tubazioni del refrigerante: 5m  
- Dislivello: 0m  
De capaciteit is gebaseerd op de volgende situatie.  
- Ovreinstemmende leidinglengte koelvoelstof: 5m  
- Niveaunderschil: 0m  
Данные мощности основаны на следующих условиях.  
- Соответствующая длина трубы охлаждения: 5m  
- Разность уровней - 0m  
Kapasiteler aşağıdaki koşullara bağlıdır.  
- İlgili soğutucu boru uzunluğu: 5m  
- Seviye farkı: 0m

2 The bold line  is indicated the standard condition.  
Die dicke Linie  kennzeichnet die Standardbedingung.  
Η έντονη γραμμή  υποδηλώνει την κανονική κατάσταση.  
La linea en negra  indica las condiciones estándar.  
La ligne en gras  indique un état standard.  
La linea in grassetto  indica la condizione standard.

De vette lijn  duidt de standaardtoestand aan.  
Жирная линия  указывает стандартное условие.  
Kalın çizgi  standart koşullu olarak belirtilmektedir.

3 The above is the value for connecting with the following indoor units. 1.5; 2.0; 2.5; 3.5kW class; wall mounted K series. 4.2; 5.0kW class; wall mounted J series. 6.0kW; 7.1kW class; wall mounted G series.  
Der obige Wert gilt für den Anschluss an die folgenden Innengeräte. Klasse 1.5; 2.0; 2.5; 3.5kW Wandgerät vom Typ K. Klasse 4.2; 5.0kW Wandgerät vom Typ J. Klasse 6.0; 7.1kW Wandgerät vom Typ G.  
Η παραπάνω είναι τιμή για σύνδεση με τις παρακάτω εσωτερικές μονάδες. Κατηγορία 1.5; 2.0; 2.5; 3.5kW επίτοιχη σειρά K. Κατηγορία 4.2; 5.0kW επίτοιχη σειρά J. Κατηγορία 6.0; 7.1kW επίτοιχη σειρά G.  
El valor anterior es válido para la conexión con las unidades interiores siguientes. Clase 1.5; 2.0; 2.5; 3.5kW unidad de pared de la serie K. Clase 4.2; 5.0kW unidad de pared de la serie J. Clase 6.0; 7.1kW unidad de pared de la serie G.  
La valeur ci-avant est la valeur pour la connexion aux unités intérieures suivantes. Série murale K, classe 1.5; 2.0; 2.5; 3.5kW. Série murale J, classe 4.2; 5.0kW. Série murale G, classe 6.0; 7.1kW.  
Il valore indicato in alto si riferisce al collegamento delle seguenti unità interne. Classe 1.5; 2.0; 2.5; 3.5kW serie a parete K. Classe 4.2; 5.0kW serie a parete J. Classe 6.0; 7.1kW serie a parete G.  
Bovenstaande waarde is de waarde voor verbinding met de volgende binnenunits. Klasse 1.5; 2.0; 2.5; 3.5kW reeks K voor wandmontage. Klasse 4.2; 5.0kW reeks J voor wandmontage. Klasse 6.0; 7.1kW reeks G voor wandmontage.  
Значение выше является значением для подсоединения со следующими внутренними блоками. Класс 1.5; 2.0; 2.5; 3.5кВт настенный блок серии K. Класс 4.2; 5.0кВт настенный блок серии J. Класс 6.0; 7.1кВт настенный блок серии G.  
Yükarıdaki değer aşağıdaki iç ünitelerle bağlantı içindir. 1.5; 2.0; 2.5; 3.5kW sınıfı; duvar tipi K serisi. 4.2; 5.0kW sınıfı; duvar tipi J serisi. 6.0; 7.1kW sınıfı; duvar tipi G serisi.

# 6 Kapasite tabloları

## 6 - 2 Soğutma Kapasitesi Tabloları

### 5MXS90E

Cooling (50Hz 230V)

Combination (Capacity)	Outdoor air temp. °CDB	Indoor air temp.: °CWB											
		14°C		16°C		18°C		19°C		22°C		24°C	
		TC kW	PI kW	TC kW	PI kW	TC kW	PI kW	TC kW	PI kW	TC kW	PI kW	TC kW	PI kW
2.0+2.0+2.0+4.2+4.2	22.0	10.05	2.85	10.51	2.91	10.97	2.96	11.20	2.99	11.83	3.07	12.35	3.13
	25.0	9.77	2.95	10.23	3.01	10.69	3.07	10.92	3.09	11.61	3.18	12.07	3.23
	32.0	9.12	3.21	9.58	3.27	10.04	3.33	10.27	3.35	10.93	3.44	11.42	3.49
	35.0	8.84	3.33	9.30	3.39	9.76	3.45	<b>9.99</b>	<b>3.47</b>	10.63	3.56	11.14	3.61
	40.0	8.37	3.55	8.83	3.60	9.29	3.66	9.52	3.69	10.21	3.75	10.64	3.75
	43.0	8.09	3.60	8.54	3.60	8.97	3.60	9.19	3.60	9.82	3.60	10.22	3.60
	46.0	7.64	3.03	8.01	3.03	8.37	3.03	8.55	3.03	9.06	3.03	9.42	3.03
2.0+2.0+2.0+4.2+5.0	22.0	10.53	3.20	11.01	3.26	11.50	3.32	11.74	3.35	12.45	3.45	12.94	3.51
	25.0	10.24	3.31	10.72	3.37	11.20	3.44	11.45	3.47	12.17	3.56	12.65	3.62
	32.0	9.56	3.60	10.04	3.67	10.52	3.73	10.76	3.76	11.49	3.85	11.97	3.91
	35.0	9.26	3.74	9.75	3.80	10.23	3.86	<b>10.47</b>	<b>3.89</b>	11.19	3.99	11.66	4.02
	40.0	8.78	3.75	9.25	3.75	9.70	3.75	9.92	3.75	10.57	3.75	11.00	3.75
	43.0	8.48	3.60	8.97	3.60	9.40	3.60	9.62	3.60	10.24	3.60	10.64	3.60
	46.0	8.07	3.03	8.44	3.03	8.80	3.03	8.98	3.03	9.50	3.03	9.84	3.03
2.0+2.0+2.5+2.5+2.5	22.0	9.70	2.66	10.14	2.71	10.59	2.77	10.81	2.79	11.47	2.87	11.92	2.92
	25.0	9.43	2.76	9.87	2.81	10.32	2.86	10.54	2.89	11.20	2.97	11.65	3.02
	32.0	8.80	3.00	9.24	3.05	9.69	3.10	9.91	3.13	10.53	3.21	11.02	3.26
	35.0	8.53	3.11	8.97	3.17	9.42	3.22	<b>9.64</b>	<b>3.24</b>	10.31	3.32	10.75	3.37
	40.0	8.08	3.31	8.52	3.36	8.97	3.42	9.19	3.44	9.86	3.52	10.30	3.57
	43.0	7.81	3.44	8.26	3.49	8.70	3.54	8.92	3.57	9.56	3.60	9.97	3.60
	46.0	7.38	3.03	7.76	3.03	8.12	3.03	8.30	3.03	8.83	3.03	9.18	3.03
2.0+2.0+2.5+2.5+3.5	22.0	10.02	2.84	10.48	2.90	10.94	2.95	11.17	2.98	11.85	3.06	12.31	3.12
	25.0	9.74	2.95	10.20	3.00	10.66	3.06	10.89	3.09	11.53	3.17	12.03	3.22
	32.0	9.09	3.21	9.55	3.26	10.01	3.32	10.24	3.34	10.93	3.43	11.39	3.48
	35.0	8.81	3.33	9.27	3.38	9.73	3.44	<b>9.96</b>	<b>3.46</b>	10.65	3.55	11.11	3.60
	40.0	8.35	3.54	8.81	3.59	9.27	3.65	9.50	3.68	10.13	3.75	10.61	3.75
	43.0	8.07	3.60	8.51	3.60	8.95	3.60	9.16	3.60	9.78	3.60	10.20	3.60
	46.0	7.61	3.03	7.99	3.03	8.35	3.03	8.53	3.03	9.06	3.03	9.40	3.03
2.0+2.0+2.5+2.5+4.2	22.0	10.68	2.63	11.14	2.68	11.60	2.74	11.83	2.76	12.52	2.85	12.90	2.90
	25.0	9.45	2.95	9.89	3.00	10.34	3.06	10.56	3.08	11.23	3.17	11.67	3.22
	32.0	8.82	3.21	9.26	3.26	9.71	3.32	9.93	3.34	10.60	3.43	11.04	3.48
	35.0	8.55	3.33	8.99	3.38	9.44	3.44	<b>9.66</b>	<b>3.46</b>	10.33	3.55	10.77	3.60
	40.0	8.10	3.54	8.54	3.59	8.98	3.65	9.21	3.68	9.86	3.75	10.30	3.75
	43.0	7.83	3.60	8.28	3.60	8.69	3.60	8.90	3.60	9.51	3.60	9.91	3.60
	46.0	7.43	3.03	7.79	3.03	8.15	3.03	8.32	3.03	8.84	3.03	9.17	3.03
2.0+2.0+2.5+2.5+5.0	22.0	10.21	2.87	10.68	2.92	11.14	2.98	11.38	3.01	12.03	3.09	12.55	3.15
	25.0	9.93	2.97	10.39	3.03	10.86	3.08	11.10	3.11	11.80	3.19	12.26	3.25
	32.0	9.26	3.23	9.73	3.29	10.20	3.34	10.43	3.37	11.14	3.46	11.60	3.51
	35.0	8.98	3.35	9.45	3.41	9.92	3.47	<b>10.15</b>	<b>3.49</b>	10.85	3.50	11.32	3.53
	40.0	8.51	3.57	8.98	3.62	9.44	3.68	9.68	3.71	10.33	3.75	10.79	3.75
	43.0	8.22	3.60	8.67	3.60	9.11	3.60	9.32	3.60	9.96	3.60	10.37	3.60
	46.0	7.74	3.03	8.11	3.03	8.48	3.03	8.66	3.03	9.18	3.03	9.54	3.03

3D075243

### SYMBOLS - ABKÜRZUNGEN ΣΥΜΒΟΛΑ - ΣΙΜΒΟΛΟΣ SIMBOLES - SIMBOLI VERKLARING - ОБОЗНАЧЕНИЯ SEMBOLLER

TC: Total capacity (kW)  
PI: Power input (kW)

TC: Gesamtleistung (kW)  
PI: Leistungsaufnahme (kW)

TC: Συνολική απόδοση (kW)  
PI: Ισχύς εισόδου (kW)

TC: Capacidad total (kW)  
PI: Potencia consumida (kW)

TC: Puissance totale (kW)  
PI: Puissance absorbée (kW)

TC: Capacità totale (kW)  
PI: Potenza assorbita (kW)

TC: Totale capaciteit (kW)  
PI: Opgenomen vermogen (kW)

TC: Общая мощность (кВт)  
PI: Входная мощность (кВт)

TC: Toplam kapasite (kW)  
PI: Güç girişi (kW)

### NOTES - ANMERKUNGEN - ΣΗΜΕΙΩΣΕΙΣ - NOTAS - REMARQUES - NOTE OPMERKINGEN - ПРИМЕЧАНИЯ - NOTLAR

1 Capacities are based on the following conditions.  
- Corresponding refrigerant piping length: 5m  
- Level difference: 0m  
Die Kapazität basiert auf den folgenden Bedingungen:  
- Entsprechende Kältemittelrohrlänge: 5m  
- Höhenunterschied: 0m  
Οι αποδόσεις βασίζονται στις ακόλουθες συνθήκες:  
- Αντιστοίχου μήκους σωληνώσεων ψυκτικού: 5m  
- Ύψομετρική διαφορά: 0m  
Las capacidades se basan en las siguientes condiciones:  
- Longitud de tubería de refrigerante equivalente: 5m  
- Diferencia de nivel: 0m  
Les puissances sont basées sur les conditions suivantes:  
- Longueur de tuyauterie correspondante du réfrigérant: 5m  
- Dénivellement: 0m  
Le capacità si basano sulle seguenti condizioni:  
- Lunghezza equivalente delle tubazioni del refrigerante: 5m  
- Dislivello: 0m  
De capaciteit is gebaseerd op de volgende situatie:  
- Overeenstemmende leidinglengte koelvloeistof: 5m  
- Niveaunderschil: 0m  
Данные мощности основаны на следующих условиях:  
- Соответствующая длина трубы охлаждающей: 5м  
- Разность уровней: 0м  
Kapasiteler aşağıdaki koşullara bağlıdır  
- İlgili soğutucu boru uzunluğu: 5m  
- Seviye farkı: 0m

2 The bold line  is indicated the standard condition.  
Die dicke Linie  kennzeichnet die Standardbedingung.  
Η έντονη γραμμή  υποδηλώνει την κανονική κατάσταση.  
La linea en negrita  indica las condiciones estándar.  
La ligne en gras  indique un état standard.  
La linea in grassetto  indica la condizione standard.

De vette lijn  duidt de standaardtoestand aan.  
Жирная линия  указывает стандартное условие.  
Kalın çizgi  standart koşul olarak belirtilmektedir.

3 The above is the value for connecting with the following indoor units. 1.5: 2.0; 2.5: 3.5kW class; wall mounted K series. 4.2; 5.0kW class; wall mounted J series. 6.0kW; 7.1kW class; wall mounted G series.  
Der obige Wert gilt für den Anschluss an die folgenden Innengeräte. Klasse 1.5; 2.0; 2.5; 3.5kW Wandgerät vom Typ K. Klasse 4.2; 5.0kW Wandgerät vom Typ J. Klasse 6.0; 7.1kW Wandgerät vom Typ G.  
Η παραπάνω είναι τιμή για σύνδεση με τις παρακάτω εσωτερικές μονάδες. Κατηγορία 1.5; 2.0; 2.5; 3.5kW επιτοίχιο σειρά K. Κατηγορία 4.2; 5.0kW επιτοίχιο σειρά J. Κατηγορία 6.0; 7.1kW επιτοίχιο σειρά G.  
El valor anterior es válido para la conexión con las unidades interiores siguientes. Clase 1.5; 2.0; 2.5; 3.5kW unidad de pared de la serie K. Clase 4.2; 5.0kW unidad de pared de la serie J. Clase 6.0; 7.1kW unidad de pared de la serie G.  
La valeur ci-avant est la valeur pour la connexion aux unités intérieures suivantes. Série murale K, classe 1.5; 2.0; 2.5; 3.5kW. Série murale J, classe 4.2; 5.0kW. Série murale G, classe 6.0; 7.1kW.  
Il valore indicato in alto si riferisce al collegamento delle seguenti unità interne. Classe 1.5; 2.0; 2.5; 3.5kW serie a parete K. Classe 4.2; 5.0kW serie a parete J. Classe 6.0; 7.1kW serie a parete G.  
Bovenstaande waarde is de waarde voor verbinding met de volgende binnenunits. Klasse 1.5; 2.0; 2.5; 3.5kW reeks K voor wandmontage. Klasse 4.2; 5.0kW reeks J voor wandmontage. Klasse 6.0; 7.1kW reeks G voor wandmontage.  
Значение выше является значением для подсоединения со следующими внутренними блоками. Класс 1.5; 2.0; 2.5; 3.5кВт настенный блок серии K. Класс 4.2; 5.0кВт настенный блок серии J. Класс 6.0; 7.1кВт настенный блок серии G.  
Yukarıdaki değer aşağıdaki iç ünitelerle bağlantı içinidir. 1.5; 2.0; 2.5; 3.5kW sınıfı; duvar tipi K serisi. 4.2; 5.0kW sınıfı; duvar tipi J serisi. 6.0; 7.1kW sınıfı; duvar tipi G serisi.



# 6 Kapasite tabloları

## 6 - 2 Soğutma Kapasitesi Tabloları

### 5MXS90E Cooling (50Hz 230V)

Combination (Capacity)	Outdoor air temp. °CDB	Indoor air temp.: °CWB											
		14°C		16°C		18°C		19°C		22°C		24°C	
		TC kW	PI kW	TC kW	PI kW	TC kW	PI kW	TC kW	PI kW	TC kW	PI kW	TC kW	PI kW
2.0+2.0+2.5+2.5+3.0	22.0	10.51	2.96	10.99	2.92	11.47	2.97	11.72	3.00	12.44	3.08	12.92	3.14
	25.0	10.22	2.96	10.70	3.02	11.18	3.07	11.42	3.10	12.15	3.19	12.63	3.24
	32.0	9.54	3.22	10.02	3.28	10.50	3.33	10.74	3.36	11.46	3.45	11.95	3.50
	35.0	9.25	3.34	9.73	3.40	10.21	3.46	<b>10.45</b>	<b>3.48</b>	11.17	3.57	11.65	3.62
	40.0	8.76	3.56	9.24	3.61	9.72	3.67	9.96	3.70	10.67	3.75	11.11	3.75
	43.0	8.45	3.60	8.91	3.60	9.36	3.60	9.58	3.60	10.23	3.60	10.66	3.60
	46.0	7.92	3.03	8.31	3.03	8.68	3.03	8.87	3.03	9.41	3.03	9.77	3.03
2.0+2.0+2.5+3.5+3.5	22.0	10.03	2.94	10.49	2.80	10.95	2.95	11.18	2.98	11.87	3.06	12.33	3.12
	25.0	9.75	2.95	10.21	3.00	10.67	3.06	10.90	3.08	11.59	3.17	12.05	3.22
	32.0	9.10	3.21	9.56	3.26	10.02	3.32	10.25	3.34	10.94	3.43	11.40	3.48
	35.0	8.82	3.33	9.28	3.38	9.74	3.44	<b>9.97</b>	<b>3.46</b>	10.66	3.55	11.12	3.60
	40.0	8.36	3.54	8.82	3.59	9.28	3.65	9.51	3.68	10.19	3.75	10.62	3.75
	43.0	8.08	3.60	8.52	3.60	8.96	3.60	9.17	3.60	9.80	3.60	10.21	3.60
	46.0	7.62	3.03	7.99	3.03	8.36	3.03	8.54	3.03	9.06	3.03	9.41	3.03
2.0+2.0+2.5+3.5+4.2	22.0	9.72	2.84	10.16	2.90	10.61	2.95	10.83	2.98	11.50	3.06	11.94	3.12
	25.0	9.45	2.95	9.89	3.00	10.34	3.06	10.56	3.08	11.23	3.17	11.67	3.22
	32.0	8.82	3.21	9.26	3.26	9.71	3.32	9.93	3.34	10.60	3.43	11.04	3.48
	35.0	8.55	3.33	8.99	3.38	9.44	3.44	<b>9.66</b>	<b>3.46</b>	10.33	3.55	10.77	3.60
	40.0	8.10	3.54	8.54	3.59	8.99	3.65	9.21	3.68	9.88	3.75	10.30	3.75
	43.0	7.83	3.60	8.26	3.60	8.68	3.60	8.80	3.60	9.51	3.60	9.91	3.60
	46.0	7.45	3.03	7.79	3.03	8.15	3.03	8.32	3.03	8.84	3.03	9.17	3.03
2.0+2.0+2.5+3.5+5.0	22.0	10.51	3.12	10.99	3.18	11.47	3.24	11.72	3.27	12.44	3.37	12.92	3.43
	25.0	10.22	3.24	10.70	3.30	11.18	3.36	11.42	3.39	12.15	3.48	12.63	3.54
	32.0	9.54	3.52	10.02	3.58	10.50	3.64	10.74	3.67	11.46	3.76	11.95	3.82
	35.0	9.25	3.65	9.73	3.71	10.21	3.77	<b>10.45</b>	<b>3.80</b>	11.17	3.90	11.65	3.96
	40.0	8.76	3.75	9.22	3.75	9.68	3.75	9.90	3.75	10.56	3.75	10.99	3.75
	43.0	8.47	3.60	8.93	3.60	9.37	3.60	9.58	3.60	10.21	3.60	10.61	3.60
	46.0	8.02	3.03	8.39	3.03	8.75	3.03	8.93	3.03	9.45	3.03	9.80	3.03
2.0+2.0+2.5+4.2+4.2	22.0	10.50	3.30	10.98	3.36	11.46	3.42	11.70	3.46	12.43	3.55	12.91	3.62
	25.0	10.21	3.41	10.69	3.40	11.17	3.54	11.41	3.57	12.18	3.67	12.61	3.73
	32.0	9.53	3.71	10.01	3.78	10.49	3.84	10.73	3.87	11.45	3.97	11.93	4.04
	35.0	9.24	3.85	9.72	3.92	10.20	3.98	<b>10.44</b>	<b>4.01</b>	11.19	4.02	11.58	4.02
	40.0	8.75	3.75	9.23	3.75	9.69	3.75	9.91	3.75	10.55	3.75	10.97	3.75
	43.0	8.46	3.60	8.94	3.60	9.42	3.60	9.63	3.60	10.25	3.60	10.65	3.60
	46.0	8.12	3.03	8.49	3.03	8.84	3.03	9.01	3.03	9.53	3.03	9.87	3.03
2.0+2.0+3.5+3.5+3.5	22.0	10.04	2.84	10.50	2.80	10.96	2.95	11.19	2.98	11.88	3.06	12.34	3.12
	25.0	9.76	2.95	10.22	3.00	10.68	3.06	10.91	3.08	11.60	3.17	12.06	3.22
	32.0	9.11	3.21	9.57	3.26	10.03	3.32	10.26	3.34	10.95	3.43	11.41	3.48
	35.0	8.83	3.33	9.29	3.38	9.75	3.44	<b>9.98</b>	<b>3.46</b>	10.67	3.55	11.13	3.60
	40.0	8.37	3.54	8.83	3.59	9.29	3.65	9.52	3.68	10.20	3.75	10.63	3.75
	43.0	8.08	3.60	8.53	3.60	8.96	3.60	9.18	3.60	9.81	3.60	10.22	3.60
	46.0	7.63	3.03	8.00	3.03	8.36	3.03	8.54	3.03	9.07	3.03	9.41	3.03

3D075243

### SYMBOLS - ABKÜRZUNGEN ΣΥΜΒΟΛΑ - SIMBOLOS SIMBOLES - SIMBOLI VERKLARING - ОБЪЯСНЕНИЯ SEMBOLER

TC: Total capacity (kW)  
PI: Power input (kW)  
TC: Gesamtleistung (kW)  
PI: Leistungsaufnahme (kW)  
TC: Συνολική απόδοση (kW)  
PI: Ισχύς εισόδου (kW)  
TC: Capacidad total (kW)  
PI: Potencia consumida (kW)

TC: Puissance totale (kW)  
PI: Puissance absorbée (kW)

TC: Capacità totale (kW)  
PI: Potenza assorbita (kW)

TC: Totale capaciteit (kW)  
PI: Organomen vermogen (kW)

TC: Общая мощность (кВт)  
PI: Входная мощность (кВт)

TC: Toplam kapasite (kW)  
PI: Güç girişi (kW)

### NOTES - ANMERKUNGEN - ΣΗΜΕΙΩΣΕΙΣ - NOTAS - REMARQUES - NOTE OPMERKINGEN - ПРИМЕЧАНИЯ - NOTLAR

1 Capacities are based on the following conditions.  
- Corresponding refrigerant piping length: 5m  
- Level difference: 0m  
Die Kapazität basiert auf den folgenden Bedingungen:  
- Entsprechende Kältemittellrohrlänge: 5m  
- Höhenunterschied: 0m  
Οι αποδόσεις βασίζονται στις ακόλουθες συνθήκες.  
- Αντιστοίχου μήκους σωληνώσεων ψυκτικού: 5m  
- Υψομετρική διαφορά: 0m  
Las capacidades se basan en las siguientes condiciones.  
- Longitud de tubería de refrigerante equivalente: 5m  
- Diferencia de nivel: 0m  
Les puissances sont basées sur les conditions suivantes.  
- Longueur de tuyauterie correspondante du réfrigérant: 5m  
- Dénivellement: 0m  
Le capacità si basano sulle seguenti condizioni.  
- Lunghezza equivalente delle tubazioni del refrigerante: 5m  
- Dislivello: 0m  
De capaciteit is gebaseerd op de volgende situatie.  
- Ovreestemmenende leidinglengte koelvoelstof: 5m  
- Niveaunderschil: 0m  
Данные мощности основаны на следующих условиях.  
- Соответствующая длина трубы охлаждения: 5m  
- Разность уровней - 0m  
Kapasteler aşağıdaki koşullara bağlıdır.  
- İlgili soğutucu boru uzunluğu: 5m  
- Seviye farkı: 0m

2 The bold line  is indicated the standard condition.  
Die dicke Linie  kennzeichnet die Standardbedingung.  
Η έντονη γραμμή  υποδηλώνει την κανονική κατάσταση.  
La linea en negrita  indica las condiciones estándar.  
La ligne en gras  indique un état standard.  
La linea in grassetto  indica la condizione standard.

De vette lijn  duidt de standaardtoestand aan.  
Жирная линия  указывает стандартное условие.  
Kalın çizgi  standart koşullu olarak belirtilmektedir.

3 The above is the value for connecting with the following indoor units. 1.5; 2.0; 2.5; 3.5kW class; wall mounted K series. 4.2; 5.0kW class; wall mounted J series. 6.0kW; 7.1kW class; wall mounted G series.

Der obige Wert gilt für den Anschluss an die folgenden Innengeräte. Klasse 1.5; 2.0; 2.5; 3.5kW Wandgerät vom Typ K. Klasse 4.2; 5.0kW Wandgerät vom Typ J. Klasse 6.0; 7.1kW Wandgerät vom Typ G.

Η παραπάνω είναι τιμή για σύνδεση με τις παρακάτω εσωτερικές μονάδες. Κατηγορία 1.5; 2.0; 2.5; 3.5kW επίτοιχη σειρά K. Κατηγορία 4.2; 5.0kW επίτοιχη σειρά J. Κατηγορία 6.0; 7.1kW επίτοιχη σειρά G.

El valor anterior es válido para la conexión con las unidades interiores siguientes. Clase 1.5; 2.0; 2.5; 3.5kW unidad de pared de la serie K. Clase 4.2; 5.0kW unidad de pared de la serie J. Clase 6.0; 7.1kW unidad de pared de la serie G.  
La valeur ci-avant est la valeur pour la connexion aux unités intérieures suivantes. Série murale K, classe 1.5; 2.0; 2.5; 3.5kW. Série murale J, classe 4.2; 5.0kW. Série murale G, classe 6.0; 7.1kW.

Il valore indicato in alto si riferisce al collegamento delle seguenti unità interne. Classe 1.5; 2.0; 2.5; 3.5kW serie a parete K. Classe 4.2; 5.0kW serie a parete J. Classe 6.0; 7.1kW serie a parete G.  
Bovenstaande waarde is de waarde voor verbinding met de volgende binnenunits. Klasse 1.5; 2.0; 2.5; 3.5kW reeks K voor wandmontage. Klasse 4.2; 5.0kW reeks J voor wandmontage. Klasse 6.0; 7.1kW reeks G voor wandmontage.

Значение выше является значением для подсоединения со следующими внутренними блоками. Класс 1.5; 2.0; 2.5; 3.5кВт настенный блок серии K. Класс 4.2; 5.0кВт настенный блок серии J. Класс 6.0; 7.1кВт настенный блок серии G.  
Yükarıdaki değer aşağıdaki iç ünitelerle bağlantı içindir. 1.5; 2.0; 2.5; 3.5kW sınıfı; duvar tipi K serisi. 4.2; 5.0kW sınıfı; duvar tipi J serisi. 6.0; 7.1kW sınıfı; duvar tipi G serisi.

# 6 Kapasite tabloları

## 6 - 2 Soğutma Kapasitesi Tabloları

### 5MXS90E

Cooling (50Hz 230V)

Combination (Capacity)	Outdoor air temp. °CDB	Indoor air temp.: °CWB											
		14°C		16°C		18°C		19°C		22°C		24°C	
		TC kW	PI kW	TC kW	PI kW	TC kW	PI kW	TC kW	PI kW	TC kW	PI kW	TC kW	PI kW
2.0+2.0+3.5+3.5+4.2	22.0	10.53	3.30	11.01	3.36	11.50	3.42	11.74	3.46	12.46	3.55	12.94	3.62
	25.0	10.24	3.41	10.72	3.48	11.20	3.54	11.45	3.57	12.17	3.67	12.85	3.78
	32.0	9.56	3.71	10.04	3.78	10.52	3.84	10.76	3.87	11.49	3.97	11.97	4.04
	35.0	9.26	3.85	9.75	3.92	10.23	3.98	<b>10.47</b>	<b>4.01</b>	11.16	4.02	11.62	4.02
	40.0	8.78	3.75	9.26	3.75	9.72	3.75	9.93	3.75	10.58	3.75	11.00	3.75
	43.0	8.48	3.80	8.97	3.80	9.45	3.80	9.66	3.80	10.27	3.80	10.67	3.80
46.0	8.14	3.03	8.50	3.03	8.86	3.03	9.03	3.03	9.55	3.03	9.88	3.03	
2.0+2.5+2.5+2.5+2.5	22.0	9.87	2.79	10.32	2.84	10.77	2.89	11.00	2.92	11.68	3.00	12.13	3.06
	25.0	9.59	2.89	10.05	2.94	10.50	2.99	10.72	3.02	11.40	3.10	11.85	3.16
	32.0	8.95	3.14	9.41	3.19	9.86	3.25	10.08	3.28	10.76	3.38	11.21	3.41
	35.0	8.68	3.26	9.13	3.31	9.58	3.37	<b>9.81</b>	<b>3.39</b>	10.49	3.47	10.94	3.53
	40.0	8.22	3.47	8.68	3.52	9.18	3.57	9.35	3.60	10.08	3.68	10.48	3.74
	43.0	7.95	3.60	8.39	3.60	8.83	3.60	9.04	3.60	9.67	3.60	10.08	3.60
46.0	7.51	3.03	7.88	3.03	8.24	3.03	8.42	3.03	8.95	3.03	9.29	3.03	
2.0+2.5+2.5+2.5+3.5	22.0	10.02	2.84	10.48	2.90	10.94	2.95	11.17	2.98	11.85	3.06	12.31	3.12
	25.0	9.74	2.95	10.20	3.00	10.66	3.06	10.89	3.08	11.58	3.17	12.03	3.22
	32.0	9.09	3.21	9.55	3.26	10.01	3.32	10.24	3.34	10.93	3.43	11.39	3.48
	35.0	8.81	3.33	9.27	3.38	9.73	3.44	<b>9.96</b>	<b>3.46</b>	10.85	3.55	11.11	3.60
	40.0	8.35	3.54	8.81	3.59	9.27	3.65	9.50	3.68	10.18	3.75	10.61	3.75
	43.0	8.07	3.60	8.51	3.60	8.95	3.60	9.16	3.60	9.79	3.60	10.20	3.60
46.0	7.61	3.03	7.99	3.03	8.35	3.03	8.53	3.03	9.06	3.03	9.40	3.03	
2.0+2.5+2.5+2.5+4.2	22.0	10.03	2.84	10.49	2.90	10.95	2.95	11.18	2.98	11.87	3.06	12.33	3.12
	25.0	9.75	2.95	10.21	3.00	10.67	3.06	10.90	3.08	11.59	3.17	12.05	3.22
	32.0	9.10	3.21	9.56	3.26	10.02	3.32	10.25	3.34	10.94	3.43	11.40	3.48
	35.0	8.82	3.33	9.28	3.38	9.74	3.44	<b>9.97</b>	<b>3.46</b>	10.66	3.55	11.12	3.60
	40.0	8.36	3.54	8.82	3.59	9.28	3.65	9.51	3.68	10.19	3.75	10.62	3.75
	43.0	8.08	3.60	8.52	3.60	8.96	3.60	9.17	3.60	9.80	3.60	10.21	3.60
46.0	7.62	3.03	7.99	3.03	8.36	3.03	8.54	3.03	9.06	3.03	9.41	3.03	
2.0+2.5+2.5+2.5+5.0	22.0	10.21	2.87	10.68	2.92	11.14	2.98	11.38	3.01	12.08	3.09	12.55	3.15
	25.0	9.93	2.97	10.39	3.03	10.86	3.08	11.10	3.11	11.80	3.19	12.26	3.25
	32.0	9.28	3.23	9.73	3.29	10.20	3.34	10.43	3.37	11.14	3.48	11.60	3.51
	35.0	8.99	3.35	9.45	3.41	9.92	3.47	<b>10.15</b>	<b>3.49</b>	10.85	3.58	11.32	3.63
	40.0	8.51	3.57	8.98	3.62	9.44	3.68	9.68	3.71	10.36	3.75	10.79	3.75
	43.0	8.22	3.60	8.67	3.60	9.11	3.60	9.32	3.60	9.96	3.60	10.37	3.60
46.0	7.74	3.03	8.11	3.03	8.48	3.03	8.66	3.03	9.19	3.03	9.54	3.03	
2.0+2.5+2.5+2.5+6.0	22.0	10.55	2.86	11.04	2.92	11.52	2.97	11.76	3.00	12.48	3.08	12.97	3.14
	25.0	10.26	2.96	10.74	3.02	11.23	3.07	11.47	3.10	12.19	3.19	12.68	3.24
	32.0	9.57	3.22	10.06	3.28	10.54	3.33	10.78	3.36	11.51	3.45	11.93	3.50
	35.0	9.28	3.34	9.77	3.40	10.25	3.46	<b>10.49</b>	<b>3.48</b>	11.21	3.57	11.70	3.62
	40.0	8.79	3.56	9.28	3.61	9.76	3.67	10.00	3.70	10.71	3.75	11.15	3.75
	43.0	8.49	3.60	8.95	3.60	9.40	3.60	9.62	3.60	10.27	3.60	10.69	3.60
46.0	7.95	3.03	8.33	3.03	8.71	3.03	8.89	3.03	9.44	3.03	9.80	3.03	

3D075244

### SYMBOLS - ABKÜRZUNGEN ΣΥΜΒΟΛΑ - ΣΙΜΒΟΛΟΣ SIMBOLES - SIMBOLI VERKLARING - ОБОЗНАЧЕНИЯ SEMBOLER

TC: Total capacity (kW)  
PI: Power input (kW)

TC: Gesamtleistung (kW)  
PI: Leistungsaufnahme (kW)

TC: Συνολική απόδοση (kW)  
PI: Ισχύς εισόδου (kW)

TC: Capacidad total (kW)  
PI: Potencia consumida (kW)

TC: Puissance totale (kW)  
PI: Puissance absorbée (kW)

TC: Capacità totale (kW)  
PI: Potenza assorbita (kW)

TC: Totale capaciteit (kW)  
PI: Opgenomen vermogen (kW)

TC: Общая мощность (кВт)  
PI: Входная мощность (кВт)

TC: Toplam kapasite (kW)  
PI: Güç girişi (kW)

### NOTES - ANMERKUNGEN - ΣΗΜΕΙΩΣΕΙΣ - NOTAS - REMARQUES - NOTE OPMERKINGEN - ПРИМЕЧАНИЯ - NOTLAR

1 Capacities are based on the following conditions.  
- Corresponding refrigerant piping length: 5m

Die Kapazität basiert auf den folgenden Bedingungen:  
- Entsprechende Kältemittelrohrlänge: 5m

- Höhenunterschied: 0m  
Οι αποδόσεις βασίζονται στις ακόλουθες συνθήκες:  
- Αντιστοίχου μήκους σωληνώσεων ψυκτικού: 5m

- Υψομετρική διαφορά: 0m  
Las capacidades se basan en las siguientes condiciones.  
- Longitud de tubería de refrigerante equivalente: 5m

- Diferencia de nivel: 0m  
Les puissances sont basées sur les conditions suivantes.  
- Longueur de tuyauterie correspondante au réfrigérant: 5m

- Derivellazione: 0m  
Le capacità si basano sulle seguenti condizioni.  
- Lunghezza equivalente delle tubazioni del refrigerante: 5m

- Dislivello: 0m  
De capaciteit is gebaseerd op de volgende situatie.  
- Overeenstemmende leidinglengte koelvloeistof: 5m

- Niveauverschil: 0m  
Данные мощности основаны на следующих условиях.  
- Соответствующая длина трубы охлаждения: 5m

- Разность уровней: 0m  
Kapasiteler aşağıdaki koşullara bağlıdır  
- İlgili soğutucu boru uzunluğu: 5m

- Seviye farkı: 0m

2 The bold line  is indicated the standard condition.  
Die dicke Linie  kennzeichnet die Standardbedingung.  
Η έντονη γραμμή  υποδηλώνει την κανονική κατάσταση.  
La línea en negrita  indica las condiciones estándar.  
La ligne en gras  indique un état standard.  
La linea in grassetto  indica la condizione standard.

De vette lijn  duidt de standaardtoestand aan.  
Жирная линия  указывает стандартное условие.  
Kalın çizgi  standart koşul olarak belirtilmektedir.

3 The above is the value for connecting with the following indoor units. 1.5: 2.0; 2.5; 3.5kW class; wall mounted K series. 4.2; 5.0kW class; wall mounted J series. 6.0kW; 7.1kW class; wall mounted G series.

Der obige Wert gilt für den Anschluss an die folgenden Innengeräte. Klasse 1.5; 2.0; 2.5; 3.5kW Wandgerät vom Typ K. Klasse 4.2; 5.0kW Wandgerät vom Typ J. Klasse 6.0; 7.1kW Wandgerät vom Typ G.

Η παραπάνω είναι τιμή για σύνδεση με τις παρακάτω εσωτερικές μονάδες. Κατηγορία 1.5; 2.0; 2.5; 3.5kW επίτοιχη σειρά K. Κατηγορία 4.2; 5.0kW επίτοιχη σειρά J. Κατηγορία 6.0; 7.1kW επίτοιχη σειρά G.

El valor anterior es válido para la conexión con las unidades interiores siguientes. Clase 1.5; 2.0; 2.5; 3.5kW unidad de pared de la serie K. Clase 4.2; 5.0kW unidad de pared de la serie J. Clase 6.0; 7.1kW unidad de la serie G.

La valeur ci-avant est la valeur pour la connexion aux unités intérieures suivantes. Série murale K, classe 1.5; 2.0; 2.5; 3.5kW. Série murale J, classe 4.2; 5.0kW. Série murale G, classe 6.0; 7.1kW.

Il valore indicato in alto si riferisce al collegamento delle seguenti unità interne. Classe 1.5; 2.0; 2.5; 3.5kW serie a parete K. Classe 4.2; 5.0kW serie a parete J. Classe 6.0; 7.1kW serie a parete G.

Bovenstaande waarde is de waarde voor verbinding met de volgende binnenunits. Klasse 1.5; 2.0; 2.5; 3.5kW reeks K voor wandmontage. Klasse 4.2; 5.0kW reeks J voor wandmontage. Klasse 6.0; 7.1kW reeks G voor wandmontage.

Значение выше является значением для подсоединения со следующими внутренними блоками. Класс 1.5; 2.0; 2.5; 3.5кВт настенный блок серии K. Класс 4.2; 5.0кВт настенный блок серии J. Класс 6.0; 7.1кВт настенный блок серии G.

Yukarıdaki değer aşağıdaki iç ünitelerle bağlantı içinidir. 1.5; 2.0; 2.5; 3.5kW sınıfı duvar tipi K serisi. 4.2; 5.0kW sınıfı duvar tipi J serisi. 6.0; 7.1kW sınıfı duvar tipi G serisi.

# 6 Kapasite tabloları

## 6 - 2 Soğutma Kapasitesi Tabloları

### 5MXS90E Cooling (50Hz 230V)

Combination (Capacity)	Outdoor air temp. °CDB	Indoor air temp.: °CWB											
		14°C		16°C		18°C		19°C		22°C		24°C	
		TC kW	PI kW	TC kW	PI kW	TC kW	PI kW	TC kW	PI kW	TC kW	PI kW	TC kW	PI kW
2.0+2.5+2.5+3.5+3.5	22.0	10.03	2.84	10.49	2.90	10.95	2.95	11.18	2.98	11.87	3.06	12.33	3.12
	25.0	9.75	2.95	10.21	3.00	10.87	3.06	10.90	3.08	11.59	3.17	12.05	3.22
	32.0	9.10	3.21	9.56	3.26	10.02	3.32	10.25	3.34	10.94	3.43	11.40	3.48
	35.0	8.82	3.33	9.28	3.38	9.74	3.44	<b>9.97</b>	<b>3.46</b>	10.66	3.55	11.12	3.60
	40.0	8.36	3.54	8.82	3.59	9.28	3.65	9.51	3.68	10.19	3.75	10.82	3.75
	43.0	8.08	3.60	8.52	3.60	8.96	3.60	9.17	3.60	9.80	3.60	10.21	3.60
	46.0	7.62	3.03	7.99	3.03	8.36	3.03	8.54	3.03	9.06	3.03	9.41	3.03
2.0+2.5+2.5+3.5+4.2	22.0	10.47	3.30	10.95	3.38	11.43	3.42	11.87	3.48	12.39	3.55	12.87	3.62
	25.0	10.19	3.41	10.66	3.48	11.14	3.54	11.38	3.57	12.10	3.67	12.58	3.73
	32.0	9.50	3.71	9.98	3.78	10.46	3.84	10.70	3.87	11.42	3.97	11.90	4.04
	35.0	9.21	3.85	9.69	3.92	10.17	3.98	<b>10.41</b>	<b>4.01</b>	11.10	4.02	11.55	4.02
	40.0	8.73	3.75	9.21	3.75	9.67	3.75	9.88	3.75	10.53	3.75	10.95	3.75
	43.0	8.44	3.60	8.92	3.60	9.39	3.60	9.61	3.60	10.23	3.60	10.62	3.60
	46.0	8.11	3.03	8.47	3.03	8.82	3.03	9.00	3.03	9.51	3.03	9.85	3.03
2.0+2.5+2.5+3.5+5.0	22.0	10.55	3.19	11.04	3.25	11.52	3.31	11.76	3.34	12.48	3.44	12.97	3.50
	25.0	10.26	3.30	10.74	3.37	11.23	3.43	11.47	3.46	12.19	3.55	12.68	3.61
	32.0	9.57	3.59	10.06	3.66	10.54	3.72	10.78	3.75	11.51	3.84	11.99	3.90
	35.0	9.28	3.73	9.77	3.79	10.25	3.85	<b>10.49</b>	<b>3.88</b>	11.21	3.88	11.69	4.02
	40.0	8.79	3.75	9.26	3.75	9.71	3.75	9.94	3.75	10.59	3.75	11.02	3.75
	43.0	8.50	3.60	8.98	3.60	9.42	3.60	9.63	3.60	10.25	3.60	10.66	3.60
	46.0	8.08	3.03	8.45	3.03	8.81	3.03	8.98	3.03	9.51	3.03	9.85	3.03
2.0+2.5+2.5+4.2+4.2	22.0	10.53	3.30	11.01	3.38	11.50	3.42	11.74	3.48	12.46	3.55	12.94	3.62
	25.0	10.24	3.41	10.72	3.48	11.20	3.54	11.45	3.57	12.17	3.67	12.65	3.73
	32.0	9.56	3.71	10.04	3.78	10.52	3.84	10.76	3.87	11.49	3.97	11.97	4.04
	35.0	9.26	3.85	9.75	3.92	10.23	3.98	<b>10.47</b>	<b>4.01</b>	11.16	4.02	11.62	4.02
	40.0	8.78	3.75	9.26	3.75	9.72	3.75	9.93	3.75	10.58	3.75	11.00	3.75
	43.0	8.48	3.60	8.97	3.60	9.45	3.60	9.66	3.60	10.27	3.60	10.67	3.60
	46.0	8.14	3.03	8.50	3.03	8.86	3.03	9.03	3.03	9.55	3.03	9.88	3.03
2.0+2.5+3.5+3.5+3.5	22.0	10.43	3.30	10.96	3.38	11.44	3.42	11.88	3.48	12.40	3.55	12.88	3.62
	25.0	10.13	3.41	10.67	3.48	11.15	3.54	11.39	3.57	12.11	3.67	12.59	3.73
	32.0	9.51	3.71	9.99	3.78	10.47	3.84	10.71	3.87	11.49	3.97	11.91	4.04
	35.0	9.22	3.85	9.70	3.92	10.18	3.98	<b>10.42</b>	<b>4.01</b>	11.11	4.02	11.56	4.02
	40.0	8.79	3.75	9.21	3.75	9.67	3.75	9.89	3.75	10.54	3.75	10.96	3.75
	43.0	8.44	3.60	8.92	3.60	9.40	3.60	9.62	3.60	10.23	3.60	10.63	3.60
	46.0	8.11	3.03	8.47	3.03	8.83	3.03	9.00	3.03	9.52	3.03	9.85	3.03
2.5+2.5+2.5+2.5+2.5	22.0	10.01	2.84	10.47	2.90	10.93	2.95	11.15	2.98	11.84	3.06	12.30	3.12
	25.0	9.73	2.95	10.19	3.00	10.85	3.06	10.98	3.08	11.56	3.17	12.02	3.22
	32.0	9.08	3.21	9.54	3.26	10.00	3.32	10.23	3.34	10.92	3.43	11.37	3.48
	35.0	8.80	3.33	9.26	3.38	9.72	3.44	<b>9.95</b>	<b>3.46</b>	10.64	3.55	11.10	3.60
	40.0	8.34	3.54	8.80	3.59	9.26	3.65	9.49	3.68	10.17	3.75	10.60	3.75
	43.0	8.06	3.60	8.50	3.60	8.94	3.60	9.15	3.60	9.73	3.60	10.19	3.60
	46.0	7.61	3.03	7.98	3.03	8.34	3.03	8.52	3.03	9.05	3.03	9.39	3.03

3D075244

### SYMBOLS - ABKÜRZUNGEN ΣΥΜΒΟΛΑ - ΣΙΜΒΟΛΟΣ SIMBOLES - SIMBOLI VERKLARING - ОБЪЯСНЕНИЯ SEMBOLER

TC: Total capacity (kW)  
PI: Power input (kW)  
TC: Gesamtleistung (kW)  
PI: Leistungsaufnahme (kW)  
TC: Συνολική απόδοση (kW)  
PI: Ισχύς εισόδου (kW)  
TC: Capacità total (kW)  
PI: Potenza consumata (kW)  
TC: Puissance totale (kW)  
PI: Puissance absorbée (kW)  
TC: Capacità totale (kW)  
PI: Potenza assorbita (kW)  
TC: Totale capaciteit (kW)  
PI: Organomen vermogen (kW)  
TC: Общая мощность (кВт)  
PI: Входная мощность (кВт)  
TC: Toplam kapasite (kW)  
PI: Güç girişi (kW)

### NOTES - ANMERKUNGEN - ΣΗΜΕΙΩΣΕΙΣ - NOTAS - REMARQUES - NOTE OPMERKINGEN - ПРИМЕЧАНИЯ - NOTLAR

1 Capacities are based on the following conditions.  
- Corresponding refrigerant piping length: 5m  
- Level difference: 0m  
Die Kapazität basiert auf den folgenden Bedingungen:  
- Entsprechende Kältemittelrohrlänge: 5m  
- Höhenunterschied: 0m  
Οι αποδόσεις βασίζονται στις ακόλουθες συνθήκες.  
- Αντίστοιχο μήκος σωληνώσεων ψυκτικού: 5m  
- Υψομετρική διαφορά: 0m  
Las capacidades se basan en las siguientes condiciones.  
- Longitud de tubería de refrigerante equivalente: 5m  
- Diferencia de nivel: 0m  
Les puissances sont basées sur les conditions suivantes.  
- Longueur de tuyauterie correspondante du réfrigérant: 5m  
- Dénivellement: 0m  
Le capacità si basano sulle seguenti condizioni.  
- Lunghezza equivalente delle tubazioni del refrigerante: 5m  
- Dislivello: 0m  
De capaciteit is gebaseerd op de volgende situatie.  
- Overeenstemmende leidinglengte koelvoelstof: 5m  
- Niveaunderschil: 0m  
Данные мощности основаны на следующих условиях.  
- Соответствующая длина трубы охлаждения: 5m  
- Разность уровней - 0m  
Kapasteler aşağıdaki koşullara bağlıdır.  
- İlgili soğutucu boru uzunluğu: 5m  
- Seviye farkı: 0m

2 The bold line  is indicated the standard condition.  
Die dicke Linie  kennzeichnet die Standardbedingung.  
Η έντονη γραμμή  υποδηλώνει την κανονική κατάσταση.  
La linea en negrita  indica las condiciones estándar.  
La ligne en gras  indique un état standard.  
La linea in grassetto  indica la condizione standard.

De vette lijn  duidt de standaardtoestand aan.  
Жирная линия  указывает стандартное условие.  
Kalın çizgi  standart koşullu olarak belirtilmektedir.

3 The above is the value for connecting with the following indoor units. 1.5; 2.0; 2.5; 3.5kW class; wall mounted K series. 4.2; 5.0kW class; wall mounted J series. 6.0kW; 7.1kW class; wall mounted G series.  
Der obige Wert gilt für den Anschluss an die folgenden Innengeräte. Klasse 1.5; 2.0; 2.5; 3.5kW Wandgerät vom Typ K. Klasse 4.2; 5.0kW Wandgerät vom Typ J. Klasse 6.0; 7.1kW Wandgerät vom Typ G.  
Η παραπάνω είναι τιμή για σύνδεση με τις παρακάτω εσωτερικές μονάδες. Κατηγορία 1.5; 2.0; 2.5; 3.5kW επίτοιχη σειρά K. Κατηγορία 4.2; 5.0kW επίτοιχη σειρά J. Κατηγορία 6.0; 7.1kW επίτοιχη σειρά G.  
El valor anterior es válido para la conexión con las unidades interiores siguientes. Clase 1.5; 2.0; 2.5; 3.5kW unidad de pared de la serie K. Clase 4.2; 5.0kW unidad de pared de la serie J. Clase 6.0; 7.1kW unidad de pared de la serie G.  
La valeur ci-avant est la valeur pour la connexion aux unités intérieures suivantes. Série murale K, classe 1.5; 2.0; 2.5; 3.5kW. Série murale J, classe 4.2; 5.0kW. Série murale G, classe 6.0; 7.1kW.  
Il valore indicato in alto si riferisce al collegamento delle seguenti unità interne. Classe 1.5; 2.0; 2.5; 3.5kW serie a parete K. Classe 4.2; 5.0kW serie a parete J. Classe 6.0; 7.1kW serie a parete G.  
Bovenstaande waarde is de waarde voor verbinding met de volgende binneneenheden. Klasse 1.5; 2.0; 2.5; 3.5kW reeks K voor wandmontage. Klasse 4.2; 5.0kW reeks J voor wandmontage. Klasse 6.0; 7.1kW reeks G voor wandmontage.  
Значение выше является значением для подсоединения со следующими внутренними блоками. Класс 1.5; 2.0; 2.5; 3.5кВт настенный блок серии K. Класс 4.2; 5.0кВт настенный блок серии J. Класс 6.0; 7.1кВт настенный блок серии G.  
Yükarıdaki değer aşağıdaki iç ünitelerle bağlantı içindir. 1.5; 2.0; 2.5; 3.5kW sınıfı; duvar tipi K serisi. 4.2; 5.0kW sınıfı; duvar tipi J serisi. 6.0; 7.1kW sınıfı; duvar tipi G serisi.

# 6 Kapasite tabloları

## 6 - 2 Soğutma Kapasitesi Tabloları

### 5MXS90E

Cooling (50Hz 230V)

Combination (Capacity)	Outdoor air temp. °CDB	Indoor air temp.: °CWB											
		14°C		16°C		18°C		19°C		22°C		24°C	
		TC kW	PI kW	TC kW	PI kW	TC kW	PI kW	TC kW	PI kW	TC kW	PI kW	TC kW	PI kW
2.5+2.5+2.5+2.5+3.5	22.0	10.02	2.84	10.46	2.90	10.94	2.95	11.17	2.98	11.85	3.06	12.31	3.12
	25.0	9.74	2.95	10.20	3.00	10.66	3.08	10.89	3.08	11.58	3.17	12.03	3.22
	32.0	9.09	3.21	9.55	3.26	10.01	3.32	10.24	3.34	10.83	3.43	11.39	3.48
	35.0	8.81	3.33	9.27	3.38	9.78	3.44	<b>9.98</b>	<b>3.46</b>	10.85	3.55	11.11	3.60
	40.0	8.35	3.54	8.81	3.59	9.27	3.65	9.50	3.68	10.18	3.75	10.81	3.75
	43.0	8.07	3.60	8.51	3.60	8.95	3.60	9.16	3.60	9.79	3.60	10.20	3.60
	46.0	7.61	3.03	7.99	3.03	8.35	3.03	8.53	3.03	9.06	3.03	9.40	3.03
2.5+2.5+2.5+2.5+4.2	22.0	10.03	2.84	10.49	2.90	10.95	2.95	11.18	2.98	11.87	3.06	12.33	3.12
	25.0	9.75	2.95	10.21	3.00	10.67	3.06	10.90	3.08	11.59	3.17	12.05	3.22
	32.0	9.10	3.21	9.56	3.26	10.02	3.32	10.25	3.34	10.94	3.43	11.40	3.48
	35.0	8.82	3.33	9.28	3.38	9.74	3.44	<b>9.97</b>	<b>3.46</b>	10.86	3.55	11.12	3.60
	40.0	8.36	3.54	8.82	3.59	9.28	3.65	9.51	3.68	10.19	3.75	10.82	3.75
	43.0	8.08	3.60	8.52	3.60	8.96	3.60	9.17	3.60	9.80	3.60	10.21	3.60
	46.0	7.62	3.03	7.99	3.03	8.36	3.03	8.54	3.03	9.06	3.03	9.41	3.03
2.5+2.5+2.5+2.5+5.0	22.0	10.51	3.19	10.99	3.25	11.47	3.31	11.72	3.34	12.44	3.44	12.92	3.50
	25.0	10.22	3.30	10.70	3.37	11.18	3.43	11.42	3.46	12.15	3.55	12.63	3.61
	32.0	9.54	3.53	10.02	3.66	10.50	3.72	10.74	3.75	11.46	3.84	11.95	3.90
	35.0	9.25	3.73	9.73	3.79	10.21	3.85	<b>10.45</b>	<b>3.88</b>	11.17	3.99	11.84	4.02
	40.0	8.78	3.75	9.23	3.75	9.68	3.75	9.80	3.75	10.55	3.75	10.98	3.75
	43.0	8.47	3.60	8.95	3.60	9.39	3.60	9.60	3.60	10.22	3.60	10.52	3.60
	46.0	8.06	3.03	8.42	3.03	8.78	3.03	8.96	3.03	9.48	3.03	9.82	3.03
2.5+2.5+2.5+3.5+3.5	22.0	10.03	2.84	10.49	2.90	10.95	2.95	11.18	2.98	11.87	3.06	12.33	3.12
	25.0	9.75	2.95	10.21	3.00	10.67	3.06	10.90	3.08	11.59	3.17	12.05	3.22
	32.0	9.10	3.21	9.56	3.26	10.02	3.32	10.25	3.34	10.94	3.43	11.40	3.48
	35.0	8.82	3.33	9.28	3.38	9.74	3.44	<b>9.97</b>	<b>3.46</b>	10.86	3.55	11.12	3.60
	40.0	8.36	3.54	8.82	3.59	9.28	3.65	9.51	3.68	10.19	3.75	10.82	3.75
	43.0	8.08	3.60	8.52	3.60	8.96	3.60	9.17	3.60	9.80	3.60	10.21	3.60
	46.0	7.62	3.03	7.99	3.03	8.36	3.03	8.54	3.03	9.06	3.03	9.41	3.03
2.5+2.5+2.5+3.5+4.2	22.0	10.53	3.30	11.01	3.36	11.50	3.42	11.74	3.46	12.46	3.55	12.94	3.62
	25.0	10.24	3.41	10.72	3.48	11.20	3.54	11.45	3.57	12.17	3.67	12.65	3.73
	32.0	9.56	3.71	10.04	3.78	10.52	3.84	10.76	3.87	11.49	3.97	11.97	4.04
	35.0	9.26	3.85	9.75	3.92	10.23	3.98	<b>10.47</b>	<b>4.01</b>	11.16	4.02	11.82	4.02
	40.0	8.78	3.75	9.23	3.75	9.72	3.75	9.83	3.75	10.58	3.75	11.00	3.75
	43.0	8.48	3.60	8.97	3.60	9.45	3.60	9.66	3.60	10.27	3.60	10.57	3.60
	46.0	8.14	3.03	8.50	3.03	8.86	3.03	9.03	3.03	9.55	3.03	9.88	3.03
2.5+2.5+3.5+3.5+3.5	22.0	10.48	3.30	10.96	3.36	11.44	3.42	11.68	3.46	12.40	3.55	12.88	3.62
	25.0	10.19	3.41	10.67	3.48	11.15	3.54	11.39	3.57	12.11	3.67	12.59	3.73
	32.0	9.51	3.71	9.99	3.78	10.47	3.84	10.71	3.87	11.43	3.97	11.91	4.04
	35.0	9.22	3.85	9.70	3.92	10.18	3.98	<b>10.42</b>	<b>4.01</b>	11.11	4.02	11.56	4.02
	40.0	8.73	3.75	9.21	3.75	9.67	3.75	9.89	3.75	10.54	3.75	10.96	3.75
	43.0	8.44	3.60	8.92	3.60	9.40	3.60	9.62	3.60	10.23	3.60	10.53	3.60
	46.0	8.11	3.03	8.47	3.03	8.83	3.03	9.00	3.03	9.52	3.03	9.85	3.03

3D075245

### SYMBOLS - ABKÜRZUNGEN ΣΥΜΒΟΛΑ - ΣΙΜΒΟΛΟΣ SIMBOLES - SIMBOLI VERKLARING - ОБОЗНАЧЕНИЯ SEMBOLER

TC: Total capacity (kW)  
PI: Power input (kW)  
TC: Gesamtleistung (kW)  
PI: Leistungsaufnahme (kW)  
TC: Συνολική απόδοση (kW)  
PI: Ισχύς εισόδου (kW)  
TC: Capacidad total (kW)  
PI: Potencia consumida (kW)  
TC: Puissance totale (kW)  
PI: Puissance absorbée (kW)  
TC: Capacità totale (kW)  
PI: Potenza assorbita (kW)  
TC: Totale capaciteit (kW)  
PI: Opgenomen vermogen (kW)  
TC: Общая мощность (кВт)  
PI: Входная мощность (кВт)  
TC: Toplam kapasite (kW)  
PI: Güç girişi (kW)

### NOTES - ANMERKUNGEN - ΣΗΜΕΙΩΣΕΙΣ - NOTAS - REMARQUES - NOTE OPMERKINGEN - ПРИМЕЧАНИЯ - NOTLAR

1 Capacities are based on the following conditions.  
- Corresponding refrigerant piping length: 5m  
- Level difference: 0m  
Die Kapazität basiert auf den folgenden Bedingungen:  
- Entsprechende Kältemittelrohrlänge: 5m  
- Höhenunterschied: 0m  
Οι αποδόσεις βασίζονται στις ακόλουθες συνθήκες:  
- Αντιστοίχως μήκος σωληνώσεων ψυκτικού: 5m  
- Ύψομετρική διαφορά: 0m  
Las capacidades se basan en las siguientes condiciones.  
- Longitud de tubería de refrigerante equivalente: 5m  
- Diferencia de nivel: 0m  
Les puissances sont basées sur les conditions suivantes.  
- Longueur de tuyauterie correspondante au réfrigérant: 5m  
- Dénivellement: 0m  
Le capacità si basano sulle seguenti condizioni.  
- Lunghezza equivalente delle tubazioni del refrigerante: 5m  
- Dislivello: 0m  
De capaciteit is gebaseerd op de volgende situatie.  
- Overeenstemmende leidinglengte koelvloeistof: 5m  
- Niveaunderschil: 0m  
Данные мощности основаны на следующих условиях.  
- Соответствующая длина трубы охлаждения: 5м  
- Разность уровней: 0м  
Kapasiteler aşağıdaki koşullara bağlıdır  
- İlgili soğutucu boru uzunluğu: 5m  
- Seviye farkı: 0m

2 The bold line  is indicated the standard condition.  
Die dicke Linie  kennzeichnet die Standardbedingung.  
Η έντονη γραμμή  υποδηλώνει την κανονική κατάσταση.  
La línea en negrita  indica las condiciones estándar.  
La ligne en gras  indique un état standard.  
La linea in grassetto  indica la condizione standard.

De vette lijn  duidt de standaardtoestand aan.  
Жирная линия  указывает стандартное условие.  
Kalın çizgi  standart koşul olarak belirtilmektedir.

3 The above is the value for connecting with the following indoor units. 1.5; 2.0; 2.5; 3.5kW class; wall mounted K series. 4.2; 5.0kW class; wall mounted J series. 6.0kW; 7.1kW class; wall mounted G series.  
Der obere Wert gilt für den Anschluss an die folgenden Innengeräte. Klasse 1.5; 2.0; 2.5; 3.5kW Wandgerät vom Typ K. Klasse 4.2; 5.0kW Wandgerät vom Typ J. Klasse 6.0; 7.1kW Wandgerät vom Typ G.  
Η παραπάνω είναι τιμή για σύνδεση με τις παρακάτω εσωτερικές μονάδες. Κατηγορία 1.5; 2.0; 2.5; 3.5kW επίτοιχο σειρά K. Κατηγορία 4.2; 5.0kW επίτοιχο σειρά J. Κατηγορία 6.0; 7.1kW επίτοιχο σειρά G.  
El valor anterior es válido para la conexión con las unidades interiores siguientes. Clase 1.5; 2.0; 2.5; 3.5kW unidad de pared de la serie K. Clase 4.2; 5.0kW unidad de pared de la serie J. Clase 6.0; 7.1kW unidad de pared de la serie G.  
La valeur ci-avant est la valeur pour la connexion aux unités intérieures suivantes. Série murale K, classe 1.5; 2.0; 2.5; 3.5kW. Série murale J, classe 4.2; 5.0kW. Série murale G, classe 6.0; 7.1kW.  
Il valore indicato in alto si riferisce al collegamento delle seguenti unità interne. Classe 1.5; 2.0; 2.5; 3.5kW serie a parete K. Classe 4.2; 5.0kW serie a parete J. Classe 6.0; 7.1kW serie a parete G.  
Bovenstaande waarde is de waarde voor verbinding met de volgende binnenunits. Klasse 1.5; 2.0; 2.5; 3.5kW reeks K voor wandmontage. Klasse 4.2; 5.0kW reeks J voor wandmontage. Klasse 6.0; 7.1kW reeks G voor wandmontage.  
Значение выше является значением для подсоединения со следующими внутренними блоками. Класс 1.5; 2.0; 2.5; 3.5кВт настенный блок серии K. Класс 4.2; 5.0кВт настенный блок серии J. Класс 6.0; 7.1кВт настенный блок серии G.  
Yukarıdaki değer aşağıdaki iç ünitelerle bağlantı içinidir. 1.5; 2.0; 2.5; 3.5kW sınıfı; duvar tipi K serisi. 4.2; 5.0kW sınıfı; duvar tipi J serisi. 6.0; 7.1kW sınıfı; duvar tipi G serisi.

# 6 Kapasite tabloları

## 6 - 3 Isıtma Kapasitesi Tabloları

### 3MXS52E

Heating (50Hz 230V)

Combination (Capacity)	Indoor air temp. °CDB	Outdoor air temp.: °CWB													
		-15°C		-10°C		-5°C		0°C		6°C		10°C		15°C	
		TC kW	PI kW	TC kW	PI kW	TC kW	PI kW	TC kW	PI kW	TC kW	PI kW	TC kW	PI kW	TC kW	PI kW
1.5	16.0	1.53	0.61	1.05	0.64	2.16	0.67	2.47	0.70	2.05	0.74	3.10	0.76	3.41	0.79
	18.0	1.49	0.61	1.01	0.64	2.12	0.68	2.43	0.71	2.01	0.74	3.06	0.77	3.37	0.80
	20.0	1.46	0.62	1.77	0.65	2.09	0.68	2.39	0.71	<b>2.77</b>	<b>0.75</b>	3.02	0.77	3.33	0.81
	21.0	1.44	0.62	1.75	0.65	2.06	0.69	2.38	0.72	2.75	0.75	3.00	0.78	3.31	0.81
	22.0	1.42	0.63	1.73	0.66	2.04	0.69	2.36	0.72	2.73	0.76	2.98	0.78	3.29	0.81
	24.0	1.38	0.63	1.69	0.66	2.01	0.70	2.32	0.73	2.69	0.76	2.94	0.79	3.26	0.82
2.0	16.0	2.08	0.97	2.50	1.02	2.92	1.07	3.35	1.12	3.05	1.18	4.19	1.22	4.62	1.27
	18.0	2.02	0.98	2.45	1.03	2.87	1.08	3.29	1.13	3.00	1.19	4.14	1.23	4.56	1.28
	20.0	1.97	0.99	2.39	1.04	2.82	1.09	3.24	1.14	<b>3.75</b>	<b>1.20</b>	4.09	1.24	4.51	1.29
	21.0	1.95	1.00	2.37	1.05	2.79	1.10	3.22	1.15	3.72	1.21	4.06	1.24	4.49	1.29
	22.0	1.92	1.00	2.34	1.05	2.77	1.10	3.19	1.15	3.70	1.21	4.04	1.25	4.46	1.30
	24.0	1.87	1.01	2.29	1.06	2.71	1.11	3.14	1.16	3.65	1.22	3.99	1.26	4.41	1.31
2.5	16.0	2.21	1.02	2.67	1.07	3.12	1.12	3.57	1.18	4.11	1.24	4.47	1.28	4.92	1.33
	18.0	2.16	1.03	2.61	1.08	3.06	1.13	3.51	1.19	4.06	1.25	4.42	1.29	4.87	1.34
	20.0	2.10	1.04	2.55	1.09	3.01	1.15	3.46	1.20	<b>4.00</b>	<b>1.26</b>	4.36	1.30	4.81	1.35
	21.0	2.08	1.05	2.53	1.10	2.99	1.15	3.43	1.20	3.97	1.27	4.33	1.31	4.79	1.36
	22.0	2.05	1.05	2.50	1.11	2.95	1.16	3.40	1.21	3.94	1.27	4.31	1.31	4.76	1.36
	24.0	1.99	1.06	2.44	1.12	2.90	1.17	3.35	1.22	3.89	1.28	4.25	1.32	4.70	1.38
3.5	16.0	2.67	1.36	3.21	1.43	3.78	1.50	4.30	1.57	4.95	1.65	5.39	1.71	5.93	1.77
	18.0	2.60	1.37	3.14	1.44	3.69	1.51	4.23	1.58	4.89	1.66	5.32	1.72	5.87	1.79
	20.0	2.53	1.39	3.08	1.46	3.62	1.53	4.17	1.60	<b>4.82</b>	<b>1.68</b>	5.26	1.74	5.80	1.80
	21.0	2.50	1.40	3.05	1.47	3.59	1.54	4.13	1.60	4.79	1.69	5.22	1.74	5.77	1.81
	22.0	2.47	1.40	3.01	1.47	3.56	1.54	4.10	1.61	4.75	1.70	5.19	1.75	5.73	1.82
	24.0	2.40	1.42	2.95	1.49	3.49	1.56	4.03	1.63	4.69	1.71	5.12	1.77	5.67	1.83
4.2	16.0	3.25	1.94	3.91	2.04	4.57	2.14	5.24	2.24	6.03	2.36	6.56	2.44	6.90	2.32
	18.0	3.17	1.96	3.83	2.06	4.49	2.16	5.16	2.26	5.95	2.38	6.48	2.46	6.80	2.20
	20.0	3.09	1.98	3.75	2.08	4.41	2.18	5.07	2.28	<b>5.87</b>	<b>2.40</b>	6.30	2.41	6.30	2.08
	21.0	3.05	2.00	3.71	2.09	4.37	2.19	5.03	2.29	5.83	2.41	6.15	2.34	6.15	2.02
	22.0	3.01	2.01	3.67	2.11	4.33	2.20	4.99	2.30	5.79	2.42	6.00	2.27	6.00	1.96
	24.0	2.92	2.03	3.59	2.13	4.25	2.23	4.91	2.32	5.70	2.44	5.70	2.13	5.70	1.84
5.0	16.0	3.78	2.10	4.52	2.20	5.29	2.31	6.06	2.42	6.98	2.54	7.59	2.63	8.22	2.64
	18.0	3.66	2.12	4.43	2.23	5.20	2.33	5.96	2.44	6.88	2.57	7.50	2.65	7.86	2.50
	20.0	3.57	2.14	4.34	2.25	5.10	2.36	5.87	2.46	<b>6.79</b>	<b>2.59</b>	7.40	2.68	7.50	2.35
	21.0	3.52	2.15	4.29	2.26	5.05	2.37	5.82	2.47	6.74	2.60	7.33	2.66	7.33	2.28
	22.0	3.48	2.17	4.24	2.27	5.01	2.38	5.78	2.49	6.70	2.61	7.15	2.58	7.15	2.21
	24.0	3.38	2.19	4.15	2.30	4.92	2.40	5.68	2.51	6.60	2.64	6.79	2.41	6.79	2.07

3D075034

**SYMBOLS - ABKÜRZUNGEN**  
**ΣΥΜΒΟΛΑ - SIMBOLOS**  
**SIMBOLES - SIMBOLI**  
**VERKLARING - ОБОЗНАЧЕНИЯ**  
**SEMBOLER**

TC: Total capacity (kW)  
 PI: Power input (kW)  
 TC: Gesamtleistung (kW)  
 PI: Leistungsaufnahme (kW)  
 TC: Συνολική απόδοση (kW)  
 PI: Ισχύς εισόδου (kW)  
 TC: Capacidad total (kW)  
 PI: Potencia consumida (kW)  
 TC: Puissance totale (kW)  
 PI: Puissance absorbée (kW)  
 TC: Capacità totale (kW)  
 PI: Potenza assorbita (kW)  
 TC: Totale capaciteit (kW)  
 PI: Opgenomen vermogen (kW)  
 TC: Общая мощность (кВт)  
 PI: Входная мощность (кВт)  
 TC: Toplam kapasite (kW)  
 PI: Güç girişi (kW)

**NOTES - ANMERKUNGEN - ΣΗΜΕΙΩΣΕΙΣ - NOTAS - REMARQUES - NOTE**  
**OPMERKINGEN - ПРИМЕЧАНИЯ - NOTLAR**

1 Capacities are based on the following conditions.  
 - Corresponding refrigerant piping length: 5m  
 - Level difference: 0m  
 Die Kapazität basiert auf den folgenden Bedingungen:  
 - Entsprechende Kältemittelrohrlänge: 5m  
 - Höhenunterschied: 0m  
 Οι αποδόσεις βασίζονται στις ακόλουθες συνθήκες.  
 - Αντίστοιχο μήκος σωληνώσεων ψυκτικού: 5m  
 - Υψομετρική διαφορά: 0m  
 Las capacidades se basan en las siguientes condiciones.  
 - Longitud de tubería de refrigerante equivalente : 5m  
 - Diferencia de nivel: 0m  
 Les puissances sont basées sur les conditions suivantes.  
 - Longueur de tuyauterie correspondante du réfrigérant : 5m  
 - Dénivellation: 0m  
 Le capacità si basano sulle seguenti condizioni.  
 - Lunghezza equivalente delle tubazioni del refrigerante: 5m  
 - Dislivello: 0m  
 De capaciteit is gebaseerd op de volgende situatie.  
 - Overeenstemmende leidinglengte koelvoelstof: 5m  
 - Niveaunderschil: 0m  
 Данные мощности основаны на следующих условиях.  
 - Соответствующая длина трубы охлаждения: 5m  
 - Разность уровней - 0m  
 Kapasiteler aşağıdaki koşullara bağlıdır  
 - İlgili soğutucu boru uzunluğu: 5m  
 - Seviye farkı: 0m

2 The above is the value for connecting with the following indoor units. 1.5; 2.0; 2.5; 3.5kW class; wall mounted K series. 4.2; 5.0kW class; wall mounted J series.  
 Der obige Wert gilt für den Anschluss an die folgenden Innengeräte. Klasse 1,5; 2,0; 2,5; 3,5kW Wandgerät vom Typ K. Klasse 4,2; 5,0kW Wandgerät vom Typ J.  
 Η παραπάνω είναι τιμή για σύνδεση με τις παρακάτω εσωτερικές μονάδες. Κατηγορία 1,5; 2,0; 2,5; 3,5kW επίτοιχη σειρά K. Κατηγορία 4,2; 5,0kW επίτοιχη σειρά J.  
 El valor anterior es válido para la conexión con las unidades interiores siguientes.  
 Clase 1,5; 2,0; 2,5; 3,5kW unidad de pared de la serie K.  
 Classe 4,2; 5,0kW unidad de pared de la serie J.  
 La valeur ci-avant est la valeur pour la connexion aux unités intérieures suivantes.  
 Série murale K, classe 1,5; 2,0; 2,5; 3,5kW. Série murale J, classe 4,2; 5,0kW.  
 Il valore indicato in alto si riferisce al collegamento delle seguenti unità interne.  
 Classe 1,5; 2,0; 2,5; 3,5kW serie a parete K. Classe 4,2; 5,0kW serie a parete J.  
 Bovenstaande waarde is de waarde voor verbinding met de volgende binnenunits.  
 Klasse 1,5; 2,0; 2,5; 3,5kW reeks K voor wandmontage.  
 Klasse 4,2; 5,0kW reeks J voor wandmontage.  
 Значение выше является значением для подсоединения со следующими внутренними блоками. Класс 1,5; 2,0; 2,5; 3,5кВт настенный блок серии K.  
 Класс 4,2; 5,0кВт настенный блок серии J.  
 Yukarıdaki değer aşağıdaki iç ünitelerle bağlantı içindir. 1,5; 2,0; 2,5; 3,5kW sınıf; duvar tipi K serisi. 4,2; 5,0kW sınıf; duvar tipi J serisi.

# 6 Kapasite tabloları

## 6 - 3 Isıtma Kapasitesi Tabloları

### 3MXS52E

Heating (50Hz 230V)

Combination (Capacity)	Indoor air temp. °CDB	Outdoor air temp.: °CWB													
		-15°C		-10°C		-5°C		0°C		6°C		10°C		15°C	
		TC kW	PI kW	TC kW	PI kW	TC kW	PI kW	TC kW	PI kW	TC kW	PI kW	TC kW	PI kW	TC kW	PI kW
1.5+1.5	16.0	3.22	1.33	3.87	1.39	4.53	1.46	5.18	1.53	5.97	1.61	6.50	1.66	7.15	1.73
	18.0	3.13	1.34	3.79	1.41	4.45	1.48	5.10	1.54	5.89	1.63	6.42	1.68	7.07	1.75
	20.0	3.05	1.36	3.71	1.42	4.37	1.49	5.02	1.56	<b>5.81</b>	<b>1.64</b>	6.33	1.69	6.99	1.76
	21.0	3.01	1.36	3.67	1.43	4.33	1.50	4.98	1.57	5.77	1.65	6.29	1.70	6.95	1.77
	22.0	2.97	1.37	3.63	1.44	4.29	1.51	4.94	1.57	5.73	1.65	6.25	1.71	6.91	1.78
	24.0	2.89	1.39	3.55	1.45	4.21	1.52	4.86	1.59	5.65	1.67	6.17	1.72	6.83	1.79
1.5+2.0	16.0	3.22	1.33	3.87	1.39	4.53	1.46	5.18	1.53	5.97	1.61	6.50	1.66	7.15	1.73
	18.0	3.13	1.34	3.79	1.41	4.45	1.48	5.10	1.54	5.89	1.63	6.42	1.68	7.07	1.75
	20.0	3.05	1.36	3.71	1.42	4.37	1.49	5.02	1.56	<b>5.81</b>	<b>1.64</b>	6.33	1.69	6.99	1.76
	21.0	3.01	1.36	3.67	1.43	4.33	1.50	4.98	1.57	5.77	1.65	6.29	1.70	6.95	1.77
	22.0	2.97	1.37	3.63	1.44	4.29	1.51	4.94	1.57	5.73	1.65	6.25	1.71	6.91	1.78
	24.0	2.89	1.39	3.55	1.45	4.21	1.52	4.86	1.59	5.65	1.67	6.17	1.72	6.83	1.79
1.5+2.5	16.0	3.83	1.84	4.62	1.94	5.40	2.03	6.18	2.13	7.12	2.24	7.75	2.31	8.53	2.41
	18.0	3.74	1.87	4.52	1.96	5.30	2.05	6.09	2.15	7.03	2.26	7.65	2.33	8.43	2.43
	20.0	3.64	1.89	4.43	1.98	5.21	2.07	5.99	2.17	<b>6.93</b>	<b>2.28</b>	7.56	2.36	8.34	2.45
	21.0	3.60	1.90	4.39	1.99	5.16	2.08	5.94	2.18	6.89	2.29	7.51	2.37	8.29	2.46
	22.0	3.55	1.91	4.33	2.00	5.11	2.09	5.90	2.19	6.83	2.30	7.46	2.38	8.24	2.47
	24.0	3.45	1.93	4.23	2.02	5.02	2.11	5.80	2.21	6.74	2.32	7.36	2.40	8.15	2.49
1.5+3.5	16.0	3.85	1.84	4.64	1.94	5.42	2.03	6.21	2.13	7.15	2.24	7.78	2.31	8.57	2.41
	18.0	3.76	1.87	4.54	1.96	5.33	2.05	6.11	2.15	7.06	2.26	7.68	2.33	8.47	2.43
	20.0	3.66	1.89	4.45	1.98	5.23	2.07	6.02	2.17	<b>6.96</b>	<b>2.28</b>	7.59	2.36	8.37	2.45
	21.0	3.61	1.90	4.40	1.99	5.18	2.08	5.97	2.18	6.91	2.29	7.54	2.37	8.33	2.46
	22.0	3.56	1.91	4.35	2.00	5.13	2.09	5.92	2.19	6.86	2.30	7.49	2.38	8.28	2.47
	24.0	3.47	1.93	4.25	2.02	5.04	2.11	5.82	2.21	6.77	2.32	7.40	2.40	8.18	2.49
1.5+4.2	16.0	3.86	1.84	4.65	1.93	5.44	2.02	6.23	2.12	7.17	2.23	7.80	2.30	8.59	2.40
	18.0	3.77	1.86	4.55	1.95	5.34	2.04	6.13	2.14	7.08	2.25	7.71	2.32	8.50	2.42
	20.0	3.67	1.88	4.46	1.97	5.25	2.06	6.03	2.16	<b>6.98</b>	<b>2.27</b>	7.61	2.34	8.40	2.44
	21.0	3.62	1.88	4.41	1.98	5.20	2.07	5.98	2.17	6.93	2.28	7.56	2.36	8.35	2.45
	22.0	3.57	1.90	4.36	1.99	5.15	2.08	5.94	2.18	6.88	2.29	7.51	2.37	8.30	2.46
	24.0	3.48	1.92	4.27	2.01	5.05	2.11	5.84	2.20	6.79	2.31	7.42	2.39	8.21	2.48
1.5+5.0	16.0	3.98	1.88	4.80	1.97	5.61	2.07	6.42	2.16	7.40	2.28	8.05	2.35	8.88	2.45
	18.0	3.88	1.90	4.70	1.99	5.51	2.09	6.32	2.18	7.30	2.30	7.95	2.38	8.78	2.47
	20.0	3.79	1.92	4.60	2.01	5.41	2.11	6.22	2.21	<b>7.20</b>	<b>2.32</b>	7.85	2.40	8.68	2.49
	21.0	3.74	1.93	4.55	2.02	5.36	2.12	6.17	2.22	7.15	2.33	7.80	2.41	8.61	2.50
	22.0	3.69	1.94	4.50	2.04	5.31	2.13	6.12	2.23	7.10	2.34	7.75	2.42	8.56	2.51
	24.0	3.59	1.96	4.40	2.06	5.21	2.15	6.03	2.25	7.00	2.36	7.65	2.44	8.46	2.53

3D075034

**SYMBOLS - ABKÜRZUNGEN**  
**ΣΥΜΒΟΛΑ - ΣΙΜΒΟΛΟΣ**  
**SIMBOLES - SIMBOLI**  
**VERKLARING - ОБОЗНАЧЕНИЯ**  
**SEMBOLLER**

TC: Total capacity (kW)  
PI: Power input (kW)

TC: Gesamtleistung (kW)  
PI: Leistungsaufnahme (kW)

TC: Συνολική απόδοση (kW)  
PI: Ισχύς εισόδου (kW)

TC: Capacidad total (kW)  
PI: Potencia consumida (kW)

TC: Puissance totale (kW)  
PI: Puissance absorbée (kW)

TC: Capacità totale (kW)  
PI: Potenza assorbita (kW)

TC: Totale capaciteit (kW)  
PI: Opgenomen vermogen (kW)

TC: Общая мощность (кВт)  
PI: Входная мощность (кВт)

TC: Toplam kapasite (kW)  
PI: Güç girişi (kW)

**NOTES - ANMERKUNGEN - ΣΗΜΕΙΩΣΕΙΣ - NOTAS - REMARQUES - NOTE**  
**OPMERKINGEN - ПРИМЕЧАНИЯ - NOTLAR**

1 Capacities are based on the following conditions.

- Corresponding refrigerant piping length: 5m  
- Level difference: 0m

Die Kapazität basiert auf den folgenden Bedingungen:

- Entsprechende Kältemittelrohrlänge: 5m  
- Höhenunterschied: 0m

Οι αποδόσεις βασίζονται στις ακόλουθες συνθήκες:

- Αντιστοίχο μήκος σωληνώσεων ψυκτικού: 5m  
- Ύψομετρική διαφορά: 0m

Las capacidades se basan en las siguientes condiciones.

- Longitud de tubería de refrigerante equivalente: 5m  
- Diferencia de nivel: 0m

Les puissances sont basées sur les conditions suivantes.

- Longueur de tuyauterie correspondante du réfrigérant: 5m  
- Dénivellation: 0m

Le capacità si basano sulle seguenti condizioni.

- Lunghezza equivalente delle tubazioni del refrigerante: 5m  
- Dislivello: 0m

De capaciteit is gebaseerd op de volgende situatie.

- Overeenstemmende leidinglengte koelvoelstof: 5m  
- Niveauverschil: 0m

Данные мощности основаны на следующих условиях.

- Соответствующая длина трубы охлаждения: 5m  
- Разность уровней: 0m

Kapasiteler aşağıdaki koşullara bağlıdır

- İlgili soğutucu boru uzunluğu: 5m  
- Seviye farkı: 0m

2 The above is the value for connecting with the following indoor units. 1.5; 2.0; 2.5;

3.5kW class; wall mounted K series. 4.2; 5.0kW class; wall mounted J series.

Der obige Wert gilt für den Anschluss an die folgenden Innengeräte. Klasse 1.5; 2.0;

2.5; 3.5kW Wandgerät vom Typ K. Klasse 4.2; 5.0kW Wandgerät vom Typ J.

Η παραπάνω είναι τιμή για σύνδεση με τις παρακάτω εσωτερικές μονάδες. Κατηγορία

1.5; 2.0; 2.5; 3.5kW επίτοιχη σειρά K. Κατηγορία 4.2; 5.0kW επίτοιχη σειρά J.

El valor anterior es válido para la conexión con las unidades interiores siguientes.

Clase 1.5; 2.0; 2.5; 3.5kW unidad de pared de la serie K.

Clase 4.2; 5.0kW unidad de pared de la serie J.

La valeur ci-avant est la valeur pour la connexion aux unités intérieures suivantes.

Série murale K, classe 1.5; 2.0; 2.5; 3.5kW. Série murale J, classe 4.2; 5.0kW.

Il valore indicato in alto si riferisce al collegamento delle seguenti unità interne.

Classe 1.5; 2.0; 2.5; 3.5kW serie a parete K. Classe 4.2; 5.0kW serie a parete J.

Bovenstaande waarde is de waarde voor verbinding met de volgende binneneenheden.

Klasse 1.5; 2.0; 2.5; 3.5kW reeks K voor wandmontage.

Klasse 4.2; 5.0kW reeks J voor wandmontage.

Значение выше является значением для подсоединения со следующими

внутренними блоками. Класс 1.5; 2.0; 2.5; 3.5кВт настенный блок серии K.

Класс 4.2; 5.0кВт настенный блок серии J.

Yukarıdaki değer aşağıdaki iç ünitelerle bağlantı için: 1.5; 2.0; 2.5; 3.5kW sınıfı: duvar

tipi K serisi. 4.2; 5.0kW sınıfı: duvar tipi J serisi.

# 6 Kapasite tabloları

## 6 - 3 Isıtma Kapasitesi Tabloları

### 3MXS52E

Heating (50Hz 230V)

Combination (Capacity)	Indoor air temp. °CDB	Outdoor air temp.: °CWB													
		-15°C		-10°C		-5°C		0°C		6°C		10°C		15°C	
		TC kW	PI kW	TC kW	PI kW	TC kW	PI kW	TC kW	PI kW	TC kW	PI kW	TC kW	PI kW	TC kW	PI kW
2.0+2.0	16.0	3.87	1.84	4.66	1.94	5.45	2.03	6.24	2.13	7.19	2.24	7.89	2.31	8.62	2.41
	18.0	3.78	1.87	4.57	1.96	5.36	2.05	6.15	2.15	7.10	2.26	7.79	2.33	8.52	2.43
	20.0	3.68	1.89	4.47	1.98	5.26	2.07	6.05	2.17	<b>7.00</b>	<b>2.28</b>	7.63	2.36	8.42	2.45
	21.0	3.63	1.90	4.42	1.99	5.21	2.08	6.00	2.18	6.95	2.29	7.58	2.37	8.37	2.46
	22.0	3.58	1.91	4.37	2.00	5.16	2.09	5.95	2.19	6.90	2.30	7.54	2.38	8.33	2.47
2.0+2.5	16.0	3.87	1.84	4.66	1.94	5.45	2.03	6.24	2.13	7.19	2.24	7.89	2.31	8.62	2.41
	18.0	3.78	1.87	4.57	1.96	5.36	2.05	6.15	2.15	7.10	2.26	7.79	2.33	8.52	2.43
	20.0	3.68	1.89	4.47	1.98	5.26	2.07	6.05	2.17	<b>7.00</b>	<b>2.28</b>	7.63	2.36	8.42	2.45
	21.0	3.63	1.90	4.42	1.99	5.21	2.08	6.00	2.18	6.95	2.29	7.58	2.37	8.37	2.46
	22.0	3.58	1.91	4.37	2.00	5.16	2.09	5.95	2.19	6.90	2.30	7.54	2.38	8.33	2.47
2.0+3.5	16.0	3.90	1.84	4.69	1.94	5.49	2.03	6.28	2.13	7.23	2.24	7.87	2.31	8.67	2.41
	18.0	3.80	1.87	4.59	1.96	5.39	2.05	6.18	2.15	7.14	2.26	7.77	2.33	8.57	2.43
	20.0	3.70	1.89	4.50	1.98	5.29	2.07	6.09	2.17	<b>7.04</b>	<b>2.28</b>	7.68	2.36	8.47	2.45
	21.0	3.65	1.90	4.45	1.99	5.24	2.08	6.04	2.18	6.99	2.29	7.63	2.37	8.42	2.46
	22.0	3.60	1.91	4.40	2.00	5.19	2.09	5.99	2.19	6.94	2.30	7.58	2.38	8.37	2.47
2.0+4.2	16.0	3.90	1.84	4.70	1.93	5.49	2.02	6.29	2.12	7.24	2.23	7.88	2.30	8.68	2.40
	18.0	3.80	1.86	4.60	1.95	5.40	2.04	6.19	2.14	7.15	2.25	7.78	2.32	8.58	2.42
	20.0	3.71	1.88	4.50	1.97	5.30	2.06	6.09	2.16	<b>7.05</b>	<b>2.27</b>	7.69	2.34	8.48	2.44
	21.0	3.66	1.89	4.45	1.98	5.25	2.07	6.05	2.17	7.00	2.28	7.64	2.36	8.43	2.45
	22.0	3.61	1.90	4.41	1.99	5.20	2.08	6.00	2.18	6.95	2.29	7.59	2.37	8.39	2.46
2.0+5.0	16.0	3.98	1.88	4.80	1.97	5.61	2.07	6.42	2.16	7.40	2.28	8.05	2.35	8.86	2.45
	18.0	3.88	1.90	4.70	1.99	5.51	2.09	6.32	2.18	7.30	2.30	7.95	2.38	8.76	2.47
	20.0	3.79	1.92	4.60	2.01	5.41	2.11	6.22	2.21	<b>7.20</b>	<b>2.32</b>	7.85	2.40	8.66	2.49
	21.0	3.74	1.93	4.55	2.02	5.36	2.12	6.17	2.22	7.15	2.33	7.80	2.41	8.61	2.50
	22.0	3.69	1.94	4.50	2.04	5.31	2.13	6.12	2.23	7.10	2.34	7.75	2.42	8.56	2.51
2.5+2.5	16.0	3.87	1.87	4.66	1.96	5.45	2.06	6.24	2.15	7.19	2.27	7.89	2.34	8.62	2.44
	18.0	3.78	1.89	4.57	1.98	5.36	2.08	6.15	2.18	7.10	2.29	7.79	2.37	8.52	2.46
	20.0	3.68	1.91	4.47	2.01	5.26	2.10	6.05	2.20	<b>7.00</b>	<b>2.31</b>	7.63	2.39	8.42	2.48
	21.0	3.63	1.92	4.42	2.02	5.21	2.11	6.00	2.21	6.95	2.32	7.58	2.40	8.37	2.49
	22.0	3.58	1.93	4.37	2.03	5.16	2.12	5.95	2.22	6.90	2.33	7.54	2.41	8.33	2.50
24.0	3.49	1.95	4.28	2.05	5.07	2.14	5.86	2.24	6.81	2.35	7.44	2.43	8.23	2.52	

3D075035

#### SYMBOLS - ABKÜRZUNGEN ΣΥΜΒΟΛΑ - SIMBOLOS SIMBOLES - SIMBOLI VERKLARING - ОБОЗНАЧЕНИЯ SEMBOLLER

TC: Total capacity (kW)  
PI: Power input (kW)  
TC: Gesamtleistung (kW)  
PI: Leistungsaufnahme (kW)  
TC: Συνολική απόδοση (kW)  
PI: Ισχύς εισόδου (kW)  
TC: Capacidad total (kW)  
PI: Potencia consumida (kW)  
TC: Puissance totale (kW)  
PI: Puissance absorbée (kW)  
TC: Capacità totale (kW)  
PI: Potenza assorbita (kW)  
TC: Totale capaciteit (kW)  
PI: Opgenomen vermogen (kW)  
TC: Общая мощность (кВт)  
PI: Входная мощность (кВт)  
TC: Toplam kapasite (kW)  
PI: Güç girişi (kW)

#### NOTES - ANMERKUNGEN - ΣΗΜΕΙΩΣΕΙΣ - NOTAS - REMARQUES - NOTE OPMERKINGEN - ПРИМЕЧАНИЯ - NOTLAR

1 Capacities are based on the following conditions.  
- Corresponding refrigerant piping length: 5m  
- Level difference: 0m  
Die Kapazität basiert auf den folgenden Bedingungen:  
- Entsprechende Kältemittelrohrlänge: 5m  
- Höhenunterschied: 0m  
Οι αποδόσεις βασίζονται στις ακόλουθες συνθήκες.  
- Αντίστοιχο μήκος σωληνώσεων ψυκτικού: 5m  
- Υψομετρική διαφορά: 0m  
Las capacidades se basan en las siguientes condiciones.  
- Longitud de tubería de refrigerante equivalente : 5m  
- Diferencia de nivel: 0m  
Les puissances sont basées sur les conditions suivantes.  
- Longueur de tuyauterie correspondante du réfrigérant : 5m  
- Dénivellation: 0m  
Le capacità si basano sulle seguenti condizioni.  
- Lunghezza equivalente delle tubazioni del refrigerante: 5m  
- Dislivello: 0m  
De capaciteit is gebaseerd op de volgende situatie.  
- Overeenstemmende leidinglengte koelvoelstof: 5m  
- Niveaunderschil: 0m  
Данные мощности основаны на следующих условиях.  
- Соответствующая длина трубы охлаждения: 5m  
- Разность уровней - 0m  
Kapasiteler aşağıdaki koşullara bağlıdır  
- İlgili soğutucu boru uzunluğu: 5m  
- Seviye farkı: 0m

2 The above is the value for connecting with the following indoor units. 1.5; 2.0; 2.5; 3.5kW class; wall mounted K series. 4.2; 5.0kW class; wall mounted J series.  
Der obige Wert gilt für den Anschluss an die folgenden Innengeräte. Klasse 1,5; 2,0; 2,5; 3,5kW Wandgerät vom Typ K. Klasse 4,2; 5,0kW Wandgerät vom Typ J.  
Η παραπάνω είναι τιμή για σύνδεση με τις παρακάτω εσωτερικές μονάδες. Κατηγορία 1,5; 2,0; 2,5; 3,5kW επιτοίχια σειρά K. Κατηγορία 4,2; 5,0kW επιτοίχια σειρά J.  
El valor anterior es válido para la conexión con las unidades interiores siguientes.  
Clase 1,5; 2,0; 2,5; 3,5kW unidad de pared de la serie K.  
Clase 4,2; 5,0kW unidad de pared de la serie J.  
La valeur ci-avant est la valeur pour la connexion aux unités intérieures suivantes.  
Série murale K, classe 1,5; 2,0; 2,5; 3,5kW. Série murale J, classe 4,2; 5,0kW.  
Il valore indicato in alto si riferisce al collegamento delle seguenti unità interne.  
Classe 1,5; 2,0; 2,5; 3,5kW serie a parete K. Classe 4,2; 5,0kW serie a parete J.  
Bovenstaande waarde is de waarde voor verbinding met de volgende binnenunits.  
Klasse 1,5; 2,0; 2,5; 3,5kW reeks K voor wandmontage.  
Klasse 4,2; 5,0kW reeks J voor wandmontage.  
Значение выше является значением для подсоединения со следующими внутренними блоками. Класс 1,5; 2,0; 2,5; 3,5кВт настенный блок серии K.  
Класс 4,2; 5,0кВт настенный блок серии J.  
Yükarıdaki değer aşağıdaki iç ünitelerle bağlantı içindir. 1,5; 2,0; 2,5; 3,5kW sınıf; duvar tipi K serisi. 4,2; 5,0kW sınıf; duvar tipi J serisi.

# 6 Kapasite tabloları

## 6 - 3 Isıtma Kapasitesi Tabloları

### 3MXS52E

Heating (50Hz 230V)

Combination (Capacity)	Indoor air temp. °CDB	Outdoor air temp.: °CWB													
		-15°C		-10°C		-5°C		0°C		6°C		10°C		15°C	
		TC kW	PI kW	TC kW	PI kW	TC kW	PI kW	TC kW	PI kW	TC kW	PI kW	TC kW	PI kW	TC kW	PI kW
2.5+3.5	16.0	3.98	1.91	4.79	2.01	5.60	2.10	6.41	2.20	7.39	2.32	8.04	2.40	8.85	2.49
	18.0	3.88	1.93	4.69	2.03	5.50	2.12	6.32	2.22	7.29	2.34	7.94	2.42	8.75	2.51
	20.0	3.78	1.95	4.59	2.05	5.40	2.15	6.22	2.24	<b>7.19</b>	<b>2.36</b>	7.84	2.44	8.65	2.53
	21.0	3.73	1.96	4.54	2.06	5.35	2.16	6.17	2.25	7.14	2.37	7.79	2.45	8.60	2.55
	22.0	3.68	1.97	4.49	2.07	5.30	2.17	6.12	2.26	7.09	2.38	7.74	2.46	8.55	2.56
	24.0	3.58	1.99	4.39	2.09	5.21	2.19	6.02	2.29	6.99	2.40	7.64	2.48	8.45	2.58
2.5+4.2	16.0	3.99	1.90	4.80	2.00	5.62	2.09	6.43	2.19	7.41	2.31	8.06	2.39	8.87	2.48
	18.0	3.89	1.92	4.70	2.02	5.52	2.12	6.33	2.21	7.31	2.33	7.96	2.41	8.78	2.50
	20.0	3.79	1.94	4.60	2.04	5.42	2.14	6.23	2.23	<b>7.21</b>	<b>2.35</b>	7.86	2.43	8.68	2.52
	21.0	3.74	1.95	4.55	2.05	5.37	2.15	6.18	2.24	7.16	2.36	7.81	2.44	8.63	2.53
	22.0	3.69	1.96	4.51	2.06	5.32	2.16	6.13	2.26	7.11	2.37	7.76	2.45	8.58	2.55
	24.0	3.59	1.98	4.41	2.08	5.22	2.18	6.03	2.28	7.01	2.39	7.66	2.47	8.48	2.57
2.5+5.0	16.0	4.07	1.88	4.90	1.97	5.73	2.07	6.56	2.16	7.55	2.28	8.22	2.35	9.05	2.45
	18.0	3.97	1.90	4.80	1.99	5.63	2.09	6.46	2.18	7.45	2.30	8.12	2.38	8.95	2.47
	20.0	3.86	1.92	4.69	2.01	5.52	2.11	6.35	2.21	<b>7.35</b>	<b>2.32</b>	8.01	2.40	8.84	2.49
	21.0	3.81	1.93	4.64	2.02	5.47	2.12	6.30	2.22	7.30	2.33	7.96	2.41	8.79	2.50
	22.0	3.76	1.94	4.59	2.04	5.42	2.13	6.25	2.23	7.25	2.34	7.91	2.42	8.74	2.51
	24.0	3.66	1.96	4.49	2.06	5.32	2.15	6.15	2.25	7.15	2.36	7.81	2.44	8.64	2.53
3.5+3.5	16.0	4.00	1.90	4.81	2.00	5.63	2.09	6.44	2.19	7.42	2.31	8.07	2.39	8.89	2.48
	18.0	3.90	1.92	4.71	2.02	5.53	2.12	6.34	2.21	7.32	2.33	7.97	2.41	8.79	2.50
	20.0	3.80	1.94	4.61	2.04	5.43	2.14	6.24	2.23	<b>7.22</b>	<b>2.35</b>	7.87	2.43	8.69	2.52
	21.0	3.75	1.95	4.56	2.05	5.38	2.15	6.19	2.24	7.17	2.36	7.82	2.44	8.64	2.53
	22.0	3.70	1.96	4.51	2.06	5.33	2.16	6.14	2.26	7.12	2.37	7.77	2.45	8.59	2.55
	24.0	3.60	1.98	4.41	2.08	5.23	2.18	6.04	2.28	7.02	2.39	7.67	2.47	8.49	2.57
3.5+4.2	16.0	4.01	1.90	4.82	2.00	5.64	2.09	6.46	2.19	7.44	2.31	8.09	2.39	8.91	2.48
	18.0	3.91	1.92	4.72	2.02	5.54	2.12	6.36	2.21	7.34	2.33	7.99	2.41	8.81	2.50
	20.0	3.81	1.94	4.62	2.04	5.44	2.14	6.26	2.23	<b>7.24</b>	<b>2.35</b>	7.89	2.43	8.71	2.52
	21.0	3.76	1.95	4.57	2.05	5.39	2.15	6.21	2.24	7.19	2.36	7.84	2.44	8.66	2.53
	22.0	3.71	1.96	4.52	2.06	5.34	2.16	6.16	2.26	7.14	2.37	7.79	2.45	8.61	2.55
	24.0	3.61	1.98	4.42	2.08	5.24	2.18	6.06	2.28	7.04	2.39	7.69	2.47	8.51	2.57
3.5+5.0	16.0	4.15	1.87	5.00	1.96	5.84	2.06	6.89	2.15	7.71	2.27	8.38	2.34	9.23	2.44
	18.0	4.05	1.89	4.89	1.98	5.74	2.08	6.79	2.18	7.60	2.29	8.28	2.37	9.13	2.46
	20.0	3.94	1.91	4.79	2.01	5.64	2.10	6.68	2.20	<b>7.50</b>	<b>2.31</b>	8.18	2.39	9.02	2.48
	21.0	3.89	1.92	4.74	2.02	5.59	2.11	6.63	2.21	7.45	2.32	8.13	2.40	8.97	2.49
	22.0	3.84	1.93	4.69	2.03	5.53	2.12	6.58	2.22	7.40	2.33	8.07	2.41	8.92	2.50
	24.0	3.74	1.95	4.58	2.05	5.43	2.14	6.48	2.24	7.29	2.35	7.97	2.43	8.82	2.52

3D075035

**SYMBOLS - ABKÜRZUNGEN**  
**ΣΥΜΒΟΛΑ - ΣΙΜΒΟΛΟΙ**  
**SIMBOLES - SIMBOLI**  
**VERKLARING - ОБОЗНАЧЕНИЯ**  
**SEMBOLER**

TC: Total capacity (kW)  
PI: Power input (kW)  
TC: Gesamtleistung (kW)  
PI: Leistungsaufnahme (kW)  
TC: Συνολική απόδοση (kW)  
PI: Ισχύς εισόδου (kW)  
TC: Capacidad total (kW)  
PI: Potencia consumida (kW)  
TC: Puissance totale (kW)  
PI: Puissance absorbée (kW)  
TC: Capacità totale (kW)  
PI: Potenza assorbita (kW)  
TC: Totale capaciteit (kW)  
PI: Opgenomen vermogen (kW)  
TC: Общая мощность (кВт)  
PI: Входная мощность (кВт)  
TC: Toplam kapasite (kW)  
PI: Güç girişi (kW)

**NOTES - ANMERKUNGEN - ΣΗΜΕΙΩΣΕΙΣ - NOTAS - REMARQUES - NOTE**  
**OPMERKINGEN - ПРИМЕЧАНИЯ - NOTLAR**

1 Capacities are based on the following conditions.  
- Corresponding refrigerant piping length: 5m  
- Level difference: 0m  
Die Kapazität basiert auf den folgenden Bedingungen:  
- Entsprechende Kältemittelrohrlänge: 5m  
- Höhenunterschied: 0m  
Οι αποδόσεις βασίζονται στις ακόλουθες συνθήκες:  
- Αντιστοίχο μήκος σωληνώσεων ψυκτικού: 5m  
- Ύψομετρική διαφορά: 0m  
Las capacidades se basan en las siguientes condiciones.  
- Longitud de tubería de refrigerante equivalente: 5m  
- Diferencia de nivel: 0m  
Les puissances sont basées sur les conditions suivantes.  
- Longueur de tuyauterie correspondante du réfrigérant : 5m  
- Dénivellation: 0m  
Le capacità si basano sulle seguenti condizioni.  
- Lunghezza equivalente delle tubazioni del refrigerante: 5m  
- Dislivello: 0m  
De capaciteit is gebaseerd op de volgende situatie.  
- Overeenstemmende leidinglengte koelvoelstof: 5m  
- Niveaunderschil: 0m  
Данные мощности основаны на следующих условиях.  
- Соответствующая длина трубы охлаждения: 5m  
- Разность уровней - 0m  
Kapasiteler aşağıdaki koşullara bağlıdır  
- İlgili soğutucu boru uzunluğu: 5m  
- Seviye farkı: 0m

2 The above is the value for connecting with the following indoor units. 1.5; 2.0; 2.5; 3.5kW class; wall mounted K series. 4.2; 5.0kW class; wall mounted J series.  
Der obige Wert gilt für den Anschluss an die folgenden Innengeräte. Klasse 1.5; 2.0; 2.5; 3.5kW Wandgerät vom Typ K. Klasse 4.2; 5.0kW Wandgerät vom Typ J.  
Η παραπάνω είναι τιμή για σύνδεση με τις παρακάτω εσωτερικές μονάδες. Κατηγορία 1.5; 2.0; 2.5; 3.5kW επίτοιχη σειρά K. Κατηγορία 4.2; 5.0kW επίτοιχη σειρά J.  
El valor anterior es válido para la conexión con las unidades interiores siguientes.  
Clase 1.5; 2.0; 2.5; 3.5kW unidad de pared de la serie K.  
Clase 4.2; 5.0kW unidad de pared de la serie J.  
La valeur ci-avant est la valeur pour la connexion aux unités intérieures suivantes.  
Série murale K, classe 1.5; 2.0; 2.5; 3.5kW. Série murale J, classe 4.2; 5.0kW.  
Il valore indicato in alto si riferisce al collegamento delle seguenti unità interne.  
Classe 1.5; 2.0; 2.5; 3.5kW serie a parete K. Classe 4.2; 5.0kW serie a parete J.  
Bovenstaande waarde is de waarde voor verbinding met de volgende binneneenheden.  
Klasse 1.5; 2.0; 2.5; 3.5kW reeks K voor wandmontage.  
Klasse 4.2; 5.0kW reeks J voor wandmontage.  
Значение выше является значением для подсоединения со следующими внутренними блоками. Класс 1.5; 2.0; 2.5; 3.5кВт настенный блок серии K. Класс 4.2; 5.0кВт настенный блок серии J.  
Yukarıdaki değer aşağıdaki iç ünitelerle bağlantı içinidir. 1.5; 2.0; 2.5; 3.5kW sınıfı: duvar tipi K serisi. 4.2; 5.0kW sınıfı: duvar tipi J serisi.



# 6 Kapasite tabloları

## 6 - 3 Isıtma Kapasitesi Tabloları

### 3MXS52E

Heating (50Hz 230V)

Combination (Capacity)	Indoor air temp. °CDB	Outdoor air temp.: °CWB													
		-15°C		-10°C		-5°C		0°C		6°C		10°C		15°C	
		TC kW	PI kW	TC kW	PI kW	TC kW	PI kW	TC kW	PI kW	TC kW	PI kW	TC kW	PI kW	TC kW	PI kW
4.2+4.2	16.0	4.02	1.89	4.84	1.99	5.66	2.09	6.48	2.18	7.46	2.30	8.12	2.37	8.94	2.47
	18.0	3.92	1.91	4.74	2.01	5.56	2.11	6.38	2.20	7.36	2.32	8.02	2.40	8.84	2.49
	20.0	3.82	1.94	4.64	2.03	5.46	2.13	6.28	2.22	<b>7.26</b>	<b>2.34</b>	7.92	2.42	8.74	2.51
	21.0	3.77	1.95	4.59	2.04	5.41	2.14	6.23	2.23	7.21	2.35	7.87	2.43	8.69	2.52
	22.0	3.72	1.96	4.54	2.05	5.36	2.15	6.18	2.25	7.16	2.36	7.82	2.44	8.64	2.53
	24.0	3.62	1.98	4.44	2.07	5.26	2.17	6.08	2.27	7.06	2.38	7.72	2.46	8.54	2.56
1.5+1.5+1.5	16.0	4.44	1.73	5.34	1.82	6.25	1.91	7.15	2.00	8.24	2.10	8.97	2.17	9.87	2.26
	18.0	4.33	1.75	5.23	1.84	6.14	1.93	7.04	2.01	8.13	2.12	8.86	2.19	9.76	2.28
	20.0	4.22	1.77	5.12	1.86	6.03	1.95	6.93	2.03	<b>8.02</b>	<b>2.14</b>	8.74	2.21	9.65	2.30
	21.0	4.16	1.78	5.07	1.87	5.97	1.96	6.88	2.04	7.96	2.15	8.69	2.22	9.59	2.31
	22.0	4.11	1.79	5.01	1.88	5.92	1.97	6.82	2.05	7.91	2.16	8.63	2.23	9.54	2.32
	24.0	3.99	1.81	4.90	1.90	5.81	1.98	6.71	2.07	7.80	2.18	8.52	2.25	9.43	2.34
1.5+1.5+2.0	16.0	4.44	1.73	5.34	1.82	6.25	1.91	7.15	2.00	8.24	2.10	8.97	2.17	9.87	2.26
	18.0	4.33	1.75	5.23	1.84	6.14	1.93	7.04	2.01	8.13	2.12	8.86	2.19	9.76	2.28
	20.0	4.22	1.77	5.12	1.86	6.03	1.95	6.93	2.03	<b>8.02</b>	<b>2.14</b>	8.74	2.21	9.65	2.30
	21.0	4.16	1.78	5.07	1.87	5.97	1.96	6.88	2.04	7.96	2.15	8.69	2.22	9.59	2.31
	22.0	4.11	1.79	5.01	1.88	5.92	1.97	6.82	2.05	7.91	2.16	8.63	2.23	9.54	2.32
	24.0	3.99	1.81	4.90	1.90	5.81	1.98	6.71	2.07	7.80	2.18	8.52	2.25	9.43	2.34
1.5+1.5+2.5	16.0	4.44	1.73	5.34	1.82	6.25	1.91	7.15	2.00	8.24	2.10	8.97	2.17	9.87	2.26
	18.0	4.33	1.75	5.23	1.84	6.14	1.93	7.04	2.01	8.13	2.12	8.86	2.19	9.76	2.28
	20.0	4.22	1.77	5.12	1.86	6.03	1.95	6.93	2.03	<b>8.02</b>	<b>2.14</b>	8.74	2.21	9.65	2.30
	21.0	4.16	1.78	5.07	1.87	5.97	1.96	6.88	2.04	7.96	2.15	8.69	2.22	9.59	2.31
	22.0	4.11	1.79	5.01	1.88	5.92	1.97	6.82	2.05	7.91	2.16	8.63	2.23	9.54	2.32
	24.0	3.99	1.81	4.90	1.90	5.81	1.98	6.71	2.07	7.80	2.18	8.52	2.25	9.43	2.34
1.5+1.5+3.5	16.0	4.45	1.73	5.36	1.82	6.27	1.91	7.18	2.00	8.27	2.10	9.00	2.17	9.91	2.26
	18.0	4.34	1.75	5.25	1.84	6.16	1.93	7.07	2.01	8.16	2.12	8.89	2.19	9.80	2.28
	20.0	4.23	1.77	5.14	1.86	6.05	1.95	6.96	2.03	<b>8.05</b>	<b>2.14</b>	8.78	2.21	9.69	2.30
	21.0	4.18	1.78	5.09	1.87	5.99	1.96	6.90	2.04	7.99	2.15	8.72	2.22	9.63	2.31
	22.0	4.12	1.79	5.03	1.88	5.94	1.97	6.85	2.05	7.94	2.16	8.67	2.23	9.58	2.32
	24.0	4.01	1.81	4.92	1.90	5.83	1.98	6.74	2.07	7.83	2.18	8.55	2.25	9.46	2.34
1.5+1.5+4.2	16.0	4.46	1.73	5.37	1.82	6.28	1.91	7.19	2.00	8.28	2.10	9.01	2.17	9.92	2.26
	18.0	4.35	1.75	5.26	1.84	6.17	1.93	7.08	2.01	8.17	2.12	8.90	2.19	9.81	2.28
	20.0	4.24	1.77	5.15	1.86	6.06	1.95	6.97	2.03	<b>8.06</b>	<b>2.14</b>	8.79	2.21	9.70	2.30
	21.0	4.18	1.78	5.09	1.87	6.00	1.96	6.91	2.04	8.00	2.15	8.73	2.22	9.64	2.31
	22.0	4.13	1.79	5.04	1.88	5.95	1.97	6.86	2.05	7.95	2.16	8.68	2.23	9.59	2.32
	24.0	4.01	1.81	4.93	1.90	5.84	1.98	6.75	2.07	7.84	2.18	8.57	2.25	9.48	2.34

3D075036

#### SYMBOLS - ABKÜRZUNGEN ΣΥΜΒΟΛΑ - SIMBOLOS SIMBOLES - SIMBOLI VERKLARING - ОБОЗНАЧЕНИЯ SEMBOLLER

TC: Total capacity (kW)  
PI: Power input (kW)  
TC: Gesamtleistung (kW)  
PI: Leistungsaufnahme (kW)  
TC: Συνολική απόδοση (kW)  
PI: Ισχύς εισόδου (kW)  
TC: Capacidad total (kW)  
PI: Potencia consumida (kW)  
TC: Puissance totale (kW)  
PI: Puissance absorbée (kW)  
TC: Capacità totale (kW)  
PI: Potenza assorbita (kW)  
TC: Totale capaciteit (kW)  
PI: Opgenomen vermogen (kW)  
TC: Общая мощность (кВт)  
PI: Входная мощность (кВт)  
TC: Toplam kapasite (kW)  
PI: Güç girişi (kW)

#### NOTES - ANMERKUNGEN - ΣΗΜΕΙΩΣΕΙΣ - NOTAS - REMARQUES - NOTE OPMERKINGEN - ПРИМЕЧАНИЯ - NOTLAR

1 Capacities are based on the following conditions.  
- Corresponding refrigerant piping length: 5m  
- Level difference: 0m  
Die Kapazität basiert auf den folgenden Bedingungen:  
- Entsprechende Kältemittelrohrlänge: 5m  
- Höhenunterschied: 0m  
Οι αποδόσεις βασίζονται στις ακόλουθες συνθήκες.  
- Αντίστοιχο μήκος σωληνώσεων ψυκτικού: 5m  
- Υψομετρική διαφορά: 0m  
Las capacidades se basan en las siguientes condiciones.  
- Longitud de tubería de refrigerante equivalente: 5m  
- Diferencia de nivel: 0m  
Les puissances sont basées sur les conditions suivantes.  
- Longueur de tuyauterie correspondante du réfrigérant: 5m  
- Dénivellation: 0m  
Le capacità si basano sulle seguenti condizioni.  
- Lunghezza equivalente delle tubazioni del refrigerante: 5m  
- Dislivello: 0m  
De capaciteit is gebaseerd op de volgende situatie.  
- Overeenstemmende leidinglengte koelvoelstof: 5m  
- Niveaunderschil: 0m  
Данные мощности основаны на следующих условиях.  
- Соответствующая длина трубы охлаждения: 5m  
- Разность уровней - 0m  
Kapasiteler aşağıdaki koşullara bağlıdır  
- İlgili soğutucu boru uzunluğu: 5m  
- Seviye farkı: 0m

2 The above is the value for connecting with the following indoor units. 1.5; 2.0; 2.5; 3.5kW class; wall mounted K series. 4.2; 5.0kW class; wall mounted J series.  
Der obige Wert gilt für den Anschluss an die folgenden Innengeräte. Klasse 1.5; 2.0; 2.5; 3.5kW Wandgerät vom Typ K. Klasse 4.2; 5.0kW Wandgerät vom Typ J.  
Η παραπάνω είναι τιμή για σύνδεση με τις παρακάτω εσωτερικές μονάδες. Κατηγορία 1.5; 2.0; 2.5; 3,5kW επίτοιχη σειρά K. Κατηγορία 4.2; 5,0kW επίτοιχη σειρά J.  
El valor anterior es válido para la conexión con las unidades interiores siguientes.  
Clase 1.5; 2.0; 2.5; 3,5kW unidad de pared de la serie K.  
Clase 4.2; 5,0kW unidad de pared de la serie J.  
La valeur ci-avant est la valeur pour la connexion aux unités intérieures suivantes.  
Série murale K, classe 1.5; 2.0; 2.5; 3,5kW. Série murale J, classe 4.2; 5,0kW.  
Il valore indicato in alto si riferisce al collegamento delle seguenti unità interne.  
Classe 1.5; 2.0; 2.5; 3,5kW serie a parete K. Classe 4.2; 5,0kW serie a parete J.  
Bovenstaande waarde is de waarde voor verbinding met de volgende binnenunits.  
Klasse 1.5; 2.0; 2.5; 3,5kW reeks K voor wandmontage.  
Klasse 4.2; 5,0kW reeks J voor wandmontage.  
Значение выше является значением для подсоединения со следующими внутренними блоками. Класс 1.5; 2.0; 2.5; 3,5кВт настенный блок серии K. Класс 4.2; 5,0кВт настенный блок серии J.  
Yükarıdaki değer aşağıdaki iç ünitelerle bağlantı içindir. 1.5; 2.0; 2.5; 3,5kW sınıf; duvar tipi K serisi. 4.2; 5,0kW sınıf; duvar tipi J serisi.

# 6 Kapasite tabloları

## 6 - 3 Isıtma Kapasitesi Tabloları

### 3MXS52E

Heating (50Hz 230V)

Combination (Capacity)	Indoor air temp. °CDB	Outdoor air temp.: °CWB													
		-15°C		-10°C		-5°C		0°C		6°C		10°C		15°C	
		TC kW	PI kW	TC kW	PI kW	TC kW	PI kW	TC kW	PI kW	TC kW	PI kW	TC kW	PI kW	TC kW	PI kW
1.5+1.5+5.0	16.0	4.58	1.71	5.51	1.78	6.44	1.88	7.38	1.97	8.50	2.07	9.25	2.14	10.13	2.23
	18.0	4.46	1.73	5.40	1.81	6.33	1.90	7.26	1.99	8.38	2.09	9.13	2.16	10.07	2.25
	20.0	4.35	1.75	5.28	1.83	6.22	1.92	7.15	2.01	<b>8.27</b>	<b>2.11</b>	9.02	2.18	9.95	2.27
	21.0	4.29	1.75	5.22	1.84	6.16	1.93	7.09	2.02	8.21	2.12	8.96	2.19	9.89	2.28
	22.0	4.23	1.76	5.17	1.85	6.10	1.94	7.04	2.02	8.16	2.13	8.90	2.20	9.84	2.29
	24.0	4.12	1.78	5.05	1.87	5.99	1.96	6.92	2.04	8.04	2.15	8.79	2.22	9.72	2.30
1.5+2.0+2.0	16.0	4.44	1.73	5.34	1.82	6.25	1.91	7.15	2.00	8.24	2.10	8.97	2.17	9.87	2.26
	18.0	4.33	1.75	5.23	1.84	6.14	1.93	7.04	2.01	8.13	2.12	8.86	2.19	9.76	2.28
	20.0	4.22	1.77	5.12	1.86	6.03	1.95	6.93	2.03	<b>8.02</b>	<b>2.14</b>	8.74	2.21	9.65	2.30
	21.0	4.16	1.78	5.07	1.87	5.97	1.96	6.88	2.04	7.96	2.15	8.69	2.22	9.58	2.31
	22.0	4.11	1.79	5.01	1.88	5.92	1.97	6.82	2.05	7.91	2.16	8.63	2.23	9.54	2.32
	24.0	3.99	1.81	4.90	1.90	5.81	1.98	6.71	2.07	7.80	2.18	8.52	2.25	9.43	2.34
1.5+2.0+2.5	16.0	4.44	1.73	5.34	1.82	6.25	1.91	7.15	2.00	8.24	2.10	8.97	2.17	9.87	2.26
	18.0	4.33	1.75	5.23	1.84	6.14	1.93	7.04	2.01	8.13	2.12	8.86	2.19	9.76	2.28
	20.0	4.22	1.77	5.12	1.86	6.03	1.95	6.93	2.03	<b>8.02</b>	<b>2.14</b>	8.74	2.21	9.65	2.30
	21.0	4.16	1.78	5.07	1.87	5.97	1.96	6.88	2.04	7.96	2.15	8.69	2.22	9.58	2.31
	22.0	4.11	1.79	5.01	1.88	5.92	1.97	6.82	2.05	7.91	2.16	8.63	2.23	9.54	2.32
	24.0	3.99	1.81	4.90	1.90	5.81	1.98	6.71	2.07	7.80	2.18	8.52	2.25	9.43	2.34
1.5+2.0+3.5	16.0	4.45	1.73	5.36	1.82	6.27	1.91	7.18	2.00	8.27	2.10	9.00	2.17	9.91	2.26
	18.0	4.34	1.75	5.25	1.84	6.16	1.93	7.07	2.01	8.16	2.12	8.89	2.19	9.80	2.28
	20.0	4.23	1.77	5.14	1.86	6.05	1.95	6.96	2.03	<b>8.05</b>	<b>2.14</b>	8.78	2.21	9.69	2.30
	21.0	4.18	1.78	5.09	1.87	5.99	1.96	6.90	2.04	7.99	2.15	8.72	2.22	9.63	2.31
	22.0	4.12	1.79	5.03	1.88	5.94	1.97	6.85	2.05	7.94	2.16	8.67	2.23	9.56	2.32
	24.0	4.01	1.81	4.92	1.90	5.83	1.98	6.74	2.07	7.83	2.18	8.55	2.25	9.46	2.34
1.5+2.0+4.2	16.0	4.46	1.73	5.37	1.82	6.28	1.91	7.19	2.00	8.28	2.10	9.01	2.17	9.92	2.26
	18.0	4.35	1.75	5.26	1.84	6.17	1.93	7.08	2.01	8.17	2.12	8.90	2.19	9.81	2.28
	20.0	4.24	1.77	5.15	1.86	6.06	1.95	6.97	2.03	<b>8.06</b>	<b>2.14</b>	8.79	2.21	9.70	2.30
	21.0	4.18	1.78	5.09	1.87	6.00	1.96	6.91	2.04	8.00	2.15	8.73	2.22	9.64	2.31
	22.0	4.13	1.79	5.04	1.88	5.95	1.97	6.86	2.05	7.95	2.16	8.68	2.23	9.59	2.32
	24.0	4.01	1.81	4.93	1.90	5.84	1.98	6.75	2.07	7.84	2.18	8.57	2.25	9.48	2.34
1.5+2.0+5.0	16.0	4.58	1.71	5.51	1.78	6.44	1.88	7.38	1.97	8.50	2.07	9.25	2.14	10.13	2.23
	18.0	4.46	1.73	5.40	1.81	6.33	1.90	7.26	1.99	8.38	2.09	9.13	2.16	10.07	2.25
	20.0	4.35	1.75	5.28	1.83	6.22	1.92	7.15	2.01	<b>8.27</b>	<b>2.11</b>	9.02	2.18	9.95	2.27
	21.0	4.29	1.75	5.22	1.84	6.16	1.93	7.09	2.02	8.21	2.12	8.96	2.19	9.89	2.28
	22.0	4.23	1.76	5.17	1.85	6.10	1.94	7.04	2.02	8.16	2.13	8.90	2.20	9.84	2.29
	24.0	4.12	1.78	5.05	1.87	5.99	1.96	6.92	2.04	8.04	2.15	8.79	2.22	9.72	2.30

3D075036

#### SYMBOLS - ABKÜRZUNGEN ΣΥΜΒΟΛΑ - ΣΙΜΒΟΛΟΣ SIMBOLES - SIMBOLI VERKLARING - ОБОЗНАЧЕНИЯ SEMBOLLER

TC: Total capacity (kW)  
PI: Power input (kW)

TC: Gesamtleistung (kW)  
PI: Leistungsaufnahme (kW)

TC: Συνολική απόδοση (kW)  
PI: Ισχύς εισόδου (kW)

TC: Capacidad total (kW)  
PI: Potencia consumida (kW)

TC: Puissance totale (kW)  
PI: Puissance absorbée (kW)

TC: Capacità totale (kW)  
PI: Potenza assorbita (kW)

TC: Totale capaciteit (kW)  
PI: Opgenomen vermogen (kW)

TC: Общая мощность (кВт)  
PI: Входная мощность (кВт)

TC: Toplam kapasite (kW)  
PI: Güç girişi (kW)

#### NOTES - ANMERKUNGEN - ΣΗΜΕΙΩΣΕΙΣ - NOTAS - REMARQUES - NOTE OPMERKINGEN - ПРИМЕЧАНИЯ - NOTLAR

1 Capacities are based on the following conditions.

- Corresponding refrigerant piping length: 5m  
- Level difference: 0m

Die Kapazität basiert auf den folgenden Bedingungen:

- Entsprechende Kältemittelrohrlänge: 5m

- Höhenunterschied: 0m

Οι αποδόσεις βασίζονται στις ακόλουθες συνθήκες:

- Αντιστοίχο μήκος σωληνώσεων ψυκτικού: 5m

- Ύψομετρική διαφορά: 0m

Las capacidades se basan en las siguientes condiciones.

- Longitud de tubería de refrigerante equivalente: 5m

- Diferencia de nivel: 0m

Les puissances sont basées sur les conditions suivantes.

- Longueur de tuyauterie correspondante du réfrigérant: 5m

- Dénivellation: 0m

Le capacità si basano sulle seguenti condizioni.

- Lunghezza equivalente delle tubazioni del refrigerante: 5m

- Dislivello: 0m

De capaciteit is gebaseerd op de volgende situatie.

- Overeenstemmende leidinglengte koelvoelstof: 5m

- Niveauverschil: 0m

Данные мощности основаны на следующих условиях.

- Соответствующая длина трубы охлаждения: 5m

- Разность уровней: 0m

Kapasiteler aşağıdaki koşullara bağlıdır

- İlgili soğutucu boru uzunluğu: 5m

- Seviye farkı: 0m

2 The above is the value for connecting with the following indoor units. 1.5; 2.0; 2.5;

3.5kW class; wall mounted K series. 4.2; 5.0kW class; wall mounted J series.

Der obige Wert gilt für den Anschluss an die folgenden Innengeräte. Klasse 1.5; 2.0;

2.5; 3.5kW Wandgerät vom Typ K. Klasse 4.2; 5.0kW Wandgerät vom Typ J.

Η παραπάνω είναι τιμή για σύνδεση με τις παρακάτω εσωτερικές μονάδες. Κατηγορία

1.5; 2.0; 2.5; 3.5kW επίτοιχη σειρά K. Κατηγορία 4.2; 5.0kW επίτοιχη σειρά J.

El valor anterior es válido para la conexión con las unidades interiores siguientes.

Clase 1.5; 2.0; 2.5; 3.5kW unidad de pared de la serie K.

Clase 4.2; 5.0kW unidad de pared de la serie J.

La valeur ci-avant est la valeur pour la connexion aux unités intérieures suivantes.

Série murale K, classe 1.5; 2.0; 2.5; 3.5kW. Série murale J, classe 4.2; 5.0kW.

Il valore indicato in alto si riferisce al collegamento delle seguenti unità interne.

Classe 1.5; 2.0; 2.5; 3.5kW serie a parete K. Classe 4.2; 5.0kW serie a parete J.

Bovenstaande waarde is de waarde voor verbinding met de volgende binneneenheden.

Klasse 1.5; 2.0; 2.5; 3.5kW reeks K voor wandmontage.

Klasse 4.2; 5.0kW reeks J voor wandmontage.

Значение выше является значением для подсоединения со следующими

внутренними блоками. Класс 1.5; 2.0; 2.5; 3.5кВт настенный блок серии K.

Класс 4.2; 5.0кВт настенный блок серии J.

Yukarıdaki değer aşağıdaki iç ünitelerle bağlantı içindir. 1.5; 2.0; 2.5; 3.5kW sınıfı: duvar

tipi K serisi. 4.2; 5.0kW sınıfı: duvar tipi J serisi.

# 6 Kapasite tabloları

## 6 - 3 Isıtma Kapasitesi Tabloları

### 3MXS52E

Heating (50Hz 230V)

Combination (Capacity)	Indoor air temp. °CDB	Outdoor air temp.: °CWB													
		-15°C		-10°C		-5°C		0°C		6°C		10°C		15°C	
		TC kW	PI kW	TC kW	PI kW	TC kW	PI kW	TC kW	PI kW	TC kW	PI kW	TC kW	PI kW	TC kW	PI kW
1.5+2.5+2.5	16.0	4.44	1.73	5.34	1.82	6.25	1.91	7.15	2.00	8.24	2.10	8.97	2.17	9.87	2.26
	18.0	4.33	1.75	5.23	1.84	6.14	1.93	7.04	2.01	8.13	2.12	8.86	2.19	9.76	2.28
	20.0	4.22	1.77	5.12	1.86	6.03	1.95	6.93	2.03	<b>8.02</b>	<b>2.14</b>	8.74	2.21	9.65	2.30
	21.0	4.16	1.78	5.07	1.87	5.97	1.96	6.88	2.04	7.96	2.15	8.69	2.22	9.59	2.31
	22.0	4.11	1.79	5.01	1.88	5.92	1.97	6.82	2.05	7.91	2.16	8.63	2.23	9.54	2.32
	24.0	3.99	1.81	4.90	1.90	5.81	1.98	6.71	2.07	7.80	2.18	8.52	2.25	9.43	2.34
1.5+2.5+3.5	16.0	4.45	1.73	5.36	1.82	6.27	1.91	7.18	2.00	8.27	2.10	9.00	2.17	9.91	2.26
	18.0	4.34	1.75	5.25	1.84	6.16	1.93	7.07	2.01	8.16	2.12	8.89	2.19	9.80	2.28
	20.0	4.23	1.77	5.14	1.86	6.05	1.95	6.96	2.03	<b>8.05</b>	<b>2.14</b>	8.78	2.21	9.69	2.30
	21.0	4.18	1.78	5.09	1.87	5.99	1.96	6.90	2.04	7.99	2.15	8.72	2.22	9.63	2.31
	22.0	4.12	1.79	5.03	1.88	5.94	1.97	6.85	2.05	7.94	2.16	8.67	2.23	9.58	2.32
	24.0	4.01	1.81	4.92	1.90	5.83	1.98	6.74	2.07	7.83	2.18	8.55	2.25	9.46	2.34
1.5+2.5+4.2	16.0	4.46	1.73	5.37	1.82	6.28	1.91	7.19	2.00	8.28	2.10	9.01	2.17	9.92	2.26
	18.0	4.35	1.75	5.26	1.84	6.17	1.93	7.08	2.01	8.17	2.12	8.90	2.19	9.81	2.28
	20.0	4.24	1.77	5.15	1.86	6.06	1.95	6.97	2.03	<b>8.06</b>	<b>2.14</b>	8.79	2.21	9.70	2.30
	21.0	4.18	1.78	5.09	1.87	6.00	1.96	6.91	2.04	8.00	2.15	8.73	2.22	9.64	2.31
	22.0	4.13	1.79	5.04	1.88	5.95	1.97	6.86	2.05	7.95	2.16	8.68	2.23	9.59	2.32
	24.0	4.01	1.81	4.93	1.90	5.84	1.98	6.75	2.07	7.84	2.18	8.57	2.25	9.48	2.34
1.5+2.5+5.0	16.0	4.58	1.71	5.51	1.79	6.44	1.88	7.38	1.97	8.50	2.07	9.25	2.14	10.18	2.23
	18.0	4.46	1.73	5.40	1.81	6.33	1.90	7.26	1.99	8.38	2.09	9.13	2.16	10.07	2.25
	20.0	4.35	1.75	5.28	1.83	6.22	1.92	7.15	2.01	<b>8.27</b>	<b>2.11</b>	9.02	2.18	9.95	2.27
	21.0	4.29	1.75	5.22	1.84	6.16	1.93	7.09	2.02	8.21	2.12	8.96	2.19	9.89	2.28
	22.0	4.23	1.76	5.17	1.85	6.10	1.94	7.04	2.02	8.16	2.13	8.90	2.20	9.84	2.29
	24.0	4.12	1.78	5.05	1.87	5.99	1.96	6.92	2.04	8.04	2.15	8.79	2.22	9.72	2.30
1.5+3.5+3.5	16.0	4.47	1.73	5.38	1.82	6.30	1.91	7.21	2.00	8.30	2.10	9.03	2.17	9.95	2.26
	18.0	4.36	1.75	5.27	1.84	6.19	1.93	7.10	2.01	8.19	2.12	8.92	2.19	9.83	2.28
	20.0	4.25	1.77	5.16	1.86	6.07	1.95	6.99	2.03	<b>8.08</b>	<b>2.14</b>	8.81	2.21	9.72	2.30
	21.0	4.19	1.78	5.10	1.87	6.02	1.96	6.93	2.04	8.02	2.15	8.75	2.22	9.67	2.31
	22.0	4.14	1.79	5.05	1.88	5.96	1.97	6.87	2.05	7.97	2.16	8.70	2.23	9.61	2.32
	24.0	4.02	1.81	4.94	1.90	5.85	1.98	6.76	2.07	7.86	2.18	8.59	2.25	9.50	2.34
2.0+2.0+2.0	16.0	4.44	1.73	5.34	1.82	6.25	1.91	7.15	2.00	8.24	2.10	8.97	2.17	9.87	2.26
	18.0	4.33	1.75	5.23	1.84	6.14	1.93	7.04	2.01	8.13	2.12	8.86	2.19	9.76	2.28
	20.0	4.22	1.77	5.12	1.86	6.03	1.95	6.93	2.03	<b>8.02</b>	<b>2.14</b>	8.74	2.21	9.65	2.30
	21.0	4.16	1.78	5.07	1.87	5.97	1.96	6.88	2.04	7.96	2.15	8.69	2.22	9.59	2.31
	22.0	4.11	1.79	5.01	1.88	5.92	1.97	6.82	2.05	7.91	2.16	8.63	2.23	9.54	2.32
	24.0	3.99	1.81	4.90	1.90	5.81	1.98	6.71	2.07	7.80	2.18	8.52	2.25	9.43	2.34

3D075037

#### SYMBOLS - ABKÜRZUNGEN ΣΥΜΒΟΛΑ - SIMBOLOS SIMBOLES - SIMBOLI VERKLARING - ОБОЗНАЧЕНИЯ SEMBOLER

TC: Total capacity (kW)  
PI: Power input (kW)  
TC: Gesamtleistung (kW)  
PI: Leistungsaufnahme (kW)  
TC: Συνολική απόδοση (kW)  
PI: Ισχύς εισόδου (kW)  
TC: Capacidad total (kW)  
PI: Potencia consumida (kW)  
TC: Puissance totale (kW)  
PI: Puissance absorbée (kW)  
TC: Capacità totale (kW)  
PI: Potenza assorbita (kW)  
TC: Totale capaciteit (kW)  
PI: Opgenomen vermogen (kW)  
TC: Общая мощность (кВт)  
PI: Входная мощность (кВт)  
TC: Toplam kapasite (kW)  
PI: Güç girişi (kW)

#### NOTES - ANMERKUNGEN - ΣΗΜΕΙΩΣΕΙΣ - NOTAS - REMARQUES - NOTE OPMERKINGEN - ПРИМЕЧАНИЯ - NOTLAR

1 Capacities are based on the following conditions.  
- Corresponding refrigerant piping length: 5m  
- Level difference: 0m  
Die Kapazität basiert auf den folgenden Bedingungen:  
- Entsprechende Kältemittelrohrlänge: 5m  
- Höhenunterschied: 0m  
Οι απόδοσεις βασίζονται στις ακόλουθες συνθήκες.  
- Αντίστοιχο μήκος αγωγών ψυκτικού: 5m  
- Υψομετρική διαφορά: 0m  
Las capacidades se basan en las siguientes condiciones.  
- Longitud de tubería de refrigerante equivalente: 5m  
- Diferencia de nivel: 0m  
Les puissances sont basées sur les conditions suivantes.  
- Longueur de tuyauterie correspondante du réfrigérant: 5m  
- Dénivellation: 0m  
Le capacità si basano sulle seguenti condizioni.  
- Lunghezza equivalente delle tubazioni del refrigerante: 5m  
- Dislivello: 0m  
De capaciteit is gebaseerd op de volgende situatie.  
- Overeenstemmende leidinglengte koelvoelstof: 5m  
- Niveaunderschil: 0m  
Данные мощности основаны на следующих условиях.  
- Соответствующая длина трубы охлаждения: 5m  
- Разность уровней - 0m  
Kapasiteler aşağıdaki koşullara bağlıdır  
- İlgili soğutucu boru uzunluğu: 5m  
- Seviye farkı: 0m

2 The above is the value for connecting with the following indoor units. 1.5; 2.0; 2.5; 3.5kW class; wall mounted K series. 4.2; 5.0kW class; wall mounted J series.  
Der obige Wert gilt für den Anschluss an die folgenden Innengeräte. Klasse 1,5; 2,0; 2,5; 3,5kW Wandgerät vom Typ K. Klasse 4,2; 5,0kW Wandgerät vom Typ J.  
Η παραπάνω είναι τιμή για σύνδεση με τις παρακάτω εσωτερικές μονάδες. Κατηγορία 1,5; 2,0; 2,5; 3,5kW επίτοιχη σειρά K. Κατηγορία 4,2; 5,0kW επίτοιχη σειρά J.  
El valor anterior es válido para la conexión con las unidades interiores siguientes.  
Clase 1,5; 2,0; 2,5; 3,5kW unidad de pared de la serie K.  
Clase 4,2; 5,0kW unidad de pared de la serie J.  
La valeur ci-avant est la valeur pour la connexion aux unités intérieures suivantes.  
Série murale K, classe 1,5; 2,0; 2,5; 3,5kW. Série murale J, classe 4,2; 5,0kW.  
Il valore indicato in alto si riferisce al collegamento delle seguenti unità interne.  
Classe 1,5; 2,0; 2,5; 3,5kW serie a parete K. Classe 4,2; 5,0kW serie a parete J.  
Bovenstaande waarde is de waarde voor verbinding met de volgende binnensunits.  
Klasse 1,5; 2,0; 2,5; 3,5kW reeks K voor wandmontage.  
Klasse 4,2; 5,0kW reeks J voor wandmontage.  
Значение выше является значением для подсоединения со следующими внутренними блоками. Класс 1,5; 2,0; 2,5; 3,5кВт настенный блок серии K.  
Класс 4,2; 5,0кВт настенный блок серии J.  
Yükarıdaki değer aşağıdaki iç ünitelerle bağlantı içindir. 1,5; 2,0; 2,5; 3,5kW sınıf; duvar tipi K serisi. 4,2; 5,0kW sınıf; duvar tipi J serisi.

# 6 Kapasite tabloları

## 6 - 3 Isıtma Kapasitesi Tabloları

### 3MXS52E

Heating (50Hz 230V)

Combination (Capacity)	Indoor air temp. °CDB	Outdoor air temp.: °CWB													
		-15°C		-10°C		-5°C		0°C		6°C		10°C		15°C	
		TC kW	PI kW	TC kW	PI kW	TC kW	PI kW	TC kW	PI kW	TC kW	PI kW	TC kW	PI kW	TC kW	PI kW
2.0+2.0+2.5	16.0	4.44	1.73	5.34	1.82	6.25	1.91	7.15	2.00	8.24	2.10	8.97	2.17	9.87	2.26
	18.0	4.33	1.75	5.23	1.84	6.14	1.93	7.04	2.01	8.13	2.12	8.86	2.19	9.76	2.28
	20.0	4.22	1.77	5.12	1.86	6.03	1.95	6.93	2.03	8.02	2.14	8.74	2.21	9.65	2.30
	21.0	4.16	1.78	5.07	1.87	5.97	1.96	6.88	2.04	7.96	2.15	8.69	2.22	9.59	2.31
	22.0	4.11	1.79	5.01	1.88	5.92	1.97	6.82	2.05	7.91	2.16	8.63	2.23	9.54	2.32
	24.0	3.99	1.81	4.90	1.90	5.81	1.98	6.71	2.07	7.80	2.18	8.52	2.25	9.43	2.34
2.0+2.0+3.5	16.0	4.45	1.73	5.36	1.82	6.27	1.91	7.18	2.00	8.27	2.10	9.00	2.17	9.91	2.26
	18.0	4.34	1.75	5.25	1.84	6.16	1.93	7.07	2.01	8.16	2.12	8.89	2.19	9.80	2.28
	20.0	4.23	1.77	5.14	1.86	6.05	1.95	6.96	2.03	8.05	2.14	8.78	2.21	9.69	2.30
	21.0	4.18	1.78	5.09	1.87	5.99	1.96	6.90	2.04	7.99	2.15	8.72	2.22	9.63	2.31
	22.0	4.12	1.79	5.03	1.88	5.94	1.97	6.85	2.05	7.94	2.16	8.67	2.23	9.58	2.32
	24.0	4.01	1.81	4.92	1.90	5.83	1.98	6.74	2.07	7.83	2.18	8.55	2.25	9.46	2.34
2.0+2.0+4.2	16.0	4.46	1.73	5.37	1.82	6.28	1.91	7.19	2.00	8.28	2.10	9.01	2.17	9.92	2.26
	18.0	4.35	1.75	5.26	1.84	6.17	1.93	7.08	2.01	8.17	2.12	8.90	2.19	9.81	2.28
	20.0	4.24	1.77	5.15	1.86	6.06	1.95	6.97	2.03	8.06	2.14	8.79	2.21	9.70	2.30
	21.0	4.18	1.78	5.09	1.87	6.00	1.96	6.91	2.04	8.00	2.15	8.73	2.22	9.64	2.31
	22.0	4.13	1.79	5.04	1.88	5.95	1.97	6.86	2.05	7.95	2.16	8.68	2.23	9.59	2.32
	24.0	4.01	1.81	4.93	1.90	5.84	1.98	6.75	2.07	7.84	2.18	8.57	2.25	9.48	2.34
2.0+2.5+2.5	16.0	4.44	1.73	5.34	1.82	6.25	1.91	7.15	2.00	8.24	2.10	8.97	2.17	9.87	2.26
	18.0	4.33	1.75	5.23	1.84	6.14	1.93	7.04	2.01	8.13	2.12	8.86	2.19	9.76	2.28
	20.0	4.22	1.77	5.12	1.86	6.03	1.95	6.93	2.03	8.02	2.14	8.74	2.21	9.65	2.30
	21.0	4.16	1.78	5.07	1.87	5.97	1.96	6.88	2.04	7.96	2.15	8.69	2.22	9.59	2.31
	22.0	4.11	1.79	5.01	1.88	5.92	1.97	6.82	2.05	7.91	2.16	8.63	2.23	9.54	2.32
	24.0	3.99	1.81	4.90	1.90	5.81	1.98	6.71	2.07	7.80	2.18	8.52	2.25	9.43	2.34
2.0+2.5+3.5	16.0	4.45	1.73	5.36	1.82	6.27	1.91	7.18	2.00	8.27	2.10	9.00	2.17	9.91	2.26
	18.0	4.34	1.75	5.25	1.84	6.16	1.93	7.07	2.01	8.16	2.12	8.89	2.19	9.80	2.28
	20.0	4.23	1.77	5.14	1.86	6.05	1.95	6.96	2.03	8.05	2.14	8.78	2.21	9.69	2.30
	21.0	4.18	1.78	5.09	1.87	5.99	1.96	6.90	2.04	7.99	2.15	8.72	2.22	9.63	2.31
	22.0	4.12	1.79	5.03	1.88	5.94	1.97	6.85	2.05	7.94	2.16	8.67	2.23	9.58	2.32
	24.0	4.01	1.81	4.92	1.90	5.83	1.98	6.74	2.07	7.83	2.18	8.55	2.25	9.46	2.34
2.0+2.5+4.2	16.0	4.46	1.73	5.37	1.82	6.28	1.91	7.19	2.00	8.28	2.10	9.01	2.17	9.92	2.26
	18.0	4.35	1.75	5.26	1.84	6.17	1.93	7.08	2.01	8.17	2.12	8.90	2.19	9.81	2.28
	20.0	4.24	1.77	5.15	1.86	6.06	1.95	6.97	2.03	8.06	2.14	8.79	2.21	9.70	2.30
	21.0	4.18	1.78	5.09	1.87	6.00	1.96	6.91	2.04	8.00	2.15	8.73	2.22	9.64	2.31
	22.0	4.13	1.79	5.04	1.88	5.95	1.97	6.86	2.05	7.95	2.16	8.68	2.23	9.59	2.32
	24.0	4.01	1.81	4.93	1.90	5.84	1.98	6.75	2.07	7.84	2.18	8.57	2.25	9.48	2.34

3D075037

#### SYMBOLS - ABKÜRZUNGEN ΣΥΜΒΟΛΑ - ΣΥΜΒΟΛΟΙ SIMBOLES - SIMBOLI VERKLARING - ОБОЗНАЧЕНИЯ SEMBOLLER

TC: Total capacity (kW)  
PI: Power input (kW)

TC: Gesamtleistung (kW)  
PI: Leistungsaufnahme (kW)

TC: Συνολική απόδοση (kW)  
PI: Ισχύς εισόδου (kW)

TC: Capacidad total (kW)  
PI: Potencia consumida (kW)

TC: Puissance totale (kW)  
PI: Puissance absorbée (kW)

TC: Capacità totale (kW)  
PI: Potenza assorbita (kW)

TC: Totale capaciteit (kW)  
PI: Organomen vermogen (kW)

TC: Общая мощность (кВт)  
PI: Входная мощность (кВт)

TC: Toplam kapasite (kW)  
PI: Güç girişi (kW)

#### NOTES - ANMERKUNGEN - ΣΗΜΕΙΩΣΕΙΣ - NOTAS - REMARQUES - NOTE OPMERKINGEN - ПРИМЕЧАНИЯ - NOTLAR

1 Capacities are based on the following conditions.

- Corresponding refrigerant piping length: 5m  
- Level difference: 0m

Die Kapazität basiert auf den folgenden Bedingungen:

- Entsprechende Kältemittelrohrlänge: 5m  
- Höhenunterschied: 0m

Οι αποδόσεις βασίζονται στις ακόλουθες συνθήκες:

- Αντιστοίχο μήκος σωληνώσεων ψυκτικού: 5m  
- Ύψομετρική διαφορά: 0m

Las capacidades se basan en las siguientes condiciones.

- Longitud de tubería de refrigerante equivalente: 5m  
- Diferencia de nivel: 0m

Les puissances sont basées sur les conditions suivantes.

- Longueur de tuyauterie correspondante du réfrigérant: 5m  
- Dénivellation: 0m

Le capacità si basano sulle seguenti condizioni.

- Lunghezza equivalente delle tubazioni del refrigerante: 5m  
- Dislivello: 0m

De capaciteit is gebaseerd op de volgende situatie.

- Overeenstemmende leidinglengte koelvoelstof: 5m  
- Niveaunderschil: 0m

Данные мощности основаны на следующих условиях.

- Соответствующая длина трубы охлаждения: 5m  
- Разность уровней: 0m

Kapasiteler aşağıdaki koşullara bağlıdır

- İlgili soğutucu boru uzunluğu: 5m  
- Seviye farkı: 0m

2 The above is the value for connecting with the following indoor units. 1.5; 2.0; 2.5;

3.5kW class; wall mounted K series. 4.2; 5.0kW class; wall mounted J series.

Der obige Wert gilt für den Anschluss an die folgenden Innengeräte. Klasse 1.5; 2.0;

2.5; 3.5kW Wandgerät vom Typ K. Klasse 4.2; 5.0kW Wandgerät vom Typ J.

Η παραπάνω είναι τιμή για σύνδεση με τις παρακάτω εσωτερικές μονάδες. Κατηγορία

1.5; 2.0; 2.5; 3.5kW επίτοιχη σειρά K. Κατηγορία 4.2; 5.0kW επίτοιχη σειρά J.

El valor anterior es válido para la conexión con las unidades interiores siguientes.

Clase 1.5; 2.0; 2.5; 3.5kW unidad de pared de la serie K.

Clase 4.2; 5.0kW unidad de pared de la serie J.

La valeur ci-avant est la valeur pour la connexion aux unités intérieures suivantes.

Série murale K, classe 1.5; 2.0; 2.5; 3.5kW. Série murale J, classe 4.2; 5.0kW.

Il valore indicato in alto si riferisce al collegamento delle seguenti unità interne.

Classe 1.5; 2.0; 2.5; 3.5kW serie a parete K. Classe 4.2; 5.0kW serie a parete J.

Bovenstaande waarde is de waarde voor verbinding met de volgende binneneenheden.

Klasse 1.5; 2.0; 2.5; 3.5kW reeks K voor wandmontage.

Klasse 4.2; 5.0kW reeks J voor wandmontage.

Значение выше является значением для подсоединения со следующими

внутренними блоками. Класс 1.5; 2.0; 2.5; 3.5кВт настенный блок серии K.

Класс 4.2; 5.0кВт настенный блок серии J.

Yukarıdaki değer aşağıdaki iç ünitelerle bağlantı için: 1.5; 2.0; 2.5; 3.5kW sınıfı: duvar

tipi K serisi. 4.2; 5.0kW sınıfı: duvar tipi J serisi.

# 6 Kapasite tabloları

## 6 - 3 Isıtma Kapasitesi Tabloları

### 3MXS52E

Heating (50Hz 230V)

Combination (Capacity)	Indoor air temp. °CDB	Outdoor air temp.: °CWB													
		-15°C		-10°C		-5°C		0°C		6°C		10°C		15°C	
		TC kW	PI kW	TC kW	PI kW	TC kW	PI kW	TC kW	PI kW	TC kW	PI kW	TC kW	PI kW	TC kW	PI kW
2.0+3.5+3.5	16.0	4.47	1.73	5.38	1.82	6.30	1.91	7.21	2.00	8.30	2.10	9.03	2.17	9.95	2.26
	18.0	4.36	1.75	5.27	1.84	6.18	1.93	7.10	2.01	8.19	2.12	8.92	2.19	9.83	2.28
	20.0	4.25	1.77	5.16	1.86	6.07	1.95	6.99	2.03	<b>8.08</b>	<b>2.14</b>	8.81	2.21	9.72	2.30
	21.0	4.19	1.78	5.10	1.87	6.02	1.96	6.93	2.04	8.02	2.15	8.75	2.22	9.67	2.31
	22.0	4.14	1.79	5.05	1.88	5.96	1.97	6.87	2.05	7.97	2.16	8.70	2.23	9.61	2.32
	24.0	4.02	1.81	4.94	1.90	5.85	1.98	6.76	2.07	7.86	2.18	8.59	2.25	9.50	2.34
2.5+2.5+2.5	16.0	4.44	1.73	5.34	1.82	6.25	1.91	7.15	2.00	8.24	2.10	8.97	2.17	9.87	2.26
	18.0	4.33	1.75	5.23	1.84	6.14	1.93	7.04	2.01	8.13	2.12	8.86	2.19	9.76	2.28
	20.0	4.22	1.77	5.12	1.86	6.03	1.95	6.93	2.03	<b>8.02</b>	<b>2.14</b>	8.74	2.21	9.65	2.30
	21.0	4.16	1.78	5.07	1.87	5.97	1.96	6.88	2.04	7.96	2.15	8.69	2.22	9.59	2.31
	22.0	4.11	1.79	5.01	1.88	5.92	1.97	6.82	2.05	7.91	2.16	8.63	2.23	9.54	2.32
	24.0	3.99	1.81	4.90	1.90	5.81	1.98	6.71	2.07	7.80	2.18	8.52	2.25	9.43	2.34
2.5+2.5+3.5	16.0	4.45	1.73	5.36	1.82	6.27	1.91	7.18	2.00	8.27	2.10	9.00	2.17	9.91	2.26
	18.0	4.34	1.75	5.25	1.84	6.16	1.93	7.07	2.01	8.16	2.12	8.89	2.19	9.80	2.28
	20.0	4.23	1.77	5.14	1.86	6.05	1.95	6.96	2.03	<b>8.05</b>	<b>2.14</b>	8.78	2.21	9.69	2.30
	21.0	4.18	1.78	5.09	1.87	5.99	1.96	6.90	2.04	7.99	2.15	8.72	2.22	9.63	2.31
	22.0	4.12	1.79	5.03	1.88	5.94	1.97	6.85	2.05	7.94	2.16	8.67	2.23	9.58	2.32
	24.0	4.01	1.81	4.92	1.90	5.83	1.98	6.74	2.07	7.83	2.18	8.55	2.25	9.46	2.34
2.0+2.0+5.0	16.0	4.58	1.71	5.51	1.79	6.44	1.88	7.38	1.97	8.50	2.07	9.25	2.14	10.18	2.23
	18.0	4.46	1.73	5.40	1.81	6.33	1.90	7.26	1.99	8.38	2.09	9.13	2.16	10.07	2.25
	20.0	4.35	1.75	5.28	1.83	6.22	1.92	7.15	2.01	<b>8.27</b>	<b>2.11</b>	9.02	2.18	9.95	2.27
	21.0	4.29	1.75	5.22	1.84	6.16	1.93	7.09	2.02	8.21	2.12	8.96	2.19	9.89	2.28
	22.0	4.23	1.76	5.17	1.85	6.10	1.94	7.04	2.02	8.16	2.13	8.90	2.20	9.84	2.29
	24.0	4.12	1.78	5.05	1.87	5.99	1.96	6.92	2.04	8.04	2.15	8.79	2.22	9.72	2.30

3D075038

#### SYMBOLS - ABKÜRZUNGEN ΣΥΜΒΟΛΑ - SIMBOLOS SIMBOLES - SIMBOLI VERKLARING - ОБОЗНАЧЕНИЯ SEMBOLER

TC: Total capacity (kW)  
PI: Power input (kW)  
TC: Gesamtleistung (kW)  
PI: Leistungsaufnahme (kW)  
TC: Συνολική απόδοση (kW)  
PI: Ισχύς εισόδου (kW)  
TC: Capacidad total (kW)  
PI: Potencia consumida (kW)  
TC: Puissance totale (kW)  
PI: Puissance absorbée (kW)  
TC: Capacità totale (kW)  
PI: Potenza assorbita (kW)  
TC: Totale capaciteit (kW)  
PI: Opgenomen vermogen (kW)  
TC: Общая мощность (кВт)  
PI: Входная мощность (кВт)  
TC: Toplam kapasite (kW)  
PI: Güç girişi (kW)

#### NOTES - ANMERKUNGEN - ΣΗΜΕΙΩΣΕΙΣ - NOTAS - REMARQUES - NOTE OPMERKINGEN - ПРИМЕЧАНИЯ - NOTLAR

1 Capacities are based on the following conditions.  
- Corresponding refrigerant piping length: 5m  
- Level difference: 0m  
Die Kapazität basiert auf den folgenden Bedingungen:  
- Entsprechende Kältemittelrohrlänge: 5m  
- Höhenunterschied: 0m  
Οι αποδόσεις βασίζονται στις ακόλουθες συνθήκες.  
- Αντιστοίχο μήκος σωληνώσεων ψυκτικού: 5m  
- Υψομετρική διαφορά: 0m  
Las capacidades se basan en las siguientes condiciones.  
- Longitud de tubería de refrigerante equivalente: 5m  
- Diferencia de nivel: 0m  
Les puissances sont basées sur les conditions suivantes.  
- Longueur de tuyauterie correspondante du réfrigérant: 5m  
- Dénivellation: 0m  
Le capacità si basano sulle seguenti condizioni.  
- Lunghezza equivalente delle tubazioni del refrigerante: 5m  
- Dislivello: 0m  
De capaciteit is gebaseerd op de volgende situatie.  
- Overeenstemmende leidinglengte koelvoelstof: 5m  
- Niveaunderschil: 0m  
Данные мощности основаны на следующих условиях.  
- Соответствующая длина трубы охлаждения: 5m  
- Разность уровней - 0m  
Kapasiteler aşağıdaki koşullara bağlıdır  
- İlgili soğutucu boru uzunluğu: 5m  
- Seviye farkı: 0m

2 The above is the value for connecting with the following indoor units. 1.5; 2.0; 2.5; 3.5kW class; wall mounted K series. 4.2; 5.0kW class; wall mounted J series.  
Der obige Wert gilt für den Anschluss an die folgenden Innengeräte. Klasse 1,5; 2,0; 2,5; 3,5kW Wandgerät vom Typ K. Klasse 4,2; 5,0kW Wandgerät vom Typ J.  
Η παραπάνω είναι τιμή για σύνδεση με τις παρακάτω εσωτερικές μονάδες. Κατηγορία 1,5; 2,0; 2,5; 3,5kW επίτοιχη σειρά K. Κατηγορία 4,2; 5,0kW επίτοιχη σειρά J.  
El valor anterior es válido para la conexión con las unidades interiores siguientes.  
Clase 1,5; 2,0; 2,5; 3,5kW unidad de pared de la serie K.  
Clase 4,2; 5,0kW unidad de pared de la serie J.  
La valeur ci-avant est la valeur pour la connexion aux unités intérieures suivantes.  
Série murale K, classe 1,5; 2,0; 2,5; 3,5kW. Série murale J, classe 4,2; 5,0kW.  
Il valore indicato in alto si riferisce al collegamento delle seguenti unità interne.  
Classe 1,5; 2,0; 2,5; 3,5kW serie a parete K. Classe 4,2; 5,0kW serie a parete J.  
Bovenstaande waarde is de waarde voor verbinding met de volgende binnensunits.  
Klasse 1,5; 2,0; 2,5; 3,5kW reeks K voor wandmontage.  
Klasse 4,2; 5,0kW reeks J voor wandmontage.  
Значение выше является значением для подсоединения со следующими внутренними блоками. Класс 1,5; 2,0; 2,5; 3,5кВт настенный блок серии K. Класс 4,2; 5,0кВт настенный блок серии J.  
Yükarıdaki değer aşağıdaki iç ünitelerle bağlantı içindir. 1,5; 2,0; 2,5; 3,5kW sınıf; duvar tipi K serisi. 4,2; 5,0kW sınıf; duvar tipi J serisi.

# 6 Kapasite tabloları

## 6 - 3 Isıtma Kapasitesi Tabloları

### 4MXS80E Heating (50Hz 230V)

Combination (Capacity)	Indoor air temp. °CDB	Outdoor air temp.: °CWB															
		-15°C		-10°C		-5°C		0°C		6°C		10°C		15°C			
		TC kW	PI kW	TC kW	PI kW	TC kW	PI kW	TC kW	PI kW	TC kW	PI kW	TC kW	PI kW	TC kW	PI kW		
1.5	16.0	1.88	0.93	2.27	0.98	2.65	1.03	3.03	1.07	3.49	1.13	3.80	1.17	4.18	1.21		
	18.0	1.83	0.94	2.22	0.99	2.60	1.04	2.99	1.08	3.45	1.14	3.75	1.18	4.14	1.22		
	20.0	1.78	0.96	2.17	1.00	2.56	1.05	2.94	1.09	<b>3.40</b>	<b>1.15</b>	3.71	1.19	4.09	1.24		
	21.0	1.76	0.96	2.15	1.00	2.53	1.05	2.92	1.10	3.38	1.16	3.68	1.19	4.07	1.24		
	22.0	1.74	0.96	2.12	1.01	2.51	1.06	2.89	1.10	3.35	1.16	3.66	1.20	4.04	1.25		
	24.0	1.69	0.97	2.08	1.02	2.46	1.07	2.85	1.11	3.31	1.17	3.61	1.21	4.00	1.26		
2.0	16.0	2.27	0.99	2.73	1.04	3.19	1.09	3.66	1.14	4.21	1.20	4.58	1.24	5.05	1.29		
	18.0	2.21	1.00	2.68	1.05	3.14	1.10	3.60	1.15	4.18	1.21	4.53	1.25	4.99	1.30		
	20.0	2.16	1.01	2.62	1.06	3.08	1.11	3.54	1.16	<b>4.10</b>	<b>1.22</b>	4.47	1.26	4.93	1.31		
	21.0	2.13	1.01	2.59	1.06	3.05	1.11	3.52	1.17	4.07	1.23	4.44	1.27	4.91	1.32		
	22.0	2.10	1.02	2.56	1.07	3.02	1.12	3.49	1.17	4.04	1.23	4.41	1.27	4.88	1.32		
	24.0	2.04	1.03	2.51	1.08	2.97	1.13	3.43	1.18	3.99	1.24	4.36	1.28	4.83	1.25		
2.5	16.0	2.52	1.06	3.03	1.11	3.55	1.17	4.06	1.22	4.68	1.29	5.09	1.33	5.60	1.38		
	18.0	2.45	1.07	2.97	1.13	3.48	1.18	4.00	1.23	4.61	1.30	5.02	1.34	5.51	1.31		
	20.0	2.39	1.08	2.91	1.14	3.42	1.19	3.93	1.25	<b>4.55</b>	<b>1.31</b>	4.96	1.35	5.02	1.24		
	21.0	2.36	1.09	2.87	1.14	3.39	1.20	3.90	1.25	4.52	1.32	4.88	1.34	4.88	1.20		
	22.0	2.33	1.10	2.84	1.15	3.36	1.20	3.87	1.26	4.49	1.32	4.74	1.30	4.74	1.16		
	24.0	2.27	1.11	2.78	1.16	3.29	1.21	3.81	1.27	4.42	1.33	4.45	1.22	4.45	1.09		
3.5	16.0	2.83	1.40	3.40	1.47	3.98	1.54	4.56	1.61	5.25	1.70	5.71	1.76	5.78	1.59		
	18.0	2.76	1.42	3.33	1.49	3.91	1.58	4.49	1.63	5.18	1.71	5.48	1.69	5.48	1.50		
	20.0	2.69	1.43	3.26	1.50	3.84	1.57	4.42	1.64	<b>5.11</b>	<b>1.73</b>	5.18	1.59	5.18	1.41		
	21.0	2.65	1.44	3.23	1.51	3.81	1.58	4.38	1.65	5.04	1.72	5.04	1.54	5.04	1.36		
	22.0	2.62	1.45	3.19	1.52	3.77	1.59	4.35	1.66	4.89	1.66	4.89	1.49	4.89	1.32		
	24.0	2.55	1.46	3.12	1.53	3.70	1.60	4.28	1.68	4.59	1.55	4.59	1.39	4.59	1.23		
4.2	16.0	2.86	1.43	3.44	1.50	4.03	1.58	4.61	1.65	5.31	1.74	5.78	1.79	5.78	1.59		
	18.0	2.79	1.45	3.37	1.52	3.96	1.59	4.54	1.67	5.24	1.75	5.48	1.69	5.48	1.50		
	20.0	2.72	1.46	3.30	1.54	3.89	1.61	4.47	1.68	<b>5.17</b>	<b>1.77</b>	5.18	1.59	5.18	1.41		
	21.0	2.68	1.47	3.27	1.54	3.85	1.62	4.43	1.69	5.04	1.72	5.04	1.54	5.04	1.37		
	22.0	2.65	1.48	3.23	1.55	3.81	1.63	4.40	1.70	4.89	1.66	4.89	1.49	4.89	1.32		
	24.0	2.58	1.50	3.16	1.57	3.74	1.64	4.33	1.71	4.59	1.55	4.59	1.39	4.59	1.24		
5.0	16.0	3.94	1.82	4.74	1.91	5.55	2.01	6.35	2.10	6.43	1.76	6.43	1.58	6.43	1.40		
	18.0	3.84	1.84	4.65	1.93	5.45	2.03	6.10	2.09	<b>6.10</b>	<b>1.66</b>	6.10	1.49	6.10	1.39		
	20.0	3.74	1.86	4.55	1.95	5.35	2.05	5.77	1.91	<b>5.77</b>	<b>1.57</b>	5.77	1.41	5.77	1.25		
	21.0	3.69	1.87	4.50	1.96	5.30	2.06	5.61	1.85	5.61	1.52	5.61	1.36	5.61	1.21		
	22.0	3.64	1.88	4.45	1.97	5.25	2.07	5.44	1.79	5.44	1.47	5.44	1.32	5.44	1.17		
	24.0	3.55	1.90	4.35	1.99	5.11	2.08	5.11	1.67	5.11	1.37	5.11	1.23	5.11	1.10		

3D075103

#### SYMBOLS - ABKÜRZUNGEN ΣΥΜΒΟΛΑ - ΣΙΜΒΟΛΟΣ SIMBOLES - SIMBOLI VERKLARING - ОБОЗНАЧЕНИЯ SEMBOLLER

TC: Total capacity (kW)  
PI: Power input (kW)  
TC: Gesamtleistung (kW)  
PI: Leistungsaufnahme (kW)  
TC: Συνολική απόδοση (kW)  
PI: Ισχύς εισόδου (kW)  
TC: Capacidad total (kW)  
PI: Potencia consumida (kW)  
TC: Puissance totale (kW)  
PI: Puissance absorbée (kW)  
TC: Capacità totale (kW)  
PI: Potenza assorbita (kW)  
TC: Totale capacitat (kW)  
PI: Orgenomen vermogen (kW)  
TC: Общая мощность (кВт)  
PI: Входная мощность (кВт)  
TC: Toplam kapasite (kW)  
PI: Güç girişi (kW)

#### NOTES - ANMERKUNGEN - ΣΗΜΕΙΩΣΕΙΣ - NOTAS - REMARQUES - NOTE OPMERKINGEN - ПРИМЕЧАНИЯ - NOTLAR

1 Capacities are based on the following conditions.  
- Corresponding refrigerant piping length: 5m  
- Level difference: 0m  
Die Kapazität basiert auf den folgenden Bedingungen:  
- Entsprechende Kältemittelrohrlänge: 5m  
- Höhenunterschied: 0m  
Οι αποδόσεις βασίζονται στις ακόλουθες συνθήκες:  
- Αντιστοίχο μήκος σωληνώσεων ψυκτικού: 5m  
- Ύψομετρική διαφορά: 0m  
Las capacidades se basan en las siguientes condiciones.  
- Longitud de tubería de refrigerante equivalente: 5m  
- Diferencia de nivel: 0m  
Les puissances sont basées sur les conditions suivantes.  
- Longueur de tuyauterie correspondante du réfrigérant: 5m  
- Dénivellation: 0m  
Le capacità si basano sulle seguenti condizioni.  
- Lunghezza equivalente delle tubazioni del refrigerante: 5m  
- Dislivello: 0m  
Die capaciteit is gebaseerd op de volgende situatie.  
- Ooreenstemmende leidinglengte koelstof: 5m  
- Niveauverschil: 0m  
Данные мощности основаны на следующих условиях.  
- Соответствующая длина трубы охлаждения: 5m  
- Разность уровней: 0m  
Kapasiteler aşağıdaki koşullara bağlıdır  
- İlgili soğutucu boru uzunluğu: 5m  
- Seviye farkı: 0m  
2 The bold line  is indicated the standard condition.  
Die dicke Linie  kennzeichnet die Standardbedingung.  
Η έντονη γραμμή  υποδηλώνει την κανονική κατάσταση.  
La línea en negrita  indica las condiciones estándar.  
La ligne en gras  indique un état standard.  
La linea in grassetto  indica la condizione standard.

De vette lijn  duidt de standaardtoestand aan.  
Жирная линия  указывает стандартное условие.  
Kalın çizgi  standart koşul olarak belirtilmektedir.

3 The above is the value for connecting with the following indoor units. 1.5; 2.0; 2.5; 3.5kW class; wall mounted K series. 4.2; 5.0kW class; wall mounted J series. 6.0kW; 7.1kW class; wall mounted G series.  
Der obige Wert gilt für den Anschluss an die folgenden Innengeräte. Klasse 1,5; 2,0; 2,5; 3,5kW Wandgerät vom Typ K. Klasse 4,2; 5,0kW Wandgerät vom Typ J. Klasse 6,0; 7,1kW Wandgerät vom Typ G.  
Η παραπάνω είναι τιμή για σύνδεση με τις παρακάτω εσωτερικές μονάδες. Κατηγορία 1,5; 2,0; 2,5; 3,5kW επίτοιχο σειρά K. Κατηγορία 4,2; 5,0kW επίτοιχο σειρά J. Κατηγορία 6,0; 7,1kW επίτοιχο σειρά G.  
El valor anterior es válido para la conexión con las unidades interiores siguientes. Clase 1,5; 2,0; 2,5; 3,5kW unidad de pared de la serie K. Clase 4,2; 5,0kW unidad de pared de la serie J. Clase 6,0; 7,1kW unidad de pared de la serie G.  
La valeur ci-avant est la valeur pour la connexion aux unités intérieures suivantes. Série murale K, classe 1,5; 2,0; 2,5; 3,5kW. Série murale J, classe 4,2; 5,0kW. Série murale G, classe 6,0; 7,1kW.  
Il valore indicato in alto si riferisce al collegamento delle seguenti unità interne. Classe 1,5; 2,0; 2,5; 3,5kW serie a parete K. Classe 4,2; 5,0kW serie a parete J. Classe 6,0; 7,1kW serie a parete G.  
Bovenstaande waarde is de waarde voor verbinding met de volgende binnenunits. Klasse 1,5; 2,0; 2,5; 3,5kW reeks K voor wandmontage. Klasse 4,2; 5,0kW reeks J voor wandmontage. Klasse 6,0; 7,1kW reeks G voor wandmontage.  
Значение выше является значением для подсоединения со следующими внутренними блоками. Класс 1,5; 2,0; 2,5; 3,5кВт настенный блок серии K. Класс 4,2; 5,0кВт настенный блок серии J. Класс 6,0; 7,1кВт настенный блок серии G.  
Yukarıdaki değer aşağıdaki iç ünitelere bağlantı içinidir. 1,5; 2,0; 2,5; 3,5kW smif; duvar tipi K serisi. 4,2; 5,0kW smif; duvar tipi J serisi. 6,0; 7,1kW smif; duvar tipi G serisi.

# 6 Kapasite tabloları

## 6 - 3 Isıtma Kapasitesi Tabloları

### 4MXS80E Heating (50Hz 230V)

Combination (Capacity)	Indoor air temp. °CDB	Outdoor air temp.: °CWB													
		-15°C		-10°C		-5°C		0°C		6°C		10°C		15°C	
		TC kW	PI kW	TC kW	PI kW	TC kW	PI kW	TC kW	PI kW	TC kW	PI kW	TC kW	PI kW	TC kW	PI kW
6.0	16.0	4.53	2.14	5.46	2.24	6.38	2.35	7.31	2.46	8.42	2.59	9.16	2.68	9.88	2.57
	18.0	4.42	2.16	5.34	2.27	6.27	2.38	7.19	2.49	8.30	2.62	9.04	2.70	9.18	2.39
	20.0	4.31	2.18	5.23	2.29	6.16	2.40	7.08	2.51	<b>8.19</b>	<b>2.64</b>	8.89	2.58	8.89	2.21
	21.0	4.25	2.20	5.17	2.30	6.10	2.41	7.02	2.52	8.13	2.65	8.44	2.48	8.44	2.13
	22.0	4.19	2.21	5.12	2.32	6.04	2.42	6.97	2.53	8.08	2.66	8.19	2.38	8.19	2.05
	24.0	4.08	2.23	5.00	2.34	5.93	2.45	6.85	2.56	7.70	2.51	7.70	2.18	7.70	1.88
7.1	16.0	4.98	2.40	6.00	2.53	7.01	2.65	8.03	2.77	9.25	2.92	10.06	3.01	10.58	2.84
	18.0	4.86	2.43	5.87	2.55	6.89	2.67	7.90	2.80	9.12	2.94	9.94	3.04	10.04	2.63
	20.0	4.73	2.46	5.75	2.58	6.76	2.70	7.78	2.82	<b>9.00</b>	<b>2.97</b>	9.50	2.86	9.50	2.43
	21.0	4.67	2.47	5.69	2.59	6.70	2.71	7.72	2.84	8.94	2.98	9.23	2.74	9.23	2.33
	22.0	4.61	2.48	5.62	2.61	6.64	2.73	7.66	2.85	8.88	3.00	8.95	2.62	8.95	2.24
	24.0	4.48	2.51	5.50	2.63	6.52	2.75	7.53	2.88	8.41	2.78	8.41	2.40	8.41	2.05
1.5+1.5	16.0	2.97	1.06	3.57	1.11	4.18	1.17	4.78	1.22	5.51	1.29	5.99	1.33	6.80	1.38
	18.0	2.89	1.07	3.50	1.13	4.10	1.18	4.71	1.23	5.43	1.30	5.92	1.34	6.52	1.40
	20.0	2.82	1.08	3.42	1.14	4.03	1.19	4.63	1.25	<b>5.36</b>	<b>1.31</b>	5.84	1.35	6.45	1.41
	21.0	2.78	1.09	3.39	1.14	3.99	1.20	4.60	1.25	5.32	1.32	5.81	1.36	6.41	1.41
	22.0	2.74	1.10	3.35	1.15	3.95	1.20	4.56	1.26	5.29	1.32	5.77	1.36	6.38	1.42
	24.0	2.67	1.11	3.28	1.16	3.88	1.21	4.49	1.27	5.21	1.33	5.70	1.38	6.30	1.43
1.5+2.0	16.0	2.97	1.06	3.57	1.11	4.18	1.17	4.78	1.22	5.51	1.29	5.99	1.33	6.80	1.38
	18.0	2.89	1.07	3.50	1.13	4.10	1.18	4.71	1.23	5.43	1.30	5.92	1.34	6.52	1.40
	20.0	2.82	1.08	3.42	1.14	4.03	1.19	4.63	1.25	<b>5.36</b>	<b>1.31</b>	5.84	1.35	6.45	1.41
	21.0	2.78	1.09	3.39	1.14	3.99	1.20	4.60	1.25	5.32	1.32	5.81	1.36	6.41	1.41
	22.0	2.74	1.10	3.35	1.15	3.95	1.20	4.56	1.26	5.29	1.32	5.77	1.36	6.38	1.42
	24.0	2.67	1.11	3.28	1.16	3.88	1.21	4.49	1.27	5.21	1.33	5.70	1.38	6.30	1.43
1.5+2.5	16.0	3.82	1.54	4.72	1.82	5.52	1.89	6.33	1.77	7.29	1.87	7.93	1.93	8.73	2.01
	18.0	3.83	1.55	4.63	1.83	5.43	1.71	6.23	1.79	7.19	1.88	7.83	1.95	8.63	2.02
	20.0	3.73	1.57	4.53	1.85	5.33	1.73	6.13	1.81	<b>7.09</b>	<b>1.90</b>	7.73	1.96	8.53	2.04
	21.0	3.68	1.58	4.48	1.86	5.28	1.74	6.08	1.81	7.04	1.91	7.68	1.97	8.48	2.05
	22.0	3.63	1.59	4.43	1.87	5.23	1.74	6.03	1.82	6.99	1.92	7.63	1.98	8.43	2.06
	24.0	3.53	1.61	4.33	1.88	5.13	1.76	5.93	1.84	6.89	1.93	7.53	2.00	8.34	2.08
1.5+3.5	16.0	4.00	1.68	4.82	1.77	5.63	1.85	6.45	1.94	7.43	2.04	8.08	2.11	8.90	2.20
	18.0	3.90	1.70	4.72	1.79	5.53	1.87	6.35	1.96	7.33	2.06	7.98	2.13	8.80	2.22
	20.0	3.80	1.72	4.62	1.81	5.43	1.89	6.25	1.98	<b>7.23</b>	<b>2.08</b>	7.88	2.15	8.70	2.23
	21.0	3.75	1.73	4.57	1.82	5.38	1.90	6.20	1.99	7.18	2.09	7.83	2.16	8.65	2.24
	22.0	3.70	1.74	4.52	1.82	5.33	1.91	6.15	2.00	7.13	2.10	7.78	2.17	8.60	2.25
	24.0	3.60	1.76	4.42	1.84	5.23	1.93	6.05	2.01	7.03	2.12	7.68	2.19	8.50	2.27

3D075103

### SYMBOLS - ABKÜRZUNGEN ΣΥΜΒΟΛΑ - SIMBOLOS SIMBOLES - SIMBOLI VERKLARING - ОБОЗНАЧЕНИЯ SEMBOLLER

TC: Total capacity (kW)  
PI: Power input (kW)  
TC: Gesamtleistung (kW)  
PI: Leistungsaufnahme (kW)  
TC: Συνολική απόδοση (kW)  
PI: Ισχύς εισόδου (kW)  
TC: Capacidad total (kW)  
PI: Potencia consumida (kW)  
TC: Puissance totale (kW)  
PI: Puissance absorbée (kW)  
TC: Capacità totale (kW)  
PI: Potenza assorbita (kW)  
TC: Totale capaciteit (kW)  
PI: Opgenomen vermogen (kW)  
TC: Общая мощность (кВт)  
PI: Входная мощность (кВт)  
TC: Toplam kapasite (kW)  
PI: Güç girişi (kW)

### NOTES - ANMERKUNGEN - ΣΗΜΕΙΩΣΕΙΣ - NOTAS - REMARQUES - NOTE OPMERKINGEN - ПРИМЕЧАНИЯ - NOTLAR

1 Capacities are based on the following conditions.  
- Corresponding refrigerant piping length: 5m  
- Level difference: 0m  
Die Kapazität basiert auf den folgenden Bedingungen:  
- Entsprechende Kältemittelrohrlänge: 5m  
- Höhenunterschied: 0m  
Οι αποδόσεις βασίζονται στις ακόλουθες συνθήκες.  
- Αντιστοίχο μήκος σωληνώσεων ψυκτικού: 5m  
- Υψομετρική διαφορά: 0m  
Las capacidades se basan en las siguientes condiciones.  
- Longitud de tubería de refrigerante equivalente: 5m  
- Diferencia de nivel: 0m  
Les puissances sont basées sur les conditions suivantes.  
- Longueur de tuyauterie correspondante du réfrigérant: 5m  
- Dénivellation: 0m  
Le capacità si basano sulle seguenti condizioni.  
- Lunghezza equivalente delle tubazioni del refrigerante: 5m  
- Dislivello: 0m  
De capaciteit is gebaseerd op de volgende situatie.  
- Overeenstemmende leidinglengte koelstof: 5m  
- Niveaunderschil: 0m  
Данные мощности основаны на следующих условиях.  
- Соответствующая длина трубы охлаждения: 5m  
- Разность уровней - 0m  
Kapasiteiler aşağıdaki koşullara bağlıdır  
- İlgili soğutucu boru uzunluğu: 5m  
- Seviye farkı: 0m  
2 The bold line  is indicated the standard condition.  
Die dicke Linie  kennzeichnet die Standardbedingung.  
Η έντονη γραμμή  υποδηλώνει την κανονική κατάσταση.  
La linea en negra  indica las condiciones estándar.  
La ligne en gras  indique un état standard.  
La linea in grassetto  indica la condizione standard.

De vette lijn  duidt de standaardtoestand aan.  
Жирная линия  указывает стандартное условие.  
Kalın çizgi  standart koşull olarak belirtilmektedir.

3 The above is the value for connecting with the following indoor units. 1.5; 2.0; 2.5; 3.5kW class; wall mounted K series. 4.2; 5.0kW class; wall mounted J series. 6.0kW; 7.1kW class; wall mounted G series.  
Der obige Wert gilt für den Anschluss an die folgenden Innengeräte. Klasse 1.5; 2.0; 2.5; 3.5kW Wandgerät vom Typ K. Klasse 4.2; 5.0kW Wandgerät vom Typ J. Klasse 6.0; 7.1kW Wandgerät vom Typ G.  
Η παραπάνω είναι τιμή για σύνδεση με τις παρακάτω εσωτερικές μονάδες. Κατηγορία 1.5; 2.0; 2.5; 3.5kW επίτοιχη σειρά K. Κατηγορία 4.2; 5.0kW επίτοιχη σειρά J. Κατηγορία 6.0; 7.1kW επίτοιχη σειρά G.  
El valor anterior es válido para la conexión con las unidades interiores siguientes. Clase 1.5; 2.0; 2.5; 3.5kW unidad de pared de la serie K. Clase 4.2; 5.0kW unidad de pared de la serie J. Clase 6.0; 7.1kW unidad de pared de la serie G.  
La valeur ci-avant est la valeur pour la connexion aux unités interiores suivantes. Série murale K, classe 1.5; 2.0; 2.5; 3.5kW. Série murale J, classe 4.2; 5.0kW. Série murale G, classe 6.0; 7.1kW.  
Il valore indicato in alto si riferisce al collegamento delle seguenti unità interne. Classe 1.5; 2.0; 2.5; 3.5kW serie a parete K. Classe 4.2; 5.0kW serie a parete J. Classe 6.0; 7.1kW serie a parete G.  
Bovenstaande waarde is de waarde voor verbinding met de volgende binnenunits. Klasse 1.5; 2.0; 2.5; 3.5kW reeks K voor wandmontage. Klasse 4.2; 5.0kW reeks J voor wandmontage. Klasse 6.0; 7.1kW reeks G voor wandmontage.  
Значение выше является значением для подсоединения со следующими внутренними блоками. Класс 1.5; 2.0; 2.5; 3.5kW настенный блок серии K. Класс 4.2; 5.0kW настенный блок серии J. Класс 6.0; 7.1kW настенный блок серии G. Yükseklik değeri aşağıdaki iç ünitelerle bağlantı içinidir. 1.5; 2.0; 2.5; 3.5kW sınıfı, duvar tipi K serisi. 4.2; 5.0kW sınıfı, duvar tipi J serisi. 6.0; 7.1kW sınıfı, duvar tipi G serisi.

# 6 Kapasite tabloları

## 6 - 3 Isıtma Kapasitesi Tabloları

### 4MXS80E Heating (50Hz 230V)

Combination (Capacity)	Indoor air temp. °CDB	Outdoor air temp.: °CWB													
		-15°C		-10°C		-5°C		0°C		6°C		10°C		15°C	
		TC kW	PI kW	TC kW	PI kW	TC kW	PI kW	TC kW	PI kW	TC kW	PI kW	TC kW	PI kW	TC kW	PI kW
1.5+4.2	16.0	4.58	2.07	5.52	2.18	6.45	2.28	7.39	2.39	8.51	2.51	9.28	2.60	10.19	2.70
	18.0	4.47	2.09	5.40	2.20	6.34	2.31	7.27	2.41	8.39	2.54	9.14	2.62	10.08	2.73
	20.0	4.35	2.12	5.29	2.22	6.22	2.33	7.16	2.43	<b>8.28</b>	<b>2.56</b>	9.03	2.64	9.96	2.75
	21.0	4.30	2.13	5.23	2.23	6.17	2.34	7.10	2.45	8.22	2.57	8.97	2.66	9.91	2.76
	22.0	4.24	2.14	5.17	2.25	6.11	2.35	7.04	2.46	8.17	2.58	8.91	2.67	9.81	2.75
	24.0	4.12	2.16	5.06	2.27	5.99	2.37	6.93	2.48	8.05	2.61	8.80	2.69	9.22	2.50
1.5+5.0	16.0	4.83	1.96	5.81	2.06	6.78	2.16	7.78	2.26	8.96	2.38	9.75	2.46	10.73	2.56
	18.0	4.70	1.98	5.69	2.08	6.67	2.18	7.66	2.28	<b>8.84</b>	<b>2.40</b>	9.63	2.48	10.61	2.58
	20.0	4.58	2.00	5.57	2.10	6.55	2.20	7.54	2.30	<b>8.72</b>	<b>2.42</b>	9.51	2.50	10.49	2.60
	21.0	4.52	2.01	5.51	2.11	6.49	2.21	7.48	2.31	8.66	2.43	9.45	2.51	10.43	2.61
	22.0	4.48	2.02	5.45	2.12	6.43	2.22	7.42	2.32	8.60	2.44	9.39	2.52	10.37	2.62
	24.0	4.34	2.05	5.33	2.14	6.31	2.24	7.30	2.34	8.48	2.46	9.27	2.54	9.74	2.39
1.5+6.0	16.0	5.35	2.14	6.44	2.24	7.53	2.35	8.63	2.46	9.94	2.59	10.81	2.68	11.90	2.79
	18.0	5.22	2.16	6.31	2.27	7.40	2.38	8.49	2.49	9.80	2.62	10.68	2.70	11.77	2.81
	20.0	5.08	2.18	6.18	2.29	7.27	2.40	8.36	2.51	<b>9.67</b>	<b>2.64</b>	10.54	2.73	11.64	2.84
	21.0	5.02	2.20	6.11	2.30	7.20	2.41	8.29	2.52	9.60	2.65	10.48	2.74	11.57	2.85
	22.0	4.95	2.21	6.04	2.32	7.13	2.42	8.23	2.53	9.54	2.66	10.41	2.75	11.50	2.86
	24.0	4.82	2.23	5.91	2.34	7.00	2.45	8.09	2.56	9.40	2.69	10.28	2.77	11.37	2.88
1.5+7.1	16.0	5.48	2.13	6.60	2.24	7.71	2.34	8.93	2.45	10.17	2.58	11.07	2.67	12.19	2.78
	18.0	5.34	2.15	6.46	2.26	7.58	2.37	8.70	2.48	10.04	2.61	10.93	2.69	12.05	2.80
	20.0	5.20	2.18	6.32	2.28	7.44	2.39	8.56	2.50	<b>9.90</b>	<b>2.63</b>	10.79	2.72	11.91	2.82
	21.0	5.14	2.19	6.25	2.30	7.37	2.40	8.49	2.51	9.83	2.64	10.73	2.73	11.84	2.84
	22.0	5.07	2.20	6.19	2.31	7.30	2.42	8.42	2.52	9.76	2.65	10.66	2.74	11.78	2.85
	24.0	4.93	2.22	6.05	2.33	7.17	2.44	8.29	2.55	9.63	2.68	10.52	2.76	11.64	2.87
2.0+2.0	16.0	3.62	1.41	4.36	1.48	5.10	1.55	5.84	1.62	6.73	1.71	7.32	1.77	8.06	1.84
	18.0	3.53	1.42	4.27	1.50	5.01	1.57	5.75	1.64	6.64	1.72	7.23	1.78	7.97	1.85
	20.0	3.44	1.44	4.18	1.51	4.92	1.58	5.66	1.65	<b>6.55</b>	<b>1.74</b>	7.14	1.80	7.88	1.87
	21.0	3.40	1.45	4.14	1.52	4.88	1.59	5.62	1.66	6.50	1.75	7.10	1.81	7.84	1.88
	22.0	3.35	1.45	4.09	1.53	4.83	1.60	5.57	1.67	6.46	1.76	7.05	1.81	7.79	1.88
	24.0	3.26	1.47	4.00	1.54	4.74	1.61	5.48	1.69	6.37	1.77	6.96	1.83	7.70	1.90
2.0+2.5	16.0	3.79	1.47	4.56	1.55	5.34	1.62	6.11	1.70	7.04	1.79	7.66	1.85	8.43	1.92
	18.0	3.70	1.49	4.47	1.56	5.24	1.64	6.02	1.71	6.94	1.80	7.56	1.86	8.34	1.94
	20.0	3.60	1.51	4.37	1.58	5.15	1.66	5.92	1.73	<b>6.85</b>	<b>1.82</b>	7.47	1.88	8.24	1.95
	21.0	3.55	1.51	4.33	1.59	5.10	1.66	5.87	1.74	6.80	1.83	7.42	1.89	8.19	1.96
	22.0	3.51	1.52	4.28	1.60	5.05	1.67	5.83	1.75	6.76	1.84	7.37	1.90	8.15	1.97
	24.0	3.41	1.54	4.19	1.61	4.96	1.69	5.73	1.76	6.66	1.85	7.28	1.91	8.05	1.99

3D075104

#### SYMBOLS - ABKÜRZUNGEN ΣΥΜΒΟΛΑ - ΣΥΜΒΟΛΟΣ SIMBOLES - SIMBOLI VERKLARING - ОБОЗНАЧЕНИЯ SEMBOLLER

TC: Total capacity (kW)  
PI: Power input (kW)  
TC: Gesamtleistung (kW)  
PI: Leistungsaufnahme (kW)  
TC: Συνολική απόδοση (kW)  
PI: Ισχύς εισόδου (kW)  
TC: Capacidad total (kW)  
PI: Potencia consumida (kW)  
TC: Puissance totale (kW)  
PI: Puissance absorbée (kW)  
TC: Capacità totale (kW)  
PI: Potenza assorbita (kW)  
TC: Totale capacitat (kW)  
PI: Orgenomen vermogen (kW)  
TC: Общая мощность (кВт)  
PI: Входная мощность (кВт)  
TC: Toplam kapasite (kW)  
PI: Güç girişi (kW)

#### NOTES - ANMERKUNGEN - ΣΗΜΕΙΩΣΕΙΣ - NOTAS - REMARQUES - NOTE OPMERKINGEN - ПРИМЕЧАНИЯ - NOTLAR

1 Capacities are based on the following conditions.  
- Corresponding refrigerant piping length: 5m  
- Level difference: 0m  
Die Kapazität basiert auf den folgenden Bedingungen:  
- Entsprechende Kältemittelleitlänge: 5m  
- Höhenunterschied: 0m  
Οι αποδόσεις βασίζονται στις ακόλουθες συνθήκες:  
- Αντιστοίχιση μήκους σωληνώσεων ψυκτικού: 5m  
- Ύψομετρική διαφορά: 0m  
Las capacidades se basan en las siguientes condiciones:  
- Longitud de tubería de refrigerante equivalente: 5m  
- Diferencia de nivel: 0m  
Les puissances sont basées sur les conditions suivantes:  
- Longueur de tuyauterie correspondante du réfrigérant: 5m  
- Dénivellation: 0m  
Le capacità si basano sulle seguenti condizioni:  
- Lunghezza equivalente delle tubazioni del refrigerante: 5m  
- Dislivello: 0m  
De capacitat is gebaseerd op de volgende situatie.  
- Overschermende leidinglengte koelvoelstof: 5m  
- Niveaunderskil: 0m  
Данные мощности основаны на следующих условиях.  
- Соответствующая длина трубы охлаждения: 5m  
- Разность уровней: 0m  
Kapasiteler aşağıdaki koşullara bağlıdır  
- İlgili soğutucu boru uzunluğu: 5m  
- Seviye farkı: 0m  
2 The bold line  is indicated the standard condition.  
Die dicke Linie  kennzeichnet die Standardbedingung.  
Η έντονη γραμμή  υποδηλώνει την κανονική κατάσταση.  
La línea en negrita  indica las condiciones estándar.  
La ligne en gras  indique un état standard.  
La linea in grassetto  indica la condizione standard.

De vette lijn  duidt de standaardtoestand aan.  
Жирная линия  указывает стандартное условие.  
Kalın çizgi  standart koşul olarak belirtilmektedir.

3 The above is the value for connecting with the following indoor units. 1.5; 2.0; 2.5; 3.5kW class; wall mounted K series. 4.2; 5.0kW class; wall mounted J series. 6.0kW; 7.1kW class; wall mounted G series.  
Der obige Wert gilt für den Anschluss an die folgenden Innengeräte. Klasse 1,5; 2,0; 2,5; 3,5kW Wandgerät vom Typ K. Klasse 4,2; 5,0kW Wandgerät vom Typ J. Klasse 6,0; 7,1kW Wandgerät vom Typ G.  
Η παραπάνω είναι τιμή για σύνδεση με τις παρακάτω εσωτερικές μονάδες. Κατηγορία 1,5; 2,0; 2,5; 3,5kW επίτοιχη σειρά K. Κατηγορία 4,2; 5,0kW επίτοιχη σειρά J. Κατηγορία 6,0; 7,1kW επίτοιχη σειρά G.  
El valor anterior es válido para la conexión con las unidades interiores siguientes. Clase 1,5; 2,0; 2,5; 3,5kW unidad de pared de la serie K. Clase 4,2; 5,0kW unidad de pared de la serie J. Clase 6,0; 7,1kW unidad de pared de la serie G.  
La valeur ci-avant est la valeur pour la connexion aux unités intérieures suivantes. Série murale K, classe 1,5; 2,0; 2,5; 3,5kW. Série murale J, classe 4,2; 5,0kW. Série murale G, classe 6,0; 7,1kW.  
Il valore indicato in alto si riferisce al collegamento delle seguenti unità interne. Classe 1,5; 2,0; 2,5; 3,5kW serie a parete K. Classe 4,2; 5,0kW serie a parete J. Classe 6,0; 7,1kW serie a parete G.  
Bovenstaande waarde is de waarde voor verbinding met de volgende binnenunits. Klasse 1,5; 2,0; 2,5; 3,5kW reeks K voor wandmontage. Klasse 4,2; 5,0kW reeks J voor wandmontage. Klasse 6,0; 7,1kW reeks G voor wandmontage.  
Значение выше является значением для подсоединения со следующими внутренними блоками. Класс 1,5; 2,0; 2,5; 3,5кВт настенный блок серии K. Класс 4,2; 5,0кВт настенный блок серии J. Класс 6,0; 7,1кВт настенный блок серии G.  
Yukarıdaki değer aşağıdaki iç ünitelere bağlantı içinidir. 1,5; 2,0; 2,5; 3,5kW smif; duvar tipi K serisi. 4,2; 5,0kW smif; duvar tipi J serisi. 6,0; 7,1kW smif; duvar tipi G serisi.



# 6 Kapasite tabloları

## 6 - 3 Isıtma Kapasitesi Tabloları

### 4MXS80E Heating (50Hz 230V)

Combination (Capacity)	Indoor air temp. °CDB	Outdoor air temp.: °CWB													
		-15°C		-10°C		-5°C		0°C		6°C		10°C		15°C	
		TC kW	PI kW	TC kW	PI kW	TC kW	PI kW	TC kW	PI kW	TC kW	PI kW	TC kW	PI kW	TC kW	PI kW
2.0+3.5	16.0	4.07	1.72	4.90	1.81	5.73	1.90	6.58	1.99	7.55	2.09	8.22	2.16	9.05	2.25
	18.0	3.97	1.74	4.80	1.83	5.63	1.92	6.48	2.01	7.45	2.11	8.12	2.18	8.95	2.27
	20.0	3.86	1.76	4.69	1.85	5.52	1.94	6.35	2.02	7.35	2.13	8.01	2.20	8.84	2.29
	21.0	3.81	1.77	4.64	1.86	5.47	1.95	6.30	2.03	7.30	2.14	7.96	2.21	8.79	2.30
	22.0	3.76	1.78	4.59	1.87	5.42	1.96	6.25	2.04	7.25	2.15	7.91	2.22	8.74	2.31
	24.0	3.66	1.80	4.49	1.89	5.32	1.98	6.15	2.06	7.15	2.17	7.81	2.24	8.64	2.33
2.0+4.2	16.0	4.07	1.72	4.90	1.81	5.73	1.90	6.58	1.99	7.55	2.09	8.22	2.16	9.05	2.25
	18.0	3.97	1.74	4.80	1.83	5.63	1.92	6.48	2.01	7.45	2.11	8.12	2.18	8.95	2.27
	20.0	3.86	1.76	4.69	1.85	5.52	1.94	6.35	2.02	7.35	2.13	8.01	2.20	8.84	2.29
	21.0	3.81	1.77	4.64	1.86	5.47	1.95	6.30	2.03	7.30	2.14	7.96	2.21	8.79	2.30
	22.0	3.76	1.78	4.59	1.87	5.42	1.96	6.25	2.04	7.25	2.15	7.91	2.22	8.74	2.31
	24.0	3.66	1.80	4.49	1.89	5.32	1.98	6.15	2.06	7.15	2.17	7.81	2.24	8.64	2.33
2.0+5.0	16.0	4.33	1.96	5.81	2.06	6.79	2.16	7.78	2.26	8.86	2.38	9.75	2.46	10.73	2.56
	18.0	4.70	1.98	5.69	2.08	6.67	2.18	7.68	2.28	8.64	2.40	9.63	2.48	10.61	2.58
	20.0	4.58	2.00	5.57	2.10	6.55	2.20	7.54	2.30	8.72	2.42	9.51	2.50	10.49	2.60
	21.0	4.52	2.01	5.51	2.11	6.49	2.21	7.48	2.31	8.66	2.43	9.45	2.51	10.43	2.61
	22.0	4.46	2.02	5.45	2.12	6.43	2.22	7.42	2.32	8.60	2.44	9.39	2.52	10.37	2.62
	24.0	4.34	2.05	5.33	2.14	6.31	2.24	7.30	2.34	8.48	2.46	9.27	2.54	10.24	2.63
2.0+6.0	16.0	5.35	2.14	6.44	2.24	7.53	2.35	8.63	2.46	9.84	2.59	10.81	2.68	11.90	2.79
	18.0	5.22	2.18	6.31	2.27	7.40	2.38	8.49	2.49	9.80	2.62	10.68	2.70	11.77	2.81
	20.0	5.08	2.18	6.18	2.29	7.27	2.40	8.36	2.51	9.67	2.64	10.54	2.73	11.64	2.84
	21.0	5.02	2.20	6.11	2.30	7.20	2.41	8.29	2.52	9.60	2.65	10.48	2.74	11.57	2.85
	22.0	4.95	2.21	6.04	2.32	7.13	2.42	8.23	2.53	9.54	2.66	10.41	2.75	11.50	2.86
	24.0	4.82	2.23	5.91	2.34	7.00	2.45	8.09	2.56	9.40	2.69	10.28	2.77	11.37	2.88
2.0+7.1	16.0	5.73	2.34	6.80	2.46	8.07	2.58	9.24	2.70	10.55	2.84	11.58	2.93	12.75	3.05
	18.0	5.59	2.36	6.76	2.48	7.93	2.60	9.10	2.72	10.50	2.86	11.44	2.96	12.61	3.08
	20.0	5.45	2.39	6.62	2.51	7.79	2.63	8.96	2.75	10.36	2.89	11.30	2.99	12.47	3.10
	21.0	5.38	2.40	6.55	2.52	7.71	2.64	8.89	2.76	10.29	2.90	11.22	3.00	12.39	3.12
	22.0	5.30	2.42	6.47	2.54	7.64	2.65	8.81	2.77	10.22	2.92	11.15	3.01	12.32	3.13
	24.0	5.16	2.44	6.33	2.56	7.50	2.68	8.67	2.80	10.07	2.94	11.01	3.04	12.18	3.16
2.5+2.5	16.0	3.96	1.73	4.77	1.82	5.50	1.91	6.39	2.00	7.36	2.10	8.00	2.17	8.81	2.26
	18.0	3.86	1.75	4.67	1.84	5.48	1.93	6.29	2.01	7.26	2.12	7.91	2.19	8.71	2.28
	20.0	3.76	1.77	4.57	1.86	5.38	1.95	6.19	2.03	7.16	2.14	7.81	2.21	8.62	2.30
	21.0	3.71	1.78	4.52	1.87	5.33	1.96	6.14	2.04	7.11	2.15	7.76	2.22	8.57	2.31
	22.0	3.67	1.79	4.47	1.88	5.28	1.97	6.09	2.05	7.06	2.16	7.71	2.23	8.52	2.32
	24.0	3.57	1.81	4.38	1.90	5.18	1.98	5.99	2.07	6.96	2.18	7.61	2.25	8.42	2.34

3D075104

#### SYMBOLS - ABKÜRZUNGEN ΣΥΜΒΟΛΑ - SIMBOLOS SIMBOLES - SIMBOLI VERKLARING - ОБОЗНАЧЕНИЯ SEMBOLER

TC: Total capacity (kW)  
PI: Power input (kW)  
TC: Gesamtleistung (kW)  
PI: Leistungsaufnahme (kW)  
TC: Συνολική απόδοση (kW)  
PI: Ισχύς εισόδου (kW)  
TC: Capacidad total (kW)  
PI: Potencia consumida (kW)  
TC: Puissance totale (kW)  
PI: Puissance absorbée (kW)  
TC: Capacità totale (kW)  
PI: Potenza assorbita (kW)  
TC: Totale capaciteit (kW)  
PI: Opgenomen vermogen (kW)  
TC: Общая мощность (кВт)  
PI: Входная мощность (кВт)  
TC: Toplam kapasite (kW)  
PI: Güç girişi (kW)

#### NOTES - ANMERKUNGEN - ΣΗΜΕΙΩΣΕΙΣ - NOTAS - REMARQUES - NOTE OPMERKINGEN - ПРИМЕЧАНИЯ - NOTLAR

1 Capacities are based on the following conditions.

- Corresponding refrigerant piping length: 5m
- Level difference: 0m
- Die Kapazität basiert auf den folgenden Bedingungen:
- Entsprechende Kältemittelrohrlänge: 5m
- Höhenunterschied: 0m
- Οι αποδόσεις βασίζονται στις ακόλουθες συνθήκες:
- Αντιστοίχο μήκος σωληνώσεων ψυκτικού: 5m
- Υψομετρική διαφορά: 0m
- Las capacidades se basan en las siguientes condiciones:
- Longitud de tubería de refrigerante equivalente: 5m
- Diferencia de nivel: 0m
- Les puissances sont basées sur les conditions suivantes:
- Longueur de tuyauterie correspondante du réfrigérant: 5m
- Dénivellation: 0m
- Die capacità si basano sulle seguenti condizioni:
- Lunghezza equivalente delle tubazioni del refrigerante: 5m
- Dislivello: 0m
- De capaciteit is gebaseerd op volgende situatie:
- Overeenstemmende leidinglengte koelstofroost: 5m
- Niveaunderschil: 0m
- Данные мощности основаны на следующих условиях:
- Соответствующая длина трубы охлаждения: 5m
- Разность уровней - 0m
- Kapasiteiler aşağıdaki koşullara bağlıdır
- İlgili soğutucu boru uzunluğu: 5m
- Seviye farkı: 0m

2 The bold line  is indicated the standard condition.  
Die dicke Linie  kennzeichnet die Standardbedingung.  
Η έντονη γραμμή  υποδηλώνει την κανονική κατάσταση.  
La linea en negra  indica las condiciones estándar.  
La ligne en gras  indique un état standard.  
La linea in grassetto  indica la condizione standard.

De vette lijn  duidt de standaardtoestand aan.  
Жирная линия  указывает стандартное условие.  
Kalın çizgi  standart koşullu olarak belirtilmektedir.

3 The above is the value for connecting with the following indoor units. 1.5; 2.0; 2.5; 3.5kW class; wall mounted K series. 4.2; 5.0kW class; wall mounted J series. 6.0kW; 7.1kW class; wall mounted G series.  
Der obige Wert gilt für den Anschluss an die folgenden Innengeräte. Klasse 1.5; 2.0; 2.5; 3.5kW Wandgerät vom Typ K. Klasse 4.2; 5.0kW Wandgerät vom Typ J. Klasse 6.0; 7.1kW Wandgerät vom Typ G.  
Η παραπάνω είναι τιμή για τη σύνδεση με τις παρακάτω εσωτερικές μονάδες. Κατηγορία 1.5; 2.0; 2.5; 3.5kW επίτοιχο σειρά K. Κατηγορία 4.2; 5.0kW επίτοιχο σειρά J. Κατηγορία 6.0; 7.1kW επίτοιχο σειρά G.  
El valor anterior es válido para la conexión con las unidades interiores siguientes. Clase 1.5; 2.0; 2.5; 3.5kW unidad de pared de la serie K. Clase 4.2; 5.0kW unidad de pared de la serie J. Clase 6.0; 7.1kW unidad de pared de la serie G.  
La valeur ci-avant est la valeur pour la connexion aux unités intérieures suivantes. Série murale K, classe 1.5; 2.0; 2.5; 3.5kW. Série murale J, classe 4.2; 5.0kW. Série murale G, classe 6.0; 7.1kW.  
Il valore indicato in alto si riferisce al collegamento delle seguenti unità interne. Classe 1.5; 2.0; 2.5; 3.5kW serie a parete K. Classe 4.2; 5.0kW serie a parete J. Classe 6.0; 7.1kW serie a parete G.  
Bovenstaande waarde is de waarde voor verbinding met de volgende binnenunits. Klasse 1.5; 2.0; 2.5; 3.5kW reeks K voor wandmontage. Klasse 4.2; 5.0kW reeks J voor wandmontage. Klasse 6.0; 7.1kW reeks G voor wandmontage.  
Значение выше является значением для подсоединения со следующими внутренними блоками. Класс 1.5; 2.0; 2.5; 3.5кВт настенный блок серии K. Класс 4.2; 5.0кВт настенный блок серии J. Класс 6.0; 7.1кВт настенный блок серии G. Yukarıdaki değer aşağıdaki iç ünitelerle bağlantı için dir. 1.5; 2.0; 2.5; 3.5kW sınıfı, duvar tipi K serisi. 4.2; 5.0kW sınıfı, duvar tipi J serisi. 6.0; 7.1kW sınıfı, duvar tipi G serisi.

# 6 Kapasite tabloları

## 6 - 3 Isıtma Kapasitesi Tabloları

### 4MXS80E Heating (50Hz 230V)

Combination (Capacity)	Indoor air temp. °CDB	Outdoor air temp.: °CWB													
		-15°C		-10°C		-5°C		0°C		6°C		10°C		15°C	
		TC kW	PI kW	TC kW	PI kW	TC kW	PI kW	TC kW	PI kW	TC kW	PI kW	TC kW	PI kW	TC kW	PI kW
2.5+3.5	16.0	4.72	2.16	5.68	2.27	6.85	2.38	7.61	2.49	8.77	2.62	9.54	2.71	10.50	2.82
	18.0	4.60	2.18	5.57	2.29	6.53	2.40	7.49	2.51	8.65	2.65	9.42	2.73	10.38	2.84
	20.0	4.48	2.21	5.45	2.32	6.41	2.43	7.37	2.54	<b>8.53</b>	<b>2.67</b>	9.30	2.76	10.21	2.84
	21.0	4.43	2.22	5.39	2.33	6.35	2.44	7.32	2.55	8.47	2.68	9.24	2.77	9.92	2.71
	22.0	4.37	2.23	5.33	2.34	6.29	2.45	7.26	2.56	8.41	2.69	9.18	2.78	9.63	2.60
2.5+4.2	16.0	4.72	2.16	5.88	2.27	6.85	2.38	7.61	2.49	8.77	2.62	9.54	2.71	10.50	2.82
	18.0	4.60	2.18	5.57	2.29	6.53	2.40	7.49	2.51	8.65	2.65	9.42	2.73	10.38	2.84
	20.0	4.48	2.21	5.45	2.32	6.41	2.43	7.37	2.54	<b>8.53</b>	<b>2.67</b>	9.30	2.76	10.21	2.84
	21.0	4.43	2.22	5.39	2.33	6.35	2.44	7.32	2.55	8.47	2.68	9.24	2.77	9.92	2.71
	22.0	4.37	2.23	5.33	2.34	6.29	2.45	7.26	2.56	8.41	2.69	9.18	2.78	9.63	2.60
2.5+5.0	16.0	5.15	2.20	6.20	2.31	7.25	2.42	8.31	2.54	9.57	2.67	10.41	2.76	11.46	2.87
	18.0	5.02	2.23	6.07	2.34	7.13	2.45	8.18	2.56	9.44	2.70	10.28	2.78	11.33	2.90
	20.0	4.89	2.25	5.95	2.36	7.00	2.47	8.05	2.59	<b>9.31</b>	<b>2.72</b>	10.15	2.81	10.80	2.71
	21.0	4.83	2.26	5.88	2.37	6.93	2.49	7.98	2.60	9.25	2.73	10.09	2.82	10.49	2.58
	22.0	4.77	2.27	5.82	2.39	6.87	2.50	7.92	2.61	9.18	2.74	10.02	2.83	10.18	2.48
2.5+6.0	16.0	5.59	2.38	6.73	2.50	7.87	2.62	9.01	2.74	10.38	2.89	11.29	2.98	12.43	3.10
	18.0	5.45	2.41	6.59	2.53	7.73	2.65	8.87	2.77	10.24	2.91	11.15	3.01	12.29	3.13
	20.0	5.31	2.43	6.45	2.55	7.59	2.67	8.73	2.79	<b>10.10</b>	<b>2.94</b>	11.01	3.04	12.15	3.16
	21.0	5.24	2.44	6.38	2.57	7.52	2.69	8.66	2.81	10.03	2.95	10.94	3.05	12.08	3.17
	22.0	5.17	2.46	6.31	2.58	7.45	2.70	8.59	2.82	9.96	2.97	10.87	3.06	12.01	3.18
2.5+7.1	16.0	5.73	2.37	6.90	2.49	8.07	2.61	9.24	2.73	10.65	2.88	11.58	2.97	12.75	3.09
	18.0	5.59	2.40	6.76	2.52	7.93	2.64	9.10	2.76	10.50	2.90	11.44	3.00	12.61	3.12
	20.0	5.45	2.42	6.62	2.54	7.79	2.66	8.96	2.79	<b>10.36</b>	<b>2.93</b>	11.30	3.03	12.47	3.15
	21.0	5.38	2.44	6.55	2.56	7.71	2.68	8.88	2.80	10.29	2.94	11.22	3.04	12.39	3.16
	22.0	5.30	2.45	6.47	2.57	7.64	2.69	8.81	2.81	10.22	2.96	11.15	3.05	12.32	3.17
3.5+3.5	16.0	5.08	2.46	6.12	2.58	7.15	2.71	8.19	2.83	9.43	2.99	10.26	3.09	11.30	3.21
	18.0	4.95	2.49	5.99	2.61	7.03	2.74	8.06	2.86	9.31	3.01	10.14	3.11	10.96	3.10
	20.0	4.83	2.51	5.86	2.64	6.90	2.76	7.94	2.89	<b>9.18</b>	<b>3.04</b>	10.01	3.14	10.77	2.85
	21.0	4.78	2.53	5.80	2.65	6.84	2.78	7.87	2.90	9.12	3.05	9.95	3.15	10.07	2.72
	22.0	4.70	2.54	5.74	2.67	6.77	2.79	7.81	2.92	9.05	3.07	9.78	3.09	9.78	2.60
24.0	4.57	2.57	5.61	2.69	6.65	2.82	7.68	2.94	8.93	3.09	9.18	2.81	9.18	2.37	

3D075105

#### SYMBOLS - ABKÜRZUNGEN ΣΥΜΒΟΛΑ - ΣΙΜΒΟΛΟΣ SIMBOLES - SIMBOLI VERKLARING - ОБОЗНАЧЕНИЯ SEMBOLER

TC: Total capacity (kW)  
PI: Power input (kW)  
TC: Gesamtleistung (kW)  
PI: Leistungsaufnahme (kW)  
TC: Συνολική απόδοση (kW)  
PI: Ισχύς εισόδου (kW)  
TC: Capacidad total (kW)  
PI: Potencia consumida (kW)  
TC: Puissance totale (kW)  
PI: Puissance absorbée (kW)  
TC: Capacità totale (kW)  
PI: Potenza assorbita (kW)  
TC: Totale capacitate (kW)  
PI: Orgenomen vermogen (kW)  
TC: Общая мощность (кВт)  
PI: Входная мощность (кВт)  
TC: Toplam kapasite (kW)  
PI: Güç girişi (kW)

#### NOTES - ANMERKUNGEN - ΣΗΜΕΙΩΣΕΙΣ - NOTAS - REMARQUES - NOTE OPMERKINGEN - ПРИМЕЧАНИЯ - NOTLAR

1 Capacities are based on the following conditions.  
- Corresponding refrigerant piping length: 5m  
- Level difference: 0m  
Die Kapazität basiert auf den folgenden Bedingungen:  
- Entsprechende Kältemittelleitlänge: 5m  
- Höhenunterschied: 0m  
Οι αποδόσεις βασίζονται στις ακόλουθες συνθήκες:  
- Αντιστοίχιση μήκους σωληνώσεων ψυκτικού: 5m  
- Ύψομετρική διαφορά: 0m  
Las capacidades se basan en las siguientes condiciones.  
- Longitud de tubería de refrigerante equivalente: 5m  
- Diferencia de nivel: 0m  
Les puissances sont basées sur les conditions suivantes.  
- Longueur de tuyauterie correspondante du réfrigérant: 5m  
- Dénivellation: 0m  
Le capacità si basano sulle seguenti condizioni.  
- Lunghezza equivalente delle tubazioni del refrigerante: 5m  
- Dislivello: 0m  
De capaciteit is gebaseerd op de volgende situatie.  
- Ooreenstemmende leidinglengte koelvoestof: 5m  
- Niveaunderschil: 0m  
Данные мощности основаны на следующих условиях.  
- Соответствующая длина трубы охлаждения: 5m  
- Разность уровней: 0m  
Kapasiteler aşağıdaki koşullara bağlıdır  
- İlgili soğutucu boru uzunluğu: 5m  
- Seviye farkı: 0m  
2 The bold line  is indicated the standard condition.  
Die dicke Linie  kennzeichnet die Standardbedingung.  
Η έντονη γραμμή  υποδηλώνει την κανονική κατάσταση.  
La línea en negrita  indica las condiciones estándar.  
La ligne en gras  indique un état standard.  
La linea in grassetto  indica la condizione standard.

De vette lijn  duidt de standaardtoestand aan.  
Жирная линия  указывает стандартное условие.  
Kalın çizgi  standart koşul olarak belirtilmektedir.

3 The above is the value for connecting with the following indoor units. 1.5; 2.0; 2.5; 3.5kW class; wall mounted K series. 4.2; 5.0kW class; wall mounted J series. 6.0kW; 7.1kW class; wall mounted G series.  
Der obige Wert gilt für den Anschluss an die folgenden Innengeräte. Klasse 1,5; 2,0; 2,5; 3,5kW Wandgerät vom Typ K. Klasse 4,2; 5,0kW Wandgerät vom Typ J. Klasse 6,0; 7,1kW Wandgerät vom Typ G.  
Η παραπάνω είναι τιμή για σύνδεση με τις παρακάτω εσωτερικές μονάδες. Κατηγορία 1,5; 2,0; 2,5; 3,5kW επίτοιχο σειρά K. Κατηγορία 4,2; 5,0kW επίτοιχο σειρά J. Κατηγορία 6,0; 7,1kW επίτοιχο σειρά G.  
El valor anterior es válido para la conexión con las unidades interiores siguientes. Clase 1,5; 2,0; 2,5; 3,5kW unidad de pared de la serie K. Clase 4,2; 5,0kW unidad de pared de la serie J. Clase 6,0; 7,1kW unidad de pared de la serie G.  
La valeur ci-avant est la valeur pour la connexion aux unités intérieures suivantes. Série murale K, classe 1,5; 2,0; 2,5; 3,5kW. Série murale J, classe 4,2; 5,0kW. Série murale G, classe 6,0; 7,1kW.  
Il valore indicato in alto si riferisce al collegamento delle seguenti unità interne. Classe 1,5; 2,0; 2,5; 3,5kW serie a parete K. Classe 4,2; 5,0kW serie a parete J. Classe 6,0; 7,1kW serie a parete G.  
Bovenstaande waarde is de waarde voor verbinding met de volgende binnenunits. Klasse 1,5; 2,0; 2,5; 3,5kW reeks K voor wandmontage. Klasse 4,2; 5,0kW reeks J voor wandmontage. Klasse 6,0; 7,1kW reeks G voor wandmontage.  
Значение выше является значением для подсоединения со следующими внутренними блоками. Класс 1,5; 2,0; 2,5; 3,5кВт настенный блок серии K. Класс 4,2; 5,0кВт настенный блок серии J. Класс 6,0; 7,1кВт настенный блок серии G.  
Yukarıdaki değer aşağıdaki iç ünitelerle bağlantı içinidir. 1,5; 2,0; 2,5; 3,5kW smif; duvar tipi K serisi. 4,2; 5,0kW smif; duvar tipi J serisi. 6,0; 7,1kW smif; duvar tipi G serisi.

# 6 Kapasite tabloları

## 6 - 3 Isıtma Kapasitesi Tabloları

### 4MXS80E

Heating (50Hz 230V)

Combination (Capacity)	Indoor air temp. °CDB	Outdoor air temp.: °CWB													
		-15°C		-10°C		-5°C		0°C		6°C		10°C		15°C	
		TC kW	PI kW	TC kW	PI kW	TC kW	PI kW	TC kW	PI kW	TC kW	PI kW	TC kW	PI kW	TC kW	PI kW
3.5+4.2	16.0	5.08	2.46	6.12	2.58	7.15	2.71	8.19	2.83	9.43	2.99	10.26	3.09	11.30	3.21
	18.0	4.95	2.49	5.99	2.61	7.03	2.74	8.06	2.86	9.31	3.01	10.14	3.11	10.96	3.10
	20.0	4.83	2.51	5.86	2.64	6.90	2.76	7.94	2.89	9.18	3.04	10.01	3.14	10.37	2.85
	21.0	4.76	2.53	5.80	2.65	6.84	2.78	7.87	2.90	9.12	3.05	9.95	3.15	10.07	2.72
	22.0	4.70	2.54	5.74	2.67	6.77	2.79	7.81	2.92	9.05	3.07	9.78	3.09	9.78	2.60
	24.0	4.57	2.57	5.61	2.69	6.65	2.82	7.68	2.94	8.93	3.09	9.18	2.81	9.18	2.37
3.5+5.0	16.0	5.49	2.37	6.61	2.49	7.73	2.61	8.95	2.73	10.19	2.88	11.09	2.97	12.21	3.09
	18.0	5.35	2.40	6.47	2.52	7.59	2.64	8.71	2.76	10.06	2.90	10.95	3.00	11.50	2.85
	20.0	5.22	2.42	6.34	2.54	7.46	2.66	8.58	2.79	9.92	2.93	10.82	3.03	10.96	2.63
	21.0	5.15	2.44	6.27	2.56	7.39	2.68	8.51	2.80	9.85	2.94	10.64	2.98	10.64	2.52
	22.0	5.08	2.45	6.20	2.57	7.32	2.69	8.44	2.81	9.78	2.96	10.33	2.94	10.33	2.41
	24.0	4.94	2.48	6.06	2.60	7.18	2.72	8.30	2.84	9.65	2.98	9.70	2.59	9.70	2.21
3.5+6.0	16.0	5.72	2.35	6.89	2.47	8.06	2.59	9.22	2.70	10.63	2.85	11.56	2.94	12.73	3.06
	18.0	5.58	2.37	6.75	2.49	7.91	2.61	9.08	2.73	10.48	2.87	11.42	2.97	12.58	3.09
	20.0	5.44	2.40	6.60	2.52	7.77	2.64	8.94	2.76	10.34	2.90	11.27	3.00	12.44	3.11
	21.0	5.36	2.41	6.53	2.53	7.70	2.65	8.87	2.77	10.27	2.91	11.20	3.01	12.37	3.13
	22.0	5.29	2.42	6.46	2.54	7.63	2.66	8.80	2.78	10.20	2.93	11.13	3.02	12.30	3.14
	24.0	5.15	2.45	6.32	2.57	7.49	2.69	8.65	2.81	10.05	2.95	10.99	3.05	12.16	3.17
3.5+7.1	16.0	5.74	2.30	6.91	2.41	8.08	2.53	9.25	2.65	10.66	2.79	11.59	2.88	12.76	3.00
	18.0	5.60	2.32	6.77	2.44	7.94	2.56	9.11	2.67	10.51	2.81	11.45	2.91	12.62	3.02
	20.0	5.45	2.35	6.62	2.47	7.79	2.58	8.96	2.70	10.37	2.84	11.31	2.93	12.48	3.05
	21.0	5.38	2.36	6.55	2.48	7.72	2.60	8.89	2.71	10.30	2.85	11.24	2.95	12.41	3.06
	22.0	5.31	2.37	6.48	2.49	7.65	2.61	8.82	2.73	10.23	2.87	11.16	2.96	12.33	3.08
	24.0	5.17	2.40	6.34	2.52	7.51	2.63	8.68	2.75	10.08	2.89	11.02	2.98	12.19	3.10
4.2+4.2	16.0	5.53	2.35	6.66	2.47	7.73	2.59	8.91	2.71	10.27	2.86	11.17	2.95	11.55	2.70
	18.0	5.39	2.38	6.52	2.50	7.65	2.62	8.77	2.74	10.13	2.88	10.96	2.94	10.96	2.50
	20.0	5.25	2.41	6.38	2.53	7.51	2.65	8.64	2.77	9.99	2.91	10.37	2.71	10.37	2.31
	21.0	5.18	2.42	6.31	2.54	7.44	2.66	8.57	2.78	9.92	2.92	10.07	2.60	10.07	2.22
	22.0	5.11	2.43	6.24	2.55	7.37	2.67	8.50	2.79	9.78	2.89	9.78	2.49	9.78	2.13
	24.0	4.98	2.46	6.10	2.58	7.23	2.70	8.36	2.82	9.18	2.64	9.18	2.28	9.18	1.96
4.2+5.0	16.0	5.60	2.32	6.74	2.44	7.89	2.56	9.03	2.68	10.40	2.82	11.31	2.91	12.21	2.90
	18.0	5.46	2.35	6.60	2.47	7.75	2.58	8.89	2.70	10.26	2.84	11.17	2.94	11.58	2.69
	20.0	5.32	2.37	6.46	2.49	7.61	2.61	8.75	2.73	10.12	2.87	10.96	2.92	10.96	2.48
	21.0	5.25	2.39	6.39	2.50	7.54	2.62	8.68	2.74	10.05	2.88	10.64	2.90	10.64	2.38
	22.0	5.18	2.40	6.32	2.52	7.47	2.64	8.61	2.75	9.98	2.90	10.33	2.68	10.33	2.28
	24.0	5.04	2.43	6.18	2.54	7.33	2.66	8.47	2.78	9.70	2.84	9.70	2.44	9.70	2.08

3D075105

### SYMBOLS - ABKÜRZUNGEN ΣΥΜΒΟΛΑ - SIMBOLOS SIMBOLES - SIMBOLI VERKLARING - ОБОЗНАЧЕНИЯ SEMBOLLER

TC: Total capacity (kW)  
PI: Power input (kW)  
TC: Gesamtleistung (kW)  
PI: Leistungsaufnahme (kW)  
TC: Συνολική απόδοση (kW)  
PI: Ισχύς εισόδου (kW)  
TC: Capacidad total (kW)  
PI: Potencia consumida (kW)  
TC: Puissance totale (kW)  
PI: Puissance absorbée (kW)  
TC: Capacità totale (kW)  
PI: Potenza assorbita (kW)  
TC: Totale capaciteit (kW)  
PI: Opgenomen vermogen (kW)  
TC: Общая мощность (кВт)  
PI: Входная мощность (кВт)  
TC: Toplam kapasite (kW)  
PI: Güç girişi (kW)

### NOTES - ANMERKUNGEN - ΣΗΜΕΙΩΣΕΙΣ - NOTAS - REMARQUES - NOTE OPMERKINGEN - ПРИМЕЧАНИЯ - NOTLAR

1 Capacities are based on the following conditions.  
- Corresponding refrigerant piping length: 5m  
- Level difference: 0m  
Die Kapazität basiert auf den folgenden Bedingungen:  
- Entsprechende Kältemittelrohrlänge: 5m  
- Höhenunterschied: 0m  
Οι αποδόσεις βασίζονται στις ακόλουθες συνθήκες.  
- Αντιστοίχο μήκος σωληνώσεων ψυκτικού: 5m  
- Υψομετρική διαφορά: 0m  
Las capacidades se basan en las siguientes condiciones.  
- Longitud de tubería de refrigerante equivalente : 5m  
- Diferencia de nivel: 0m  
Les puissances sont basées sur les conditions suivantes.  
- Longueur de tuyauterie correspondante du réfrigérant : 5m  
- Dénivellation: 0m  
Die capacità si basano sulle seguenti condizioni.  
- Lunghezza equivalente delle tubazioni del refrigerante: 5m  
- Dislivello: 0m  
De capaciteit is gebaseerd op de volgende situatie.  
- Overeenstemmende leidinglengte koelstofstof: 5m  
- Niveaunderschil: 0m  
Данные мощности основаны на следующих условиях.  
- Соответствующая длина трубы охлаждения: 5m  
- Разность уровней - 0m  
Kapasiteiler aşağıdaki koşullara bağlıdır  
- İlgili soğutucu boru uzunluğu: 5m  
- Seviye farkı: 0m  
2 The bold line  is indicated the standard condition.  
Die dicke Linie  kennzeichnet die Standardbedingung.  
Η έντονη γραμμή  υποδηλώνει την κανονική κατάσταση.  
La linea en negra  indica las condiciones estándar.  
La ligne en gras  indique un état standard.  
La linea in grassetto  indica la condizione standard.

De vette lijn  duidt de standaardtoestand aan.  
Жирная линия  указывает стандартное условие.  
Kalın çizgi  standart koşul olarak belirtilmektedir.

3 The above is the value for connecting with the following indoor units. 1.5; 2.0; 2.5; 3.5kW class; wall mounted K series. 4.2; 5.0kW class; wall mounted J series. 6.0kW; 7.1kW class; wall mounted G series.  
Der obige Wert gilt für den Anschluss an die folgenden Innengeräte. Klasse 1.5; 2.0; 2.5; 3.5kW Wandgerät vom Typ K. Klasse 4.2; 5.0kW Wandgerät vom Typ J. Klasse 6.0; 7.1kW Wandgerät vom Typ G.  
Η παραπάνω είναι τιμή για σύνδεση με τις παρακάτω εσωτερικές μονάδες. Κατηγορία 1.5; 2.0; 2.5; 3.5kW επίτοιχο σειρά K. Κατηγορία 4.2; 5.0kW επίτοιχο σειρά J. Κατηγορία 6.0; 7.1kW επίτοιχο σειρά G.  
El valor anterior es válido para la conexión con las unidades interiores siguientes. Clase 1.5; 2.0; 2.5; 3.5kW unidad de pared de la serie K. Clase 4.2; 5.0kW unidad de pared de la serie J. Clase 6.0; 7.1kW unidad de pared de la serie G.  
La valeur ci-avant est la valeur pour la connexion aux unités intérieures suivantes. Série murale K, classe 1.5; 2.0; 2.5; 3.5kW. Série murale J, classe 4.2; 5.0kW. Série murale G, classe 6.0; 7.1kW.  
Il valore indicato in alto si riferisce al collegamento delle seguenti unità interne. Classe 1.5; 2.0; 2.5; 3.5kW serie a parete K. Classe 4.2; 5.0kW serie a parete J. Classe 6.0; 7.1kW serie a parete G.  
Bovenstaande waarde is de waarde voor verbinding met de volgende binnenunits. Klasse 1.5; 2.0; 2.5; 3.5kW reeks K voor wandmontage. Klasse 4.2; 5.0kW reeks J voor wandmontage. Klasse 6.0; 7.1kW reeks G voor wandmontage.  
Значение выше является значением для подключения со следующими внутренними блоками. Класс 1.5; 2.0; 2.5; 3.5kW настенный блок серии K. Класс 4.2; 5.0kW настенный блок серии J. Класс 6.0; 7.1kW настенный блок серии G. Yukarıdaki değer aşağıdaki iç ünitelerle bağlantı için dir. 1.5; 2.0; 2.5; 3.5kW sınıfı, duvar tipi K serisi. 4.2; 5.0kW sınıfı, duvar tipi J serisi. 6.0; 7.1kW sınıfı, duvar tipi G serisi.

# 6 Kapasite tabloları

## 6 - 3 Isıtma Kapasitesi Tabloları

### 4MXS80E

Heating (50Hz 230V)

Combination (Capacity)	Indoor air temp. °CDB	Outdoor air temp.: °CWB													
		-15°C		-10°C		-5°C		0°C		6°C		10°C		15°C	
		TC kW	PI kW	TC kW	PI kW	TC kW	PI kW	TC kW	PI kW	TC kW	PI kW	TC kW	PI kW	TC kW	PI kW
4.2+6.0	16.0	5.73	2.30	6.90	2.41	8.06	2.53	9.23	2.65	10.64	2.79	11.57	2.88	12.74	3.00
	18.0	5.58	2.32	6.75	2.44	7.92	2.56	9.09	2.67	10.49	2.81	11.43	2.91	12.60	3.02
	20.0	5.44	2.35	6.61	2.47	7.78	2.58	8.95	2.70	<b>10.35</b>	<b>2.84</b>	11.28	2.93	12.45	3.05
	21.0	5.37	2.35	6.54	2.48	7.71	2.60	8.89	2.71	10.28	2.85	11.21	2.95	12.38	3.06
	22.0	5.30	2.37	6.47	2.49	7.64	2.61	8.80	2.73	10.21	2.87	11.14	2.96	12.31	3.08
	24.0	5.18	2.40	6.32	2.52	7.49	2.63	8.68	2.75	10.06	2.89	11.00	2.98	12.17	3.10
4.2+7.1	16.0	5.74	2.29	6.92	2.41	8.09	2.52	9.26	2.64	10.67	2.78	11.60	2.87	12.78	2.99
	18.0	5.60	2.32	6.77	2.43	7.94	2.55	9.12	2.66	10.52	2.80	11.46	2.90	12.63	3.01
	20.0	5.46	2.34	6.63	2.46	7.80	2.57	8.97	2.69	<b>10.38</b>	<b>2.83</b>	11.32	2.92	12.49	3.04
	21.0	5.39	2.35	6.56	2.47	7.73	2.58	8.90	2.70	10.31	2.84	11.25	2.94	12.42	3.05
	22.0	5.31	2.37	6.49	2.48	7.66	2.60	8.83	2.72	10.24	2.86	11.17	2.95	12.35	3.07
	24.0	5.17	2.39	6.34	2.51	7.51	2.62	8.69	2.74	10.09	2.88	11.03	2.97	12.20	3.09
5.0+5.0	16.0	5.67	2.29	6.82	2.41	7.98	2.52	9.14	2.64	10.52	2.78	11.45	2.87	12.60	2.99
	18.0	5.53	2.32	6.68	2.43	7.84	2.55	8.99	2.66	10.38	2.80	11.31	2.90	12.20	2.88
	20.0	5.39	2.34	6.54	2.46	7.70	2.57	8.85	2.69	<b>10.24</b>	<b>2.83</b>	11.17	2.92	11.54	2.65
	21.0	5.31	2.35	6.47	2.47	7.63	2.59	8.78	2.70	10.17	2.84	11.09	2.94	11.21	2.54
	22.0	5.24	2.37	6.40	2.48	7.55	2.60	8.71	2.72	10.10	2.86	10.88	2.87	10.88	2.43
	24.0	5.10	2.39	6.26	2.51	7.41	2.62	8.57	2.74	9.96	2.88	10.23	2.81	10.23	2.23
5.0+6.0	16.0	5.73	2.27	6.98	2.38	8.16	2.50	9.34	2.61	10.76	2.75	11.70	2.84	12.89	2.96
	18.0	5.65	2.29	6.83	2.41	8.01	2.52	9.20	2.64	10.61	2.77	11.56	2.87	12.74	2.98
	20.0	5.50	2.32	6.69	2.43	7.87	2.55	9.05	2.66	<b>10.47</b>	<b>2.80</b>	11.42	2.89	12.60	3.01
	21.0	5.43	2.33	6.61	2.44	7.80	2.56	8.98	2.67	10.40	2.81	11.34	2.90	12.53	3.02
	22.0	5.36	2.34	6.54	2.46	7.72	2.57	8.91	2.69	10.33	2.83	11.27	2.92	12.45	3.03
	24.0	5.22	2.37	6.40	2.48	7.58	2.60	8.78	2.71	10.18	2.85	11.13	2.94	12.31	3.06
5.0+7.1	16.0	5.81	2.26	7.00	2.37	8.18	2.49	9.37	2.60	10.79	2.74	11.74	2.83	12.92	2.95
	18.0	5.67	2.29	6.85	2.40	8.04	2.51	9.22	2.63	10.64	2.76	11.59	2.86	12.78	2.97
	20.0	5.52	2.31	6.71	2.42	7.89	2.54	9.08	2.65	<b>10.50</b>	<b>2.79</b>	11.45	2.88	12.63	3.00
	21.0	5.45	2.32	6.63	2.43	7.82	2.55	9.00	2.66	10.43	2.80	11.38	2.89	12.56	3.01
	22.0	5.38	2.33	6.56	2.45	7.75	2.56	8.93	2.68	10.36	2.82	11.30	2.91	12.49	3.02
	24.0	5.23	2.36	6.42	2.47	7.60	2.58	8.79	2.70	10.21	2.84	11.16	2.93	12.34	3.05
6.0+6.0	16.0	5.82	2.24	7.13	2.36	8.34	2.47	9.55	2.58	11.00	2.72	11.96	2.81	13.17	2.93
	18.0	5.77	2.27	6.98	2.38	8.19	2.48	9.40	2.61	10.85	2.75	11.81	2.84	13.02	2.95
	20.0	5.63	2.29	6.83	2.40	8.04	2.52	9.25	2.63	<b>10.70</b>	<b>2.77</b>	11.67	2.86	12.87	2.98
	21.0	5.55	2.30	6.76	2.42	7.97	2.53	9.18	2.65	10.63	2.78	11.59	2.87	12.80	2.99
	22.0	5.48	2.32	6.69	2.43	7.89	2.54	9.10	2.66	10.55	2.79	11.52	2.89	12.73	3.00
	24.0	5.33	2.34	6.54	2.45	7.75	2.57	8.95	2.68	10.40	2.82	11.37	2.91	12.58	3.03

3D075106

### SYMBOLS - ABKÜRZUNGEN ΣΥΜΒΟΛΑ - ΣΥΜΒΟΛΟΣ SIMBOLES - SIMBOLI VERKLARING - ОБОЗНАЧЕНИЯ SEMBOLLER

TC: Total capacity (kW)  
PI: Power input (kW)  
TC: Gesamtleistung (kW)  
PI: Leistungsaufnahme (kW)  
TC: Συνολική απόδοση (kW)  
PI: Ισχύς εισόδου (kW)  
TC: Capacidad total (kW)  
PI: Potencia consumida (kW)  
TC: Puissance totale (kW)  
PI: Puissance absorbée (kW)  
TC: Capacità totale (kW)  
PI: Potenza assorbita (kW)  
TC: Totale capacitat (kW)  
PI: Orgenomen vermogen (kW)  
TC: Общая мощность (кВт)  
PI: Входная мощность (кВт)  
TC: Toplam kapasite (kW)  
PI: Güç girişi (kW)

### NOTES - ANMERKUNGEN - ΣΗΜΕΙΩΣΕΙΣ - NOTAS - REMARQUES - NOTE OPMERKINGEN - ПРИМЕЧАНИЯ - NOTLAR

1 Capacities are based on the following conditions.  
- Corresponding refrigerant piping length: 5m  
- Level difference: 0m  
Die Kapazität basiert auf den folgenden Bedingungen:  
- Entsprechende Kältemittelleitlänge: 5m  
- Höhenunterschied: 0m  
Οι αποδόσεις βασίζονται στις ακόλουθες συνθήκες:  
- Αντιστοίχιση μήκους σωληνώσεων ψυκτικού: 5m  
- Ύψομετρική διαφορά: 0m  
Las capacidades se basan en las siguientes condiciones.  
- Longitud de tubería de refrigerante equivalente: 5m  
- Diferencia de nivel: 0m  
Les puissances sont basées sur les conditions suivantes.  
- Longueur de tuyauterie correspondante du réfrigérant: 5m  
- Dénivellation: 0m  
Le capacità si basano sulle seguenti condizioni.  
- Lunghezza equivalente delle tubazioni del refrigerante: 5m  
- Dislivello: 0m  
De capaciteit is gebaseerd op de volgende situatie.  
- Oveerstemmende leidinglengte koelvoelstof: 5m  
- Niveaunderschil: 0m  
Данные мощности основаны на следующих условиях.  
- Соответствующая длина трубы охлаждения: 5m  
- Разность уровней: 0m  
Kapasiteler aşağıdaki koşullara bağlıdır  
- İlgili soğutucu boru uzunluğu: 5m  
- Seviye farkı: 0m  
2 The bold line  is indicated the standard condition.  
Die dicke Linie  kennzeichnet die Standardbedingung.  
Η έντονη γραμμή  υποδηλώνει την κανονική κατάσταση.  
La línea en negrita  indica las condiciones estándar.  
La ligne en gras  indique un état standard.  
La linea in grassetto  indica la condizione standard.

De vette lijn  duidt de standaardtoestand aan.  
Жирная линия  указывает стандартное условие.  
Kalın çizgi  standart koşul olarak belirtilmektedir.

3 The above is the value for connecting with the following indoor units. 1.5; 2.0; 2.5; 3.5kW class; wall mounted K series. 4.2; 5.0kW class; wall mounted J series. 6.0kW; 7.1kW class; wall mounted G series.  
Der obige Wert gilt für den Anschluss an die folgenden Innengeräte. Klasse 1,5; 2,0; 2,5; 3,5kW Wandgerät vom Typ K. Klasse 4,2; 5,0kW Wandgerät vom Typ J. Klasse 6,0; 7,1kW Wandgerät vom Typ G.  
Η παραπάνω είναι τιμή για σύνδεση με τις παρακάτω εσωτερικές μονάδες. Κατηγορία 1,5; 2,0; 2,5; 3,5kW επίτοιχη σειρά K. Κατηγορία 4,2; 5,0kW επίτοιχη σειρά J. Κατηγορία 6,0; 7,1kW επίτοιχη σειρά G.  
El valor anterior es válido para la conexión con las unidades interiores siguientes. Clase 1,5; 2,0; 2,5; 3,5kW unidad de pared de la serie K. Clase 4,2; 5,0kW unidad de pared de la serie J. Clase 6,0; 7,1kW unidad de pared de la serie G.  
La valeur ci-avant est la valeur pour la connexion aux unités intérieures suivantes. Série murale K, classe 1,5; 2,0; 2,5; 3,5kW. Série murale J, classe 4,2; 5,0kW. Série murale G, classe 6,0; 7,1kW.  
Il valore indicato in alto si riferisce al collegamento delle seguenti unità interne. Classe 1,5; 2,0; 2,5; 3,5kW serie a parete K. Classe 4,2; 5,0kW serie a parete J. Classe 6,0; 7,1kW serie a parete G.  
Bovenstaande waarde is de waarde voor verbinding met de volgende binnenunits. Klasse 1,5; 2,0; 2,5; 3,5kW reeks K voor wandmontage. Klasse 4,2; 5,0kW reeks J voor wandmontage. Klasse 6,0; 7,1kW reeks G voor wandmontage.  
Значение выше является значением для подсоединения со следующими внутренними блоками. Класс 1,5; 2,0; 2,5; 3,5кВт настенный блок серии K. Класс 4,2; 5,0кВт настенный блок серии J. Класс 6,0; 7,1кВт настенный блок серии G.  
Yukarıdaki değer aşağıdaki iç ünitelerle bağlantı içinidir. 1,5; 2,0; 2,5; 3,5kW smfif; duvar tipi K serisi. 4,2; 5,0kW smfif; duvar tipi J serisi. 6,0; 7,1kW smfif; duvar tipi G serisi.

# 6 Kapasite tabloları

## 6 - 3 Isıtma Kapasitesi Tabloları

### 4MXS80E Heating (50Hz 230V)

Combination (Capacity)	Indoor air temp. °CDB	Outdoor air temp.: °CWB													
		-15°C		-10°C		-5°C		0°C		6°C		10°C		15°C	
		TC kW	PI kW	TC kW	PI kW	TC kW	PI kW	TC kW	PI kW	TC kW	PI kW	TC kW	PI kW	TC kW	PI kW
6.0+7.1	16.0	5.94	2.23	7.15	2.35	8.36	2.46	9.57	2.57	11.03	2.71	12.00	2.80	13.21	2.91
	18.0	5.79	2.26	7.00	2.37	8.21	2.49	9.42	2.60	10.88	2.74	11.85	2.83	13.06	2.94
	20.0	5.64	2.28	6.85	2.40	8.06	2.51	9.28	2.62	<b>10.73</b>	<b>2.76</b>	11.70	2.85	12.91	2.96
	21.0	5.57	2.30	6.78	2.41	7.99	2.52	9.20	2.64	10.66	2.77	11.63	2.86	12.84	2.98
	22.0	5.49	2.31	6.70	2.42	7.92	2.53	9.13	2.65	10.58	2.78	11.55	2.88	12.76	2.99
	24.0	5.34	2.33	6.56	2.45	7.77	2.56	8.98	2.67	10.43	2.81	11.40	2.90	12.61	3.01
7.1+7.1	16.0	5.96	2.18	7.18	2.30	8.39	2.41	9.61	2.52	11.07	2.65	12.04	2.74	13.26	2.85
	18.0	5.81	2.21	7.03	2.32	8.24	2.43	9.46	2.54	10.92	2.68	11.89	2.76	13.11	2.88
	20.0	5.66	2.23	6.88	2.34	8.09	2.46	9.31	2.57	<b>10.77</b>	<b>2.70</b>	11.74	2.79	12.96	2.90
	21.0	5.59	2.25	6.80	2.36	8.02	2.47	9.24	2.58	10.70	2.71	11.67	2.80	12.88	2.91
	22.0	5.51	2.26	6.73	2.37	7.95	2.48	9.16	2.59	10.62	2.72	11.59	2.81	12.81	2.92
	24.0	5.36	2.28	6.58	2.39	7.80	2.50	9.01	2.62	10.47	2.75	11.45	2.84	12.66	2.95
1.5+1.5+1.5	16.0	4.00	1.38	4.81	1.45	5.63	1.52	6.44	1.59	7.42	1.68	8.07	1.74	8.89	1.81
	18.0	3.90	1.40	4.71	1.47	5.53	1.54	6.34	1.61	7.32	1.69	7.97	1.75	8.79	1.82
	20.0	3.80	1.41	4.61	1.48	5.43	1.56	6.24	1.63	<b>7.22</b>	<b>1.71</b>	7.87	1.77	8.69	1.84
	21.0	3.75	1.42	4.56	1.49	5.38	1.56	6.19	1.63	7.17	1.72	7.82	1.77	8.64	1.84
	22.0	3.70	1.43	4.51	1.50	5.33	1.57	6.14	1.64	7.12	1.73	7.77	1.78	8.59	1.85
	24.0	3.60	1.45	4.41	1.52	5.23	1.59	6.04	1.66	7.02	1.74	7.67	1.80	8.49	1.87
1.5+1.5+2.0	16.0	4.00	1.38	4.81	1.45	5.63	1.52	6.44	1.59	7.42	1.68	8.07	1.74	8.89	1.81
	18.0	3.90	1.40	4.71	1.47	5.53	1.54	6.34	1.61	7.32	1.69	7.97	1.75	8.79	1.82
	20.0	3.80	1.41	4.61	1.48	5.43	1.56	6.24	1.63	<b>7.22</b>	<b>1.71</b>	7.87	1.77	8.69	1.84
	21.0	3.75	1.42	4.56	1.49	5.38	1.56	6.19	1.63	7.17	1.72	7.82	1.77	8.64	1.84
	22.0	3.70	1.43	4.51	1.50	5.33	1.57	6.14	1.64	7.12	1.73	7.77	1.78	8.59	1.85
	24.0	3.60	1.45	4.41	1.52	5.23	1.59	6.04	1.66	7.02	1.74	7.67	1.80	8.49	1.87
1.5+1.5+2.5	16.0	4.03	1.38	4.86	1.45	5.68	1.52	6.50	1.59	7.49	1.68	8.15	1.74	8.97	1.81
	18.0	3.93	1.40	4.76	1.47	5.58	1.54	6.40	1.61	7.39	1.69	8.05	1.75	8.87	1.82
	20.0	3.83	1.41	4.66	1.48	5.48	1.56	6.30	1.63	<b>7.29</b>	<b>1.71</b>	7.95	1.77	8.77	1.84
	21.0	3.78	1.42	4.61	1.49	5.43	1.56	6.25	1.63	7.24	1.72	7.90	1.77	8.72	1.84
	22.0	3.73	1.43	4.56	1.50	5.38	1.57	6.20	1.64	7.19	1.73	7.85	1.78	8.67	1.85
	24.0	3.63	1.45	4.45	1.52	5.28	1.59	6.10	1.66	7.09	1.74	7.75	1.80	8.57	1.87
1.5+1.5+3.5	16.0	5.00	1.86	6.02	1.96	7.04	2.05	8.06	2.14	9.28	2.26	10.10	2.33	11.11	2.43
	18.0	4.87	1.88	5.89	1.98	6.91	2.07	7.93	2.17	9.15	2.28	9.97	2.36	10.99	2.45
	20.0	4.75	1.90	5.77	2.00	6.79	2.09	7.81	2.19	<b>9.03</b>	<b>2.30</b>	9.85	2.38	10.87	2.47
	21.0	4.69	1.91	5.70	2.01	6.72	2.10	7.74	2.20	8.97	2.31	9.78	2.39	10.80	2.48
	22.0	4.62	1.92	5.64	2.02	6.66	2.11	7.68	2.21	8.91	2.32	9.72	2.40	10.74	2.49
	24.0	4.50	1.94	5.52	2.04	6.54	2.13	7.56	2.23	8.78	2.34	9.60	2.42	10.62	2.51

3D075106

#### SYMBOLS - ABKÜRZUNGEN ΣΥΜΒΟΛΑ - SIMBOLOS SIMBOLES - SIMBOLI VERKLARING - ОБОЗНАЧЕНИЯ SEMBOLLER

TC: Total capacity (kW)  
PI: Power input (kW)  
TC: Gesamtleistung (kW)  
PI: Leistungsaufnahme (kW)  
TC: Συνολική απόδοση (kW)  
PI: Ισχύς εισόδου (kW)  
TC: Capacidad total (kW)  
PI: Potencia consumida (kW)  
TC: Puissance totale (kW)  
PI: Puissance absorbée (kW)  
TC: Capacità totale (kW)  
PI: Potenza assorbita (kW)  
TC: Totale capaciteit (kW)  
PI: Opgenomen vermogen (kW)  
TC: Общая мощность (кВт)  
PI: Входная мощность (кВт)  
TC: Toplam kapasite (kW)  
PI: Güç girişi (kW)

#### NOTES - ANMERKUNGEN - ΣΗΜΕΙΩΣΕΙΣ - NOTAS - REMARQUES - NOTE OPMERKINGEN - ПРИМЕЧАНИЯ - NOTLAR

1 Capacities are based on the following conditions.  
- Corresponding refrigerant piping length: 5m  
- Level difference: 0m  
Die Kapazität basiert auf den folgenden Bedingungen:  
- Entsprechende Kältemittelrohrlänge: 5m  
- Höhenunterschied: 0m  
Οι αποδόσεις βασίζονται στις ακόλουθες συνθήκες.  
- Αντιστοίχο μήκος σωληνώσεων ψυκτικού: 5m  
- Υψομετρική διαφορά: 0m  
Las capacidades se basan en las siguientes condiciones.  
- Longitud de tubería de refrigerante equivalente: 5m  
- Diferencia de nivel: 0m  
Les puissances sont basées sur les conditions suivantes.  
- Longueur de tuyauterie correspondante du réfrigérant: 5m  
- Dénivellation: 0m  
Die capacità si basano sulle seguenti condizioni.  
- Lunghezza equivalente delle tubazioni del refrigerante: 5m  
- Dislivello: 0m  
De capaciteit is gebaseerd op de volgende situatie.  
- Overeenstemmende leidinglengte koelstof: 5m  
- Niveaunderschil: 0m  
Данные мощности основаны на следующих условиях.  
- Соответствующая длина трубы охлаждения: 5m  
- Разность уровней - 0m  
Kapasiteiler aşağıdaki koşullara bağlıdır  
- İlgili soğutucu boru uzunluğu: 5m  
- Seviye farkı: 0m  
2 The bold line  is indicated the standard condition.  
Die dicke Linie  kennzeichnet die Standardbedingung.  
Η έντονη γραμμή  υποδηλώνει την κανονική κατάσταση.  
La línea en negra  indica las condiciones estándar.  
La ligne en gras  indique un état standard.  
La linea in grassetto  indica la condizione standard.

De vette lijn  duidt de standaardtoestand aan.  
Жирная линия  указывает стандартное условие.  
Kalın çizgi  standart koşullu olarak belirtilmektedir.

3 The above is the value for connecting with the following indoor units. 1.5; 2.0; 2.5; 3.5kW class; wall mounted K series. 4.2; 5.0kW class; wall mounted J series. 6.0kW; 7.1kW class; wall mounted G series.  
Der obige Wert gilt für den Anschluss an die folgenden Innengeräte. Klasse 1.5; 2.0; 2.5; 3.5kW Wandgerät vom Typ K. Klasse 4.2; 5.0kW Wandgerät vom Typ J. Klasse 6.0; 7.1kW Wandgerät vom Typ G.  
Η παραπάνω είναι τιμή για σύνδεση με τις παρακάτω εσωτερικές μονάδες. Κατηγορία 1.5; 2.0; 2.5; 3.5kW επίτοιχο σειρά K. Κατηγορία 4.2; 5.0kW επίτοιχο σειρά J. Κατηγορία 6.0; 7.1kW επίτοιχο σειρά G.  
El valor anterior es válido para la conexión con las unidades interiores siguientes. Clase 1.5; 2.0; 2.5; 3.5kW unidad de pared de la serie K. Clase 4.2; 5.0kW unidad de pared de la serie J. Clase 6.0; 7.1kW unidad de pared de la serie G.  
La valeur ci-avant est la valeur pour la connexion aux unités intérieures suivantes. Série murale K, classe 1.5; 2.0; 2.5; 3.5kW. Série murale J, classe 4.2; 5.0kW. Série murale G, classe 6.0; 7.1kW.  
Il valore indicato in alto si riferisce al collegamento delle seguenti unità interne. Classe 1.5; 2.0; 2.5; 3.5kW serie a parete K. Classe 4.2; 5.0kW serie a parete J. Classe 6.0; 7.1kW serie a parete G.  
Bovenstaande waarde is de waarde voor verbinding met de volgende binnenunits. Klasse 1.5; 2.0; 2.5; 3.5kW reeks K voor wandmontage. Klasse 4.2; 5.0kW reeks J voor wandmontage. Klasse 6.0; 7.1kW reeks G voor wandmontage.  
Значение выше является значением для подсоединения со следующими внутренними блоками. Класс 1.5; 2.0; 2.5; 3.5кВт настенный блок серии K. Класс 4.2; 5.0кВт настенный блок серии J. Класс 6.0; 7.1кВт настенный блок серии G. Yükseklik değeri aşağıdaki iç ünitelerle bağlantı için dir. 1.5; 2.0; 2.5; 3.5kW sınıfı, duvar tipi K serisi. 4.2; 5.0kW sınıfı, duvar tipi J serisi. 6.0; 7.1kW sınıfı, duvar tipi G serisi.

# 6 Kapasite tabloları

## 6 - 3 Isıtma Kapasitesi Tabloları

### 4MXS80E Heating (50Hz 230V)

Combination (Capacity)	Indoor air temp. °CDB	Outdoor air temp.: °CWB													
		-15°C		-10°C		-5°C		0°C		6°C		10°C		15°C	
		TC kW	PI kW	TC kW	PI kW	TC kW	PI kW	TC kW	PI kW	TC kW	PI kW	TC kW	PI kW	TC kW	PI kW
1.5+1.5+4.2	18.0	5.00	1.85	6.02	1.95	7.04	2.04	8.08	2.14	9.28	2.25	10.10	2.32	11.11	2.42
	18.0	4.87	1.87	5.89	1.97	6.91	2.06	7.93	2.16	9.15	2.27	9.97	2.34	10.99	2.44
	20.0	4.75	1.89	5.77	1.99	6.79	2.08	7.81	2.18	<b>9.03</b>	<b>2.29</b>	9.85	2.37	10.87	2.46
	21.0	4.69	1.90	5.70	2.00	6.72	2.09	7.74	2.19	8.97	2.30	9.78	2.38	10.80	2.47
	22.0	4.62	1.91	5.64	2.01	6.66	2.10	7.68	2.20	8.91	2.31	9.72	2.39	10.74	2.48
	24.0	4.50	1.94	5.52	2.03	6.54	2.12	7.56	2.22	8.78	2.33	9.60	2.41	10.62	2.50
1.5+1.5+5.0	18.0	5.53	2.05	6.66	2.16	7.78	2.26	8.91	2.37	10.27	2.49	11.17	2.58	12.30	2.68
	18.0	5.39	2.08	6.52	2.18	7.65	2.29	8.77	2.39	10.13	2.52	11.03	2.60	12.16	2.71
	20.0	5.25	2.10	6.38	2.21	7.51	2.31	8.64	2.41	<b>9.99</b>	<b>2.54</b>	10.89	2.62	12.02	2.73
	21.0	5.18	2.11	6.31	2.22	7.44	2.32	8.57	2.43	9.92	2.55	10.82	2.64	11.95	2.74
	22.0	5.11	2.12	6.24	2.23	7.37	2.33	8.50	2.44	9.85	2.56	10.75	2.65	11.88	2.75
	24.0	4.98	2.15	6.10	2.25	7.23	2.36	8.36	2.46	9.71	2.58	10.62	2.67	11.74	2.77
1.5+1.5+6.0	18.0	5.93	2.20	7.14	2.31	8.35	2.42	9.55	2.54	11.01	2.67	11.97	2.76	13.18	2.87
	18.0	5.78	2.23	6.99	2.34	8.20	2.45	9.41	2.56	10.86	2.70	11.83	2.79	13.03	2.90
	20.0	5.63	2.25	6.84	2.36	8.05	2.47	9.26	2.59	<b>10.71</b>	<b>2.72</b>	11.68	2.81	12.89	2.92
	21.0	5.56	2.26	6.77	2.37	7.98	2.49	9.18	2.60	10.64	2.73	11.60	2.82	12.81	2.93
	22.0	5.48	2.27	6.69	2.39	7.90	2.50	9.11	2.61	10.56	2.74	11.53	2.83	12.74	2.95
	24.0	5.33	2.30	6.54	2.41	7.75	2.52	8.96	2.63	10.41	2.77	11.38	2.86	12.59	2.97
1.5+1.5+7.1	18.0	5.94	2.19	7.16	2.30	8.37	2.42	9.58	2.53	11.04	2.66	12.01	2.75	13.22	2.86
	18.0	5.79	2.22	7.01	2.33	8.22	2.44	9.43	2.55	10.89	2.69	11.86	2.77	13.07	2.89
	20.0	5.65	2.24	6.86	2.35	8.07	2.46	9.28	2.58	<b>10.74</b>	<b>2.71</b>	11.71	2.80	12.92	2.91
	21.0	5.57	2.25	6.79	2.37	8.00	2.48	9.21	2.59	10.67	2.72	11.64	2.81	12.85	2.92
	22.0	5.50	2.27	6.71	2.38	7.92	2.49	9.14	2.60	10.59	2.73	11.56	2.82	12.77	2.94
	24.0	5.35	2.29	6.56	2.40	7.78	2.51	8.99	2.62	10.44	2.76	11.41	2.85	12.63	2.96
1.5+2.0+2.0	18.0	4.00	1.30	4.01	1.45	5.63	1.52	6.44	1.59	7.42	1.60	8.07	1.74	8.89	1.81
	18.0	3.90	1.40	4.71	1.47	5.53	1.54	6.34	1.61	7.32	1.69	7.97	1.75	8.79	1.82
	20.0	3.80	1.41	4.61	1.48	5.43	1.56	6.24	1.63	<b>7.22</b>	<b>1.71</b>	7.87	1.77	8.69	1.84
	21.0	3.75	1.42	4.56	1.49	5.38	1.56	6.19	1.63	7.17	1.72	7.82	1.77	8.64	1.84
	22.0	3.70	1.43	4.51	1.50	5.33	1.57	6.14	1.64	7.12	1.73	7.77	1.78	8.59	1.85
	24.0	3.60	1.45	4.41	1.52	5.23	1.59	6.04	1.66	7.02	1.74	7.67	1.80	8.49	1.87
1.5+2.0+2.5	18.0	4.65	1.72	5.60	1.80	6.55	1.89	7.50	1.98	8.64	2.08	9.40	2.15	10.35	2.24
	18.0	4.54	1.73	5.49	1.82	6.44	1.91	7.39	2.00	8.53	2.10	9.29	2.17	10.24	2.26
	20.0	4.42	1.75	5.37	1.84	6.32	1.93	7.27	2.02	<b>8.41</b>	<b>2.12</b>	9.17	2.19	10.12	2.28
	21.0	4.36	1.76	5.31	1.85	6.26	1.94	7.21	2.02	8.35	2.13	9.11	2.20	10.06	2.29
	22.0	4.31	1.77	5.26	1.86	6.20	1.95	7.15	2.03	8.29	2.14	9.05	2.21	10.00	2.30
	24.0	4.19	1.79	5.14	1.88	6.09	1.97	7.04	2.05	8.18	2.16	8.94	2.23	9.89	2.32

3D075107

#### SYMBOLS - ABKÜRZUNGEN ΣΥΜΒΟΛΑ - ΣΙΜΒΟΛΟΣ SIMBOLES - SIMBOLI VERKLARING - ОБОЗНАЧЕНИЯ SEMBOLLER

TC: Total capacity (kW)  
PI: Power input (kW)  
TC: Gesamtleistung (kW)  
PI: Leistungsaufnahme (kW)  
TC: Συνολική απόδοση (kW)  
PI: Ισχύς εισόδου (kW)  
TC: Capacidad total (kW)  
PI: Potencia consumida (kW)  
TC: Puissance totale (kW)  
PI: Puissance absorbée (kW)  
TC: Capacità totale (kW)  
PI: Potenza assorbita (kW)  
TC: Totale capacitat (kW)  
PI: Orgenomen vermogen (kW)  
TC: Общая мощность (кВт)  
PI: Входная мощность (кВт)  
TC: Toplam kapasite (kW)  
PI: Güç girişi (kW)

#### NOTES - ANMERKUNGEN - ΣΗΜΕΙΩΣΕΙΣ - NOTAS - REMARQUES - NOTE OPMERKINGEN - ПРИМЕЧАНИЯ - NOTLAR

1 Capacities are based on the following conditions.  
- Corresponding refrigerant piping length: 5m  
- Level difference: 0m  
Die Kapazität basiert auf den folgenden Bedingungen:  
- Entsprechende Kältemittelleitlänge: 5m  
- Höhenunterschied: 0m  
Οι αποδόσεις βασίζονται στις ακόλουθες συνθήκες:  
- Αντιστοίχη μήκος σωληνώσεων ψυκτικού: 5m  
- Ύψομετρική διαφορά: 0m  
Las capacidades se basan en las siguientes condiciones.  
- Longitud de tubería de refrigerante equivalente: 5m  
- Diferencia de nivel: 0m  
Les puissances sont basées sur les conditions suivantes.  
- Longueur de tuyauterie correspondante du réfrigérant: 5m  
- Dénivellation: 0m  
Le capacità si basano sulle seguenti condizioni.  
- Lunghezza equivalente delle tubazioni del refrigerante: 5m  
- Dislivello: 0m  
De capacitat is gebaseerd op de volgende situatie.  
- Ooreenstemmende leidinglengte koelvoelstof: 5m  
- Niveaunderskil: 0m  
Данные мощности основаны на следующих условиях.  
- Соответствующая длина трубы охлаждения: 5m  
- Разность уровней: 0m  
Kapasiteler aşağıdaki koşullara bağlıdır  
- İlgili soğutucu boru uzunluğu: 5m  
- Seviye farkı: 0m  
2 The bold line  is indicated the standard condition.  
Die dicke Linie  kennzeichnet die Standardbedingung.  
Η έντονη γραμμή  υποδηλώνει την κανονική κατάσταση.  
La línea en negrita  indica las condiciones estándar.  
La ligne en gras  indique un état standard.  
La linea in grassetto  indica la condizione standard.

De vette lijn  duidt de standaardtoestand aan.  
Жирная линия  указывает стандартное условие.  
Kalın çizgi  standart koşul olarak belirtilmektedir.

3 The above is the value for connecting with the following indoor units. 1.5; 2.0; 2.5; 3.5kW class; wall mounted K series. 4.2; 5.0kW class; wall mounted J series. 6.0kW; 7.1kW class; wall mounted G series.  
Der obige Wert gilt für den Anschluss an die folgenden Innengeräte. Klasse 1,5; 2,0; 2,5; 3,5kW Wandgerät vom Typ K. Klasse 4,2; 5,0kW Wandgerät vom Typ J. Klasse 6,0; 7,1kW Wandgerät vom Typ G.  
Η παραπάνω είναι τιμή για σύνδεση με τις παρακάτω εσωτερικές μονάδες. Κατηγορία 1,5; 2,0; 2,5; 3,5kW επίτοιχη σειρά K. Κατηγορία 4,2; 5,0kW επίτοιχη σειρά J. Κατηγορία 6,0; 7,1kW επίτοιχη σειρά G.  
El valor anterior es válido para la conexión con las unidades interiores siguientes. Clase 1,5; 2,0; 2,5; 3,5kW unidad de pared de la serie K. Clase 4,2; 5,0kW unidad de pared de la serie J. Clase 6,0; 7,1kW unidad de pared de la serie G.  
La valeur ci-avant est la valeur pour la connexion aux unités intérieures suivantes. Série murale K, classe 1,5; 2,0; 2,5; 3,5kW. Série murale J, classe 4,2; 5,0kW. Série murale G, classe 6,0; 7,1kW.  
Il valore indicato in alto si riferisce al collegamento delle seguenti unità interne. Classe 1,5; 2,0; 2,5; 3,5kW serie a parete K. Classe 4,2; 5,0kW serie a parete J. Classe 6,0; 7,1kW serie a parete G.  
Bovenstaande waarde is de waarde voor verbinding met de volgende binnenunits. Klasse 1,5; 2,0; 2,5; 3,5kW reeks K voor wandmontage. Klasse 4,2; 5,0kW reeks J voor wandmontage. Klasse 6,0; 7,1kW reeks G voor wandmontage.  
Значение выше является значением для подсоединения со следующими внутренними блоками. Класс 1,5; 2,0; 2,5; 3,5кВт настенный блок серии K. Класс 4,2; 5,0кВт настенный блок серии J. Класс 6,0; 7,1кВт настенный блок серии G.  
Yukarıdaki değer aşağıdaki iç ünitelerle bağlantı içinidir. 1,5; 2,0; 2,5; 3,5kW smfif; duvar tipi K serisi. 4,2; 5,0kW smfif; duvar tipi J serisi. 6,0; 7,1kW smfif; duvar tipi G serisi.

# 6 Kapasite tabloları

## 6 - 3 Isıtma Kapasitesi Tabloları

### 4MXS80E Heating (50Hz 230V)

Combination (Capacity)	Indoor air temp. °CDB	Outdoor air temp.: °CWB													
		-15°C		-10°C		-5°C		0°C		6°C		10°C		15°C	
		TC kW	PI kW	TC kW	PI kW	TC kW	PI kW	TC kW	PI kW	TC kW	PI kW	TC kW	PI kW	TC kW	PI kW
1.5+2.0+3.5	16.0	5.00	1.86	6.02	1.96	7.04	2.05	8.06	2.14	9.28	2.26	10.10	2.33	11.11	2.43
	18.0	4.87	1.88	5.89	1.98	6.91	2.07	7.93	2.17	9.15	2.28	9.97	2.36	10.99	2.45
	20.0	4.75	1.90	5.77	2.00	6.79	2.09	7.81	2.19	<b>9.03</b>	<b>2.30</b>	9.85	2.38	10.87	2.47
	21.0	4.69	1.91	5.70	2.01	6.72	2.10	7.74	2.20	8.97	2.31	9.78	2.39	10.80	2.48
	22.0	4.62	1.92	5.64	2.02	6.66	2.11	7.68	2.21	8.91	2.32	9.72	2.40	10.74	2.49
	24.0	4.50	1.94	5.52	2.04	6.54	2.13	7.56	2.23	8.78	2.34	9.60	2.42	10.62	2.51
1.5+2.0+4.2	16.0	5.36	2.09	6.46	2.19	7.55	2.30	8.64	2.41	9.86	2.53	10.83	2.62	11.93	2.72
	18.0	5.23	2.11	6.32	2.22	7.42	2.32	8.51	2.43	9.82	2.56	10.70	2.64	11.79	2.75
	20.0	5.09	2.13	6.19	2.24	7.28	2.35	8.38	2.45	<b>9.69</b>	<b>2.58</b>	10.57	2.66	11.66	2.77
	21.0	5.03	2.15	6.12	2.25	7.22	2.36	8.31	2.46	9.62	2.59	10.50	2.68	11.59	2.78
	22.0	4.96	2.16	6.05	2.26	7.15	2.37	8.24	2.48	9.56	2.60	10.43	2.69	11.53	2.79
	24.0	4.83	2.18	5.92	2.29	7.02	2.39	8.11	2.50	9.42	2.63	10.30	2.71	11.39	2.82
1.5+2.0+5.0	16.0	5.58	2.05	6.66	2.16	7.78	2.26	8.91	2.37	10.27	2.49	11.17	2.58	12.30	2.68
	18.0	5.39	2.08	6.52	2.18	7.65	2.29	8.77	2.39	10.13	2.52	11.03	2.60	12.16	2.71
	20.0	5.25	2.10	6.38	2.21	7.51	2.31	8.64	2.41	<b>9.99</b>	<b>2.54</b>	10.89	2.62	12.02	2.73
	21.0	5.18	2.11	6.31	2.22	7.44	2.32	8.57	2.43	9.92	2.55	10.82	2.64	11.95	2.74
	22.0	5.11	2.12	6.24	2.23	7.37	2.33	8.50	2.44	9.85	2.56	10.75	2.65	11.88	2.75
	24.0	4.98	2.15	6.10	2.25	7.23	2.36	8.36	2.46	9.71	2.59	10.62	2.67	11.74	2.77
1.5+2.0+6.0	16.0	5.93	2.20	7.14	2.31	8.35	2.42	9.56	2.54	11.01	2.67	11.97	2.76	13.18	2.87
	18.0	5.78	2.23	6.99	2.34	8.20	2.45	9.41	2.56	10.86	2.70	11.83	2.79	13.03	2.90
	20.0	5.63	2.25	6.84	2.36	8.05	2.47	9.26	2.59	<b>10.71</b>	<b>2.72</b>	11.68	2.81	12.89	2.92
	21.0	5.56	2.26	6.77	2.37	7.98	2.48	9.18	2.60	10.64	2.73	11.60	2.82	12.81	2.93
	22.0	5.48	2.27	6.69	2.39	7.90	2.50	9.11	2.61	10.56	2.74	11.53	2.83	12.74	2.95
	24.0	5.33	2.30	6.54	2.41	7.75	2.52	8.96	2.63	10.41	2.77	11.38	2.86	12.59	2.97
1.5+2.0+7.1	16.0	5.94	2.19	7.16	2.30	8.37	2.42	9.58	2.53	11.04	2.66	12.01	2.75	13.22	2.86
	18.0	5.79	2.22	7.01	2.33	8.22	2.44	9.43	2.55	10.89	2.69	11.86	2.77	13.07	2.89
	20.0	5.65	2.24	6.86	2.35	8.07	2.46	9.28	2.58	<b>10.74</b>	<b>2.71</b>	11.71	2.80	12.92	2.91
	21.0	5.57	2.25	6.79	2.37	8.00	2.48	9.21	2.59	10.67	2.72	11.64	2.81	12.85	2.92
	22.0	5.50	2.27	6.71	2.38	7.92	2.49	9.14	2.60	10.59	2.73	11.56	2.82	12.77	2.94
	24.0	5.35	2.29	6.56	2.40	7.78	2.51	8.99	2.62	10.44	2.76	11.41	2.85	12.63	2.96
1.5+2.5+2.5	16.0	4.94	1.86	5.95	1.96	6.96	2.05	7.97	2.14	9.18	2.26	9.98	2.33	10.99	2.43
	18.0	4.82	1.88	5.83	1.98	6.83	2.07	7.84	2.17	9.05	2.28	9.86	2.36	10.87	2.45
	20.0	4.69	1.90	5.70	2.00	6.71	2.09	7.72	2.19	<b>8.93</b>	<b>2.30</b>	9.74	2.38	10.75	2.47
	21.0	4.63	1.91	5.64	2.01	6.65	2.10	7.66	2.20	8.87	2.31	9.68	2.39	10.68	2.48
	22.0	4.57	1.92	5.58	2.02	6.59	2.11	7.60	2.21	8.81	2.32	9.61	2.40	10.62	2.49
	24.0	4.45	1.94	5.46	2.04	6.47	2.13	7.47	2.23	8.68	2.34	9.49	2.42	10.50	2.51

3D075107

#### SYMBOLS - ABKÜRZUNGEN ΣΥΜΒΟΛΑ - SIMBOLOS SIMBOLES - SIMBOLI VERKLARING - ОБОЗНАЧЕНИЯ SEMBOLER

TC: Total capacity (kW)  
PI: Power input (kW)  
TC: Gesamtleistung (kW)  
PI: Leistungsaufnahme (kW)  
TC: Συνολική απόδοση (kW)  
PI: Ισχύς εισόδου (kW)  
TC: Capacidad total (kW)  
PI: Potencia consumida (kW)  
TC: Puissance totale (kW)  
PI: Puissance absorbée (kW)  
TC: Capacità totale (kW)  
PI: Potenza assorbita (kW)  
TC: Totale capaciteit (kW)  
PI: Opgenomen vermogen (kW)  
TC: Общая мощность (кВт)  
PI: Входная мощность (кВт)  
TC: Toplam kapasite (kW)  
PI: Güç girişi (kW)

#### NOTES - ANMERKUNGEN - ΣΗΜΕΙΩΣΕΙΣ - NOTAS - REMARQUES - NOTE OPMERKINGEN - ПРИМЕЧАНИЯ - NOTLAR

1 Capacities are based on the following conditions.  
- Corresponding refrigerant piping length: 5m  
- Level difference: 0m  
Die Kapazität basiert auf den folgenden Bedingungen:  
- Entsprechende Kältemittelrohrlänge: 5m  
- Höhenunterschied: 0m  
Οι αποδόσεις βασίζονται στις ακόλουθες συνθήκες.  
- Αντίστοιχο μήκος σωληνώσεων ψυκτικού: 5m  
- Υψομετρική διαφορά: 0m  
Las capacidades se basan en las siguientes condiciones.  
- Longitud de tubería de refrigerante equivalente: 5m  
- Diferencia de nivel: 0m  
Les puissances sont basées sur les conditions suivantes.  
- Longueur de tuyauterie correspondante du réfrigérant: 5m  
- Dénivellation: 0m  
Die capacità si basano sulle seguenti condizioni.  
- Lunghezza equivalente delle tubazioni del refrigerante: 5m  
- Dislivello: 0m  
De capaciteit is gebaseerd op de volgende situatie.  
- Overeenstemmende leidinglengte koelvoelstof: 5m  
- Niveaunderschil: 0m  
Данные мощности основаны на следующих условиях.  
- Соответствующая длина трубы охлаждения: 5m  
- Разность уровней - 0m  
Kapasiteiler aşağıdaki koşullara bağlıdır  
- İlgili soğutucu boru uzunluğu: 5m  
- Seviye farkı: 0m  
2 The bold line  is indicated the standard condition.  
Die dicke Linie  kennzeichnet die Standardbedingung.  
Η έντονη γραμμή  υποδηλώνει την κανονική κατάσταση.  
La línea en negra  indica las condiciones estándar.  
La ligne en gras  indique un état standard.  
La linea in grassetto  indica la condizione standard.

De vette lijn  duidt de standaardtoestand aan.  
Жирная линия  указывает стандартное условие.  
Kalın çizgi  standart koşullu olarak belirtilmektedir.

3 The above is the value for connecting with the following indoor units. 1.5; 2.0; 2.5; 3.5kW class; wall mounted K series. 4.2; 5.0kW class; wall mounted J series. 6.0kW; 7.1kW class; wall mounted G series.  
Der obige Wert gilt für den Anschluss an die folgenden Innengeräte. Klasse 1.5; 2.0; 2.5; 3.5kW Wandgerät vom Typ K. Klasse 4.2; 5.0kW Wandgerät vom Typ J. Klasse 6.0; 7.1kW Wandgerät vom Typ G.  
Η παραπάνω είναι τιμή για σύνδεση με τις παρακάτω εσωτερικές μονάδες. Κατηγορία 1.5; 2.0; 2.5; 3.5kW επίτοιχη σειρά K. Κατηγορία 4.2; 5.0kW επίτοιχη σειρά J. Κατηγορία 6.0; 7.1kW επίτοιχη σειρά G.  
El valor anterior es válido para la conexión con las unidades interiores siguientes. Clase 1.5; 2.0; 2.5; 3.5kW unidad de pared de la serie K. Clase 4.2; 5.0kW unidad de pared de la serie J. Clase 6.0; 7.1kW unidad de pared de la serie G.  
La valeur ci-avant est la valeur pour la connexion aux unités intérieures suivantes. Série murale K, classe 1.5; 2.0; 2.5; 3.5kW. Série murale J, classe 4.2; 5.0kW. Série murale G, classe 6.0; 7.1kW.  
Il valore indicato in alto si riferisce al collegamento delle seguenti unità interne. Classe 1.5; 2.0; 2.5; 3.5kW serie a parete K. Classe 4.2; 5.0kW serie a parete J. Classe 6.0; 7.1kW serie a parete G.  
Bovenstaande waarde is de waarde voor verbinding met de volgende binnenunits. Klasse 1.5; 2.0; 2.5; 3.5kW reeks K voor wandmontage. Klasse 4.2; 5.0kW reeks J voor wandmontage. Klasse 6.0; 7.1kW reeks G voor wandmontage.  
Значение выше является значением для подсоединения со следующими внутренними блоками. Класс 1.5; 2.0; 2.5; 3.5kW настенный блок серии K. Класс 4.2; 5.0kW настенный блок серии J. Класс 6.0; 7.1kW настенный блок серии G. Yükseklik değeri aşağıdaki iç ünitelerle bağlantı için dir. 1.5; 2.0; 2.5; 3.5kW sınıfı, duvar tipi K serisi. 4.2; 5.0kW sınıfı, duvar tipi J serisi. 6.0; 7.1kW sınıfı, duvar tipi G serisi.

# 6 Kapasite tabloları

## 6 - 3 Isıtma Kapasitesi Tabloları

### 4MXS80E

Heating (50Hz 230V)

Combination (Capacity)	Indoor air temp. °CDB	Outdoor air temp.: °CWB													
		-15°C		-10°C		-5°C		0°C		6°C		10°C		15°C	
		TC kW	PI kW	TC kW	PI kW	TC kW	PI kW	TC kW	PI kW	TC kW	PI kW	TC kW	PI kW	TC kW	PI kW
1.5+2.5+3.5	16.0	5.36	2.09	6.45	2.19	7.54	2.30	8.64	2.41	9.95	2.53	10.82	2.62	11.91	2.72
	18.0	5.22	2.11	6.32	2.22	7.41	2.32	8.50	2.43	9.81	2.56	10.69	2.64	11.78	2.75
	20.0	5.09	2.13	6.18	2.24	7.28	2.35	8.37	2.45	<b>9.68</b>	<b>2.58</b>	10.55	2.66	11.65	2.77
	21.0	5.02	2.15	6.12	2.25	7.21	2.36	8.30	2.46	9.61	2.59	10.49	2.68	11.58	2.78
	22.0	4.96	2.16	6.05	2.26	7.14	2.37	8.23	2.48	9.55	2.60	10.42	2.69	11.51	2.79
	24.0	4.82	2.18	5.91	2.29	7.01	2.39	8.10	2.50	9.41	2.63	10.29	2.71	11.38	2.82
1.5+2.5+4.2	16.0	5.36	2.09	6.46	2.19	7.55	2.30	8.64	2.41	9.96	2.53	10.83	2.62	11.93	2.72
	18.0	5.23	2.11	6.32	2.22	7.42	2.32	8.51	2.43	9.82	2.56	10.70	2.64	11.79	2.75
	20.0	5.09	2.13	6.19	2.24	7.28	2.35	8.38	2.45	<b>9.69</b>	<b>2.58</b>	10.57	2.66	11.66	2.77
	21.0	5.03	2.15	6.12	2.25	7.22	2.36	8.31	2.46	9.62	2.59	10.50	2.68	11.59	2.78
	22.0	4.96	2.16	6.05	2.26	7.15	2.37	8.24	2.48	9.56	2.60	10.43	2.69	11.53	2.79
	24.0	4.83	2.18	5.92	2.29	7.02	2.39	8.11	2.50	9.42	2.63	10.30	2.71	11.39	2.82
1.5+2.5+5.0	16.0	5.80	2.27	6.98	2.38	8.17	2.50	9.35	2.61	10.77	2.75	11.72	2.84	12.90	2.96
	18.0	5.65	2.29	6.84	2.41	8.02	2.52	9.20	2.64	10.62	2.77	11.57	2.87	12.75	2.98
	20.0	5.51	2.32	6.69	2.43	7.88	2.55	9.06	2.66	<b>10.48</b>	<b>2.80</b>	11.43	2.89	12.61	3.01
	21.0	5.44	2.33	6.62	2.44	7.80	2.56	8.99	2.67	10.41	2.81	11.35	2.90	12.54	3.02
	22.0	5.37	2.34	6.55	2.46	7.73	2.57	8.92	2.69	10.34	2.83	11.28	2.92	12.47	3.03
	24.0	5.22	2.37	6.40	2.48	7.59	2.60	8.77	2.71	10.19	2.85	11.14	2.94	12.32	3.06
1.5+2.5+6.0	16.0	5.98	2.20	7.14	2.31	8.35	2.42	9.55	2.54	11.01	2.67	11.97	2.76	13.18	2.87
	18.0	5.78	2.23	6.99	2.34	8.20	2.45	9.41	2.56	10.86	2.70	11.83	2.79	13.03	2.90
	20.0	5.63	2.25	6.84	2.36	8.05	2.47	9.26	2.59	<b>10.71</b>	<b>2.72</b>	11.68	2.81	12.89	2.92
	21.0	5.56	2.26	6.77	2.37	7.98	2.49	9.18	2.60	10.64	2.73	11.60	2.82	12.81	2.93
	22.0	5.48	2.27	6.69	2.39	7.90	2.50	9.11	2.61	10.56	2.74	11.53	2.83	12.74	2.95
	24.0	5.33	2.30	6.54	2.41	7.75	2.52	8.96	2.63	10.41	2.77	11.38	2.86	12.59	2.97
1.5+2.5+7.1	16.0	5.94	2.19	7.16	2.30	8.37	2.42	9.58	2.53	11.04	2.66	12.01	2.75	13.22	2.86
	18.0	5.79	2.22	7.01	2.33	8.22	2.44	9.43	2.55	10.89	2.69	11.86	2.77	13.07	2.89
	20.0	5.65	2.24	6.86	2.35	8.07	2.46	9.28	2.58	<b>10.74</b>	<b>2.71</b>	11.71	2.80	12.92	2.91
	21.0	5.57	2.25	6.79	2.37	8.00	2.48	9.21	2.59	10.67	2.72	11.64	2.81	12.85	2.92
	22.0	5.50	2.27	6.71	2.38	7.92	2.49	9.14	2.60	10.59	2.73	11.56	2.82	12.77	2.94
	24.0	5.35	2.29	6.56	2.40	7.78	2.51	8.99	2.62	10.44	2.76	11.41	2.85	12.63	2.96
1.5+3.5+3.5	16.0	5.47	2.09	6.59	2.19	7.71	2.30	8.82	2.41	10.16	2.53	11.06	2.62	12.17	2.72
	18.0	5.34	2.11	6.45	2.22	7.57	2.32	8.69	2.43	10.03	2.56	10.92	2.64	12.04	2.75
	20.0	5.20	2.13	6.32	2.24	7.43	2.35	8.55	2.45	<b>9.89</b>	<b>2.58</b>	10.78	2.66	11.90	2.77
	21.0	5.13	2.15	6.25	2.25	7.36	2.36	8.48	2.46	9.82	2.59	10.72	2.68	11.83	2.78
	22.0	5.06	2.16	6.18	2.26	7.30	2.37	8.41	2.49	9.75	2.60	10.65	2.69	11.76	2.79
	24.0	4.93	2.18	6.04	2.29	7.18	2.39	8.28	2.50	9.62	2.63	10.51	2.71	11.63	2.82

3D075108

#### SYMBOLS - ABKÜRZUNGEN ΣΥΜΒΟΛΑ - ΣΥΜΒΟΛΟΣ SIMBOLES - SIMBOLI VERKLARING - ОБОЗНАЧЕНИЯ SEMBOLLER

TC: Total capacity (kW)  
PI: Power input (kW)  
TC: Gesamtleistung (kW)  
PI: Leistungsaufnahme (kW)  
TC: Συνολική απόδοση (kW)  
PI: Ισχύς εισόδου (kW)  
TC: Capacidad total (kW)  
PI: Potencia consumida (kW)  
TC: Puissance totale (kW)  
PI: Puissance absorbée (kW)  
TC: Capacità totale (kW)  
PI: Potenza assorbita (kW)  
TC: Totale capacitat (kW)  
PI: Orgenomen vermogen (kW)  
TC: Общая мощность (кВт)  
PI: Входная мощность (кВт)  
TC: Toplam kapasite (kW)  
PI: Güç girişi (kW)

#### NOTES - ANMERKUNGEN - ΣΗΜΕΙΩΣΕΙΣ - NOTAS - REMARQUES - NOTE OPMERKINGEN - ПРИМЕЧАНИЯ - NOTLAR

- Capacities are based on the following conditions.  
- Corresponding refrigerant piping length: 5m  
- Level difference: 0m  
Die Kapazität basiert auf den folgenden Bedingungen:  
- Entsprechende Kältemittelleitlänge: 5m  
- Höhenunterschied: 0m  
Οι αποδόσεις βασίζονται στις ακόλουθες συνθήκες:  
- Αντιστοίχη μήκος σωληνώσεων ψυκτικού: 5m  
- Ύψομετρική διαφορά: 0m  
Las capacidades se basan en las siguientes condiciones.  
- Longitud de tubería de refrigerante equivalente: 5m  
- Diferencia de nivel: 0m  
Les puissances sont basées sur les conditions suivantes.  
- Longueur de tuyauterie correspondante du réfrigérant: 5m  
- Dénivellation: 0m  
Le capacità si basano sulle seguenti condizioni.  
- Lunghezza equivalente delle tubazioni del refrigerante: 5m  
- Dislivello: 0m  
De capaciteit is gebaseerd op de volgende situatie.  
- Overeenstemmende leidinglengte koelstof: 5m  
- Niveaunderschil: 0m  
Данные мощности основаны на следующих условиях.  
- Соответствующая длина трубы охлаждения: 5m  
- Разность уровней: 0m  
Kapasiteler aşağıdaki koşullara bağlıdır  
- İlgili soğutucu boru uzunluğu: 5m  
- Seviye farkı: 0m
- The bold line  is indicated the standard condition.  
Die dicke Linie  kennzeichnet die Standardbedingung.  
Η έντονη γραμμή  υποδηλώνει την κανονική κατάσταση.  
La línea en negrita  indica las condiciones estándar.  
La ligne en gras  indique un état standard.  
La linea in grassetto  indica la condizione standard.

De vette lijn  duidt de standaardtoestand aan.  
Жирная линия  указывает стандартное условие.  
Kalın çizgi  standart koşul olarak belirtilmektedir.

- The above is the value for connecting with the following indoor units. 1.5; 2.0; 2.5; 3.5kW class; wall mounted K series. 4.2; 5.0kW class; wall mounted J series. 6.0kW; 7.1kW class; wall mounted G series.  
Der obige Wert gilt für den Anschluss an die folgenden Innengeräte. Klasse 1,5; 2,0; 2,5; 3,5kW Wandgerät vom Typ K. Klasse 4,2; 5,0kW Wandgerät vom Typ J. Klasse 6,0; 7,1kW Wandgerät vom Typ G.  
Η παραπάνω είναι τιμή για σύνδεση με τις παρακάτω εσωτερικές μονάδες. Κατηγορία 1,5; 2,0; 2,5; 3,5kW επίτοιχη σειρά K. Κατηγορία 4,2; 5,0kW επίτοιχη σειρά J. Κατηγορία 6,0; 7,1kW επίτοιχη σειρά G.  
El valor anterior es válido para la conexión con las unidades interiores siguientes. Clase 1,5; 2,0; 2,5; 3,5kW unidad de pared de la serie K. Clase 4,2; 5,0kW unidad de pared de la serie J. Clase 6,0; 7,1kW unidad de pared de la serie G.  
La valeur ci-avant est la valeur pour la connexion aux unités intérieures suivantes. Série murale K, classe 1,5; 2,0; 2,5; 3,5kW. Série murale J, classe 4,2; 5,0kW. Série murale G, classe 6,0; 7,1kW.  
Il valore indicato in alto si riferisce al collegamento delle seguenti unità interne. Classe 1,5; 2,0; 2,5; 3,5kW serie a parete K. Classe 4,2; 5,0kW serie a parete J. Classe 6,0; 7,1kW serie a parete G.  
Bovenstaande waarde is de waarde voor verbinding met de volgende binnenunits. Klasse 1,5; 2,0; 2,5; 3,5kW reeks K voor wandmontage. Klasse 4,2; 5,0kW reeks J voor wandmontage. Klasse 6,0; 7,1kW reeks G voor wandmontage.  
Значение выше является значением для подсоединения со следующими внутренними блоками. Класс 1,5; 2,0; 2,5; 3,5кВт настенный блок серии K. Класс 4,2; 5,0кВт настенный блок серии J. Класс 6,0; 7,1кВт настенный блок серии G.  
Yukarıdaki değer aşağıdaki iç ünitelerle bağlantı içinidir. 1,5; 2,0; 2,5; 3,5kW smfif; duvar tipi K serisi. 4,2; 5,0kW smfif; duvar tipi J serisi. 6,0; 7,1kW smfif; duvar tipi G serisi.



# 6 Kapasite tabloları

## 6 - 3 Isıtma Kapasitesi Tabloları

### 4MXS80E Heating (50Hz 230V)

Combination (Capacity)	Indoor air temp. °CDB	Outdoor air temp.: °CWB													
		-15°C		-10°C		-5°C		0°C		6°C		10°C		15°C	
		TC kW	PI kW	TC kW	PI kW	TC kW	PI kW	TC kW	PI kW	TC kW	PI kW	TC kW	PI kW	TC kW	PI kW
1.5+3.5+4.2	16.0	5.73	2.30	6.90	2.41	8.07	2.53	9.24	2.65	10.65	2.79	11.58	2.98	12.75	3.00
	18.0	5.59	2.32	6.76	2.44	7.93	2.56	9.10	2.67	10.50	2.81	11.44	2.91	12.61	3.02
	20.0	5.45	2.35	6.62	2.47	7.79	2.58	8.96	2.70	10.36	2.84	11.30	2.93	12.47	3.05
	21.0	5.38	2.36	6.55	2.48	7.71	2.60	8.98	2.71	10.29	2.85	11.22	2.95	12.39	3.06
	22.0	5.30	2.37	6.47	2.49	7.64	2.61	8.81	2.73	10.22	2.87	11.15	2.96	12.32	3.08
	24.0	5.16	2.40	6.33	2.52	7.50	2.63	8.87	2.75	10.07	2.89	11.01	2.98	12.18	3.10
1.5+3.5+5.0	16.0	5.80	2.28	6.99	2.37	8.17	2.49	9.36	2.60	10.78	2.74	11.73	2.93	12.91	2.95
	18.0	5.66	2.29	6.84	2.40	8.03	2.51	9.21	2.63	10.63	2.76	11.58	2.96	12.77	2.97
	20.0	5.52	2.31	6.70	2.42	7.88	2.54	9.07	2.65	10.49	2.79	11.44	2.98	12.62	3.00
	21.0	5.44	2.32	6.63	2.43	7.81	2.55	9.00	2.66	10.42	2.80	11.37	2.99	12.55	3.01
	22.0	5.37	2.33	6.55	2.45	7.74	2.56	8.92	2.68	10.35	2.82	11.29	2.91	12.48	3.02
	24.0	5.23	2.36	6.41	2.47	7.59	2.58	8.78	2.70	10.20	2.84	11.15	2.93	12.33	3.05
1.5+3.5+6.0	16.0	5.93	2.20	7.14	2.31	8.35	2.42	9.56	2.54	11.02	2.67	11.98	2.76	13.19	2.97
	18.0	5.78	2.23	6.99	2.34	8.20	2.45	9.42	2.56	10.87	2.70	11.84	2.79	13.05	2.90
	20.0	5.64	2.25	6.85	2.36	8.05	2.47	9.27	2.59	10.72	2.72	11.69	2.81	12.90	2.92
	21.0	5.56	2.26	6.77	2.37	7.93	2.49	9.19	2.60	10.65	2.73	11.61	2.82	12.82	2.93
	22.0	5.49	2.27	6.70	2.39	7.91	2.50	9.12	2.61	10.57	2.74	11.54	2.83	12.75	2.95
	24.0	5.34	2.30	6.55	2.41	7.75	2.52	8.97	2.63	10.42	2.77	11.39	2.86	12.60	2.97
1.5+3.5+7.1	16.0	5.95	2.18	7.18	2.30	8.38	2.41	9.58	2.52	11.05	2.65	12.02	2.74	13.23	2.85
	18.0	5.80	2.21	7.01	2.32	8.23	2.43	9.44	2.54	10.90	2.68	11.87	2.76	13.08	2.88
	20.0	5.65	2.23	6.87	2.34	8.08	2.46	9.29	2.57	10.75	2.70	11.72	2.79	12.93	2.90
	21.0	5.58	2.25	6.79	2.36	8.01	2.47	9.22	2.58	10.68	2.71	11.65	2.80	12.86	2.91
	22.0	5.50	2.26	6.72	2.37	7.93	2.48	9.14	2.59	10.60	2.72	11.57	2.81	12.79	2.92
	24.0	5.35	2.28	6.57	2.39	7.78	2.50	9.00	2.62	10.45	2.75	11.42	2.84	12.64	2.95
1.5+4.2+4.2	16.0	5.74	2.30	6.91	2.41	8.08	2.53	9.25	2.65	10.66	2.79	11.59	2.98	12.76	3.00
	18.0	5.60	2.32	6.77	2.44	7.94	2.56	9.11	2.67	10.51	2.81	11.45	2.91	12.62	3.02
	20.0	5.45	2.35	6.62	2.47	7.79	2.58	8.96	2.70	10.37	2.84	11.31	2.93	12.48	3.05
	21.0	5.38	2.36	6.55	2.48	7.72	2.60	8.89	2.71	10.30	2.85	11.24	2.95	12.41	3.06
	22.0	5.31	2.37	6.48	2.49	7.65	2.61	8.82	2.73	10.23	2.87	11.18	2.96	12.33	3.08
	24.0	5.17	2.40	6.34	2.52	7.51	2.63	8.58	2.75	10.08	2.89	11.02	2.98	12.19	3.10
1.5+4.2+5.0	16.0	5.80	2.28	6.99	2.37	8.17	2.49	9.36	2.60	10.78	2.74	11.73	2.93	12.91	2.95
	18.0	5.66	2.29	6.84	2.40	8.03	2.51	9.21	2.63	10.63	2.76	11.58	2.96	12.77	2.97
	20.0	5.52	2.31	6.70	2.42	7.88	2.54	9.07	2.65	10.49	2.79	11.44	2.98	12.62	3.00
	21.0	5.44	2.32	6.63	2.43	7.81	2.55	9.00	2.66	10.42	2.80	11.37	2.99	12.55	3.01
	22.0	5.37	2.33	6.55	2.45	7.74	2.56	8.92	2.68	10.35	2.82	11.29	2.91	12.48	3.02
	24.0	5.23	2.36	6.41	2.47	7.59	2.58	8.78	2.70	10.20	2.84	11.15	2.93	12.33	3.05

3D075108

### SYMBOLS - ABKÜRZUNGEN ΣΥΜΒΟΛΑ - SIMBOLOS SIMBOLES - SIMBOLI VERKLARING - ОБОЗНАЧЕНИЯ SEMBOLLER

TC: Total capacity (kW)  
PI: Power input (kW)  
TC: Gesamtleistung (kW)  
PI: Leistungsaufnahme (kW)  
TC: Συνολική απόδοση (kW)  
PI: Ισχύς εισόδου (kW)  
TC: Capacidad total (kW)  
PI: Potencia consumida (kW)  
TC: Puissance totale (kW)  
PI: Puissance absorbée (kW)  
TC: Capacità totale (kW)  
PI: Potenza assorbita (kW)  
TC: Totale capaciteit (kW)  
PI: Opgenomen vermogen (kW)  
TC: Общая мощность (кВт)  
PI: Входная мощность (кВт)  
TC: Toplam kapasite (kW)  
PI: Güç girişi (kW)

### NOTES - ANMERKUNGEN - ΣΗΜΕΙΩΣΕΙΣ - NOTAS - REMARQUES - NOTE OPMERKINGEN - ПРИМЕЧАНИЯ - NOTLAR

1 Capacities are based on the following conditions.  
- Corresponding refrigerant piping length: 5m  
- Level difference: 0m  
Die Kapazität basiert auf den folgenden Bedingungen:  
- Entsprechende Kältemittelrohrlänge: 5m  
- Höhenunterschied: 0m  
Οι αποδόσεις βασίζονται στις ακόλουθες συνθήκες.  
- Αντίστοιχο μήκος σωληνώσεων ψυκτικού: 5m  
- Υψομετρική διαφορά: 0m  
Las capacidades se basan en las siguientes condiciones.  
- Longitud de tubería de refrigerante equivalente: 5m  
- Diferencia de nivel: 0m  
Les puissances sont basées sur les conditions suivantes.  
- Longueur de tuyauterie correspondante du réfrigérant: 5m  
- Dénivellation: 0m  
Le capacità si basano sulle seguenti condizioni.  
- Lunghezza equivalente delle tubazioni del refrigerante: 5m  
- Dislivello: 0m  
De capaciteit is gebaseerd op de volgende situatie.  
- overeenstemmende leidinglengte koelstof: 5m  
- Niveaunderschil: 0m  
Данные мощности основаны на следующих условиях.  
- Соответствующая длина трубы охлаждения: 5m  
- Разность уровней - 0m  
Kapasite ler aşağıdaki koşullara bağlıdır  
- İlgili soğutucu boru uzunluğu: 5m  
- Seviye farkı: 0m  
2 The bold line  is indicated the standard condition.  
Die dicke Linie  kennzeichnet die Standardbedingung.  
Η έντονη γραμμή  υποδηλώνει την κανονική κατάσταση.  
La línea en negra  indica las condiciones estándar.  
La ligne en gras  indique un état standard.  
La linea in grassetto  indica la condizione standard.

De vette lijn  duidt de standaardtoestand aan.  
Жирная линия  указывает стандартное условие.  
Kalın çizgi  standart koşullu olarak belirtilmektedir.

3 The above is the value for connecting with the following indoor units. 1.5; 2.0; 2.5; 3.5kW class; wall mounted K series. 4.2; 5.0kW class; wall mounted J series. 6.0kW; 7.1kW class; wall mounted G series.  
Der obige Wert gilt für den Anschluss an die folgenden Innengeräte. Klasse 1.5; 2.0; 2.5; 3.5kW Wandgerät vom Typ K. Klasse 4.2; 5.0kW Wandgerät vom Typ J. Klasse 6.0; 7.1kW Wandgerät vom Typ G.  
Η παραπάνω είναι τιμή για σύνδεση με τις παρακάτω εσωτερικές μονάδες. Κατηγορία 1.5; 2.0; 2.5; 3.5kW επίτοιχη σειρά K. Κατηγορία 4.2; 5.0kW επίτοιχη σειρά J. Κατηγορία 6.0; 7.1kW επίτοιχη σειρά G.  
El valor anterior es válido para la conexión con las unidades interiores siguientes. Clase 1.5; 2.0; 2.5; 3.5kW unidad de pared de la serie K. Clase 4.2; 5.0kW unidad de pared de la serie J. Clase 6.0; 7.1kW unidad de pared de la serie G.  
La valeur ci-avant est la valeur pour la connexion aux unités intérieures suivantes. Série murale K, classe 1.5; 2.0; 2.5; 3.5kW. Série murale J, classe 4.2; 5.0kW. Série murale G, classe 6.0; 7.1kW.  
Il valore indicato in alto si riferisce al collegamento delle seguenti unità interne. Classe 1.5; 2.0; 2.5; 3.5kW serie a parete K. Classe 4.2; 5.0kW serie a parete J. Classe 6.0; 7.1kW serie a parete G.  
Bovenstaande waarde is de waarde voor verbinding met de volgende binnenunits. Klasse 1.5; 2.0; 2.5; 3.5kW reeks K voor wandmontage. Klasse 4.2; 5.0kW reeks J voor wandmontage. Klasse 6.0; 7.1kW reeks G voor wandmontage.  
Значение выше является значением для подключения со следующими внутренними блоками. Класс 1.5; 2.0; 2.5; 3.5kW настенный блок серии K. Класс 4.2; 5.0kW настенный блок серии J. Класс 6.0; 7.1kW настенный блок серии G. Yükseklik değeri aşağıdaki iç ünitelerle bağlantı için dir. 1.5; 2.0; 2.5; 3.5kW sınıfı, duvar tipi K serisi. 4.2; 5.0kW sınıfı, duvar tipi J serisi. 6.0; 7.1kW sınıfı, duvar tipi G serisi.

# 6 Kapasite tabloları

## 6 - 3 Isıtma Kapasitesi Tabloları

### 4MXS80E

Heating (50Hz 230V)

Combination (Capacity)	Indoor air temp. °CDB	Outdoor air temp.: °CWB													
		-15°C		-10°C		-5°C		0°C		6°C		10°C		15°C	
		TC kW	PI kW	TC kW	PI kW	TC kW	PI kW	TC kW	PI kW	TC kW	PI kW	TC kW	PI kW	TC kW	PI kW
1.5+4.2+6.0	16.0	5.93	2.19	7.14	2.30	8.35	2.42	9.56	2.53	11.02	2.66	11.98	2.75	13.19	2.86
	18.0	5.78	2.22	6.99	2.33	8.20	2.44	9.42	2.55	10.87	2.69	11.84	2.77	13.05	2.89
	20.0	5.64	2.24	6.85	2.35	8.06	2.46	9.27	2.58	<b>10.72</b>	<b>2.71</b>	11.69	2.80	12.90	2.91
	21.0	5.56	2.25	6.77	2.37	7.98	2.48	9.19	2.59	10.65	2.72	11.61	2.81	12.82	2.92
	22.0	5.49	2.27	6.70	2.38	7.91	2.49	9.12	2.60	10.57	2.73	11.54	2.82	12.75	2.94
	24.0	5.34	2.29	6.55	2.40	7.76	2.51	8.97	2.62	10.42	2.76	11.39	2.85	12.60	2.96
1.5+4.2+7.1	16.0	5.95	2.18	7.17	2.30	8.38	2.41	9.60	2.52	11.06	2.65	12.03	2.74	13.24	2.85
	18.0	5.81	2.21	7.02	2.32	8.24	2.43	9.45	2.54	10.91	2.68	11.88	2.78	13.10	2.88
	20.0	5.66	2.23	6.87	2.34	8.09	2.46	9.30	2.57	<b>10.76</b>	<b>2.70</b>	11.73	2.79	12.95	2.90
	21.0	5.58	2.25	6.80	2.36	8.01	2.47	9.23	2.58	10.69	2.71	11.66	2.80	12.87	2.91
	22.0	5.51	2.26	6.72	2.37	7.94	2.48	9.15	2.59	10.61	2.72	11.58	2.81	12.80	2.92
	24.0	5.36	2.28	6.57	2.39	7.79	2.50	9.00	2.62	10.46	2.75	11.43	2.84	12.65	2.95
1.5+5.0+5.0	16.0	5.88	2.22	7.08	2.34	8.28	2.45	9.47	2.56	10.91	2.70	11.87	2.79	13.07	2.90
	18.0	5.73	2.25	6.93	2.36	8.13	2.48	9.33	2.59	10.77	2.73	11.73	2.82	12.93	2.93
	20.0	5.58	2.27	6.78	2.39	7.98	2.50	9.18	2.61	<b>10.62</b>	<b>2.75</b>	11.58	2.84	12.78	2.95
	21.0	5.51	2.29	6.71	2.40	7.91	2.51	9.11	2.63	10.55	2.76	11.51	2.85	12.71	2.97
	22.0	5.44	2.30	6.64	2.41	7.84	2.53	9.03	2.64	10.47	2.77	11.43	2.87	12.63	2.98
	24.0	5.29	2.32	6.49	2.44	7.69	2.55	8.89	2.66	10.33	2.80	11.29	2.89	12.49	3.00
1.5+5.0+6.0	16.0	6.00	2.20	7.23	2.31	8.45	2.42	9.68	2.54	11.15	2.67	12.13	2.76	13.35	2.87
	18.0	5.85	2.23	7.08	2.34	8.30	2.45	9.53	2.56	11.00	2.70	11.98	2.79	13.21	2.90
	20.0	5.70	2.25	6.93	2.36	8.15	2.47	9.38	2.59	<b>10.85</b>	<b>2.72</b>	11.83	2.81	13.06	2.92
	21.0	5.63	2.26	6.85	2.37	8.08	2.49	9.30	2.60	10.78	2.73	11.76	2.82	12.98	2.93
	22.0	5.55	2.27	6.78	2.39	8.00	2.50	9.23	2.61	10.70	2.74	11.68	2.83	12.91	2.95
	24.0	5.40	2.30	6.63	2.41	7.86	2.52	9.08	2.63	10.55	2.77	11.53	2.86	12.76	2.97
1.5+5.0+7.1	16.0	6.02	2.19	7.25	2.30	8.48	2.42	9.71	2.53	11.18	2.66	12.16	2.75	13.39	2.86
	18.0	5.87	2.22	7.10	2.33	8.33	2.44	9.56	2.55	11.03	2.69	12.01	2.77	13.24	2.89
	20.0	5.72	2.24	6.95	2.35	8.18	2.46	9.41	2.58	<b>10.88</b>	<b>2.71</b>	11.86	2.80	13.09	2.91
	21.0	5.64	2.25	6.87	2.37	8.10	2.48	9.33	2.59	10.80	2.72	11.79	2.81	13.02	2.92
	22.0	5.57	2.27	6.80	2.38	8.03	2.49	9.26	2.60	10.73	2.73	11.71	2.82	12.94	2.94
	24.0	5.42	2.29	6.65	2.40	7.88	2.51	9.11	2.62	10.58	2.76	11.56	2.85	12.79	2.96
1.5+6.0+6.0	16.0	6.13	2.14	7.38	2.24	8.63	2.35	9.88	2.46	11.39	2.59	12.39	2.68	13.64	2.79
	18.0	5.98	2.16	7.23	2.27	8.48	2.38	9.73	2.49	11.23	2.62	12.23	2.70	13.49	2.81
	20.0	5.83	2.18	7.08	2.29	8.33	2.40	9.58	2.51	<b>11.08</b>	<b>2.64</b>	12.08	2.73	13.33	2.84
	21.0	5.75	2.20	7.00	2.30	8.25	2.41	9.50	2.52	11.00	2.65	12.00	2.74	13.26	2.85
	22.0	5.67	2.21	6.92	2.32	8.17	2.42	9.43	2.53	10.93	2.66	11.93	2.75	13.18	2.86
	24.0	5.52	2.23	6.77	2.34	8.02	2.45	9.27	2.56	10.77	2.69	11.77	2.77	13.03	2.88

3D075109

#### SYMBOLS - ABKÜRZUNGEN ΣΥΜΒΟΛΑ - ΣΥΜΒΟΛΟΣ SIMBOLES - SIMBOLI VERKLARING - ОБОЗНАЧЕНИЯ SEMBOLLER

TC: Total capacity (kW)  
PI: Power input (kW)  
TC: Gesamtleistung (kW)  
PI: Leistungsaufnahme (kW)  
TC: Συνολική απόδοση (kW)  
PI: Ισχύς εισόδου (kW)  
TC: Capacidad total (kW)  
PI: Potencia consumida (kW)  
TC: Puissance totale (kW)  
PI: Puissance absorbée (kW)  
TC: Capacità totale (kW)  
PI: Potenza assorbita (kW)  
TC: Totale capacitat (kW)  
PI: Orgenomen vermogen (kW)  
TC: Общая мощность (кВт)  
PI: Входная мощность (кВт)  
TC: Toplam kapasite (kW)  
PI: Güç girişi (kW)

#### NOTES - ANMERKUNGEN - ΣΗΜΕΙΩΣΕΙΣ - NOTAS - REMARQUES - NOTE OPMERKINGEN - ПРИМЕЧАНИЯ - NOTLAR

- Capacities are based on the following conditions.  
- Corresponding refrigerant piping length: 5m  
- Level difference: 0m  
Die Kapazität basiert auf den folgenden Bedingungen:  
- Entsprechende Kältemittelleitlänge: 5m  
- Höhenunterschied: 0m  
Οι αποδόσεις βασίζονται στις ακόλουθες συνθήκες:  
- Αντιστοίχη μήκος σωληνώσεων ψυκτικού: 5m  
- Ύψομετρική διαφορά: 0m  
Las capacidades se basan en las siguientes condiciones.  
- Longitud de tubería de refrigerante equivalente: 5m  
- Diferencia de nivel: 0m  
Les puissances sont basées sur les conditions suivantes.  
- Longueur de tuyauterie correspondante du réfrigérant: 5m  
- Dénivellation: 0m  
Le capacità si basano sulle seguenti condizioni.  
- Lunghezza equivalente delle tubazioni del refrigerante: 5m  
- Dislivello: 0m  
De capacitat is gebaseerd op de volgende situatie.  
- Ooreenstemmende leidinglengte koelvloeistof: 5m  
- Niveaunderschil: 0m  
Данные мощности основаны на следующих условиях.  
- Соответствующая длина трубы охлаждения: 5m  
- Разность уровней: 0m  
Kapasiteler aşağıdaki koşullara bağlıdır  
- İlgili soğutucu boru uzunluğu: 5m  
- Seviye farkı: 0m
- The bold line  is indicated the standard condition.  
Die dicke Linie  kennzeichnet die Standardbedingung.  
Η έντονη γραμμή  υποδηλώνει την κανονική κατάσταση.  
La línea en negrita  indica las condiciones estándar.  
La ligne en gras  indique un état standard.  
La linea in grassetto  indica la condizione standard.

De vette lijn  duidt de standaardtoestand aan.  
Жирная линия  указывает стандартное условие.  
Kalın çizgi  standart koşul olarak belirtilmektedir.

- The above is the value for connecting with the following indoor units. 1.5; 2.0; 2.5; 3.5kW class; wall mounted K series. 4.2; 5.0kW class; wall mounted J series. 6.0kW; 7.1kW class; wall mounted G series.  
Der obige Wert gilt für den Anschluss an die folgenden Innengeräte. Klasse 1,5; 2,0; 2,5; 3,5kW Wandgerät vom Typ K. Klasse 4,2; 5,0kW Wandgerät vom Typ J. Klasse 6,0; 7,1kW Wandgerät vom Typ G.  
Η παραπάνω είναι τιμή για σύνδεση με τις παρακάτω εσωτερικές μονάδες. Κατηγορία 1,5; 2,0; 2,5; 3,5kW επίτοιχη σειρά K. Κατηγορία 4,2; 5,0kW επίτοιχη σειρά J. Κατηγορία 6,0; 7,1kW επίτοιχη σειρά G.  
El valor anterior es válido para la conexión con las unidades interiores siguientes. Clase 1,5; 2,0; 2,5; 3,5kW unidad de pared de la serie K. Clase 4,2; 5,0kW unidad de pared de la serie J. Clase 6,0; 7,1kW unidad de pared de la serie G.  
La valeur ci-avant est la valeur pour la connexion aux unités intérieures suivantes. Série murale K, classe 1,5; 2,0; 2,5; 3,5kW. Série murale J, classe 4,2; 5,0kW. Série murale G, classe 6,0; 7,1kW.  
Il valore indicato in alto si riferisce al collegamento delle seguenti unità interne. Classe 1,5; 2,0; 2,5; 3,5kW serie a parete K. Classe 4,2; 5,0kW serie a parete J. Classe 6,0; 7,1kW serie a parete G.  
Bovenstaande waarde is de waarde voor verbinding met de volgende binnenunits. Klasse 1,5; 2,0; 2,5; 3,5kW reeks K voor wandmontage. Klasse 4,2; 5,0kW reeks J voor wandmontage. Klasse 6,0; 7,1kW reeks G voor wandmontage.  
Значение выше является значением для подсоединения со следующими внутренними блоками. Класс 1,5; 2,0; 2,5; 3,5кВт настенный блок серии K. Класс 4,2; 5,0кВт настенный блок серии J. Класс 6,0; 7,1кВт настенный блок серии G.  
Yukarıdaki değer aşağıdaki iç ünitelerle bağlantı içinidir. 1,5; 2,0; 2,5; 3,5kW smfif; duvar tipi K serisi. 4,2; 5,0kW smfif; duvar tipi J serisi. 6,0; 7,1kW smfif; duvar tipi G serisi.

# 6 Kapasite tabloları

## 6 - 3 Isıtma Kapasitesi Tabloları

### 4MXS80E Heating (50Hz 230V)

Combination (Capacity)	Indoor air temp. °CDB	Outdoor air temp.: °CWB													
		-15°C		-10°C		-5°C		0°C		6°C		10°C		15°C	
		TC kW	PI kW	TC kW	PI kW	TC kW	PI kW	TC kW	PI kW	TC kW	PI kW	TC kW	PI kW	TC kW	PI kW
2.0+2.0+2.0	16.0	4.61	1.73	5.55	1.82	6.49	1.91	7.43	2.00	8.56	2.10	9.31	2.17	10.25	2.28
	18.0	4.49	1.75	5.44	1.84	6.38	1.93	7.32	2.01	8.45	2.12	9.20	2.19	10.14	2.28
	20.0	4.38	1.77	5.32	1.86	6.26	1.95	7.20	2.03	<b>8.33</b>	<b>2.14</b>	9.08	2.21	10.02	2.30
	21.0	4.32	1.78	5.26	1.87	6.20	1.96	7.14	2.04	8.27	2.15	9.02	2.22	9.97	2.31
	22.0	4.26	1.79	5.21	1.88	6.15	1.97	7.09	2.05	8.21	2.16	8.97	2.23	9.91	2.32
	24.0	4.15	1.81	5.09	1.90	6.03	1.98	6.97	2.07	8.10	2.18	8.85	2.25	9.79	2.34
2.0+2.0+2.5	16.0	4.94	1.88	5.95	1.97	6.96	2.07	7.97	2.16	9.18	2.28	9.98	2.35	10.99	2.45
	18.0	4.82	1.90	5.83	1.99	6.83	2.09	7.84	2.18	9.05	2.30	9.86	2.38	10.87	2.47
	20.0	4.69	1.92	5.70	2.01	6.71	2.11	7.72	2.21	<b>8.93</b>	<b>2.32</b>	9.74	2.40	10.75	2.49
	21.0	4.63	1.93	5.64	2.02	6.65	2.12	7.66	2.22	8.87	2.33	9.68	2.41	10.68	2.50
	22.0	4.57	1.94	5.58	2.04	6.59	2.13	7.60	2.23	8.81	2.34	9.61	2.42	10.62	2.51
	24.0	4.45	1.96	5.46	2.06	6.47	2.15	7.47	2.25	8.68	2.36	9.49	2.44	10.50	2.53
2.0+2.0+3.5	16.0	5.36	2.13	6.45	2.24	7.54	2.34	8.64	2.45	9.95	2.58	10.82	2.67	11.91	2.78
	18.0	5.22	2.15	6.32	2.26	7.41	2.37	8.50	2.48	9.81	2.61	10.69	2.69	11.78	2.80
	20.0	5.09	2.18	6.18	2.28	7.28	2.39	8.37	2.50	<b>9.68</b>	<b>2.63</b>	10.55	2.72	11.65	2.82
	21.0	5.02	2.19	6.12	2.30	7.21	2.40	8.30	2.51	9.61	2.64	10.49	2.73	11.58	2.84
	22.0	4.96	2.20	6.05	2.31	7.14	2.42	8.23	2.52	9.55	2.65	10.42	2.74	11.51	2.85
	24.0	4.82	2.22	5.91	2.33	7.01	2.44	8.10	2.55	9.41	2.68	10.29	2.76	11.38	2.87
2.0+2.0+4.2	16.0	5.36	2.13	6.46	2.24	7.55	2.34	8.64	2.45	9.96	2.58	10.83	2.67	11.93	2.79
	18.0	5.23	2.15	6.32	2.26	7.42	2.37	8.51	2.48	9.82	2.61	10.70	2.69	11.79	2.80
	20.0	5.09	2.18	6.19	2.28	7.28	2.39	8.38	2.50	<b>9.69</b>	<b>2.63</b>	10.57	2.72	11.66	2.82
	21.0	5.03	2.19	6.12	2.30	7.22	2.40	8.31	2.51	9.62	2.64	10.50	2.73	11.59	2.84
	22.0	4.96	2.20	6.05	2.31	7.15	2.42	8.24	2.52	9.56	2.65	10.43	2.74	11.53	2.85
	24.0	4.83	2.22	5.92	2.33	7.02	2.44	8.11	2.55	9.42	2.68	10.30	2.76	11.39	2.87
2.0+2.0+5.0	16.0	5.80	2.27	6.88	2.38	8.17	2.50	9.35	2.61	10.77	2.75	11.72	2.84	12.90	2.95
	18.0	5.65	2.29	6.84	2.41	8.02	2.52	9.20	2.64	10.62	2.77	11.57	2.87	12.75	2.98
	20.0	5.51	2.32	6.69	2.43	7.88	2.55	9.06	2.66	<b>10.48</b>	<b>2.80</b>	11.43	2.89	12.61	3.01
	21.0	5.44	2.33	6.62	2.44	7.80	2.56	8.99	2.67	10.41	2.81	11.35	2.90	12.54	3.02
	22.0	5.37	2.34	6.55	2.46	7.73	2.57	8.92	2.69	10.34	2.83	11.28	2.92	12.47	3.03
	24.0	5.22	2.37	6.40	2.48	7.59	2.60	8.77	2.71	10.19	2.85	11.14	2.94	12.32	3.06
2.0+2.0+6.0	16.0	5.93	2.20	7.14	2.31	8.35	2.42	9.55	2.54	11.01	2.67	11.97	2.76	13.18	2.87
	18.0	5.78	2.23	6.99	2.34	8.20	2.45	9.41	2.56	10.86	2.70	11.83	2.79	13.03	2.90
	20.0	5.63	2.25	6.84	2.36	8.05	2.47	9.26	2.59	<b>10.71</b>	<b>2.72</b>	11.68	2.81	12.89	2.92
	21.0	5.56	2.26	6.77	2.37	7.98	2.49	9.19	2.60	10.64	2.73	11.60	2.82	12.81	2.93
	22.0	5.48	2.27	6.69	2.39	7.90	2.50	9.11	2.61	10.56	2.74	11.53	2.83	12.74	2.95
	24.0	5.33	2.30	6.54	2.41	7.75	2.52	8.96	2.63	10.41	2.77	11.38	2.86	12.59	2.97

3D075109

#### SYMBOLS - ABKÜRZUNGEN ΣΥΜΒΟΛΑ - SIMBOLOS SIMBOLES - SIMBOLI VERKLARING - ОБОЗНАЧЕНИЯ SEMBOLLER

TC: Total capacity (kW)  
PI: Power input (kW)  
TC: Gesamtleistung (kW)  
PI: Leistungsaufnahme (kW)  
TC: Συνολική απόδοση (kW)  
PI: Ισχύς εισόδου (kW)  
TC: Capacidad total (kW)  
PI: Potencia consumida (kW)  
TC: Puissance totale (kW)  
PI: Puissance absorbée (kW)  
TC: Capacità totale (kW)  
PI: Potenza assorbita (kW)  
TC: Totale capaciteit (kW)  
PI: Opgenomen vermogen (kW)  
TC: Общая мощность (кВт)  
PI: Входная мощность (кВт)

TC: Toplam kapasite (kW)  
PI: Güç girişi (kW)

#### NOTES - ANMERKUNGEN - ΣΗΜΕΙΩΣΕΙΣ - NOTAS - REMARQUES - NOTE OPMERKINGEN - ПРИМЕЧАНИЯ - NOTLAR

1 Capacities are based on the following conditions.

- Corresponding refrigerant piping length: 5m
- Level difference: 0m
- Die Kapazität basiert auf den folgenden Bedingungen:
- Entsprechende Kältemittelrohrlänge: 5m
- Höhenunterschied: 0m
- Οι αποδόσεις βασίζονται στις ακόλουθες συνθήκες:
- Αντίστοιχο μήκος σωληνώσεων ψυκτικού: 5m
- Υψομετρική διαφορά: 0m
- Las capacidades se basan en las siguientes condiciones:
- Longitud de tubería de refrigerante equivalente: 5m
- Diferencia de nivel: 0m
- Les puissances sont basées sur les conditions suivantes:
- Longueur de tuyauterie correspondante du réfrigérant: 5m
- Dénivellation: 0m
- Die capacità si basano sulle seguenti condizioni:
- Lunghezza equivalente delle tubazioni del refrigerante: 5m
- Dislivello: 0m
- De capaciteit is gebaseerd op volgende situatie:
- Overeenstemmende leidinglengte koelvoelstof: 5m
- Niveaunderschil: 0m
- Данные мощности основаны на следующих условиях:
- Соответствующая длина трубы охлаждения: 5m
- Разность уровней - 0m
- Kapasiteiler aşağıdaki koşullara bağlıdır
- İlgili soğutucu boru uzunluğu: 5m
- Seviye farkı: 0m

2 The bold line  is indicated the standard condition.  
Die dicke Linie  kennzeichnet die Standardbedingung.  
Η έντονη γραμμή  υποδηλώνει την κανονική κατάσταση.  
La linea en negra  indica las condiciones estándar.  
La ligne en gras  indique un état standard.  
La linea in grassetto  indica la condizione standard.

De vette lijn  duidt de standaardtoestand aan.  
Жирная линия  указывает стандартное условие.  
Kalın çizgi  standart koşullar olarak belirtilmektedir.

3 The above is the value for connecting with the following indoor units. 1.5; 2.0; 2.5; 3.5kW class; wall mounted K series. 4.2; 5.0kW class; wall mounted J series. 6.0kW; 7.1kW class; wall mounted G series.

Der obige Wert gilt für den Anschluss an die folgenden Innengeräte. Klasse 1.5; 2.0; 2.5; 3.5kW Wandgerät vom Typ K. Klasse 4.2; 5.0kW Wandgerät vom Typ J. Klasse 6.0; 7.1kW Wandgerät vom Typ G.  
Η παραπάνω είναι τιμή για σύνδεση με τις παρακάτω εσωτερικές μονάδες. Κατηγορία 1.5; 2.0; 2.5; 3.5kW επίτοιχη σειρά K. Κατηγορία 4.2; 5.0kW επίτοιχη σειρά J. Κατηγορία 6.0; 7.1kW επίτοιχη σειρά G.  
El valor anterior es válido para la conexión con las unidades interiores siguientes. Clase 1.5; 2.0; 2.5; 3.5kW unidad de pared de la serie K. Clase 4.2; 5.0kW unidad de pared de la serie J. Clase 6.0; 7.1kW unidad de pared de la serie G.  
La valeur ci-avant est la valeur pour la connexion aux unités intérieures suivantes. Série murale K, classe 1.5; 2.0; 2.5; 3.5kW. Série murale J, classe 4.2; 5.0kW. Série murale G, classe 6.0; 7.1kW.

Il valore indicato in alto si riferisce al collegamento delle seguenti unità interne. Klasse 1.5; 2.0; 2.5; 3.5kW serie a parete K. Klasse 4.2; 5.0kW serie a parete J. Klasse 6.0; 7.1kW serie a parete G.  
Bovenstaande waarde is de waarde voor verbinding met de volgende binnenunits. Klasse 1.5; 2.0; 2.5; 3.5kW reeks K voor wandmontage. Klasse 4.2; 5.0kW reeks J voor wandmontage. Klasse 6.0; 7.1kW reeks G voor wandmontage.  
Значение выше является значением для подсоединения со следующими внутренними блоками. Класс 1.5; 2.0; 2.5; 3.5кВт настенный блок серии K. Класс 4.2; 5.0кВт настенный блок серии J. Класс 6.0; 7.1кВт настенный блок серии G. Yükseklik değeri aşağıdaki iç ünitelerle bağlantı için dir. 1.5; 2.0; 2.5; 3.5kW sınıfı, duvar tipi K serisi. 4.2; 5.0kW sınıfı, duvar tipi J serisi. 6.0; 7.1kW sınıfı, duvar tipi G serisi.

# 6 Kapasite tabloları

## 6 - 3 Isıtma Kapasitesi Tabloları

### 4MXS80E Heating (50Hz 230V)

Combination (Capacity)	Indoor air temp. °CDB	Outdoor air temp.: °CWB															
		-15°C		-10°C		-5°C		0°C		6°C		10°C		15°C			
		TC kW	PI kW	TC kW	PI kW	TC kW	PI kW	TC kW	PI kW	TC kW	PI kW	TC kW	PI kW	TC kW	PI kW		
2.0+2.0+7.1	16.0	5.94	2.19	7.16	2.30	8.37	2.42	9.58	2.53	11.04	2.66	12.01	2.75	13.22	2.86		
	18.0	5.79	2.22	7.01	2.33	8.22	2.44	9.43	2.55	<b>10.89</b>	<b>2.69</b>	11.86	2.77	13.07	2.89		
	20.0	5.65	2.24	6.86	2.35	8.07	2.46	9.28	2.58	<b>10.74</b>	<b>2.71</b>	11.71	2.80	12.92	2.91		
	21.0	5.57	2.25	6.79	2.37	8.00	2.48	9.21	2.59	<b>10.67</b>	<b>2.72</b>	11.64	2.81	12.85	2.92		
	22.0	5.50	2.27	6.71	2.38	7.92	2.49	9.14	2.90	<b>10.59</b>	<b>2.73</b>	11.56	2.82	12.77	2.94		
	24.0	5.35	2.29	6.56	2.40	7.78	2.51	8.99	2.82	<b>10.44</b>	<b>2.76</b>	11.41	2.85	12.63	2.96		
2.0+2.5+2.5	16.0	4.94	1.85	5.95	1.96	6.96	2.05	7.97	2.14	9.18	2.26	9.98	2.33	10.99	2.43		
	18.0	4.82	1.88	5.83	1.98	6.83	2.07	7.84	2.17	<b>9.05</b>	<b>2.28</b>	9.86	2.36	10.87	2.45		
	20.0	4.69	1.90	5.70	2.00	6.71	2.09	7.72	2.19	<b>8.93</b>	<b>2.30</b>	9.74	2.38	10.75	2.47		
	21.0	4.63	1.91	5.64	2.01	6.65	2.10	7.66	2.20	<b>8.87</b>	<b>2.31</b>	9.68	2.39	10.68	2.48		
	22.0	4.57	1.92	5.58	2.02	6.59	2.11	7.60	2.21	8.81	2.32	9.61	2.40	10.62	2.49		
	24.0	4.45	1.94	5.46	2.04	6.47	2.13	7.47	2.23	8.68	2.34	9.49	2.42	10.50	2.51		
2.0+2.5+3.5	16.0	5.36	2.11	6.45	2.22	7.54	2.33	8.64	2.43	9.95	2.56	10.82	2.65	11.91	2.76		
	18.0	5.22	2.14	6.32	2.24	7.41	2.35	8.50	2.46	9.81	2.58	10.69	2.67	11.78	2.78		
	20.0	5.09	2.16	6.18	2.27	7.28	2.37	8.37	2.48	<b>9.68</b>	<b>2.61</b>	10.55	2.70	11.65	2.80		
	21.0	5.02	2.17	6.12	2.28	7.21	2.39	8.30	2.49	9.61	2.62	10.49	2.71	11.58	2.82		
	22.0	4.96	2.18	6.05	2.29	7.14	2.40	8.23	2.50	9.55	2.63	10.42	2.72	11.51	2.83		
	24.0	4.82	2.21	5.91	2.31	7.01	2.42	8.10	2.53	9.41	2.66	10.29	2.74	11.38	2.85		
2.0+2.5+4.2	16.0	5.36	2.11	6.46	2.22	7.55	2.33	8.64	2.43	9.96	2.56	10.83	2.65	11.93	2.76		
	18.0	5.23	2.14	6.32	2.24	7.42	2.35	8.51	2.46	9.82	2.58	10.70	2.67	11.79	2.78		
	20.0	5.09	2.16	6.19	2.27	7.28	2.37	8.38	2.48	<b>9.69</b>	<b>2.61</b>	10.57	2.70	11.66	2.80		
	21.0	5.03	2.17	6.12	2.28	7.22	2.39	8.31	2.49	9.62	2.62	10.50	2.71	11.59	2.82		
	22.0	4.96	2.18	6.05	2.29	7.15	2.40	8.24	2.50	9.56	2.63	10.43	2.72	11.53	2.83		
	24.0	4.83	2.21	5.92	2.31	7.02	2.42	8.11	2.53	9.42	2.66	10.30	2.74	11.39	2.85		
2.0+2.5+5.0	16.0	5.80	2.27	6.98	2.38	8.17	2.50	9.35	2.61	10.77	2.75	11.72	2.84	12.90	2.96		
	18.0	5.65	2.29	6.84	2.41	8.02	2.52	9.20	2.64	<b>10.62</b>	<b>2.77</b>	11.57	2.87	12.75	2.98		
	20.0	5.51	2.32	6.69	2.43	7.88	2.55	9.06	2.66	<b>10.48</b>	<b>2.80</b>	11.43	2.89	12.61	3.01		
	21.0	5.44	2.33	6.62	2.44	7.80	2.56	8.99	2.67	<b>10.41</b>	<b>2.81</b>	11.35	2.90	12.54	3.02		
	22.0	5.37	2.34	6.55	2.46	7.73	2.57	8.92	2.69	10.34	2.83	11.28	2.92	12.47	3.03		
	24.0	5.22	2.37	6.40	2.48	7.59	2.60	8.77	2.71	10.19	2.85	11.14	2.94	12.32	3.06		
2.0+2.5+6.0	16.0	5.93	2.20	7.14	2.31	8.35	2.42	9.55	2.54	11.01	2.67	11.97	2.76	13.18	2.87		
	18.0	5.78	2.23	6.99	2.34	8.20	2.45	9.41	2.56	<b>10.86</b>	<b>2.70</b>	11.83	2.79	13.03	2.90		
	20.0	5.63	2.25	6.84	2.36	8.05	2.47	9.26	2.59	<b>10.71</b>	<b>2.72</b>	11.68	2.81	12.89	2.92		
	21.0	5.56	2.26	6.77	2.37	7.98	2.49	9.18	2.60	<b>10.64</b>	<b>2.73</b>	11.60	2.82	12.81	2.93		
	22.0	5.48	2.27	6.69	2.38	7.90	2.50	9.11	2.61	<b>10.56</b>	<b>2.74</b>	11.53	2.83	12.74	2.95		
	24.0	5.33	2.30	6.54	2.41	7.75	2.52	8.96	2.63	<b>10.41</b>	<b>2.77</b>	11.38	2.86	12.59	2.97		

3D075110

#### SYMBOLS - ABKÜRZUNGEN ΣΥΜΒΟΛΑ - ΣΙΜΒΟΛΟΙ SIMBOLES - SIMBOLI VERKLARING - ОБОЗНАЧЕНИЯ SEMBOLER

TC: Total capacity (kW)  
PI: Power input (kW)  
TC: Gesamtleistung (kW)  
PI: Leistungsaufnahme (kW)  
TC: Συνολική απόδοση (kW)  
PI: Ισχύς εισόδου (kW)  
TC: Capacidad total (kW)  
PI: Potencia consumida (kW)  
TC: Puissance totale (kW)  
PI: Puissance absorbée (kW)  
TC: Capacità totale (kW)  
PI: Potenza assorbita (kW)  
TC: Totale capaciteit (kW)  
PI: Organomen vermogen (kW)  
TC: Общая мощность (кВт)  
PI: Входная мощность (кВт)  
TC: Toplam kapasite (kW)  
PI: Güç girişi (kW)

#### NOTES - ANMERKUNGEN - ΣΗΜΕΙΩΣΕΙΣ - NOTAS - REMARQUES - NOTE OPMERKINGEN - ПРИМЕЧАНИЯ - NOTLAR

1 Capacities are based on the following conditions.  
- Corresponding refrigerant piping length: 5m  
- Level difference: 0m  
Die Kapazität basiert auf den folgenden Bedingungen:  
- Entsprechende Kältemittelleitlänge: 5m  
- Höhenunterschied: 0m  
Οι αποδόσεις βασίζονται στις ακόλουθες συνθήκες:  
- Αντιστοίχιση μήκους σωληνώσεων ψυκτικού: 5m  
- Ύψομετρική διαφορά: 0m  
Las capacidades se basan en las siguientes condiciones:  
- Longitud de tubería de refrigerante equivalente: 5m  
- Diferencia de nivel: 0m  
Les puissances sont basées sur les conditions suivantes:  
- Longueur de tuyauterie correspondante du réfrigérant: 5m  
- Dénivellation: 0m  
Le capacità si basano sulle seguenti condizioni:  
- Lunghezza equivalente delle tubazioni del refrigerante: 5m  
- Dislivello: 0m  
De capaciteit is gebaseerd op de volgende situatie.  
- Overeenstemmende leidinglengte koelvoelstof: 5m  
- Niveaunderskil: 0m  
Данные мощности основаны на следующих условиях.  
- Соответствующая длина трубы охлаждения: 5m  
- Разность уровней: 0m  
Kapasiteler aşağıdaki koşullara bağlıdır  
- İlgili soğutucu boru uzunluğu: 5m  
- Seviye farkı: 0m  
2 The bold line  is indicated the standard condition.  
Die dicke Linie  kennzeichnet die Standardbedingung.  
Η έντονη γραμμή  υποδηλώνει την κανονική κατάσταση.  
La línea en negrita  indica las condiciones estándar.  
La ligne en gras  indique un état standard.  
La linea in grassetto  indica la condizione standard.

De vette lijn  duidt de standaardtoestand aan.  
Жирная линия  указывает стандартное условие.  
Kalın çizgi  standart koşul olarak belirtilmektedir.

3 The above is the value for connecting with the following indoor units. 1.5; 2.0; 2.5; 3.5kW class; wall mounted K series. 4.2; 5.0kW class; wall mounted J series. 6.0kW; 7.1kW class; wall mounted G series.  
Der obige Wert gilt für den Anschluss an die folgenden Innengeräte. Klasse 1,5; 2,0; 2,5; 3,5kW Wandgerät vom Typ K. Klasse 4,2; 5,0kW Wandgerät vom Typ J. Klasse 6,0; 7,1kW Wandgerät vom Typ G.  
Η παραπάνω είναι τιμή για σύνδεση με τις παρακάτω εσωτερικές μονάδες. Κατηγορία 1,5; 2,0; 2,5; 3,5kW επίτοιχη σειρά K. Κατηγορία 4,2; 5,0kW επίτοιχη σειρά J. Κατηγορία 6,0; 7,1kW επίτοιχη σειρά G.  
El valor anterior es válido para la conexión con las unidades interiores siguientes. Clase 1,5; 2,0; 2,5; 3,5kW unidad de pared de la serie K. Clase 4,2; 5,0kW unidad de pared de la serie J. Clase 6,0; 7,1kW unidad de pared de la serie G.  
La valeur ci-avant est la valeur pour la connexion aux unités intérieures suivantes. Série murale K, classe 1,5; 2,0; 2,5; 3,5kW. Série murale J, classe 4,2; 5,0kW. Série murale G, classe 6,0; 7,1kW.  
Il valore indicato in alto si riferisce al collegamento delle seguenti unità interne. Classe 1,5; 2,0; 2,5; 3,5kW serie a parete K. Classe 4,2; 5,0kW serie a parete J. Classe 6,0; 7,1kW serie a parete G.  
Bovenstaande waarde is de waarde voor verbinding met de volgende binnenunits. Klasse 1,5; 2,0; 2,5; 3,5kW reeks K voor wandmontage. Klasse 4,2; 5,0kW reeks J voor wandmontage. Klasse 6,0; 7,1kW reeks G voor wandmontage.  
Значение выше является значением для подсоединения со следующими внутренними блоками. Класс 1,5; 2,0; 2,5; 3,5кВт настенный блок серии K. Класс 4,2; 5,0кВт настенный блок серии J. Класс 6,0; 7,1кВт настенный блок серии G.  
Yukarıdaki değer aşağıdaki iç ünitelere bağlantı içinidir. 1,5; 2,0; 2,5; 3,5kW smif; duvar tipi K serisi. 4,2; 5,0kW smif; duvar tipi J serisi. 6,0; 7,1kW smif; duvar tipi G serisi.

# 6 Kapasite tabloları

## 6 - 3 Isıtma Kapasitesi Tabloları

### 4MXS80E Heating (50Hz 230V)

Combination (Capacity)	Indoor air temp. °CDB	Outdoor air temp.: °CWB													
		-15°C		-10°C		-5°C		0°C		6°C		10°C		15°C	
		TC kW	PI kW	TC kW	PI kW	TC kW	PI kW	TC kW	PI kW	TC kW	PI kW	TC kW	PI kW	TC kW	PI kW
2.0+2.5+7.1	16.0	5.94	2.19	7.16	2.30	8.37	2.42	9.58	2.53	11.04	2.66	12.01	2.75	13.22	2.86
	18.0	5.79	2.22	7.01	2.33	8.22	2.44	9.43	2.55	10.89	2.69	11.88	2.77	13.07	2.89
	20.0	5.65	2.24	6.86	2.35	8.07	2.46	9.28	2.58	10.74	2.71	11.71	2.80	12.92	2.91
	21.0	5.57	2.25	6.78	2.37	8.00	2.48	9.21	2.59	10.67	2.72	11.64	2.81	12.85	2.92
	22.0	5.50	2.27	6.71	2.38	7.92	2.49	9.14	2.60	10.59	2.73	11.56	2.82	12.77	2.94
	24.0	5.35	2.29	6.56	2.40	7.78	2.51	8.99	2.62	10.44	2.78	11.41	2.85	12.63	2.96
2.0+3.5+3.5	16.0	5.73	2.30	6.90	2.41	8.06	2.53	9.23	2.65	10.64	2.79	11.57	2.88	12.74	3.00
	18.0	5.58	2.32	6.75	2.44	7.92	2.56	9.09	2.67	10.49	2.81	11.43	2.91	12.60	3.02
	20.0	5.44	2.35	6.61	2.47	7.78	2.58	8.95	2.70	10.35	2.84	11.29	2.93	12.45	3.05
	21.0	5.37	2.36	6.54	2.48	7.71	2.60	8.88	2.71	10.28	2.85	11.21	2.95	12.38	3.06
	22.0	5.30	2.37	6.47	2.49	7.64	2.61	8.80	2.73	10.21	2.87	11.14	2.96	12.31	3.08
	24.0	5.16	2.40	6.32	2.52	7.49	2.63	8.66	2.75	10.06	2.89	11.00	2.98	12.17	3.10
2.0+3.5+4.2	16.0	5.73	2.30	6.90	2.41	8.07	2.53	9.24	2.65	10.65	2.79	11.58	2.88	12.75	3.00
	18.0	5.59	2.32	6.76	2.44	7.93	2.56	9.10	2.67	10.50	2.81	11.44	2.91	12.61	3.02
	20.0	5.45	2.35	6.62	2.47	7.79	2.58	8.96	2.70	10.36	2.84	11.30	2.93	12.47	3.05
	21.0	5.38	2.36	6.55	2.48	7.71	2.60	8.88	2.71	10.29	2.85	11.22	2.95	12.39	3.06
	22.0	5.30	2.37	6.47	2.49	7.64	2.61	8.81	2.73	10.22	2.87	11.15	2.96	12.32	3.08
	24.0	5.16	2.40	6.33	2.52	7.50	2.63	8.67	2.75	10.07	2.89	11.01	2.98	12.18	3.10
2.0+3.5+5.0	16.0	5.80	2.27	6.99	2.38	8.17	2.50	9.36	2.61	10.78	2.75	11.73	2.84	12.91	2.96
	18.0	5.66	2.29	6.84	2.41	8.03	2.52	9.21	2.64	10.63	2.77	11.58	2.87	12.77	2.98
	20.0	5.52	2.32	6.70	2.43	7.88	2.55	9.07	2.66	10.49	2.80	11.44	2.89	12.62	3.01
	21.0	5.44	2.33	6.63	2.44	7.81	2.56	9.00	2.67	10.42	2.81	11.37	2.90	12.55	3.02
	22.0	5.37	2.34	6.55	2.46	7.74	2.57	8.92	2.69	10.35	2.83	11.29	2.92	12.48	3.03
	24.0	5.23	2.37	6.41	2.48	7.59	2.60	8.78	2.71	10.20	2.85	11.15	2.94	12.33	3.06
2.0+3.5+6.0	16.0	5.93	2.20	7.14	2.31	8.35	2.42	9.56	2.54	11.02	2.67	11.99	2.76	13.19	2.87
	18.0	5.78	2.23	6.99	2.34	8.20	2.45	9.42	2.56	10.87	2.70	11.84	2.79	13.05	2.90
	20.0	5.64	2.25	6.85	2.36	8.06	2.47	9.27	2.59	10.72	2.72	11.69	2.81	12.90	2.92
	21.0	5.56	2.26	6.77	2.37	7.98	2.49	9.19	2.60	10.65	2.73	11.61	2.82	12.82	2.93
	22.0	5.49	2.27	6.70	2.39	7.91	2.50	9.12	2.61	10.57	2.74	11.54	2.83	12.75	2.95
	24.0	5.34	2.30	6.55	2.41	7.76	2.52	8.97	2.63	10.42	2.77	11.39	2.86	12.60	2.97
2.0+3.5+7.1	16.0	5.95	2.18	7.16	2.30	8.38	2.41	9.59	2.52	11.05	2.65	12.02	2.74	13.23	2.85
	18.0	5.80	2.21	7.01	2.32	8.23	2.43	9.44	2.54	10.90	2.68	11.87	2.76	13.08	2.88
	20.0	5.65	2.23	6.87	2.34	8.08	2.46	9.29	2.57	10.75	2.70	11.72	2.79	12.93	2.90
	21.0	5.58	2.25	6.79	2.36	8.01	2.47	9.22	2.58	10.68	2.71	11.65	2.80	12.86	2.91
	22.0	5.50	2.26	6.72	2.37	7.93	2.48	9.14	2.59	10.60	2.72	11.57	2.81	12.79	2.92
	24.0	5.35	2.28	6.57	2.39	7.78	2.50	9.00	2.62	10.45	2.75	11.42	2.84	12.64	2.95

3D075110

#### SYMBOLS - ABKÜRZUNGEN ΣΥΜΒΟΛΑ - SIMBOLOS SIMBOLES - SIMBOLI VERKLARING - ОБОЗНАЧЕНИЯ SEMBOLER

TC: Total capacity (kW)  
PI: Power input (kW)  
TC: Gesamtleistung (kW)  
PI: Leistungsaufnahme (kW)  
TC: Συνολική απόδοση (kW)  
PI: Ισχύς εισόδου (kW)  
TC: Capacidad total (kW)  
PI: Potencia consumida (kW)  
TC: Puissance totale (kW)  
PI: Puissance absorbée (kW)  
TC: Capacità totale (kW)  
PI: Potenza assorbita (kW)  
TC: Totale capaciteit (kW)  
PI: Opgenomen vermogen (kW)  
TC: Общая мощность (кВт)  
PI: Входная мощность (кВт)  
TC: Toplam kapasite (kW)  
PI: Güç girişi (kW)

#### NOTES - ANMERKUNGEN - ΣΗΜΕΙΩΣΕΙΣ - NOTAS - REMARQUES - NOTE OPMERKINGEN - ПРИМЕЧАНИЯ - NOTLAR

1 Capacities are based on the following conditions.  
- Corresponding refrigerant piping length: 5m  
- Level difference: 0m  
Die Kapazität basiert auf den folgenden Bedingungen:  
- Entsprechende Kältemittelrohrlänge: 5m  
- Höhenunterschied: 0m  
Οι αποδόσεις βασίζονται στις ακόλουθες συνθήκες.  
- Αντιστοίχο μήκος σωληνώσεων ψυκτικού: 5m  
- Υψομετρική διαφορά: 0m  
Las capacidades se basan en las siguientes condiciones.  
- Longitud de tubería de refrigerante equivalente: 5m  
- Diferencia de nivel: 0m  
Les puissances sont basées sur les conditions suivantes.  
- Longueur de tuyauterie correspondante du réfrigérant: 5m  
- Dénivellation: 0m  
Die capacità si basano sulle seguenti condizioni.  
- Lunghezza equivalente delle tubazioni del refrigerante: 5m  
- Dislivello: 0m  
De capaciteit is gebaseerd op de volgende situatie.  
- Overeenstemmende leidinglengte koelvoelstof: 5m  
- Niveaunderschil: 0m  
Данные мощности основаны на следующих условиях.  
- Соответствующая длина трубы охлаждения: 5m  
- Разность уровней - 0m  
Kapasiteiler aşağıdaki koşullara bağlıdır  
- İlgili soğutucu boru uzunluğu: 5m  
- Seviye farkı: 0m  
2 The bold line  is indicated the standard condition.  
Die dicke Linie  kennzeichnet die Standardbedingung.  
Η έντονη γραμμή  υποδηλώνει την κανονική κατάσταση.  
La linea en negra  indica las condiciones estándar.  
La ligne en gras  indique un état standard.  
La linea in grassetto  indica la condizione standard.

De vette lijn  duidt de standaardtoestand aan.  
Жирная линия  указывает стандартное условие.  
Kalın çizgi  standart koşullu olarak belirtilmektedir.

3 The above is the value for connecting with the following indoor units. 1.5; 2.0; 2.5; 3.5kW class; wall mounted K series. 4.2; 5.0kW class; wall mounted J series. 6.0kW; 7.1kW class; wall mounted G series.  
Der obige Wert gilt für den Anschluss an die folgenden Innengeräte. Klasse 1.5; 2.0; 2.5; 3.5kW Wandgerät vom Typ K. Klasse 4.2; 5.0kW Wandgerät vom Typ J. Klasse 6.0; 7.1kW Wandgerät vom Typ G.  
Η παραπάνω είναι τιμή για σύνδεση με τις παρακάτω εσωτερικές μονάδες. Κατηγορία 1.5; 2.0; 2.5; 3.5kW επίτοιχο σειρά K. Κατηγορία 4.2; 5.0kW επίτοιχο σειρά J. Κατηγορία 6.0; 7.1kW επίτοιχο σειρά G.  
El valor anterior es válido para la conexión con las unidades interiores siguientes. Clase 1.5; 2.0; 2.5; 3.5kW unidad de pared de la serie K. Clase 4.2; 5.0kW unidad de pared de la serie J. Clase 6.0; 7.1kW unidad de pared de la serie G.  
La valeur ci-avant est la valeur pour la connexion aux unités intérieures suivantes. Série murale K, classe 1.5; 2.0; 2.5; 3.5kW. Série murale J, classe 4.2; 5.0kW. Série murale G, classe 6.0; 7.1kW.  
Il valore indicato in alto si riferisce al collegamento delle seguenti unità interne. Classe 1.5; 2.0; 2.5; 3.5kW serie a parete K. Classe 4.2; 5.0kW serie a parete J. Classe 6.0; 7.1kW serie a parete G.  
Bovenstaande waarde is de waarde voor verbinding met de volgende binnenunits. Klasse 1.5; 2.0; 2.5; 3.5kW reeks K voor wandmontage. Klasse 4.2; 5.0kW reeks J voor wandmontage. Klasse 6.0; 7.1kW reeks G voor wandmontage.  
Значение выше является значением для подсоединения со следующими внутренними блоками. Класс 1.5; 2.0; 2.5; 3.5кВт настенный блок серии K. Класс 4.2; 5.0кВт настенный блок серии J. Класс 6.0; 7.1кВт настенный блок серии G. Yükseklik değeri aşağıdaki iç ünitelerle bağlantı için dir. 1.5; 2.0; 2.5; 3.5kW sınıfı, duvar tipi K serisi. 4.2; 5.0kW sınıfı, duvar tipi J serisi. 6.0; 7.1kW sınıfı, duvar tipi G serisi.

# 6 Kapasite tabloları

## 6 - 3 Isıtma Kapasitesi Tabloları

### 4MXS80E Heating (50Hz 230V)

Combination (Capacity)	Indoor air temp. °CDB	Outdoor air temp.: °CWB													
		-15°C		-10°C		-5°C		0°C		6°C		10°C		15°C	
		TC kW	PI kW	TC kW	PI kW	TC kW	PI kW	TC kW	PI kW	TC kW	PI kW	TC kW	PI kW	TC kW	PI kW
2.0+4.2+4.2	16.0	5.74	2.30	6.91	2.41	8.08	2.53	9.25	2.65	10.36	2.79	11.59	2.88	12.76	3.00
	18.0	5.60	2.32	6.77	2.44	7.94	2.56	9.11	2.67	10.51	2.81	11.45	2.91	12.62	3.02
	20.0	5.45	2.35	6.62	2.47	7.79	2.58	8.96	2.70	<b>10.37</b>	<b>2.84</b>	11.31	2.93	12.48	3.05
	21.0	5.38	2.36	6.55	2.48	7.72	2.60	8.89	2.71	10.30	2.85	11.24	2.95	12.41	3.06
	22.0	5.31	2.37	6.40	2.49	7.65	2.61	8.82	2.73	10.23	2.87	11.16	2.96	12.33	3.00
	24.0	5.17	2.40	6.34	2.52	7.51	2.63	8.68	2.75	10.08	2.89	11.02	2.98	12.19	3.10
2.0+4.2+5.0	16.0	5.80	2.26	6.99	2.37	8.17	2.49	9.36	2.60	10.78	2.74	11.73	2.83	12.91	2.95
	18.0	5.66	2.28	6.84	2.40	8.03	2.51	9.21	2.63	10.63	2.76	11.58	2.86	12.77	2.97
	20.0	5.52	2.31	6.70	2.42	7.88	2.54	9.07	2.65	<b>10.49</b>	<b>2.79</b>	11.44	2.88	12.62	3.00
	21.0	5.44	2.32	6.63	2.43	7.81	2.55	9.00	2.66	10.42	2.80	11.37	2.89	12.55	3.01
	22.0	5.37	2.33	6.55	2.45	7.74	2.56	8.92	2.68	10.35	2.82	11.29	2.91	12.48	3.02
	24.0	5.23	2.36	6.41	2.47	7.59	2.59	8.78	2.70	10.20	2.84	11.15	2.93	12.33	3.05
2.0+4.2+6.0	16.0	5.93	2.19	7.14	2.30	8.35	2.42	9.56	2.53	11.02	2.66	11.98	2.75	13.19	2.86
	18.0	5.78	2.22	6.99	2.33	8.20	2.44	9.42	2.55	10.87	2.69	11.84	2.77	13.05	2.89
	20.0	5.64	2.24	6.85	2.35	8.06	2.46	9.27	2.58	<b>10.72</b>	<b>2.71</b>	11.69	2.80	12.90	2.91
	21.0	5.56	2.25	6.77	2.37	7.98	2.48	9.19	2.59	10.65	2.72	11.61	2.81	12.82	2.92
	22.0	5.49	2.27	6.70	2.38	7.91	2.49	9.12	2.60	10.57	2.73	11.54	2.82	12.75	2.94
	24.0	5.34	2.29	6.55	2.40	7.76	2.51	8.97	2.62	10.42	2.76	11.39	2.85	12.60	2.96
2.0+4.2+7.1	16.0	5.95	2.18	7.17	2.30	8.38	2.41	9.60	2.52	11.06	2.65	12.03	2.74	13.24	2.85
	18.0	5.81	2.21	7.02	2.32	8.24	2.43	9.45	2.54	10.91	2.68	11.88	2.76	13.10	2.88
	20.0	5.66	2.23	6.87	2.34	8.09	2.46	9.30	2.57	<b>10.76</b>	<b>2.70</b>	11.73	2.79	12.95	2.90
	21.0	5.58	2.25	6.80	2.36	8.01	2.47	9.23	2.58	10.69	2.71	11.66	2.80	12.87	2.91
	22.0	5.51	2.26	6.72	2.37	7.94	2.48	9.15	2.59	10.61	2.72	11.58	2.81	12.80	2.92
	24.0	5.36	2.28	6.57	2.39	7.79	2.50	9.00	2.62	10.46	2.75	11.43	2.84	12.65	2.95
2.0+5.0+5.0	16.0	5.88	2.22	7.08	2.34	8.28	2.45	9.47	2.56	10.91	2.70	11.87	2.79	13.07	2.90
	18.0	5.73	2.25	6.93	2.36	8.13	2.48	9.33	2.59	10.77	2.73	11.73	2.82	12.93	2.93
	20.0	5.58	2.27	6.78	2.39	7.98	2.50	9.18	2.61	<b>10.62</b>	<b>2.75</b>	11.58	2.84	12.78	2.95
	21.0	5.51	2.29	6.71	2.40	7.91	2.51	9.11	2.63	10.55	2.78	11.51	2.85	12.71	2.97
	22.0	5.44	2.30	6.64	2.41	7.84	2.53	9.03	2.64	10.47	2.77	11.43	2.87	12.63	2.98
	24.0	5.29	2.32	6.49	2.44	7.69	2.55	8.89	2.66	10.33	2.80	11.29	2.89	12.49	3.00
2.0+5.0+6.0	16.0	6.00	2.20	7.23	2.31	8.45	2.42	9.68	2.54	11.15	2.67	12.13	2.76	13.35	2.87
	18.0	5.85	2.23	7.08	2.34	8.30	2.45	9.53	2.56	11.00	2.70	11.98	2.79	13.21	2.90
	20.0	5.70	2.25	6.93	2.36	8.15	2.47	9.38	2.59	<b>10.85</b>	<b>2.72</b>	11.83	2.81	13.06	2.92
	21.0	5.63	2.26	6.85	2.37	8.08	2.49	9.30	2.60	10.78	2.73	11.76	2.82	12.98	2.93
	22.0	5.55	2.27	6.78	2.39	8.00	2.50	9.23	2.61	10.70	2.74	11.68	2.83	12.91	2.95
	24.0	5.40	2.30	6.63	2.41	7.86	2.52	9.08	2.63	10.55	2.77	11.53	2.86	12.76	2.97

3D075111

#### SYMBOLS - ABKÜRZUNGEN ΣΥΜΒΟΛΑ - ΣΙΜΒΟΛΟΣ SIMBOLES - SIMBOLI VERKLARING - ОБОЗНАЧЕНИЯ SEMBOLER

TC: Total capacity (kW)  
PI: Power input (kW)  
TC: Gesamtleistung (kW)  
PI: Leistungsaufnahme (kW)  
TC: Συνολική απόδοση (kW)  
PI: Ισχύς εισόδου (kW)  
TC: Capacidad total (kW)  
PI: Potencia consumida (kW)  
TC: Puissance totale (kW)  
PI: Puissance absorbée (kW)  
TC: Capacità totale (kW)  
PI: Potenza assorbita (kW)  
TC: Totale capacitat (kW)  
PI: Orgenomen vermogen (kW)  
TC: Общая мощность (кВт)  
PI: Входная мощность (кВт)  
TC: Toplam kapasite (kW)  
PI: Güç girişi (kW)

#### NOTES - ANMERKUNGEN - ΣΗΜΕΙΩΣΕΙΣ - NOTAS - REMARQUES - NOTE OPMERKINGEN - ПРИМЕЧАНИЯ - NOTLAR

1 Capacities are based on the following conditions.  
- Corresponding refrigerant piping length: 5m  
- Level difference: 0m  
Die Kapazität basiert auf den folgenden Bedingungen:  
- Entsprechende Kältemittelleitlänge: 5m  
- Höhenunterschied: 0m  
Οι αποδόσεις βασίζονται στις ακόλουθες συνθήκες:  
- Αντιστοίχη μήκος σωληνώσεων ψυκτικού: 5m  
- Ύψομετρική διαφορά: 0m  
Las capacidades se basan en las siguientes condiciones:  
- Longitud de tubería de refrigerante equivalente: 5m  
- Diferencia de nivel: 0m  
Les puissances sont basées sur les conditions suivantes:  
- Longueur de tuyauterie correspondante du réfrigérant: 5m  
- Dénivellation: 0m  
Le capacità si basano sulle seguenti condizioni:  
- Lunghezza equivalente delle tubazioni del refrigerante: 5m  
- Dislivello: 0m  
De capaciteit is gebaseerd op de volgende situatie:  
- Overeenstemmende leidinglengte koelstof: 5m  
- Niveaunderskil: 0m  
Данные мощности основаны на следующих условиях:  
- Соответствующая длина трубы охлаждения: 5m  
- Разность уровней: 0m  
Kapasiteler aşağıdaki koşullara bağlıdır  
- İlgili soğutucu boru uzunluğu: 5m  
- Seviye farkı: 0m  
2 The bold line  is indicated the standard condition.  
Die dicke Linie  kennzeichnet die Standardbedingung.  
Η έντονη γραμμή  υποδηλώνει την κανονική κατάσταση.  
La línea en negrita  indica las condiciones estándar.  
La ligne en gras  indique un état standard.  
La linea in grassetto  indica la condizione standard.

De vette lijn  duidt de standaardtoestand aan.  
Жирная линия  указывает стандартное условие.  
Kalın çizgi  standart koşul olarak belirtilmektedir.

3 The above is the value for connecting with the following indoor units. 1.5; 2.0; 2.5; 3.5kW class; wall mounted K series. 4.2; 5.0kW class; wall mounted J series. 6.0kW; 7.1kW class; wall mounted G series.  
Der obige Wert gilt für den Anschluss an die folgenden Innengeräte. Klasse 1,5; 2,0; 2,5; 3,5kW Wandgerät vom Typ K. Klasse 4,2; 5,0kW Wandgerät vom Typ J. Klasse 6,0; 7,1kW Wandgerät vom Typ G.  
Η παραπάνω είναι τιμή για σύνδεση με τις παρακάτω εσωτερικές μονάδες. Κατηγορία 1,5; 2,0; 2,5; 3,5kW επίτοιχη σειρά K. Κατηγορία 4,2; 5,0kW επίτοιχη σειρά J. Κατηγορία 6,0; 7,1kW επίτοιχη σειρά G.  
El valor anterior es válido para la conexión con las unidades interiores siguientes. Clase 1,5; 2,0; 2,5; 3,5kW unidad de pared de la serie K. Clase 4,2; 5,0kW unidad de pared de la serie J. Clase 6,0; 7,1kW unidad de pared de la serie G.  
La valeur ci-avant est la valeur pour la connexion aux unités intérieures suivantes. Série murale K, classe 1,5; 2,0; 2,5; 3,5kW. Série murale J, classe 4,2; 5,0kW. Série murale G, classe 6,0; 7,1kW.  
Il valore indicato in alto si riferisce al collegamento delle seguenti unità interne. Classe 1,5; 2,0; 2,5; 3,5kW serie a parete K. Classe 4,2; 5,0kW serie a parete J. Classe 6,0; 7,1kW serie a parete G.  
Bovenstaande waarde is de waarde voor verbinding met de volgende binnenunits. Klasse 1,5; 2,0; 2,5; 3,5kW reeks K voor wandmontage. Klasse 4,2; 5,0kW reeks J voor wandmontage. Klasse 6,0; 7,1kW reeks G voor wandmontage.  
Значение выше является значением для подсоединения со следующими внутренними блоками. Класс 1,5; 2,0; 2,5; 3,5кВт настенный блок серии K. Класс 4,2; 5,0кВт настенный блок серии J. Класс 6,0; 7,1кВт настенный блок серии G.  
Yukarıdaki değer aşağıdaki iç ünitelerle bağlantı içinidir. 1,5; 2,0; 2,5; 3,5kW smfif; duvar tipi K serisi. 4,2; 5,0kW smfif; duvar tipi J serisi. 6,0; 7,1kW smfif; duvar tipi G serisi.

# 6 Kapasite tabloları

## 6 - 3 Isıtma Kapasitesi Tabloları

### 4MXS80E Heating (50Hz 230V)

Combination (Capacity)	Indoor air temp. °CDB	Outdoor air temp.: °CWB													
		-15°C		-10°C		-5°C		0°C		6°C		10°C		15°C	
		TC kW	PI kW	TC kW	PI kW	TC kW	PI kW	TC kW	PI kW	TC kW	PI kW	TC kW	PI kW	TC kW	PI kW
2.0+5.0+7.1	18.0	6.02	2.19	7.25	2.30	8.48	2.42	9.71	2.53	11.18	2.66	12.16	2.75	13.38	2.86
	18.0	5.87	2.22	7.10	2.33	8.33	2.44	9.56	2.55	11.03	2.63	12.01	2.77	13.24	2.83
	20.0	5.72	2.24	6.95	2.35	8.18	2.46	9.41	2.58	10.88	2.71	11.88	2.80	13.09	2.91
	21.0	5.64	2.25	6.87	2.37	8.10	2.48	9.33	2.59	10.80	2.72	11.79	2.81	13.02	2.92
	22.0	5.57	2.27	6.80	2.38	8.03	2.49	9.26	2.60	10.73	2.73	11.71	2.82	12.94	2.94
	24.0	5.42	2.29	6.65	2.40	7.88	2.51	9.11	2.62	10.58	2.76	11.56	2.85	12.79	2.96
2.0+6.0+6.0	18.0	6.13	2.14	7.38	2.24	8.63	2.35	9.88	2.46	11.39	2.59	12.39	2.68	13.64	2.79
	18.0	5.98	2.16	7.23	2.27	8.48	2.38	9.73	2.49	11.23	2.62	12.23	2.70	13.49	2.81
	20.0	5.83	2.18	7.08	2.29	8.33	2.40	9.58	2.51	11.08	2.64	12.08	2.73	13.33	2.84
	21.0	5.75	2.20	7.00	2.30	8.25	2.41	9.50	2.52	11.00	2.65	12.00	2.74	13.26	2.85
	22.0	5.67	2.21	6.92	2.32	8.17	2.42	9.43	2.53	10.93	2.66	11.93	2.75	13.18	2.86
	24.0	5.52	2.23	6.77	2.34	8.02	2.45	9.27	2.56	10.77	2.69	11.77	2.77	13.03	2.88
2.5+2.5+2.5	18.0	5.47	2.22	6.58	2.33	7.70	2.44	8.81	2.56	10.15	2.69	11.05	2.78	12.16	2.89
	18.0	5.33	2.24	6.45	2.35	7.56	2.47	8.68	2.58	10.02	2.72	10.91	2.81	12.02	2.92
	20.0	5.19	2.27	6.31	2.38	7.43	2.49	8.54	2.60	9.88	2.74	10.77	2.83	11.89	2.94
	21.0	5.13	2.28	6.24	2.39	7.36	2.50	8.47	2.62	9.81	2.75	10.70	2.84	11.82	2.96
	22.0	5.06	2.29	6.17	2.40	7.29	2.52	8.40	2.63	9.74	2.76	10.64	2.85	11.75	2.97
	24.0	4.92	2.32	6.04	2.43	7.15	2.54	8.27	2.65	9.61	2.79	10.50	2.88	11.62	2.99
2.5+2.5+3.5	18.0	5.60	2.26	6.74	2.37	7.88	2.48	9.03	2.60	10.40	2.74	11.31	2.83	12.46	2.95
	18.0	5.46	2.28	6.60	2.40	7.75	2.51	8.89	2.63	10.26	2.76	11.17	2.86	12.32	2.97
	20.0	5.32	2.31	6.46	2.42	7.61	2.54	8.75	2.65	10.12	2.79	11.03	2.88	12.18	3.00
	21.0	5.25	2.32	6.39	2.43	7.54	2.55	8.68	2.66	10.05	2.80	10.96	2.89	12.11	3.01
	22.0	5.18	2.33	6.32	2.45	7.47	2.56	8.61	2.68	9.98	2.82	10.89	2.91	12.04	3.02
	24.0	5.04	2.36	6.18	2.47	7.33	2.59	8.47	2.70	9.84	2.84	10.75	2.93	11.90	3.05
2.5+2.5+4.2	18.0	5.60	2.26	6.74	2.37	7.88	2.48	9.03	2.60	10.40	2.74	11.31	2.83	12.46	2.95
	18.0	5.46	2.28	6.60	2.40	7.75	2.51	8.89	2.63	10.26	2.76	11.17	2.86	12.32	2.97
	20.0	5.32	2.31	6.46	2.42	7.61	2.54	8.75	2.65	10.12	2.79	11.03	2.88	12.18	3.00
	21.0	5.25	2.32	6.39	2.43	7.54	2.55	8.68	2.66	10.05	2.80	10.96	2.89	12.11	3.01
	22.0	5.18	2.33	6.32	2.45	7.47	2.56	8.61	2.68	9.98	2.82	10.89	2.91	12.04	3.02
	24.0	5.04	2.36	6.18	2.47	7.33	2.59	8.47	2.70	9.84	2.84	10.75	2.93	11.90	3.05
2.5+2.5+5.0	18.0	5.80	2.27	6.98	2.38	8.17	2.50	9.35	2.61	10.77	2.75	11.72	2.84	12.90	2.96
	18.0	5.65	2.29	6.84	2.41	8.02	2.52	9.20	2.64	10.62	2.77	11.57	2.87	12.75	2.98
	20.0	5.51	2.32	6.69	2.43	7.88	2.55	9.06	2.66	10.48	2.80	11.43	2.89	12.61	3.01
	21.0	5.44	2.33	6.62	2.44	7.80	2.56	8.99	2.67	10.41	2.81	11.35	2.90	12.54	3.02
	22.0	5.37	2.34	6.55	2.46	7.73	2.57	8.92	2.69	10.34	2.83	11.28	2.92	12.47	3.03
	24.0	5.22	2.37	6.40	2.48	7.59	2.60	8.77	2.71	10.19	2.85	11.14	2.94	12.32	3.06

3D075111

#### SYMBOLS - ABKÜRZUNGEN ΣΥΜΒΟΛΑ - SIMBOLOS SIMBOLES - SIMBOLI VERKLARING - ОБОЗНАЧЕНИЯ SEMBOLLER

TC: Total capacity (kW)  
PI: Power input (kW)  
TC: Gesamtleistung (kW)  
PI: Leistungsaufnahme (kW)  
TC: Συνολική απόδοση (kW)  
PI: Ισχύς εισόδου (kW)  
TC: Capacidad total (kW)  
PI: Potencia consumida (kW)  
TC: Puissance totale (kW)  
PI: Puissance absorbée (kW)  
TC: Capacità totale (kW)  
PI: Potenza assorbita (kW)  
TC: Totale capaciteit (kW)  
PI: Opgenomen vermogen (kW)  
TC: Общая мощность (кВт)  
PI: Входная мощность (кВт)  
TC: Toplam kapasite (kW)  
PI: Güç girişi (kW)

#### NOTES - ANMERKUNGEN - ΣΗΜΕΙΩΣΕΙΣ - NOTAS - REMARQUES - NOTE OPMERKINGEN - ПРИМЕЧАНИЯ - NOTLAR

1 Capacities are based on the following conditions.  
- Corresponding refrigerant piping length: 5m  
- Level difference: 0m  
Die Kapazität basiert auf den folgenden Bedingungen:  
- Entsprechende Kältemittelrohrlänge: 5m  
- Höhenunterschied: 0m  
Οι αποδόσεις βασίζονται στις ακόλουθες συνθήκες.  
- Αντιστοίχο μήκος σωληνώσεων ψυκτικού: 5m  
- Υψομετρική διαφορά: 0m  
Las capacidades se basan en las siguientes condiciones.  
- Longitud de tubería de refrigerante equivalente: 5m  
- Diferencia de nivel: 0m  
Les puissances sont basées sur les conditions suivantes.  
- Longueur de tuyauterie correspondante du réfrigérant: 5m  
- Dénivellation: 0m  
Le capacità si basano sulle seguenti condizioni.  
- Dislivello: 0m  
De capaciteit is gebaseerd op de volgende situatie.  
- Overeenstemmende leidinglengte koelstof: 5m  
- Niveaunderschil: 0m  
Данные мощности основаны на следующих условиях.  
- Соответствующая длина трубы охлаждения: 5m  
- Разность уровней - 0m  
Kapasiteiler aşağıdaki koşullara bağlıdır  
- İlgili soğutucu boru uzunluğu: 5m  
- Seviye farkı: 0m  
2 The bold line  is indicated the standard condition.  
Die dicke Linie  kennzeichnet die Standardbedingung.  
Η έντονη γραμμή  υποδηλώνει την κανονική κατάσταση.  
La linea en negrita  indica las condiciones estándar.  
La ligne en gras  indique un état standard.  
La linea in grassetto  indica la condizione standard.

De vette lijn  duidt de standaardtoestand aan.  
Жирная линия  указывает стандартное условие.  
Kalın çizgi  standart koşullar olarak belirtilmektedir.

3 The above is the value for connecting with the following indoor units. 1.5; 2.0; 2.5; 3.5kW class; wall mounted K series. 4.2; 5.0kW class; wall mounted J series. 6.0kW; 7.1kW class; wall mounted G series.  
Der obige Wert gilt für den Anschluss an die folgenden Innengeräte. Klasse 1.5; 2.0; 2.5; 3.5kW Wandgerät vom Typ K. Klasse 4.2; 5.0kW Wandgerät vom Typ J. Klasse 6.0; 7.1kW Wandgerät vom Typ G.  
Η παραπάνω είναι τιμή για σύνδεση με τις παρακάτω εσωτερικές μονάδες. Κατηγορία 1.5; 2.0; 2.5; 3.5kW επίτοιχη σειρά K. Κατηγορία 4.2; 5.0kW επίτοιχη σειρά J. Κατηγορία 6.0; 7.1kW επίτοιχη σειρά G.  
El valor anterior es válido para la conexión con las unidades interiores siguientes. Clase 1.5; 2.0; 2.5; 3.5kW unidad de pared de la serie K. Clase 4.2; 5.0kW unidad de pared de la serie J. Clase 6.0; 7.1kW unidad de pared de la serie G.  
La valeur ci-avant est la valeur pour la connexion aux unités intérieures suivantes. Série murale K, classe 1.5; 2.0; 2.5; 3.5kW. Série murale J, classe 4.2; 5.0kW. Série murale G, classe 6.0; 7.1kW.  
Il valore indicato in alto si riferisce al collegamento delle seguenti unità interne. Classe 1.5; 2.0; 2.5; 3.5kW serie a parete K. Classe 4.2; 5.0kW serie a parete J. Classe 6.0; 7.1kW serie a parete G.  
Bovenstaande waarde is de waarde voor verbinding met de volgende binnenunits. Klasse 1.5; 2.0; 2.5; 3.5kW reeks K voor wandmontage. Klasse 4.2; 5.0kW reeks J voor wandmontage. Klasse 6.0; 7.1kW reeks G voor wandmontage.  
Значение выше является значением для подключения со следующими внутренними блоками. Класс 1.5; 2.0; 2.5; 3.5кВт настенный блок серии K. Класс 4.2; 5.0кВт настенный блок серии J. Класс 6.0; 7.1кВт настенный блок серии G. Yükseklik değeri aşağıdaki iç ünitelerle bağlantı için dir. 1.5; 2.0; 2.5; 3.5kW sınıfı; duvar tipi K serisi. 4.2; 5.0kW sınıfı; duvar tipi J serisi. 6.0; 7.1kW sınıfı; duvar tipi G serisi.

# 6 Kapasite tabloları

## 6 - 3 Isıtma Kapasitesi Tabloları

### 4MXS80E Heating (50Hz 230V)

Combination (Capacity)	Indoor air temp. °CDB	Outdoor air temp.: °CWB													
		-15°C		-10°C		-5°C		0°C		6°C		10°C		15°C	
		TC kW	PI kW	TC kW	PI kW	TC kW	PI kW	TC kW	PI kW	TC kW	PI kW	TC kW	PI kW	TC kW	PI kW
2.5+2.5+6.0	16.0	5.93	2.20	7.14	2.31	8.35	2.42	9.55	2.54	11.01	2.67	11.97	2.76	13.18	2.87
	18.0	5.78	2.23	6.99	2.34	8.20	2.45	9.41	2.56	10.86	2.70	11.83	2.79	13.03	2.90
	20.0	5.63	2.25	6.84	2.36	8.05	2.47	9.26	2.59	<b>10.71</b>	<b>2.72</b>	11.68	2.81	12.88	2.92
	21.0	5.56	2.26	6.77	2.37	7.98	2.49	9.18	2.60	10.64	2.73	11.60	2.82	12.81	2.93
	22.0	5.48	2.27	6.69	2.39	7.90	2.50	9.11	2.61	10.56	2.74	11.53	2.83	12.74	2.95
	24.0	5.33	2.30	6.54	2.41	7.75	2.52	8.96	2.63	10.41	2.77	11.38	2.86	12.59	2.97
2.5+2.5+7.1	16.0	5.94	2.19	7.16	2.30	8.37	2.42	9.58	2.53	11.04	2.66	12.01	2.75	13.22	2.88
	18.0	5.79	2.22	7.01	2.33	8.22	2.44	9.43	2.55	10.89	2.69	11.86	2.77	13.07	2.89
	20.0	5.65	2.24	6.86	2.35	8.07	2.46	9.28	2.58	<b>10.74</b>	<b>2.71</b>	11.71	2.80	12.92	2.91
	21.0	5.57	2.25	6.79	2.37	8.00	2.48	9.21	2.59	10.67	2.72	11.64	2.81	12.85	2.92
	22.0	5.50	2.27	6.71	2.38	7.92	2.49	9.14	2.60	10.59	2.73	11.56	2.82	12.77	2.94
	24.0	5.35	2.29	6.56	2.40	7.78	2.51	8.99	2.62	10.44	2.76	11.41	2.85	12.63	2.96
2.5+3.5+3.5	16.0	5.73	2.30	6.90	2.41	8.06	2.53	9.23	2.65	10.64	2.78	11.67	2.88	12.74	3.00
	18.0	5.58	2.32	6.75	2.44	7.92	2.56	9.09	2.67	10.49	2.81	11.43	2.91	12.60	3.02
	20.0	5.44	2.35	6.61	2.47	7.78	2.58	8.95	2.70	<b>10.35</b>	<b>2.84</b>	11.28	2.93	12.45	3.05
	21.0	5.37	2.36	6.54	2.48	7.71	2.60	8.88	2.71	10.28	2.85	11.21	2.95	12.38	3.06
	22.0	5.30	2.37	6.47	2.49	7.64	2.61	8.80	2.73	10.21	2.87	11.14	2.96	12.31	3.08
	24.0	5.16	2.40	6.32	2.52	7.49	2.63	8.66	2.75	10.06	2.89	11.00	2.98	12.17	3.10
2.5+3.5+4.2	16.0	5.73	2.30	6.90	2.41	8.07	2.53	9.24	2.65	10.65	2.79	11.68	2.88	12.75	3.00
	18.0	5.59	2.32	6.76	2.44	7.93	2.56	9.10	2.67	10.50	2.81	11.44	2.91	12.61	3.02
	20.0	5.45	2.35	6.62	2.47	7.79	2.58	8.96	2.70	<b>10.36</b>	<b>2.84</b>	11.30	2.93	12.47	3.05
	21.0	5.38	2.36	6.55	2.48	7.71	2.60	8.88	2.71	10.29	2.85	11.22	2.95	12.39	3.06
	22.0	5.30	2.37	6.47	2.49	7.64	2.61	8.81	2.73	10.22	2.87	11.15	2.96	12.32	3.08
	24.0	5.16	2.40	6.33	2.52	7.50	2.63	8.67	2.75	10.07	2.89	11.01	2.98	12.18	3.10
2.5+3.5+5.0	16.0	5.80	2.27	6.99	2.38	8.17	2.50	9.36	2.61	10.78	2.75	11.73	2.84	12.91	2.98
	18.0	5.66	2.29	6.84	2.41	8.03	2.52	9.21	2.64	10.63	2.77	11.58	2.87	12.77	2.99
	20.0	5.52	2.32	6.70	2.43	7.88	2.55	9.07	2.66	<b>10.49</b>	<b>2.80</b>	11.44	2.89	12.62	3.01
	21.0	5.44	2.33	6.63	2.44	7.81	2.56	9.00	2.67	10.42	2.81	11.37	2.90	12.55	3.02
	22.0	5.37	2.34	6.55	2.46	7.74	2.57	8.92	2.69	10.35	2.83	11.29	2.92	12.48	3.03
	24.0	5.23	2.37	6.41	2.48	7.59	2.60	8.78	2.71	10.20	2.85	11.15	2.94	12.33	3.06
2.5+3.5+6.0	16.0	5.93	2.20	7.14	2.31	8.35	2.42	9.56	2.54	11.02	2.67	11.98	2.76	13.19	2.87
	18.0	5.78	2.23	6.99	2.34	8.20	2.45	9.42	2.56	10.87	2.70	11.84	2.79	13.05	2.90
	20.0	5.64	2.25	6.85	2.36	8.06	2.47	9.27	2.59	<b>10.72</b>	<b>2.72</b>	11.69	2.81	12.90	2.92
	21.0	5.56	2.26	6.77	2.37	7.98	2.49	9.19	2.60	10.65	2.73	11.61	2.82	12.82	2.93
	22.0	5.49	2.27	6.70	2.39	7.91	2.50	9.12	2.61	10.57	2.74	11.54	2.83	12.75	2.95
	24.0	5.34	2.30	6.55	2.41	7.76	2.52	8.97	2.63	10.42	2.77	11.39	2.86	12.60	2.97

3D075112

#### SYMBOLS - ABKÜRZUNGEN ΣΥΜΒΟΛΑ - ΣΙΜΒΟΛΟΣ SIMBOLES - SIMBOLI VERKLARING - ОБОЗНАЧЕНИЯ SEMBOLLER

TC: Total capacity (kW)  
PI: Power input (kW)  
TC: Gesamtleistung (kW)  
PI: Leistungsaufnahme (kW)  
TC: Συνολική απόδοση (kW)  
PI: Ισχύς εισόδου (kW)  
TC: Capacidad total (kW)  
PI: Potencia consumida (kW)  
TC: Puissance totale (kW)  
PI: Puissance absorbée (kW)  
TC: Capacità totale (kW)  
PI: Potenza assorbita (kW)  
TC: Totale capacitat (kW)  
PI: Orgenomen vermogen (kW)  
TC: Общая мощность (кВт)  
PI: Входная мощность (кВт)  
TC: Toplam kapasite (kW)  
PI: Güç girişi (kW)

#### NOTES - ANMERKUNGEN - ΣΗΜΕΙΩΣΕΙΣ - NOTAS - REMARQUES - NOTE OPMERKINGEN - ПРИМЕЧАНИЯ - NOTLAR

1 Capacities are based on the following conditions.  
- Corresponding refrigerant piping length: 5m  
- Level difference: 0m  
Die Kapazität basiert auf den folgenden Bedingungen:  
- Entsprechende Kältemittelleitlänge: 5m  
- Höhenunterschied: 0m  
Οι αποδόσεις βασίζονται στις ακόλουθες συνθήκες:  
- Αντιστοίχο μήκος σωληνώσεων ψυκτικού: 5m  
- Ύψομετρική διαφορά: 0m  
Las capacidades se basan en las siguientes condiciones.  
- Longitud de tubería de refrigerante equivalente: 5m  
- Diferencia de nivel: 0m  
Les puissances sont basées sur les conditions suivantes.  
- Longueur de tuyauterie correspondante du réfrigérant: 5m  
- Dénivellation: 0m  
Le capacità si basano sulle seguenti condizioni.  
- Lunghezza equivalente delle tubazioni del refrigerante: 5m  
- Dislivello: 0m  
De capaciteit is gebaseerd op de volgende situatie.  
- Oveerstemmende leidinglengte koelvoestof: 5m  
- Niveaunderschil: 0m  
Данные мощности основаны на следующих условиях.  
- Соответствующая длина трубы охлаждения: 5m  
- Разность уровней: 0m  
Kapasiteler aşağıdaki koşullara bağlıdır  
- İlgili soğutucu boru uzunluğu: 5m  
- Seviye farkı: 0m  
2 The bold line  is indicated the standard condition.  
Die dicke Linie  kennzeichnet die Standardbedingung.  
Η έντονη γραμμή  υποδηλώνει την κανονική κατάσταση.  
La línea en negrita  indica las condiciones estándar.  
La ligne en gras  indique un état standard.  
La linea in grassetto  indica la condizione standard.

De vette lijn  duidt de standaardtoestand aan.  
Жирная линия  указывает стандартное условие.  
Kalın çizgi  standart koşul olarak belirtilmektedir.

3 The above is the value for connecting with the following indoor units. 1.5; 2.0; 2.5; 3.5kW class; wall mounted K series. 4.2; 5.0kW class; wall mounted J series. 6.0kW; 7.1kW class; wall mounted G series.  
Der obige Wert gilt für den Anschluss an die folgenden Innengeräte. Klasse 1,5; 2,0; 2,5; 3,5kW Wandgerät vom Typ K. Klasse 4,2; 5,0kW Wandgerät vom Typ J. Klasse 6,0; 7,1kW Wandgerät vom Typ G.  
Η παραπάνω είναι τιμή για σύνδεση με τις παρακάτω εσωτερικές μονάδες. Κατηγορία 1,5; 2,0; 2,5; 3,5kW επίτοιχο σειρά K. Κατηγορία 4,2; 5,0kW επίτοιχο σειρά J. Κατηγορία 6,0; 7,1kW επίτοιχο σειρά G.  
El valor anterior es válido para la conexión con las unidades interiores siguientes. Clase 1,5; 2,0; 2,5; 3,5kW unidad de pared de la serie K. Clase 4,2; 5,0kW unidad de pared de la serie J. Clase 6,0; 7,1kW unidad de pared de la serie G.  
La valeur ci-avant est la valeur pour la connexion aux unités intérieures suivantes. Série murale K, classe 1,5; 2,0; 2,5; 3,5kW. Série murale J, classe 4,2; 5,0kW. Série murale G, classe 6,0; 7,1kW.  
Il valore indicato in alto si riferisce al collegamento delle seguenti unità interne. Classe 1,5; 2,0; 2,5; 3,5kW serie a parete K. Classe 4,2; 5,0kW serie a parete J. Classe 6,0; 7,1kW serie a parete G.  
Bovenstaande waarde is de waarde voor verbinding met de volgende binnenunits. Klasse 1,5; 2,0; 2,5; 3,5kW reeks K voor wandmontage. Klasse 4,2; 5,0kW reeks J voor wandmontage. Klasse 6,0; 7,1kW reeks G voor wandmontage.  
Значение выше является значением для подсоединения со следующими внутренними блоками. Класс 1,5; 2,0; 2,5; 3,5кВт настенный блок серии K. Класс 4,2; 5,0кВт настенный блок серии J. Класс 6,0; 7,1кВт настенный блок серии G.  
Yukarıdaki değer aşağıdaki iç ünitelere bağlantı içinidir. 1,5; 2,0; 2,5; 3,5kW smif; duvar tipi K serisi. 4,2; 5,0kW smif; duvar tipi J serisi. 6,0; 7,1kW smif; duvar tipi G serisi.



# 6 Kapasite tabloları

## 6 - 3 Isıtma Kapasitesi Tabloları

### 4MXS80E Heating (50Hz 230V)

Combination (Capacity)	Indoor air temp. °CDB	Outdoor air temp.: °CWB													
		-15°C		-10°C		-5°C		0°C		6°C		10°C		15°C	
		TC kW	PI kW	TC kW	PI kW	TC kW	PI kW	TC kW	PI kW	TC kW	PI kW	TC kW	PI kW	TC kW	PI kW
2.5+3.5+7.1	16.0	5.95	2.18	7.16	2.30	8.38	2.41	9.59	2.52	11.05	2.65	12.02	2.74	13.23	2.85
	18.0	5.80	2.21	7.01	2.32	8.23	2.43	9.44	2.54	10.90	2.68	11.87	2.76	13.08	2.88
	20.0	5.65	2.23	6.87	2.34	8.08	2.46	9.29	2.57	10.75	2.70	11.72	2.79	12.93	2.90
	21.0	5.58	2.25	6.79	2.36	8.01	2.47	9.22	2.58	10.68	2.71	11.65	2.80	12.86	2.91
	22.0	5.50	2.26	6.72	2.37	7.93	2.48	9.14	2.59	10.60	2.72	11.57	2.81	12.79	2.92
	24.0	5.35	2.28	6.57	2.39	7.78	2.50	9.00	2.62	10.45	2.75	11.42	2.84	12.64	2.95
2.5+4.2+4.2	16.0	5.74	2.30	6.91	2.41	8.08	2.53	9.25	2.65	10.66	2.79	11.59	2.88	12.76	3.00
	18.0	5.60	2.32	6.77	2.44	7.94	2.56	9.11	2.67	10.51	2.81	11.45	2.91	12.62	3.02
	20.0	5.45	2.35	6.62	2.47	7.79	2.58	8.96	2.70	10.37	2.84	11.31	2.93	12.48	3.05
	21.0	5.38	2.36	6.55	2.48	7.72	2.60	8.89	2.71	10.30	2.85	11.24	2.95	12.41	3.06
	22.0	5.31	2.37	6.48	2.49	7.65	2.61	8.82	2.73	10.23	2.87	11.16	2.96	12.33	3.08
	24.0	5.17	2.40	6.34	2.52	7.51	2.63	8.68	2.75	10.09	2.89	11.02	2.98	12.19	3.10
2.5+4.2+5.0	16.0	5.80	2.28	6.99	2.37	8.17	2.49	9.36	2.60	10.78	2.74	11.73	2.83	12.91	2.95
	18.0	5.66	2.28	6.84	2.40	8.03	2.51	9.21	2.63	10.63	2.76	11.58	2.86	12.77	2.97
	20.0	5.52	2.31	6.70	2.42	7.88	2.54	9.07	2.65	10.49	2.79	11.44	2.88	12.62	3.00
	21.0	5.44	2.32	6.63	2.43	7.81	2.55	9.00	2.66	10.42	2.80	11.37	2.89	12.55	3.01
	22.0	5.37	2.33	6.55	2.45	7.74	2.56	8.92	2.68	10.35	2.82	11.29	2.91	12.48	3.02
	24.0	5.23	2.36	6.41	2.47	7.59	2.59	8.78	2.70	10.20	2.84	11.15	2.93	12.33	3.05
2.5+4.2+6.0	16.0	5.93	2.19	7.14	2.30	8.35	2.42	9.56	2.53	11.02	2.66	11.98	2.75	13.19	2.86
	18.0	5.78	2.22	6.99	2.33	8.20	2.44	9.42	2.55	10.87	2.69	11.84	2.77	13.05	2.89
	20.0	5.64	2.24	6.85	2.35	8.06	2.46	9.27	2.58	10.72	2.71	11.69	2.80	12.90	2.91
	21.0	5.56	2.25	6.77	2.37	7.98	2.48	9.19	2.59	10.65	2.72	11.61	2.81	12.82	2.92
	22.0	5.49	2.27	6.70	2.38	7.91	2.49	9.12	2.60	10.57	2.73	11.54	2.82	12.75	2.94
	24.0	5.34	2.29	6.55	2.40	7.76	2.51	8.97	2.62	10.42	2.76	11.39	2.85	12.60	2.96
2.5+4.2+7.1	16.0	5.95	2.18	7.17	2.30	8.38	2.41	9.60	2.52	11.06	2.65	12.03	2.74	13.24	2.85
	18.0	5.81	2.21	7.02	2.32	8.24	2.43	9.45	2.54	10.91	2.68	11.88	2.76	13.10	2.88
	20.0	5.66	2.23	6.87	2.34	8.09	2.46	9.30	2.57	10.76	2.70	11.73	2.79	12.95	2.90
	21.0	5.58	2.25	6.80	2.36	8.01	2.47	9.23	2.58	10.69	2.71	11.66	2.80	12.87	2.91
	22.0	5.51	2.26	6.72	2.37	7.94	2.48	9.15	2.59	10.61	2.72	11.58	2.81	12.80	2.92
	24.0	5.36	2.28	6.57	2.39	7.78	2.50	9.00	2.62	10.46	2.75	11.43	2.84	12.65	2.95
2.5+5.0+5.0	16.0	5.80	2.28	7.00	2.34	8.20	2.45	9.47	2.56	10.91	2.70	11.87	2.79	13.07	2.90
	18.0	5.73	2.25	6.93	2.36	8.13	2.46	9.33	2.59	10.77	2.73	11.73	2.82	12.93	2.93
	20.0	5.58	2.27	6.78	2.39	7.98	2.50	9.18	2.61	10.62	2.75	11.58	2.84	12.78	2.95
	21.0	5.51	2.28	6.71	2.40	7.91	2.51	9.11	2.63	10.55	2.76	11.51	2.85	12.71	2.97
	22.0	5.44	2.30	6.64	2.41	7.84	2.53	9.03	2.64	10.47	2.77	11.43	2.87	12.63	2.98
	24.0	5.29	2.32	6.49	2.44	7.69	2.55	8.89	2.66	10.33	2.80	11.29	2.89	12.49	3.00

3D075112

#### SYMBOLS - ABKÜRZUNGEN ΣΥΜΒΟΛΑ - SIMBOLOS SIMBOLES - SIMBOLI VERKLARING - ОБОЗНАЧЕНИЯ SEMBOLLER

TC: Total capacity (kW)  
PI: Power input (kW)  
TC: Gesamtleistung (kW)  
PI: Leistungsaufnahme (kW)  
TC: Συνολική απόδοση (kW)  
PI: Ισχύς εισόδου (kW)  
TC: Capacidad total (kW)  
PI: Potencia consumida (kW)  
TC: Puissance totale (kW)  
PI: Puissance absorbée (kW)  
TC: Capacità totale (kW)  
PI: Potenza assorbita (kW)  
TC: Totale capaciteit (kW)  
PI: Opgenomen vermogen (kW)  
TC: Общая мощность (кВт)  
PI: Входная мощность (кВт)  
TC: Toplam kapasite (kW)  
PI: Güç girişi (kW)

#### NOTES - ANMERKUNGEN - ΣΗΜΕΙΩΣΕΙΣ - NOTAS - REMARQUES - NOTE OPMERKINGEN - ПРИМЕЧАНИЯ - NOTLAR

1 Capacities are based on the following conditions.  
- Corresponding refrigerant piping length: 5m  
- Level difference: 0m  
Die Kapazität basiert auf den folgenden Bedingungen:  
- Entsprechende Kältemittelrohrlänge: 5m  
- Höhenunterschied: 0m  
Οι αποδόσεις βασίζονται στις ακόλουθες συνθήκες.  
- Αντιστοίχο μήκος σωληνώσεων ψυκτικού: 5m  
- Υψομετρική διαφορά: 0m  
Las capacidades se basan en las siguientes condiciones.  
- Longitud de tubería de refrigerante equivalente: 5m  
- Diferencia de nivel: 0m  
Les puissances sont basées sur les conditions suivantes.  
- Longueur de tuyauterie correspondante du réfrigérant: 5m  
- Dénivellation: 0m  
Die capacità si basano sulle seguenti condizioni.  
- Lunghezza equivalente delle tubazioni del refrigerante: 5m  
- Dislivello: 0m  
De capaciteit is gebaseerd op de volgende situatie.  
- Overeenstemmende leidinglengte koelvoelstof: 5m  
- Niveaunderschil: 0m  
Данные мощности основаны на следующих условиях.  
- Соответствующая длина трубы охлаждения: 5m  
- Разность уровней - 0m  
Kapasiteiler aşağıdaki koşullara bağlıdır  
- İlgili soğutucu boru uzunluğu: 5m  
- Seviye farkı: 0m  
2 The bold line  is indicated the standard condition.  
Die dicke Linie  kennzeichnet die Standardbedingung.  
Η έντονη γραμμή  υποδηλώνει την κανονική κατάσταση.  
La linea en negra  indica las condiciones estándar.  
La ligne en gras  indique un état standard.  
La linea in grassetto  indica la condizione standard.

De vette lijn  duidt de standaardtoestand aan.  
Жирная линия  указывает стандартное условие.  
Kalın çizgi  standart koşul olarak belirtilmektedir.

3 The above is the value for connecting with the following indoor units. 1.5; 2.0; 2.5; 3.5kW class; wall mounted K series. 4.2; 5.0kW class; wall mounted J series. 6.0kW; 7.1kW class; wall mounted G series.  
Der obige Wert gilt für den Anschluss an die folgenden Innengeräte. Klasse 1.5; 2.0; 2.5; 3.5kW Wandgerät vom Typ K. Klasse 4.2; 5.0kW Wandgerät vom Typ J. Klasse 6.0; 7.1kW Wandgerät vom Typ G.  
Η παραπάνω είναι τιμή για σύνδεση με τις παρακάτω εσωτερικές μονάδες. Κατηγορία 1.5; 2.0; 2.5; 3.5kW επίτοιχο σειρά K. Κατηγορία 4.2; 5.0kW επίτοιχο σειρά J. Κατηγορία 6.0; 7.1kW επίτοιχο σειρά G.  
El valor anterior es válido para la conexión con las unidades interiores siguientes. Clase 1.5; 2.0; 2.5; 3.5kW unidad de pared de la serie K. Clase 4.2; 5.0kW unidad de pared de la serie J. Clase 6.0; 7.1kW unidad de pared de la serie G.  
La valeur ci-avant est la valeur pour la connexion aux unités intérieures suivantes. Série murale K, classe 1.5; 2.0; 2.5; 3.5kW. Série murale J, classe 4.2; 5.0kW. Série murale G, classe 6.0; 7.1kW.  
Il valore indicato in alto si riferisce al collegamento delle seguenti unità interne. Classe 1.5; 2.0; 2.5; 3.5kW serie a parete K. Classe 4.2; 5.0kW serie a parete J. Classe 6.0; 7.1kW serie a parete G.  
Bovenstaande waarde is de waarde voor verbinding met de volgende binnenunits. Klasse 1.5; 2.0; 2.5; 3.5kW reeks K voor wandmontage. Klasse 4.2; 5.0kW reeks J voor wandmontage. Klasse 6.0; 7.1kW reeks G voor wandmontage.  
Значение выше является значением для подсоединения со следующими внутренними блоками. Класс 1.5; 2.0; 2.5; 3.5кВт настенный блок серии K. Класс 4.2; 5.0кВт настенный блок серии J. Класс 6.0; 7.1кВт настенный блок серии G. Yükseklik değeri aşağıdaki iç ünitelerle bağlantı için dir. 1.5; 2.0; 2.5; 3.5kW sınıfı, duvar tipi K serisi. 4.2; 5.0kW sınıfı, duvar tipi J serisi. 6.0; 7.1kW sınıfı, duvar tipi G serisi.

# 6 Kapasite tabloları

## 6 - 3 Isıtma Kapasitesi Tabloları

### 4MXS80E

Heating (50Hz 230V)

Combination (Capacity)	Indoor air temp. °CDB	Outdoor air temp.: °CWB													
		-15°C		-10°C		-5°C		0°C		6°C		10°C		15°C	
		TC kW	PI kW	TC kW	PI kW	TC kW	PI kW	TC kW	PI kW	TC kW	PI kW	TC kW	PI kW	TC kW	PI kW
2.5+5.0+8.0	16.0	6.00	2.20	7.23	2.31	8.45	2.42	9.68	2.54	11.15	2.67	12.13	2.76	13.35	2.87
	18.0	5.85	2.23	7.08	2.34	8.30	2.45	9.53	2.56	11.00	2.70	11.98	2.79	13.21	2.90
	20.0	5.70	2.25	6.93	2.36	8.15	2.47	9.38	2.59	<b>10.85</b>	<b>2.72</b>	11.83	2.81	13.06	2.92
	21.0	5.63	2.26	6.85	2.37	8.08	2.49	9.30	2.60	10.78	2.73	11.76	2.82	12.98	2.93
	22.0	5.55	2.27	6.70	2.39	8.00	2.50	9.23	2.61	10.70	2.74	11.68	2.83	12.91	2.95
	24.0	5.40	2.30	6.63	2.41	7.86	2.52	9.08	2.63	10.55	2.77	11.53	2.86	12.76	2.97
2.5+6.0+8.0	16.0	6.13	2.14	7.38	2.24	8.63	2.35	9.88	2.46	11.39	2.59	12.39	2.68	13.64	2.79
	18.0	5.98	2.16	7.23	2.27	8.48	2.38	9.73	2.49	11.23	2.62	12.23	2.70	13.49	2.81
	20.0	5.83	2.18	7.08	2.29	8.33	2.40	9.58	2.51	<b>11.08</b>	<b>2.64</b>	12.08	2.73	13.33	2.84
	21.0	5.75	2.20	7.00	2.30	8.25	2.41	9.50	2.52	11.00	2.65	12.00	2.74	13.26	2.85
	22.0	5.67	2.21	6.92	2.32	8.17	2.42	9.43	2.53	10.93	2.66	11.93	2.75	13.18	2.86
	24.0	5.52	2.23	6.77	2.34	8.02	2.45	9.27	2.56	10.77	2.69	11.77	2.77	13.03	2.88
3.5+3.5+3.5	16.0	5.73	2.30	6.90	2.41	8.07	2.53	9.24	2.65	10.85	2.79	11.58	2.88	12.75	3.00
	18.0	5.59	2.32	6.76	2.44	7.93	2.56	9.10	2.67	10.50	2.81	11.44	2.91	12.61	3.02
	20.0	5.45	2.35	6.62	2.47	7.79	2.58	8.96	2.70	<b>10.36</b>	<b>2.84</b>	11.30	2.93	12.47	3.05
	21.0	5.38	2.36	6.55	2.48	7.71	2.60	8.88	2.71	10.29	2.85	11.22	2.95	12.39	3.06
	22.0	5.30	2.37	6.47	2.49	7.64	2.61	8.81	2.73	10.22	2.87	11.15	2.96	12.32	3.08
	24.0	5.16	2.40	6.33	2.52	7.50	2.63	8.67	2.75	10.07	2.89	11.01	2.98	12.18	3.10
3.5+3.5+4.2	16.0	5.74	2.30	6.91	2.41	8.08	2.53	9.25	2.65	10.86	2.79	11.59	2.88	12.76	3.00
	18.0	5.60	2.32	6.77	2.44	7.94	2.56	9.11	2.67	10.51	2.81	11.45	2.91	12.62	3.02
	20.0	5.45	2.35	6.62	2.47	7.79	2.58	8.96	2.70	<b>10.37</b>	<b>2.84</b>	11.31	2.93	12.48	3.05
	21.0	5.38	2.36	6.55	2.48	7.72	2.60	8.89	2.71	10.30	2.85	11.24	2.95	12.41	3.06
	22.0	5.31	2.37	6.48	2.49	7.65	2.61	8.82	2.73	10.23	2.87	11.16	2.96	12.33	3.08
	24.0	5.17	2.40	6.34	2.52	7.51	2.63	8.68	2.75	10.08	2.89	11.02	2.98	12.19	3.10
3.5+3.5+5.0	16.0	5.80	2.26	6.99	2.37	8.17	2.49	9.36	2.60	10.78	2.74	11.73	2.83	12.91	2.95
	18.0	5.66	2.28	6.84	2.40	8.03	2.51	9.21	2.63	10.63	2.76	11.58	2.86	12.77	2.97
	20.0	5.52	2.31	6.70	2.42	7.88	2.54	9.07	2.65	<b>10.49</b>	<b>2.79</b>	11.44	2.88	12.62	3.00
	21.0	5.44	2.32	6.63	2.43	7.81	2.55	9.00	2.66	10.42	2.80	11.37	2.89	12.55	3.01
	22.0	5.37	2.33	6.55	2.45	7.74	2.56	8.92	2.68	10.35	2.82	11.29	2.91	12.48	3.02
	24.0	5.23	2.36	6.41	2.47	7.59	2.59	8.78	2.70	10.20	2.84	11.15	2.93	12.33	3.05
3.5+3.5+8.0	16.0	5.93	2.19	7.14	2.30	8.35	2.42	9.56	2.53	11.02	2.66	11.98	2.75	13.19	2.86
	18.0	5.78	2.22	6.99	2.33	8.20	2.44	9.42	2.55	10.87	2.69	11.84	2.77	13.05	2.89
	20.0	5.64	2.24	6.85	2.35	8.06	2.46	9.27	2.58	<b>10.72</b>	<b>2.71</b>	11.69	2.80	12.90	2.91
	21.0	5.56	2.25	6.77	2.37	7.98	2.48	9.19	2.59	10.65	2.72	11.61	2.81	12.82	2.92
	22.0	5.49	2.27	6.70	2.38	7.91	2.49	9.12	2.60	10.57	2.73	11.54	2.82	12.75	2.94
	24.0	5.34	2.29	6.55	2.40	7.76	2.51	8.97	2.62	10.42	2.76	11.39	2.85	12.60	2.96

3D075113

#### SYMBOLS - ABKÜRZUNGEN ΣΥΜΒΟΛΑ - ΣΙΜΒΟΛΟΣ SIMBOLES - SIMBOLI VERKLARING - ОБОЗНАЧЕНИЯ SEMBOLLER

TC: Total capacity (kW)  
PI: Power input (kW)  
TC: Gesamtleistung (kW)  
PI: Leistungsaufnahme (kW)  
TC: Συνολική απόδοση (kW)  
PI: Ισχύς εισόδου (kW)  
TC: Capacidad total (kW)  
PI: Potencia consumida (kW)  
TC: Puissance totale (kW)  
PI: Puissance absorbée (kW)  
TC: Capacità totale (kW)  
PI: Potenza assorbita (kW)  
TC: Totale capacitat (kW)  
PI: Orgenomen vermogen (kW)  
TC: Общая мощность (кВт)  
PI: Входная мощность (кВт)  
TC: Toplam kapasite (kW)  
PI: Güç girişi (kW)

#### NOTES - ANMERKUNGEN - ΣΗΜΕΙΩΣΕΙΣ - NOTAS - REMARQUES - NOTE OPMERKINGEN - ПРИМЕЧАНИЯ - NOTLAR

1 Capacities are based on the following conditions.  
- Corresponding refrigerant piping length: 5m  
- Level difference: 0m  
Die Kapazität basiert auf den folgenden Bedingungen:  
- Entsprechende Kältemittelleitlänge: 5m  
- Höhenunterschied: 0m  
Οι αποδόσεις βασίζονται στις ακόλουθες συνθήκες:  
- Αντιστοίχο μήκος σωληνώσεων ψυκτικού: 5m  
- Ύψομετρική διαφορά: 0m  
Las capacidades se basan en las siguientes condiciones.  
- Longitud de tubería de refrigerante equivalente: 5m  
- Diferencia de nivel: 0m  
Les puissances sont basées sur les conditions suivantes.  
- Longueur de tuyauterie correspondante du réfrigérant: 5m  
- Dénivellation: 0m  
Le capacità si basano sulle seguenti condizioni.  
- Lunghezza equivalente delle tubazioni del refrigerante: 5m  
- Dislivello: 0m  
De capacitat is gebaseerd op de volgende situatie.  
- Oveerstemmende leidinglengte koelvloeistof: 5m  
- Niveaunderskil: 0m  
Данные мощности основаны на следующих условиях.  
- Соответствующая длина трубы охлаждения: 5m  
- Разность уровней: 0m  
Kapasiteler aşağıdaki koşullara bağlıdır  
- İlgili soğutucu boru uzunluğu: 5m  
- Seviye farkı: 0m  
2 The bold line  is indicated the standard condition.  
Die dicke Linie  kennzeichnet die Standardbedingung.  
Η έντονη γραμμή  υποδηλώνει την κανονική κατάσταση.  
La línea en negra  indica las condiciones estándar.  
La ligne en gras  indique un état standard.  
La linea in grassetto  indica la condizione standard.

De vette lijn  duidt de standaardtoestand aan.  
Жирная линия  указывает стандартное условие.  
Kalın çizgi  standart koşul olarak belirtilmektedir.

3 The above is the value for connecting with the following indoor units. 1.5; 2.0; 2.5; 3.5kW class; wall mounted K series. 4.2; 5.0kW class; wall mounted J series. 6.0kW; 7.1kW class; wall mounted G series.  
Der obige Wert gilt für den Anschluss an die folgenden Innengeräte. Klasse 1,5; 2,0; 2,5; 3,5kW Wandgerät vom Typ K. Klasse 4,2; 5,0kW Wandgerät vom Typ J. Klasse 6,0; 7,1kW Wandgerät vom Typ G.  
Η παραπάνω είναι τιμή για σύνδεση με τις παρακάτω εσωτερικές μονάδες. Κατηγορία 1,5; 2,0; 2,5; 3,5kW επίτοιχο σειρά K. Κατηγορία 4,2; 5,0kW επίτοιχο σειρά J. Κατηγορία 6,0; 7,1kW επίτοιχο σειρά G.  
El valor anterior es válido para la conexión con las unidades interiores siguientes. Clase 1,5; 2,0; 2,5; 3,5kW unidad de pared de la serie K. Clase 4,2; 5,0kW unidad de pared de la serie J. Clase 6,0; 7,1kW unidad de pared de la serie G.  
La valeur ci-avant est la valeur pour la connexion aux unités intérieures suivantes. Série murale K, classe 1,5; 2,0; 2,5; 3,5kW. Série murale J, classe 4,2; 5,0kW. Série murale G, classe 6,0; 7,1kW.  
Il valore indicato in alto si riferisce al collegamento delle seguenti unità interne. Classe 1,5; 2,0; 2,5; 3,5kW serie a parete K. Classe 4,2; 5,0kW serie a parete J. Classe 6,0; 7,1kW serie a parete G.  
Bovenstaande waarde is de waarde voor verbinding met de volgende binnenunits. Klasse 1,5; 2,0; 2,5; 3,5kW reeks K voor wandmontage. Klasse 4,2; 5,0kW reeks J voor wandmontage. Klasse 6,0; 7,1kW reeks G voor wandmontage.  
Значение выше является значением для подсоединения со следующими внутренними блоками. Класс 1,5; 2,0; 2,5; 3,5кВт настенный блок серии K. Класс 4,2; 5,0кВт настенный блок серии J. Класс 6,0; 7,1кВт настенный блок серии G.  
Yukarıdaki değer aşağıdaki iç ünitelerle bağlantı içinidir. 1,5; 2,0; 2,5; 3,5kW smif; duvar tipi K serisi. 4,2; 5,0kW smif; duvar tipi J serisi. 6,0; 7,1kW smif; duvar tipi G serisi.

# 6 Kapasite tabloları

## 6 - 3 Isıtma Kapasitesi Tabloları

### 4MXS80E Heating (50Hz 230V)

Combination (Capacity)	Indoor air temp. °CDB	Outdoor air temp.: °CWB													
		-15°C		-10°C		-5°C		0°C		6°C		10°C		15°C	
		TC kW	PI kW	TC kW	PI kW	TC kW	PI kW	TC kW	PI kW	TC kW	PI kW	TC kW	PI kW	TC kW	PI kW
3.5+3.5+7.1	16.0	5.95	2.10	7.17	2.30	8.30	2.41	9.60	2.52	11.06	2.65	12.03	2.74	13.24	2.85
	18.0	5.81	2.21	7.02	2.32	8.24	2.43	9.45	2.54	10.91	2.63	11.88	2.76	13.10	2.88
	20.0	5.66	2.23	6.87	2.34	8.09	2.46	9.30	2.57	<b>10.76</b>	<b>2.70</b>	11.73	2.79	12.95	2.90
	21.0	5.58	2.25	6.80	2.36	8.01	2.47	9.23	2.58	10.68	2.71	11.66	2.80	12.87	2.91
	22.0	5.51	2.26	6.72	2.37	7.94	2.48	9.15	2.59	10.61	2.72	11.58	2.81	12.80	2.92
	24.0	5.36	2.28	6.57	2.39	7.79	2.50	9.00	2.62	10.46	2.75	11.43	2.84	12.65	2.95
3.5+4.2+4.2	16.0	5.74	2.29	6.92	2.41	8.09	2.52	9.26	2.64	10.67	2.78	11.60	2.87	12.78	2.99
	18.0	5.60	2.32	6.77	2.43	7.94	2.55	9.12	2.66	10.52	2.80	11.46	2.90	12.63	3.01
	20.0	5.46	2.34	6.63	2.46	7.80	2.57	8.97	2.69	<b>10.38</b>	<b>2.83</b>	11.32	2.92	12.49	3.04
	21.0	5.39	2.35	6.56	2.47	7.73	2.58	8.90	2.70	10.31	2.84	11.25	2.94	12.42	3.05
	22.0	5.31	2.37	6.49	2.48	7.66	2.60	8.83	2.72	10.24	2.86	11.17	2.95	12.35	3.07
	24.0	5.17	2.39	6.34	2.51	7.51	2.62	8.69	2.74	10.09	2.88	11.03	2.97	12.20	3.09
3.5+4.2+5.0	16.0	5.81	2.26	7.00	2.37	8.18	2.49	9.37	2.60	10.79	2.74	11.74	2.83	12.92	2.95
	18.0	5.67	2.28	6.85	2.40	8.04	2.51	9.22	2.63	10.64	2.76	11.59	2.86	12.78	2.97
	20.0	5.52	2.31	6.71	2.42	7.89	2.54	9.08	2.65	<b>10.50</b>	<b>2.79</b>	11.45	2.88	12.63	3.00
	21.0	5.45	2.32	6.63	2.43	7.82	2.55	9.00	2.66	10.43	2.80	11.38	2.89	12.56	3.01
	22.0	5.38	2.33	6.56	2.45	7.75	2.56	8.93	2.68	10.36	2.82	11.30	2.91	12.49	3.02
	24.0	5.23	2.36	6.42	2.47	7.60	2.59	8.79	2.70	10.21	2.84	11.16	2.93	12.34	3.05
3.5+4.2+6.0	16.0	5.94	2.19	7.15	2.30	8.36	2.42	9.57	2.53	11.03	2.66	12.00	2.75	13.21	2.86
	18.0	5.79	2.22	7.00	2.33	8.21	2.44	9.42	2.55	10.88	2.69	11.85	2.77	13.06	2.89
	20.0	5.64	2.24	6.85	2.35	8.06	2.46	9.20	2.58	<b>10.73</b>	<b>2.71</b>	11.70	2.80	12.91	2.91
	21.0	5.57	2.25	6.78	2.37	7.99	2.48	9.20	2.59	10.66	2.72	11.63	2.81	12.84	2.92
	22.0	5.49	2.27	6.70	2.38	7.92	2.49	9.19	2.60	10.58	2.73	11.55	2.82	12.76	2.94
	24.0	5.34	2.29	6.56	2.40	7.77	2.51	8.98	2.62	10.43	2.76	11.40	2.85	12.61	2.96
3.5+5.0+5.0	16.0	5.88	2.22	7.08	2.34	8.28	2.45	9.48	2.56	10.92	2.70	11.88	2.79	13.08	2.90
	18.0	5.74	2.25	6.94	2.36	8.14	2.48	9.34	2.59	10.78	2.73	11.74	2.82	12.94	2.93
	20.0	5.59	2.27	6.79	2.39	7.99	2.50	9.19	2.61	<b>10.63</b>	<b>2.75</b>	11.59	2.84	12.79	2.95
	21.0	5.52	2.29	6.72	2.40	7.92	2.51	9.12	2.63	10.56	2.76	11.52	2.85	12.72	2.97
	22.0	5.44	2.30	6.64	2.41	7.84	2.53	9.04	2.64	10.48	2.77	11.44	2.87	12.64	2.98
	24.0	5.30	2.32	6.50	2.44	7.70	2.55	8.90	2.66	10.34	2.80	11.30	2.89	12.50	3.00
3.5+5.0+6.0	16.0	6.01	2.20	7.24	2.31	8.46	2.42	9.69	2.54	11.16	2.67	12.14	2.76	13.37	2.87
	18.0	5.86	2.23	7.09	2.34	8.31	2.45	9.54	2.56	11.01	2.70	11.99	2.79	13.22	2.90
	20.0	5.71	2.25	6.94	2.36	8.16	2.47	9.39	2.59	<b>10.86</b>	<b>2.72</b>	11.84	2.81	13.07	2.92
	21.0	5.63	2.26	6.86	2.37	8.09	2.48	9.31	2.60	10.79	2.73	11.77	2.82	12.99	2.93
	22.0	5.56	2.27	6.79	2.39	8.01	2.50	9.24	2.61	10.71	2.74	11.69	2.83	12.92	2.95
	24.0	5.41	2.30	6.64	2.41	7.86	2.52	9.09	2.63	10.56	2.77	11.54	2.86	12.77	2.97

3D075113

#### SYMBOLS - ABKÜRZUNGEN ΣΥΜΒΟΛΑ - SIMBOLOS SIMBOLES - SIMBOLI VERKLARING - ОБОЗНАЧЕНИЯ SEMBOLER

TC: Total capacity (kW)  
PI: Power input (kW)  
TC: Gesamtleistung (kW)  
PI: Leistungsaufnahme (kW)  
TC: Συνολική απόδοση (kW)  
PI: Ισχύς εισόδου (kW)  
TC: Capacidad total (kW)  
PI: Potencia consumida (kW)  
TC: Puissance totale (kW)  
PI: Puissance absorbée (kW)  
TC: Capacità totale (kW)  
PI: Potenza assorbita (kW)  
TC: Totale capaciteit (kW)  
PI: Opgenomen vermogen (kW)  
TC: Общая мощность (кВт)  
PI: Входная мощность (кВт)  
TC: Toplam kapasite (kW)  
PI: Güç girişi (kW)

#### NOTES - ANMERKUNGEN - ΣΗΜΕΙΩΣΕΙΣ - NOTAS - REMARQUES - NOTE OPMERKINGEN - ПРИМЕЧАНИЯ - NOTLAR

1 Capacities are based on the following conditions.  
- Corresponding refrigerant piping length: 5m  
- Level difference: 0m  
Die Kapazität basiert auf den folgenden Bedingungen:  
- Entsprechende Kältemittelrohrlänge: 5m  
- Höhenunterschied: 0m  
Οι αποδόσεις βασίζονται στις ακόλουθες συνθήκες.  
- Αντιστοίχο μήκος σωληνώσεων ψυκτικού: 5m  
- Υψομετρική διαφορά: 0m  
Las capacidades se basan en las siguientes condiciones.  
- Longitud de tubería de refrigerante equivalente: 5m  
- Diferencia de nivel: 0m  
Les puissances sont basées sur les conditions suivantes.  
- Longueur de tuyauterie correspondante du réfrigérant: 5m  
- Dénivellation: 0m  
Die capacità si basano sulle seguenti condizioni.  
- Lunghezza equivalente delle tubazioni del refrigerante: 5m  
- Dislivello: 0m  
De capaciteit is gebaseerd op de volgende situatie.  
- Overeenstemmende leidinglengte koelvoelstof: 5m  
- Niveaunderschil: 0m  
Данные мощности основаны на следующих условиях.  
- Соответствующая длина трубы охлаждения: 5m  
- Разность уровней - 0m  
Kapasiteiler aşağıdaki koşullara bağlıdır  
- İlgili soğutucu boru uzunluğu: 5m  
- Seviye farkı: 0m  
2 The bold line  is indicated the standard condition.  
Die dicke Linie  kennzeichnet die Standardbedingung.  
Η έντονη γραμμή  υποδηλώνει την κανονική κατάσταση.  
La linea en negra  indica las condiciones estándar.  
La ligne en gras  indique un état standard.  
La linea in grassetto  indica la condizione standard.

De vette lijn  duidt de standaardtoestand aan.  
Жирная линия  указывает стандартное условие.  
Kalın çizgi  standart koşul olarak belirtilmektedir.

3 The above is the value for connecting with the following indoor units. 1.5; 2.0; 2.5; 3.5kW class; wall mounted K series. 4.2; 5.0kW class; wall mounted J series. 6.0kW; 7.1kW class; wall mounted G series.  
Der obige Wert gilt für den Anschluss an die folgenden Innengeräte. Klasse 1.5; 2.0; 2.5; 3.5kW Wandgerät vom Typ K. Klasse 4.2; 5.0kW Wandgerät vom Typ J. Klasse 6.0; 7.1kW Wandgerät vom Typ G.  
Η παραπάνω είναι τιμή για σύνδεση με τις παρακάτω εσωτερικές μονάδες. Κατηγορία 1.5; 2.0; 2.5; 3.5kW επίτοιχη σειρά K. Κατηγορία 4.2; 5.0kW επίτοιχη σειρά J. Κατηγορία 6.0; 7.1kW επίτοιχη σειρά G.  
El valor anterior es válido para la conexión con las unidades interiores siguientes. Clase 1.5; 2.0; 2.5; 3.5kW unidad de pared de la serie K. Clase 4.2; 5.0kW unidad de pared de la serie J. Clase 6.0; 7.1kW unidad de pared de la serie G.  
La valeur ci-avant est la valeur pour la connexion aux unités intérieures suivantes. Série murale K, classe 1.5; 2.0; 2.5; 3.5kW. Série murale J, classe 4.2; 5.0kW. Série murale G, classe 6.0; 7.1kW.  
Il valore indicato in alto si riferisce al collegamento delle seguenti unità interne. Classe 1.5; 2.0; 2.5; 3.5kW serie a parete K. Classe 4.2; 5.0kW serie a parete J. Classe 6.0; 7.1kW serie a parete G.  
Bovenstaande waarde is de waarde voor verbinding met de volgende binnenunits. Klasse 1.5; 2.0; 2.5; 3.5kW reeks K voor wandmontage. Klasse 4.2; 5.0kW reeks J voor wandmontage. Klasse 6.0; 7.1kW reeks G voor wandmontage.  
Значение выше является значением для подсоединения со следующими внутренними блоками. Класс 1.5; 2.0; 2.5; 3.5кВт настенный блок серии K. Класс 4.2; 5.0кВт настенный блок серии J. Класс 6.0; 7.1кВт настенный блок серии G. Yükseklik değeri aşağıdaki iç ünitelerle bağlantı için dir. 1.5; 2.0; 2.5; 3.5kW sınıfı, duvar tipi K serisi. 4.2; 5.0kW sınıfı, duvar tipi J serisi. 6.0; 7.1kW sınıfı, duvar tipi G serisi.

# 6 Kapasite tabloları

## 6 - 3 Isıtma Kapasitesi Tabloları

### 4MXS80E

Heating (50Hz 230V)

Combination (Capacity)	Indoor air temp. °CDB	Outdoor air temp.: °CWB													
		-15°C		-10°C		-5°C		0°C		6°C		10°C		15°C	
		TC kW	PI kW	TC kW	PI kW	TC kW	PI kW	TC kW	PI kW	TC kW	PI kW	TC kW	PI kW	TC kW	PI kW
4.2+4.2+4.2	16.0	5.74	2.29	6.92	2.41	8.09	2.52	9.26	2.64	10.67	2.78	11.60	2.87	12.78	2.99
	18.0	5.60	2.32	6.77	2.43	7.94	2.55	9.12	2.66	10.52	2.80	11.48	2.90	12.63	3.01
	20.0	5.46	2.34	6.63	2.46	7.80	2.57	8.97	2.69	<b>10.38</b>	<b>2.83</b>	11.32	2.92	12.49	3.04
	21.0	5.39	2.35	6.56	2.47	7.73	2.59	8.90	2.70	10.31	2.84	11.25	2.94	12.42	3.05
	22.0	5.31	2.37	6.49	2.48	7.66	2.60	8.83	2.72	10.24	2.86	11.17	2.95	12.35	3.07
	24.0	5.17	2.39	6.34	2.51	7.51	2.62	8.69	2.74	10.09	2.88	11.03	2.97	12.20	3.09
4.2+4.2+5.0	16.0	5.82	2.26	7.00	2.37	8.19	2.49	9.39	2.60	10.80	2.74	11.75	2.83	12.94	2.95
	18.0	5.67	2.28	6.86	2.40	8.04	2.51	9.23	2.63	10.66	2.76	11.60	2.86	12.79	2.97
	20.0	5.53	2.31	6.71	2.42	7.90	2.54	9.09	2.65	<b>10.51</b>	<b>2.79</b>	11.46	2.88	12.65	3.00
	21.0	5.45	2.32	6.64	2.43	7.83	2.55	9.01	2.66	10.44	2.80	11.39	2.89	12.57	3.01
	22.0	5.38	2.33	6.57	2.45	7.75	2.56	8.94	2.68	10.36	2.82	11.31	2.91	12.50	3.02
	24.0	5.24	2.36	6.42	2.47	7.61	2.59	8.80	2.70	10.22	2.84	11.17	2.93	12.36	3.05
4.2+4.2+6.0	16.0	5.94	2.19	7.16	2.30	8.37	2.42	9.58	2.59	11.04	2.66	12.01	2.75	13.22	2.86
	18.0	5.79	2.22	7.01	2.33	8.22	2.44	9.43	2.55	10.89	2.69	11.88	2.77	13.07	2.89
	20.0	5.65	2.24	6.86	2.35	8.07	2.46	9.28	2.58	<b>10.74</b>	<b>2.71</b>	11.71	2.80	12.92	2.91
	21.0	5.57	2.25	6.79	2.37	8.00	2.48	9.21	2.59	10.67	2.72	11.64	2.81	12.85	2.92
	22.0	5.50	2.27	6.71	2.38	7.92	2.49	9.14	2.60	10.59	2.73	11.58	2.82	12.77	2.94
	24.0	5.36	2.29	6.56	2.40	7.78	2.51	8.99	2.62	10.44	2.76	11.41	2.85	12.63	2.96
4.2+5.0+5.0	16.0	5.89	2.22	7.09	2.33	8.29	2.44	9.49	2.56	10.93	2.69	11.89	2.78	13.10	2.89
	18.0	5.74	2.24	6.94	2.35	8.14	2.47	9.35	2.58	10.79	2.72	11.75	2.81	12.95	2.92
	20.0	5.59	2.27	6.80	2.38	8.00	2.49	9.20	2.60	<b>10.64</b>	<b>2.74</b>	11.60	2.83	12.80	2.94
	21.0	5.52	2.28	6.72	2.39	7.92	2.50	9.12	2.62	10.57	2.75	11.53	2.84	12.73	2.96
	22.0	5.45	2.29	6.65	2.40	7.85	2.52	9.05	2.63	10.49	2.76	11.45	2.85	12.66	2.97
	24.0	5.30	2.32	6.50	2.43	7.70	2.54	8.90	2.65	10.35	2.78	11.31	2.88	12.51	2.99
1.5+1.5+1.5+1.5	16.0	4.69	1.62	5.64	1.70	6.60	1.78	7.56	1.87	8.70	1.96	9.47	2.03	10.43	2.11
	18.0	4.57	1.64	5.53	1.72	6.48	1.80	7.44	1.88	8.59	1.98	9.35	2.05	10.31	2.13
	20.0	4.45	1.65	5.41	1.74	6.37	1.82	7.32	1.90	<b>8.47</b>	<b>2.00</b>	9.24	2.07	10.19	2.15
	21.0	4.39	1.66	5.35	1.75	6.31	1.83	7.26	1.91	8.41	2.01	9.18	2.07	10.13	2.16
	22.0	4.34	1.67	5.29	1.75	6.25	1.84	7.21	1.92	8.35	2.02	9.12	2.08	10.07	2.17
	24.0	4.22	1.69	5.18	1.77	6.13	1.85	7.09	1.94	8.24	2.04	9.00	2.10	9.98	2.18
1.5+1.5+1.5+2.0	16.0	5.00	1.80	6.02	1.89	7.04	1.98	8.06	2.07	9.29	2.18	10.11	2.25	11.18	2.34
	18.0	4.88	1.82	5.90	1.91	6.92	2.00	7.94	2.09	9.16	2.20	9.98	2.27	11.00	2.36
	20.0	4.75	1.84	5.77	1.93	6.79	2.02	7.82	2.11	<b>9.04</b>	<b>2.22</b>	9.86	2.29	10.88	2.38
	21.0	4.69	1.85	5.71	1.94	6.73	2.03	7.75	2.12	8.98	2.23	9.79	2.30	10.81	2.39
	22.0	4.63	1.86	5.65	1.95	6.67	2.04	7.69	2.13	8.92	2.24	9.73	2.31	10.75	2.40
	24.0	4.50	1.88	5.52	1.97	6.54	2.06	7.57	2.15	8.79	2.26	9.61	2.33	10.63	2.42

3D075114

#### SYMBOLS - ABKÜRZUNGEN ΣΥΜΒΟΛΑ - ΣΙΜΒΟΛΟΣ SIMBOLES - SIMBOLI VERKLARING - ОБОЗНАЧЕНИЯ SEMBOLER

TC: Total capacity (kW)  
PI: Power input (kW)

TC: Gesamtleistung (kW)  
PI: Leistungsaufnahme (kW)

TC: Συνολική απόδοση (kW)  
PI: Ισχύς εισόδου (kW)

TC: Capacidad total (kW)  
PI: Potencia consumida (kW)

TC: Puissance totale (kW)  
PI: Puissance absorbée (kW)

TC: Capacità totale (kW)  
PI: Potenza assorbita (kW)

TC: Totale capacitat (kW)  
PI: Orgenomen vermogen (kW)

TC: Общая мощность (кВт)  
PI: Входная мощность (кВт)

TC: Toplam kapasite (kW)  
PI: Güç girişi (kW)

#### NOTES - ANMERKUNGEN - ΣΗΜΕΙΩΣΕΙΣ - NOTAS - REMARQUES - NOTE OPMERKINGEN - ПРИМЕЧАНИЯ - NOTLAR

1 Capacities are based on the following conditions.

- Corresponding refrigerant piping length: 5m

- Level difference: 0m

Die Kapazität basiert auf den folgenden Bedingungen:

- Entsprechende Kältemittelleitlänge: 5m

- Höhenunterschied: 0m

Οι αποδόσεις βασίζονται στις ακόλουθες συνθήκες:

- Αντιστοίχο μήκος σωληνώσεων ψυκτικού: 5m

- Ύψομετρική διαφορά: 0m

Las capacidades se basan en las siguientes condiciones.

- Longitud de tubería de refrigerante equivalente: 5m

- Diferencia de nivel: 0m

Les puissances sont basées sur les conditions suivantes.

- Longueur de tuyauterie correspondante du réfrigérant: 5m

- Dénivellation: 0m

Le capacità si basano sulle seguenti condizioni.

- Lunghezza equivalente delle tubazioni del refrigerante: 5m

- Dislivello: 0m

De capaciteit is gebaseerd op de volgende situatie.

- Overeenstemmende leidinglengte koelstof: 5m

- Niveauverschil: 0m

Данные мощности основаны на следующих условиях.

- Соответствующая длина трубы охлаждения: 5m

- Разность уровней: 0m

Kapasiteler aşağıdaki koşullara bağlıdır

- İlgili soğutucu boru uzunluğu: 5m

- Seviye farkı: 0m

2 The bold line  is indicated the standard condition.

Die dicke Linie  kennzeichnet die Standardbedingung.

Η έντονη γραμμή  υποδηλώνει την κανονική κατάσταση.

La linea en negra  indica las condiciones estándar.

La ligne en gras  indique un état standard.

La linea in grassetto  indica la condizione standard.

De vette lijn  duidt de standaardtoestand aan.

Жирная линия  указывает стандартное условие.

Kalin çizgi  standart koşul olarak belirtilmektedir.

3 The above is the value for connecting with the following indoor units. 1.5; 2.0; 2.5; 3.5kW class; wall mounted K series. 4.2; 5.0kW class; wall mounted J series. 6.0kW; 7.1kW class; wall mounted G series.

Der obige Wert gilt für den Anschluss an die folgenden Innengeräte. Klasse 1,5; 2,0; 2,5; 3,5kW Wandgerät vom Typ K. Klasse 4,2; 5,0kW Wandgerät vom Typ J. Klasse 6,0; 7,1kW Wandgerät vom Typ G.

Η παραπάνω είναι τιμή για σύνδεση με τις παρακάτω εσωτερικές μονάδες. Κατηγορία 1,5; 2,0; 2,5; 3,5kW επίτοιχο σειρά K. Κατηγορία 4,2; 5,0kW επίτοιχο σειρά J. Κατηγορία 6,0; 7,1kW επίτοιχο σειρά G.

El valor anterior es válido para la conexión con las unidades interiores siguientes.

Clase 1,5; 2,0; 2,5; 3,5kW unidad de pared de la serie K. Clase 4,2; 5,0kW unidad de pared de la serie J. Clase 6,0; 7,1kW unidad de pared de la serie G.

La valeur ci-avant est la valeur pour la connexion aux unités intérieures suivantes.

Série murale K, classe 1,5; 2,0; 2,5; 3,5kW. Série murale J, classe 4,2; 5,0kW. Série murale G, classe 6,0; 7,1kW.

Il valore indicato in alto si riferisce al collegamento delle seguenti unità interne.

Classe 1,5; 2,0; 2,5; 3,5kW serie a parete K. Classe 4,2; 5,0kW serie a parete J. Classe 6,0; 7,1kW serie a parete G.

Bovenstaande waarde is de waarde voor verbinding met de volgende binnenunits.

Klasse 1,5; 2,0; 2,5; 3,5kW reeks K voor wandmontage. Klasse 4,2; 5,0kW reeks J voor wandmontage. Klasse 6,0; 7,1kW reeks G voor wandmontage.

Значение выше является значением для подсоединения со следующими

внутренними блоками. Класс 1,5; 2,0; 2,5; 3,5кВт настенный блок серии K. Класс 4,2; 5,0кВт настенный блок серии J. Класс 6,0; 7,1кВт настенный блок серии G.

Yukarıdaki değer aşağıdaki iç ünitelerle bağlantı içinidir. 1,5; 2,0; 2,5; 3,5kW smfif; duvar tipi K serisi. 4,2; 5,0kW smfif; duvar tipi J serisi. 6,0; 7,1kW smfif; duvar tipi G serisi.

# 6 Kapasite tabloları

## 6 - 3 Isıtma Kapasitesi Tabloları

### 4MXS80E Heating (50Hz 230V)

Combination (Capacity)	Indoor air temp. °CDB	Outdoor air temp.: °CWB													
		-15°C		-10°C		-5°C		0°C		6°C		10°C		15°C	
		TC kW	PI kW	TC kW	PI kW	TC kW	PI kW	TC kW	PI kW	TC kW	PI kW	TC kW	PI kW	TC kW	PI kW
1.5+1.5+1.5+2.5	18.0	5.05	1.00	6.09	1.09	7.11	1.99	8.14	2.07	9.30	2.19	10.21	2.25	11.24	2.34
	18.0	4.98	1.82	5.96	1.91	6.99	2.00	8.02	2.09	9.26	2.20	10.08	2.27	11.11	2.36
	20.0	4.80	1.84	5.89	1.93	6.88	2.02	7.89	2.11	9.13	2.22	9.95	2.29	10.99	2.38
	21.0	4.74	1.85	5.77	1.94	6.80	2.03	7.88	2.12	9.07	2.23	9.89	2.30	10.92	2.39
	22.0	4.67	1.86	5.70	1.95	6.74	2.04	7.77	2.13	9.00	2.24	9.83	2.31	10.86	2.40
	24.0	4.55	1.88	5.58	1.97	6.61	2.06	7.64	2.15	8.88	2.26	9.70	2.33	10.73	2.42
1.5+1.5+1.5+3.5	18.0	5.68	2.09	6.78	2.19	7.93	2.24	9.08	2.34	10.46	2.48	11.38	2.55	12.53	2.65
	18.0	5.49	2.05	6.64	2.16	7.79	2.26	8.94	2.36	10.32	2.49	11.24	2.57	12.39	2.67
	20.0	5.35	2.08	6.50	2.18	7.65	2.28	8.80	2.39	10.18	2.51	11.10	2.59	12.25	2.70
	21.0	5.28	2.09	6.43	2.19	7.58	2.29	8.78	2.40	10.11	2.52	11.03	2.60	12.18	2.71
	22.0	5.21	2.10	6.36	2.20	7.51	2.31	8.66	2.41	10.04	2.53	10.96	2.62	12.11	2.72
	24.0	5.07	2.12	6.22	2.22	7.37	2.33	8.52	2.43	9.90	2.56	10.82	2.64	11.97	2.74
1.5+1.5+1.5+4.2	18.0	5.94	2.19	7.15	2.30	8.36	2.42	9.57	2.53	11.09	2.68	12.00	2.75	13.21	2.86
	18.0	5.79	2.22	7.00	2.33	8.21	2.44	9.42	2.55	10.88	2.69	11.85	2.77	13.08	2.89
	20.0	5.64	2.24	6.85	2.35	8.06	2.46	9.28	2.58	10.73	2.71	11.70	2.80	12.91	2.91
	21.0	5.57	2.25	6.78	2.37	7.99	2.48	9.20	2.59	10.66	2.72	11.63	2.81	12.84	2.92
	22.0	5.49	2.27	6.70	2.38	7.92	2.49	9.13	2.60	10.58	2.73	11.55	2.82	12.76	2.94
	24.0	5.34	2.29	6.56	2.40	7.77	2.51	8.98	2.62	10.43	2.76	11.40	2.85	12.61	2.96
1.5+1.5+1.5+5.0	18.0	6.01	2.20	7.24	2.31	8.46	2.42	9.69	2.54	11.16	2.67	12.14	2.76	13.37	2.87
	18.0	5.86	2.23	7.09	2.34	8.31	2.45	9.54	2.56	11.01	2.70	11.99	2.79	13.22	2.90
	20.0	5.71	2.25	6.94	2.36	8.16	2.47	9.39	2.59	10.86	2.72	11.84	2.81	13.07	2.92
	21.0	5.63	2.26	6.86	2.37	8.09	2.49	9.31	2.60	10.79	2.73	11.77	2.82	12.99	2.93
	22.0	5.56	2.27	6.78	2.39	8.01	2.50	9.24	2.61	10.71	2.74	11.69	2.83	12.92	2.95
	24.0	5.41	2.30	6.64	2.41	7.86	2.52	9.09	2.63	10.56	2.77	11.54	2.86	12.77	2.97
1.5+1.5+1.5+6.0	18.0	6.14	2.14	7.39	2.24	8.64	2.35	9.88	2.46	11.40	2.59	12.40	2.68	13.65	2.78
	18.0	5.98	2.16	7.24	2.27	8.49	2.38	9.74	2.48	11.24	2.62	12.24	2.70	13.50	2.81
	20.0	5.83	2.18	7.09	2.29	8.34	2.40	9.59	2.51	11.09	2.64	12.09	2.73	13.34	2.84
	21.0	5.75	2.20	7.01	2.30	8.26	2.41	9.51	2.52	11.01	2.65	12.02	2.74	13.27	2.85
	22.0	5.68	2.21	6.93	2.32	8.18	2.42	9.43	2.53	10.94	2.66	11.94	2.75	13.19	2.86
	24.0	5.52	2.23	6.78	2.34	8.03	2.45	9.28	2.56	10.78	2.69	11.79	2.77	13.04	2.88
1.5+1.5+1.5+7.1	18.0	6.15	2.13	7.41	2.24	8.68	2.34	9.92	2.45	11.49	2.59	12.49	2.67	13.69	2.78
	18.0	6.00	2.15	7.26	2.26	8.51	2.37	9.77	2.48	11.27	2.61	12.28	2.69	13.53	2.80
	20.0	5.85	2.18	7.10	2.28	8.36	2.39	9.61	2.50	11.12	2.63	12.12	2.72	13.38	2.82
	21.0	5.77	2.19	7.03	2.30	8.28	2.40	9.54	2.51	11.04	2.64	12.05	2.73	13.30	2.84
	22.0	5.69	2.20	6.95	2.31	8.20	2.42	9.46	2.52	10.97	2.65	11.97	2.74	13.23	2.85
	24.0	5.54	2.22	6.79	2.33	8.05	2.44	9.31	2.55	10.81	2.68	11.82	2.76	13.07	2.87

3D075114

#### SYMBOLS - ABKÜRZUNGEN ΣΥΜΒΟΛΑ - SIMBOLOS SIMBOLES - SIMBOLI VERKLARING - ОБОЗНАЧЕНИЯ SEMBOLER

TC: Total capacity (kW)  
PI: Power input (kW)  
TC: Gesamtleistung (kW)  
PI: Leistungsaufnahme (kW)  
TC: Συνολική απόδοση (kW)  
PI: Ισχύς εισόδου (kW)  
TC: Capacidad total (kW)  
PI: Potencia consumida (kW)  
TC: Puissance totale (kW)  
PI: Puissance absorbée (kW)  
TC: Capacità totale (kW)  
PI: Potenza assorbita (kW)  
TC: Totale capaciteit (kW)  
PI: Opgenomen vermogen (kW)  
TC: Общая мощность (кВт)  
PI: Входная мощность (кВт)

TC: Toplam kapasite (kW)  
PI: Güç girişi (kW)

#### NOTES - ANMERKUNGEN - ΣΗΜΕΙΩΣΕΙΣ - NOTAS - REMARQUES - NOTE OPMERKINGEN - ПРИМЕЧАНИЯ - NOTLAR

1 Capacities are based on the following conditions.

- Corresponding refrigerant piping length: 5m
- Level difference: 0m
- Die Kapazität basiert auf den folgenden Bedingungen:
- Entsprechende Kältemittelrohrlänge: 5m
- Höhenunterschied: 0m
- Οι αποδόσεις βασίζονται στις ακόλουθες συνθήκες:
- Αντίστοιχο μήκος σωληνώσεων ψυκτικού: 5m
- Υψομετρική διαφορά: 0m
- Las capacidades se basan en las siguientes condiciones.
- Longitud de tubería de refrigerante equivalente: 5m
- Diferencia de nivel: 0m
- Les puissances sont basées sur les conditions suivantes.
- Longueur de tuyauterie correspondante du réfrigérant: 5m
- Dénivellation: 0m
- Le capacità si basano sulle seguenti condizioni.
- Lunghezza equivalente delle tubazioni del refrigerante: 5m
- Dislivello: 0m
- De capaciteit is gebaseerd op de volgende situatie.
- Overeenstemmende leidinglengte koelvoelstof: 5m
- Niveaunderschil: 0m
- Данные мощности основаны на следующих условиях:
- Соответствующая длина трубы охлаждения: 5m
- Разность уровней - 0m
- Kapasiteiler aşağıdaki koşullara bağlıdır
- İlgili soğutucu boru uzunluğu: 5m
- Seviye farkı: 0m

2 The bold line  is indicated the standard condition.  
Die dicke Linie  kennzeichnet die Standardbedingung.  
Η έντονη γραμμή  υποδηλώνει την κανονική κατάσταση.  
La linea en negrita  indica las condiciones estándar.  
La ligne en gras  indique un état standard.  
La linea in grassetto  indica la condizione standard.

De vette lijn  duidt de standaardtoestand aan.  
Жирная линия  указывает стандартное условие.  
Kalın çizgi  standart koşullu olarak belirtilmektedir.

3 The above is the value for connecting with the following indoor units. 1.5; 2.0; 2.5; 3.5kW class; wall mounted K series. 4.2; 5.0kW class; wall mounted J series. 6.0kW; 7.1kW class; wall mounted G series.

Der obige Wert gilt für den Anschluss an die folgenden Innengeräte. Klasse 1.5; 2.0; 2.5; 3.5kW Wandgerät vom Typ K. Klasse 4.2; 5.0kW Wandgerät vom Typ J. Klasse 6.0; 7.1kW Wandgerät vom Typ G.

Η παραπάνω είναι τιμή για τη σύνδεση με τις παρακάτω εσωτερικές μονάδες. Κατηγορία 1.5; 2.0; 2.5; 3.5kW επίτοιχο σειρά Κ. Κατηγορία 4.2; 5.0kW επίτοιχο σειρά J. Κατηγορία 6.0; 7.1kW επίτοιχο σειρά G.

El valor anterior es válido para la conexión con las unidades interiores siguientes. Clase 1.5; 2.0; 2.5; 3.5kW unidad de pared de la serie K. Clase 4.2; 5.0kW unidad de pared de la serie J. Clase 6.0; 7.1kW unidad de pared de la serie G.

La valeur ci-avant est la valeur pour la connexion aux unités intérieures suivantes. Série murale K, classe 1.5; 2.0; 2.5; 3.5kW. Série murale J, classe 4.2; 5.0kW. Série murale G, classe 6.0; 7.1kW.

Il valore indicato in alto si riferisce al collegamento delle seguenti unità interne. Classe 1.5; 2.0; 2.5; 3.5kW serie a parete K. Classe 4.2; 5.0kW serie a parete J. Classe 6.0; 7.1kW serie a parete G.

Bovenstaande waarde is de waarde voor verbinding met de volgende binnenunits. Klasse 1.5; 2.0; 2.5; 3.5kW reeks K voor wandmontage. Klasse 4.2; 5.0kW reeks J voor wandmontage. Klasse 6.0; 7.1kW reeks G voor wandmontage.

Значение выше является значением для подсоединения со следующими внутренними блоками. Класс 1.5; 2.0; 2.5; 3.5кВт настенный блок серии К. Класс 4.2; 5.0кВт настенный блок серии J. Класс 6.0; 7.1кВт настенный блок серии G. Yükseklik değeri aşağıdaki iç ünitelerle bağlantı içinidir. 1.5; 2.0; 2.5; 3.5kW sınıfı; duvar tipi K serisi. 4.2; 5.0kW sınıfı; duvar tipi J serisi. 6.0; 7.1kW sınıfı; duvar tipi G serisi.

# 6 Kapasite tabloları

## 6 - 3 Isıtma Kapasitesi Tabloları

### 4MXS80E

Heating (50Hz 230V)

Combination (Capacity)	Indoor air temp. °CDB	Outdoor air temp.: °CWB													
		-15°C		-10°C		-5°C		0°C		6°C		10°C		15°C	
		TC kW	PI kW	TC kW	PI kW	TC kW	PI kW	TC kW	PI kW	TC kW	PI kW	TC kW	PI kW	TC kW	PI kW
1.5+1.5+2.0+2.0	16.0	5.00	1.80	6.02	1.89	7.04	1.98	8.06	2.07	9.29	2.18	10.11	2.25	11.13	2.34
	18.0	4.88	1.82	5.90	1.91	6.92	2.00	7.94	2.09	9.16	2.20	9.98	2.27	11.00	2.36
	20.0	4.75	1.84	5.77	1.93	6.79	2.02	7.82	2.11	<b>9.04</b>	<b>2.22</b>	9.86	2.29	10.88	2.38
	21.0	4.69	1.85	5.71	1.94	6.73	2.03	7.75	2.12	8.98	2.23	9.79	2.30	10.81	2.39
	22.0	4.63	1.86	5.65	1.95	6.67	2.04	7.69	2.13	8.92	2.24	9.73	2.31	10.75	2.40
	24.0	4.50	1.88	5.52	1.97	6.54	2.06	7.57	2.15	8.79	2.26	9.61	2.33	10.63	2.42
1.5+1.5+2.0+2.5	16.0	5.46	2.03	6.58	2.13	7.69	2.24	8.81	2.34	10.14	2.46	11.03	2.55	12.15	2.65
	18.0	5.33	2.05	6.44	2.16	7.55	2.26	8.67	2.36	10.01	2.49	10.90	2.57	12.01	2.67
	20.0	5.19	2.08	6.30	2.18	7.42	2.28	8.53	2.39	<b>9.87</b>	<b>2.51</b>	10.76	2.58	11.88	2.70
	21.0	5.12	2.09	6.24	2.19	7.35	2.29	8.46	2.40	9.80	2.52	10.69	2.60	11.81	2.71
	22.0	5.05	2.10	6.17	2.20	7.29	2.31	8.40	2.41	9.73	2.53	10.63	2.62	11.74	2.72
	24.0	4.92	2.12	6.03	2.22	7.15	2.33	8.26	2.43	9.60	2.56	10.49	2.64	11.60	2.74
1.5+1.5+2.0+3.5	16.0	5.63	2.03	6.78	2.13	7.93	2.24	9.08	2.34	10.46	2.46	11.38	2.55	12.53	2.65
	18.0	5.49	2.05	6.64	2.16	7.79	2.26	8.94	2.36	10.32	2.49	11.24	2.57	12.39	2.67
	20.0	5.35	2.08	6.50	2.18	7.65	2.28	8.80	2.39	<b>10.18</b>	<b>2.51</b>	11.10	2.58	12.25	2.70
	21.0	5.28	2.09	6.43	2.19	7.58	2.29	8.73	2.40	10.11	2.52	11.03	2.60	12.18	2.71
	22.0	5.21	2.10	6.36	2.20	7.51	2.31	8.66	2.41	10.04	2.53	10.96	2.62	12.11	2.72
	24.0	5.07	2.12	6.22	2.22	7.37	2.33	8.52	2.43	9.90	2.56	10.82	2.64	11.97	2.74
1.5+1.5+2.0+4.2	16.0	5.94	2.13	7.15	2.30	8.36	2.42	9.57	2.53	11.03	2.66	12.00	2.75	13.21	2.86
	18.0	5.79	2.22	7.00	2.33	8.21	2.44	9.42	2.55	10.88	2.69	11.85	2.77	13.06	2.89
	20.0	5.64	2.24	6.85	2.35	8.06	2.46	9.28	2.58	<b>10.73</b>	<b>2.71</b>	11.70	2.80	12.91	2.91
	21.0	5.57	2.25	6.78	2.37	7.99	2.48	9.20	2.59	10.66	2.72	11.63	2.81	12.84	2.92
	22.0	5.49	2.27	6.70	2.38	7.92	2.49	9.13	2.60	10.58	2.73	11.55	2.82	12.76	2.94
	24.0	5.34	2.29	6.56	2.40	7.77	2.51	8.98	2.62	10.43	2.76	11.40	2.85	12.61	2.96
1.5+1.5+2.0+5.0	16.0	6.01	2.20	7.24	2.31	8.46	2.42	9.69	2.54	11.16	2.67	12.14	2.76	13.37	2.87
	18.0	5.86	2.23	7.09	2.34	8.31	2.45	9.54	2.56	11.01	2.70	11.99	2.79	13.22	2.90
	20.0	5.71	2.25	6.94	2.36	8.16	2.47	9.39	2.59	<b>10.86</b>	<b>2.72</b>	11.84	2.81	13.07	2.92
	21.0	5.63	2.26	6.86	2.37	8.09	2.49	9.31	2.60	10.79	2.73	11.77	2.82	12.99	2.93
	22.0	5.56	2.27	6.79	2.39	8.01	2.50	9.24	2.61	10.71	2.74	11.69	2.83	12.92	2.95
	24.0	5.41	2.30	6.64	2.41	7.86	2.52	9.09	2.63	10.56	2.77	11.54	2.86	12.77	2.97
1.5+1.5+2.0+6.0	16.0	6.14	2.14	7.39	2.24	8.64	2.35	9.89	2.48	11.40	2.59	12.40	2.68	13.65	2.79
	18.0	5.98	2.16	7.24	2.27	8.49	2.38	9.74	2.49	11.24	2.62	12.24	2.70	13.50	2.81
	20.0	5.83	2.18	7.08	2.29	8.34	2.40	9.59	2.51	<b>11.09</b>	<b>2.64</b>	12.09	2.73	13.34	2.84
	21.0	5.75	2.20	7.01	2.30	8.26	2.41	9.51	2.52	11.01	2.65	12.02	2.74	13.27	2.85
	22.0	5.68	2.21	6.93	2.32	8.18	2.42	9.43	2.53	10.94	2.66	11.94	2.75	13.19	2.86
	24.0	5.52	2.23	6.78	2.34	8.03	2.45	9.28	2.56	10.78	2.69	11.79	2.77	13.04	2.88

3D075115

**SYMBOLS - ABKÜRZUNGEN  
ΣΥΜΒΟΛΑ - ΣΙΜΒΟΛΟΙ  
SIMBOLES - SIMBOLI  
VERKLARING - ОБОЗНАЧЕНИЯ  
SEMBOLLER**

TC: Total capacity (kW)  
PI: Power input (kW)

TC: Gesamtleistung (kW)  
PI: Leistungsaufnahme (kW)

TC: Συνολική απόδοση (kW)  
PI: Ισχύς εισόδου (kW)

TC: Capacidad total (kW)  
PI: Potencia consumida (kW)

TC: Puissance totale (kW)  
PI: Puissance absorbée (kW)

TC: Capacità totale (kW)  
PI: Potenza assorbita (kW)

TC: Totale capacitate (kW)  
PI: Organomen vermogen (kW)

TC: Общая мощность (кВт)  
PI: Входная мощность (кВт)

TC: Toplam kapasite (kW)  
PI: Güç girişi (kW)

**NOTES - ANMERKUNGEN - ΣΗΜΕΙΩΣΕΙΣ - NOTAS - REMARQUES - NOTE  
OPMERKINGEN - ПРИМЕЧАНИЯ - NOTLAR**

1 Capacities are based on the following conditions.  
- Corresponding refrigerant piping length: 5m  
- Level difference: 0m  
Die Kapazität basiert auf den folgenden Bedingungen:  
- Entsprechende Kältemittelleitlänge: 5m  
- Höhenunterschied: 0m  
Οι αποδόσεις βασίζονται στις ακόλουθες συνθήκες:  
- Αντιστοίχη μήκος σωληνώσεων ψυκτικού: 5m  
- Ύψομετρική διαφορά: 0m  
Las capacidades se basan en las siguientes condiciones:  
- Longitud de tubería de refrigerante equivalente: 5m  
- Diferencia de nivel: 0m  
Les puissances sont basées sur les conditions suivantes:  
- Longueur de tuyauterie correspondante du réfrigérant: 5m  
- Dénivellation: 0m  
Le capacità si basano sulle seguenti condizioni:  
- Lunghezza equivalente delle tubazioni del refrigerante: 5m  
- Dislivello: 0m  
De capaciteit is gebaseerd op de volgende situatie:  
- Overeenstemmende leidinglengte koelstof: 5m  
- Niveaunderschil: 0m  
Данные мощности основаны на следующих условиях:  
- Соответствующая длина трубы охлаждения: 5m  
- Разность уровней: 0m  
Kapasiteler aşağıdaki koşullara bağlıdır  
- İlgili soğutucu boru uzunluğu: 5m  
- Seviye farkı: 0m

2 The bold line  is indicated the standard condition.  
Die dicke Linie  kennzeichnet die Standardbedingung.  
Η έντονη γραμμή  υποδηλώνει την κανονική κατάσταση.  
La línea en negrita  indica las condiciones estándar.  
La ligne en gras  indique un état standard.  
La linea in grassetto  indica la condizione standard.

De vette lijn  duidt de standaardtoestand aan.  
Жирная линия  указывает стандартное условие.  
Kalın çizgi  standart koşul olarak belirtilmektedir.

3 The above is the value for connecting with the following indoor units. 1.5; 2.0; 2.5; 3.5kW class; wall mounted K series. 4.2; 5.0kW class; wall mounted J series. 6.0kW; 7.1kW class; wall mounted G series.  
Der obige Wert gilt für den Anschluss an die folgenden Innengeräte. Klasse 1,5; 2,0; 2,5; 3,5kW Wandgerät vom Typ K. Klasse 4,2; 5,0kW Wandgerät vom Typ J. Klasse 6,0; 7,1kW Wandgerät vom Typ G.  
Η παραπάνω είναι τιμή για σύνδεση με τις παρακάτω εσωτερικές μονάδες. Κατηγορία 1,5; 2,0; 2,5; 3,5kW επίτοιχη σειρά K. Κατηγορία 4,2; 5,0kW επίτοιχη σειρά J. Κατηγορία 6,0; 7,1kW επίτοιχη σειρά G.  
El valor anterior es válido para la conexión con las unidades interiores siguientes. Clase 1,5; 2,0; 2,5; 3,5kW unidad de pared de la serie K. Clase 4,2; 5,0kW unidad de pared de la serie J. Clase 6,0; 7,1kW unidad de pared de la serie G.  
La valeur ci-avant est la valeur pour la connexion aux unités intérieures suivantes. Série murale K, classe 1,5; 2,0; 2,5; 3,5kW. Série murale J, classe 4,2; 5,0kW. Série murale G, classe 6,0; 7,1kW.  
Il valore indicato in alto si riferisce al collegamento delle seguenti unità interne. Classe 1,5; 2,0; 2,5; 3,5kW serie a parete K. Classe 4,2; 5,0kW serie a parete J. Classe 6,0; 7,1kW serie a parete G.  
Bovenstaande waarde is de waarde voor verbinding met de volgende binnenunits. Klasse 1,5; 2,0; 2,5; 3,5kW reeks K voor wandmontage. Klasse 4,2; 5,0kW reeks J voor wandmontage. Klasse 6,0; 7,1kW reeks G voor wandmontage.  
Значение выше является значением для подсоединения со следующими внутренними блоками. Класс 1,5; 2,0; 2,5; 3,5кВт настенный блок серии K. Класс 4,2; 5,0кВт настенный блок серии J. Класс 6,0; 7,1кВт настенный блок серии G.  
Yukarıdaki değer aşağıdaki iç ünitelere bağlantı içinidir. 1,5; 2,0; 2,5; 3,5kW smif; duvar tipi K serisi. 4,2; 5,0kW smif; duvar tipi J serisi. 6,0; 7,1kW smif; duvar tipi G serisi.

# 6 Kapasite tabloları

## 6 - 3 Isıtma Kapasitesi Tabloları

### 4MXS80E Heating (50Hz 230V)

Combination (Capacity)	Indoor air temp. °CDB	Outdoor air temp.: °CWB													
		-15°C		-10°C		-5°C		0°C		6°C		10°C		15°C	
		TC kW	PI kW	TC kW	PI kW	TC kW	PI kW	TC kW	PI kW	TC kW	PI kW	TC kW	PI kW	TC kW	PI kW
1.5+1.5+2.0+7.1	16.0	6.15	2.13	7.41	2.24	8.66	2.34	9.92	2.45	11.43	2.58	12.43	2.67	13.69	2.79
	18.0	6.00	2.15	7.26	2.26	8.51	2.37	9.77	2.48	11.27	2.61	12.23	2.69	13.53	2.80
	20.0	5.85	2.18	7.10	2.28	8.36	2.39	9.61	2.50	<b>11.12</b>	<b>2.63</b>	12.12	2.72	13.38	2.82
	21.0	5.77	2.19	7.03	2.30	8.28	2.40	9.54	2.51	11.04	2.64	12.05	2.73	13.30	2.84
	22.0	5.69	2.20	6.95	2.31	8.20	2.42	9.46	2.52	10.97	2.65	11.97	2.74	13.23	2.85
	24.0	5.54	2.22	6.79	2.33	8.05	2.44	9.31	2.55	10.81	2.68	11.82	2.76	13.07	2.87
1.5+1.5+2.5+2.5	16.0	5.63	2.03	6.78	2.13	7.92	2.24	9.07	2.34	10.45	2.46	11.37	2.55	12.52	2.65
	18.0	5.49	2.05	6.64	2.16	7.78	2.26	8.93	2.36	10.31	2.49	11.23	2.57	12.38	2.67
	20.0	5.35	2.08	6.50	2.18	7.64	2.28	8.79	2.39	<b>10.17</b>	<b>2.51</b>	11.09	2.59	12.24	2.70
	21.0	5.28	2.09	6.42	2.19	7.57	2.29	8.72	2.40	10.10	2.52	11.02	2.60	12.17	2.71
	22.0	5.21	2.10	6.35	2.20	7.50	2.31	8.65	2.41	10.03	2.53	10.95	2.62	12.10	2.72
	24.0	5.07	2.12	6.21	2.22	7.36	2.33	8.51	2.43	9.89	2.56	10.81	2.64	11.96	2.74
1.5+1.5+2.5+3.5	16.0	5.93	2.19	7.14	2.30	8.35	2.42	9.56	2.53	11.02	2.66	11.93	2.75	13.19	2.86
	18.0	5.78	2.22	6.99	2.33	8.20	2.44	9.42	2.55	10.87	2.69	11.84	2.77	13.05	2.89
	20.0	5.64	2.24	6.85	2.35	8.06	2.46	9.27	2.58	<b>10.72</b>	<b>2.71</b>	11.69	2.80	12.90	2.91
	21.0	5.56	2.25	6.77	2.37	7.99	2.48	9.19	2.59	10.65	2.72	11.61	2.81	12.82	2.92
	22.0	5.49	2.27	6.70	2.38	7.91	2.49	9.12	2.60	10.57	2.73	11.54	2.82	12.75	2.94
	24.0	5.34	2.29	6.55	2.40	7.76	2.51	8.97	2.62	10.42	2.76	11.39	2.85	12.60	2.96
1.5+1.5+2.5+4.2	16.0	5.94	2.19	7.15	2.30	8.36	2.42	9.57	2.53	11.03	2.66	12.00	2.75	13.21	2.86
	18.0	5.79	2.22	7.00	2.33	8.21	2.44	9.42	2.55	10.88	2.69	11.85	2.77	13.06	2.89
	20.0	5.64	2.24	6.85	2.35	8.06	2.46	9.28	2.58	<b>10.73</b>	<b>2.71</b>	11.70	2.80	12.91	2.91
	21.0	5.57	2.25	6.78	2.37	7.99	2.48	9.20	2.59	10.66	2.72	11.63	2.81	12.84	2.92
	22.0	5.49	2.27	6.70	2.38	7.92	2.49	9.13	2.60	10.58	2.73	11.55	2.82	12.76	2.94
	24.0	5.34	2.29	6.56	2.40	7.77	2.51	8.98	2.62	10.43	2.76	11.40	2.85	12.61	2.96
1.5+1.5+2.5+5.0	16.0	6.01	2.20	7.24	2.31	8.46	2.42	9.69	2.54	11.16	2.67	12.14	2.76	13.37	2.87
	18.0	5.86	2.23	7.09	2.34	8.31	2.45	9.54	2.56	11.01	2.70	11.99	2.79	13.22	2.90
	20.0	5.71	2.25	6.94	2.36	8.16	2.47	9.39	2.59	<b>10.86</b>	<b>2.72</b>	11.84	2.81	13.07	2.92
	21.0	5.63	2.26	6.86	2.37	8.09	2.49	9.31	2.60	10.79	2.73	11.77	2.82	12.99	2.93
	22.0	5.56	2.27	6.79	2.39	8.01	2.50	9.24	2.61	10.71	2.74	11.69	2.83	12.92	2.95
	24.0	5.41	2.30	6.64	2.41	7.86	2.52	9.09	2.63	10.56	2.77	11.54	2.86	12.77	2.97
1.5+1.5+2.5+6.0	16.0	6.14	2.14	7.39	2.24	8.64	2.35	9.89	2.46	11.40	2.59	12.40	2.68	13.65	2.79
	18.0	5.98	2.16	7.24	2.27	8.49	2.38	9.74	2.49	11.24	2.62	12.24	2.70	13.50	2.81
	20.0	5.83	2.18	7.08	2.29	8.34	2.40	9.59	2.51	<b>11.09</b>	<b>2.64</b>	12.09	2.73	13.34	2.84
	21.0	5.75	2.20	7.01	2.30	8.26	2.41	9.51	2.52	11.01	2.65	12.02	2.74	13.27	2.85
	22.0	5.68	2.21	6.93	2.32	8.18	2.42	9.43	2.53	10.94	2.66	11.94	2.75	13.19	2.86
	24.0	5.52	2.23	6.78	2.34	8.03	2.45	9.28	2.56	10.78	2.69	11.79	2.77	13.04	2.88

3D075115

#### SYMBOLS - ABKÜRZUNGEN ΣΥΜΒΟΛΑ - SIMBOLOS SIMBOLES - SIMBOLI VERKLARING - ОБОЗНАЧЕНИЯ SEMBOLLER

TC: Total capacity (kW)  
PI: Power input (kW)  
TC: Gesamtleistung (kW)  
PI: Leistungsaufnahme (kW)  
TC: Συνολική απόδοση (kW)  
PI: Ισχύς εισόδου (kW)  
TC: Capacidad total (kW)  
PI: Potencia consumida (kW)  
TC: Puissance totale (kW)  
PI: Puissance absorbée (kW)  
TC: Capacità totale (kW)  
PI: Potenza assorbita (kW)  
TC: Totale capaciteit (kW)  
PI: Opgenomen vermogen (kW)  
TC: Общая мощность (кВт)  
PI: Входная мощность (кВт)  
TC: Toplam kapasite (kW)  
PI: Güç girişi (kW)

#### NOTES - ANMERKUNGEN - ΣΗΜΕΙΩΣΕΙΣ - NOTAS - REMARQUES - NOTE OPMERKINGEN - ПРИМЕЧАНИЯ - NOTLAR

1 Capacities are based on the following conditions.  
- Corresponding refrigerant piping length: 5m  
- Level difference: 0m  
Die Kapazität basiert auf den folgenden Bedingungen:  
- Entsprechende Kältemittelrohrlänge: 5m  
- Höhenunterschied: 0m  
Οι αποδόσεις βασίζονται στις ακόλουθες συνθήκες.  
- Αντιστοίχο μήκος σωληνώσεων ψυκτικού: 5m  
- Υψομετρική διαφορά: 0m  
Las capacidades se basan en las siguientes condiciones.  
- Longitud de tubería de refrigerante equivalente: 5m  
- Diferencia de nivel: 0m  
Les puissances sont basées sur les conditions suivantes.  
- Longueur de tuyauterie correspondante du réfrigérant: 5m  
- Dénivellation: 0m  
Le capacità si basano sulle seguenti condizioni.  
- Lunghezza equivalente delle tubazioni del refrigerante: 5m  
- Dislivello: 0m  
De capaciteit is gebaseerd op de volgende situatie.  
- overeenstemmende leidinglengte koelstof: 5m  
- Niveaunderschil: 0m  
Данные мощности основаны на следующих условиях.  
- Соответствующая длина трубы охлаждения: 5m  
- Разность уровней - 0m  
Kapasiteiler aşağıdaki koşullara bağlıdır  
- İlgili soğutucu boru uzunluğu: 5m  
- Seviye farkı: 0m

De vette lijn  duidt de standaardtoestand aan.  
Жирная линия  указывает стандартное условие.  
Kalın çizgi  standart koşullar olarak belirtilmektedir.

3 The above is the value for connecting with the following indoor units. 1.5; 2.0; 2.5; 3.5kW class; wall mounted K series. 4.2; 5.0kW class; indoor unit series. 6.0kW; 7.1kW class; wall mounted G series.  
Der obige Wert gilt für den Anschluss an die folgenden Innengeräte. Klasse 1.5; 2.0; 2.5; 3.5kW Wandgerät vom Typ K. Klasse 4.2; 5.0kW Wandgerät vom Typ J. Klasse 6.0; 7.1kW Wandgerät vom Typ G.  
Η παραπάνω είναι τιμή για τη σύνδεση με τις παρακάτω εσωτερικές μονάδες. Κατηγορία 1.5; 2.0; 2.5; 3.5kW επίτοιχη σειρά K. Κατηγορία 4.2; 5.0kW επίτοιχη σειρά J. Κατηγορία 6.0; 7.1kW επίτοιχη σειρά G.  
El valor anterior es válido para la conexión con las unidades interiores siguientes. Clase 1.5; 2.0; 2.5; 3.5kW unidad de pared de la serie K. Clase 4.2; 5.0kW unidad de pared de la serie J. Clase 6.0; 7.1kW unidad de pared de la serie G.  
La valeur ci-avant est la valeur pour la connexion aux unités intérieures suivantes. Série murale K, classe 1.5; 2.0; 2.5; 3.5kW. Série murale J, classe 4.2; 5.0kW. Série murale G, classe 6.0; 7.1kW.  
Il valore indicato in alto si riferisce al collegamento delle seguenti unità interne. Classe 1.5; 2.0; 2.5; 3.5kW serie a parete K. Classe 4.2; 5.0kW serie a parete J. Classe 6.0; 7.1kW serie a parete G.  
Bovenstaande waarde is de waarde voor verbinding met de volgende binnenunits. Klasse 1.5; 2.0; 2.5; 3.5kW reeks K voor wandmontage. Klasse 4.2; 5.0kW reeks J voor wandmontage. Klasse 6.0; 7.1kW reeks G voor wandmontage.  
Значение выше является значением для подсоединения со следующими внутренними блоками. Класс 1.5; 2.0; 2.5; 3.5кВт настенный блок серии K. Класс 4.2; 5.0кВт настенный блок серии J. Класс 6.0; 7.1кВт настенный блок серии G. Yükseklik değeri aşağıdaki iç ünitelerle bağlantı için dir. 1.5; 2.0; 2.5; 3.5kW sınıfı, duvar tipi K serisi. 4.2; 5.0kW sınıfı, duvar tipi J serisi. 6.0; 7.1kW sınıfı, duvar tipi G serisi.

# 6 Kapasite tabloları

## 6 - 3 Isıtma Kapasitesi Tabloları

### 4MXS80E

Heating (50Hz 230V)

Combination (Capacity)	Indoor air temp. °CDB	Outdoor air temp.: °CWB													
		-15°C		-10°C		-5°C		0°C		6°C		10°C		15°C	
		TC kW	PI kW	TC kW	PI kW	TC kW	PI kW	TC kW	PI kW	TC kW	PI kW	TC kW	PI kW	TC kW	PI kW
1.5+1.5+2.5+7.1	16.0	6.15	2.13	7.41	2.24	8.66	2.34	9.92	2.45	11.43	2.56	12.43	2.67	13.69	2.78
	18.0	6.00	2.15	7.26	2.26	8.51	2.37	9.77	2.48	11.27	2.61	12.28	2.69	13.53	2.80
	20.0	5.85	2.18	7.10	2.28	8.36	2.39	9.61	2.50	<b>11.12</b>	<b>2.63</b>	12.12	2.72	13.38	2.82
	21.0	5.77	2.19	7.03	2.30	8.28	2.40	9.54	2.51	11.04	2.64	12.05	2.73	13.30	2.84
	22.0	5.69	2.20	6.95	2.31	8.20	2.42	9.46	2.52	10.97	2.65	11.97	2.74	13.23	2.85
	24.0	5.54	2.22	6.79	2.33	8.05	2.44	9.31	2.55	10.81	2.66	11.82	2.76	13.07	2.87
1.5+1.5+3.5+3.5	16.0	5.94	2.19	7.15	2.30	8.36	2.42	9.57	2.53	11.03	2.66	12.00	2.75	13.21	2.86
	18.0	5.79	2.22	7.00	2.33	8.21	2.44	9.42	2.55	10.88	2.68	11.85	2.77	13.06	2.89
	20.0	5.64	2.24	6.85	2.35	8.06	2.46	9.28	2.58	<b>10.73</b>	<b>2.71</b>	11.70	2.80	12.91	2.91
	21.0	5.57	2.25	6.78	2.37	7.99	2.48	9.20	2.59	10.66	2.72	11.63	2.81	12.84	2.92
	22.0	5.49	2.27	6.70	2.38	7.92	2.49	9.13	2.60	10.58	2.73	11.55	2.82	12.76	2.94
	24.0	5.34	2.29	6.56	2.40	7.77	2.51	8.98	2.62	10.43	2.76	11.40	2.85	12.61	2.96
1.5+1.5+3.5+4.2	16.0	5.94	2.19	7.16	2.30	8.37	2.42	9.58	2.53	11.04	2.66	12.01	2.75	13.22	2.88
	18.0	5.79	2.22	7.01	2.33	8.22	2.44	9.43	2.55	10.89	2.68	11.86	2.77	13.07	2.89
	20.0	5.65	2.24	6.86	2.35	8.07	2.46	9.28	2.58	<b>10.74</b>	<b>2.71</b>	11.71	2.80	12.92	2.91
	21.0	5.57	2.25	6.79	2.37	8.00	2.48	9.21	2.59	10.67	2.72	11.64	2.81	12.85	2.92
	22.0	5.50	2.27	6.71	2.38	7.92	2.49	9.14	2.60	10.59	2.73	11.56	2.82	12.77	2.94
	24.0	5.35	2.29	6.56	2.40	7.78	2.51	8.99	2.62	10.44	2.76	11.41	2.85	12.63	2.96
1.5+1.5+3.5+5.0	16.0	6.01	2.19	7.24	2.30	8.46	2.42	9.69	2.53	11.16	2.66	12.14	2.75	13.37	2.88
	18.0	5.86	2.22	7.09	2.33	8.31	2.44	9.54	2.55	11.01	2.68	11.99	2.77	13.22	2.89
	20.0	5.71	2.24	6.94	2.35	8.16	2.46	9.39	2.58	<b>10.86</b>	<b>2.71</b>	11.84	2.80	13.07	2.91
	21.0	5.63	2.25	6.86	2.37	8.09	2.48	9.31	2.59	10.79	2.72	11.77	2.81	12.99	2.92
	22.0	5.56	2.27	6.79	2.38	8.01	2.49	9.24	2.60	10.71	2.73	11.69	2.82	12.92	2.94
	24.0	5.41	2.29	6.64	2.40	7.86	2.51	9.09	2.62	10.56	2.76	11.54	2.85	12.77	2.96
1.5+1.5+3.5+6.0	16.0	6.14	2.19	7.39	2.24	8.84	2.34	9.89	2.45	11.40	2.56	12.40	2.67	13.65	2.78
	18.0	5.98	2.15	7.24	2.26	8.49	2.37	9.74	2.48	11.24	2.61	12.24	2.69	13.50	2.80
	20.0	5.83	2.18	7.08	2.28	8.34	2.39	9.59	2.50	<b>11.09</b>	<b>2.63</b>	12.09	2.72	13.34	2.82
	21.0	5.75	2.19	7.01	2.30	8.26	2.40	9.51	2.51	11.01	2.64	12.02	2.73	13.27	2.84
	22.0	5.68	2.20	6.93	2.31	8.18	2.42	9.43	2.52	10.94	2.65	11.94	2.74	13.19	2.85
	24.0	5.52	2.22	6.78	2.33	8.03	2.44	9.28	2.55	10.78	2.68	11.79	2.76	13.04	2.87
1.5+1.5+3.5+7.1	16.0	6.16	2.12	7.42	2.23	8.67	2.34	9.93	2.44	11.44	2.57	12.44	2.68	13.70	2.77
	18.0	6.01	2.14	7.26	2.25	8.52	2.36	9.78	2.47	11.28	2.60	12.29	2.68	13.55	2.79
	20.0	5.85	2.17	7.11	2.27	8.37	2.38	9.62	2.49	<b>11.13</b>	<b>2.62</b>	12.14	2.71	13.39	2.81
	21.0	5.77	2.18	7.03	2.29	8.29	2.39	9.55	2.50	11.05	2.63	12.06	2.72	13.32	2.83
	22.0	5.70	2.19	6.95	2.30	8.21	2.41	9.47	2.51	10.98	2.64	11.98	2.73	13.24	2.84
	24.0	5.54	2.21	6.80	2.32	8.06	2.43	9.31	2.54	10.82	2.67	11.83	2.75	13.08	2.86

3D075116

#### SYMBOLS - ABKÜRZUNGEN ΣΥΜΒΟΛΑ - ΣΙΜΒΟΛΟΙ SIMBOLES - SIMBOLI VERKLARING - ОБОЗНАЧЕНИЯ SEMBOLLER

TC: Total capacity (kW)  
PI: Power input (kW)  
TC: Gesamtleistung (kW)  
PI: Leistungsaufnahme (kW)  
TC: Συνολική απόδοση (kW)  
PI: Ισχύς εισόδου (kW)  
TC: Capacidad total (kW)  
PI: Potencia consumida (kW)  
TC: Puissance totale (kW)  
PI: Puissance absorbée (kW)  
TC: Capacità totale (kW)  
PI: Potenza assorbita (kW)  
TC: Totale capacitat (kW)  
PI: Orgenomen vermogen (kW)  
TC: Общая мощность (кВт)  
PI: Входная мощность (кВт)  
TC: Toplam kapasite (kW)  
PI: Güç girişi (kW)

#### NOTES - ANMERKUNGEN - ΣΗΜΕΙΩΣΕΙΣ - NOTAS - REMARQUES - NOTE OPMERKINGEN - ПРИМЕЧАНИЯ - NOTLAR

- Capacities are based on the following conditions.  
- Corresponding refrigerant piping length: 5m  
- Level difference: 0m  
Die Kapazität basiert auf den folgenden Bedingungen:  
- Entsprechende Kältemittellänge: 5m  
- Höhenunterschied: 0m  
Οι αποδόσεις βασίζονται στις ακόλουθες συνθήκες:  
- Αντιστοίχιση μήκους σωληνώσεων ψυκτικού: 5m  
- Ύψομετρική διαφορά: 0m  
Las capacidades se basan en las siguientes condiciones.  
- Longitud de tubería de refrigerante equivalente: 5m  
- Diferencia de nivel: 0m  
Les puissances sont basées sur les conditions suivantes.  
- Longueur de tuyauterie correspondante du réfrigérant: 5m  
- Dénivellation: 0m  
Le capacità si basano sulle seguenti condizioni.  
- Lunghezza equivalente delle tubazioni del refrigerante: 5m  
- Dislivello: 0m  
De capacitat is gebaseerd op de volgende situatie.  
- Ooreenstemmende leidinglengte koelvoelstof: 5m  
- Niveaunderschil: 0m  
Данные мощности основаны на следующих условиях.  
- Соответствующая длина трубы охлаждения: 5m  
- Разность уровней: 0m  
Kapasiteler aşağıdaki koşullara bağlıdır  
- İlgili soğutucu boru uzunluğu: 5m  
- Seviye farkı: 0m
- The bold line  is indicated the standard condition.  
Die dicke Linie  kennzeichnet die Standardbedingung.  
Η έντονη γραμμή  υποδηλώνει την κανονική κατάσταση.  
La línea en negrita  indica las condiciones estándar.  
La ligne en gras  indique un état standard.  
La linea in grassetto  indica la condizione standard.

De vette lijn  duidt de standaardtoestand aan.  
Жирная линия  указывает стандартное условие.  
Kalın çizgi  standart koşul olarak belirtilmektedir.

- The above is the value for connecting with the following indoor units. 1.5; 2.0; 2.5; 3.5kW class; wall mounted K series. 4.2; 5.0kW class; wall mounted J series. 6.0kW; 7.1kW class; wall mounted G series.  
Der obige Wert gilt für den Anschluss an die folgenden Innengeräte. Klasse 1,5; 2,0; 2,5; 3,5kW Wandgerät vom Typ K. Klasse 4,2; 5,0kW Wandgerät vom Typ J. Klasse 6,0; 7,1kW Wandgerät vom Typ G.  
Η παραπάνω είναι τιμή για σύνδεση με τις παρακάτω εσωτερικές μονάδες. Κατηγορία 1,5; 2,0; 2,5; 3,5kW επίτοιχη σειρά K. Κατηγορία 4,2; 5,0kW επίτοιχη σειρά J. Κατηγορία 6,0; 7,1kW επίτοιχη σειρά G.  
El valor anterior es válido para la conexión con las unidades interiores siguientes. Clase 1,5; 2,0; 2,5; 3,5kW unidad de pared de la serie K. Clase 4,2; 5,0kW unidad de pared de la serie J. Clase 6,0; 7,1kW unidad de pared de la serie G.  
La valeur ci-avant est la valeur pour la connexion aux unités intérieures suivantes. Série murale K, classe 1,5; 2,0; 2,5; 3,5kW. Série murale J, classe 4,2; 5,0kW. Série murale G, classe 6,0; 7,1kW.  
Il valore indicato in alto si riferisce al collegamento delle seguenti unità interne. Classe 1,5; 2,0; 2,5; 3,5kW serie a parete K. Classe 4,2; 5,0kW serie a parete J. Classe 6,0; 7,1kW serie a parete G.  
Bovenstaande waarde is de waarde voor verbinding met de volgende binnenunits. Klasse 1,5; 2,0; 2,5; 3,5kW reeks K voor wandmontage. Klasse 4,2; 5,0kW reeks J voor wandmontage. Klasse 6,0; 7,1kW reeks G voor wandmontage.  
Значение выше является значением для подсоединения со следующими внутренними блоками. Класс 1,5; 2,0; 2,5; 3,5кВт настенный блок серии K. Класс 4,2; 5,0кВт настенный блок серии J. Класс 6,0; 7,1кВт настенный блок серии G.  
Yukarıdaki değer aşağıdaki iç ünitelerle bağlantı içinidir. 1,5; 2,0; 2,5; 3,5kW smfif; duvar tipi K serisi. 4,2; 5,0kW smfif; duvar tipi J serisi. 6,0; 7,1kW smfif; duvar tipi G serisi.



# 6 Kapasite tabloları

## 6 - 3 Isıtma Kapasitesi Tabloları

### 4MXS80E Heating (50Hz 230V)

Combination (Capacity)	Indoor air temp. °CDB	Outdoor air temp.: °CWB													
		-15°C		-10°C		-5°C		0°C		6°C		10°C		15°C	
		TC kW	PI kW	TC kW	PI kW	TC kW	PI kW	TC kW	PI kW	TC kW	PI kW	TC kW	PI kW	TC kW	PI kW
1.5+1.5+4.2+4.2	16.0	5.95	2.18	7.16	2.30	8.38	2.41	9.59	2.52	11.05	2.65	12.02	2.74	13.23	2.85
	18.0	5.80	2.21	7.01	2.32	8.23	2.43	9.44	2.54	10.90	2.68	11.87	2.78	13.08	2.88
	20.0	5.65	2.23	6.87	2.34	8.08	2.46	9.29	2.57	10.75	2.70	11.72	2.79	12.93	2.90
	21.0	5.58	2.25	6.79	2.36	8.01	2.47	9.22	2.58	10.68	2.71	11.65	2.80	12.86	2.91
	22.0	5.50	2.26	6.72	2.37	7.93	2.48	9.14	2.59	10.60	2.72	11.57	2.81	12.79	2.92
	24.0	5.35	2.28	6.57	2.39	7.78	2.50	9.00	2.62	10.45	2.75	11.42	2.84	12.64	2.95
1.5+1.5+4.2+5.0	16.0	6.02	2.19	7.24	2.30	8.47	2.42	9.70	2.53	11.17	2.66	12.15	2.75	13.38	2.86
	18.0	5.86	2.22	7.09	2.33	8.32	2.44	9.55	2.56	11.02	2.69	12.00	2.77	13.23	2.89
	20.0	5.71	2.24	6.94	2.35	8.17	2.46	9.40	2.58	10.87	2.71	11.85	2.80	13.08	2.91
	21.0	5.64	2.25	6.87	2.37	8.09	2.48	9.32	2.59	10.79	2.72	11.78	2.81	13.00	2.92
	22.0	5.56	2.27	6.79	2.38	8.02	2.49	9.25	2.60	10.72	2.73	11.70	2.82	12.93	2.94
	24.0	5.41	2.29	6.64	2.40	7.87	2.51	9.10	2.62	10.57	2.76	11.55	2.85	12.78	2.96
1.5+1.5+4.2+6.0	16.0	6.14	2.13	7.40	2.24	8.65	2.34	9.90	2.45	11.41	2.58	12.41	2.67	13.66	2.78
	18.0	5.99	2.15	7.24	2.26	8.50	2.37	9.75	2.48	11.25	2.61	12.26	2.69	13.51	2.80
	20.0	5.84	2.18	7.09	2.28	8.34	2.39	9.60	2.50	11.10	2.63	12.10	2.72	13.36	2.82
	21.0	5.76	2.19	7.01	2.30	8.27	2.40	9.52	2.51	11.02	2.64	12.03	2.73	13.28	2.84
	22.0	5.68	2.20	6.94	2.31	8.19	2.42	9.44	2.52	10.95	2.65	11.95	2.74	13.20	2.85
	24.0	5.53	2.22	6.78	2.33	8.04	2.44	9.28	2.55	10.79	2.68	11.80	2.76	13.05	2.87
1.5+1.5+4.2+7.1	16.0	6.16	2.12	7.42	2.23	8.67	2.34	9.93	2.44	11.44	2.57	12.44	2.66	13.70	2.77
	18.0	6.01	2.14	7.26	2.25	8.52	2.36	9.78	2.47	11.28	2.60	12.29	2.68	13.55	2.79
	20.0	5.85	2.17	7.11	2.27	8.37	2.38	9.62	2.49	11.13	2.62	12.14	2.71	13.39	2.81
	21.0	5.77	2.18	7.03	2.29	8.29	2.39	9.55	2.50	11.05	2.63	12.06	2.72	13.32	2.83
	22.0	5.70	2.19	6.95	2.30	8.21	2.41	9.47	2.51	10.98	2.64	11.98	2.73	13.24	2.84
	24.0	5.54	2.21	6.80	2.32	8.06	2.43	9.31	2.54	10.82	2.67	11.83	2.75	13.08	2.86
1.5+1.5+5.0+5.0	16.0	6.09	2.16	7.33	2.27	8.57	2.38	9.81	2.49	11.30	2.62	12.30	2.71	13.54	2.82
	18.0	5.94	2.18	7.18	2.29	8.42	2.40	9.66	2.51	11.15	2.65	12.15	2.73	13.39	2.84
	20.0	5.78	2.21	7.03	2.32	8.27	2.43	9.51	2.54	11.00	2.67	11.99	2.76	13.24	2.87
	21.0	5.71	2.22	6.95	2.33	8.19	2.44	9.43	2.55	10.92	2.68	11.92	2.77	13.16	2.88
	22.0	5.63	2.23	6.87	2.34	8.12	2.45	9.36	2.56	10.85	2.69	11.84	2.78	13.08	2.89
	24.0	5.48	2.26	6.72	2.37	7.96	2.48	9.21	2.59	10.70	2.72	11.69	2.81	12.93	2.92
1.5+1.5+5.0+6.0	16.0	6.21	2.10	7.48	2.20	8.75	2.31	10.02	2.42	11.54	2.54	12.55	2.63	13.82	2.74
	18.0	6.06	2.12	7.33	2.23	8.60	2.33	9.86	2.44	11.39	2.57	12.40	2.65	13.67	2.76
	20.0	5.90	2.14	7.17	2.25	8.44	2.36	9.71	2.46	11.23	2.59	12.24	2.68	13.51	2.78
	21.0	5.83	2.15	7.09	2.26	8.36	2.37	9.63	2.47	11.15	2.60	12.17	2.69	13.44	2.79
	22.0	5.75	2.17	7.02	2.27	8.29	2.38	9.55	2.49	11.07	2.61	12.09	2.70	13.36	2.81
	24.0	5.59	2.19	6.86	2.30	8.13	2.40	9.40	2.51	10.92	2.64	11.93	2.72	13.20	2.83

3D075116

#### SYMBOLS - ABKÜRZUNGEN ΣΥΜΒΟΛΑ - SIMBOLOS SIMBOLES - SIMBOLI VERKLARING - ОБОЗНАЧЕНИЯ SEMBOLLER

TC: Total capacity (kW)  
PI: Power input (kW)  
TC: Gesamtleistung (kW)  
PI: Leistungsaufnahme (kW)  
TC: Συνολική απόδοση (kW)  
PI: Ισχύς εισόδου (kW)  
TC: Capacidad total (kW)  
PI: Potencia consumida (kW)  
TC: Puissance totale (kW)  
PI: Puissance absorbée (kW)  
TC: Capacità totale (kW)  
PI: Potenza assorbita (kW)  
TC: Totale capaciteit (kW)  
PI: Opgenomen vermogen (kW)  
TC: Общая мощность (кВт)  
PI: Входная мощность (кВт)  
TC: Toplam kapasite (kW)  
PI: Güç girişi (kW)

#### NOTES - ANMERKUNGEN - ΣΗΜΕΙΩΣΕΙΣ - NOTAS - REMARQUES - NOTE OPMERKINGEN - ПРИМЕЧАНИЯ - NOTLAR

1 Capacities are based on the following conditions.  
- Corresponding refrigerant piping length: 5m  
- Level difference: 0m  
Die Kapazität basiert auf den folgenden Bedingungen:  
- Entsprechende Kältemittelrohrlänge: 5m  
- Höhenunterschied: 0m  
Οι αποδόσεις βασίζονται στις ακόλουθες συνθήκες.  
- Αντιστοίχο μήκος σωληνώσεων ψυκτικού: 5m  
- Υψομετρική διαφορά: 0m  
Las capacidades se basan en las siguientes condiciones.  
- Longitud de tubería de refrigerante equivalente: 5m  
- Diferencia de nivel: 0m  
Les puissances sont basées sur les conditions suivantes.  
- Longueur de tuyauterie correspondante du réfrigérant: 5m  
- Dénivellation: 0m  
Die capacità si basano sulle seguenti condizioni.  
- Lunghezza equivalente delle tubazioni del refrigerante: 5m  
- Dislivello: 0m  
De capaciteit is gebaseerd op de volgende situatie.  
- Overeenstemmende leidinglengte koelstof: 5m  
- Niveaunderschil: 0m  
Данные мощности основаны на следующих условиях.  
- Соответствующая длина трубы охлаждения: 5m  
- Разность уровней - 0m  
Kapasite ler aşağıdaki koşullara bağlıdır  
- İlgili soğutucu boru uzunluğu: 5m  
- Seviye farkı: 0m  
2 The bold line  is indicated the standard condition.  
Die dicke Linie  kennzeichnet die Standardbedingung.  
Η έντονη γραμμή  υποδηλώνει την κανονική κατάσταση.  
La línea en negra  indica las condiciones estándar.  
La ligne en gras  indique un état standard.  
La linea in grassetto  indica la condizione standard.

De vette lijn  duidt de standaardtoestand aan.  
Жирная линия  указывает стандартное условие.  
Kalın çizgi  standart koşul olarak belirtilmektedir.

3 The above is the value for connecting with the following indoor units. 1.5; 2.0; 2.5; 3.5kW class; wall mounted K series. 4.2; 5.0kW class; wall mounted J series. 6.0kW; 7.1kW class; wall mounted G series.  
Der obige Wert gilt für den Anschluss an die folgenden Innengeräte. Klasse 1.5; 2.0; 2.5; 3.5kW Wandgerät vom Typ K. Klasse 4.2; 5.0kW Wandgerät vom Typ J. Klasse 6.0; 7.1kW Wandgerät vom Typ G.  
Η παραπάνω είναι τιμή για σύνδεση με τις παρακάτω εσωτερικές μονάδες. Κατηγορία 1.5; 2.0; 2.5; 3.5kW επίτοιχο σειρά K. Κατηγορία 4.2; 5.0kW επίτοιχο σειρά J. Κατηγορία 6.0; 7.1kW επίτοιχο σειρά G.  
El valor anterior es válido para la conexión con las unidades interiores siguientes. Clase 1.5; 2.0; 2.5; 3.5kW unidad de pared de la serie K. Clase 4.2; 5.0kW unidad de pared de la serie J. Clase 6.0; 7.1kW unidad de pared de la serie G.  
La valeur ci-avant est la valeur pour la connexion aux unités intérieures suivantes. Série murale K, classe 1.5; 2.0; 2.5; 3.5kW. Série murale J, classe 4.2; 5.0kW. Série murale G, classe 6.0; 7.1kW.  
Il valore indicato in alto si riferisce al collegamento delle seguenti unità interne. Classe 1.5; 2.0; 2.5; 3.5kW serie a parete K. Classe 4.2; 5.0kW serie a parete J. Classe 6.0; 7.1kW serie a parete G.  
Bovenstaande waarde is de waarde voor verbinding met de volgende binnenunits. Klasse 1.5; 2.0; 2.5; 3.5kW reeks K voor wandmontage. Klasse 4.2; 5.0kW reeks J voor wandmontage. Klasse 6.0; 7.1kW reeks G voor wandmontage.  
Значение выше является значением для подсоединения со следующими внутренними блоками. Класс 1.5; 2.0; 2.5; 3.5кВт настенный блок серии K. Класс 4.2; 5.0кВт настенный блок серии J. Класс 6.0; 7.1кВт настенный блок серии G. Yükseklik değeri aşağıdaki iç ünitelerle bağlantı içinidir. 1.5; 2.0; 2.5; 3.5kW sınıfı, duvar tipi K serisi. 4.2; 5.0kW sınıfı, duvar tipi J serisi. 6.0; 7.1kW sınıfı, duvar tipi G serisi.

# 6 Kapasite tabloları

## 6 - 3 Isıtma Kapasitesi Tabloları

### 4MXS80E

Heating (50Hz 230V)

Combination (Capacity)	Indoor air temp. °CDB	Outdoor air temp.: °CWB													
		-15°C		-10°C		-5°C		0°C		6°C		10°C		15°C	
		TC kW	PI kW	TC kW	PI kW	TC kW	PI kW	TC kW	PI kW	TC kW	PI kW	TC kW	PI kW	TC kW	PI kW
1.5+2.0+2.0+2.0	16.0	5.41	2.03	6.52	2.13	7.62	2.24	8.72	2.34	9.82	2.46	10.93	2.55	12.04	2.65
	18.0	5.20	2.05	6.30	2.16	7.49	2.26	8.59	2.36	9.69	2.48	10.80	2.57	11.90	2.67
	20.0	5.14	2.08	6.25	2.18	7.35	2.28	8.45	2.39	<b>9.78</b>	<b>2.51</b>	10.66	2.59	11.77	2.70
	21.0	5.07	2.09	6.18	2.19	7.28	2.29	8.39	2.40	9.71	2.52	10.60	2.60	11.70	2.71
	22.0	5.01	2.10	6.11	2.20	7.22	2.31	8.32	2.41	9.64	2.53	10.53	2.62	11.63	2.72
	24.0	4.87	2.12	5.98	2.22	7.08	2.33	8.18	2.43	9.51	2.56	10.39	2.64	11.50	2.74
1.5+2.0+2.0+2.5	16.0	5.46	2.03	6.58	2.13	7.69	2.24	8.81	2.34	9.91	2.46	11.03	2.55	12.15	2.65
	18.0	5.33	2.05	6.44	2.16	7.55	2.26	8.67	2.36	9.78	2.48	10.90	2.57	12.01	2.67
	20.0	5.19	2.08	6.30	2.18	7.42	2.28	8.53	2.39	<b>9.87</b>	<b>2.51</b>	10.76	2.59	11.88	2.70
	21.0	5.12	2.09	6.24	2.19	7.35	2.29	8.46	2.40	9.80	2.52	10.69	2.60	11.81	2.71
	22.0	5.05	2.10	6.17	2.20	7.28	2.31	8.40	2.41	9.73	2.53	10.63	2.62	11.74	2.72
	24.0	4.92	2.12	6.03	2.22	7.15	2.33	8.26	2.43	9.60	2.56	10.49	2.64	11.60	2.74
1.5+2.0+2.0+3.5	16.0	5.93	2.19	7.14	2.30	8.35	2.42	9.56	2.53	11.02	2.66	11.98	2.75	13.19	2.86
	18.0	5.78	2.22	6.99	2.33	8.20	2.44	9.42	2.55	10.87	2.69	11.84	2.77	13.05	2.89
	20.0	5.64	2.24	6.85	2.35	8.06	2.46	9.27	2.58	<b>10.72</b>	<b>2.71</b>	11.69	2.80	12.90	2.91
	21.0	5.56	2.25	6.77	2.37	7.98	2.48	9.19	2.59	10.65	2.72	11.61	2.81	12.82	2.92
	22.0	5.49	2.27	6.70	2.38	7.91	2.49	9.12	2.60	10.57	2.73	11.54	2.82	12.75	2.94
	24.0	5.34	2.29	6.55	2.40	7.76	2.51	8.97	2.62	10.42	2.76	11.39	2.85	12.60	2.96
1.5+2.0+2.0+4.2	16.0	5.94	2.19	7.15	2.30	8.36	2.42	9.57	2.53	11.03	2.66	12.00	2.75	13.21	2.86
	18.0	5.79	2.22	7.00	2.33	8.21	2.44	9.42	2.55	10.88	2.69	11.85	2.77	13.06	2.89
	20.0	5.64	2.24	6.85	2.35	8.06	2.46	9.28	2.58	<b>10.73</b>	<b>2.71</b>	11.70	2.80	12.91	2.91
	21.0	5.57	2.25	6.78	2.37	7.99	2.48	9.20	2.59	10.66	2.72	11.63	2.81	12.84	2.92
	22.0	5.49	2.27	6.70	2.38	7.92	2.49	9.13	2.60	10.58	2.73	11.55	2.82	12.76	2.94
	24.0	5.34	2.29	6.56	2.40	7.77	2.51	8.98	2.62	10.43	2.76	11.40	2.85	12.61	2.96
1.5+2.0+2.0+5.0	16.0	6.01	2.20	7.24	2.31	8.46	2.42	9.69	2.54	11.16	2.67	12.14	2.76	13.37	2.87
	18.0	5.86	2.23	7.09	2.34	8.31	2.45	9.54	2.56	11.01	2.70	11.99	2.79	13.22	2.90
	20.0	5.71	2.25	6.94	2.36	8.16	2.47	9.39	2.59	<b>10.86</b>	<b>2.72</b>	11.84	2.81	13.07	2.92
	21.0	5.63	2.26	6.86	2.37	8.09	2.49	9.31	2.60	10.79	2.73	11.77	2.82	12.99	2.93
	22.0	5.56	2.27	6.79	2.39	8.01	2.50	9.24	2.61	10.71	2.74	11.69	2.83	12.92	2.95
	24.0	5.41	2.30	6.64	2.41	7.86	2.52	9.09	2.63	10.56	2.77	11.54	2.86	12.77	2.97
1.5+2.0+2.0+6.0	16.0	6.14	2.14	7.39	2.24	8.64	2.35	9.89	2.46	11.40	2.59	12.40	2.68	13.65	2.79
	18.0	5.98	2.16	7.24	2.27	8.49	2.38	9.74	2.49	11.24	2.62	12.24	2.70	13.50	2.81
	20.0	5.83	2.18	7.08	2.29	8.34	2.40	9.59	2.51	<b>11.09</b>	<b>2.64</b>	12.09	2.73	13.34	2.84
	21.0	5.75	2.20	7.01	2.30	8.26	2.41	9.51	2.52	11.01	2.65	12.02	2.74	13.27	2.85
	22.0	5.68	2.21	6.93	2.32	8.18	2.42	9.43	2.53	10.94	2.66	11.94	2.75	13.19	2.86
	24.0	5.52	2.23	6.78	2.34	8.03	2.45	9.28	2.56	10.78	2.69	11.79	2.77	13.04	2.88

3D075117

### SYMBOLS - ABKÜRZUNGEN ΣΥΜΒΟΛΑ - ΣΙΜΒΟΛΟΣ SIMBOLES - SIMBOLI VERKLARING - ОБОЗНАЧЕНИЯ SEMBOLER

TC: Total capacity (kW)  
PI: Power input (kW)

TC: Gesamtleistung (kW)  
PI: Leistungsaufnahme (kW)

TC: Συνολική απόδοση (kW)  
PI: Ισχύς εισόδου (kW)

TC: Capacidad total (kW)  
PI: Potencia consumida (kW)

TC: Puissance totale (kW)  
PI: Puissance absorbée (kW)

TC: Capacità totale (kW)  
PI: Potenza assorbita (kW)

TC: Totale capaciteit (kW)  
PI: Opgenomen vermogen (kW)

TC: Общая мощность (кВт)  
PI: Входная мощность (кВт)

TC: Toplam kapasite (kW)  
PI: Güç girişi (kW)

### NOTES - ANMERKUNGEN - ΣΗΜΕΙΩΣΕΙΣ - NOTAS - REMARQUES - NOTE OPMERKINGEN - ПРИМЕЧАНИЯ - NOTLAR

- Capacities are based on the following conditions.  
- Corresponding refrigerant piping length: 5m  
- Level difference: 0m  
Die Kapazität basiert auf den folgenden Bedingungen:  
- Entsprechende Kältemittelleitlänge: 5m  
- Höhenunterschied: 0m  
Οι αποδόσεις βασίζονται στις ακόλουθες συνθήκες:  
- Αντιστοίχιση μήκους σωληνώσεων ψυκτικού: 5m  
- Ύψομετρική διαφορά: 0m  
Las capacidades se basan en las siguientes condiciones.  
- Longitud de tubería de refrigerante equivalente: 5m  
- Diferencia de nivel: 0m  
Les puissances sont basées sur les conditions suivantes.  
- Longueur de tuyauterie correspondante du réfrigérant: 5m  
- Dénivellation: 0m  
Le capacità si basano sulle seguenti condizioni.  
- Lunghezza equivalente delle tubazioni del refrigerante: 5m  
- Dislivello: 0m  
De capaciteit is gebaseerd op de volgende situatie.  
- Overeenstemmende leidinglengte koelstof: 5m  
- Niveaunderskil: 0m  
Данные мощности основаны на следующих условиях.  
- Соответствующая длина трубы охлаждения: 5m  
- Разность уровней: 0m  
Kapasiteler aşağıdaki koşullara bağlıdır  
- İlgili soğutucu boru uzunluğu: 5m  
- Seviye farkı: 0m

- The bold line  is indicated the standard condition.  
Die dicke Linie  kennzeichnet die Standardbedingung.  
Η έντονη γραμμή  υποδηλώνει την κανονική κατάσταση.  
La línea en negrita  indica las condiciones estándar.  
La ligne en gras  indique un état standard.  
La linea in grassetto  indica la condizione standard.

De vette lijn  duidt de standaardtoestand aan.  
Жирная линия  указывает стандартное условие.  
Kalın çizgi  standart koşul olarak belirtilmektedir.

- The above is the value for connecting with the following indoor units. 1.5; 2.0; 2.5; 3.5kW class; wall mounted K series. 4.2; 5.0kW class; wall mounted J series. 6.0kW; 7.1kW class; wall mounted G series.  
Der obige Wert gilt für den Anschluss an die folgenden Innengeräte. Klasse 1,5; 2,0; 2,5; 3,5kW Wandgerät vom Typ K. Klasse 4,2; 5,0kW Wandgerät vom Typ J. Klasse 6,0; 7,1kW Wandgerät vom Typ G.  
Η παραπάνω είναι τιμή για σύνδεση με τις παρακάτω εσωτερικές μονάδες. Κατηγορία 1,5; 2,0; 2,5; 3,5kW επίτοιχη σειρά K. Κατηγορία 4,2; 5,0kW επίτοιχη σειρά J. Κατηγορία 6,0; 7,1kW επίτοιχη σειρά G.  
El valor anterior es válido para la conexión con las unidades interiores siguientes. Clase 1,5; 2,0; 2,5; 3,5kW unidad de pared de la serie K. Clase 4,2; 5,0kW unidad de pared de la serie J. Clase 6,0; 7,1kW unidad de pared de la serie G.  
La valeur ci-avant est la valeur pour la connexion aux unités intérieures suivantes. Série murale K, classe 1,5; 2,0; 2,5; 3,5kW. Série murale J, classe 4,2; 5,0kW. Série murale G, classe 6,0; 7,1kW.  
Il valore indicato in alto si riferisce al collegamento delle seguenti unità interne. Classe 1,5; 2,0; 2,5; 3,5kW serie a parete K. Classe 4,2; 5,0kW serie a parete J. Classe 6,0; 7,1kW serie a parete G.  
Bovenstaande waarde is de waarde voor verbinding met de volgende binnenunits. Klasse 1,5; 2,0; 2,5; 3,5kW reeks K voor wandmontage. Klasse 4,2; 5,0kW reeks J voor wandmontage. Klasse 6,0; 7,1kW reeks G voor wandmontage.  
Значение выше является значением для подсоединения со следующими внутренними блоками. Класс 1,5; 2,0; 2,5; 3,5кВт настенный блок серии K. Класс 4,2; 5,0кВт настенный блок серии J. Класс 6,0; 7,1кВт настенный блок серии G.  
Yukarıdaki değer aşağıdaki iç ünitelerle bağlantı içinidir. 1,5; 2,0; 2,5; 3,5kW smfif; duvar tipi K serisi. 4,2; 5,0kW smfif; duvar tipi J serisi. 6,0; 7,1kW smfif; duvar tipi G serisi.

# 6 Kapasite tabloları

## 6 - 3 Isıtma Kapasitesi Tabloları

### 4MXS80E Heating (50Hz 230V)

Combination (Capacity)	Indoor air temp. °CDB	Outdoor air temp.: °CWB													
		-15°C		-10°C		-5°C		0°C		6°C		10°C		15°C	
		TC kW	PI kW	TC kW	PI kW	TC kW	PI kW	TC kW	PI kW	TC kW	PI kW	TC kW	PI kW	TC kW	PI kW
1.5+2.0+2.0+7.1	16.0	6.15	2.13	7.41	2.24	8.66	2.34	9.92	2.45	11.43	2.58	12.43	2.67	13.69	2.78
	18.0	6.00	2.15	7.26	2.26	8.51	2.37	9.77	2.48	11.27	2.61	12.28	2.69	13.53	2.80
	20.0	5.85	2.18	7.10	2.28	8.36	2.39	9.61	2.50	11.12	2.63	12.12	2.72	13.38	2.82
	21.0	5.77	2.19	7.03	2.30	8.28	2.40	9.54	2.51	11.04	2.64	12.05	2.73	13.30	2.84
	22.0	5.69	2.20	6.95	2.31	8.20	2.42	9.46	2.52	10.97	2.65	11.97	2.74	13.23	2.85
	24.0	5.54	2.22	6.79	2.33	8.05	2.44	9.31	2.55	10.81	2.68	11.82	2.76	13.07	2.87
1.5+2.0+2.5+2.5	16.0	5.83	2.03	6.78	2.13	7.92	2.24	9.07	2.34	10.45	2.46	11.37	2.55	12.52	2.65
	18.0	5.49	2.05	6.64	2.16	7.78	2.26	8.93	2.36	10.31	2.49	11.23	2.57	12.38	2.67
	20.0	5.35	2.08	6.50	2.18	7.64	2.28	8.79	2.39	10.17	2.51	11.09	2.59	12.24	2.70
	21.0	5.28	2.09	6.42	2.19	7.57	2.29	8.72	2.40	10.10	2.52	11.02	2.60	12.17	2.71
	22.0	5.21	2.10	6.35	2.20	7.50	2.31	8.65	2.41	10.03	2.53	10.95	2.62	12.10	2.72
	24.0	5.07	2.12	6.21	2.22	7.36	2.33	8.51	2.43	9.89	2.56	10.81	2.64	11.96	2.74
1.5+2.0+2.5+3.5	16.0	5.93	2.19	7.14	2.30	8.35	2.42	9.56	2.53	11.02	2.66	11.98	2.75	13.19	2.86
	18.0	5.78	2.22	6.99	2.33	8.20	2.44	9.42	2.55	10.87	2.69	11.84	2.77	13.05	2.89
	20.0	5.64	2.24	6.85	2.35	8.06	2.46	9.27	2.58	10.72	2.71	11.69	2.80	12.90	2.91
	21.0	5.56	2.25	6.77	2.37	7.98	2.48	9.19	2.59	10.65	2.72	11.61	2.81	12.82	2.92
	22.0	5.49	2.27	6.70	2.38	7.91	2.49	9.12	2.60	10.57	2.73	11.54	2.82	12.75	2.94
	24.0	5.34	2.29	6.55	2.40	7.76	2.51	8.97	2.62	10.42	2.76	11.39	2.85	12.60	2.96
1.5+2.0+2.5+4.2	16.0	5.94	2.19	7.15	2.30	8.36	2.42	9.57	2.53	11.03	2.66	12.00	2.75	13.21	2.86
	18.0	5.79	2.22	7.00	2.33	8.21	2.44	9.42	2.55	10.88	2.69	11.85	2.77	13.06	2.89
	20.0	5.64	2.24	6.85	2.35	8.06	2.46	9.28	2.58	10.73	2.71	11.70	2.80	12.91	2.91
	21.0	5.57	2.25	6.78	2.37	7.99	2.48	9.20	2.59	10.66	2.72	11.63	2.81	12.84	2.92
	22.0	5.49	2.27	6.70	2.38	7.92	2.49	9.13	2.60	10.58	2.73	11.55	2.82	12.76	2.94
	24.0	5.34	2.29	6.56	2.40	7.77	2.51	8.98	2.62	10.43	2.76	11.40	2.85	12.61	2.96
1.5+2.0+2.5+5.0	16.0	6.01	2.20	7.24	2.31	8.46	2.42	9.69	2.54	11.16	2.67	12.14	2.76	13.37	2.87
	18.0	5.86	2.23	7.09	2.34	8.31	2.45	9.54	2.56	11.01	2.70	11.99	2.79	13.22	2.90
	20.0	5.71	2.25	6.94	2.36	8.16	2.47	9.39	2.59	10.86	2.72	11.84	2.81	13.07	2.92
	21.0	5.63	2.26	6.86	2.37	8.09	2.49	9.31	2.60	10.79	2.73	11.77	2.82	12.99	2.93
	22.0	5.56	2.27	6.79	2.39	8.01	2.50	9.24	2.61	10.71	2.74	11.69	2.83	12.92	2.95
	24.0	5.41	2.30	6.64	2.41	7.86	2.52	9.09	2.63	10.56	2.77	11.54	2.86	12.77	2.97
1.5+2.0+2.5+6.0	16.0	6.14	2.14	7.39	2.24	8.64	2.35	9.89	2.46	11.40	2.59	12.40	2.68	13.65	2.79
	18.0	5.98	2.16	7.24	2.27	8.49	2.38	9.74	2.49	11.24	2.62	12.24	2.70	13.50	2.81
	20.0	5.83	2.18	7.08	2.29	8.34	2.40	9.59	2.51	11.09	2.64	12.09	2.73	13.34	2.84
	21.0	5.75	2.20	7.01	2.30	8.26	2.41	9.51	2.52	11.01	2.65	12.02	2.74	13.27	2.85
	22.0	5.68	2.21	6.93	2.32	8.18	2.42	9.43	2.53	10.94	2.66	11.94	2.75	13.19	2.86
	24.0	5.52	2.23	6.78	2.34	8.03	2.45	9.28	2.56	10.78	2.69	11.78	2.77	13.04	2.88

3D075117

### SYMBOLS - ABKÜRZUNGEN ΣΥΜΒΟΛΑ - SIMBOLOS SIMBOLES - SIMBOLI VERKLARING - ОБОЗНАЧЕНИЯ SEMBOLLER

TC: Total capacity (kW)  
PI: Power input (kW)  
TC: Gesamtleistung (kW)  
PI: Leistungsaufnahme (kW)  
TC: Συνολική απόδοση (kW)  
PI: Ισχύς εισόδου (kW)  
TC: Capacidad total (kW)  
PI: Potencia consumida (kW)  
TC: Puissance totale (kW)  
PI: Puissance absorbée (kW)  
TC: Capacità totale (kW)  
PI: Potenza assorbita (kW)  
TC: Totale capaciteit (kW)  
PI: Opgenomen vermogen (kW)  
TC: Общая мощность (кВт)  
PI: Входная мощность (кВт)  
TC: Toplam kapasite (kW)  
PI: Güç girişi (kW)

### NOTES - ANMERKUNGEN - ΣΗΜΕΙΩΣΕΙΣ - NOTAS - REMARQUES - NOTE OPMERKINGEN - ПРИМЕЧАНИЯ - NOTLAR

1 Capacities are based on the following conditions.  
- Corresponding refrigerant piping length: 5m  
- Level difference: 0m  
Die Kapazität basiert auf den folgenden Bedingungen:  
- Entsprechende Kältemittelrohrlänge: 5m  
- Höhenunterschied: 0m  
Οι αποδόσεις βασίζονται στις ακόλουθες συνθήκες.  
- Αντιστοίχο μήκος σωληνώσεων ψυκτικού: 5m  
- Υψομετρική διαφορά: 0m  
Las capacidades se basan en las siguientes condiciones.  
- Longitud de tubería de refrigerante equivalente: 5m  
- Diferencia de nivel: 0m  
Les puissances sont basées sur les conditions suivantes.  
- Longueur de tuyauterie correspondante du réfrigérant: 5m  
- Dénivellation: 0m  
Le capacità si basano sulle seguenti condizioni.  
- Lunghezza equivalente delle tubazioni del refrigerante: 5m  
- Dislivello: 0m  
De capaciteit is gebaseerd op de volgende situatie.  
- Overeenstemmende leidinglengte koelvoelstof: 5m  
- Niveaunderschil: 0m  
Данные мощности основаны на следующих условиях.  
- Соответствующая длина трубы охлаждения: 5m  
- Разность уровней - 0m  
Kapasiteiler aşağıdaki koşullara bağlıdır  
- İlgili soğutucu boru uzunluğu: 5m  
- Seviye farkı: 0m  
2 The bold line  is indicated the standard condition.  
Die dicke Linie  kennzeichnet die Standardbedingung.  
Η έντονη γραμμή  υποδηλώνει την κανονική κατάσταση.  
La línea en negra  indica las condiciones estándar.  
La ligne en gras  indique un état standard.  
La linea in grassetto  indica la condizione standard.

De vette lijn  duidt de standaardtoestand aan.  
Жирная линия  указывает стандартное условие.  
Kalın çizgi  standart koşull olarak belirtilmektedir.

3 The above is the value for connecting with the following indoor units. 1.5; 2.0; 2.5; 3.5kW class; wall mounted K series. 4.2; 5.0kW class; wall mounted J series. 6.0kW; 7.1kW class; wall mounted G series.  
Der obige Wert gilt für den Anschluss an die folgenden Innengeräte. Klasse 1.5; 2.0; 2.5; 3.5kW Wandgerät vom Typ K. Klasse 4.2; 5.0kW Wandgerät vom Typ J. Klasse 6.0; 7.1kW Wandgerät vom Typ G.  
Η παραπάνω είναι τιμή για τη σύνδεση με τις παρακάτω εσωτερικές μονάδες. Κατηγορία 1.5; 2.0; 2.5; 3.5kW επίτοιχο σειρά K. Κατηγορία 4.2; 5.0kW επίτοιχο σειρά J. Κατηγορία 6.0; 7.1kW επίτοιχο σειρά G.  
El valor anterior es válido para la conexión con las unidades interiores siguientes. Clase 1.5; 2.0; 2.5; 3.5kW unidad de pared de la serie K. Clase 4.2; 5.0kW unidad de pared de la serie J. Clase 6.0; 7.1kW unidad de pared de la serie G.  
La valeur ci-avant est la valeur pour la connexion aux unités intérieures suivantes. Série murale K, classe 1.5; 2.0; 2.5; 3.5kW. Série murale J, classe 4.2; 5.0kW. Série murale G, classe 6.0; 7.1kW.  
Il valore indicato in alto si riferisce al collegamento delle seguenti unità interne. Classe 1.5; 2.0; 2.5; 3.5kW serie a parete K. Classe 4.2; 5.0kW serie a parete J. Classe 6.0; 7.1kW serie a parete G.  
Bovenstaande waarde is de waarde voor verbinding met de volgende binnenunits. Klasse 1.5; 2.0; 2.5; 3.5kW reeks K voor wandmontage. Klasse 4.2; 5.0kW reeks J voor wandmontage. Klasse 6.0; 7.1kW reeks G voor wandmontage.  
Значение выше является значением для подсоединения со следующими внутренними блоками. Класс 1.5; 2.0; 2.5; 3.5кВт настенный блок серии K. Класс 4.2; 5.0кВт настенный блок серии J. Класс 6.0; 7.1кВт настенный блок серии G. Yükseklik değeri aşağıdaki iç ünitelerle bağlantı içinidir. 1.5; 2.0; 2.5; 3.5kW sınıfı; duvar tipi K serisi. 4.2; 5.0kW sınıfı; duvar tipi J serisi. 6.0; 7.1kW sınıfı; duvar tipi G serisi.

# 6 Kapasite tabloları

## 6 - 3 Isıtma Kapasitesi Tabloları

### 4MXS80E

Heating (50Hz 230V)

Combination (Capacity)	Indoor air temp. °CDB	Outdoor air temp.: °CWB													
		-15°C		-10°C		-5°C		0°C		6°C		10°C		15°C	
		TC kW	PI kW	TC kW	PI kW	TC kW	PI kW	TC kW	PI kW	TC kW	PI kW	TC kW	PI kW	TC kW	PI kW
1.5+2.0+2.5+7.1	16.0	6.15	2.13	7.41	2.24	8.66	2.34	9.92	2.45	11.43	2.58	12.43	2.67	13.69	2.78
	18.0	6.00	2.15	7.26	2.26	8.51	2.37	9.77	2.48	11.27	2.61	12.28	2.69	13.53	2.80
	20.0	5.85	2.18	7.10	2.28	8.36	2.39	9.61	2.50	<b>11.12</b>	<b>2.63</b>	12.12	2.72	13.38	2.82
	21.0	5.77	2.19	7.03	2.30	8.28	2.40	9.54	2.51	11.04	2.64	12.05	2.73	13.30	2.84
	22.0	5.69	2.20	6.95	2.31	8.20	2.42	9.46	2.52	10.97	2.65	11.97	2.74	13.23	2.85
	24.0	5.54	2.22	6.79	2.33	8.05	2.44	9.31	2.55	10.81	2.68	11.82	2.76	13.07	2.87
1.5+2.0+3.5+3.5	16.0	5.94	2.19	7.15	2.30	8.36	2.42	9.57	2.53	11.03	2.66	12.00	2.75	13.21	2.86
	18.0	5.79	2.22	7.00	2.33	8.21	2.44	9.42	2.55	<b>10.88</b>	<b>2.69</b>	11.85	2.77	13.06	2.89
	20.0	5.64	2.24	6.85	2.35	8.06	2.46	9.28	2.58	<b>10.73</b>	<b>2.71</b>	11.70	2.80	12.91	2.91
	21.0	5.57	2.25	6.78	2.37	7.99	2.48	9.20	2.59	10.66	2.72	11.63	2.81	12.84	2.92
	22.0	5.49	2.27	6.70	2.38	7.92	2.49	9.13	2.60	10.58	2.73	11.55	2.82	12.76	2.94
	24.0	5.34	2.29	6.56	2.40	7.77	2.51	8.98	2.62	10.43	2.76	11.40	2.85	12.61	2.96
1.5+2.0+3.5+4.2	16.0	5.94	2.19	7.16	2.30	8.37	2.42	9.58	2.53	11.04	2.66	12.01	2.75	13.22	2.86
	18.0	5.79	2.22	7.01	2.33	8.22	2.44	9.43	2.55	<b>10.89</b>	<b>2.69</b>	11.86	2.77	13.07	2.89
	20.0	5.65	2.24	6.86	2.35	8.07	2.46	9.28	2.58	<b>10.74</b>	<b>2.71</b>	11.71	2.80	12.92	2.91
	21.0	5.57	2.25	6.79	2.37	8.00	2.48	9.21	2.59	10.67	2.72	11.64	2.81	12.85	2.92
	22.0	5.50	2.27	6.71	2.38	7.92	2.49	9.14	2.60	10.59	2.73	11.56	2.82	12.77	2.94
	24.0	5.35	2.29	6.56	2.40	7.78	2.51	8.99	2.62	10.44	2.76	11.41	2.85	12.63	2.96
1.5+2.0+3.5+5.0	16.0	5.01	2.13	7.24	2.30	8.46	2.42	9.69	2.53	11.16	2.66	12.14	2.75	13.37	2.88
	18.0	5.86	2.22	7.09	2.33	8.31	2.44	9.54	2.55	11.01	2.69	11.99	2.77	13.22	2.89
	20.0	5.71	2.24	6.94	2.35	8.16	2.46	9.39	2.58	<b>10.86</b>	<b>2.71</b>	11.84	2.80	13.07	2.91
	21.0	5.63	2.25	6.86	2.37	8.09	2.48	9.31	2.59	10.79	2.72	11.77	2.81	12.99	2.92
	22.0	5.56	2.27	6.79	2.38	8.01	2.49	9.24	2.60	10.71	2.73	11.69	2.82	12.92	2.94
	24.0	5.41	2.29	6.64	2.40	7.86	2.51	9.09	2.62	10.56	2.76	11.54	2.85	12.77	2.96
1.5+2.0+3.5+6.0	16.0	6.14	2.13	7.39	2.24	8.64	2.34	9.89	2.45	11.40	2.58	12.40	2.67	13.65	2.78
	18.0	5.98	2.15	7.24	2.26	8.49	2.37	9.74	2.48	11.24	2.61	12.24	2.69	13.50	2.80
	20.0	5.83	2.18	7.08	2.28	8.34	2.39	9.59	2.50	<b>11.09</b>	<b>2.63</b>	12.09	2.72	13.34	2.82
	21.0	5.75	2.19	7.01	2.30	8.26	2.40	9.51	2.51	11.01	2.64	12.02	2.73	13.27	2.84
	22.0	5.68	2.20	6.93	2.31	8.18	2.42	9.43	2.52	10.94	2.65	11.94	2.74	13.19	2.85
	24.0	5.52	2.22	6.78	2.33	8.03	2.44	9.28	2.55	10.78	2.68	11.79	2.76	13.04	2.87
1.5+2.0+3.5+7.1	16.0	6.16	2.12	7.42	2.23	8.67	2.34	9.93	2.44	11.44	2.57	12.44	2.66	13.70	2.77
	18.0	6.01	2.14	7.26	2.25	8.52	2.36	9.78	2.47	11.28	2.60	12.29	2.68	13.55	2.79
	20.0	5.85	2.17	7.11	2.27	8.37	2.38	9.62	2.49	<b>11.13</b>	<b>2.62</b>	12.14	2.71	13.39	2.81
	21.0	5.77	2.18	7.03	2.29	8.29	2.39	9.55	2.50	11.05	2.63	12.06	2.72	13.32	2.83
	22.0	5.70	2.19	6.95	2.30	8.21	2.41	9.47	2.51	10.98	2.64	11.98	2.73	13.24	2.84
	24.0	5.54	2.21	6.80	2.32	8.06	2.43	9.31	2.54	10.82	2.67	11.83	2.75	13.08	2.86

3D075118

**SYMBOLS - ABKÜRZUNGEN  
ΣΥΜΒΟΛΑ - ΣΙΜΒΟΛΟΣ  
SIMBOLES - SIMBOLI  
VERKLARING - ОБОЗНАЧЕНИЯ  
SEMBOLLER**

TC: Total capacity (kW)  
PI: Power input (kW)  
TC: Gesamtleistung (kW)  
PI: Leistungsaufnahme (kW)  
TC: Συνολική απόδοση (kW)  
PI: Ισχύς εισόδου (kW)  
TC: Capacidad total (kW)  
PI: Potencia consumida (kW)  
TC: Puissance totale (kW)  
PI: Puissance absorbée (kW)  
TC: Capacità totale (kW)  
PI: Potenza assorbita (kW)  
TC: Totale capaciteit (kW)  
PI: Organenomen vermogen (kW)  
TC: Общая мощность (кВт)  
PI: Входная мощность (кВт)  
TC: Toplam kapasite (kW)  
PI: Güç girişi (kW)

**NOTES - ANMERKUNGEN - ΣΗΜΕΙΩΣΕΙΣ - NOTAS - REMARQUES - NOTE  
OPMERKINGEN - ПРИМЕЧАНИЯ - NOTLAR**

1 Capacities are based on the following conditions.  
- Corresponding refrigerant piping length: 5m  
- Level difference: 0m  
Die Kapazität basiert auf den folgenden Bedingungen:  
- Entsprechende Kältemittelleitlänge: 5m  
- Höhenunterschied: 0m  
Οι αποδόσεις βασίζονται στις ακόλουθες συνθήκες:  
- Αντιστοίχη μήκος σωληνώσεων ψυκτικού: 5m  
- Ύψομετρική διαφορά: 0m  
Las capacidades se basan en las siguientes condiciones.  
- Longitud de tubería de refrigerante equivalente: 5m  
- Diferencia de nivel: 0m  
Les puissances sont basées sur les conditions suivantes.  
- Longueur de tuyauterie correspondante du réfrigérant: 5m  
- Dénivellation: 0m  
Le capacità si basano sulle seguenti condizioni.  
- Lunghezza equivalente delle tubazioni del refrigerante: 5m  
- Dislivello: 0m  
De capaciteit is gebaseerd op de volgende situatie.  
- Oveerstemmende leidinglengte koelvoelstof: 5m  
- Niveauverschil: 0m  
Данные мощности основаны на следующих условиях.  
- Соответствующая длина трубы охлаждения: 5m  
- Разность уровней: 0m  
Kapasiteler aşağıdaki koşullara bağlıdır  
- İlgili soğutucu boru uzunluğu: 5m  
- Seviye farkı: 0m  
2 The bold line  is indicated the standard condition.  
Die dicke Linie  kennzeichnet die Standardbedingung.  
Η έντονη γραμμή  υποδηλώνει την κανονική κατάσταση.  
La línea en negrita  indica las condiciones estándar.  
La ligne en gras  indique un état standard.  
La linea in grassetto  indica la condizione standard.

De vette lijn  duidt de standaardtoestand aan.  
Жирная линия  указывает стандартное условие.  
Kalın çizgi  standart koşul olarak belirtilmektedir.

3 The above is the value for connecting with the following indoor units. 1.5; 2.0; 2.5; 3.5kW class; wall mounted K series. 4.2; 5.0kW class; wall mounted J series. 6.0kW; 7.1kW class; wall mounted G series.  
Der obige Wert gilt für den Anschluss an die folgenden Innengeräte. Klasse 1,5; 2,0; 2,5; 3,5kW Wandgerät vom Typ K. Klasse 4,2; 5,0kW Wandgerät vom Typ J. Klasse 6,0; 7,1kW Wandgerät vom Typ G.  
Η παραπάνω είναι τιμή για σύνδεση με τις παρακάτω εσωτερικές μονάδες. Κατηγορία 1,5; 2,0; 2,5; 3,5kW επίτοιχη σειρά K. Κατηγορία 4,2; 5,0kW επίτοιχη σειρά J. Κατηγορία 6,0; 7,1kW επίτοιχη σειρά G.  
El valor anterior es válido para la conexión con las unidades interiores siguientes. Clase 1,5; 2,0; 2,5; 3,5kW unidad de pared de la serie K. Clase 4,2; 5,0kW unidad de pared de la serie J. Clase 6,0; 7,1kW unidad de pared de la serie G.  
La valeur ci-avant est la valeur pour la connexion aux unités intérieures suivantes. Série murale K, classe 1,5; 2,0; 2,5; 3,5kW. Série murale J, classe 4,2; 5,0kW. Série murale G, classe 6,0; 7,1kW.  
Il valore indicato in alto si riferisce al collegamento delle seguenti unità interne. Classe 1,5; 2,0; 2,5; 3,5kW serie a parete K. Classe 4,2; 5,0kW serie a parete J. Classe 6,0; 7,1kW serie a parete G.  
Bovenstaande waarde is de waarde voor verbinding met de volgende binnenunits. Klasse 1,5; 2,0; 2,5; 3,5kW reeks K voor wandmontage. Klasse 4,2; 5,0kW reeks J voor wandmontage. Klasse 6,0; 7,1kW reeks G voor wandmontage.  
Значение выше является значением для подсоединения со следующими внутренними блоками. Класс 1,5; 2,0; 2,5; 3,5кВт настенный блок серии K. Класс 4,2; 5,0кВт настенный блок серии J. Класс 6,0; 7,1кВт настенный блок серии G.  
Yukarıdaki değer aşağıdaki ünitelere bağlantı içinidir. 1,5; 2,0; 2,5; 3,5kW smfif; duvar tipi K serisi. 4,2; 5,0kW smfif; duvar tipi J serisi. 6,0; 7,1kW smfif; duvar tipi G serisi.

# 6 Kapasite tabloları

## 6 - 3 Isıtma Kapasitesi Tabloları

### 4MXS80E Heating (50Hz 230V)

Combination (Capacity)	Indoor air temp. °CDB	Outdoor air temp.: °CWB													
		-15°C		-10°C		-5°C		0°C		6°C		10°C		15°C	
		TC kW	PI kW	TC kW	PI kW	TC kW	PI kW	TC kW	PI kW	TC kW	PI kW	TC kW	PI kW	TC kW	PI kW
1.5+2.0+4.2+4.2	18.0	5.95	2.18	7.16	2.30	8.38	2.41	9.59	2.52	11.05	2.65	12.02	2.74	13.23	2.85
	18.0	5.80	2.21	7.01	2.32	8.23	2.43	9.44	2.54	10.90	2.68	11.87	2.76	13.08	2.88
	20.0	5.85	2.23	6.87	2.34	8.08	2.46	9.29	2.57	10.75	2.70	11.72	2.79	12.93	2.90
	21.0	5.58	2.25	6.79	2.36	8.01	2.47	9.22	2.58	10.68	2.71	11.65	2.80	12.86	2.91
	22.0	5.50	2.26	6.72	2.37	7.93	2.48	9.14	2.59	10.60	2.72	11.57	2.81	12.79	2.92
	24.0	5.35	2.28	6.57	2.39	7.78	2.50	9.00	2.62	10.45	2.75	11.42	2.84	12.64	2.95
1.5+2.0+4.2+5.0	18.0	6.02	2.19	7.24	2.30	8.47	2.42	9.70	2.53	11.17	2.66	12.15	2.75	13.38	2.86
	18.0	5.86	2.22	7.09	2.33	8.32	2.44	9.55	2.55	11.02	2.69	12.00	2.77	13.23	2.89
	20.0	5.71	2.24	6.94	2.35	8.17	2.46	9.40	2.58	10.87	2.71	11.85	2.80	13.08	2.91
	21.0	5.64	2.25	6.87	2.37	8.09	2.48	9.32	2.59	10.79	2.72	11.78	2.81	13.00	2.92
	22.0	5.56	2.27	6.79	2.38	8.02	2.49	9.25	2.60	10.72	2.73	11.70	2.82	12.99	2.94
	24.0	5.41	2.29	6.64	2.40	7.87	2.51	9.10	2.62	10.57	2.76	11.55	2.85	12.78	2.96
1.5+2.0+4.2+6.0	18.0	6.14	2.13	7.40	2.24	8.65	2.34	9.90	2.45	11.41	2.58	12.41	2.67	13.66	2.78
	18.0	5.99	2.15	7.24	2.26	8.50	2.37	9.75	2.48	11.25	2.61	12.26	2.69	13.51	2.80
	20.0	5.84	2.18	7.09	2.28	8.34	2.39	9.60	2.50	11.10	2.63	12.10	2.72	13.36	2.82
	21.0	5.76	2.19	7.01	2.30	8.27	2.40	9.52	2.51	11.02	2.64	12.03	2.73	13.28	2.84
	22.0	5.68	2.20	6.94	2.31	8.19	2.42	9.44	2.52	10.95	2.65	11.95	2.74	13.20	2.85
	24.0	5.53	2.22	6.78	2.33	8.04	2.44	9.29	2.55	10.79	2.68	11.80	2.76	13.05	2.87
1.5+2.0+5.0+5.0	18.0	6.09	2.16	7.33	2.27	8.57	2.38	9.81	2.49	11.30	2.62	12.30	2.71	13.54	2.82
	18.0	5.94	2.18	7.18	2.29	8.42	2.40	9.66	2.51	11.15	2.65	12.15	2.73	13.39	2.84
	20.0	5.78	2.21	7.03	2.32	8.27	2.43	9.51	2.54	11.00	2.67	11.99	2.76	13.24	2.87
	21.0	5.71	2.22	6.95	2.33	8.19	2.44	9.43	2.55	10.92	2.68	11.92	2.77	13.16	2.88
	22.0	5.63	2.23	6.87	2.34	8.12	2.45	9.36	2.56	10.85	2.69	11.84	2.78	13.08	2.89
	24.0	5.48	2.26	6.72	2.37	7.96	2.48	9.21	2.59	10.70	2.72	11.69	2.81	12.93	2.92
1.5+2.0+5.0+6.0	18.0	6.21	2.10	7.48	2.20	8.75	2.31	10.02	2.42	11.54	2.54	12.55	2.63	13.82	2.74
	18.0	6.06	2.12	7.33	2.23	8.60	2.33	9.86	2.44	11.39	2.57	12.40	2.65	13.67	2.76
	20.0	5.90	2.14	7.17	2.25	8.44	2.36	9.71	2.46	11.23	2.59	12.24	2.68	13.51	2.78
	21.0	5.83	2.15	7.09	2.26	8.36	2.37	9.63	2.47	11.15	2.60	12.17	2.69	13.44	2.79
	22.0	5.75	2.17	7.02	2.27	8.29	2.38	9.55	2.49	11.07	2.61	12.09	2.70	13.36	2.81
	24.0	5.59	2.19	6.86	2.30	8.13	2.40	9.40	2.51	10.92	2.64	11.93	2.72	13.20	2.83
1.5+2.5+2.5+2.5	18.0	5.93	2.20	7.14	2.31	8.35	2.42	9.55	2.54	11.01	2.67	11.97	2.76	13.18	2.87
	18.0	5.78	2.23	6.99	2.34	8.20	2.45	9.41	2.56	10.86	2.70	11.83	2.79	13.03	2.90
	20.0	5.63	2.25	6.84	2.36	8.05	2.47	9.26	2.59	10.71	2.72	11.68	2.81	12.89	2.92
	21.0	5.56	2.26	6.77	2.37	7.98	2.48	9.18	2.60	10.64	2.73	11.60	2.82	12.81	2.93
	22.0	5.48	2.27	6.69	2.39	7.90	2.50	9.11	2.61	10.56	2.74	11.53	2.83	12.74	2.95
	24.0	5.33	2.30	6.54	2.41	7.75	2.52	8.96	2.63	10.41	2.77	11.38	2.86	12.59	2.97

3D075118

#### SYMBOLS - ABKÜRZUNGEN ΣΥΜΒΟΛΑ - SIMBOLOS SIMBOLES - SIMBOLI VERKLARING - ОБОЗНАЧЕНИЯ SEMBOLLER

TC: Total capacity (kW)  
PI: Power input (kW)  
TC: Gesamtleistung (kW)  
PI: Leistungsaufnahme (kW)  
TC: Συνολική απόδοση (kW)  
PI: Ισχύς εισόδου (kW)  
TC: Capacidad total (kW)  
PI: Potencia consumida (kW)  
TC: Puissance totale (kW)  
PI: Puissance absorbée (kW)  
TC: Capacità totale (kW)  
PI: Potenza assorbita (kW)  
TC: Totale capaciteit (kW)  
PI: Opgenomen vermogen (kW)  
TC: Общая мощность (кВт)  
PI: Входная мощность (кВт)

TC: Toplam kapasite (kW)  
PI: Güç girişi (kW)

#### NOTES - ANMERKUNGEN - ΣΗΜΕΙΩΣΕΙΣ - NOTAS - REMARQUES - NOTE OPMERKINGEN - ПРИМЕЧАНИЯ - NOTLAR

- Capacities are based on the following conditions.  
- Corresponding refrigerant piping length: 5m  
- Level difference: 0m  
Die Kapazität basiert auf den folgenden Bedingungen:  
- Entsprechende Kältemittelrohrlänge: 5m  
- Höhenunterschied: 0m  
Οι αποδόσεις βασίζονται στις ακόλουθες συνθήκες.  
- Αντίστοιχο μήκος σωληνώσεων ψυκτικού: 5m  
- Υψομετρική διαφορά: 0m  
Las capacidades se basan en las siguientes condiciones.  
- Longitud de tubería de refrigerante equivalente: 5m  
- Diferencia de nivel: 0m  
Les puissances sont basées sur les conditions suivantes.  
- Longueur de tuyauterie correspondante du réfrigérant: 5m  
- Dénivellation: 0m  
Le capacità si basano sulle seguenti condizioni.  
- Dislivello: 0m  
De capaciteit is gebaseerd op de volgende situatie.  
- Overeenstemmende leidinglengte koelstof: 5m  
- Niveaunderschil: 0m  
Данные мощности основаны на следующих условиях.  
- Соответствующая длина трубы охлаждения: 5m  
- Разность уровней - 0m  
Kapasiteiler aşağıdaki koşullara bağlıdır  
- İlgili soğutucu boru uzunluğu: 5m  
- Seviye farkı: 0m
- The bold line  is indicated the standard condition.  
Die dicke Linie  kennzeichnet die Standardbedingung.  
Η έντονη γραμμή  υποδηλώνει την κανονική κατάσταση.  
La linea en negra  indica las condiciones estándar.  
La ligne en gras  indique un état standard.  
La linea in grassetto  indica la condizione standard.

De vette lijn  duidt de standaardtoestand aan.  
Жирная линия  указывает стандартное условие.  
Kalın çizgi  standart koşullar olarak belirtilmektedir.

- The above is the value for connecting with the following indoor units. 1.5; 2.0; 2.5; 3.5kW class; wall mounted K series. 4.2; 5.0kW class; wall mounted J series. 6.0kW; 7.1kW class; wall mounted G series.  
Der obige Wert gilt für den Anschluss an die folgenden Innengeräte. Klasse 1.5; 2.0; 2.5; 3.5kW Wandgerät vom Typ K. Klasse 4.2; 5.0kW Wandgerät vom Typ J. Klasse 6.0; 7.1kW Wandgerät vom Typ G.  
Η παραπάνω είναι τιμή για σύνδεση με τις παρακάτω εσωτερικές μονάδες. Κατηγορία 1.5; 2.0; 2.5; 3.5kW επιτοίχιο σειρά K. Κατηγορία 4.2; 5.0kW επιτοίχιο σειρά J. Κατηγορία 6.0; 7.1kW επιτοίχιο σειρά G.  
El valor anterior es válido para la conexión con las unidades interiores siguientes. Clase 1.5; 2.0; 2.5; 3.5kW unidad de pared de la serie K. Clase 4.2; 5.0kW unidad de pared de la serie J. Clase 6.0; 7.1kW unidad de pared de la serie G.  
La valeur ci-avant est la valeur pour la connexion aux unités intérieures suivantes. Série murale K, classe 1.5; 2.0; 2.5; 3.5kW. Série murale J, classe 4.2; 5.0kW. Série murale G, classe 6.0; 7.1kW.  
Il valore indicato in alto si riferisce al collegamento delle seguenti unità interne. Classe 1.5; 2.0; 2.5; 3.5kW serie a parete K. Classe 4.2; 5.0kW serie a parete J. Classe 6.0; 7.1kW serie a parete G.  
Bovenstaande waarde is de waarde voor verbinding met de volgende binnenunits. Klasse 1.5; 2.0; 2.5; 3.5kW reeks K voor wandmontage. Klasse 4.2; 5.0kW reeks J voor wandmontage. Klasse 6.0; 7.1kW reeks G voor wandmontage.  
Значение выше является значением для подсоединения со следующими внутренними блоками. Класс 1.5; 2.0; 2.5; 3.5кВт настенный блок серии K. Класс 4.2; 5.0кВт настенный блок серии J. Класс 6.0; 7.1кВт настенный блок серии G. Yükseklik değeri aşağıdaki iç ünitelerle bağlantı için dir. 1.5; 2.0; 2.5; 3.5kW sınıfı, duvar tipi K serisi. 4.2; 5.0kW sınıfı, duvar tipi J serisi. 6.0; 7.1kW sınıfı, duvar tipi G serisi.

# 6 Kapasite tabloları

## 6 - 3 Isıtma Kapasitesi Tabloları

### 4MXS80E

Heating (50Hz 230V)

Combination (Capacity)	Indoor air temp. °CDB	Outdoor air temp.: °CWB													
		-15°C		-10°C		-5°C		0°C		6°C		10°C		15°C	
		TC kW	PI kW	TC kW	PI kW	TC kW	PI kW	TC kW	PI kW	TC kW	PI kW	TC kW	PI kW	TC kW	PI kW
1.5+2.5+2.5+3.5	16.0	5.93	2.19	7.14	2.30	8.35	2.42	9.56	2.53	11.02	2.66	11.98	2.75	13.19	2.86
	18.0	5.78	2.22	6.99	2.33	8.20	2.44	9.42	2.55	10.87	2.68	11.84	2.77	13.05	2.89
	20.0	5.64	2.24	6.85	2.35	8.06	2.46	9.27	2.58	<b>10.72</b>	<b>2.71</b>	11.69	2.80	12.90	2.91
	21.0	5.56	2.25	6.77	2.37	7.99	2.48	9.19	2.59	10.65	2.72	11.61	2.81	12.82	2.92
	22.0	5.49	2.27	6.70	2.38	7.91	2.48	9.12	2.60	10.57	2.73	11.54	2.82	12.75	2.94
	24.0	5.34	2.29	6.55	2.40	7.76	2.51	8.97	2.62	10.42	2.76	11.39	2.85	12.60	2.96
1.5+2.5+2.5+4.2	16.0	5.94	2.19	7.15	2.30	8.36	2.42	9.57	2.53	11.03	2.66	12.00	2.75	13.21	2.86
	18.0	5.79	2.22	7.00	2.33	8.21	2.44	9.42	2.55	10.88	2.68	11.85	2.77	13.06	2.89
	20.0	5.64	2.24	6.85	2.35	8.06	2.46	9.28	2.58	<b>10.73</b>	<b>2.71</b>	11.70	2.80	12.91	2.91
	21.0	5.57	2.25	6.78	2.37	7.99	2.48	9.20	2.59	10.66	2.72	11.63	2.81	12.84	2.92
	22.0	5.49	2.27	6.70	2.38	7.92	2.48	9.13	2.60	10.58	2.73	11.55	2.82	12.76	2.94
	24.0	5.34	2.29	6.56	2.40	7.77	2.51	8.98	2.62	10.43	2.76	11.40	2.85	12.61	2.96
1.5+2.5+2.5+5.0	16.0	6.01	2.20	7.24	2.31	8.46	2.42	9.69	2.54	11.16	2.67	12.14	2.76	13.37	2.87
	18.0	5.86	2.23	7.09	2.34	8.31	2.45	9.54	2.56	11.01	2.70	11.99	2.79	13.22	2.90
	20.0	5.71	2.25	6.94	2.36	8.16	2.47	9.39	2.59	<b>10.86</b>	<b>2.72</b>	11.84	2.81	13.07	2.92
	21.0	5.63	2.26	6.86	2.37	8.09	2.48	9.31	2.60	10.79	2.73	11.77	2.82	12.99	2.93
	22.0	5.56	2.27	6.79	2.38	8.01	2.50	9.24	2.61	10.71	2.74	11.69	2.83	12.92	2.95
	24.0	5.41	2.30	6.64	2.41	7.86	2.52	9.09	2.63	10.56	2.77	11.54	2.86	12.77	2.97
1.5+2.5+2.5+6.0	16.0	6.14	2.14	7.39	2.24	8.64	2.35	9.89	2.46	11.40	2.59	12.40	2.68	13.65	2.79
	18.0	5.99	2.16	7.24	2.27	8.49	2.38	9.74	2.49	11.24	2.62	12.24	2.70	13.50	2.81
	20.0	5.83	2.18	7.08	2.29	8.34	2.40	9.59	2.51	<b>11.09</b>	<b>2.64</b>	12.09	2.73	13.34	2.84
	21.0	5.75	2.20	7.01	2.30	8.26	2.41	9.51	2.52	11.01	2.65	12.02	2.74	13.27	2.85
	22.0	5.68	2.21	6.93	2.32	8.18	2.42	9.43	2.53	10.94	2.66	11.94	2.75	13.19	2.86
	24.0	5.52	2.23	6.78	2.34	8.03	2.45	9.28	2.56	10.78	2.68	11.79	2.77	13.04	2.88
1.5+2.5+2.5+7.1	16.0	6.15	2.13	7.41	2.24	8.66	2.34	9.92	2.45	11.43	2.58	12.43	2.67	13.69	2.78
	18.0	6.00	2.15	7.26	2.26	8.51	2.37	9.77	2.48	11.27	2.61	12.28	2.69	13.53	2.80
	20.0	5.85	2.18	7.10	2.28	8.36	2.39	9.61	2.50	<b>11.12</b>	<b>2.63</b>	12.12	2.72	13.38	2.82
	21.0	5.77	2.19	7.03	2.30	8.28	2.40	9.54	2.51	11.04	2.64	12.05	2.73	13.30	2.84
	22.0	5.69	2.20	6.95	2.31	8.20	2.42	9.46	2.52	10.97	2.65	11.97	2.74	13.23	2.85
	24.0	5.54	2.22	6.79	2.33	8.05	2.44	9.31	2.55	10.81	2.68	11.82	2.76	13.07	2.87
1.5+2.5+3.5+3.5	16.0	5.94	2.19	7.15	2.30	8.36	2.42	9.57	2.53	11.03	2.66	12.00	2.75	13.21	2.86
	18.0	5.79	2.22	7.00	2.33	8.21	2.44	9.42	2.55	10.88	2.68	11.85	2.77	13.06	2.89
	20.0	5.64	2.24	6.85	2.35	8.06	2.46	9.28	2.58	<b>10.73</b>	<b>2.71</b>	11.70	2.80	12.91	2.91
	21.0	5.57	2.25	6.78	2.37	7.99	2.48	9.20	2.59	10.66	2.72	11.63	2.81	12.84	2.92
	22.0	5.49	2.27	6.70	2.38	7.92	2.48	9.13	2.60	10.58	2.73	11.55	2.82	12.76	2.94
	24.0	5.34	2.29	6.56	2.40	7.77	2.51	8.98	2.62	10.43	2.76	11.40	2.85	12.61	2.96

3D075119

#### SYMBOLS - ABKÜRZUNGEN ΣΥΜΒΟΛΑ - ΣΙΜΒΟΛΟΙ SIMBOLES - SIMBOLI VERKLARING - ОБОЗНАЧЕНИЯ SEMBOLER

TC: Total capacity (kW)  
PI: Power input (kW)  
TC: Gesamtleistung (kW)  
PI: Leistungsaufnahme (kW)  
TC: Συνολική απόδοση (kW)  
PI: Ισχύς εισόδου (kW)  
TC: Capacidad total (kW)  
PI: Potencia consumida (kW)  
TC: Puissance totale (kW)  
PI: Puissance absorbée (kW)  
TC: Capacità totale (kW)  
PI: Potenza assorbita (kW)  
TC: Totale capacitat (kW)  
PI: Orgenomen vermogen (kW)  
TC: Общая мощность (кВт)  
PI: Входная мощность (кВт)  
TC: Toplam kapasite (kW)  
PI: Güç girişi (kW)

#### NOTES - ANMERKUNGEN - ΣΗΜΕΙΩΣΕΙΣ - NOTAS - REMARQUES - NOTE OPMERKINGEN - ПРИМЕЧАНИЯ - NOTLAR

- Capacities are based on the following conditions.  
- Corresponding refrigerant piping length: 5m  
- Level difference: 0m  
Die Kapazität basiert auf den folgenden Bedingungen:  
- Entsprechende Kältemittelleitlänge: 5m  
- Höhenunterschied: 0m  
Οι αποδόσεις βασίζονται στις ακόλουθες συνθήκες:  
- Αντιστοίχιο μήκος σωληνώσεων ψυκτικού: 5m  
- Ύψομετρική διαφορά: 0m  
Las capacidades se basan en las siguientes condiciones.  
- Longitud de tubería de refrigerante equivalente: 5m  
- Diferencia de nivel: 0m  
Les puissances sont basées sur les conditions suivantes.  
- Longueur de tuyauterie correspondante du réfrigérant: 5m  
- Dénivellation: 0m  
Le capacità si basano sulle seguenti condizioni.  
- Lunghezza equivalente delle tubazioni del refrigerante: 5m  
- Dislivello: 0m  
De capaciteit is gebaseerd op de volgende situatie.  
- Ooreenstemmende leidinglengte koelvoelstof: 5m  
- Niveauverschil: 0m  
Данные мощности основаны на следующих условиях.  
- Соответствующая длина трубы охлаждения: 5m  
- Разность уровней: 0m  
Kapasiteler aşağıdaki koşullara bağlıdır  
- İlgili soğutucu boru uzunluğu: 5m  
- Seviye farkı: 0m
- The bold line  is indicated the standard condition.  
Die dicke Linie  kennzeichnet die Standardbedingung.  
Η έντονη γραμμή  υποδηλώνει την κανονική κατάσταση.  
La línea en negrita  indica las condiciones estándar.  
La ligne en gras  indique un état standard.  
La linea in grassetto  indica la condizione standard.

De vette lijn  duidt de standaardtoestand aan.  
Жирная линия  указывает стандартное условие.  
Kalın çizgi  standart koşul olarak belirtilmektedir.

- The above is the value for connecting with the following indoor units. 1.5; 2.0; 2.5; 3.5kW class; wall mounted K series. 4.2; 5.0kW class; wall mounted J series. 6.0kW; 7.1kW class; wall mounted G series.  
Der obige Wert gilt für den Anschluss an die folgenden Innengeräte. Klasse 1,5; 2,0; 2,5; 3,5kW Wandgerät vom Typ K. Klasse 4,2; 5,0kW Wandgerät vom Typ J. Klasse 6,0; 7,1kW Wandgerät vom Typ G.  
Η παραπάνω είναι τιμή για σύνδεση με τις παρακάτω εσωτερικές μονάδες. Κατηγορία 1,5; 2,0; 2,5; 3,5kW επίτοιχο σειρά K. Κατηγορία 4,2; 5,0kW επίτοιχο σειρά J. Κατηγορία 6,0; 7,1kW επίτοιχο σειρά G.  
El valor anterior es válido para la conexión con las unidades interiores siguientes. Clase 1,5; 2,0; 2,5; 3,5kW unidad de pared de la serie K. Clase 4,2; 5,0kW unidad de pared de la serie J. Clase 6,0; 7,1kW unidad de pared de la serie G.  
La valeur ci-avant est la valeur pour la connexion aux unités intérieures suivantes. Série murale K, classe 1,5; 2,0; 2,5; 3,5kW. Série murale J, classe 4,2; 5,0kW. Série murale G, classe 6,0; 7,1kW.  
Il valore indicato in alto si riferisce al collegamento delle seguenti unità interne. Classe 1,5; 2,0; 2,5; 3,5kW serie a parete K. Classe 4,2; 5,0kW serie a parete J. Classe 6,0; 7,1kW serie a parete G.  
Bovenstaande waarde is de waarde voor verbinding met de volgende binnenunits. Klasse 1,5; 2,0; 2,5; 3,5kW reeks K voor wandmontage. Klasse 4,2; 5,0kW reeks J voor wandmontage. Klasse 6,0; 7,1kW reeks G voor wandmontage.  
Значение выше является значением для подсоединения со следующими внутренними блоками. Класс 1,5; 2,0; 2,5; 3,5кВт настенный блок серии K. Класс 4,2; 5,0кВт настенный блок серии J. Класс 6,0; 7,1кВт настенный блок серии G.  
Yukarıdaki değer aşağıdaki ünitelere bağlantı içinidir. 1,5; 2,0; 2,5; 3,5kW smfif. duvar tipi K serisi. 4,2; 5,0kW smfif. duvar tipi J serisi. 6,0; 7,1kW smfif. duvar tipi G serisi.

# 6 Kapasite tabloları

## 6 - 3 Isıtma Kapasitesi Tabloları

### 4MXS80E Heating (50Hz 230V)

Combination (Capacity)	Indoor air temp. °CDB	Outdoor air temp.: °CWB													
		-15°C		-10°C		-5°C		0°C		6°C		10°C		15°C	
		TC kW	PI kW	TC kW	PI kW	TC kW	PI kW	TC kW	PI kW	TC kW	PI kW	TC kW	PI kW	TC kW	PI kW
1.5+2.5+3.5+4.2	16.0	5.94	2.19	7.16	2.30	8.37	2.42	9.58	2.53	11.04	2.66	12.01	2.75	13.22	2.86
	18.0	5.79	2.22	7.01	2.33	8.22	2.44	9.43	2.55	10.89	2.69	11.86	2.77	13.07	2.89
	20.0	5.65	2.24	6.86	2.35	8.07	2.46	9.28	2.58	10.74	2.71	11.71	2.80	12.92	2.91
	21.0	5.57	2.25	6.79	2.37	8.00	2.48	9.21	2.59	10.67	2.72	11.64	2.81	12.85	2.92
	22.0	5.50	2.27	6.71	2.38	7.92	2.49	9.14	2.60	10.59	2.73	11.56	2.82	12.77	2.94
	24.0	5.35	2.29	6.56	2.40	7.73	2.51	8.93	2.62	10.44	2.76	11.41	2.85	12.63	2.96
1.5+2.5+3.5+5.0	16.0	6.01	2.19	7.24	2.30	8.46	2.42	9.69	2.53	11.16	2.66	12.14	2.75	13.37	2.86
	18.0	5.86	2.22	7.09	2.33	8.31	2.44	9.54	2.55	11.01	2.69	11.99	2.77	13.22	2.89
	20.0	5.71	2.24	6.94	2.35	8.16	2.46	9.39	2.58	10.86	2.71	11.84	2.80	13.07	2.91
	21.0	5.63	2.25	6.86	2.37	8.09	2.48	9.31	2.59	10.79	2.72	11.77	2.81	12.99	2.92
	22.0	5.56	2.27	6.79	2.38	8.01	2.49	9.24	2.60	10.71	2.73	11.69	2.82	12.92	2.94
	24.0	5.41	2.29	6.64	2.40	7.88	2.51	9.09	2.62	10.56	2.76	11.54	2.85	12.77	2.96
1.5+2.5+3.5+6.0	16.0	6.14	2.13	7.39	2.24	8.64	2.34	9.89	2.45	11.40	2.58	12.40	2.67	13.65	2.78
	18.0	5.98	2.15	7.24	2.26	8.49	2.37	9.74	2.48	11.24	2.61	12.24	2.69	13.50	2.80
	20.0	5.83	2.18	7.08	2.28	8.34	2.39	9.59	2.50	11.09	2.63	12.09	2.72	13.34	2.82
	21.0	5.75	2.19	7.01	2.30	8.26	2.40	9.51	2.51	11.01	2.64	12.02	2.73	13.27	2.84
	22.0	5.68	2.20	6.93	2.31	8.18	2.42	9.43	2.52	10.94	2.65	11.94	2.74	13.19	2.85
	24.0	5.52	2.22	6.78	2.33	8.03	2.44	9.28	2.55	10.78	2.68	11.79	2.76	13.04	2.87
1.5+2.5+4.2+4.2	16.0	5.95	2.18	7.16	2.30	8.38	2.41	9.59	2.52	11.05	2.65	12.02	2.74	13.23	2.85
	18.0	5.80	2.21	7.01	2.32	8.23	2.43	9.44	2.54	10.90	2.68	11.87	2.76	13.08	2.88
	20.0	5.65	2.23	6.87	2.34	8.08	2.46	9.29	2.57	10.75	2.70	11.72	2.79	12.93	2.90
	21.0	5.58	2.25	6.79	2.36	8.01	2.47	9.22	2.58	10.68	2.71	11.65	2.80	12.86	2.91
	22.0	5.50	2.28	6.72	2.37	7.93	2.48	9.14	2.59	10.60	2.72	11.57	2.81	12.79	2.92
	24.0	5.35	2.28	6.57	2.39	7.73	2.50	9.00	2.62	10.45	2.75	11.42	2.84	12.64	2.95
1.5+2.5+4.2+5.0	16.0	6.02	2.19	7.24	2.30	8.47	2.42	9.70	2.53	11.17	2.66	12.15	2.75	13.38	2.86
	18.0	5.86	2.22	7.09	2.33	8.32	2.44	9.55	2.55	11.02	2.69	12.00	2.77	13.23	2.89
	20.0	5.71	2.24	6.94	2.35	8.17	2.46	9.40	2.58	10.87	2.71	11.85	2.80	13.08	2.91
	21.0	5.64	2.25	6.87	2.37	8.09	2.48	9.32	2.59	10.79	2.72	11.78	2.81	13.00	2.92
	22.0	5.56	2.27	6.79	2.38	8.02	2.49	9.25	2.60	10.72	2.73	11.70	2.82	12.93	2.94
	24.0	5.41	2.29	6.64	2.40	7.87	2.51	9.10	2.62	10.57	2.76	11.55	2.85	12.78	2.96
1.5+2.5+4.2+6.0	16.0	6.14	2.13	7.40	2.24	8.65	2.34	9.90	2.45	11.41	2.58	12.41	2.67	13.66	2.78
	18.0	5.99	2.15	7.24	2.26	8.50	2.37	9.75	2.48	11.25	2.61	12.26	2.69	13.51	2.80
	20.0	5.84	2.18	7.09	2.28	8.34	2.39	9.60	2.50	11.10	2.63	12.10	2.72	13.36	2.82
	21.0	5.76	2.19	7.01	2.30	8.27	2.40	9.52	2.51	11.02	2.64	12.03	2.73	13.28	2.84
	22.0	5.68	2.20	6.94	2.31	8.19	2.42	9.44	2.52	10.95	2.65	11.95	2.74	13.20	2.85
	24.0	5.53	2.22	6.78	2.33	8.04	2.44	9.29	2.55	10.79	2.68	11.80	2.76	13.05	2.87

3D075119

#### SYMBOLS - ABKÜRZUNGEN ΣΥΜΒΟΛΑ - SIMBOLOS SIMBOLES - SIMBOLI VERKLARING - ОБОЗНАЧЕНИЯ SEMBOLLER

TC: Total capacity (kW)  
PI: Power input (kW)  
TC: Gesamtleistung (kW)  
PI: Leistungsaufnahme (kW)  
TC: Συνολική απόδοση (kW)  
PI: Ισχύς εισόδου (kW)  
TC: Capacidad total (kW)  
PI: Potencia consumida (kW)  
TC: Puissance totale (kW)  
PI: Puissance absorbée (kW)  
TC: Capacità totale (kW)  
PI: Potenza assorbita (kW)  
TC: Totale capaciteit (kW)  
PI: Opgenomen vermogen (kW)  
TC: Общая мощность (кВт)  
PI: Входная мощность (кВт)  
TC: Toplam kapasite (kW)  
PI: Güç girişi (kW)

#### NOTES - ANMERKUNGEN - ΣΗΜΕΙΩΣΕΙΣ - NOTAS - REMARQUES - NOTE OPMERKINGEN - ПРИМЕЧАНИЯ - NOTLAR

1 Capacities are based on the following conditions.  
- Corresponding refrigerant piping length: 5m  
- Level difference: 0m  
Die Kapazität basiert auf den folgenden Bedingungen:  
- Entsprechende Kältemittelrohrlänge: 5m  
- Höhenunterschied: 0m  
Οι αποδόσεις βασίζονται στις ακόλουθες συνθήκες.  
- Αντίστοιχο μήκος σωληνώσεων ψυκτικού: 5m  
- Υψομετρική διαφορά: 0m  
Las capacidades se basan en las siguientes condiciones.  
- Longitud de tubería de refrigerante equivalente: 5m  
- Diferencia de nivel: 0m  
Les puissances sont basées sur les conditions suivantes.  
- Longueur de tuyauterie correspondante du réfrigérant: 5m  
- Dénivellation: 0m  
Le capacità si basano sulle seguenti condizioni.  
- Lunghezza equivalente delle tubazioni del refrigerante: 5m  
- Dislivello: 0m  
De capaciteit is gebaseerd op de volgende situatie.  
- overeenstemmende leidinglengte koelvoelstof: 5m  
- Niveaunderschil: 0m  
Данные мощности основаны на следующих условиях.  
- Соответствующая длина трубы охлаждения: 5m  
- Разность уровней - 0m  
Kapasiteiler aşağıdaki koşullara bağlıdır  
- İlgili soğutucu boru uzunluğu: 5m  
- Seviye farkı: 0m  
2 The bold line  is indicated the standard condition.  
Die dicke Linie  kennzeichnet die Standardbedingung.  
Η έντονη γραμμή  υποδηλώνει την κανονική κατάσταση.  
La linea en negra  indica las condiciones estándar.  
La ligne en gras  indique un état standard.  
La linea in grassetto  indica la condizione standard.

De vette lijn  duidt de standaardtoestand aan.  
Жирная линия  указывает стандартное условие.  
Kalın çizgi  standart koşullu olarak belirtilmektedir.

3 The above is the value for connecting with the following indoor units. 1.5; 2.0; 2.5; 3.5kW class; wall mounted K series. 4.2; 5.0kW class; wall mounted J series. 6.0kW; 7.1kW class; wall mounted G series.  
Der obige Wert gilt für den Anschluss an die folgenden Innengeräte. Klasse 1.5; 2.0; 2.5; 3.5kW Wandgerät vom Typ K. Klasse 4.2; 5.0kW Wandgerät vom Typ J. Klasse 6.0; 7.1kW Wandgerät vom Typ G.  
Η παραπάνω είναι τιμή για σύνδεση με τις παρακάτω εσωτερικές μονάδες. Κατηγορία 1.5; 2.0; 2.5; 3.5kW επίτοιχη σειρά K. Κατηγορία 4.2; 5.0kW επίτοιχη σειρά J. Κατηγορία 6.0; 7.1kW επίτοιχη σειρά G.  
El valor anterior es válido para la conexión con las unidades interiores siguientes. Clase 1.5; 2.0; 2.5; 3.5kW unidad de pared de la serie K. Clase 4.2; 5.0kW unidad de pared de la serie J. Clase 6.0; 7.1kW unidad de pared de la serie G.  
La valeur ci-avant est la valeur pour la connexion aux unités intérieures suivantes. Série murale K, classe 1.5; 2.0; 2.5; 3.5kW. Série murale J, classe 4.2; 5.0kW. Série murale G, classe 6.0; 7.1kW.  
Il valore indicato in alto si riferisce al collegamento delle seguenti unità interne. Classe 1.5; 2.0; 2.5; 3.5kW serie a parete K. Classe 4.2; 5.0kW serie a parete J. Classe 6.0; 7.1kW serie a parete G.  
Bovenstaande waarde is de waarde voor verbinding met de volgende binnenunits. Klasse 1.5; 2.0; 2.5; 3.5kW reeks K voor wandmontage. Klasse 4.2; 5.0kW reeks J voor wandmontage. Klasse 6.0; 7.1kW reeks G voor wandmontage.  
Значение выше является значением для подсоединения со следующими внутренними блоками. Класс 1.5; 2.0; 2.5; 3.5кВт настенный блок серии K. Класс 4.2; 5.0кВт настенный блок серии J. Класс 6.0; 7.1кВт настенный блок серии G.  
Yükarıdaki değer aşağıdaki iç ünitelerle bağlantı içinidir. 1.5; 2.0; 2.5; 3.5kW sınıfı, duvar tipi K serisi. 4.2; 5.0kW sınıfı, duvar tipi J serisi. 6.0; 7.1kW sınıfı, duvar tipi G serisi.

# 6 Kapasite tabloları

## 6 - 3 Isıtma Kapasitesi Tabloları

### 4MXS80E

Heating (50Hz 230V)

Combination (Capacity)	Indoor air temp. °CDB	Outdoor air temp.: °CWB													
		-15°C		-10°C		-5°C		0°C		6°C		10°C		15°C	
		TC kW	PI kW	TC kW	PI kW	TC kW	PI kW	TC kW	PI kW	TC kW	PI kW	TC kW	PI kW	TC kW	PI kW
1.5+2.5+5.0+5.0	16.0	6.09	2.16	7.33	2.27	8.57	2.38	9.81	2.49	11.00	2.62	12.30	2.71	13.54	2.82
	18.0	5.94	2.18	7.18	2.29	8.42	2.40	9.66	2.51	11.15	2.65	12.15	2.73	13.39	2.84
	20.0	5.78	2.21	7.03	2.32	8.27	2.43	9.51	2.54	<b>11.00</b>	<b>2.67</b>	11.99	2.76	13.24	2.87
	21.0	5.71	2.22	6.95	2.33	8.19	2.44	9.43	2.55	10.92	2.68	11.92	2.77	13.16	2.88
	22.0	5.63	2.23	6.87	2.34	8.12	2.45	9.36	2.56	10.85	2.69	11.84	2.78	13.08	2.89
	24.0	5.48	2.26	6.72	2.37	7.96	2.48	9.21	2.59	10.70	2.72	11.68	2.81	12.96	2.92
1.5+3.5+3.5+3.5	16.0	5.94	2.19	7.16	2.30	8.37	2.42	9.58	2.53	11.04	2.66	12.01	2.75	13.22	2.86
	18.0	5.79	2.22	7.01	2.33	8.22	2.44	9.43	2.55	10.89	2.69	11.86	2.77	13.07	2.89
	20.0	5.65	2.24	6.86	2.35	8.07	2.46	9.28	2.58	<b>10.74</b>	<b>2.71</b>	11.71	2.80	12.92	2.91
	21.0	5.57	2.25	6.79	2.37	8.00	2.48	9.21	2.59	10.67	2.72	11.64	2.81	12.85	2.92
	22.0	5.50	2.27	6.71	2.38	7.92	2.49	9.14	2.60	10.59	2.73	11.56	2.82	12.77	2.94
	24.0	5.35	2.29	6.56	2.40	7.78	2.51	8.99	2.62	10.44	2.76	11.41	2.85	12.63	2.96
1.5+3.5+3.5+4.2	16.0	5.95	2.18	7.16	2.30	8.38	2.41	9.59	2.52	11.05	2.65	12.02	2.74	13.23	2.85
	18.0	5.80	2.21	7.01	2.32	8.23	2.43	9.44	2.54	10.90	2.68	11.87	2.76	13.08	2.88
	20.0	5.65	2.23	6.87	2.34	8.08	2.46	9.29	2.57	<b>10.75</b>	<b>2.70</b>	11.72	2.79	12.93	2.90
	21.0	5.58	2.25	6.79	2.36	8.01	2.47	9.22	2.58	10.66	2.71	11.65	2.80	12.86	2.91
	22.0	5.50	2.26	6.72	2.37	7.93	2.48	9.14	2.59	10.60	2.72	11.57	2.81	12.79	2.92
	24.0	5.35	2.28	6.57	2.39	7.78	2.50	9.00	2.62	10.45	2.75	11.42	2.84	12.64	2.95
1.5+3.5+3.5+5.0	16.0	6.02	2.19	7.24	2.30	8.47	2.42	9.70	2.53	11.17	2.66	12.15	2.75	13.36	2.86
	18.0	5.86	2.22	7.09	2.33	8.32	2.44	9.55	2.55	11.02	2.69	12.00	2.77	13.23	2.89
	20.0	5.71	2.24	6.94	2.35	8.17	2.46	9.40	2.58	<b>10.87</b>	<b>2.71</b>	11.85	2.80	13.08	2.91
	21.0	5.64	2.25	6.87	2.37	8.09	2.48	9.32	2.59	10.78	2.72	11.78	2.81	13.00	2.92
	22.0	5.56	2.27	6.79	2.38	8.02	2.49	9.25	2.60	10.72	2.73	11.70	2.82	12.93	2.94
	24.0	5.41	2.29	6.64	2.40	7.87	2.51	9.10	2.62	10.57	2.76	11.55	2.85	12.78	2.96
1.5+3.5+3.5+6.0	16.0	6.14	2.19	7.40	2.24	8.65	2.34	9.90	2.45	11.41	2.58	12.41	2.67	13.66	2.78
	18.0	5.99	2.15	7.24	2.26	8.50	2.37	9.75	2.48	11.25	2.61	12.26	2.69	13.51	2.80
	20.0	5.84	2.18	7.09	2.28	8.34	2.39	9.60	2.50	<b>11.10</b>	<b>2.63</b>	12.10	2.72	13.36	2.82
	21.0	5.76	2.19	7.01	2.30	8.27	2.40	9.52	2.51	11.02	2.64	12.03	2.73	13.28	2.84
	22.0	5.68	2.20	6.94	2.31	8.19	2.42	9.44	2.52	10.95	2.65	11.95	2.74	13.20	2.85
	24.0	5.53	2.22	6.78	2.33	8.04	2.44	9.29	2.55	10.79	2.68	11.80	2.76	13.05	2.87
1.5+3.5+4.2+4.2	16.0	5.95	2.18	7.16	2.30	8.38	2.41	9.59	2.52	11.05	2.65	12.02	2.74	13.23	2.85
	18.0	5.80	2.21	7.01	2.32	8.23	2.43	9.44	2.54	10.90	2.68	11.87	2.76	13.08	2.88
	20.0	5.65	2.23	6.87	2.34	8.08	2.46	9.29	2.57	<b>10.75</b>	<b>2.70</b>	11.72	2.79	12.93	2.90
	21.0	5.58	2.25	6.79	2.36	8.01	2.47	9.22	2.58	10.66	2.71	11.65	2.80	12.86	2.91
	22.0	5.50	2.26	6.72	2.37	7.93	2.48	9.14	2.59	10.60	2.72	11.57	2.81	12.79	2.92
	24.0	5.35	2.28	6.57	2.39	7.78	2.50	9.00	2.62	10.45	2.75	11.42	2.84	12.64	2.95

3D075120

#### SYMBOLS - ABKÜRZUNGEN ΣΥΜΒΟΛΑ - ΣΙΜΒΟΛΟΙ SIMBOLES - SIMBOLI VERKLARING - ОБОЗНАЧЕНИЯ SEMBOLER

TC: Total capacity (kW)  
PI: Power input (kW)  
TC: Gesamtleistung (kW)  
PI: Leistungsaufnahme (kW)  
TC: Συνολική απόδοση (kW)  
PI: Ισχύς εισόδου (kW)  
TC: Capacidad total (kW)  
PI: Potencia consumida (kW)  
TC: Puissance totale (kW)  
PI: Puissance absorbée (kW)  
TC: Capacità totale (kW)  
PI: Potenza assorbita (kW)  
TC: Totale capacitat (kW)  
PI: Orgenomen vermogen (kW)  
TC: Общая мощность (кВт)  
PI: Входная мощность (кВт)  
TC: Toplam kapasite (kW)  
PI: Güç girişi (kW)

#### NOTES - ANMERKUNGEN - ΣΗΜΕΙΩΣΕΙΣ - NOTAS - REMARQUES - NOTE OPMERKINGEN - ПРИМЕЧАНИЯ - NOTLAR

1 Capacities are based on the following conditions.  
- Corresponding refrigerant piping length: 5m  
- Level difference: 0m  
Die Kapazität basiert auf den folgenden Bedingungen:  
- Entsprechende Kältemittellängte: 5m  
- Höhenunterschied: 0m  
Οι αποδόσεις βασίζονται στις ακόλουθες συνθήκες:  
- Αντιστοίχη μήκος σωληνώσεων ψυκτικού: 5m  
- Ύψομετρική διαφορά: 0m  
Las capacidades se basan en las siguientes condiciones.  
- Longitud de tubería de refrigerante equivalente: 5m  
- Diferencia de nivel: 0m  
Les puissances sont basées sur les conditions suivantes.  
- Longueur de tuyauterie correspondante du réfrigérant: 5m  
- Dénivellation: 0m  
Le capacità si basano sulle seguenti condizioni.  
- Lunghezza equivalente delle tubazioni del refrigerante: 5m  
- Dislivello: 0m  
De capaciteit is gebaseerd op de volgende situatie.  
- Overeenstemmende leidinglengte koelstof: 5m  
- Niveaunderschil: 0m  
Данные мощности основаны на следующих условиях.  
- Соответствующая длина трубы охлаждения: 5m  
- Разность уровней: 0m  
Kapasiteler aşağıdaki koşullara bağlıdır  
- İlgili soğutucu boru uzunluğu: 5m  
- Seviye farkı: 0m  
2 The bold line  is indicated the standard condition.  
Die dicke Linie  kennzeichnet die Standardbedingung.  
Η έντονη γραμμή  υποδηλώνει την κανονική κατάσταση.  
La línea en negrita  indica las condiciones estándar.  
La ligne en gras  indique un état standard.  
La linea in grassetto  indica la condizione standard.

De vette lijn  duidt de standaardtoestand aan.  
Жирная линия  указывает стандартное условие.  
Kalın çizgi  standart koşul olarak belirtilmektedir.

3 The above is the value for connecting with the following indoor units. 1.5; 2.0; 2.5; 3.5kW class; wall mounted K series. 4.2; 5.0kW class; wall mounted J series. 6.0kW; 7.1kW class; wall mounted G series.  
Der obige Wert gilt für den Anschluss an die folgenden Innengeräte. Klasse 1,5; 2,0; 2,5; 3,5kW Wandgerät vom Typ K. Klasse 4,2; 5,0kW Wandgerät vom Typ J. Klasse 6,0; 7,1kW Wandgerät vom Typ G.  
Η παραπάνω είναι τιμή για σύνδεση με τις παρακάτω εσωτερικές μονάδες. Κατηγορία 1,5; 2,0; 2,5; 3,5kW επίτοιχη σειρά K. Κατηγορία 4,2; 5,0kW επίτοιχη σειρά J. Κατηγορία 6,0; 7,1kW επίτοιχη σειρά G.  
El valor anterior es válido para la conexión con las unidades interiores siguientes. Clase 1,5; 2,0; 2,5; 3,5kW unidad de pared de la serie K. Clase 4,2; 5,0kW unidad de pared de la serie J. Clase 6,0; 7,1kW unidad de pared de la serie G.  
La valeur ci-avant est la valeur pour la connexion aux unités intérieures suivantes. Série murale K, classe 1,5; 2,0; 2,5; 3,5kW. Série murale J, classe 4,2; 5,0kW. Série murale G, classe 6,0; 7,1kW.  
Il valore indicato in alto si riferisce al collegamento delle seguenti unità interne. Classe 1,5; 2,0; 2,5; 3,5kW serie a parete K. Classe 4,2; 5,0kW serie a parete J. Classe 6,0; 7,1kW serie a parete G.  
Bovenstaande waarde is de waarde voor verbinding met de volgende binnenunits. Klasse 1,5; 2,0; 2,5; 3,5kW reeks K voor wandmontage. Klasse 4,2; 5,0kW reeks J voor wandmontage. Klasse 6,0; 7,1kW reeks G voor wandmontage.  
Значение выше является значением для подсоединения со следующими внутренними блоками. Класс 1,5; 2,0; 2,5; 3,5кВт настенный блок серии K. Класс 4,2; 5,0кВт настенный блок серии J. Класс 6,0; 7,1кВт настенный блок серии G.  
Yukarıdaki değer aşağıdaki iç ünitelerle bağlantı içinidir. 1,5; 2,0; 2,5; 3,5kW smif; duvar tipi K serisi. 4,2; 5,0kW smif; duvar tipi J serisi. 6,0; 7,1kW smif; duvar tipi G serisi.



# 6 Kapasite tabloları

## 6 - 3 Isıtma Kapasitesi Tabloları

### 4MXS80E Heating (50Hz 230V)

Combination (Capacity)	Indoor air temp. °CDB	Outdoor air temp.: °CWB													
		-15°C		-10°C		-5°C		0°C		6°C		10°C		15°C	
		TC kW	PI kW	TC kW	PI kW	TC kW	PI kW	TC kW	PI kW	TC kW	PI kW	TC kW	PI kW	TC kW	PI kW
1,5+3,5+4,2+5,0	16,0	6,02	2,19	7,25	2,30	8,48	2,42	9,71	2,53	11,18	2,66	12,16	2,75	13,33	2,86
	18,0	5,87	2,22	7,10	2,33	8,33	2,44	9,56	2,55	11,03	2,69	12,01	2,77	13,24	2,89
	20,0	5,72	2,24	6,95	2,35	8,18	2,46	9,41	2,58	<b>10,88</b>	<b>2,71</b>	11,88	2,80	13,09	2,91
	21,0	5,84	2,25	6,87	2,37	8,10	2,48	9,33	2,59	10,80	2,72	11,79	2,81	13,02	2,92
	22,0	5,67	2,27	6,80	2,38	8,03	2,49	9,26	2,60	10,73	2,73	11,71	2,82	12,94	2,94
	24,0	5,42	2,29	6,65	2,40	7,88	2,51	9,11	2,82	10,58	2,76	11,58	2,85	12,79	2,96
1,5+4,2+4,2+4,2	16,0	5,95	2,18	7,17	2,30	8,38	2,41	9,60	2,52	11,06	2,65	12,03	2,74	13,24	2,85
	18,0	5,81	2,21	7,02	2,32	8,24	2,43	9,45	2,54	10,91	2,68	11,88	2,76	13,10	2,88
	20,0	5,66	2,23	6,87	2,34	8,09	2,46	9,30	2,57	<b>10,76</b>	<b>2,70</b>	11,73	2,79	12,95	2,90
	21,0	5,58	2,25	6,80	2,36	8,01	2,47	9,23	2,58	10,69	2,71	11,68	2,80	12,87	2,91
	22,0	5,51	2,26	6,72	2,37	7,94	2,48	9,15	2,59	10,61	2,72	11,58	2,81	12,80	2,92
	24,0	5,36	2,28	6,57	2,39	7,79	2,50	9,00	2,82	10,46	2,75	11,43	2,84	12,65	2,95
2,0+2,0+2,0+2,0	16,0	5,41	2,03	6,52	2,13	7,62	2,24	8,72	2,34	10,05	2,46	10,93	2,55	12,04	2,65
	18,0	5,28	2,05	6,38	2,16	7,49	2,26	8,59	2,36	9,92	2,49	10,80	2,57	11,90	2,67
	20,0	5,14	2,08	6,25	2,18	7,35	2,28	8,45	2,39	<b>9,78</b>	<b>2,51</b>	10,66	2,59	11,77	2,70
	21,0	5,07	2,09	6,18	2,19	7,28	2,29	8,39	2,40	9,71	2,52	10,60	2,60	11,70	2,71
	22,0	5,01	2,10	6,11	2,20	7,22	2,31	8,32	2,41	9,64	2,53	10,53	2,62	11,63	2,72
	24,0	4,87	2,12	5,98	2,22	7,08	2,33	8,18	2,43	9,51	2,56	10,39	2,64	11,50	2,74
2,0+2,0+2,0+2,5	16,0	5,49	2,03	6,61	2,13	7,73	2,24	8,85	2,34	10,19	2,46	11,09	2,55	12,21	2,65
	18,0	5,35	2,05	6,47	2,16	7,59	2,26	8,71	2,36	10,06	2,49	10,95	2,57	12,07	2,67
	20,0	5,22	2,08	6,34	2,18	7,46	2,28	8,58	2,39	<b>9,92</b>	<b>2,51</b>	10,82	2,59	11,94	2,70
	21,0	5,15	2,09	6,27	2,19	7,39	2,29	8,51	2,40	9,85	2,52	10,75	2,60	11,87	2,71
	22,0	5,08	2,10	6,20	2,20	7,32	2,31	8,44	2,41	9,78	2,53	10,68	2,62	11,80	2,72
	24,0	4,94	2,12	6,06	2,22	7,18	2,33	8,30	2,43	9,65	2,56	10,54	2,64	11,68	2,74
2,0+2,0+2,0+3,5	16,0	5,33	2,19	7,14	2,30	8,35	2,42	9,58	2,53	11,02	2,66	11,98	2,75	13,19	2,86
	18,0	5,18	2,22	6,99	2,33	8,20	2,44	9,42	2,55	10,87	2,69	11,84	2,77	13,05	2,89
	20,0	5,04	2,24	6,85	2,35	8,06	2,46	9,27	2,58	<b>10,72</b>	<b>2,71</b>	11,69	2,80	12,90	2,91
	21,0	5,56	2,25	6,77	2,37	7,98	2,48	9,19	2,59	10,65	2,72	11,61	2,81	12,82	2,92
	22,0	5,49	2,27	6,70	2,38	7,91	2,49	9,12	2,60	10,57	2,73	11,54	2,82	12,75	2,94
	24,0	5,34	2,29	6,55	2,40	7,78	2,51	8,97	2,82	10,42	2,76	11,39	2,85	12,60	2,96
2,0+2,0+2,0+4,2	16,0	5,94	2,19	7,15	2,30	8,36	2,42	9,57	2,53	11,03	2,66	12,00	2,75	13,21	2,86
	18,0	5,79	2,22	7,00	2,33	8,21	2,44	9,42	2,55	10,88	2,69	11,85	2,77	13,06	2,89
	20,0	5,64	2,24	6,85	2,35	8,06	2,46	9,28	2,58	<b>10,73</b>	<b>2,71</b>	11,70	2,80	12,91	2,91
	21,0	5,57	2,25	6,78	2,37	7,99	2,48	9,20	2,59	10,66	2,72	11,63	2,81	12,84	2,92
	22,0	5,49	2,27	6,70	2,38	7,92	2,49	9,13	2,60	10,58	2,73	11,55	2,82	12,76	2,94
	24,0	5,34	2,29	6,56	2,40	7,77	2,51	8,98	2,82	10,43	2,76	11,40	2,85	12,61	2,96

3D075120

#### SYMBOLS - ABKÜRZUNGEN ΣΥΜΒΟΛΑ - SIMBOLOS SIMBOLES - SIMBOLI VERKLARING - ОБОЗНАЧЕНИЯ SEMBOLLER

TC: Total capacity (kW)  
PI: Power input (kW)  
TC: Gesamtleistung (kW)  
PI: Leistungsaufnahme (kW)  
TC: Συνολική απόδοση (kW)  
PI: Ισχύς εισόδου (kW)  
TC: Capacidad total (kW)  
PI: Potencia consumida (kW)  
TC: Puissance totale (kW)  
PI: Puissance absorbée (kW)  
TC: Capacità totale (kW)  
PI: Potenza assorbita (kW)  
TC: Totale capaciteit (kW)  
PI: Opgenomen vermogen (kW)  
TC: Общая мощность (кВт)  
PI: Входная мощность (кВт)

TC: Toplam kapasite (kW)  
PI: Güç girişi (kW)

#### NOTES - ANMERKUNGEN - ΣΗΜΕΙΩΣΕΙΣ - NOTAS - REMARQUES - NOTE OPMERKINGEN - ПРИМЕЧАНИЯ - NOTLAR

1 Capacities are based on the following conditions.  
- Corresponding refrigerant piping length: 5m  
- Level difference: 0m  
Die Kapazität basiert auf den folgenden Bedingungen:  
- Entsprechende Kältemittelrohrlänge: 5m  
- Höhenunterschied: 0m  
Οι αποδόσεις βασίζονται στις ακόλουθες συνθήκες.  
- Αντίστοιχο μήκος σωληνώσεων ψυκτικού: 5m  
- Υψομετρική διαφορά: 0m  
Las capacidades se basan en las siguientes condiciones.  
- Longitud de tubería de refrigerante equivalente: 5m  
- Diferencia de nivel: 0m  
Οι αποδόσεις βασίζονται στις ακόλουθες συνθήκες.  
- Αντίστοιχο μήκος σωληνώσεων ψυκτικού: 5m  
- Διεύθυνση: 0m  
Die Kapazität ist gebasert op de volgende situatie.  
- overeenstemmende leidinglengte koelstof: 5m  
- Niveaunderschil: 0m  
Данные мощности основаны на следующих условиях.  
- Соответствующая длина трубы охлаждения: 5m  
- Разность уровней - 0m  
Kapasiteiler aşağıdaki koşullara bağlıdır  
- İlgili soğutucu boru uzunluğu: 5m  
- Seviye farkı: 0m  
2 The bold line  is indicated the standard condition.  
Die dicke Linie  kennzeichnet die Standardbedingung.  
Η έντονη γραμμή  υποδηλώνει την κανονική κατάσταση.  
La línea en negra  indica las condiciones estándar.  
La ligne en gras  indique un état standard.  
La linea in grassetto  indica la condizione standard.

De vette lijn  duidt de standaardtoestand aan.  
Жирная линия  указывает стандартное условие.  
Kalın çizgi  standart koşullu olarak belirtilmektedir.

3 The above is the value for connecting with the following indoor units. 1,5; 2,0; 2,5; 3,5kW class; wall mounted K series. 4,2; 5,0kW class; wall mounted J series. 6,0kW; 7,1kW class; wall mounted G series.  
Der obige Wert gilt für den Anschluss an die folgenden Innengeräte. Klasse 1,5; 2,0; 2,5; 3,5kW Wandgerät vom Typ K. Klasse 4,2; 5,0kW Wandgerät vom Typ J. Klasse 6,0; 7,1kW Wandgerät vom Typ G.  
Η παραπάνω είναι τιμή για σύνδεση με τις παρακάτω εσωτερικές μονάδες. Κατηγορία 1,5; 2,0; 2,5; 3,5kW επίτοιχη σειρά K. Κατηγορία 4,2; 5,0kW επίτοιχη σειρά J. Κατηγορία 6,0; 7,1kW επίτοιχη σειρά G.  
El valor anterior es válido para la conexión con las unidades interiores siguientes. Clase 1,5; 2,0; 2,5; 3,5kW unidad de pared de la serie K. Clase 4,2; 5,0kW unidad de pared de la serie J. Clase 6,0; 7,1kW unidad de pared de la serie G.  
La valeur ci-avant est la valeur pour la connexion aux unités intérieures suivantes. Série murale K, classe 1,5; 2,0; 2,5; 3,5kW. Série murale J, classe 4,2; 5,0kW. Série murale G, classe 6,0; 7,1kW.  
Il valore indicato in alto si riferisce al collegamento delle seguenti unità interne. Classe 1,5; 2,0; 2,5; 3,5kW serie a parete K. Classe 4,2; 5,0kW serie a parete J. Classe 6,0; 7,1kW serie a parete G.  
Bovenstaande waarde is de waarde voor verbinding met de volgende binnenunits. Klasse 1,5; 2,0; 2,5; 3,5kW reeks K voor wandmontage. Klasse 4,2; 5,0kW reeks J voor wandmontage. Klasse 6,0; 7,1kW reeks G voor wandmontage.  
Значение выше является значением для подсоединения со следующими внутренними блоками. Класс 1,5; 2,0; 2,5; 3,5кВт настенный блок серии K. Класс 4,2; 5,0кВт настенный блок серии J. Класс 6,0; 7,1кВт настенный блок серии G. Yükseklik değeri aşağıdaki iç ünitelerle bağlantı için dir. 1,5; 2,0; 2,5; 3,5kW sınıfı, duvar tipi K serisi. 4,2; 5,0kW sınıfı, duvar tipi J serisi. 6,0; 7,1kW sınıfı, duvar tipi G serisi.

# 6 Kapasite tabloları

## 6 - 3 Isıtma Kapasitesi Tabloları

### 4MXS80E

Heating (50Hz 230V)

Combination (Capacity)	Indoor air temp. °CDB	Outdoor air temp.: °CWB													
		-15°C		-10°C		-5°C		0°C		6°C		10°C		15°C	
		TC kW	PI kW	TC kW	PI kW	TC kW	PI kW	TC kW	PI kW	TC kW	PI kW	TC kW	PI kW	TC kW	PI kW
2.0+2.0+2.0+5.0	16.0	6.01	2.20	7.24	2.31	8.46	2.42	9.69	2.54	11.16	2.67	12.14	2.76	13.37	2.87
	18.0	5.88	2.23	7.09	2.34	8.31	2.45	9.54	2.56	11.01	2.70	11.99	2.79	13.22	2.90
	20.0	5.71	2.25	6.94	2.36	8.16	2.47	9.39	2.59	<b>10.86</b>	<b>2.72</b>	11.84	2.81	13.07	2.92
	21.0	5.63	2.25	6.86	2.37	8.09	2.48	9.31	2.60	10.79	2.73	11.77	2.82	12.99	2.93
	22.0	5.58	2.27	6.79	2.38	8.01	2.50	9.24	2.61	10.71	2.74	11.69	2.83	12.92	2.95
	24.0	5.41	2.30	6.64	2.41	7.86	2.52	9.09	2.63	10.56	2.77	11.54	2.86	12.77	2.97
2.0+2.0+2.0+6.0	16.0	6.14	2.14	7.39	2.24	8.64	2.35	9.89	2.46	11.40	2.59	12.40	2.88	13.65	2.79
	18.0	5.98	2.16	7.24	2.27	8.49	2.38	9.74	2.49	11.24	2.82	12.24	2.70	13.50	2.81
	20.0	5.83	2.19	7.08	2.29	8.34	2.40	9.59	2.51	<b>11.09</b>	<b>2.64</b>	12.09	2.73	13.34	2.84
	21.0	5.75	2.20	7.01	2.30	8.26	2.41	9.51	2.52	11.01	2.65	12.02	2.74	13.27	2.85
	22.0	5.68	2.21	6.93	2.32	8.18	2.42	9.43	2.53	10.94	2.66	11.94	2.75	13.19	2.86
	24.0	5.52	2.23	6.78	2.34	8.03	2.45	9.28	2.56	10.78	2.68	11.79	2.77	13.04	2.88
2.0+2.0+2.0+7.1	16.0	6.15	2.13	7.41	2.24	8.66	2.34	9.92	2.45	11.43	2.56	12.43	2.67	13.69	2.78
	18.0	6.00	2.15	7.26	2.26	8.51	2.37	9.77	2.48	11.27	2.61	12.28	2.69	13.53	2.80
	20.0	5.85	2.19	7.10	2.28	8.36	2.39	9.61	2.50	<b>11.12</b>	<b>2.63</b>	12.12	2.72	13.38	2.82
	21.0	5.77	2.19	7.03	2.30	8.28	2.40	9.54	2.51	11.04	2.64	12.05	2.73	13.30	2.84
	22.0	5.69	2.20	6.95	2.31	8.20	2.42	9.46	2.52	10.97	2.65	11.97	2.74	13.23	2.85
	24.0	5.54	2.22	6.79	2.33	8.05	2.44	9.31	2.55	10.81	2.68	11.82	2.76	13.07	2.87
2.0+2.0+2.5+2.5	16.0	5.93	2.20	7.14	2.31	8.35	2.42	9.55	2.54	11.01	2.67	11.97	2.76	13.18	2.87
	18.0	5.78	2.23	6.99	2.34	8.20	2.45	9.41	2.56	10.86	2.70	11.83	2.79	13.03	2.90
	20.0	5.63	2.25	6.84	2.36	8.05	2.47	9.26	2.59	<b>10.71</b>	<b>2.72</b>	11.68	2.81	12.89	2.92
	21.0	5.56	2.26	6.77	2.37	7.98	2.48	9.18	2.60	10.64	2.73	11.60	2.82	12.81	2.93
	22.0	5.48	2.27	6.69	2.38	7.90	2.50	9.11	2.61	10.56	2.74	11.53	2.83	12.74	2.95
	24.0	5.33	2.30	6.54	2.41	7.75	2.52	8.98	2.63	10.41	2.77	11.38	2.86	12.59	2.97
2.0+2.0+2.5+3.5	16.0	5.93	2.19	7.14	2.30	8.35	2.42	9.58	2.53	11.02	2.66	11.98	2.75	13.19	2.86
	18.0	5.78	2.22	6.99	2.33	8.20	2.44	9.42	2.55	10.87	2.69	11.84	2.77	13.05	2.89
	20.0	5.64	2.24	6.85	2.35	8.06	2.46	9.27	2.58	<b>10.72</b>	<b>2.71</b>	11.69	2.80	12.90	2.91
	21.0	5.56	2.25	6.77	2.37	7.98	2.48	9.19	2.59	10.65	2.72	11.61	2.81	12.82	2.92
	22.0	5.49	2.27	6.70	2.38	7.91	2.49	9.12	2.60	10.57	2.73	11.54	2.82	12.75	2.94
	24.0	5.34	2.29	6.55	2.40	7.76	2.51	8.97	2.62	10.42	2.76	11.39	2.85	12.60	2.96
2.0+2.0+2.5+4.2	16.0	5.94	2.19	7.15	2.30	8.36	2.42	9.57	2.53	11.03	2.66	12.00	2.75	13.21	2.86
	18.0	5.79	2.22	7.00	2.33	8.21	2.44	9.42	2.55	10.88	2.69	11.85	2.77	13.06	2.89
	20.0	5.64	2.24	6.85	2.35	8.06	2.46	9.28	2.58	<b>10.73</b>	<b>2.71</b>	11.70	2.80	12.91	2.91
	21.0	5.57	2.25	6.78	2.37	7.99	2.48	9.20	2.59	10.66	2.72	11.63	2.81	12.84	2.92
	22.0	5.49	2.27	6.70	2.38	7.92	2.49	9.13	2.60	10.58	2.73	11.55	2.82	12.76	2.94
	24.0	5.34	2.29	6.56	2.40	7.77	2.51	8.98	2.62	10.43	2.76	11.40	2.85	12.61	2.96

3D075121

#### SYMBOLS - ABKÜRZUNGEN ΣΥΜΒΟΛΑ - ΣΥΜΒΟΛΟΙ SIMBOLES - SIMBOLI VERKLARING - ОБОЗНАЧЕНИЯ SEMBOLLER

TC: Total capacity (kW)  
PI: Power input (kW)  
TC: Gesamtleistung (kW)  
PI: Leistungsaufnahme (kW)  
TC: Συνολική απόδοση (kW)  
PI: Ισχύς εισόδου (kW)  
TC: Capacidad total (kW)  
PI: Potencia consumida (kW)  
TC: Puissance totale (kW)  
PI: Puissance absorbée (kW)  
TC: Capacità totale (kW)  
PI: Potenza assorbita (kW)  
TC: Totale capacitat (kW)  
PI: Orgenomen vermogen (kW)  
TC: Общая мощность (кВт)  
PI: Входная мощность (кВт)  
TC: Toplam kapasite (kW)  
PI: Güç girişi (kW)

#### NOTES - ANMERKUNGEN - ΣΗΜΕΙΩΣΕΙΣ - NOTAS - REMARQUES - NOTE OPMERKINGEN - ПРИМЕЧАНИЯ - NOTLAR

- Capacities are based on the following conditions.  
- Corresponding refrigerant piping length: 5m  
- Level difference: 0m  
Die Kapazität basiert auf den folgenden Bedingungen:  
- Entsprechende Kältemittelleitlänge: 5m  
- Höhenunterschied: 0m  
Οι αποδόσεις βασίζονται στις ακόλουθες συνθήκες:  
- Αντιστοίχη μήκος σωληνώσεων ψυκτικού: 5m  
- Ύψομετρική διαφορά: 0m  
Las capacidades se basan en las siguientes condiciones.  
- Longitud de tubería de refrigerante equivalente: 5m  
- Diferencia de nivel: 0m  
Les puissances sont basées sur les conditions suivantes.  
- Longueur de tuyauterie correspondante du réfrigérant: 5m  
- Dénivellation: 0m  
Le capacità si basano sulle seguenti condizioni.  
- Lunghezza equivalente delle tubazioni del refrigerante: 5m  
- Dislivello: 0m  
De capaciteit is gebaseerd op de volgende situatie.  
- Overschermende leidinglengte koelvoelstof: 5m  
- Niveauverschil: 0m  
Данные мощности основаны на следующих условиях.  
- Соответствующая длина трубы охлаждения: 5m  
- Разность уровней: 0m  
Kapasiteler aşağıdaki koşullara bağlıdır  
- İlgili soğutucu boru uzunluğu: 5m  
- Seviye farkı: 0m
- The bold line  is indicated the standard condition.  
Die dicke Linie  kennzeichnet die Standardbedingung.  
Η έντονη γραμμή  υποδηλώνει την κανονική κατάσταση.  
La línea en negrita  indica las condiciones estándar.  
La ligne en gras  indique un état standard.  
La linea in grassetto  indica la condizione standard.

De vette lijn  duidt de standaardtoestand aan.  
Жирная линия  указывает стандартное условие.  
Kalın çizgi  standart koşul olarak belirtilmektedir.

- The above is the value for connecting with the following indoor units. 1.5; 2.0; 2.5; 3.5kW class; wall mounted K series. 4.2; 5.0kW class; wall mounted J series. 6.0kW; 7.1kW class; wall mounted G series.  
Der obige Wert gilt für den Anschluss an die folgenden Innengeräte. Klasse 1,5; 2,0; 2,5; 3,5kW Wandgerät vom Typ K. Klasse 4,2; 5,0kW Wandgerät vom Typ J. Klasse 6,0; 7,1kW Wandgerät vom Typ G.  
Η παραπάνω είναι τιμή για σύνδεση με τις παρακάτω εσωτερικές μονάδες. Κατηγορία 1,5; 2,0; 2,5; 3,5kW επίτοιχη σειρά K. Κατηγορία 4,2; 5,0kW επίτοιχη σειρά J. Κατηγορία 6,0; 7,1kW επίτοιχη σειρά G.  
El valor anterior es válido para la conexión con las unidades interiores siguientes. Clase 1,5; 2,0; 2,5; 3,5kW unidad de pared de la serie K. Clase 4,2; 5,0kW unidad de pared de la serie J. Clase 6,0; 7,1kW unidad de pared de la serie G.  
La valeur ci-avant est la valeur pour la connexion aux unités intérieures suivantes. Série murale K, classe 1,5; 2,0; 2,5; 3,5kW. Série murale J, classe 4,2; 5,0kW. Série murale G, classe 6,0; 7,1kW.  
Il valore indicato in alto si riferisce al collegamento delle seguenti unità interne. Classe 1,5; 2,0; 2,5; 3,5kW serie a parete K. Classe 4,2; 5,0kW serie a parete J. Classe 6,0; 7,1kW serie a parete G.  
Bovenstaande waarde is de waarde voor verbinding met de volgende binnenunits. Klasse 1,5; 2,0; 2,5; 3,5kW reeks K voor wandmontage. Klasse 4,2; 5,0kW reeks J voor wandmontage. Klasse 6,0; 7,1kW reeks G voor wandmontage.  
Значение выше является значением для подсоединения со следующими внутренними блоками. Класс 1,5; 2,0; 2,5; 3,5кВт настенный блок серии K. Класс 4,2; 5,0кВт настенный блок серии J. Класс 6,0; 7,1кВт настенный блок серии G.  
Yukarıdaki değer aşağıdaki iç ünitelerle bağlantı içinidir. 1,5; 2,0; 2,5; 3,5kW smfif; duvar tipi K serisi. 4,2; 5,0kW smfif; duvar tipi J serisi. 6,0; 7,1kW smfif; duvar tipi G serisi.

# 6 Kapasite tabloları

## 6 - 3 Isıtma Kapasitesi Tabloları

### 4MXS80E

Heating (50Hz 230V)

Combination (Capacity)	Indoor air temp. °CDB	Outdoor air temp.: °CWB													
		-15°C		-10°C		-5°C		0°C		6°C		10°C		15°C	
		TC kW	PI kW	TC kW	PI kW	TC kW	PI kW	TC kW	PI kW	TC kW	PI kW	TC kW	PI kW	TC kW	PI kW
2.0+2.0+2.5+5.0	16.0	6.01	2.20	7.24	2.31	8.46	2.42	9.89	2.54	11.16	2.67	12.14	2.76	13.37	2.97
	18.0	5.86	2.23	7.09	2.34	8.31	2.45	9.54	2.58	11.01	2.70	11.99	2.79	13.22	2.90
	20.0	5.71	2.25	6.94	2.36	8.16	2.47	9.39	2.59	<b>10.86</b>	<b>2.72</b>	11.84	2.81	13.07	2.92
	21.0	5.63	2.26	6.86	2.37	8.09	2.48	9.31	2.60	10.79	2.73	11.77	2.82	12.99	2.93
	22.0	5.56	2.27	6.79	2.39	8.01	2.50	9.24	2.61	10.71	2.74	11.69	2.83	12.92	2.95
	24.0	5.41	2.30	6.64	2.41	7.86	2.52	9.08	2.63	10.56	2.77	11.54	2.86	12.77	2.97
2.0+2.0+2.5+6.0	16.0	6.14	2.14	7.39	2.24	8.64	2.35	9.99	2.46	11.40	2.59	12.40	2.68	13.65	2.79
	18.0	5.98	2.16	7.24	2.27	8.49	2.38	9.74	2.49	11.24	2.62	12.24	2.70	13.50	2.81
	20.0	5.83	2.18	7.08	2.29	8.34	2.40	9.59	2.51	<b>11.09</b>	<b>2.64</b>	12.09	2.73	13.34	2.84
	21.0	5.75	2.20	7.01	2.30	8.26	2.41	9.51	2.52	11.01	2.65	12.02	2.74	13.27	2.85
	22.0	5.68	2.21	6.93	2.32	8.18	2.42	9.43	2.53	10.94	2.66	11.94	2.75	13.19	2.86
	24.0	5.52	2.23	6.78	2.34	8.03	2.45	9.28	2.56	10.78	2.69	11.79	2.77	13.04	2.88
2.0+2.0+2.5+7.1	16.0	6.15	2.13	7.41	2.24	8.68	2.34	9.92	2.45	11.43	2.58	12.43	2.67	13.69	2.78
	18.0	6.00	2.15	7.26	2.26	8.51	2.37	9.77	2.48	11.27	2.61	12.28	2.69	13.53	2.80
	20.0	5.85	2.18	7.10	2.28	8.36	2.39	9.61	2.50	<b>11.12</b>	<b>2.63</b>	12.12	2.72	13.38	2.82
	21.0	5.77	2.19	7.03	2.30	8.28	2.40	9.54	2.51	11.04	2.64	12.05	2.73	13.30	2.84
	22.0	5.69	2.20	6.95	2.31	8.20	2.42	9.46	2.52	10.97	2.65	11.97	2.74	13.23	2.85
	24.0	5.54	2.22	6.79	2.33	8.05	2.44	9.31	2.55	10.81	2.68	11.82	2.76	13.07	2.87
2.0+2.0+3.5+3.5	16.0	5.94	2.19	7.15	2.30	8.36	2.42	9.57	2.53	11.03	2.66	12.00	2.75	13.21	2.86
	18.0	5.79	2.22	7.00	2.33	8.21	2.44	9.42	2.55	10.88	2.69	11.85	2.77	13.06	2.89
	20.0	5.64	2.24	6.85	2.35	8.06	2.46	9.28	2.58	<b>10.73</b>	<b>2.71</b>	11.70	2.80	12.91	2.91
	21.0	5.57	2.25	6.78	2.37	7.99	2.48	9.20	2.59	10.66	2.72	11.63	2.81	12.84	2.92
	22.0	5.49	2.27	6.70	2.38	7.92	2.49	9.13	2.60	10.59	2.73	11.56	2.82	12.78	2.94
	24.0	5.34	2.29	6.56	2.40	7.77	2.51	8.98	2.62	10.43	2.76	11.40	2.85	12.61	2.96
2.0+2.0+3.5+4.2	16.0	5.94	2.19	7.18	2.30	8.37	2.42	9.58	2.53	11.04	2.66	12.01	2.75	13.22	2.86
	18.0	5.79	2.22	7.01	2.33	8.22	2.44	9.43	2.55	10.89	2.69	11.86	2.77	13.07	2.89
	20.0	5.65	2.24	6.86	2.35	8.07	2.46	9.28	2.58	<b>10.74</b>	<b>2.71</b>	11.71	2.80	12.92	2.91
	21.0	5.57	2.25	6.79	2.37	8.00	2.48	9.21	2.59	10.67	2.72	11.64	2.81	12.85	2.92
	22.0	5.50	2.27	6.71	2.38	7.92	2.49	9.14	2.60	10.59	2.73	11.56	2.82	12.77	2.94
	24.0	5.35	2.29	6.56	2.40	7.78	2.51	8.99	2.62	10.44	2.76	11.41	2.85	12.63	2.96
2.0+2.0+3.5+5.0	16.0	6.01	2.19	7.24	2.30	8.46	2.42	9.89	2.53	11.16	2.66	12.14	2.75	13.37	2.86
	18.0	5.86	2.22	7.09	2.33	8.31	2.44	9.54	2.55	11.01	2.69	11.99	2.77	13.22	2.89
	20.0	5.71	2.24	6.94	2.35	8.16	2.46	9.39	2.58	<b>10.86</b>	<b>2.71</b>	11.84	2.80	13.07	2.91
	21.0	5.63	2.25	6.86	2.37	8.09	2.48	9.31	2.59	10.79	2.72	11.77	2.81	12.99	2.92
	22.0	5.56	2.27	6.79	2.38	8.01	2.49	9.24	2.60	10.71	2.73	11.69	2.82	12.92	2.94
	24.0	5.41	2.29	6.64	2.40	7.86	2.51	9.09	2.62	10.56	2.76	11.54	2.85	12.77	2.96

3D075121

#### SYMBOLS - ABKÜRZUNGEN ΣΥΜΒΟΛΑ - SIMBOLOS SIMBOLES - SIMBOLI VERKLARING - ОБОЗНАЧЕНИЯ SEMBOLER

TC: Total capacity (kW)  
PI: Power input (kW)  
TC: Gesamtleistung (kW)  
PI: Leistungsaufnahme (kW)  
TC: Συνολική απόδοση (kW)  
PI: Ισχύς εισόδου (kW)  
TC: Capacidad total (kW)  
PI: Potencia consumida (kW)  
TC: Puissance totale (kW)  
PI: Puissance absorbée (kW)  
TC: Capacità totale (kW)  
PI: Potenza assorbita (kW)  
TC: Totale capaciteit (kW)  
PI: Opgenomen vermogen (kW)  
TC: Общая мощность (кВт)  
PI: Входная мощность (кВт)  
TC: Toplam kapasite (kW)  
PI: Güç girişi (kW)

#### NOTES - ANMERKUNGEN - ΣΗΜΕΙΩΣΕΙΣ - NOTAS - REMARQUES - NOTE OPMERKINGEN - ПРИМЕЧАНИЯ - NOTLAR

1 Capacities are based on the following conditions.  
- Corresponding refrigerant piping length: 5m  
- Level difference: 0m  
Die Kapazität basiert auf den folgenden Bedingungen:  
- Entsprechende Kältemittelrohrlänge: 5m  
- Höhenunterschied: 0m  
Οι αποδόσεις βασίζονται στις ακόλουθες συνθήκες.  
- Αντιστοίχο μήκος σωληνώσεων ψυκτικού: 5m  
- Υψομετρική διαφορά: 0m  
Las capacidades se basan en las siguientes condiciones.  
- Longitud de tubería de refrigerante equivalente: 5m  
- Diferencia de nivel: 0m  
Les puissances sont basées sur les conditions suivantes.  
- Longueur de tuyauterie correspondante du réfrigérant: 5m  
- Dénivellation: 0m  
Die capacità si basano sulle seguenti condizioni.  
- Lunghezza equivalente delle tubazioni del refrigerante: 5m  
- Dislivello: 0m  
De capaciteit is gebaseerd op de volgende situatie.  
- Overeenstemmende leidinglengte koelvoelstof: 5m  
- Niveaunderschil: 0m  
Данные мощности основаны на следующих условиях.  
- Соответствующая длина трубы охлаждения: 5m  
- Разность уровней - 0m  
Kapasiteiler aşağıdaki koşullara bağlıdır  
- İlgili soğutucu boru uzunluğu: 5m  
- Seviye farkı: 0m  
2 The bold line  is indicated the standard condition.  
Die dicke Linie  kennzeichnet die Standardbedingung.  
Η έντονη γραμμή  υποδηλώνει την κανονική κατάσταση.  
La línea en negra  indica las condiciones estándar.  
La ligne en gras  indique un état standard.  
La linea in grassetto  indica la condizione standard.

De vette lijn  duidt de standaardtoestand aan.  
Жирная линия  указывает стандартное условие.  
Kalın çizgi  standart koşullu olarak belirtilmektedir.

3 The above is the value for connecting with the following indoor units. 1.5; 2.0; 2.5; 3.5kW class; wall mounted K series. 4.2; 5.0kW class; wall mounted J series. 6.0kW; 7.1kW class; wall mounted G series.  
Der obige Wert gilt für den Anschluss an die folgenden Innengeräte. Klasse 1.5; 2.0; 2.5; 3.5kW Wandgerät vom Typ K. Klasse 4.2; 5.0kW Wandgerät vom Typ J. Klasse 6.0; 7.1kW Wandgerät vom Typ G.  
Η παραπάνω είναι τιμή για σύνδεση με τις παρακάτω εσωτερικές μονάδες. Κατηγορία 1.5; 2.0; 2.5; 3.5kW επίτοιχη σειρά Κ. Κατηγορία 4.2; 5.0kW επίτοιχη σειρά J. Κατηγορία 6.0; 7.1kW επίτοιχη σειρά G.  
El valor anterior es válido para la conexión con las unidades interiores siguientes. Clase 1.5; 2.0; 2.5; 3.5kW unidad de pared de la serie K. Clase 4.2; 5.0kW unidad de pared de la serie J. Clase 6.0; 7.1kW unidad de pared de la serie G.  
La valeur ci-avant est la valeur pour la connexion aux unités intérieures suivantes. Série murale K, classe 1.5; 2.0; 2.5; 3.5kW. Série murale J, classe 4.2; 5.0kW. Série murale G, classe 6.0; 7.1kW.  
Il valore indicato in alto si riferisce al collegamento delle seguenti unità interne. Classe 1.5; 2.0; 2.5; 3.5kW serie a parete K. Classe 4.2; 5.0kW serie a parete J. Classe 6.0; 7.1kW serie a parete G.  
Bovenstaande waarde is de waarde voor verbinding met de volgende binnenunits. Klasse 1.5; 2.0; 2.5; 3.5kW reeks K voor wandmontage. Klasse 4.2; 5.0kW reeks J voor wandmontage. Klasse 6.0; 7.1kW reeks G voor wandmontage.  
Значение выше является значением для подсоединения со следующими внутренними блоками. Класс 1.5; 2.0; 2.5; 3.5кВт настенный блок серии К. Класс 4.2; 5.0кВт настенный блок серии J. Класс 6.0; 7.1кВт настенный блок серии G. Yükseklik değeri aşağıdaki iç ünitelerle bağlantı için dir. 1.5; 2.0; 2.5; 3.5kW sınıfı; duvar tipi K serisi. 4.2; 5.0kW sınıfı; duvar tipi J serisi. 6.0; 7.1kW sınıfı; duvar tipi G serisi.

# 6 Kapasite tabloları

## 6 - 3 Isıtma Kapasitesi Tabloları

### 4MXS80E

Heating (50Hz 230V)

Combination (Capacity)	Indoor air temp. °CDB	Outdoor air temp.: °CWB													
		-15°C		-10°C		-5°C		0°C		6°C		10°C		15°C	
		TC kW	PI kW	TC kW	PI kW	TC kW	PI kW	TC kW	PI kW	TC kW	PI kW	TC kW	PI kW	TC kW	PI kW
2.0+2.0+3.5+6.0	16.0	6.14	2.13	7.99	2.24	8.64	2.34	9.89	2.45	11.40	2.56	12.40	2.67	13.65	2.78
	18.0	5.98	2.15	7.24	2.26	8.49	2.37	9.74	2.48	11.24	2.61	12.24	2.69	13.50	2.80
	20.0	5.83	2.19	7.08	2.28	8.34	2.38	9.59	2.50	<b>11.09</b>	<b>2.63</b>	12.09	2.72	13.34	2.82
	21.0	5.75	2.19	7.01	2.30	8.26	2.40	9.51	2.51	11.01	2.64	12.02	2.73	13.27	2.84
	22.0	5.68	2.20	6.93	2.31	8.18	2.42	9.43	2.52	10.94	2.65	11.94	2.74	13.19	2.85
	24.0	5.52	2.22	6.78	2.33	8.03	2.44	9.28	2.55	10.78	2.68	11.79	2.76	13.04	2.87
2.0+2.0+4.2+4.2	16.0	5.95	2.18	7.16	2.30	8.38	2.41	9.59	2.52	11.05	2.65	12.02	2.74	13.23	2.85
	18.0	5.80	2.21	7.01	2.32	8.29	2.48	9.44	2.54	10.90	2.68	11.87	2.78	13.08	2.88
	20.0	5.65	2.23	6.87	2.34	8.08	2.46	9.29	2.57	<b>10.75</b>	<b>2.70</b>	11.72	2.79	12.93	2.90
	21.0	5.58	2.25	6.79	2.36	8.01	2.47	9.22	2.58	10.68	2.71	11.65	2.80	12.86	2.91
	22.0	5.50	2.26	6.72	2.37	7.98	2.48	9.14	2.59	10.60	2.72	11.57	2.81	12.78	2.92
	24.0	5.35	2.28	6.57	2.39	7.78	2.50	9.00	2.62	10.45	2.75	11.42	2.84	12.64	2.95
2.0+2.0+4.2+5.0	16.0	6.02	2.19	7.24	2.30	8.47	2.42	9.70	2.53	11.17	2.66	12.15	2.75	13.38	2.86
	18.0	5.86	2.22	7.09	2.33	8.32	2.44	9.55	2.55	11.02	2.69	12.00	2.77	13.23	2.89
	20.0	5.71	2.24	6.94	2.35	8.17	2.46	9.40	2.58	<b>10.87</b>	<b>2.71</b>	11.85	2.80	13.08	2.91
	21.0	5.64	2.25	6.87	2.37	8.09	2.48	9.32	2.59	10.79	2.72	11.78	2.81	13.00	2.92
	22.0	5.56	2.27	6.79	2.38	8.02	2.49	9.25	2.60	10.72	2.73	11.70	2.82	12.93	2.94
	24.0	5.41	2.29	6.64	2.40	7.87	2.51	9.10	2.62	10.57	2.76	11.55	2.85	12.78	2.96
2.0+2.0+4.2+6.0	16.0	6.14	2.13	7.40	2.24	8.65	2.34	9.90	2.45	11.41	2.56	12.41	2.67	13.66	2.78
	18.0	5.99	2.15	7.24	2.26	8.50	2.37	9.75	2.48	11.25	2.61	12.26	2.69	13.51	2.80
	20.0	5.84	2.19	7.09	2.28	8.34	2.38	9.60	2.50	<b>11.10</b>	<b>2.63</b>	12.10	2.72	13.36	2.82
	21.0	5.76	2.19	7.01	2.30	8.27	2.40	9.52	2.51	11.02	2.64	12.03	2.73	13.28	2.84
	22.0	5.68	2.20	6.94	2.31	8.19	2.42	9.44	2.52	10.95	2.65	11.95	2.74	13.20	2.85
	24.0	5.53	2.22	6.78	2.33	8.04	2.44	9.29	2.55	10.79	2.68	11.80	2.76	13.05	2.87
2.0+2.0+5.0+5.0	16.0	6.09	2.18	7.93	2.27	8.57	2.38	9.81	2.49	11.30	2.62	12.30	2.71	13.54	2.82
	18.0	5.94	2.18	7.18	2.29	8.42	2.40	9.66	2.51	11.15	2.65	12.15	2.73	13.39	2.84
	20.0	5.78	2.21	7.03	2.32	8.27	2.48	9.51	2.54	<b>11.00</b>	<b>2.67</b>	11.99	2.76	13.24	2.87
	21.0	5.71	2.22	6.95	2.33	8.19	2.44	9.43	2.55	10.92	2.68	11.92	2.77	13.16	2.88
	22.0	5.63	2.23	6.87	2.34	8.12	2.45	9.38	2.56	10.85	2.69	11.84	2.78	13.08	2.89
	24.0	5.48	2.26	6.72	2.37	7.96	2.48	9.21	2.59	10.70	2.72	11.69	2.81	12.93	2.92
2.0+2.5+2.5+2.5	16.0	5.93	2.20	7.14	2.31	8.35	2.42	9.55	2.54	11.01	2.67	11.97	2.76	13.18	2.87
	18.0	5.78	2.23	6.99	2.34	8.20	2.45	9.41	2.56	10.86	2.70	11.83	2.79	13.03	2.90
	20.0	5.63	2.25	6.84	2.36	8.05	2.47	9.28	2.59	<b>10.71</b>	<b>2.72</b>	11.68	2.81	12.88	2.92
	21.0	5.56	2.26	6.77	2.37	7.98	2.48	9.18	2.60	10.64	2.73	11.60	2.82	12.81	2.93
	22.0	5.48	2.27	6.69	2.39	7.90	2.50	9.11	2.61	10.56	2.74	11.53	2.83	12.74	2.95
	24.0	5.33	2.30	6.54	2.41	7.75	2.52	8.96	2.63	10.41	2.77	11.38	2.86	12.59	2.97

3D075122

#### SYMBOLS - ABKÜRZUNGEN ΣΥΜΒΟΛΑ - ΣΙΜΒΟΛΟΣ SIMBOLES - SIMBOLI VERKLARING - ОБОЗНАЧЕНИЯ SEMBOLER

TC: Total capacity (kW)  
PI: Power input (kW)  
TC: Gesamtleistung (kW)  
PI: Leistungsaufnahme (kW)  
TC: Συνολική απόδοση (kW)  
PI: Ισχύς εισόδου (kW)  
TC: Capacidad total (kW)  
PI: Potencia consumida (kW)  
TC: Puissance totale (kW)  
PI: Puissance absorbée (kW)  
TC: Capacità totale (kW)  
PI: Potenza assorbita (kW)  
TC: Totale capaciteit (kW)  
PI: Organomen vermogen (kW)  
TC: Общая мощность (кВт)  
PI: Входная мощность (кВт)  
TC: Toplam kapasite (kW)  
PI: Güç girişi (kW)

#### NOTES - ANMERKUNGEN - ΣΗΜΕΙΩΣΕΙΣ - NOTAS - REMARQUES - NOTE OPMERKINGEN - ПРИМЕЧАНИЯ - NOTLAR

1 Capacities are based on the following conditions.  
- Corresponding refrigerant piping length: 5m  
- Level difference: 0m  
Die Kapazität basiert auf den folgenden Bedingungen:  
- Entsprechende Kältemittellänge: 5m  
- Höhenunterschied: 0m  
Οι αποδόσεις βασίζονται στις ακόλουθες συνθήκες:  
- Αντιστοίχιο μήκος σωληνώσεων ψυκτικού: 5m  
- Ύψομετρική διαφορά: 0m  
Las capacidades se basan en las siguientes condiciones.  
- Longitud de tubería de refrigerante equivalente: 5m  
- Diferencia de nivel: 0m  
Les puissances sont basées sur les conditions suivantes.  
- Longueur de tuyauterie correspondante du réfrigérant: 5m  
- Dénivellation: 0m  
Le capacità si basano sulle seguenti condizioni.  
- Lunghezza equivalente delle tubazioni del refrigerante: 5m  
- Dislivello: 0m  
De capaciteit is gebaseerd op de volgende situatie.  
- Overeenstemmende leidinglengte koelvloeistof: 5m  
- Niveaunderschil: 0m  
Данные мощности основаны на следующих условиях.  
- Соответствующая длина трубы охлаждения: 5m  
- Разность уровней: 0m  
Kapasiteler aşağıdaki koşullara bağlıdır  
- İlgili soğutucu boru uzunluğu: 5m  
- Seviye farkı: 0m  
2 The bold line  is indicated the standard condition.  
Die dicke Linie  kennzeichnet die Standardbedingung.  
Η έντονη γραμμή  υποδηλώνει την κανονική κατάσταση.  
La línea en negrita  indica las condiciones estándar.  
La ligne en gras  indique un état standard.  
La linea in grassetto  indica la condizione standard.

De vette lijn  duidt de standaardtoestand aan.  
Жирная линия  указывает стандартное условие.  
Kalın çizgi  standart koşul olarak belirtilmektedir.

3 The above is the value for connecting with the following indoor units. 1.5; 2.0; 2.5; 3.5kW class; wall mounted K series. 4.2; 5.0kW class; wall mounted J series. 6.0kW; 7.1kW class; wall mounted G series.  
Der obige Wert gilt für den Anschluss an die folgenden Innengeräte. Klasse 1,5; 2,0; 2,5; 3,5kW Wandgerät vom Typ K. Klasse 4,2; 5,0kW Wandgerät vom Typ J. Klasse 6,0; 7,1kW Wandgerät vom Typ G.  
Η παραπάνω είναι τιμή για σύνδεση με τις παρακάτω εσωτερικές μονάδες. Κατηγορία 1,5; 2,0; 2,5; 3,5kW επίτοιχο σειρά K. Κατηγορία 4,2; 5,0kW επίτοιχο σειρά J. Κατηγορία 6,0; 7,1kW επίτοιχο σειρά G.  
El valor anterior es válido para la conexión con las unidades interiores siguientes. Clase 1,5; 2,0; 2,5; 3,5kW unidad de pared de la serie K. Clase 4,2; 5,0kW unidad de pared de la serie J. Clase 6,0; 7,1kW unidad de pared de la serie G.  
La valeur ci-avant est la valeur pour la connexion aux unités intérieures suivantes. Série murale K, classe 1,5; 2,0; 2,5; 3,5kW. Série murale J, classe 4,2; 5,0kW. Série murale G, classe 6,0; 7,1kW.  
Il valore indicato in alto si riferisce al collegamento delle seguenti unità interne. Classe 1,5; 2,0; 2,5; 3,5kW serie a parete K. Classe 4,2; 5,0kW serie a parete J. Classe 6,0; 7,1kW serie a parete G.  
Bovenstaande waarde is de waarde voor verbinding met de volgende binnenunits. Klasse 1,5; 2,0; 2,5; 3,5kW reeks K voor wandmontage. Klasse 4,2; 5,0kW reeks J voor wandmontage. Klasse 6,0; 7,1kW reeks G voor wandmontage.  
Значение выше является значением для подсоединения со следующими внутренними блоками. Класс 1,5; 2,0; 2,5; 3,5кВт настенный блок серии K. Класс 4,2; 5,0кВт настенный блок серии J. Класс 6,0; 7,1кВт настенный блок серии G.  
Yukarıdaki değer aşağıdaki iç ünitelerle bağlantı içinidir. 1,5; 2,0; 2,5; 3,5kW smfif; duvar tipi K serisi. 4,2; 5,0kW smfif; duvar tipi J serisi. 6,0; 7,1kW smfif; duvar tipi G serisi.

# 6 Kapasite tabloları

## 6 - 3 Isıtma Kapasitesi Tabloları

### 4MXS80E Heating (50Hz 230V)

Combination (Capacity)	Indoor air temp. °CDB	Outdoor air temp.: °CWB													
		-15°C		-10°C		-5°C		0°C		6°C		10°C		15°C	
		TC kW	PI kW	TC kW	PI kW	TC kW	PI kW	TC kW	PI kW	TC kW	PI kW	TC kW	PI kW	TC kW	PI kW
2.0+2.5+2.5+3.5	16.0	5.93	2.19	7.14	2.30	8.35	2.42	9.56	2.53	11.02	2.66	11.98	2.75	13.19	2.86
	18.0	5.78	2.22	6.99	2.33	8.20	2.44	9.42	2.55	10.87	2.69	11.84	2.77	13.05	2.89
	20.0	5.64	2.24	6.85	2.35	8.06	2.46	9.27	2.58	10.72	2.71	11.69	2.80	12.90	2.91
	21.0	5.56	2.25	6.77	2.37	7.99	2.48	9.19	2.59	10.65	2.72	11.61	2.81	12.82	2.92
	22.0	5.49	2.27	6.70	2.38	7.91	2.49	9.12	2.60	10.57	2.73	11.54	2.82	12.75	2.94
	24.0	5.34	2.29	6.55	2.40	7.76	2.51	8.97	2.62	10.42	2.76	11.39	2.85	12.60	2.96
2.0+2.5+2.5+4.2	16.0	5.94	2.19	7.15	2.30	8.36	2.42	9.57	2.53	11.03	2.66	12.00	2.75	13.21	2.86
	18.0	5.79	2.22	7.00	2.33	8.21	2.44	9.42	2.55	10.88	2.69	11.85	2.77	13.06	2.89
	20.0	5.64	2.24	6.85	2.35	8.06	2.46	9.28	2.58	10.73	2.71	11.70	2.80	12.91	2.91
	21.0	5.57	2.25	6.78	2.37	7.99	2.48	9.20	2.59	10.66	2.72	11.63	2.81	12.84	2.92
	22.0	5.49	2.27	6.70	2.38	7.92	2.49	9.13	2.60	10.58	2.73	11.55	2.82	12.76	2.94
	24.0	5.34	2.29	6.56	2.40	7.77	2.51	8.98	2.62	10.43	2.76	11.40	2.85	12.61	2.96
2.0+2.5+2.5+5.0	16.0	6.01	2.20	7.24	2.31	8.46	2.42	9.69	2.54	11.16	2.67	12.14	2.76	13.37	2.87
	18.0	5.86	2.23	7.09	2.34	8.31	2.45	9.54	2.56	11.01	2.70	11.99	2.79	13.22	2.90
	20.0	5.71	2.25	6.94	2.36	8.16	2.47	9.39	2.59	10.86	2.72	11.84	2.81	13.07	2.92
	21.0	5.63	2.26	6.86	2.37	8.09	2.49	9.31	2.60	10.79	2.73	11.77	2.82	12.99	2.93
	22.0	5.56	2.27	6.79	2.38	8.01	2.50	9.24	2.61	10.71	2.74	11.69	2.83	12.92	2.95
	24.0	5.41	2.30	6.64	2.41	7.86	2.52	9.09	2.63	10.56	2.77	11.54	2.86	12.77	2.97
2.0+2.5+2.5+6.0	16.0	6.14	2.14	7.39	2.24	8.64	2.35	9.89	2.46	11.40	2.59	12.40	2.68	13.65	2.79
	18.0	5.98	2.16	7.24	2.27	8.49	2.38	9.74	2.49	11.24	2.62	12.24	2.70	13.50	2.81
	20.0	5.83	2.18	7.08	2.29	8.34	2.40	9.59	2.51	11.09	2.64	12.09	2.73	13.34	2.84
	21.0	5.75	2.20	7.01	2.30	8.26	2.41	9.51	2.52	11.01	2.65	12.02	2.74	13.27	2.85
	22.0	5.68	2.21	6.93	2.32	8.18	2.42	9.43	2.53	10.94	2.66	11.94	2.75	13.19	2.86
	24.0	5.52	2.23	6.78	2.34	8.03	2.45	9.28	2.56	10.78	2.69	11.79	2.77	13.04	2.88
2.0+2.5+2.5+7.1	16.0	6.15	2.13	7.41	2.24	8.66	2.34	9.92	2.45	11.43	2.58	12.43	2.67	13.69	2.78
	18.0	6.00	2.15	7.26	2.26	8.51	2.37	9.77	2.48	11.27	2.61	12.28	2.69	13.53	2.80
	20.0	5.85	2.18	7.10	2.28	8.36	2.39	9.61	2.50	11.12	2.63	12.12	2.72	13.38	2.82
	21.0	5.77	2.19	7.03	2.30	8.28	2.40	9.54	2.51	11.04	2.64	12.05	2.73	13.30	2.84
	22.0	5.69	2.20	6.95	2.31	8.20	2.42	9.46	2.52	10.97	2.65	11.97	2.74	13.23	2.85
	24.0	5.54	2.22	6.79	2.33	8.05	2.44	9.31	2.55	10.81	2.68	11.82	2.76	13.07	2.87
2.0+2.5+3.5+3.5	16.0	5.94	2.19	7.15	2.30	8.36	2.42	9.57	2.53	11.03	2.66	12.00	2.75	13.21	2.86
	18.0	5.79	2.22	7.00	2.33	8.21	2.44	9.42	2.55	10.88	2.69	11.85	2.77	13.06	2.89
	20.0	5.64	2.24	6.85	2.35	8.06	2.46	9.28	2.58	10.73	2.71	11.70	2.80	12.91	2.91
	21.0	5.57	2.25	6.78	2.37	7.99	2.48	9.20	2.59	10.66	2.72	11.63	2.81	12.84	2.92
	22.0	5.49	2.27	6.70	2.38	7.92	2.49	9.13	2.60	10.58	2.73	11.55	2.82	12.76	2.94
	24.0	5.34	2.29	6.56	2.40	7.77	2.51	8.98	2.62	10.43	2.76	11.40	2.85	12.61	2.96

3D075122

#### SYMBOLS - ABKÜRZUNGEN ΣΥΜΒΟΛΑ - SIMBOLOS SIMBOLES - SIMBOLI VERKLARING - ОБОЗНАЧЕНИЯ SEMBOLLER

TC: Total capacity (kW)  
PI: Power input (kW)  
TC: Gesamtleistung (kW)  
PI: Leistungsaufnahme (kW)  
TC: Συνολική απόδοση (kW)  
PI: Ισχύς εισόδου (kW)  
TC: Capacidad total (kW)  
PI: Potencia consumida (kW)  
TC: Puissance totale (kW)  
PI: Puissance absorbée (kW)  
TC: Capacità totale (kW)  
PI: Potenza assorbita (kW)  
TC: Totale capaciteit (kW)  
PI: Opgenomen vermogen (kW)  
TC: Общая мощность (кВт)  
PI: Входная мощность (кВт)

TC: Toplam kapasite (kW)  
PI: Güç girişi (kW)

#### NOTES - ANMERKUNGEN - ΣΗΜΕΙΩΣΕΙΣ - NOTAS - REMARQUES - NOTE OPMERKINGEN - ПРИМЕЧАНИЯ - NOTLAR

- Capacities are based on the following conditions.  
- Corresponding refrigerant piping length: 5m  
- Level difference: 0m  
Die Kapazität basiert auf den folgenden Bedingungen:  
- Entsprechende Kältemittelrohrlänge: 5m  
- Höhenunterschied: 0m  
Οι αποδόσεις βασίζονται στις ακόλουθες συνθήκες.  
- Αντιστοίχο μήκος σωληνώσεων ψυκτικού: 5m  
- Υψομετρική διαφορά: 0m  
Las capacidades se basan en las siguientes condiciones.  
- Longitud de tubería de refrigerante equivalente: 5m  
- Diferencia de nivel: 0m  
Les puissances sont basées sur les conditions suivantes.  
- Longueur de tuyauterie correspondante du réfrigérant: 5m  
- Dénivellation: 0m  
Le capacità si basano sulle seguenti condizioni.  
- Dislivello: 0m  
De capaciteit is gebaseerd op de volgende situatie.  
- Overeenstemmende leidinglengte koelstof: 5m  
- Niveaunderschil: 0m  
Данные мощности основаны на следующих условиях.  
- Соответствующая длина трубы охлаждения: 5m  
- Разность уровней - 0m  
Kapasiteiler aşağıdaki koşullara bağlıdır  
- İlgili soğutucu boru uzunluğu: 5m  
- Seviye farkı: 0m
- The bold line  is indicated the standard condition.  
Die dicke Linie  kennzeichnet die Standardbedingung.  
Η έντονη γραμμή  υποδηλώνει την κανονική κατάσταση.  
La línea en negra  indica las condiciones estándar.  
La ligne en gras  indique un état standard.  
La linea in grassetto  indica la condizione standard.

De vette lijn  duidt de standaardtoestand aan.  
Жирная линия  указывает стандартное условие.  
Kalın çizgi  standart koşullu olarak belirtilmektedir.

- The above is the value for connecting with the following indoor units. 1.5; 2.0; 2.5; 3.5kW class; wall mounted K series. 4.2; 5.0kW class; wall mounted J series. 6.0kW; 7.1kW class; wall mounted G series.  
Der obige Wert gilt für den Anschluss an die folgenden Innengeräte. Klasse 1.5; 2.0; 2.5; 3.5kW Wandgerät vom Typ K. Klasse 4.2; 5.0kW Wandgerät vom Typ J. Klasse 6.0; 7.1kW Wandgerät vom Typ G.  
Η παραπάνω είναι τιμή για σύνδεση με τις παρακάτω εσωτερικές μονάδες. Κατηγορία 1.5; 2.0; 2.5; 3.5kW επίτοιχο σειρά K. Κατηγορία 4.2; 5.0kW επίτοιχο σειρά J. Κατηγορία 6.0; 7.1kW επίτοιχο σειρά G.  
El valor anterior es válido para la conexión con las unidades interiores siguientes. Clase 1.5; 2.0; 2.5; 3.5kW unidad de pared de la serie K. Clase 4.2; 5.0kW unidad de pared de la serie J. Clase 6.0; 7.1kW unidad de pared de la serie G.  
La valeur ci-avant est la valeur pour la connexion aux unités intérieures suivantes. Série murale K, classe 1.5; 2.0; 2.5; 3.5kW. Série murale J, classe 4.2; 5.0kW. Série murale G, classe 6.0; 7.1kW.  
Il valore indicato in alto si riferisce al collegamento delle seguenti unità interne. Classe 1.5; 2.0; 2.5; 3.5kW serie a parete K. Classe 4.2; 5.0kW serie a parete J. Classe 6.0; 7.1kW serie a parete G.  
Bovenstaande waarde is de waarde voor verbinding met de volgende binnenunits. Klasse 1.5; 2.0; 2.5; 3.5kW reeks K voor wandmontage. Klasse 4.2; 5.0kW reeks J voor wandmontage. Klasse 6.0; 7.1kW reeks G voor wandmontage.  
Значение выше является значением для подсоединения со следующими внутренними блоками. Класс 1.5; 2.0; 2.5; 3.5кВт настенный блок серии K. Класс 4.2; 5.0кВт настенный блок серии J. Класс 6.0; 7.1кВт настенный блок серии G. Yükseklik değeri aşağıdaki iç ünitelerle bağlantı içinidir. 1.5; 2.0; 2.5; 3.5kW sınıfı; duvar tipi K serisi. 4.2; 5.0kW sınıfı; duvar tipi J serisi. 6.0; 7.1kW sınıfı; duvar tipi G serisi.

# 6 Kapasite tabloları

## 6 - 3 Isıtma Kapasitesi Tabloları

### 4MXS80E Heating (50Hz 230V)

Combination (Capacity)	Indoor air temp. °CDB	Outdoor air temp.: °CWB													
		-15°C		-10°C		-5°C		0°C		6°C		10°C		15°C	
		TC kW	PI kW	TC kW	PI kW	TC kW	PI kW	TC kW	PI kW	TC kW	PI kW	TC kW	PI kW	TC kW	PI kW
2.0+2.5+3.5+4.2	16.0	5.94	2.19	7.16	2.30	8.37	2.42	9.59	2.53	11.04	2.66	12.01	2.75	13.22	2.86
	18.0	5.79	2.22	7.01	2.33	8.22	2.44	9.43	2.55	10.89	2.69	11.86	2.77	13.07	2.89
	20.0	5.65	2.24	6.86	2.35	8.07	2.46	9.28	2.58	<b>10.74</b>	<b>2.71</b>	11.71	2.80	12.92	2.91
	21.0	5.57	2.25	6.79	2.37	8.00	2.48	9.21	2.59	10.67	2.72	11.64	2.81	12.85	2.92
	22.0	5.50	2.27	6.71	2.38	7.92	2.49	9.14	2.60	10.59	2.73	11.56	2.82	12.77	2.94
	24.0	5.35	2.29	6.56	2.40	7.78	2.51	8.99	2.62	10.44	2.76	11.41	2.85	12.63	2.96
2.0+2.5+3.5+5.0	16.0	6.01	2.19	7.24	2.30	8.46	2.42	9.69	2.53	11.16	2.66	12.14	2.75	13.37	2.86
	18.0	5.86	2.22	7.09	2.33	8.31	2.44	9.54	2.55	11.01	2.69	11.99	2.77	13.22	2.89
	20.0	5.71	2.24	6.94	2.35	8.16	2.46	9.39	2.58	<b>10.86</b>	<b>2.71</b>	11.84	2.80	13.07	2.91
	21.0	5.63	2.25	6.86	2.37	8.09	2.48	9.31	2.59	10.79	2.72	11.77	2.81	12.99	2.92
	22.0	5.56	2.27	6.79	2.38	8.01	2.49	9.24	2.60	10.71	2.73	11.69	2.82	12.92	2.94
	24.0	5.41	2.29	6.64	2.40	7.86	2.51	9.09	2.62	10.56	2.76	11.54	2.85	12.77	2.96
2.0+2.5+3.5+6.0	16.0	6.14	2.19	7.39	2.24	8.64	2.34	9.89	2.45	11.40	2.58	12.40	2.67	13.65	2.78
	18.0	5.98	2.15	7.24	2.26	8.49	2.37	9.74	2.48	11.24	2.61	12.24	2.69	13.50	2.80
	20.0	5.83	2.18	7.08	2.28	8.34	2.39	9.59	2.50	<b>11.09</b>	<b>2.63</b>	12.09	2.72	13.34	2.82
	21.0	5.75	2.19	7.01	2.30	8.26	2.40	9.51	2.51	11.01	2.64	12.02	2.73	13.27	2.84
	22.0	5.68	2.20	6.93	2.31	8.18	2.42	9.43	2.52	10.94	2.65	11.94	2.74	13.19	2.85
	24.0	5.52	2.22	6.78	2.33	8.03	2.44	9.28	2.55	10.78	2.68	11.79	2.76	13.04	2.87
2.0+2.5+4.2+4.2	16.0	5.95	2.19	7.16	2.30	8.38	2.41	9.59	2.52	11.05	2.65	12.02	2.74	13.23	2.85
	18.0	5.80	2.21	7.01	2.32	8.23	2.43	9.44	2.54	10.90	2.68	11.87	2.76	13.08	2.88
	20.0	5.65	2.23	6.87	2.34	8.08	2.46	9.29	2.57	<b>10.75</b>	<b>2.70</b>	11.72	2.79	12.93	2.90
	21.0	5.58	2.25	6.79	2.36	8.01	2.47	9.22	2.58	10.68	2.71	11.65	2.80	12.86	2.91
	22.0	5.50	2.26	6.72	2.37	7.93	2.48	9.14	2.59	10.60	2.72	11.57	2.81	12.79	2.92
	24.0	5.35	2.29	6.57	2.39	7.78	2.50	9.00	2.62	10.45	2.75	11.42	2.84	12.64	2.95
2.0+2.5+4.2+5.0	16.0	6.02	2.19	7.24	2.30	8.47	2.42	9.70	2.53	11.17	2.66	12.15	2.75	13.38	2.86
	18.0	5.86	2.22	7.09	2.33	8.32	2.44	9.55	2.55	11.02	2.69	12.00	2.77	13.23	2.89
	20.0	5.71	2.24	6.94	2.35	8.17	2.46	9.40	2.58	<b>10.87</b>	<b>2.71</b>	11.85	2.80	13.08	2.91
	21.0	5.64	2.25	6.87	2.37	8.09	2.48	9.32	2.59	10.79	2.72	11.78	2.81	13.00	2.92
	22.0	5.56	2.27	6.79	2.38	8.02	2.49	9.25	2.60	10.72	2.73	11.70	2.82	12.93	2.94
	24.0	5.41	2.29	6.64	2.40	7.87	2.51	9.10	2.62	10.57	2.76	11.55	2.85	12.78	2.96
2.0+2.5+5.0+5.0	16.0	6.09	2.18	7.33	2.27	8.57	2.38	9.81	2.49	11.30	2.62	12.30	2.71	13.54	2.82
	18.0	5.94	2.18	7.18	2.29	8.42	2.40	9.66	2.51	11.15	2.65	12.15	2.73	13.39	2.84
	20.0	5.78	2.21	7.03	2.32	8.27	2.43	9.51	2.54	<b>11.00</b>	<b>2.67</b>	11.99	2.76	13.24	2.87
	21.0	5.71	2.22	6.95	2.33	8.19	2.44	9.43	2.55	10.92	2.68	11.92	2.77	13.16	2.88
	22.0	5.63	2.23	6.87	2.34	8.12	2.45	9.36	2.56	10.85	2.69	11.84	2.78	13.08	2.89
	24.0	5.48	2.26	6.72	2.37	7.96	2.48	9.21	2.59	10.70	2.72	11.69	2.81	12.93	2.92

3D075123

#### SYMBOLS - ABKÜRZUNGEN ΣΥΜΒΟΛΑ - ΣΥΜΒΟΛΟΣ SIMBOLES - SIMBOLI VERKLARING - ОБОЗНАЧЕНИЯ SEMBOLER

TC: Total capacity (kW)  
PI: Power input (kW)  
TC: Gesamtleistung (kW)  
PI: Leistungsaufnahme (kW)  
TC: Συνολική απόδοση (kW)  
PI: Ισχύς εισόδου (kW)  
TC: Capacidad total (kW)  
PI: Potencia consumida (kW)  
TC: Puissance totale (kW)  
PI: Puissance absorbée (kW)  
TC: Capacità totale (kW)  
PI: Potenza assorbita (kW)  
TC: Totale capacitat (kW)  
PI: Orgenomen vermogen (kW)  
TC: Общая мощность (кВт)  
PI: Входная мощность (кВт)  
TC: Toplam kapasite (kW)  
PI: Güç girişi (kW)

#### NOTES - ANMERKUNGEN - ΣΗΜΕΙΩΣΕΙΣ - NOTAS - REMARQUES - NOTE OPMERKINGEN - ПРИМЕЧАНИЯ - NOTLAR

- Capacities are based on the following conditions.  
- Corresponding refrigerant piping length: 5m  
- Level difference: 0m  
Die Kapazität basiert auf den folgenden Bedingungen:  
- Entsprechende Kältemittellänge: 5m  
- Höhenunterschied: 0m  
Οι αποδόσεις βασίζονται στις ακόλουθες συνθήκες:  
- Αντιστοίχη μήκος σωληνώσεων ψυκτικού: 5m  
- Ύψομετρική διαφορά: 0m  
Las capacidades se basan en las siguientes condiciones.  
- Longitud de tubería de refrigerante equivalente: 5m  
- Diferencia de nivel: 0m  
Les puissances sont basées sur les conditions suivantes.  
- Longueur de tuyauterie correspondante du réfrigérant: 5m  
- Dénivellation: 0m  
Le capacità si basano sulle seguenti condizioni.  
- Lunghezza equivalente delle tubazioni del refrigerante: 5m  
- Dislivello: 0m  
De capaciteit is gebaseerd op de volgende situatie.  
- Overeenstemmende leidinglengte koelvoestof: 5m  
- Niveaunderschil: 0m  
Данные мощности основаны на следующих условиях.  
- Соответствующая длина трубы охлаждения: 5m  
- Разность уровней: 0m  
Kapasiteler aşağıdaki koşullara bağlıdır  
- İlgili soğutucu boru uzunluğu: 5m  
- Seviye farkı: 0m
- The bold line  is indicated the standard condition.  
Die dicke Linie  kennzeichnet die Standardbedingung.  
Η έντονη γραμμή  υποδηλώνει την κανονική κατάσταση.  
La linea in grassetto  indica las condiciones estándar.  
La ligne en gras  indique un état standard.  
La linea in grassetto  indica la condizione standard.

De vette lijn  duidt de standaardtoestand aan.  
Жирная линия  указывает стандартное условие.  
Kalın çizgi  standart koşul olarak belirtilmektedir.

- The above is the value for connecting with the following indoor units. 1.5; 2.0; 2.5; 3.5kW class; wall mounted K series. 4.2; 5.0kW class; wall mounted J series. 6.0kW; 7.1kW class; wall mounted G series.  
Der obige Wert gilt für den Anschluss an die folgenden Innengeräte. Klasse 1,5; 2,0; 2,5; 3,5kW Wandgerät vom Typ K. Klasse 4,2; 5,0kW Wandgerät vom Typ J. Klasse 6,0; 7,1kW Wandgerät vom Typ G.  
Η παραπάνω είναι τιμή για σύνδεση με τις παρακάτω εσωτερικές μονάδες. Κατηγορία 1,5; 2,0; 2,5; 3,5kW επίτοιχη σειρά K. Κατηγορία 4,2; 5,0kW επίτοιχη σειρά J. Κατηγορία 6,0; 7,1kW επίτοιχη σειρά G.  
El valor anterior es válido para la conexión con las unidades interiores siguientes. Clase 1,5; 2,0; 2,5; 3,5kW unidad de pared de la serie K. Clase 4,2; 5,0kW unidad de pared de la serie J. Clase 6,0; 7,1kW unidad de pared de la serie G.  
La valeur ci-avant est la valeur pour la connexion aux unités intérieures suivantes. Série murale K, classe 1,5; 2,0; 2,5; 3,5kW. Série murale J, classe 4,2; 5,0kW. Série murale G, classe 6,0; 7,1kW.  
Il valore indicato in alto si riferisce al collegamento delle seguenti unità interne. Classe 1,5; 2,0; 2,5; 3,5kW serie a parete K. Classe 4,2; 5,0kW serie a parete J. Classe 6,0; 7,1kW serie a parete G.  
Bovenstaande waarde is de waarde voor verbinding met de volgende binnenunits. Klasse 1,5; 2,0; 2,5; 3,5kW reeks K voor wandmontage. Klasse 4,2; 5,0kW reeks J voor wandmontage. Klasse 6,0; 7,1kW reeks G voor wandmontage.  
Значение выше является значением для подсоединения со следующими внутренними блоками. Класс 1,5; 2,0; 2,5; 3,5кВт настенный блок серии K. Класс 4,2; 5,0кВт настенный блок серии J. Класс 6,0; 7,1кВт настенный блок серии G.  
Yukarıdaki değer aşağıdaki iç ünitelerle bağlantı içinidir. 1,5; 2,0; 2,5; 3,5kW smfif; duvar tipi K serisi. 4,2; 5,0kW smfif; duvar tipi J serisi. 6,0; 7,1kW smfif; duvar tipi G serisi.

# 6 Kapasite tabloları

## 6 - 3 Isıtma Kapasitesi Tabloları

### 4MXS80E Heating (50Hz 230V)

Combination (Capacity)	Indoor air temp. °CDB	Outdoor air temp.: °CWB													
		-15°C		-10°C		-5°C		0°C		6°C		10°C		15°C	
		TC kW	PI kW	TC kW	PI kW	TC kW	PI kW	TC kW	PI kW	TC kW	PI kW	TC kW	PI kW	TC kW	PI kW
2.0+3.5+3.5+3.5	16.0	5.94	2.19	7.16	2.30	8.37	2.42	9.58	2.53	11.04	2.66	12.01	2.75	13.22	2.86
	18.0	5.79	2.22	7.01	2.33	8.22	2.44	9.43	2.55	10.89	2.69	11.86	2.77	13.07	2.89
	20.0	5.65	2.24	6.86	2.35	8.07	2.46	9.28	2.58	10.74	2.71	11.71	2.80	12.92	2.91
	21.0	5.57	2.25	6.79	2.37	8.00	2.48	9.21	2.59	10.67	2.72	11.64	2.81	12.85	2.92
	22.0	5.50	2.27	6.71	2.38	7.92	2.49	9.14	2.60	10.59	2.73	11.56	2.82	12.77	2.94
	24.0	5.35	2.29	6.56	2.40	7.79	2.51	8.99	2.62	10.44	2.76	11.41	2.85	12.63	2.96
2.0+3.5+3.5+4.2	16.0	5.95	2.18	7.16	2.30	8.38	2.41	9.59	2.52	11.05	2.65	12.02	2.74	13.23	2.85
	18.0	5.80	2.21	7.01	2.32	8.23	2.43	9.44	2.54	10.90	2.68	11.87	2.76	13.08	2.88
	20.0	5.65	2.23	6.87	2.34	8.08	2.46	9.29	2.57	10.75	2.70	11.72	2.79	12.93	2.90
	21.0	5.58	2.25	6.79	2.36	8.01	2.47	9.22	2.58	10.68	2.71	11.65	2.80	12.86	2.91
	22.0	5.50	2.26	6.72	2.37	7.93	2.48	9.14	2.59	10.60	2.72	11.57	2.81	12.79	2.92
	24.0	5.35	2.28	6.57	2.39	7.79	2.50	9.00	2.62	10.45	2.75	11.42	2.84	12.64	2.95
2.0+3.5+3.5+5.0	16.0	6.02	2.19	7.24	2.30	8.47	2.42	9.70	2.53	11.17	2.66	12.15	2.75	13.38	2.86
	18.0	5.86	2.22	7.09	2.33	8.32	2.44	9.55	2.55	11.02	2.69	12.00	2.77	13.23	2.89
	20.0	5.71	2.24	6.94	2.35	8.17	2.46	9.40	2.58	10.87	2.71	11.85	2.80	13.08	2.91
	21.0	5.64	2.25	6.87	2.37	8.09	2.48	9.32	2.59	10.79	2.72	11.78	2.81	13.00	2.92
	22.0	5.56	2.27	6.79	2.38	8.02	2.49	9.25	2.60	10.72	2.73	11.70	2.82	12.93	2.94
	24.0	5.41	2.29	6.64	2.40	7.87	2.51	9.10	2.62	10.57	2.76	11.55	2.85	12.78	2.96
2.0+3.5+4.2+4.2	16.0	5.95	2.18	7.16	2.30	8.38	2.41	9.59	2.52	11.05	2.65	12.02	2.74	13.23	2.85
	18.0	5.80	2.21	7.01	2.32	8.23	2.43	9.44	2.54	10.90	2.68	11.87	2.76	13.08	2.88
	20.0	5.65	2.23	6.87	2.34	8.08	2.46	9.29	2.57	10.75	2.70	11.72	2.79	12.93	2.90
	21.0	5.58	2.25	6.79	2.36	8.01	2.47	9.22	2.58	10.68	2.71	11.65	2.80	12.86	2.91
	22.0	5.50	2.26	6.72	2.37	7.93	2.48	9.14	2.59	10.60	2.72	11.57	2.81	12.79	2.92
	24.0	5.35	2.28	6.57	2.39	7.79	2.50	9.00	2.62	10.45	2.75	11.42	2.84	12.64	2.95
2.5+2.5+2.5+2.5	16.0	5.99	2.20	7.14	2.31	8.35	2.42	9.55	2.54	11.01	2.67	11.97	2.76	13.18	2.87
	18.0	5.78	2.23	6.99	2.34	8.20	2.45	9.41	2.56	10.86	2.70	11.83	2.79	13.03	2.90
	20.0	5.63	2.25	6.84	2.36	8.05	2.47	9.26	2.59	10.71	2.72	11.68	2.81	12.89	2.92
	21.0	5.56	2.26	6.77	2.37	7.98	2.49	9.18	2.60	10.64	2.73	11.60	2.82	12.81	2.93
	22.0	5.48	2.27	6.69	2.39	7.90	2.50	9.11	2.61	10.56	2.74	11.53	2.83	12.74	2.95
	24.0	5.33	2.30	6.54	2.41	7.75	2.52	8.96	2.63	10.41	2.77	11.38	2.86	12.59	2.97
2.5+2.5+2.5+3.5	16.0	5.99	2.19	7.14	2.30	8.35	2.42	9.56	2.53	11.02	2.66	11.98	2.75	13.19	2.86
	18.0	5.78	2.22	6.99	2.33	8.20	2.44	9.42	2.55	10.87	2.69	11.84	2.77	13.05	2.89
	20.0	5.64	2.24	6.85	2.35	8.06	2.46	9.27	2.58	10.72	2.71	11.69	2.80	12.90	2.91
	21.0	5.56	2.25	6.77	2.37	7.98	2.48	9.19	2.59	10.65	2.72	11.61	2.81	12.82	2.92
	22.0	5.49	2.27	6.70	2.38	7.91	2.49	9.12	2.60	10.57	2.73	11.54	2.82	12.75	2.94
	24.0	5.34	2.29	6.55	2.40	7.76	2.51	8.97	2.62	10.42	2.76	11.39	2.85	12.60	2.96

3D075123

#### SYMBOLS - ABKÜRZUNGEN ΣΥΜΒΟΛΑ - SIMBOLOS SIMBOLES - SIMBOLI VERKLARING - ОБОЗНАЧЕНИЯ SEMBOLLER

TC: Total capacity (kW)  
PI: Power input (kW)  
TC: Gesamtleistung (kW)  
PI: Leistungsaufnahme (kW)  
TC: Συνολική απόδοση (kW)  
PI: Ισχύς εισόδου (kW)  
TC: Capacidad total (kW)  
PI: Potencia consumida (kW)  
TC: Puissance totale (kW)  
PI: Puissance absorbée (kW)  
TC: Capacità totale (kW)  
PI: Potenza assorbita (kW)  
TC: Totale capaciteit (kW)  
PI: Opgenomen vermogen (kW)  
TC: Общая мощность (кВт)  
PI: Входная мощность (кВт)

TC: Toplam kapasite (kW)  
PI: Güç girişi (kW)

#### NOTES - ANMERKUNGEN - ΣΗΜΕΙΩΣΕΙΣ - NOTAS - REMARQUES - NOTE OPMERKINGEN - ПРИМЕЧАНИЯ - NOTLAR

1 Capacities are based on the following conditions.  
- Corresponding refrigerant piping length: 5m  
- Level difference: 0m  
Die Kapazität basiert auf den folgenden Bedingungen:  
- Entsprechende Kältemittelrohrlänge: 5m  
- Höhenunterschied: 0m  
Οι αποδόσεις βασίζονται στις ακόλουθες συνθήκες.  
- Αντιστοίχο μήκος σωληνώσεων ψυκτικού: 5m  
- Υψομετρική διαφορά: 0m  
Las capacidades se basan en las siguientes condiciones.  
- Longitud de tubería de refrigerante equivalente: 5m  
- Diferencia de nivel: 0m  
Les puissances sont basées sur les conditions suivantes.  
- Longueur de tuyauterie correspondante du réfrigérant: 5m  
- Dénivellation: 0m  
Die capacità si basano sulle seguenti condizioni.  
- Lunghezza equivalente delle tubazioni del refrigerante: 5m  
- Dislivello: 0m  
De capaciteit is gebaseerd op de volgende situatie.  
- overeenstemmende leidinglengte koelvoelstof: 5m  
- Niveaunderschil: 0m  
Данные мощности основаны на следующих условиях.  
- Соответствующая длина трубы охлаждения: 5m  
- Разность уровней - 0m  
Kapasiteiler aşağıdaki koşullara bağlıdır  
- İlgili soğutucu boru uzunluğu: 5m  
- Seviye farkı: 0m

2 The bold line  is indicated the standard condition.  
Die dicke Linie  kennzeichnet die Standardbedingung.  
Η έντονη γραμμή  υποδηλώνει την κανονική κατάσταση.  
La línea en negra  indica las condiciones estándar.  
La ligne en gras  indique un état standard.  
La linea in grassetto  indica la condizione standard.

De vette lijn  duidt de standaardtoestand aan.  
Жирная линия  указывает стандартное условие.  
Kalın çizgi  standart koşullu olarak belirtilmektedir.

3 The above is the value for connecting with the following indoor units. 1.5; 2.0; 2.5; 3.5kW class; wall mounted K series. 4.2; 5.0kW class; wall mounted J series. 6.0kW; 7.1kW class; wall mounted G series.  
Der obige Wert gilt für den Anschluss an die folgenden Innengeräte. Klasse 1.5; 2.0; 2.5; 3.5kW Wandgerät vom Typ K. Klasse 4.2; 5.0kW Wandgerät vom Typ J. Klasse 6.0; 7.1kW Wandgerät vom Typ G.  
Η παραπάνω είναι τιμή για τη σύνδεση με τις παρακάτω εσωτερικές μονάδες. Κατηγορία 1.5; 2.0; 2.5; 3.5kW επίτοιχη σειρά K. Κατηγορία 4.2; 5.0kW επίτοιχη σειρά J. Κατηγορία 6.0; 7.1kW επίτοιχη σειρά G.  
El valor anterior es válido para la conexión con las unidades interiores siguientes. Clase 1.5; 2.0; 2.5; 3.5kW unidad de pared de la serie K. Clase 4.2; 5.0kW unidad de pared de la serie J. Clase 6.0; 7.1kW unidad de pared de la serie G.  
La valeur ci-avant est la valeur pour la connexion aux unités intérieures suivantes. Série murale K, classe 1.5; 2.0; 2.5; 3.5kW. Série murale J, classe 4.2; 5.0kW. Série murale G, classe 6.0; 7.1kW.  
Il valore indicato in alto si riferisce al collegamento delle seguenti unità interne. Classe 1.5; 2.0; 2.5; 3.5kW serie a parete K. Classe 4.2; 5.0kW serie a parete J. Classe 6.0; 7.1kW serie a parete G.  
Bovenstaande waarde is de waarde voor verbinding met de volgende binnenunits. Klasse 1.5; 2.0; 2.5; 3.5kW reeks K voor wandmontage. Klasse 4.2; 5.0kW reeks J voor wandmontage. Klasse 6.0; 7.1kW reeks G voor wandmontage.  
Значение выше является значением для подсоединения со следующими внутренними блоками. Класс 1.5; 2.0; 2.5; 3.5кВт настенный блок серии K. Класс 4.2; 5.0кВт настенный блок серии J. Класс 6.0; 7.1кВт настенный блок серии G. Yükseklik değeri aşağıdaki iç ünitelerle bağlantı için dir. 1.5; 2.0; 2.5; 3.5kW sınıfı; duvar tipi K serisi. 4.2; 5.0kW sınıfı; duvar tipi J serisi. 6.0; 7.1kW sınıfı; duvar tipi G serisi.

# 6 Kapasite tabloları

## 6 - 3 Isıtma Kapasitesi Tabloları

### 4MXS80E

Heating (50Hz 230V)

Combination (Capacity)	Indoor air temp. °CDB	Outdoor air temp.: °CWB													
		-15°C		-10°C		-5°C		0°C		6°C		10°C		15°C	
		TC kW	PI kW	TC kW	PI kW	TC kW	PI kW	TC kW	PI kW	TC kW	PI kW	TC kW	PI kW	TC kW	PI kW
2.5+2.5+2.5+4.2	16.0	5.94	2.19	7.15	2.30	8.36	2.42	9.57	2.59	11.03	2.66	12.00	2.75	13.21	2.86
	18.0	5.79	2.22	7.00	2.33	8.21	2.44	9.42	2.55	10.88	2.69	11.85	2.77	13.06	2.89
	20.0	5.64	2.24	6.85	2.35	8.06	2.46	9.28	2.58	<b>10.73</b>	<b>2.71</b>	11.70	2.80	12.91	2.91
	21.0	5.57	2.25	6.78	2.37	7.99	2.48	9.20	2.59	10.66	2.72	11.63	2.81	12.84	2.92
	22.0	5.49	2.27	6.70	2.38	7.92	2.49	9.13	2.60	10.58	2.73	11.55	2.82	12.78	2.94
	24.0	5.34	2.29	6.56	2.40	7.77	2.51	8.98	2.62	10.43	2.76	11.40	2.85	12.61	2.96
2.5+2.5+2.5+5.0	16.0	6.01	2.20	7.24	2.31	8.46	2.42	9.69	2.54	11.16	2.67	12.14	2.76	13.37	2.87
	18.0	5.86	2.23	7.09	2.34	8.31	2.45	9.54	2.56	11.01	2.70	11.99	2.79	13.22	2.90
	20.0	5.71	2.25	6.94	2.36	8.16	2.47	9.39	2.59	<b>10.86</b>	<b>2.72</b>	11.84	2.81	13.07	2.92
	21.0	5.63	2.26	6.86	2.37	8.09	2.49	9.31	2.60	10.79	2.73	11.77	2.82	12.99	2.93
	22.0	5.56	2.27	6.79	2.39	8.01	2.50	9.24	2.61	10.71	2.74	11.69	2.83	12.92	2.95
	24.0	5.41	2.30	6.64	2.41	7.86	2.52	9.09	2.63	10.56	2.77	11.54	2.86	12.77	2.97
2.5+2.5+2.5+6.0	16.0	6.14	2.14	7.39	2.24	8.64	2.35	9.89	2.46	11.40	2.59	12.40	2.68	13.65	2.79
	18.0	5.98	2.16	7.24	2.27	8.49	2.38	9.74	2.49	11.24	2.62	12.24	2.70	13.50	2.81
	20.0	5.83	2.18	7.08	2.29	8.34	2.40	9.59	2.51	<b>11.09</b>	<b>2.64</b>	12.09	2.73	13.34	2.84
	21.0	5.75	2.20	7.01	2.30	8.26	2.41	9.51	2.52	11.01	2.65	12.02	2.74	13.27	2.85
	22.0	5.68	2.21	6.93	2.32	8.18	2.42	9.43	2.53	10.94	2.66	11.94	2.75	13.19	2.86
	24.0	5.52	2.23	6.78	2.34	8.03	2.45	9.28	2.56	10.78	2.69	11.79	2.77	13.04	2.88
2.5+2.5+3.5+3.5	16.0	5.94	2.19	7.15	2.30	8.36	2.42	9.57	2.59	11.03	2.66	12.00	2.75	13.21	2.86
	18.0	5.79	2.22	7.00	2.33	8.21	2.44	9.42	2.55	10.88	2.69	11.85	2.77	13.06	2.89
	20.0	5.64	2.24	6.85	2.35	8.06	2.46	9.28	2.58	<b>10.73</b>	<b>2.71</b>	11.70	2.80	12.91	2.91
	21.0	5.57	2.25	6.78	2.37	7.99	2.48	9.20	2.59	10.66	2.72	11.63	2.81	12.84	2.92
	22.0	5.49	2.27	6.70	2.38	7.92	2.49	9.13	2.60	10.58	2.73	11.55	2.82	12.78	2.94
	24.0	5.34	2.29	6.56	2.40	7.77	2.51	8.98	2.62	10.43	2.76	11.40	2.85	12.61	2.96
2.5+2.5+3.5+4.2	16.0	5.94	2.19	7.16	2.30	8.37	2.42	9.58	2.59	11.04	2.66	12.01	2.75	13.22	2.86
	18.0	5.79	2.22	7.01	2.33	8.22	2.44	9.43	2.55	10.89	2.69	11.86	2.77	13.07	2.89
	20.0	5.65	2.24	6.86	2.35	8.07	2.46	9.28	2.58	<b>10.74</b>	<b>2.71</b>	11.71	2.80	12.92	2.91
	21.0	5.57	2.25	6.79	2.37	8.00	2.48	9.21	2.59	10.67	2.72	11.64	2.81	12.85	2.92
	22.0	5.50	2.27	6.71	2.38	7.92	2.49	9.14	2.60	10.59	2.73	11.56	2.82	12.77	2.94
	24.0	5.35	2.29	6.56	2.40	7.78	2.51	8.99	2.62	10.44	2.76	11.41	2.85	12.63	2.96
2.5+2.5+3.5+5.0	16.0	6.01	2.19	7.24	2.30	8.46	2.42	9.69	2.59	11.16	2.66	12.14	2.75	13.37	2.86
	18.0	5.86	2.22	7.09	2.33	8.31	2.44	9.54	2.55	11.01	2.69	11.99	2.77	13.22	2.89
	20.0	5.71	2.24	6.94	2.35	8.16	2.46	9.39	2.58	<b>10.86</b>	<b>2.71</b>	11.84	2.80	13.07	2.91
	21.0	5.63	2.25	6.86	2.37	8.09	2.48	9.31	2.59	10.79	2.72	11.77	2.81	12.99	2.92
	22.0	5.56	2.27	6.79	2.38	8.01	2.49	9.24	2.60	10.71	2.73	11.69	2.82	12.92	2.94
	24.0	5.41	2.29	6.64	2.40	7.86	2.51	9.09	2.62	10.56	2.76	11.54	2.85	12.77	2.96

3D075124

**SYMBOLS - ABKÜRZUNGEN  
ΣΥΜΒΟΛΑ - ΣΙΜΒΟΛΟΣ  
SIMBOLES - SIMBOLI  
VERKLARING - ОБОЗНАЧЕНИЯ  
SEMBOLLER**

TC: Total capacity (kW)  
PI: Power input (kW)

TC: Gesamtleistung (kW)  
PI: Leistungsaufnahme (kW)

TC: Συνολική απόδοση (kW)  
PI: Ισχύς εισόδου (kW)

TC: Capacidad total (kW)  
PI: Potencia consumida (kW)

TC: Puissance totale (kW)  
PI: Puissance absorbée (kW)

TC: Capacità totale (kW)  
PI: Potenza assorbita (kW)

TC: Totale capaciteit (kW)  
PI: Opgenomen vermogen (kW)

TC: Общая мощность (кВт)  
PI: Входная мощность (кВт)

TC: Toplam kapasite (kW)  
PI: Güç girişi (kW)

**NOTES - ANMERKUNGEN - ΣΗΜΕΙΩΣΕΙΣ - NOTAS - REMARQUES - NOTE  
OPMERKINGEN - ПРИМЕЧАНИЯ - NOTLAR**

- Capacities are based on the following conditions.  
- Corresponding refrigerant piping length: 5m  
- Level difference: 0m  
Die Kapazität basiert auf den folgenden Bedingungen:  
- Entsprechende Kältemittellänge: 5m  
- Höhenunterschied: 0m  
Οι αποδόσεις βασίζονται στις ακόλουθες συνθήκες:  
- Αντιστοίχιση μήκους σωληνώσεων ψυκτικού: 5m  
- Ύψομετρική διαφορά: 0m  
Las capacidades se basan en las siguientes condiciones.  
- Longitud de tubería de refrigerante equivalente: 5m  
- Diferencia de nivel: 0m  
Les puissances sont basées sur les conditions suivantes.  
- Longueur de tuyauterie correspondante du réfrigérant: 5m  
- Dénivellation: 0m  
Le capacità si basano sulle seguenti condizioni.  
- Lunghezza equivalente delle tubazioni del refrigerante: 5m  
- Dislivello: 0m  
De capaciteit is gebaseerd op de volgende situatie.  
- Overschermende leidinglengte koelvloeistof: 5m  
- Niveaunderschil: 0m  
Данные мощности основаны на следующих условиях.  
- Соответствующая длина трубы охлаждения: 5m  
- Разность уровней: 0m  
Kapasiteler aşağıdaki koşullara bağlıdır  
- İlgili soğutucu boru uzunluğu: 5m  
- Seviye farkı: 0m

- The bold line  is indicated the standard condition.  
Die dicke Linie  kennzeichnet die Standardbedingung.  
Η έντονη γραμμή  υποδηλώνει την κανονική κατάσταση.  
La línea en negrita  indica las condiciones estándar.  
La ligne en gras  indique un état standard.  
La linea in grassetto  indica la condizione standard.

De vette lijn  duidt de standaardtoestand aan.  
Жирная линия  указывает стандартное условие.  
Kalın çizgi  standart koşul olarak belirtilmektedir.

- The above is the value for connecting with the following indoor units. 1.5; 2.0; 2.5; 3.5kW class; wall mounted K series. 4.2; 5.0kW class; wall mounted J series. 6.0kW; 7.1kW class; wall mounted G series.  
Der obige Wert gilt für den Anschluss an die folgenden Innengeräte. Klasse 1,5; 2,0; 2,5; 3,5kW Wandgerät vom Typ K. Klasse 4,2; 5,0kW Wandgerät vom Typ J. Klasse 6,0; 7,1kW Wandgerät vom Typ G.  
Η παραπάνω είναι τιμή για σύνδεση με τις παρακάτω εσωτερικές μονάδες. Κατηγορία 1,5; 2,0; 2,5; 3,5kW επίτοιχη σειρά K. Κατηγορία 4,2; 5,0kW επίτοιχη σειρά J. Κατηγορία 6,0; 7,1kW επίτοιχη σειρά G.  
El valor anterior es válido para la conexión con las unidades interiores siguientes. Clase 1,5; 2,0; 2,5; 3,5kW unidad de pared de la serie K. Clase 4,2; 5,0kW unidad de pared de la serie J. Clase 6,0; 7,1kW unidad de pared de la serie G.  
La valeur ci-avant est la valeur pour la connexion aux unités intérieures suivantes. Série murale K, classe 1,5; 2,0; 2,5; 3,5kW. Série murale J, classe 4,2; 5,0kW. Série murale G, classe 6,0; 7,1kW.  
Il valore indicato in alto si riferisce al collegamento delle seguenti unità interne. Classe 1,5; 2,0; 2,5; 3,5kW serie a parete K. Classe 4,2; 5,0kW serie a parete J. Classe 6,0; 7,1kW serie a parete G.  
Bovenstaande waarde is de waarde voor verbinding met de volgende binnenunits. Klasse 1,5; 2,0; 2,5; 3,5kW reeks K voor wandmontage. Klasse 4,2; 5,0kW reeks J voor wandmontage. Klasse 6,0; 7,1kW reeks G voor wandmontage.  
Значение выше является значением для подсоединения со следующими внутренними блоками. Класс 1,5; 2,0; 2,5; 3,5кВт настенный блок серии K. Класс 4,2; 5,0кВт настенный блок серии J. Класс 6,0; 7,1кВт настенный блок серии G.  
Yukarıdaki değer aşağıdaki iç ünitelerle bağlantı içinidir. 1,5; 2,0; 2,5; 3,5kW smfif. duvar tipi K serisi. 4,2; 5,0kW smfif. duvar tipi J serisi. 6,0; 7,1kW smfif. duvar tipi G serisi.



# 6 Kapasite tabloları

## 6 - 3 Isıtma Kapasitesi Tabloları

### 4MXS80E Heating (50Hz 230V)

Combination (Capacity)	Indoor air temp. °CDB	Outdoor air temp.: °CWB													
		-15°C		-10°C		-5°C		0°C		6°C		10°C		15°C	
		TC kW	PI kW	TC kW	PI kW	TC kW	PI kW	TC kW	PI kW	TC kW	PI kW	TC kW	PI kW	TC kW	PI kW
2.5+2.5+3.5+6.0	16.0	6.14	2.19	7.39	2.24	8.64	2.34	9.89	2.45	11.40	2.58	12.40	2.67	13.65	2.78
	18.0	5.98	2.15	7.24	2.26	8.49	2.37	9.74	2.48	11.24	2.51	12.24	2.69	13.50	2.80
	20.0	5.83	2.18	7.08	2.28	8.34	2.38	9.59	2.50	11.09	2.63	12.09	2.72	13.34	2.82
	21.0	5.75	2.19	7.01	2.30	8.26	2.40	9.51	2.51	11.01	2.64	12.02	2.73	13.27	2.84
	22.0	5.68	2.20	6.93	2.31	8.18	2.42	9.43	2.52	10.94	2.65	11.94	2.74	13.19	2.85
	24.0	5.52	2.22	6.78	2.33	8.03	2.44	9.28	2.55	10.78	2.68	11.79	2.76	13.04	2.87
2.5+2.5+4.2+4.2	16.0	5.95	2.18	7.18	2.30	8.38	2.41	9.59	2.52	11.05	2.65	12.02	2.74	13.23	2.85
	18.0	5.80	2.21	7.01	2.32	8.23	2.43	9.44	2.54	10.90	2.68	11.87	2.76	13.08	2.88
	20.0	5.65	2.23	6.87	2.34	8.08	2.46	9.29	2.57	10.75	2.70	11.72	2.79	12.93	2.90
	21.0	5.58	2.25	6.79	2.36	8.01	2.47	9.22	2.58	10.68	2.71	11.65	2.80	12.86	2.91
	22.0	5.50	2.26	6.72	2.37	7.93	2.48	9.14	2.59	10.60	2.72	11.57	2.81	12.79	2.92
	24.0	5.35	2.28	6.57	2.39	7.78	2.50	9.00	2.62	10.45	2.75	11.42	2.84	12.64	2.95
2.5+2.5+4.2+5.0	16.0	6.02	2.19	7.24	2.30	8.47	2.42	9.70	2.53	11.17	2.66	12.15	2.75	13.38	2.86
	18.0	5.86	2.22	7.09	2.33	8.32	2.44	9.55	2.55	11.02	2.69	12.00	2.77	13.23	2.89
	20.0	5.71	2.24	6.94	2.35	8.17	2.46	9.40	2.58	10.87	2.71	11.85	2.80	13.08	2.91
	21.0	5.64	2.25	6.87	2.37	8.09	2.48	9.32	2.59	10.79	2.72	11.78	2.81	13.00	2.92
	22.0	5.56	2.27	6.79	2.38	8.02	2.49	9.25	2.60	10.72	2.73	11.70	2.82	12.93	2.94
	24.0	5.41	2.29	6.64	2.40	7.87	2.51	9.10	2.62	10.57	2.76	11.55	2.85	12.78	2.96
2.5+3.5+3.5+3.5	16.0	5.94	2.19	7.18	2.30	8.37	2.42	9.58	2.53	11.04	2.66	12.01	2.75	13.22	2.86
	18.0	5.79	2.22	7.01	2.33	8.22	2.44	9.43	2.55	10.89	2.69	11.86	2.77	13.07	2.89
	20.0	5.65	2.24	6.86	2.35	8.07	2.46	9.28	2.58	10.74	2.71	11.71	2.80	12.92	2.91
	21.0	5.57	2.25	6.79	2.37	8.00	2.48	9.21	2.59	10.67	2.72	11.64	2.81	12.85	2.92
	22.0	5.50	2.27	6.71	2.38	7.92	2.49	9.14	2.60	10.59	2.73	11.56	2.82	12.77	2.94
	24.0	5.35	2.29	6.56	2.40	7.78	2.51	8.99	2.62	10.44	2.76	11.41	2.85	12.63	2.96
2.5+3.5+3.5+4.2	16.0	5.95	2.18	7.18	2.30	8.38	2.41	9.59	2.52	11.05	2.65	12.02	2.74	13.23	2.85
	18.0	5.80	2.21	7.01	2.32	8.23	2.43	9.44	2.54	10.90	2.68	11.87	2.76	13.08	2.88
	20.0	5.65	2.23	6.87	2.34	8.08	2.46	9.29	2.57	10.75	2.70	11.72	2.79	12.93	2.90
	21.0	5.58	2.25	6.79	2.36	8.01	2.47	9.22	2.58	10.68	2.71	11.65	2.80	12.86	2.91
	22.0	5.50	2.26	6.72	2.37	7.93	2.48	9.14	2.59	10.60	2.72	11.57	2.81	12.79	2.92
	24.0	5.35	2.28	6.57	2.39	7.78	2.50	9.00	2.62	10.45	2.75	11.42	2.84	12.64	2.95
2.5+3.5+3.5+5.0	16.0	6.02	2.19	7.24	2.30	8.47	2.42	9.70	2.53	11.17	2.66	12.15	2.75	13.38	2.86
	18.0	5.86	2.22	7.09	2.33	8.32	2.44	9.55	2.55	11.02	2.69	12.00	2.77	13.23	2.89
	20.0	5.71	2.24	6.94	2.35	8.17	2.46	9.40	2.58	10.87	2.71	11.85	2.80	13.08	2.91
	21.0	5.64	2.25	6.87	2.37	8.09	2.48	9.32	2.59	10.79	2.72	11.78	2.81	13.00	2.92
	22.0	5.56	2.27	6.79	2.38	8.02	2.49	9.25	2.60	10.72	2.73	11.70	2.82	12.93	2.94
	24.0	5.41	2.29	6.64	2.40	7.87	2.51	9.10	2.62	10.57	2.76	11.55	2.85	12.78	2.96

3D075124

#### SYMBOLS - ABKÜRZUNGEN ΣΥΜΒΟΛΑ - SIMBOLOS SIMBOLES - SIMBOLI VERKLARING - ОБОЗНАЧЕНИЯ SEMBOLER

TC: Total capacity (kW)  
PI: Power input (kW)  
TC: Gesamtleistung (kW)  
PI: Leistungsaufnahme (kW)  
TC: Συνολική απόδοση (kW)  
PI: Ισχύς εισόδου (kW)  
TC: Capacidad total (kW)  
PI: Potencia consumida (kW)  
TC: Puissance totale (kW)  
PI: Puissance absorbée (kW)  
TC: Capacità totale (kW)  
PI: Potenza assorbita (kW)  
TC: Totale capaciteit (kW)  
PI: Opgenomen vermogen (kW)  
TC: Общая мощность (кВт)  
PI: Входная мощность (кВт)

TC: Toplam kapasite (kW)  
PI: Güç girişi (kW)

#### NOTES - ANMERKUNGEN - ΣΗΜΕΙΩΣΕΙΣ - NOTAS - REMARQUES - NOTE OPMERKINGEN - ПРИМЕЧАНИЯ - NOTLAR

- Capacities are based on the following conditions.  
- Corresponding refrigerant piping length: 5m  
- Level difference: 0m  
Die Kapazität basiert auf den folgenden Bedingungen:  
- Entsprechende Kältemittelrohrlänge: 5m  
- Höhenunterschied: 0m  
Οι αποδόσεις βασίζονται στις ακόλουθες συνθήκες.  
- Αντιστοίχο μήκος σωληνώσεων ψυκτικού: 5m  
- Υψομετρική διαφορά: 0m  
Las capacidades se basan en las siguientes condiciones.  
- Longitud de tubería de refrigerante equivalente: 5m  
- Diferencia de nivel: 0m  
Les puissances sont basées sur les conditions suivantes.  
- Longueur de tuyauterie correspondante du réfrigérant: 5m  
- Dénivellation: 0m  
Le capacità si basano sulle seguenti condizioni.  
- Dislivello: 0m  
De capaciteit is gebaseerd op de volgende situatie.  
- Overeenstemmende leidinglengte koelvoelstof: 5m  
- Niveaunderschil: 0m  
Данные мощности основаны на следующих условиях.  
- Соответствующая длина трубы охлаждения: 5m  
- Разность уровней - 0m  
Kapasiteiler aşağıdaki koşullara bağlıdır  
- İlgili soğutucu boru uzunluğu: 5m  
- Seviye farkı: 0m
- The bold line  is indicated the standard condition.  
Die dicke Linie  kennzeichnet die Standardbedingung.  
Η έντονη γραμμή  υποδηλώνει την κανονική κατάσταση.  
La linea en negra  indica las condiciones estándar.  
La ligne en gras  indique un état standard.  
La linea in grassetto  indica la condizione standard.

De vette lijn  duidt de standaardtoestand aan.  
Жирная линия  указывает стандартное условие.  
Kalın çizgi  standart koşul olarak belirtilmektedir.

- The above is the value for connecting with the following indoor units. 1.5; 2.0; 2.5; 3.5kW class; wall mounted K series. 4.2; 5.0kW class; wall mounted J series. 6.0kW; 7.1kW class; wall mounted G series.  
Der obige Wert gilt für den Anschluss an die folgenden Innengeräte. Klasse 1.5; 2.0; 2.5; 3.5kW Wandgerät vom Typ K. Klasse 4.2; 5.0kW Wandgerät vom Typ J. Klasse 6.0; 7.1kW Wandgerät vom Typ G.  
Η παραπάνω είναι τιμή για σύνδεση με τις παρακάτω εσωτερικές μονάδες. Κατηγορία 1.5; 2.0; 2.5; 3.5kW επίτοιχο σειρά K. Κατηγορία 4.2; 5.0kW επίτοιχο σειρά J. Κατηγορία 6.0; 7.1kW επίτοιχο σειρά G.  
El valor anterior es válido para la conexión con las unidades interiores siguientes. Clase 1.5; 2.0; 2.5; 3.5kW unidad de pared de la serie K. Clase 4.2; 5.0kW unidad de pared de la serie J. Clase 6.0; 7.1kW unidad de pared de la serie G.  
La valeur ci-avant est la valeur pour la connexion aux unités intérieures suivantes. Série murale K, classe 1.5; 2.0; 2.5; 3.5kW. Série murale J, classe 4.2; 5.0kW. Série murale G, classe 6.0; 7.1kW.  
Il valore indicato in alto si riferisce al collegamento delle seguenti unità interne. Classe 1.5; 2.0; 2.5; 3.5kW serie a parete K. Classe 4.2; 5.0kW serie a parete J. Classe 6.0; 7.1kW serie a parete G.  
Bovenstaande waarde is de waarde voor verbinding met de volgende binnenunits. Klasse 1.5; 2.0; 2.5; 3.5kW reeks K voor wandmontage. Klasse 4.2; 5.0kW reeks J voor wandmontage. Klasse 6.0; 7.1kW reeks G voor wandmontage.  
Значение выше является значением для подсоединения со следующими внутренними блоками. Класс 1.5; 2.0; 2.5; 3.5кВт настенный блок серии K. Класс 4.2; 5.0кВт настенный блок серии J. Класс 6.0; 7.1кВт настенный блок серии G. Yükseklik değeri aşağıdaki iç ünitelerle bağlantı içinidir. 1.5; 2.0; 2.5; 3.5kW sınıfı; duvar tipi K serisi. 4.2; 5.0kW sınıfı; duvar tipi J serisi. 6.0; 7.1kW sınıfı; duvar tipi G serisi.

## 6 Kapasite tabloları

### 6 - 3 Isıtma Kapasitesi Tabloları

#### 4MXS80E

Heating (50Hz 230V)

Combination (Capacity)	Indoor air temp. °CDB	Outdoor air temp.: °CWB													
		-15°C		-10°C		-5°C		0°C		6°C		10°C		15°C	
		TC kW	PI kW	TC kW	PI kW	TC kW	PI kW	TC kW	PI kW	TC kW	PI kW	TC kW	PI kW	TC kW	PI kW
2.5+3.5+4.2+4.2	16.0	5.95	2.18	7.16	2.30	8.38	2.41	9.59	2.52	11.05	2.65	12.02	2.74	13.23	2.85
	18.0	5.80	2.21	7.01	2.32	8.23	2.43	9.44	2.54	10.90	2.68	11.87	2.76	13.08	2.88
	20.0	5.65	2.23	6.87	2.34	8.08	2.46	9.29	2.57	<b>10.75</b>	<b>2.70</b>	11.72	2.79	12.93	2.90
	21.0	5.58	2.25	6.79	2.36	8.01	2.47	9.22	2.58	10.68	2.71	11.65	2.80	12.86	2.91
	22.0	5.50	2.26	6.72	2.37	7.93	2.48	9.14	2.59	10.60	2.72	11.57	2.81	12.79	2.92
3.5+3.5+3.5+3.5	16.0	5.95	2.18	7.16	2.30	8.38	2.41	9.59	2.52	11.05	2.65	12.02	2.74	13.23	2.85
	18.0	5.80	2.21	7.01	2.32	8.23	2.43	9.44	2.54	10.90	2.68	11.87	2.76	13.08	2.88
	20.0	5.65	2.23	6.87	2.34	8.08	2.46	9.29	2.57	<b>10.75</b>	<b>2.70</b>	11.72	2.79	12.93	2.90
	21.0	5.58	2.25	6.79	2.36	8.01	2.47	9.22	2.58	10.68	2.71	11.65	2.80	12.86	2.91
	22.0	5.50	2.26	6.72	2.37	7.93	2.48	9.14	2.59	10.60	2.72	11.57	2.81	12.79	2.92
24.0	5.35	2.28	6.57	2.39	7.78	2.50	9.00	2.62	10.45	2.75	11.42	2.84	12.64	2.95	

3D075125

#### SYMBOLS - ABKÜRZUNGEN ΣΥΜΒΟΛΑ - ΣΙΜΒΟΛΟΣ SIMBOLES - SIMBOLI VERKLARING - ОБОЗНАЧЕНИЯ SEMBOLLER

TC: Total capacity (kW)  
PI: Power input (kW)

TC: Gesamtleistung (kW)  
PI: Leistungsaufnahme (kW)

TC: Συνολική απόδοση (kW)  
PI: Ισχύς εισόδου (kW)

TC: Capacidad total (kW)  
PI: Potencia consumida (kW)

TC: Puissance totale (kW)  
PI: Puissance absorbée (kW)

TC: Capacità totale (kW)  
PI: Potenza assorbita (kW)

TC: Totale capacitate (kW)  
PI: Organomen vermogen (kW)

TC: Общая мощность (кВт)  
PI: Входная мощность (кВт)

TC: Toplam kapasite (kW)  
PI: Güç girişi (kW)

#### NOTES - ANMERKUNGEN - ΣΗΜΕΙΩΣΕΙΣ - NOTAS - REMARQUES - NOTE OPMERKINGEN - ПРИМЕЧАНИЯ - NOTLAR

- 1 Capacities are based on the following conditions.  
- Corresponding refrigerant piping length: 5m  
- Level difference: 0m  
Die Kapazität basiert auf den folgenden Bedingungen:  
- Entsprechende Kältemittelleitlänge: 5m  
- Höhenunterschied: 0m  
Οι αποδόσεις βασίζονται στις ακόλουθες συνθήκες.  
- Αντιστοίχο μήκος σωληνώσεων ψυκτικού: 5m  
- Ύψομετρική διαφορά: 0m  
Las capacidades se basan en las siguientes condiciones.  
- Longitud de tubería de refrigerante equivalente: 5m  
- Diferencia de nivel: 0m  
Les puissances sont basées sur les conditions suivantes.  
- Longueur de tuyauterie correspondante du réfrigérant: 5m  
- Dénivellation: 0m  
Le capacità si basano sulle seguenti condizioni.  
- Lunghezza equivalente delle tubazioni del refrigerante: 5m  
- Dislivello: 0m  
De capaciteit is gebaseerd op de volgende situatie.  
- Overeenstemmende leidinglengte koelstof: 5m  
- Niveaunderschil: 0m  
Данные мощности основаны на следующих условиях.  
- Соответствующая длина трубы охлаждения: 5m  
- Разность уровней: 0m  
Kapasiteler aşağıdaki koşullara bağlıdır  
- İlgili soğutucu boru uzunluğu: 5m  
- Seviye farkı: 0m
- 2 The bold line  is indicated the standard condition.  
Die dicke Linie  kennzeichnet die Standardbedingung.  
Η έντονη γραμμή  υποδηλώνει την κανονική κατάσταση.  
La línea en negrita  indica las condiciones estándar.  
La ligne en gras  indique un état standard.  
La linea in grassetto  indica la condizione standard.

De vette lijn  duidt de standaardtoestand aan.  
Жирная линия  указывает стандартное условие.  
Kalın çizgi  standart koşul olarak belirtilmektedir.

- 3 The above is the value for connecting with the following indoor units. 1.5; 2.0; 2.5; 3.5kW class; wall mounted K series. 4.2; 5.0kW class; wall mounted J series. 6.0kW; 7.1kW class; wall mounted G series.  
Der obige Wert gilt für den Anschluss an die folgenden Innengeräte. Klasse 1,5; 2,0; 2,5; 3,5kW Wandgerät vom Typ K. Klasse 4,2; 5,0kW Wandgerät vom Typ J. Klasse 6,0; 7,1kW Wandgerät vom Typ G.  
Η παραπάνω είναι τιμή για σύνδεση με τις παρακάτω εσωτερικές μονάδες. Κατηγορία 1,5; 2,0; 2,5; 3,5kW επίτοιχη σειρά K. Κατηγορία 4,2; 5,0kW επίτοιχη σειρά J. Κατηγορία 6,0; 7,1kW επίτοιχη σειρά G.  
El valor anterior es válido para la conexión con las unidades interiores siguientes. Clase 1,5; 2,0; 2,5; 3,5kW unidad de pared de la serie K. Clase 4,2; 5,0kW unidad de pared de la serie J. Clase 6,0; 7,1kW unidad de pared de la serie G.  
La valeur ci-avant est la valeur pour la connexion aux unités intérieures suivantes. Série murale K, classe 1,5; 2,0; 2,5; 3,5kW. Série murale J, classe 4,2; 5,0kW. Série murale G, classe 6,0; 7,1kW.  
Il valore indicato in alto si riferisce al collegamento delle seguenti unità interne. Classe 1,5; 2,0; 2,5; 3,5kW serie a parete K. Classe 4,2; 5,0kW serie a parete J. Classe 6,0; 7,1kW serie a parete G.  
Bovenstaande waarde is de waarde voor verbinding met de volgende binnenunits. Klasse 1,5; 2,0; 2,5; 3,5kW reeks K voor wandmontage. Klasse 4,2; 5,0kW reeks J voor wandmontage. Klasse 6,0; 7,1kW reeks G voor wandmontage.  
Значение выше является значением для подсоединения со следующими внутренними блоками. Класс 1,5; 2,0; 2,5; 3,5кВт настенный блок серии K. Класс 4,2; 5,0кВт настенный блок серии J. Класс 6,0; 7,1кВт настенный блок серии G.  
Yukarıdaki değer aşağıdaki iç ünitelerle bağlantı için. 1,5; 2,0; 2,5; 3,5kW smfif; duvar tipi K serisi. 4,2; 5,0kW smfif; duvar tipi J serisi. 6,0; 7,1kW smfif; duvar tipi G serisi.

# 6 Kapasite tabloları

## 6 - 3 Isıtma Kapasitesi Tabloları

### 5MXS90E Heating (50Hz 230V)

Combination (Capacity)	Indoor air temp. °CDB	Outdoor air temp.: °CWB													
		-15°C		-10°C		-5°C		0°C		6°C		10°C		15°C	
		TC kW	PI kW	TC kW	PI kW	TC kW	PI kW	TC kW	PI kW	TC kW	PI kW	TC kW	PI kW	TC kW	PI kW
1.5	16.0	1.88	0.91	2.27	0.95	2.85	1.00	3.03	1.04	3.49	1.10	3.80	1.14	4.18	1.18
	18.0	1.83	0.92	2.22	0.96	2.80	1.01	2.99	1.05	3.45	1.11	3.75	1.15	4.14	1.19
	20.0	1.79	0.93	2.17	0.97	2.56	1.02	2.94	1.06	<b>3.40</b>	<b>1.12</b>	3.71	1.16	4.09	1.20
	21.0	1.76	0.93	2.15	0.98	2.53	1.02	2.92	1.07	3.38	1.13	3.68	1.16	4.07	1.21
	22.0	1.74	0.94	2.12	0.98	2.51	1.03	2.89	1.07	3.35	1.13	3.66	1.17	4.04	1.21
	24.0	1.69	0.95	2.08	0.99	2.46	1.04	2.85	1.08	3.31	1.14	3.61	1.18	4.00	1.22
2.0	16.0	2.32	1.12	2.80	1.17	3.27	1.23	3.75	1.29	4.32	1.36	4.70	1.40	5.17	1.46
	18.0	2.27	1.13	2.74	1.19	3.21	1.24	3.69	1.30	4.26	1.37	4.64	1.41	5.11	1.47
	20.0	2.21	1.14	2.68	1.20	3.16	1.25	3.63	1.31	<b>4.20</b>	<b>1.38</b>	4.58	1.43	5.05	1.48
	21.0	2.18	1.15	2.65	1.20	3.13	1.26	3.60	1.32	4.17	1.39	4.55	1.43	5.02	1.49
	22.0	2.15	1.15	2.62	1.21	3.10	1.27	3.57	1.32	4.14	1.39	4.52	1.44	4.99	1.48
	24.0	2.09	1.17	2.57	1.22	3.04	1.28	3.51	1.34	4.08	1.40	4.46	1.45	4.83	1.36
2.5	16.0	2.57	1.20	3.10	1.26	3.62	1.32	4.15	1.38	4.78	1.45	5.20	1.50	5.60	1.51
	18.0	2.51	1.21	3.03	1.27	3.56	1.33	4.08	1.39	4.71	1.47	5.13	1.52	5.51	1.43
	20.0	2.44	1.22	2.97	1.28	3.49	1.35	4.02	1.41	<b>4.65</b>	<b>1.48</b>	5.02	1.51	5.02	1.34
	21.0	2.41	1.23	2.94	1.29	3.46	1.35	3.99	1.41	4.62	1.49	4.98	1.46	4.88	1.30
	22.0	2.38	1.24	2.91	1.30	3.43	1.36	3.96	1.42	4.59	1.49	4.94	1.41	4.74	1.26
	24.0	2.32	1.25	2.84	1.31	3.37	1.37	3.89	1.43	4.45	1.47	4.45	1.32	4.45	1.18
3.5	16.0	2.83	1.58	3.40	1.66	3.98	1.74	4.56	1.82	5.25	1.91	5.71	1.98	6.28	1.78
	18.0	2.78	1.60	3.33	1.68	3.91	1.76	4.49	1.84	5.18	1.93	5.68	1.90	6.18	1.67
	20.0	2.69	1.61	3.26	1.69	3.84	1.77	4.42	1.85	<b>5.11</b>	<b>1.95</b>	5.58	1.79	5.18	1.57
	21.0	2.65	1.62	3.23	1.70	3.81	1.78	4.38	1.86	5.04	1.93	5.04	1.72	5.04	1.52
	22.0	2.62	1.63	3.19	1.71	3.77	1.79	4.35	1.87	4.99	1.87	4.89	1.66	4.89	1.47
	24.0	2.55	1.65	3.12	1.73	3.70	1.81	4.28	1.89	4.89	1.78	4.59	1.54	4.59	1.36
4.2	16.0	3.65	1.70	4.39	1.79	5.13	1.87	5.79	1.90	5.78	1.58	5.78	1.42	5.78	1.27
	18.0	3.58	1.72	4.30	1.80	5.04	1.89	5.48	1.80	5.48	1.49	5.48	1.34	5.48	1.20
	20.0	3.46	1.74	4.21	1.82	4.95	1.91	5.18	1.70	<b>5.18</b>	<b>1.41</b>	5.18	1.27	5.18	1.13
	21.0	3.42	1.75	4.16	1.83	4.91	1.92	5.04	1.65	5.04	1.37	5.04	1.23	5.04	1.10
	22.0	3.37	1.76	4.12	1.84	4.86	1.93	4.89	1.60	4.89	1.33	4.89	1.19	4.89	1.07
	24.0	3.28	1.77	4.03	1.86	4.59	1.82	4.59	1.50	4.59	1.24	4.59	1.12	4.59	1.00
5.0	16.0	4.11	2.01	4.94	2.11	5.78	2.21	6.49	2.19	6.43	1.79	6.43	1.60	6.43	1.42
	18.0	4.00	2.03	4.84	2.13	5.68	2.23	6.10	2.07	<b>6.10</b>	<b>1.69</b>	6.10	1.51	6.10	1.34
	20.0	3.90	2.05	4.74	2.15	5.58	2.26	5.77	1.94	<b>5.77</b>	<b>1.59</b>	5.77	1.43	5.77	1.26
	21.0	3.85	2.06	4.69	2.16	5.53	2.27	5.61	1.88	5.61	1.54	5.61	1.38	5.61	1.23
	22.0	3.80	2.07	4.64	2.18	5.44	2.25	5.44	1.82	5.44	1.49	5.44	1.34	5.44	1.19
	24.0	3.70	2.10	4.53	2.20	5.11	2.10	5.11	1.70	5.11	1.39	5.11	1.25	5.11	1.11

3D075156

### SYMBOLS - ABKÜRZUNGEN ΣΥΜΒΟΛΑ - SIMBOLOS SIMBOLES - SIMBOLI VERKLARING - ОБОЗНАЧЕНИЯ SEMBOLER

TC: Total capacity (kW)  
PI: Power input (kW)  
TC: Gesamtleistung (kW)  
PI: Leistungsaufnahme (kW)  
TC: Συνολική απόδοση (kW)  
PI: Ισχύς εισόδου (kW)  
TC: Capacidad total (kW)  
PI: Potencia consumida (kW)  
TC: Puissance totale (kW)  
PI: Puissance absorbée (kW)  
TC: Capacità totale (kW)  
PI: Potenza assorbita (kW)  
TC: Totale capaciteit (kW)  
PI: Opgenomen vermogen (kW)  
TC: Общая мощность (кВт)  
PI: Входная мощность (кВт)  
TC: Toplam kapasite (kW)  
PI: Güç girişi (kW)

### NOTES - ANMERKUNGEN - ΣΗΜΕΙΩΣΕΙΣ - NOTAS - REMARQUES - NOTE OPMERKINGEN - ПРИМЕЧАНИЯ - NOTLAR

1 Capacities are based on the following conditions.  
- Corresponding refrigerant piping length: 5m  
- Level difference: 0m  
Die Kapazität basiert auf den folgenden Bedingungen:  
- Entsprechende Kältemittelrohrlänge: 5m  
- Höhenunterschied: 0m  
Οι αποδόσεις βασίζονται στις ακόλουθες συνθήκες.  
- Αντίστοιχο μήκος σωληνώσεων ψυκτικού: 5m  
- Υψομετρική διαφορά: 0m  
Las capacidades se basan en las siguientes condiciones.  
- Longitud de tubería de refrigerante equivalente: 5m  
- Diferencia de nivel: 0m  
Les puissances sont basées sur les conditions suivantes.  
- Longueur de tuyauterie correspondante du réfrigérant: 5m  
- Dénivellement: 0m  
Le capacità si basano sulle seguenti condizioni.  
- Lunghezza equivalente delle tubazioni del refrigerante: 5m  
- Dislivello: 0m  
De capaciteit is gebaseerd op de volgende situatie.  
- Ooreenstemmende leidinglengte koelvoestof: 5m  
- Niveaunderschil: 0m  
Данные мощности основаны на следующих условиях.  
- Соответствующая длина трубы охлаждения: 5m  
- Разность уровней - 0m  
Kapasteler aşağıdaki koşullara bağlıdır  
- İlgili soğutucu boru uzunluğu: 5m  
- Seviye farkı: 0m  
2 The bold line  is indicated the standard condition.  
Die dicke Linie  kennzeichnet die Standardbedingung.  
Η έντονη γραμμή  υποδηλώνει την κανονική κατάσταση.  
La línea en negrita  indica las condiciones estándar.  
La ligne en gras  indique un état standard.  
La linea in grassetto  indica la condizione standard.

De vette lijn  duidt de standaardtoestand aan.  
Жирная линия  указывает стандартное условие.  
Kalın çizgi  standart koşullu olarak belirtilmektedir.

3 The above is the value for connecting with the following indoor units. 1.5; 2.0; 2.5; 3.5kW class; wall mounted K series. 4.2; 5.0kW class; wall mounted J series. 6.0kW; 7.1kW class; wall mounted G series.  
Der obige Wert gilt für den Anschluss an die folgenden Innengeräte. Klasse 1.5; 2.0; 2.5; 3.5kW Wandgerät vom Typ K. Klasse 4.2; 5.0kW Wandgerät vom Typ J. Klasse 6.0; 7.1kW Wandgerät vom Typ G.  
Η παραπάνω είναι τιμή για σύνδεση με τις παρακάτω εσωτερικές μονάδες. Κατηγορία 1.5; 2.0; 2.5; 3.5kW επίτοιχη σειρά K. Κατηγορία 4.2; 5.0kW επίτοιχη σειρά J. Κατηγορία 6.0; 7.1kW επίτοιχη σειρά G.  
El valor anterior es válido para la conexión con las unidades interiores siguientes. Clase 1.5; 2.0; 2.5; 3.5kW unidad de pared de la serie K. Clase 4.2; 5.0kW unidad de pared de la serie J. Clase 6.0; 7.1kW unidad de pared de la serie G.  
La valeur ci-avant est la valeur pour la connexion aux unités intérieures suivantes. Série murale K, classe 1.5; 2.0; 2.5; 3.5kW. Série murale J, classe 4.2; 5.0kW. Série murale G, classe 6.0; 7.1kW.  
Il valore indicato in alto si riferisce al collegamento delle seguenti unità interne. Classe 1.5; 2.0; 2.5; 3.5kW serie a parete K. Classe 4.2; 5.0kW serie a parete J. Classe 6.0; 7.1kW serie a parete G.  
Bovenstaande waarde is de waarde voor verbinding met de volgende binneneenheden. Klasse 1.5; 2.0; 2.5; 3.5kW reeks K voor wandmontage. Klasse 4.2; 5.0kW reeks J voor wandmontage. Klasse 6.0; 7.1kW reeks G voor wandmontage.  
Значение выше является значением для подсоединения со следующими внутренними блоками. Класс 1.5; 2.0; 2.5; 3.5кВт настенный блок серии K. Класс 4.2; 5.0кВт настенный блок серии J. Класс 6.0; 7.1кВт настенный блок серии G.  
Yükarıdaki değer aşağıdaki iç ünitelerle bağlantı içindir. 1.5; 2.0; 2.5; 3.5kW sınıfı; duvar tipi K serisi. 4.2; 5.0kW sınıfı; duvar tipi J serisi. 6.0; 7.1kW sınıfı; duvar tipi G serisi.

# 6 Kapasite tabloları

## 6 - 3 Isıtma Kapasitesi Tabloları

### 5MXS90E

Heating (50Hz 230V)

Combination (Capacity)	Indoor air temp. °CDB	Outdoor air temp.: °CWB													
		-15°C		-10°C		-5°C		0°C		6°C		10°C		15°C	
		TC kW	PI kW	TC kW	PI kW	TC kW	PI kW	TC kW	PI kW	TC kW	PI kW	TC kW	PI kW	TC kW	PI kW
6.0	16.0	4.72	2.34	5.68	2.46	6.85	2.58	7.61	2.70	8.77	2.84	9.54	2.93	9.68	2.58
	18.0	4.80	2.36	5.57	2.48	6.53	2.60	7.49	2.72	8.65	2.86	9.18	2.81	9.18	2.40
	20.0	4.48	2.39	5.45	2.51	6.41	2.63	7.37	2.75	<b>8.53</b>	<b>2.89</b>	8.63	2.59	8.69	2.22
	21.0	4.49	2.40	5.39	2.52	6.35	2.64	7.32	2.76	8.44	2.88	8.44	2.49	8.44	2.13
	22.0	4.37	2.42	5.33	2.54	6.29	2.65	7.26	2.77	8.19	2.76	8.19	2.39	8.19	2.05
	24.0	4.25	2.44	5.21	2.56	6.18	2.68	7.14	2.80	7.70	2.52	7.70	2.19	7.70	1.89
7.1	16.0	4.99	2.46	6.01	2.58	7.09	2.71	8.05	2.89	9.27	2.99	10.03	3.09	10.58	2.89
	18.0	4.87	2.49	5.89	2.61	6.90	2.74	7.92	2.86	9.14	3.01	9.96	3.11	10.04	2.68
	20.0	4.74	2.51	5.76	2.64	6.78	2.76	7.80	2.89	<b>9.02</b>	<b>3.04</b>	9.50	2.91	9.50	2.47
	21.0	4.88	2.53	5.70	2.65	6.72	2.78	7.74	2.90	8.98	3.05	9.23	2.79	9.23	2.37
	22.0	4.62	2.54	5.64	2.67	6.65	2.79	7.67	2.92	8.90	3.07	8.95	2.67	8.95	2.27
	24.0	4.49	2.57	5.51	2.69	6.53	2.82	7.55	2.94	8.41	2.83	8.41	2.44	8.41	2.08
1.5+1.5	16.0	3.18	1.20	3.83	1.26	4.46	1.32	5.13	1.38	5.91	1.45	6.43	1.50	7.08	1.56
	18.0	3.10	1.21	3.75	1.27	4.40	1.33	5.05	1.39	5.83	1.47	6.35	1.52	7.00	1.58
	20.0	3.02	1.22	3.67	1.28	4.32	1.35	4.97	1.41	<b>5.75</b>	<b>1.48</b>	6.27	1.53	6.92	1.59
	21.0	2.96	1.23	3.63	1.29	4.28	1.35	4.93	1.41	5.71	1.48	6.23	1.54	6.88	1.60
	22.0	2.94	1.24	3.59	1.30	4.24	1.36	4.89	1.42	5.67	1.49	6.19	1.54	6.84	1.60
	24.0	2.86	1.25	3.51	1.31	4.16	1.37	4.81	1.43	5.59	1.51	6.11	1.56	6.76	1.62
1.5+2.0	16.0	3.18	1.20	3.83	1.26	4.46	1.32	5.13	1.38	5.91	1.45	6.43	1.50	7.08	1.56
	18.0	3.10	1.21	3.75	1.27	4.40	1.33	5.05	1.39	5.83	1.47	6.35	1.52	7.00	1.58
	20.0	3.02	1.22	3.67	1.28	4.32	1.35	4.97	1.41	<b>5.75</b>	<b>1.48</b>	6.27	1.53	6.92	1.59
	21.0	2.90	1.23	3.63	1.29	4.20	1.35	4.93	1.41	5.71	1.48	6.23	1.54	6.80	1.60
	22.0	2.94	1.24	3.59	1.30	4.24	1.36	4.89	1.42	5.67	1.49	6.19	1.54	6.84	1.60
	24.0	2.86	1.25	3.51	1.31	4.16	1.37	4.81	1.43	5.59	1.51	6.11	1.56	6.76	1.62
1.5+2.5	16.0	4.13	1.69	4.97	1.78	5.81	1.86	6.66	1.95	7.67	2.05	8.34	2.12	9.18	2.21
	18.0	4.03	1.71	4.87	1.80	5.71	1.88	6.55	1.97	7.56	2.07	8.24	2.14	9.08	2.23
	20.0	3.92	1.73	4.76	1.81	5.61	1.90	6.45	1.99	<b>7.46</b>	<b>2.09</b>	8.13	2.16	8.98	2.24
	21.0	3.87	1.74	4.71	1.82	5.56	1.91	6.40	2.00	7.41	2.10	8.08	2.17	8.92	2.25
	22.0	3.82	1.75	4.66	1.83	5.50	1.92	6.35	2.01	7.36	2.11	8.03	2.18	8.87	2.26
	24.0	3.72	1.77	4.56	1.85	5.40	1.94	6.24	2.02	7.25	2.13	7.93	2.20	8.77	2.28
1.5+3.5	16.0	4.13	1.85	4.97	1.95	5.81	2.04	6.66	2.14	7.67	2.25	8.34	2.32	9.18	2.42
	18.0	4.03	1.87	4.87	1.97	5.71	2.06	6.55	2.18	7.56	2.27	8.24	2.34	9.08	2.44
	20.0	3.92	1.89	4.76	1.99	5.61	2.08	6.45	2.18	<b>7.46</b>	<b>2.29</b>	8.13	2.37	8.98	2.46
	21.0	3.87	1.90	4.71	2.00	5.56	2.09	6.40	2.19	7.41	2.30	8.08	2.38	8.92	2.47
	22.0	3.82	1.91	4.66	2.01	5.50	2.10	6.35	2.20	7.36	2.31	8.03	2.39	8.87	2.48
	24.0	3.72	1.94	4.56	2.03	5.40	2.12	6.24	2.22	7.25	2.33	7.93	2.41	8.77	2.50

3D075156

### SYMBOLS - ABKÜRZUNGEN ΣΥΜΒΟΛΑ - ΣΙΜΒΟΛΟΣ SIMBOLES - SIMBOLI VERKLARING - ОБОЗНАЧЕНИЯ SEMBOLLER

TC: Total capacity (kW)  
PI: Power input (kW)

TC: Gesamtleistung (kW)  
PI: Leistungsaufnahme (kW)

TC: Συνολική απόδοση (kW)  
PI: Ισχύς εισόδου (kW)

TC: Capacidad total (kW)  
PI: Potencia consumida (kW)

TC: Puissance totale (kW)  
PI: Puissance absorbée (kW)

TC: Capacità totale (kW)  
PI: Potenza assorbita (kW)

TC: Totale capaciteit (kW)  
PI: Opgenomen vermogen (kW)

TC: Общая мощность (кВт)  
PI: Входная мощность (кВт)

TC: Toplam kapasite (kW)  
PI: Güç girişi (kW)

### NOTES - ANMERKUNGEN - ΣΗΜΕΙΩΣΕΙΣ - NOTAS - REMARQUES - NOTE OPMERKINGEN - ПРИМЕЧАНИЯ - NOTLAR

1 Capacities are based on the following conditions.

- Corresponding refrigerant piping length: 5m

- Level difference: 0m

Die Kapazität basiert auf den folgenden Bedingungen:

- Entsprechende Kältemittelrohrlänge: 5m

- Höhenunterschied: 0m

Οι αποδόσεις βασίζονται στις ακόλουθες συνθήκες:

- Αντιστοίχο μήκος σωληνώσεων ψυκτικού: 5m

- Ύψομετρική διαφορά: 0m

Las capacidades se basan en las siguientes condiciones.

- Longitud de tubería de refrigerante equivalente: 5m

- Diferencia de nivel: 0m

Les puissances sont basées sur les conditions suivantes.

- Longueur de tuyauterie correspondante du réfrigérant: 5m

- Dénivellement: 0m

Le capacità si basano sulle seguenti condizioni.

- Lunghezza equivalente delle tubazioni del refrigerante: 5m

- Dislivello: 0m

De capaciteit is gebaseerd op de volgende situatie.

- Overeenstemmende leidinglengte koelvloeistof: 5m

- Niveauverschil: 0m

Данные мощности основаны на следующих условиях.

- Соответствующая длина трубы охлаждающей жидкости: 5м

- Разность уровней: 0м

Kapasiteler aşağıdaki koşullara bağlıdır

- İlgili sözcüğe boru uzunluğu: 5m

- Seviye farkı: 0m

2 The bold line  is indicated the standard condition.

Die dicke Linie  kennzeichnet die Standardbedingung.

Η έντονη γραμμή  υποδηλώνει την κανονική κατάσταση.

La linea en negrita  indica las condiciones estándar.

La ligne en gras  indique un état standard.

La linea in grassetto  indica la condizione standard.

De vette lijn  duidt de standaardtoestand aan.

Жирная линия  указывает стандартное условие.

Kalin çizgi  standart koşul olarak belirtilmektedir.

3 The above is the value for connecting with the following indoor units. 1.5; 2.0; 2.5; 3.5kW class; wall mounted K series. 4.2; 5.0kW class; wall mounted J series. 6.0kW; 7.1kW class; wall mounted G series.

Der obere Wert gilt für den Anschluss an die folgenden Innengeräte. Klasse 1.5; 2.0; 2.5; 3.5kW Wandgerät vom Typ K. Klasse 4.2; 5.0kW Wandgerät vom Typ J. Klasse 6.0; 7.1kW Wandgerät vom Typ G.

Η παραπάνω είναι τιμή για σύνδεση με τις παρακάτω εσωτερικές μονάδες. Κατηγορία 1.5; 2.0; 2.5; 3,5kW επίτοιχο σειρά K. Κατηγορία 4.2; 5,0kW επίτοιχο σειρά J. Κατηγορία 6.0; 7,1kW επίτοιχο σειρά G.

El valor anterior es válido para la conexión con las unidades interiores siguientes. Clase 1.5; 2.0; 2.5; 3,5kW unidad de pared de la serie K. Clase 4.2; 5,0kW unidad de pared de la serie J. Clase 6.0; 7,1kW unidad de pared de la serie G.

La valeur ci-avant est la valeur pour la connexion aux unités intérieures suivantes. Série murale K, classe 1.5; 2.0; 2.5; 3,5kW. Série murale J, classe 4.2; 5,0kW. Série murale G, classe 6.0; 7,1kW.

Il valore indicato in alto si riferisce al collegamento delle seguenti unità interne. Classe 1.5; 2.0; 2.5; 3,5kW serie a parete K. Classe 4.2; 5,0kW serie a parete J. Classe 6.0; 7,1kW serie a parete G.

Bovenstaande waarde is de waarde voor verbinding met de volgende binnenunits. Klasse 1.5; 2.0; 2.5; 3,5kW reeks K voor wandmontage. Klasse 4.2; 5,0kW reeks J voor wandmontage. Klasse 6.0; 7,1kW reeks G voor wandmontage.

Значение выше является значением для подсоединения со следующими внутренними блоками. Класс 1.5; 2.0; 2.5; 3,5кВт настенный блок серии K. Класс 4.2; 5,0кВт настенный блок серии J. Класс 6.0; 7,1кВт настенный блок серии G.

Yukarıdaki değer aşağıdaki iç ünitelerle bağlantı içinidir. 1.5; 2.0; 2.5; 3,5kW sınıfı; duvar tipi K serisi. 4.2; 5,0kW sınıfı; duvar tipi J serisi. 6.0; 7,1kW sınıfı; duvar tipi G serisi.

# 6 Kapasite tabloları

## 6 - 3 Isıtma Kapasitesi Tabloları

### 5MXS90E Heating (50Hz 230V)

Combination (Capacity)	Indoor air temp. °CDB	Outdoor air temp.: °CWB													
		-15°C		-10°C		-5°C		0°C		6°C		10°C		15°C	
		TC kW	PI kW	TC kW	PI kW	TC kW	PI kW	TC kW	PI kW	TC kW	PI kW	TC kW	PI kW	TC kW	PI kW
1.5+4.2	16.0	4.72	2.27	5.68	2.39	6.85	2.50	7.61	2.62	8.77	2.76	9.54	2.85	10.50	2.97
	18.0	4.60	2.30	5.57	2.41	6.53	2.53	7.49	2.65	8.65	2.78	9.42	2.88	10.38	2.99
	20.0	4.48	2.32	5.45	2.44	6.41	2.56	7.37	2.67	<b>8.53</b>	<b>2.81</b>	9.30	2.90	10.26	3.02
	21.0	4.43	2.34	5.39	2.45	6.35	2.57	7.32	2.68	8.47	2.82	9.24	2.92	10.11	2.97
	22.0	4.37	2.35	5.33	2.47	6.29	2.58	7.26	2.70	8.41	2.84	9.18	2.93	9.81	2.83
	24.0	4.25	2.37	5.21	2.48	6.18	2.61	7.14	2.72	8.29	2.86	9.07	2.95	9.22	2.57
1.5+5.0	16.0	5.03	2.15	6.06	2.28	7.08	2.37	8.11	2.48	9.34	2.61	10.16	2.70	11.19	2.81
	18.0	4.90	2.18	5.93	2.29	6.96	2.40	7.98	2.50	9.22	2.64	10.04	2.72	11.06	2.83
	20.0	4.78	2.20	5.81	2.31	6.83	2.42	7.86	2.53	<b>9.09</b>	<b>2.66</b>	9.91	2.75	10.94	2.86
	21.0	4.72	2.21	5.74	2.32	6.77	2.43	7.80	2.54	9.03	2.67	9.85	2.76	10.68	2.76
	22.0	4.65	2.22	5.68	2.33	6.71	2.44	7.73	2.55	8.96	2.68	9.79	2.77	10.37	2.64
	24.0	4.53	2.25	5.55	2.36	6.58	2.47	7.61	2.58	8.84	2.71	9.66	2.80	9.74	2.41
1.5+6.0	16.0	5.47	2.39	6.58	2.52	7.70	2.64	8.81	2.78	10.15	2.91	11.05	3.00	12.18	3.13
	18.0	5.33	2.42	6.45	2.54	7.56	2.67	8.68	2.79	10.02	2.93	10.91	3.03	12.02	3.15
	20.0	5.19	2.45	6.31	2.57	7.43	2.69	8.54	2.81	<b>9.88</b>	<b>2.96</b>	10.77	3.06	11.89	3.18
	21.0	5.13	2.46	6.24	2.58	7.36	2.71	8.47	2.83	9.81	2.97	10.70	3.07	11.82	3.19
	22.0	5.06	2.47	6.17	2.60	7.29	2.72	8.40	2.84	9.74	2.99	10.64	3.09	11.75	3.21
	24.0	4.92	2.50	6.04	2.62	7.15	2.75	8.27	2.87	9.61	3.01	10.50	3.11	11.62	3.23
1.5+7.1	16.0	5.48	2.38	6.60	2.50	7.71	2.62	8.83	2.74	10.17	2.89	11.07	2.99	12.19	3.10
	18.0	5.34	2.41	6.46	2.53	7.58	2.65	8.70	2.77	10.04	2.91	10.98	3.01	12.05	3.13
	20.0	5.20	2.43	6.32	2.55	7.44	2.67	8.56	2.79	<b>9.90</b>	<b>2.94</b>	10.79	3.04	11.91	3.16
	21.0	5.14	2.44	6.25	2.57	7.37	2.69	8.49	2.81	9.83	2.95	10.73	3.05	11.84	3.17
	22.0	5.07	2.46	6.19	2.58	7.30	2.70	8.42	2.82	9.76	2.97	10.66	3.06	11.78	3.18
	24.0	4.93	2.48	6.05	2.61	7.17	2.73	8.29	2.85	9.63	2.99	10.52	3.09	11.64	3.21
2.0+2.0	16.0	3.79	1.51	4.56	1.59	5.34	1.67	6.11	1.74	7.04	1.84	7.66	1.90	8.43	1.97
	18.0	3.70	1.53	4.47	1.61	5.24	1.68	6.02	1.76	6.94	1.85	7.56	1.91	8.34	1.99
	20.0	3.60	1.55	4.37	1.62	5.15	1.70	5.92	1.78	<b>6.85</b>	<b>1.87</b>	7.47	1.93	8.24	2.01
	21.0	3.55	1.55	4.33	1.63	5.10	1.71	5.87	1.79	6.80	1.88	7.42	1.94	8.19	2.02
	22.0	3.51	1.56	4.28	1.64	5.05	1.72	5.83	1.79	6.76	1.89	7.37	1.95	8.15	2.03
	24.0	3.41	1.58	4.19	1.66	4.96	1.73	5.73	1.81	6.66	1.90	7.28	1.97	8.05	2.04
2.0+2.5	16.0	4.01	1.88	4.83	1.74	5.85	1.83	6.47	1.91	7.45	2.01	8.11	2.08	8.92	2.17
	18.0	3.91	1.88	4.73	1.76	5.55	1.85	6.37	1.93	7.35	2.03	8.01	2.10	8.82	2.18
	20.0	3.81	1.70	4.63	1.78	5.45	1.86	6.27	1.95	<b>7.25</b>	<b>2.05</b>	7.90	2.12	8.72	2.20
	21.0	3.76	1.70	4.58	1.79	5.40	1.87	6.22	1.96	7.20	2.06	7.85	2.13	8.67	2.21
	22.0	3.71	1.71	4.53	1.80	5.35	1.88	6.17	1.97	7.15	2.07	7.80	2.14	8.62	2.22
	24.0	3.61	1.73	4.43	1.82	5.25	1.90	6.07	1.99	7.05	2.09	7.70	2.15	8.52	2.24

3D075157

### SYMBOLS - ABKÜRZUNGEN ΣΥΜΒΟΛΑ - SIMBOLOS SIMBOLES - SIMBOLI VERKLARING - ОБОЗНАЧЕНИЯ SEMBOLER

TC: Total capacity (kW)  
PI: Power input (kW)  
TC: Gesamtleistung (kW)  
PI: Leistungsaufnahme (kW)  
TC: Συνολική απόδοση (kW)  
PI: Ισχύς εισόδου (kW)  
TC: Capacidad total (kW)  
PI: Potencia consumida (kW)  
TC: Puissance totale (kW)  
PI: Puissance absorbée (kW)  
TC: Capacità totale (kW)  
PI: Potenza assorbita (kW)  
TC: Totale capaciteit (kW)  
PI: Opgenomen vermogen (kW)  
TC: Общая мощность (кВт)  
PI: Входная мощность (кВт)  
TC: Toplam kapasite (kW)  
PI: Güç girişi (kW)

### NOTES - ANMERKUNGEN - ΣΗΜΕΙΩΣΕΙΣ - NOTAS - REMARQUES - NOTE OPMERKINGEN - ПРИМЕЧАНИЯ - NOTLAR

1 Capacities are based on the following conditions.  
- Corresponding refrigerant piping length: 5m  
- Level difference: 0m  
Die Kapazität basiert auf den folgenden Bedingungen:  
- Entsprechende Kältemittelrohrlänge: 5m  
- Höhenunterschied: 0m  
Οι αποδόσεις βασίζονται στις ακόλουθες συνθήκες.  
- Αντιστοίχο μήκος σωληνώσεων ψυκτικού: 5m  
- Υψομετρική διαφορά: 0m  
Las capacidades se basan en las siguientes condiciones.  
- Longitud de tubería de refrigerante equivalente: 5m  
- Diferencia de nivel: 0m  
Les puissances sont basées sur les conditions suivantes.  
- Longueur de tuyauterie correspondante du réfrigérant: 5m  
- Dénivellement: 0m  
Le capacità si basano sulle seguenti condizioni.  
- Lunghezza equivalente delle tubazioni del refrigerante: 5m  
- Dislivello: 0m  
De capaciteit is gebaseerd op de volgende situatie.  
- Ooreenstemmende leidinglengte koelvoestof: 5m  
- Niveaunderschil: 0m  
Данные мощности основаны на следующих условиях.  
- Соответствующая длина трубы охлаждения: 5m  
- Разность уровней - 0м  
Kapasteler aşağıdaki koşullara bağlıdır  
- İlgili soğutucu boru uzunluğu: 5m  
- Seviye farkı: 0m  
2 The bold line  is indicated the standard condition.  
Die dicke Linie  kennzeichnet die Standardbedingung.  
Η έντονη γραμμή  υποδηλώνει την κανονική κατάσταση.  
La linea en negrita  indica las condiciones estándar.  
La ligne en gras  indique un état standard.  
La linea in grassetto  indica la condizione standard.

De vette lijn  duidt de standaardtoestand aan.  
Жирная линия  указывает стандартное условие.  
Kalın çizgi  standart koşullu olarak belirtilmektedir.

3 The above is the value for connecting with the following indoor units. 1.5; 2.0; 2.5; 3.5kW class; wall mounted K series. 4.2; 5.0kW class; wall mounted J series. 6.0kW; 7.1kW class; wall mounted G series.  
Der obige Wert gilt für den Anschluss an die folgenden Innengeräte. Klasse 1.5; 2.0; 2.5; 3.5kW Wandgerät vom Typ K. Klasse 4.2; 5.0kW Wandgerät vom Typ J. Klasse 6.0; 7.1kW Wandgerät vom Typ G.  
Η παραπάνω είναι τιμή για σύνδεση με τις παρακάτω εσωτερικές μονάδες. Κατηγορία 1.5; 2.0; 2.5; 3.5kW επίτοιχη σειρά K. Κατηγορία 4.2; 5.0kW επίτοιχη σειρά J. Κατηγορία 6.0; 7.1kW επίτοιχη σειρά G.  
El valor anterior es válido para la conexión con las unidades interiores siguientes. Clase 1.5; 2.0; 2.5; 3.5kW unidad de pared de la serie K. Clase 4.2; 5.0kW unidad de pared de la serie J. Clase 6.0; 7.1kW unidad de pared de la serie G.  
La valeur ci-avant est la valeur pour la connexion aux unités intérieures suivantes. Série murale K, classe 1.5; 2.0; 2.5; 3.5kW. Série murale J, classe 4.2; 5.0kW. Série murale G, classe 6.0; 7.1kW.  
Il valore indicato in alto si riferisce al collegamento delle seguenti unità interne. Classe 1.5; 2.0; 2.5; 3.5kW serie a parete K. Classe 4.2; 5.0kW serie a parete J. Classe 6.0; 7.1kW serie a parete G.  
Bovenstaande waarde is de waarde voor verbinding met de volgende binneneenheden. Klasse 1.5; 2.0; 2.5; 3.5kW reeks K voor wandmontage. Klasse 4.2; 5.0kW reeks J voor wandmontage. Klasse 6.0; 7.1kW reeks G voor wandmontage.  
Значение выше является значением для подсоединения со следующими внутренними блоками. Класс 1.5; 2.0; 2.5; 3.5кВт настенный блок серии K. Класс 4.2; 5.0кВт настенный блок серии J. Класс 6.0; 7.1кВт настенный блок серии G.  
Yükarıdaki değer aşağıdaki iç ünitelerle bağlantı içindir. 1.5; 2.0; 2.5; 3.5kW sınıfı; duvar tipi K serisi. 4.2; 5.0kW sınıfı; duvar tipi J serisi. 6.0; 7.1kW sınıfı; duvar tipi G serisi.

# 6 Kapasite tabloları

## 6 - 3 Isıtma Kapasitesi Tabloları

### 5MXS90E Heating (50Hz 230V)

Combination (Capacity)	Indoor air temp. °CDB	Outdoor air temp.: °CWB													
		-15°C		-10°C		-5°C		0°C		6°C		10°C		15°C	
		TC kW	PI kW	TC kW	PI kW	TC kW	PI kW	TC kW	PI kW	TC kW	PI kW	TC kW	PI kW	TC kW	PI kW
2.0+3.5	16.0	4.28	1.97	5.16	2.07	6.03	2.17	6.90	2.28	7.95	2.40	8.65	2.48	9.53	2.58
	18.0	4.18	2.00	5.05	2.10	5.92	2.20	6.80	2.30	7.85	2.42	8.55	2.50	9.42	2.60
	20.0	4.07	2.02	4.94	2.12	5.82	2.22	6.69	2.32	<b>7.74</b>	<b>2.44</b>	8.44	2.52	9.31	2.62
	21.0	4.02	2.03	4.89	2.13	5.76	2.23	6.64	2.33	7.69	2.45	8.39	2.53	9.26	2.63
	22.0	3.96	2.04	4.84	2.14	5.71	2.24	6.58	2.34	7.63	2.46	8.33	2.54	9.21	2.64
	24.0	3.86	2.06	4.78	2.16	5.60	2.26	6.48	2.36	7.53	2.48	8.23	2.56	9.10	2.66
2.0+4.2	16.0	4.72	1.98	5.88	2.08	6.85	2.18	7.81	2.28	8.77	2.41	9.54	2.49	10.50	2.59
	18.0	4.60	2.00	5.77	2.11	6.53	2.21	7.49	2.31	8.65	2.43	9.42	2.51	10.38	2.61
	20.0	4.48	2.03	5.45	2.13	6.41	2.23	7.37	2.33	<b>8.53</b>	<b>2.45</b>	9.30	2.53	10.26	2.63
	21.0	4.43	2.04	5.39	2.14	6.35	2.24	7.32	2.34	8.47	2.46	9.24	2.54	10.11	2.59
	22.0	4.37	2.05	5.33	2.15	6.29	2.25	7.26	2.35	8.41	2.47	9.18	2.55	9.81	2.48
	24.0	4.25	2.07	5.21	2.17	6.18	2.27	7.14	2.37	8.29	2.49	9.07	2.57	9.22	2.27
2.0+5.0	16.0	5.03	2.15	6.06	2.26	7.08	2.37	8.11	2.48	9.34	2.61	10.16	2.70	11.19	2.81
	18.0	4.90	2.18	5.93	2.29	6.96	2.40	7.98	2.50	9.22	2.64	10.04	2.72	11.06	2.83
	20.0	4.78	2.20	5.81	2.31	6.83	2.42	7.86	2.52	<b>9.09</b>	<b>2.66</b>	9.91	2.75	10.94	2.86
	21.0	4.72	2.21	5.74	2.32	6.77	2.43	7.80	2.54	9.03	2.67	9.85	2.76	10.88	2.76
	22.0	4.65	2.22	5.68	2.33	6.71	2.44	7.73	2.55	8.96	2.68	9.79	2.77	10.97	2.64
	24.0	4.53	2.25	5.55	2.36	6.58	2.47	7.61	2.58	8.84	2.71	9.66	2.80	9.74	2.41
2.0+6.0	16.0	5.47	2.39	6.58	2.52	7.70	2.64	8.81	2.78	10.15	2.91	11.05	3.00	12.16	3.13
	18.0	5.33	2.42	6.45	2.54	7.56	2.67	8.68	2.79	10.02	2.93	10.91	3.03	12.02	3.15
	20.0	5.19	2.45	6.31	2.57	7.43	2.69	8.54	2.81	<b>9.88</b>	<b>2.96</b>	10.77	3.06	11.89	3.18
	21.0	5.13	2.46	6.24	2.58	7.36	2.71	8.47	2.82	9.81	2.97	10.70	3.07	11.82	3.19
	22.0	5.06	2.47	6.17	2.60	7.29	2.72	8.40	2.84	9.74	2.99	10.64	3.08	11.75	3.21
	24.0	4.92	2.50	6.04	2.62	7.15	2.75	8.27	2.87	9.61	3.01	10.50	3.11	11.62	3.23
2.0+7.1	16.0	5.74	2.57	6.91	2.70	8.08	2.83	9.25	2.97	10.66	3.12	11.59	3.23	12.76	3.36
	18.0	5.60	2.60	6.77	2.73	7.94	2.86	9.11	2.99	10.51	3.15	11.45	3.26	12.62	3.39
	20.0	5.45	2.63	6.62	2.76	7.79	2.89	8.96	3.02	<b>10.37</b>	<b>3.18</b>	11.31	3.28	12.48	3.42
	21.0	5.38	2.64	6.55	2.78	7.72	2.91	8.89	3.04	10.30	3.19	11.24	3.30	12.41	3.43
	22.0	5.31	2.66	6.48	2.79	7.65	2.92	8.82	3.05	10.23	3.21	11.16	3.31	12.33	3.44
	24.0	5.17	2.69	6.34	2.82	7.51	2.95	8.68	3.08	10.08	3.24	11.02	3.34	12.19	3.47
2.5+2.5	16.0	4.13	1.90	4.97	2.00	5.81	2.09	6.66	2.19	7.67	2.31	8.34	2.39	9.18	2.48
	18.0	4.03	1.92	4.87	2.02	5.71	2.12	6.55	2.21	7.56	2.33	8.24	2.41	9.08	2.50
	20.0	3.92	1.94	4.76	2.04	5.61	2.14	6.45	2.23	<b>7.46</b>	<b>2.35</b>	8.13	2.43	8.98	2.52
	21.0	3.87	1.95	4.71	2.05	5.56	2.15	6.40	2.24	7.41	2.36	8.08	2.44	8.92	2.53
	22.0	3.82	1.96	4.66	2.06	5.50	2.16	6.35	2.26	7.36	2.37	8.03	2.45	8.87	2.55
	24.0	3.72	1.99	4.56	2.08	5.40	2.18	6.24	2.28	7.25	2.39	7.93	2.47	8.77	2.57

3D075157

#### SYMBOLS - ABKÜRZUNGEN ΣΥΜΒΟΛΑ - ΣΙΜΒΟΛΟΣ SIMBOLES - SIMBOLI VERKLARING - ОБОЗНАЧЕНИЯ SEMBOLLER

TC: Total capacity (kW)  
PI: Power input (kW)

TC: Gesamtleistung (kW)  
PI: Leistungsaufnahme (kW)

TC: Συνολική απόδοση (kW)  
PI: Ισχύς εισόδου (kW)

TC: Capacidad total (kW)  
PI: Potencia consumida (kW)

TC: Puissance totale (kW)  
PI: Puissance absorbée (kW)

TC: Capacità totale (kW)  
PI: Potenza assorbita (kW)

TC: Totale capaciteit (kW)  
PI: Opgenomen vermogen (kW)

TC: Общая мощность (кВт)  
PI: Входная мощность (кВт)

TC: Toplam kapasite (kW)  
PI: Güç girişi (kW)

#### NOTES - ANMERKUNGEN - ΣΗΜΕΙΩΣΕΙΣ - NOTAS - REMARQUES - NOTE OPMERKINGEN - ПРИМЕЧАНИЯ - NOTLAR

- Capacities are based on the following conditions.  
- Corresponding refrigerant piping length: 5m  
- Level difference: 0m  
Die Kapazität basiert auf den folgenden Bedingungen:  
- Entsprechende Kältemittelrohrlänge: 5m  
- Höhenunterschied: 0m  
Οι αποδόσεις βασίζονται στις ακόλουθες συνθήκες:  
- Αντιστοίχου μήκους σωληνώσεων ψυκτικού: 5m  
- Ύψομετρική διαφορά: 0m  
Las capacidades se basan en las siguientes condiciones.  
- Longitud de tubería de refrigerante equivalente: 5m  
- Diferencia de nivel: 0m  
Les puissances sont basées sur les conditions suivantes.  
- Longueur de tuyauterie correspondante du réfrigérant: 5m  
- Dénivellement: 0m  
Le capacità si basano sulle seguenti condizioni.  
- Lunghezza equivalente delle tubazioni del refrigerante: 5m  
- Dislivello: 0m  
De capaciteit is gebaseerd op de volgende situatie.  
- Overeenstemmende leidinglengte koelvloeistof: 5m  
- Niveaunderschil: 0m  
Данные мощности основаны на следующих условиях.  
- Соответствующая длина трубы охлаждения: 5м  
- Разность уровней - 0м  
Kapasiteler aşağıdaki koşullara bağlıdır  
- İlgili sözcüğe boru uzunluğu: 5m  
- Seviye farkı: 0m
- The bold line  is indicated the standard condition.  
Die dicke Linie  kennzeichnet die Standardbedingung.  
Η έντονη γραμμή  υποδηλώνει την κανονική κατάσταση.  
La linea en negrita  indica las condiciones estándar.  
La ligne en gras  indique un état standard.  
La linea in grassetto  indica la condizione standard.

De vette lijn  duidt de standaardtoestand aan.  
Жирная линия  указывает стандартное условие.  
Kalın çizgi  standart koşul olarak belirtilmektedir.

- The above is the value for connecting with the following indoor units. 1.5; 2.0; 2.5; 3.5kW class; wall mounted K series. 4.2; 5.0kW class; wall mounted J series. 6.0kW; 7.1kW class; wall mounted G series.  
Der obere Wert gilt für den Anschluss an die folgenden Innengeräte. Klasse 1.5; 2.0; 2.5; 3.5kW Wandgerät vom Typ K. Klasse 4.2; 5.0kW Wandgerät vom Typ J. Klasse 6.0; 7.1kW Wandgerät vom Typ G.  
Η παραπάνω είναι τιμή για σύνδεση με τις παρακάτω εσωτερικές μονάδες. Κατηγορία 1.5; 2.0; 2.5; 3.5kW επίτοιχη σειρά K. Κατηγορία 4.2; 5.0kW επίτοιχη σειρά J. Κατηγορία 6.0; 7.1kW επίτοιχη σειρά G.  
El valor anterior es válido para la conexión con las unidades interiores siguientes. Clase 1.5; 2.0; 2.5; 3.5kW unidad de pared de la serie K. Clase 4.2; 5.0kW unidad de pared de la serie J. Clase 6.0; 7.1kW unidad de pared de la serie G.  
La valeur ci-avant est la valeur pour la connexion aux unités intérieures suivantes. Série murale K, classe 1.5; 2.0; 2.5; 3.5kW. Série murale J, classe 4.2; 5.0kW. Série murale G, classe 6.0; 7.1kW.  
Il valore indicato in alto si riferisce al collegamento delle seguenti unità interne. Classe 1.5; 2.0; 2.5; 3.5kW serie a parete K. Classe 4.2; 5.0kW serie a parete J. Classe 6.0; 7.1kW serie a parete G.  
Bovenstaande waarde is de waarde voor verbinding met de volgende binnenunits. Klasse 1.5; 2.0; 2.5; 3.5kW reeks K voor wandmontage. Klasse 4.2; 5.0kW reeks J voor wandmontage. Klasse 6.0; 7.1kW reeks G voor wandmontage.  
Значение выше является значением для подсоединения со следующими внутренними блоками. Класс 1.5; 2.0; 2.5; 3.5кВт настенный блок серии K. Класс 4.2; 5.0кВт настенный блок серии J. Класс 6.0; 7.1кВт настенный блок серии G.  
Yukarıdaki değer aşağıdaki iç ünitelerle bağlantı içinidir. 1.5; 2.0; 2.5; 3.5kW sınıfı; duvar tipi K serisi. 4.2; 5.0kW sınıfı; duvar tipi J serisi. 6.0; 7.1kW sınıfı; duvar tipi G serisi.

# 6 Kapasite tabloları

## 6 - 3 Isıtma Kapasitesi Tabloları

### 5MXS90E Heating (50Hz 230V)

Combination (Capacity)	Indoor air temp. °CDB	Outdoor air temp.: °CWB													
		-15°C		-10°C		-5°C		0°C		6°C		10°C		15°C	
		TC kW	PI kW	TC kW	PI kW	TC kW	PI kW	TC kW	PI kW	TC kW	PI kW	TC kW	PI kW	TC kW	PI kW
2.5+3.5	16.0	4.72	2.98	5.68	2.50	6.85	2.62	7.61	2.74	8.77	2.89	9.54	2.99	10.50	3.10
	18.0	4.80	2.41	5.57	2.53	6.53	2.65	7.49	2.77	8.65	2.91	9.42	3.01	10.38	3.13
	20.0	4.40	2.43	5.45	2.55	6.41	2.67	7.37	2.79	<b>8.53</b>	<b>2.94</b>	9.30	3.04	10.21	3.12
	21.0	4.43	2.44	5.39	2.57	6.35	2.69	7.32	2.81	8.47	2.95	9.24	3.05	9.92	2.98
	22.0	4.37	2.46	5.33	2.59	6.29	2.70	7.26	2.82	8.41	2.97	9.18	3.06	9.63	2.84
	24.0	4.25	2.48	5.21	2.61	6.18	2.73	7.14	2.85	8.29	2.99	9.04	3.07	9.04	2.58
2.5+4.2	16.0	4.39	2.14	6.01	2.25	7.08	2.38	8.05	2.47	9.27	2.60	10.08	2.89	11.10	2.80
	18.0	4.37	2.17	5.89	2.28	6.80	2.39	7.92	2.50	8.14	2.63	9.96	2.71	10.78	2.72
	20.0	4.74	2.19	5.78	2.30	6.78	2.41	7.80	2.52	<b>9.02</b>	<b>2.65</b>	9.83	2.74	10.21	2.51
	21.0	4.88	2.20	5.70	2.31	6.72	2.42	7.74	2.53	8.96	2.68	9.77	2.75	9.92	2.41
	22.0	4.82	2.22	5.64	2.32	6.65	2.43	7.67	2.54	8.90	2.67	9.69	2.71	9.63	2.31
	24.0	4.49	2.24	5.51	2.35	6.53	2.46	7.55	2.57	8.77	2.70	9.04	2.48	9.04	2.12
2.5+5.0	16.0	5.37	2.42	6.48	2.54	7.56	2.67	8.65	2.79	9.97	2.94	10.84	3.09	11.94	3.18
	18.0	5.23	2.45	6.33	2.57	7.42	2.69	8.52	2.82	9.83	2.96	10.71	3.06	11.41	2.96
	20.0	5.10	2.47	6.20	2.60	7.29	2.72	8.39	2.84	<b>9.70</b>	<b>2.99</b>	10.58	3.09	10.80	2.72
	21.0	5.03	2.49	6.13	2.61	7.22	2.73	8.32	2.88	9.63	3.00	10.49	3.09	10.49	2.60
	22.0	4.97	2.50	6.06	2.62	7.16	2.75	8.25	2.87	9.57	3.02	10.18	2.95	10.18	2.49
	24.0	4.33	2.53	5.93	2.65	7.02	2.77	8.12	2.90	9.43	3.04	9.56	2.68	9.56	2.28
2.5+6.0	16.0	5.47	2.45	6.58	2.58	7.70	2.70	8.81	2.83	10.15	2.98	11.05	3.08	12.18	3.20
	18.0	5.33	2.48	6.45	2.60	7.56	2.73	8.68	2.85	10.02	3.00	10.91	3.10	12.02	3.23
	20.0	5.19	2.51	6.31	2.63	7.43	2.76	8.54	2.88	<b>9.88</b>	<b>3.03</b>	10.77	3.13	11.89	3.25
	21.0	5.13	2.52	6.24	2.64	7.36	2.77	8.47	2.89	9.81	3.04	10.70	3.14	11.82	3.27
	22.0	5.06	2.53	6.17	2.66	7.29	2.78	8.40	2.91	9.74	3.06	10.64	3.16	11.75	3.28
	24.0	4.32	2.56	6.04	2.69	7.15	2.81	8.27	2.93	9.61	3.08	10.50	3.18	11.62	3.31
2.5+7.1	16.0	5.36	2.80	7.18	2.84	8.39	3.08	9.61	3.23	11.07	3.40	12.04	3.51	13.26	3.85
	18.0	5.31	2.83	7.03	2.87	8.24	3.12	9.46	3.26	10.92	3.43	11.89	3.54	13.11	3.69
	20.0	5.88	2.86	6.88	3.00	8.09	3.15	9.31	3.29	<b>10.77</b>	<b>3.46</b>	11.74	3.57	12.96	3.72
	21.0	5.59	2.88	6.80	3.02	8.02	3.16	9.24	3.30	10.70	3.48	11.67	3.59	12.88	3.73
	22.0	5.51	2.89	6.73	3.04	7.95	3.18	9.16	3.32	10.62	3.49	11.59	3.61	12.81	3.75
	24.0	5.36	2.92	6.59	3.07	7.80	3.21	9.01	3.35	10.47	3.52	11.45	3.64	12.66	3.78
3.5+3.5	16.0	4.39	2.55	6.01	2.68	7.08	2.81	8.05	2.94	9.27	3.09	10.08	3.20	11.10	3.33
	18.0	4.37	2.58	5.89	2.71	6.90	2.84	7.92	2.97	8.14	3.12	9.96	3.23	10.96	3.34
	20.0	4.74	2.61	5.78	2.73	6.78	2.86	7.80	2.99	<b>9.02</b>	<b>3.15</b>	9.83	3.25	10.37	3.05
	21.0	4.88	2.62	5.70	2.75	6.72	2.88	7.74	3.01	8.96	3.16	9.77	3.27	10.07	2.92
	22.0	4.82	2.63	5.64	2.76	6.65	2.89	7.67	3.02	8.90	3.18	9.71	3.28	9.78	2.78
	24.0	4.49	2.66	5.51	2.79	6.53	2.92	7.55	3.05	8.77	3.21	9.18	3.01	9.18	2.53

3D075158

### SYMBOLS - ABKÜRZUNGEN ΣΥΜΒΟΛΑ - SIMBOLOS SIMBOLES - SIMBOLI VERKLARING - ОБОЗНАЧЕНИЯ SEMBOLER

TC: Total capacity (kW)  
PI: Power input (kW)  
TC: Gesamtleistung (kW)  
PI: Leistungsaufnahme (kW)  
TC: Συνολική απόδοση (kW)  
PI: Ισχύς εισόδου (kW)  
TC: Capacidad total (kW)  
PI: Potencia consumida (kW)  
TC: Puissance totale (kW)  
PI: Puissance absorbée (kW)  
TC: Capacità totale (kW)  
PI: Potenza assorbita (kW)  
TC: Totale capaciteit (kW)  
PI: Organomen vermogen (kW)  
TC: Общая мощность (кВт)  
PI: Входная мощность (кВт)  
TC: Toplam kapasite (kW)  
PI: Güç girişi (kW)

### NOTES - ANMERKUNGEN - ΣΗΜΕΙΩΣΕΙΣ - NOTAS - REMARQUES - NOTE OPMERKINGEN - ПРИМЕЧАНИЯ - NOTLAR

1 Capacities are based on the following conditions.  
- Corresponding refrigerant piping length: 5m  
- Level difference: 0m  
Die Kapazität basiert auf den folgenden Bedingungen:  
- Entsprechende Kältemittelrohrlänge: 5m  
- Höhenunterschied: 0m  
Οι αποδόσεις βασίζονται στις ακόλουθες συνθήκες.  
- Αντίστοιχο μήκος αγωγών ψυκτικού: 5m  
- Υψομετρική διαφορά: 0m  
Las capacidades se basan en las siguientes condiciones.  
- Longitud de tubería de refrigerante equivalente: 5m  
- Diferencia de nivel: 0m  
Les puissances sont basées sur les conditions suivantes.  
- Longueur de tuyauterie correspondante du réfrigérant: 5m  
- Dénivellement: 0m  
Le capacità si basano sulle seguenti condizioni.  
- Lunghezza equivalente delle tubazioni del refrigerante: 5m  
- Dislivello: 0m  
De capaciteit is gebaseerd op de volgende situatie.  
- Ooreenstemmende leidinglengte koelvoestof: 5m  
- Niveaunderschil: 0m  
Данные мощности основаны на следующих условиях.  
- Соответствующая длина трубы охлаждения: 5m  
- Разность уровней - 0m  
Kapasteler aşağıdaki koşullara bağlıdır  
- İlgili soğutucu boru uzunluğu: 5m  
- Seviye farkı: 0m  
2 The bold line  is indicated the standard condition.  
Die dicke Linie  kennzeichnet die Standardbedingung.  
Η έντονη γραμμή  υποδηλώνει την κανονική κατάσταση.  
La línea en negrita  indica las condiciones estándar.  
La ligne en gras  indique un état standard.  
La linea in grassetto  indica la condizione standard.

De vette lijn  duidt de standaardtoestand aan.  
Жирная линия  указывает стандартное условие.  
Kalın çizgi  standart koşullu olarak belirtilmektedir.

3 The above is the value for connecting with the following indoor units. 1.5; 2.0; 2.5; 3.5kW class; wall mounted K series. 4.2; 5.0kW class; wall mounted J series. 6.0kW; 7.1kW class; wall mounted G series.  
Der obige Wert gilt für den Anschluss an die folgenden Innengeräte. Klasse 1.5; 2.0; 2.5; 3.5kW Wandgerät vom Typ K. Klasse 4.2; 5.0kW Wandgerät vom Typ J. Klasse 6.0; 7.1kW Wandgerät vom Typ G.  
Η παραπάνω είναι τιμή για σύνδεση με τις παρακάτω εσωτερικές μονάδες. Κατηγορία 1.5; 2.0; 2.5; 3.5kW επίτοιχη σειρά K. Κατηγορία 4.2; 5.0kW επίτοιχη σειρά J. Κατηγορία 6.0; 7.1kW επίτοιχη σειρά G.  
El valor anterior es válido para la conexión con las unidades interiores siguientes. Clase 1.5; 2.0; 2.5; 3.5kW unidad de pared de la serie K. Clase 4.2; 5.0kW unidad de pared de la serie J. Clase 6.0; 7.1kW unidad de pared de la serie G.  
La valeur ci-avant est la valeur pour la connexion aux unités intérieures suivantes. Série murale K, classe 1.5; 2.0; 2.5; 3.5kW. Série murale J, classe 4.2; 5.0kW. Série murale G, classe 6.0; 7.1kW.  
Il valore indicato in alto si riferisce al collegamento delle seguenti unità interne. Classe 1.5; 2.0; 2.5; 3.5kW serie a parete K. Classe 4.2; 5.0kW serie a parete J. Classe 6.0; 7.1kW serie a parete G.  
Bovenstaande waarde is de waarde voor verbinding met de volgende binnenunits. Klasse 1.5; 2.0; 2.5; 3.5kW reeks K voor wandmontage. Klasse 4.2; 5.0kW reeks J voor wandmontage. Klasse 6.0; 7.1kW reeks G voor wandmontage.  
Значение выше является значением для подсоединения со следующими внутренними блоками. Класс 1.5; 2.0; 2.5; 3.5кВт настенный блок серии K. Класс 4.2; 5.0кВт настенный блок серии J. Класс 6.0; 7.1кВт настенный блок серии G.  
Yükarıdaki değer aşağıdaki iç ünitelerle bağlantı içindir. 1.5; 2.0; 2.5; 3.5kW sınıfı; duvar tipi K serisi. 4.2; 5.0kW sınıfı; duvar tipi J serisi. 6.0; 7.1kW sınıfı; duvar tipi G serisi.

# 6 Kapasite tabloları

## 6 - 3 Isıtma Kapasitesi Tabloları

### 5MXS90E

Heating (50Hz 230V)

Combination (Capacity)	Indoor air temp. °CDB	Outdoor air temp.: °CWB													
		-15°C		-10°C		-5°C		0°C		6°C		10°C		15°C	
		TC kW	PI kW	TC kW	PI kW	TC kW	PI kW	TC kW	PI kW	TC kW	PI kW	TC kW	PI kW	TC kW	PI kW
3,5+4,2	16,0	5,31	2,40	6,40	2,53	7,48	2,65	8,58	2,77	9,87	2,92	10,73	3,01	11,55	2,99
	18,0	5,18	2,43	6,26	2,55	7,35	2,67	8,43	2,80	9,73	2,94	10,60	3,04	10,96	2,76
	20,0	5,05	2,46	6,13	2,58	7,22	2,70	8,30	2,82	<b>9,60</b>	<b>2,97</b>	10,37	3,01	10,37	2,54
	21,0	4,99	2,47	6,06	2,59	7,15	2,71	8,23	2,84	9,53	2,98	10,07	2,98	10,07	2,44
	22,0	4,91	2,48	6,00	2,61	7,08	2,73	8,17	2,85	9,47	3,00	9,78	2,75	9,78	2,34
	24,0	4,78	2,51	5,87	2,63	6,95	2,75	8,03	2,88	9,18	2,92	9,18	2,51	9,18	2,14
3,5+5,0	16,0	5,37	2,41	6,46	2,53	7,56	2,66	8,65	2,78	9,97	2,93	10,84	3,02	11,34	3,15
	18,0	5,23	2,44	6,33	2,56	7,42	2,68	8,52	2,81	9,83	2,95	10,71	3,05	11,58	3,04
	20,0	5,10	2,46	6,20	2,59	7,29	2,71	8,39	2,83	<b>9,70</b>	<b>2,98</b>	10,58	3,08	10,96	2,79
	21,0	5,03	2,48	6,13	2,60	7,22	2,72	8,32	2,85	9,63	2,99	10,51	3,09	10,64	2,67
	22,0	4,97	2,49	6,06	2,61	7,16	2,74	8,25	2,86	9,57	3,01	10,33	3,03	10,33	2,56
	24,0	4,83	2,52	5,93	2,64	7,02	2,76	8,12	2,89	9,43	3,03	9,70	2,75	9,70	2,33
3,5+6,0	16,0	5,95	2,77	7,16	2,92	8,38	3,06	9,59	3,20	11,05	3,37	12,02	3,48	13,23	3,62
	18,0	5,80	2,81	7,01	2,95	8,23	3,09	9,44	3,23	10,90	3,40	11,87	3,51	13,08	3,65
	20,0	5,65	2,84	6,87	2,98	8,08	3,12	9,29	3,26	<b>10,75</b>	<b>3,43</b>	11,72	3,54	12,93	3,68
	21,0	5,58	2,85	6,79	2,99	8,01	3,13	9,22	3,28	10,68	3,45	11,65	3,56	12,96	3,70
	22,0	5,50	2,87	6,72	3,01	7,93	3,15	9,14	3,29	10,60	3,46	11,57	3,57	12,79	3,72
	24,0	5,35	2,90	6,57	3,04	7,78	3,18	9,00	3,32	10,45	3,49	11,42	3,60	12,29	3,50
3,5+7,1	16,0	5,97	2,71	7,18	2,95	8,40	2,99	9,62	3,12	11,08	3,29	12,05	3,40	13,27	3,54
	18,0	5,82	2,74	7,03	2,98	8,25	3,02	9,47	3,15	10,93	3,32	11,90	3,43	13,12	3,57
	20,0	5,67	2,77	6,88	2,91	8,10	3,05	9,32	3,18	<b>10,78</b>	<b>3,35</b>	11,75	3,46	12,97	3,60
	21,0	5,59	2,79	6,81	2,92	8,03	3,06	9,24	3,20	10,71	3,37	11,68	3,48	12,90	3,61
	22,0	5,52	2,80	6,74	2,94	7,95	3,08	9,17	3,21	10,63	3,38	11,60	3,49	12,82	3,63
	24,0	5,37	2,83	6,59	2,97	7,80	3,11	9,02	3,24	10,48	3,41	11,46	3,52	12,67	3,66
4,2+4,2	16,0	5,32	2,40	6,40	2,53	7,49	2,65	8,57	2,77	9,88	2,92	10,74	3,01	11,55	2,98
	18,0	5,19	2,43	6,27	2,55	7,36	2,67	8,44	2,80	9,74	2,94	10,61	3,04	10,96	2,75
	20,0	5,05	2,46	6,14	2,58	7,22	2,70	8,31	2,82	<b>9,61</b>	<b>2,97</b>	10,37	3,00	10,37	2,54
	21,0	4,99	2,47	6,07	2,59	7,16	2,71	8,24	2,84	9,54	2,98	10,07	2,97	10,07	2,43
	22,0	4,92	2,48	6,00	2,61	7,09	2,73	8,13	2,85	9,48	3,00	9,78	2,74	9,78	2,33
	24,0	4,78	2,51	5,87	2,63	6,96	2,75	8,04	2,88	9,18	2,91	9,18	2,50	9,18	2,14
4,2+5,0	16,0	5,60	2,60	6,74	2,73	7,89	2,86	9,03	2,99	10,40	3,15	11,31	3,26	12,21	3,24
	18,0	5,46	2,63	6,60	2,76	7,75	2,89	8,89	3,02	10,26	3,18	11,17	3,29	11,58	2,98
	20,0	5,32	2,65	6,46	2,79	7,61	2,92	8,75	3,05	<b>10,12</b>	<b>3,21</b>	10,96	3,26	10,96	2,74
	21,0	5,25	2,67	6,39	2,80	7,54	2,93	8,63	3,07	10,05	3,22	10,64	3,12	10,64	2,62
	22,0	5,18	2,68	6,32	2,82	7,47	2,95	8,61	3,08	9,98	3,24	10,33	2,97	10,33	2,51
	24,0	5,04	2,71	6,18	2,84	7,33	2,98	8,47	3,11	9,70	3,17	9,70	2,70	9,70	2,29

3D075158

### SYMBOLS - ABKÜRZUNGEN ΣΥΜΒΟΛΑ - ΣΙΜΒΟΛΟΣ SIMBOLES - SIMBOLI VERKLARING - ОБОЗНАЧЕНИЯ SEMBOLLER

TC: Total capacity (kW)  
PI: Power input (kW)

TC: Gesamtleistung (kW)  
PI: Leistungsaufnahme (kW)

TC: Συνολική απόδοση (kW)  
PI: Ισχύς εισόδου (kW)

TC: Capacidad total (kW)  
PI: Potencia consumida (kW)

TC: Puissance totale (kW)  
PI: Puissance absorbée (kW)

TC: Capacità totale (kW)  
PI: Potenza assorbita (kW)

TC: Totale capaciteit (kW)  
PI: Opgenomen vermogen (kW)

TC: Общая мощность (кВт)  
PI: Входная мощность (кВт)

TC: Toplam kapasite (kW)  
PI: Güç girişi (kW)

### NOTES - ANMERKUNGEN - ΣΗΜΕΙΩΣΕΙΣ - NOTAS - REMARQUES - NOTE OPMERKINGEN - ПРИМЕЧАНИЯ - NOTLAR

- Capacities are based on the following conditions.  
- Corresponding refrigerant piping length: 5m  
- Level difference: 0m  
Die Kapazität basiert auf den folgenden Bedingungen:  
- Entsprechende Kältemittelrohrlänge: 5m  
- Höhenunterschied: 0m  
Οι αποδόσεις βασίζονται στις ακόλουθες συνθήκες:  
- Αντιστοίχου μήκους αγωγού ψυκτικού: 5m  
- Ύψομετρική διαφορά: 0m  
Las capacidades se basan en las siguientes condiciones.  
- Longitud de tubería de refrigerante equivalente: 5m  
- Diferencia de nivel: 0m  
Les puissances sont basées sur les conditions suivantes.  
- Longueur de tuyauterie correspondante du réfrigérant: 5m  
- Dénivellement: 0m  
Le capacità si basano sulle seguenti condizioni.  
- Lunghezza equivalente delle tubazioni del refrigerante: 5m  
- Dislivello: 0m  
De capaciteit is gebaseerd op de volgende situatie.  
- Overeenstemmende leidinglengte koelvloeistof: 5m  
- Niveauverschil: 0m  
Данные мощности основаны на следующих условиях.  
- Соответствующая длина трубы охлаждения: 5м  
- Разность уровней - 0м  
Kapasiteler aşağıdaki koşullara bağlıdır  
- İlgili sözcükte boru uzunluğu: 5m  
- Seviye farkı: 0m
- The bold line  is indicated the standard condition.  
Die dicke Linie  kennzeichnet die Standardbedingung.  
Η έντονη γραμμή  υποδηλώνει την κανονική κατάσταση.  
La linea en negrita  indica las condiciones estándar.  
La ligne en gras  indique un état standard.  
La linea in grassetto  indica la condizione standard.

De vette lijn  duidt de standaardtoestand aan.  
Жирная линия  указывает стандартное условие.  
Kalın çizgi  standart koşul olarak belirtilmektedir.

- The above is the value for connecting with the following indoor units. 1.5; 2.0; 2.5; 3.5kW class; wall mounted K series. 4.2; 5.0kW class; wall mounted J series. 6.0kW; 7.1kW class; wall mounted G series.  
Der obige Wert gilt für den Anschluss an die folgenden Innengeräte. Klasse 1.5; 2.0; 2.5; 3,5kW Wandgerät vom Typ K. Klasse 4.2; 5,0kW Wandgerät vom Typ J. Klasse 6.0; 7,1kW Wandgerät vom Typ G.  
Η παραπάνω είναι τιμή για σύνδεση με τις παρακάτω εσωτερικές μονάδες. Κατηγορία 1,5; 2,0; 2,5; 3,5kW επίτοιχο σειρά K. Κατηγορία 4,2; 5,0kW επίτοιχο σειρά J. Κατηγορία 6,0; 7,1kW επίτοιχο σειρά G.  
El valor anterior es válido para la conexión con las unidades interiores siguientes. Clase 1.5; 2.0; 2.5; 3,5kW unidad de pared de la serie K. Clase 4.2; 5,0kW unidad de pared de la serie J. Clase 6.0; 7,1kW unidad de pared de la serie G.  
La valeur ci-avant est la valeur pour la connexion aux unités intérieures suivantes. Série murale K, classe 1.5; 2.0; 2.5; 3,5kW. Série murale J, classe 4.2; 5,0kW. Série murale G, classe 6.0; 7,1kW.  
Il valore indicato in alto si riferisce al collegamento delle seguenti unità interne. Classe 1.5; 2.0; 2.5; 3,5kW serie a parete K. Classe 4.2; 5,0kW serie a parete J. Classe 6.0; 7,1kW serie a parete G.  
Bovenstaande waarde is de waarde voor verbinding met de volgende binnenunits. Klasse 1.5; 2.0; 2.5; 3,5kW reeks K voor wandmontage. Klasse 4.2; 5,0kW reeks J voor wandmontage. Klasse 6.0; 7,1kW reeks G voor wandmontage.  
Значение выше является значением для подсоединения со следующими внутренними блоками. Класс 1.5; 2.0; 2.5; 3,5кВт настенный блок серии K. Класс 4.2; 5,0кВт настенный блок серии J. Класс 6.0; 7,1кВт настенный блок серии G.  
Yukarıdaki değer aşağıdaki iç ünitelerle bağlantı içinidir. 1.5; 2.0; 2.5; 3,5kW sınıfı; duvar tipi K serisi. 4.2; 5,0kW sınıfı; duvar tipi J serisi. 6.0; 7,1kW sınıfı; duvar tipi G serisi.



# 6 Kapasite tabloları

## 6 - 3 Isıtma Kapasitesi Tabloları

### 5MXS90E Heating (50Hz 230V)

Combination (Capacity)	Indoor air temp. °CDB	Outdoor air temp.: °CWB													
		-15°C		-10°C		-5°C		0°C		6°C		10°C		15°C	
		TC kW	PI kW	TC kW	PI kW	TC kW	PI kW	TC kW	PI kW	TC kW	PI kW	TC kW	PI kW	TC kW	PI kW
4.2+6.0	18.0	5.95	2.77	7.17	2.91	8.38	3.05	9.60	3.19	11.06	3.36	12.03	3.47	13.24	3.61
	18.0	5.81	2.80	7.02	2.94	8.24	3.08	9.45	3.22	10.91	3.39	11.88	3.50	13.10	3.64
	20.0	5.86	2.83	6.87	2.97	8.09	3.11	9.30	3.25	<b>10.76</b>	<b>3.42</b>	11.73	3.53	12.95	3.67
	21.0	5.58	2.84	6.80	2.98	8.01	3.13	9.23	3.27	10.69	3.44	11.66	3.55	12.87	3.69
	22.0	5.51	2.86	6.72	3.00	7.94	3.14	9.15	3.28	10.61	3.45	11.58	3.56	12.80	3.70
	24.0	5.36	2.89	6.57	3.03	7.79	3.17	9.00	3.31	10.46	3.48	11.43	3.59	12.29	3.48
4.2+7.1	18.0	5.97	2.70	7.18	2.84	8.40	2.98	9.62	3.11	11.08	3.28	12.05	3.39	13.27	3.53
	18.0	5.82	2.73	7.03	2.87	8.25	3.01	9.47	3.14	10.93	3.31	11.90	3.42	13.12	3.56
	20.0	5.67	2.76	6.88	2.90	8.10	3.04	9.32	3.17	<b>10.78</b>	<b>3.34</b>	11.75	3.45	12.97	3.59
	21.0	5.59	2.78	6.81	2.91	8.03	3.05	9.24	3.19	10.71	3.36	11.68	3.47	12.90	3.60
	22.0	5.52	2.79	6.74	2.93	7.95	3.07	9.17	3.21	10.63	3.37	11.60	3.48	12.82	3.62
	24.0	5.37	2.82	6.59	2.96	7.80	3.10	9.02	3.24	10.48	3.40	11.46	3.51	12.67	3.65
5.0+5.0	18.0	5.89	2.75	7.09	2.89	8.29	3.03	9.49	3.17	10.93	3.34	11.89	3.45	12.86	3.44
	18.0	5.74	2.78	6.94	2.92	8.14	3.06	9.35	3.20	10.79	3.37	11.75	3.48	12.20	3.18
	20.0	5.59	2.81	6.80	2.95	8.00	3.09	9.20	3.23	<b>10.64</b>	<b>3.40</b>	11.54	3.47	11.54	2.89
	21.0	5.52	2.83	6.72	2.97	7.92	3.11	9.12	3.25	10.57	3.42	11.21	3.31	11.21	2.77
	22.0	5.45	2.84	6.65	2.98	7.85	3.12	9.05	3.26	10.49	3.43	10.88	3.15	10.88	2.64
	24.0	5.30	2.87	6.50	3.01	7.70	3.15	8.90	3.29	10.23	3.37	10.23	2.88	10.23	2.41
5.0+6.0	18.0	6.02	2.68	7.25	2.81	8.48	2.95	9.71	3.09	11.18	3.25	12.16	3.36	13.39	3.50
	18.0	5.87	2.71	7.10	2.84	8.33	2.98	9.56	3.12	11.03	3.28	12.01	3.39	13.24	3.53
	20.0	5.72	2.74	6.95	2.87	8.18	3.01	9.41	3.15	<b>10.88</b>	<b>3.31</b>	11.86	3.42	13.09	3.56
	21.0	5.64	2.75	6.87	2.89	8.10	3.03	9.33	3.16	10.80	3.32	11.79	3.43	13.02	3.57
	22.0	5.57	2.77	6.80	2.90	8.03	3.04	9.26	3.18	10.73	3.34	11.71	3.45	12.94	3.59
	24.0	5.42	2.80	6.65	2.93	7.88	3.07	9.11	3.21	10.58	3.37	11.56	3.48	12.79	3.61
5.0+7.1	18.0	5.82	2.48	7.00	2.60	8.19	2.73	9.38	2.85	10.80	3.00	11.75	3.11	12.94	3.23
	18.0	5.67	2.50	6.86	2.63	8.04	2.76	9.23	2.88	10.66	3.03	11.60	3.13	12.79	3.26
	20.0	5.53	2.53	6.71	2.66	7.90	2.78	9.09	2.91	<b>10.51</b>	<b>3.06</b>	11.46	3.16	12.65	3.29
	21.0	5.45	2.54	6.64	2.67	7.83	2.80	9.01	2.92	10.44	3.07	11.39	3.17	12.57	3.30
	22.0	5.38	2.56	6.57	2.68	7.75	2.81	8.94	2.94	10.36	3.09	11.31	3.19	12.50	3.31
	24.0	5.24	2.59	6.42	2.71	7.61	2.84	8.80	2.96	10.22	3.12	11.17	3.22	12.36	3.34
6.0+6.0	18.0	5.93	2.46	7.14	2.58	8.35	2.71	9.55	2.83	11.01	2.99	11.97	3.09	13.18	3.21
	18.0	5.78	2.49	6.99	2.61	8.20	2.74	9.41	2.86	10.86	3.01	11.83	3.11	13.03	3.24
	20.0	5.63	2.51	6.84	2.64	8.05	2.76	9.26	2.89	<b>10.71</b>	<b>3.04</b>	11.68	3.14	12.89	3.27
	21.0	5.56	2.53	6.77	2.65	7.98	2.78	9.18	2.90	10.64	3.05	11.60	3.15	12.81	3.28
	22.0	5.48	2.54	6.69	2.67	7.90	2.79	9.11	2.92	10.56	3.07	11.53	3.17	12.74	3.29
	24.0	5.33	2.57	6.54	2.69	7.75	2.82	8.96	2.94	10.41	3.09	11.38	3.19	12.59	3.32

3D075159

### SYMBOLS - ABKÜRZUNGEN ΣΥΜΒΟΛΑ - SIMBOLOS SIMBOLES - SIMBOLI VERKLARING - ОБОЗНАЧЕНИЯ SEMBOLER

TC: Total capacity (kW)  
PI: Power input (kW)  
TC: Gesamtleistung (kW)  
PI: Leistungsaufnahme (kW)  
TC: Συνολική απόδοση (kW)  
PI: Ισχύς εισόδου (kW)  
TC: Capacidad total (kW)  
PI: Potencia consumida (kW)  
TC: Puissance totale (kW)  
PI: Puissance absorbée (kW)  
TC: Capacità totale (kW)  
PI: Potenza assorbita (kW)  
TC: Totale capaciteit (kW)  
PI: Opgenomen vermogen (kW)  
TC: Общая мощность (кВт)  
PI: Входная мощность (кВт)  
TC: Toplam kapasite (kW)  
PI: Güç girişi (kW)

### NOTES - ANMERKUNGEN - ΣΗΜΕΙΩΣΕΙΣ - NOTAS - REMARQUES - NOTE OPMERKINGEN - ПРИМЕЧАНИЯ - NOTLAR

1 Capacities are based on the following conditions.

- Corresponding refrigerant piping length: 5m
- Level difference: 0m
- Die Kapazität basiert auf den folgenden Bedingungen:
- Entsprechende Kältemittelleitrohrlänge: 5m
- Höhenunterschied: 0m
- Οι αποδόσεις βασίζονται στις ακόλουθες συνθήκες:
- Αντιστοιχούν μήκος σωληνώσεων ψυκτικού: 5m
- Υψομετρική διαφορά: 0m
- Las capacidades se basan en las siguientes condiciones:
- Longitud de tubería de refrigerante equivalente: 5m
- Diferencia de nivel: 0m
- Les puissances sont basées sur les conditions suivantes:
- Longueur de tuyauterie correspondante du réfrigérant: 5m
- Dénivellement: 0m
- Le capacità si basano sulle seguenti condizioni:
- Lunghezza equivalente delle tubazioni del refrigerante: 5m
- Dislivello: 0m
- De capaciteit is gebaseerd op de volgende situatie:
- Ooreenstemmende leidinglengte koelvoelstof: 5m
- Niveaunderschil: 0m
- Данные мощности основаны на следующих условиях:
- Соответствующая длина трубы охлаждения: 5m
- Разность уровней - 0m
- Kapasiteler aşağıdaki koşullara bağlıdır
- İlgili soğutucu boru uzunluğu: 5m
- Seviye farkı: 0m

2 The bold line  is indicated the standard condition.  
Die dicke Linie  kennzeichnet die Standardbedingung.  
Η έντονη γραμμή  υποδηλώνει την κανονική κατάσταση.  
La linea en negra  indica las condiciones estándar.  
La ligne en gras  indique un état standard.  
La linea in grassetto  indica la condizione standard.

De vette lijn  duidt de standaardtoestand aan.  
Жирная линия  указывает стандартное условие.  
Kalın çizgi  standart koşullu olarak belirtilmektedir.

3 The above is the value for connecting with the following indoor units. 1.5; 2.0; 2.5; 3.5kW class; wall mounted K series. 4.2; 5.0kW class; wall mounted J series. 6.0kW; 7.1kW class; wall mounted G series.  
Der obige Wert gilt für den Anschluss an die folgenden Innengeräte. Klasse 1.5; 2.0; 2.5; 3.5kW Wandgerät vom Typ K. Klasse 4.2; 5.0kW Wandgerät vom Typ J. Klasse 6.0; 7.1kW Wandgerät vom Typ G.  
Η παραπάνω είναι τιμή για σύνδεση με τις παρακάτω εσωτερικές μονάδες. Κατηγορία 1.5; 2.0; 2.5; 3.5kW επίτοιχο σειρά K. Κατηγορία 4.2; 5.0kW επίτοιχο σειρά J. Κατηγορία 6.0; 7.1kW επίτοιχο σειρά G.  
El valor anterior es válido para la conexión con las unidades interiores siguientes. Clase 1.5; 2.0; 2.5; 3.5kW unidad de pared de la serie K. Clase 4.2; 5.0kW unidad de pared de la serie J. Clase 6.0; 7.1kW unidad de pared de la serie G.  
La valeur ci-avant est la valeur pour la connexion aux unités intérieures suivantes. Série murale K, classe 1.5; 2.0; 2.5; 3.5kW. Série murale J, classe 4.2; 5.0kW. Série murale G, classe 6.0; 7.1kW.  
Il valore indicato in alto si riferisce al collegamento delle seguenti unità interne. Classe 1.5; 2.0; 2.5; 3.5kW serie a parete K. Classe 4.2; 5.0kW serie a parete J. Classe 6.0; 7.1kW serie a parete G.  
Bovenstaande waarde is de waarde voor verbinding met de volgende binnenunits. Klasse 1.5; 2.0; 2.5; 3.5kW reeks K voor wandmontage. Klasse 4.2; 5.0kW reeks J voor wandmontage. Klasse 6.0; 7.1kW reeks G voor wandmontage.  
Значение выше является значением для подсоединения со следующими внутренними блоками. Класс 1.5; 2.0; 2.5; 3.5кВт настенный блок серии K. Класс 4.2; 5.0кВт настенный блок серии J. Класс 6.0; 7.1кВт настенный блок серии G.  
Yükarıdaki değer aşağıdaki iç ünitelerle bağlantı içindir. 1.5; 2.0; 2.5; 3.5kW sınıfı; duvar tipi K serisi. 4.2; 5.0kW sınıfı; duvar tipi J serisi. 6.0; 7.1kW sınıfı; duvar tipi G serisi.

# 6 Kapasite tabloları

## 6 - 3 Isıtma Kapasitesi Tabloları

### 5MXS90E

Heating (50Hz 230V)

Combination (Capacity)	Indoor air temp. °CDB	Outdoor air temp.: °CWB															
		-15°C		-10°C		-5°C		0°C		6°C		10°C		15°C			
		TC kW	PI kW	TC kW	PI kW	TC kW	PI kW	TC kW	PI kW	TC kW	PI kW	TC kW	PI kW	TC kW	PI kW		
6.0+7.1	16.0	5.94	2.45	7.16	2.58	8.37	2.70	9.58	2.89	11.04	2.98	12.01	3.08	13.22	3.20		
	18.0	5.79	2.48	7.01	2.60	8.22	2.73	9.43	2.85	<b>10.89</b>	<b>3.00</b>	11.86	3.10	13.07	3.23		
	20.0	5.65	2.51	6.86	2.63	8.07	2.76	9.28	2.88	<b>10.74</b>	<b>3.03</b>	11.71	3.13	12.92	3.25		
	21.0	5.57	2.52	6.79	2.64	8.00	2.77	9.21	2.88	10.67	3.04	11.64	3.14	12.85	3.27		
	22.0	5.50	2.53	6.71	2.66	7.92	2.78	9.14	2.91	10.59	3.06	11.56	3.16	12.77	3.20		
	24.0	5.35	2.56	6.56	2.69	7.78	2.81	8.99	2.93	10.44	3.08	11.41	3.18	12.63	3.31		
7.1+7.1	16.0	5.96	2.44	7.18	2.57	8.39	2.69	9.61	2.82	11.07	2.97	12.04	3.07	13.26	3.19		
	18.0	5.81	2.47	7.03	2.59	8.24	2.72	9.46	2.84	<b>10.92</b>	<b>2.99</b>	11.89	3.09	13.11	3.22		
	20.0	5.66	2.50	6.88	2.62	8.09	2.75	9.31	2.87	<b>10.77</b>	<b>3.02</b>	11.74	3.12	12.96	3.24		
	21.0	5.59	2.51	6.80	2.64	8.02	2.76	9.24	2.88	10.70	3.03	11.67	3.13	12.88	3.26		
	22.0	5.51	2.52	6.73	2.65	7.95	2.77	9.16	2.90	10.62	3.05	11.59	3.15	12.81	3.27		
	24.0	5.36	2.55	6.58	2.68	7.80	2.80	9.01	2.93	10.47	3.07	11.45	3.17	12.66	3.30		
1.5+1.5+1.5	16.0	4.16	1.55	5.01	1.63	5.36	1.71	6.71	1.79	7.73	1.89	8.41	1.95	9.26	2.03		
	18.0	4.06	1.57	4.91	1.65	5.28	1.73	6.60	1.81	7.62	1.90	8.30	1.97	9.15	2.05		
	20.0	3.95	1.59	4.80	1.67	5.15	1.75	6.50	1.83	<b>7.52</b>	<b>1.92</b>	8.20	1.98	9.05	2.06		
	21.0	3.90	1.60	4.75	1.68	5.10	1.75	6.45	1.83	7.47	1.93	8.15	1.99	9.00	2.07		
	22.0	3.85	1.61	4.70	1.68	5.05	1.76	6.40	1.84	7.42	1.94	8.10	2.00	8.94	2.08		
	24.0	3.75	1.62	4.60	1.70	5.44	1.78	6.29	1.86	7.31	1.95	7.99	2.02	8.84	2.10		
1.5+1.5+2.0	16.0	4.16	1.55	5.01	1.63	5.36	1.71	6.71	1.79	7.73	1.89	8.41	1.95	9.26	2.03		
	18.0	4.06	1.57	4.91	1.65	5.28	1.73	6.60	1.81	7.62	1.90	8.30	1.97	9.15	2.05		
	20.0	3.95	1.59	4.80	1.67	5.15	1.75	6.50	1.83	<b>7.52</b>	<b>1.92</b>	8.20	1.98	9.05	2.06		
	21.0	3.90	1.60	4.75	1.68	5.10	1.75	6.45	1.83	7.47	1.93	8.15	1.99	9.00	2.07		
	22.0	3.85	1.61	4.70	1.68	5.05	1.76	6.40	1.84	7.42	1.94	8.10	2.00	8.94	2.08		
	24.0	3.75	1.62	4.60	1.70	5.44	1.78	6.29	1.86	7.31	1.95	7.99	2.02	8.84	2.10		
1.5+1.5+2.5	16.0	4.16	1.55	5.01	1.63	5.36	1.71	6.71	1.79	7.73	1.89	8.41	1.95	9.26	2.03		
	18.0	4.06	1.57	4.91	1.65	5.28	1.73	6.60	1.81	7.62	1.90	8.30	1.97	9.15	2.05		
	20.0	3.95	1.59	4.80	1.67	5.15	1.75	6.50	1.83	<b>7.52</b>	<b>1.92</b>	8.20	1.98	9.05	2.06		
	21.0	3.90	1.60	4.75	1.68	5.10	1.75	6.45	1.83	7.47	1.93	8.15	1.99	9.00	2.07		
	22.0	3.85	1.61	4.70	1.68	5.05	1.76	6.40	1.84	7.42	1.94	8.10	2.00	8.94	2.08		
	24.0	3.75	1.62	4.60	1.70	5.44	1.78	6.29	1.86	7.31	1.95	7.99	2.02	8.84	2.10		
1.5+1.5+3.5	16.0	5.10	2.08	6.14	2.19	7.18	2.29	8.23	2.40	9.47	2.52	10.31	2.61	11.35	2.71		
	18.0	4.97	2.10	6.02	2.21	7.06	2.31	8.10	2.42	<b>9.35</b>	<b>2.55</b>	10.18	2.63	11.22	2.74		
	20.0	4.85	2.13	5.89	2.23	6.93	2.34	7.97	2.44	<b>9.22</b>	<b>2.57</b>	10.05	2.65	11.09	2.76		
	21.0	4.78	2.14	5.82	2.24	6.87	2.35	7.91	2.45	9.16	2.58	9.99	2.67	11.03	2.77		
	22.0	4.72	2.15	5.76	2.25	6.80	2.36	7.84	2.47	9.09	2.59	9.93	2.68	10.97	2.78		
	24.0	4.59	2.17	5.63	2.28	6.67	2.38	7.72	2.49	8.97	2.62	9.80	2.70	10.84	2.81		

3D075159

### SYMBOLS - ABKÜRZUNGEN ΣΥΜΒΟΛΑ - ΣΙΜΒΟΛΟΣ SIMBOLES - SIMBOLI VERKLARING - ОБОЗНАЧЕНИЯ SEMBOLLER

TC: Total capacity (kW)  
PI: Power input (kW)

TC: Gesamtleistung (kW)  
PI: Leistungsaufnahme (kW)

TC: Συνολική απόδοση (kW)  
PI: Ισχύς εισόδου (kW)

TC: Capacidad total (kW)  
PI: Potencia consumida (kW)

TC: Puissance totale (kW)  
PI: Puissance absorbée (kW)

TC: Capacità totale (kW)  
PI: Potenza assorbita (kW)

TC: Totale capaciteit (kW)  
PI: Opgenomen vermogen (kW)

TC: Общая мощность (кВт)  
PI: Входная мощность (кВт)

TC: Toplam kapasite (kW)  
PI: Güç girişi (kW)

### NOTES - ANMERKUNGEN - ΣΗΜΕΙΩΣΕΙΣ - NOTAS - REMARQUES - NOTE OPMERKINGEN - ПРИМЕЧАНИЯ - NOTLAR

- Capacities are based on the following conditions.  
- Corresponding refrigerant piping length: 5m  
- Level difference: 0m  
Die Kapazität basiert auf den folgenden Bedingungen:  
- Entsprechende Kältemittelrohrlänge: 5m  
- Höhenunterschied: 0m  
Οι αποδόσεις βασίζονται στις ακόλουθες συνθήκες:  
- Αντιστοίχου μήκους σωληνώσεων ψυκτικού: 5m  
- Ύψομετρική διαφορά: 0m  
Las capacidades se basan en las siguientes condiciones.  
- Longitud de tubería de refrigerante equivalente: 5m  
- Diferencia de nivel: 0m  
Les puissances sont basées sur les conditions suivantes.  
- Longueur de tuyauterie correspondante du réfrigérant: 5m  
- Dénivellement: 0m  
Le capacità si basano sulle seguenti condizioni.  
- Lunghezza equivalente delle tubazioni del refrigerante: 5m  
- Dislivello: 0m  
De capaciteit is gebaseerd op de volgende situatie.  
- Overeenstemmende leidinglengte koelvloeistof: 5m  
- Niveauverschil: 0m  
Данные мощности основаны на следующих условиях.  
- Соответствующая длина трубы охлаждающей:  
- Разность уровней - 0м  
Kapasiteler aşağıdaki koşullara bağlıdır  
- İlgili soğutucu boru uzunluğu: 5m  
- Seviye farkı: 0m
- The bold line  is indicated the standard condition.  
Die dicke Linie  kennzeichnet die Standardbedingung.  
Η έντονη γραμμή  υποδηλώνει την κανονική κατάσταση.  
La linea en negrita  indica las condiciones estándar.  
La ligne en gras  indique un état standard.  
La linea in grassetto  indica la condizione standard.

De vette lijn  duidt de standaardtoestand aan.  
Жирная линия  указывает стандартное условие.  
Kalın çizgi  standart koşul olarak belirtilmektedir.

- The above is the value for connecting with the following indoor units. 1.5; 2.0; 2.5; 3.5kW class; wall mounted K series. 4.2; 5.0kW class; wall mounted J series. 6.0kW; 7.1kW class; wall mounted G series.  
Der obige Wert gilt für den Anschluss an die folgenden Innengeräte. Klasse 1.5; 2.0; 2.5; 3.5kW Wandgerät vom Typ K. Klasse 4.2; 5.0kW Wandgerät vom Typ J. Klasse 6.0; 7.1kW Wandgerät vom Typ G.  
Η παραπάνω είναι τιμή για σύνδεση με τις παρακάτω εσωτερικές μονάδες. Κατηγορία 1.5; 2.0; 2.5; 3.5kW επίτοιχη σειρά K. Κατηγορία 4.2; 5.0kW επίτοιχη σειρά J. Κατηγορία 6.0; 7.1kW επίτοιχη σειρά G.  
El valor anterior es válido para la conexión con las unidades interiores siguientes. Clase 1.5; 2.0; 2.5; 3.5kW unidad de pared de la serie K. Clase 4.2; 5.0kW unidad de pared de la serie J. Clase 6.0; 7.1kW unidad de pared de la serie G.  
La valeur ci-avant est la valeur pour la connexion aux unités intérieures suivantes. Série murale K, classe 1.5; 2.0; 2.5; 3.5kW. Série murale J, classe 4.2; 5.0kW. Série murale G, classe 6.0; 7.1kW.  
Il valore indicato in alto si riferisce al collegamento delle seguenti unità interne. Classe 1.5; 2.0; 2.5; 3.5kW serie a parete K. Classe 4.2; 5.0kW serie a parete J. Classe 6.0; 7.1kW serie a parete G.  
Bovenstaande waarde is de waarde voor verbinding met de volgende binnenunits. Klasse 1.5; 2.0; 2.5; 3.5kW reeks K voor wandmontage. Klasse 4.2; 5.0kW reeks J voor wandmontage. Klasse 6.0; 7.1kW reeks G voor wandmontage.  
Значение выше является значением для подсоединения со следующими внутренними блоками. Класс 1.5; 2.0; 2.5; 3.5кВт настенный блок серии K. Класс 4.2; 5.0кВт настенный блок серии J. Класс 6.0; 7.1кВт настенный блок серии G.  
Yukarıdaki değer aşağıdaki iç ünitelerle bağlantı içinidir. 1.5; 2.0; 2.5; 3.5kW sınıfı; duvar tipi K serisi. 4.2; 5.0kW sınıfı; duvar tipi J serisi. 6.0; 7.1kW sınıfı; duvar tipi G serisi.

# 6 Kapasite tabloları

## 6 - 3 Isıtma Kapasitesi Tabloları

### 5MXS90E Heating (50Hz 230V)

Combination (Capacity)	Indoor air temp. °CDB	Outdoor air temp.: °CWB													
		-15°C		-10°C		-5°C		0°C		6°C		10°C		15°C	
		TC kW	PI kW	TC kW	PI kW	TC kW	PI kW	TC kW	PI kW	TC kW	PI kW	TC kW	PI kW	TC kW	PI kW
1.5+1.5+4.2	16.0	5.10	2.08	6.14	2.19	7.18	2.29	8.23	2.40	9.47	2.52	10.31	2.61	11.35	2.71
	18.0	4.97	2.10	6.02	2.21	7.06	2.31	8.10	2.42	9.35	2.55	10.18	2.63	11.22	2.74
	20.0	4.85	2.13	5.89	2.23	6.93	2.34	7.97	2.44	<b>9.22</b>	<b>2.57</b>	10.05	2.65	11.09	2.76
	21.0	4.78	2.14	5.82	2.24	6.87	2.35	7.91	2.45	9.16	2.58	9.99	2.67	11.03	2.77
	22.0	4.72	2.15	5.76	2.25	6.80	2.36	7.84	2.47	9.09	2.59	9.93	2.68	10.97	2.78
	24.0	4.59	2.17	5.63	2.28	6.67	2.38	7.72	2.49	8.97	2.62	9.80	2.70	10.84	2.81
1.5+1.5+5.0	16.0	5.53	2.30	6.66	2.41	7.78	2.53	8.91	2.65	10.27	2.79	11.17	2.88	12.30	3.00
	18.0	5.39	2.32	6.52	2.44	7.65	2.56	8.77	2.67	10.13	2.81	11.03	2.91	12.16	3.02
	20.0	5.25	2.35	6.38	2.47	7.51	2.58	8.64	2.70	<b>9.99</b>	<b>2.84</b>	10.89	2.93	12.02	3.05
	21.0	5.18	2.36	6.31	2.48	7.44	2.60	8.57	2.71	9.92	2.85	10.82	2.95	11.95	3.06
	22.0	5.11	2.37	6.24	2.49	7.37	2.61	8.50	2.73	9.85	2.87	10.75	2.96	11.88	3.08
	24.0	4.98	2.40	6.10	2.52	7.23	2.63	8.36	2.75	9.71	2.89	10.62	2.98	11.74	3.10
1.5+1.5+6.0	16.0	5.93	2.46	7.14	2.58	8.35	2.71	9.55	2.83	11.01	2.99	11.97	3.09	13.19	3.21
	18.0	5.78	2.48	6.99	2.61	8.20	2.74	9.41	2.86	10.86	3.01	11.83	3.11	13.03	3.24
	20.0	5.63	2.51	6.84	2.64	8.05	2.76	9.26	2.89	<b>10.71</b>	<b>3.04</b>	11.68	3.14	12.89	3.27
	21.0	5.56	2.53	6.77	2.65	7.98	2.78	9.18	2.90	10.64	3.05	11.60	3.15	12.81	3.28
	22.0	5.48	2.54	6.69	2.67	7.90	2.79	9.11	2.92	10.56	3.07	11.53	3.17	12.74	3.29
	24.0	5.33	2.57	6.54	2.69	7.75	2.82	8.96	2.94	10.41	3.09	11.38	3.19	12.59	3.32
1.5+1.5+7.1	16.0	5.95	2.45	7.16	2.58	8.38	2.70	9.59	2.83	11.05	2.98	12.02	3.08	13.23	3.20
	18.0	5.80	2.48	7.01	2.60	8.23	2.73	9.44	2.85	10.90	3.00	11.87	3.10	13.08	3.23
	20.0	5.65	2.51	6.87	2.63	8.08	2.76	9.29	2.88	<b>10.75</b>	<b>3.03</b>	11.72	3.13	12.93	3.25
	21.0	5.58	2.52	6.79	2.64	8.01	2.77	9.22	2.89	10.68	3.04	11.65	3.14	12.86	3.27
	22.0	5.50	2.53	6.72	2.66	7.93	2.78	9.14	2.91	10.60	3.06	11.57	3.16	12.79	3.28
	24.0	5.35	2.56	6.57	2.69	7.78	2.81	9.00	2.93	10.45	3.08	11.42	3.18	12.64	3.31
1.5+2.0+2.0	16.0	4.18	1.55	5.01	1.63	5.86	1.71	6.71	1.79	7.79	1.89	8.41	1.95	9.26	2.03
	18.0	4.06	1.57	4.91	1.65	5.76	1.73	6.60	1.81	7.62	1.90	8.30	1.97	9.15	2.05
	20.0	3.95	1.59	4.80	1.67	5.65	1.75	6.50	1.83	<b>7.52</b>	<b>1.92</b>	8.20	1.98	9.05	2.06
	21.0	3.90	1.60	4.75	1.68	5.60	1.75	6.45	1.83	7.47	1.93	8.15	1.99	9.00	2.07
	22.0	3.85	1.61	4.70	1.69	5.55	1.76	6.40	1.84	7.42	1.94	8.10	2.00	8.94	2.08
	24.0	3.75	1.62	4.60	1.70	5.44	1.78	6.29	1.86	7.31	1.95	7.99	2.02	8.84	2.10
1.5+2.0+2.5	16.0	4.80	1.88	5.78	1.97	6.76	2.07	7.73	2.16	8.91	2.28	9.69	2.35	10.67	2.45
	18.0	4.68	1.90	5.66	1.99	6.64	2.09	7.61	2.18	<b>8.79</b>	<b>2.30</b>	9.57	2.38	10.55	2.47
	20.0	4.56	1.92	5.54	2.01	6.52	2.11	7.50	2.21	<b>8.67</b>	<b>2.32</b>	9.45	2.40	10.43	2.49
	21.0	4.50	1.93	5.48	2.02	6.46	2.12	7.44	2.22	8.61	2.33	9.39	2.41	10.37	2.50
	22.0	4.44	1.94	5.42	2.04	6.40	2.13	7.38	2.23	8.55	2.34	9.33	2.42	10.31	2.51
	24.0	4.32	1.96	5.30	2.06	6.28	2.15	7.26	2.25	8.43	2.36	9.21	2.44	10.19	2.53

3D075160

### SYMBOLS - ABKÜRZUNGEN ΣΥΜΒΟΛΑ - SIMBOLOS SIMBOLES - SIMBOLI VERKLARING - ОБОЗНАЧЕНИЯ SEMBOLER

TC: Total capacity (kW)  
PI: Power input (kW)  
TC: Gesamtleistung (kW)  
PI: Leistungsaufnahme (kW)  
TC: Συνολική απόδοση (kW)  
PI: Ισχύς εισόδου (kW)  
TC: Capacidad total (kW)  
PI: Potencia consumida (kW)  
TC: Puissance totale (kW)  
PI: Puissance absorbée (kW)  
TC: Capacità totale (kW)  
PI: Potenza assorbita (kW)  
TC: Totale capaciteit (kW)  
PI: Opgenomen vermogen (kW)  
TC: Общая мощность (кВт)  
PI: Входная мощность (кВт)  
TC: Toplam kapasite (kW)  
PI: Güç girişi (kW)

### NOTES - ANMERKUNGEN - ΣΗΜΕΙΩΣΕΙΣ - NOTAS - REMARQUES - NOTE OPMERKINGEN - ПРИМЕЧАНИЯ - NOTLAR

1 Capacities are based on the following conditions.  
- Corresponding refrigerant piping length: 5m  
- Level difference: 0m  
Die Kapazität basiert auf den folgenden Bedingungen:  
- Entsprechende Kältemittellrohrlänge: 5m  
- Höhenunterschied: 0m  
Οι αποδόσεις βασίζονται στις ακόλουθες συνθήκες.  
- Αντίστοιχο μήκος σωληνώσεων ψυκτικού: 5m  
- Υψομετρική διαφορά: 0m  
Las capacidades se basan en las siguientes condiciones.  
- Longitud de tubería de refrigerante equivalente: 5m  
- Diferencia de nivel: 0m  
Les puissances sont basées sur les conditions suivantes.  
- Longueur de tuyauterie correspondante du réfrigérant: 5m  
- Dénivellement: 0m  
Le capacità si basano sulle seguenti condizioni.  
- Lunghezza equivalente delle tubazioni del refrigerante: 5m  
- Dislivello: 0m  
De capaciteit is gebaseerd op de volgende situatie.  
- Overeenstemmende leidinglengte koelvoelstof: 5m  
- Niveaunderschil: 0m  
Данные мощности основаны на следующих условиях.  
- Соответствующая длина трубы хладагента: 5m  
- Разность уровней - 0m  
Kapasteler aşağıdaki koşullara bağlıdır  
- İlgili soğutucu boru uzunluğu: 5m  
- Seviye farkı: 0m

2 The bold line  is indicated the standard condition.  
Die dicke Linie  kennzeichnet die Standardbedingung.  
Η έντονη γραμμή  υποδηλώνει την κανονική κατάσταση.  
La linea en negra  indica las condiciones estándar.  
La ligne en gras  indique un état standard.  
La linea in grassetto  indica la condizione standard.

De vette lijn  duidt de standaardtoestand aan.  
Жирная линия  указывает стандартное условие.  
Kalın çizgi  standart koşullu olarak belirtilmektedir.

3 The above is the value for connecting with the following indoor units. 1.5; 2.0; 2.5; 3.5kW class; wall mounted K series. 4.2; 5.0kW class; wall mounted J series. 6.0kW; 7.1kW class; wall mounted G series.  
Der obige Wert gilt für den Anschluss an die folgenden Innengeräte. Klasse 1.5; 2.0; 2.5; 3.5kW Wandgerät vom Typ K. Klasse 4.2; 5.0kW Wandgerät vom Typ J. Klasse 6.0; 7.1kW Wandgerät vom Typ G.  
Η παραπάνω είναι τιμή για σύνδεση με τις παρακάτω εσωτερικές μονάδες. Κατηγορία 1.5; 2.0; 2.5; 3.5kW επίτοιχη σειρά K. Κατηγορία 4.2; 5.0kW επίτοιχη σειρά J. Κατηγορία 6.0; 7.1kW επίτοιχη σειρά G.  
El valor anterior es válido para la conexión con las unidades interiores siguientes. Clase 1.5; 2.0; 2.5; 3.5kW unidad de pared de la serie K. Clase 4.2; 5.0kW unidad de pared de la serie J. Clase 6.0; 7.1kW unidad de pared de la serie G.  
La valeur ci-avant est la valeur pour la connexion aux unités intérieures suivantes. Série murale K, classe 1.5; 2.0; 2.5; 3.5kW. Série murale J, classe 4.2; 5.0kW. Série murale G, classe 6.0; 7.1kW.  
Il valore indicato in alto si riferisce al collegamento delle seguenti unità interne. Classe 1.5; 2.0; 2.5; 3.5kW serie a parete K. Classe 4.2; 5.0kW serie a parete J. Classe 6.0; 7.1kW serie a parete G.  
Bovenstaande waarde is de waarde voor verbinding met de volgende binneneenheden. Klasse 1.5; 2.0; 2.5; 3.5kW reeks K voor wandmontage. Klasse 4.2; 5.0kW reeks J voor wandmontage. Klasse 6.0; 7.1kW reeks G voor wandmontage.  
Значение выше является значением для подсоединения со следующими внутренними блоками. Класс 1.5; 2.0; 2.5; 3.5кВт настенный блок серии K. Класс 4.2; 5.0кВт настенный блок серии J. Класс 6.0; 7.1кВт настенный блок серии G.  
Yükarıdaki değer aşağıdaki iç ünitelerle bağlantı içindir. 1.5; 2.0; 2.5; 3.5kW sınıfı; duvar tipi K serisi. 4.2; 5.0kW sınıfı; duvar tipi J serisi. 6.0; 7.1kW sınıfı; duvar tipi G serisi.

# 6 Kapasite tabloları

## 6 - 3 Isıtma Kapasitesi Tabloları

### 5MXS90E

Heating (50Hz 230V)

Combination (Capacity)	Indoor air temp. °CDB	Outdoor air temp.: °CWB													
		-15°C		-10°C		-5°C		0°C		6°C		10°C		15°C	
		TC kW	PI kW	TC kW	PI kW	TC kW	PI kW	TC kW	PI kW	TC kW	PI kW	TC kW	PI kW	TC kW	PI kW
1.5+2.0+3.5	16.0	5.10	2.00	6.14	2.19	7.10	2.29	8.23	2.40	9.47	2.52	10.31	2.61	11.35	2.71
	18.0	4.97	2.10	6.02	2.21	7.06	2.31	8.10	2.42	9.35	2.55	10.18	2.63	11.22	2.74
	20.0	4.85	2.19	5.89	2.23	6.93	2.34	7.97	2.44	<b>9.22</b>	<b>2.57</b>	10.05	2.65	11.09	2.76
	21.0	4.78	2.14	5.82	2.24	6.87	2.35	7.91	2.45	9.16	2.58	9.99	2.67	11.03	2.77
	22.0	4.72	2.15	5.76	2.25	6.80	2.36	7.84	2.47	9.09	2.59	9.93	2.68	10.97	2.78
	24.0	4.59	2.17	5.63	2.28	6.67	2.38	7.72	2.49	8.97	2.62	9.80	2.70	10.84	2.81
1.5+2.0+4.2	16.0	5.47	2.34	6.59	2.46	7.71	2.58	8.82	2.70	10.16	2.84	11.06	2.93	12.17	3.05
	18.0	5.34	2.36	6.45	2.40	7.57	2.60	8.69	2.72	10.03	2.86	10.92	2.96	12.04	3.08
	20.0	5.20	2.39	6.32	2.51	7.43	2.63	8.55	2.75	<b>9.89</b>	<b>2.89</b>	10.78	2.99	11.90	3.10
	21.0	5.13	2.40	6.25	2.52	7.36	2.64	8.48	2.76	9.82	2.90	10.72	3.00	11.83	3.12
	22.0	5.06	2.42	6.18	2.54	7.30	2.65	8.41	2.77	9.75	2.92	10.65	3.01	11.76	3.13
	24.0	4.93	2.44	6.04	2.56	7.16	2.68	8.28	2.80	9.62	2.94	10.51	3.04	11.63	3.16
1.5+2.0+5.0	16.0	5.53	2.30	6.66	2.41	7.78	2.53	8.91	2.65	10.27	2.79	11.17	2.88	12.30	3.00
	18.0	5.39	2.32	6.52	2.44	7.65	2.56	8.77	2.67	10.13	2.81	11.03	2.91	12.16	3.02
	20.0	5.25	2.35	6.38	2.47	7.51	2.58	8.64	2.70	<b>9.99</b>	<b>2.84</b>	10.89	2.93	12.02	3.05
	21.0	5.18	2.36	6.31	2.40	7.44	2.60	8.57	2.71	9.92	2.85	10.82	2.95	11.95	3.06
	22.0	5.11	2.37	6.24	2.49	7.37	2.61	8.50	2.73	9.85	2.87	10.75	2.96	11.88	3.08
	24.0	4.98	2.40	6.10	2.52	7.23	2.63	8.36	2.75	9.71	2.89	10.62	2.98	11.74	3.10
1.5+2.0+8.0	16.0	5.93	2.46	7.14	2.58	8.35	2.71	9.55	2.83	11.01	2.99	11.97	3.09	13.18	3.21
	18.0	5.78	2.49	6.99	2.61	8.20	2.74	9.41	2.86	10.86	3.01	11.83	3.11	13.03	3.24
	20.0	5.63	2.51	6.84	2.64	8.05	2.76	9.26	2.89	<b>10.71</b>	<b>3.04</b>	11.68	3.14	12.89	3.27
	21.0	5.56	2.53	6.77	2.65	7.98	2.78	9.18	2.90	10.64	3.05	11.60	3.15	12.81	3.28
	22.0	5.48	2.54	6.69	2.67	7.90	2.79	9.11	2.92	10.56	3.07	11.53	3.17	12.74	3.29
	24.0	5.33	2.57	6.54	2.69	7.75	2.82	8.96	2.94	10.41	3.09	11.38	3.19	12.59	3.32
1.5+2.0+7.1	16.0	5.95	2.45	7.16	2.58	8.38	2.70	9.59	2.83	11.05	2.98	12.02	3.08	13.23	3.20
	18.0	5.80	2.48	7.01	2.60	8.23	2.73	9.44	2.85	10.90	3.00	11.87	3.10	13.08	3.23
	20.0	5.65	2.51	6.87	2.63	8.08	2.76	9.29	2.88	<b>10.75</b>	<b>3.03</b>	11.72	3.13	12.93	3.25
	21.0	5.58	2.52	6.79	2.64	8.01	2.77	9.22	2.89	10.68	3.04	11.65	3.14	12.86	3.27
	22.0	5.50	2.53	6.72	2.66	7.93	2.78	9.14	2.91	10.60	3.06	11.57	3.16	12.79	3.28
	24.0	5.35	2.56	6.57	2.69	7.78	2.81	9.00	2.93	10.45	3.08	11.42	3.18	12.64	3.31
1.5+2.5+2.5	16.0	5.10	2.09	6.14	2.19	7.18	2.30	8.22	2.41	9.46	2.53	10.30	2.62	11.34	2.72
	18.0	4.97	2.11	6.01	2.22	7.05	2.32	8.09	2.43	9.34	2.56	10.17	2.64	11.21	2.75
	20.0	4.84	2.13	5.88	2.24	6.92	2.35	7.96	2.45	<b>9.21</b>	<b>2.58</b>	10.04	2.66	11.08	2.77
	21.0	4.78	2.15	5.82	2.25	6.86	2.36	7.90	2.46	9.15	2.59	9.98	2.68	11.02	2.78
	22.0	4.71	2.16	5.75	2.26	6.79	2.37	7.83	2.48	9.08	2.60	9.91	2.69	10.95	2.79
	24.0	4.59	2.18	5.63	2.29	6.67	2.39	7.71	2.50	8.96	2.63	9.79	2.71	10.83	2.82

3D075160

#### SYMBOLS - ABKÜRZUNGEN ΣΥΜΒΟΛΑ - ΣΙΜΒΟΛΟΣ SIMBOLES - SIMBOLI VERKLARING - ОБОЗНАЧЕНИЯ SEMBOLLER

TC: Total capacity (kW)  
PI: Power input (kW)  
TC: Gesamtleistung (kW)  
PI: Leistungsaufnahme (kW)  
TC: Συνολική απόδοση (kW)  
PI: Ισχύς εισόδου (kW)  
TC: Capacidad total (kW)  
PI: Potencia consumida (kW)  
TC: Puissance totale (kW)  
PI: Puissance absorbée (kW)  
TC: Capacità totale (kW)  
PI: Potenza assorbita (kW)  
TC: Totale capaciteit (kW)  
PI: Opgenomen vermogen (kW)  
TC: Общая мощность (кВт)  
PI: Входная мощность (кВт)  
TC: Toplam kapasite (kW)  
PI: Güç girişi (kW)

#### NOTES - ANMERKUNGEN - ΣΗΜΕΙΩΣΕΙΣ - NOTAS - REMARQUES - NOTE OPMERKINGEN - ПРИМЕЧАНИЯ - NOTLAR

- Capacities are based on the following conditions.  
- Corresponding refrigerant piping length: 5m  
- Level difference: 0m  
Die Kapazität basiert auf den folgenden Bedingungen:  
- Entsprechende Kältemittelrohrlänge: 5m  
- Höhenunterschied: 0m  
Οι αποδόσεις βασίζονται στις ακόλουθες συνθήκες:  
- Αντιστοίχια μήκος σωληνώσεων ψυκτικού: 5m  
- Ύψομετρική διαφορά: 0m  
Las capacidades se basan en las siguientes condiciones.  
- Longitud de tubería de refrigerante equivalente: 5m  
- Diferencia de nivel: 0m  
Les puissances sont basées sur les conditions suivantes.  
- Longueur de tuyauterie correspondante du réfrigérant: 5m  
- Dénivellement: 0m  
Le capacità si basano sulle seguenti condizioni.  
- Lunghezza equivalente delle tubazioni del refrigerante: 5m  
- Dislivello: 0m  
De capaciteit is gebaseerd op de volgende situatie.  
- Overeenstemmende leidinglengte koelvloeistof: 5m  
- Niveaunderschil: 0m  
Данные мощности основаны на следующих условиях.  
- Соответствующая длина трубы охлаждающей жидкости: 5м  
- Разность уровней - 0м  
Kapasiteler aşağıdaki koşullara bağlıdır  
- İlgili sözcükler boru uzunluğu: 5m  
- Seviye farkı: 0m
- The bold line  is indicated the standard condition.  
Die dicke Linie  kennzeichnet die Standardbedingung.  
Η έντονη γραμμή  υποδηλώνει την κανονική κατάσταση.  
La linea in negra  indica las condiciones estándar.  
La ligne en gras  indique un état standard.  
La linea in grassetto  indica la condizione standard.

De vette lijn  duidt de standaardtoestand aan.  
Жирная линия  указывает стандартное условие.  
Kalın çizgi  standart koşul olarak belirtilmektedir.

- The above is the value for connecting with the following indoor units. 1.5; 2.0; 2.5; 3.5kW class; wall mounted K series. 4.2; 5.0kW class; wall mounted J series. 6.0kW; 7.1kW class; wall mounted G series.  
Der obere Wert gilt für den Anschluss an die folgenden Innengeräte. Klasse 1.5; 2.0; 2.5; 3.5kW Wandgerät vom Typ K. Klasse 4.2; 5.0kW Wandgerät vom Typ J. Klasse 6.0; 7.1kW Wandgerät vom Typ G.  
Η παραπάνω είναι τιμή για σύνδεση με τις παρακάτω εσωτερικές μονάδες. Κατηγορία 1.5; 2.0; 2.5; 3,5kW επίτοιχη σειρά K. Κατηγορία 4.2; 5,0kW επίτοιχη σειρά J. Κατηγορία 6.0; 7,1kW επίτοιχη σειρά G.  
El valor anterior es válido para la conexión con las unidades interiores siguientes. Clase 1.5; 2.0; 2.5; 3,5kW unidad de pared de la serie K. Clase 4.2; 5,0kW unidad de pared de la serie J. Clase 6.0; 7,1kW unidad de pared de la serie G.  
La valeur ci-avant est la valeur pour la connexion aux unités intérieures suivantes. Série murale K, classe 1.5; 2.0; 2.5; 3,5kW. Série murale J, classe 4.2; 5,0kW. Série murale G, classe 6.0; 7,1kW.  
Il valore indicato in alto si riferisce al collegamento delle seguenti unità interne. Classe 1.5; 2.0; 2.5; 3,5kW serie a parete K. Classe 4.2; 5,0kW serie a parete J. Classe 6.0; 7,1kW serie a parete G.  
Bovenstaande waarde is de waarde voor verbinding met de volgende binnenunits. Klasse 1.5; 2.0; 2.5; 3,5kW reeks K voor wandmontage. Klasse 4.2; 5,0kW reeks J voor wandmontage. Klasse 6.0; 7,1kW reeks G voor wandmontage.  
Значение выше является значением для подсоединения со следующими внутренними блоками. Класс 1.5; 2.0; 2.5; 3,5кВт настенный блок серии K. Класс 4.2; 5,0кВт настенный блок серии J. Класс 6.0; 7,1кВт настенный блок серии G.  
Yukarıdaki değer aşağıdaki iç ünitelerle bağlantı içinidir. 1.5; 2.0; 2.5; 3,5kW sınıfı; duvar tipi K serisi. 4.2; 5,0kW sınıfı; duvar tipi J serisi. 6.0; 7,1kW sınıfı; duvar tipi G serisi.

# 6 Kapasite tabloları

## 6 - 3 Isıtma Kapasitesi Tabloları

### 5MXS90E Heating (50Hz 230V)

Combination (Capacity)	Indoor air temp. °CDB	Outdoor air temp.: °CWB													
		-15°C		-10°C		-5°C		0°C		6°C		10°C		15°C	
		TC kW	PI kW	TC kW	PI kW	TC kW	PI kW	TC kW	PI kW	TC kW	PI kW	TC kW	PI kW	TC kW	PI kW
1.5+2.5+3.5	16.0	5.47	2.34	6.59	2.46	7.71	2.58	8.82	2.70	10.16	2.84	11.06	2.93	12.17	3.05
	18.0	5.34	2.36	6.45	2.48	7.57	2.60	8.69	2.72	10.03	2.86	10.92	2.96	12.04	3.08
	20.0	5.20	2.39	6.32	2.51	7.43	2.63	8.55	2.75	<b>9.89</b>	<b>2.89</b>	10.78	2.99	11.90	3.10
	21.0	5.13	2.40	6.25	2.52	7.36	2.64	8.48	2.76	9.82	2.90	10.72	3.00	11.83	3.12
	22.0	5.06	2.42	6.18	2.54	7.30	2.65	8.41	2.77	9.75	2.92	10.65	3.01	11.76	3.13
	24.0	4.93	2.44	6.04	2.56	7.16	2.68	8.28	2.80	9.62	2.94	10.51	3.04	11.63	3.16
1.5+2.5+4.2	16.0	5.47	2.34	6.59	2.46	7.71	2.58	8.82	2.70	10.16	2.84	11.06	2.93	12.17	3.05
	18.0	5.34	2.36	6.45	2.48	7.57	2.60	8.69	2.72	10.03	2.86	10.92	2.96	12.04	3.08
	20.0	5.20	2.39	6.32	2.51	7.43	2.63	8.55	2.75	<b>9.89</b>	<b>2.89</b>	10.78	2.99	11.90	3.10
	21.0	5.13	2.40	6.25	2.52	7.36	2.64	8.48	2.76	9.82	2.90	10.72	3.00	11.83	3.12
	22.0	5.06	2.42	6.18	2.54	7.30	2.65	8.41	2.77	9.75	2.92	10.65	3.01	11.76	3.13
	24.0	4.93	2.44	6.04	2.56	7.16	2.68	8.28	2.80	9.62	2.94	10.51	3.04	11.63	3.16
1.5+2.5+5.0	16.0	5.80	2.48	6.98	2.61	8.17	2.74	9.35	2.86	10.77	3.01	11.72	3.12	12.90	3.24
	18.0	5.65	2.51	6.84	2.64	8.02	2.76	9.20	2.89	10.62	3.04	11.57	3.14	12.75	3.27
	20.0	5.51	2.54	6.69	2.67	7.88	2.79	9.06	2.92	<b>10.48</b>	<b>3.07</b>	11.43	3.17	12.61	3.30
	21.0	5.44	2.55	6.62	2.68	7.80	2.81	8.99	2.93	10.41	3.08	11.35	3.18	12.54	3.31
	22.0	5.37	2.57	6.55	2.69	7.73	2.82	8.92	2.95	10.34	3.10	11.28	3.20	12.47	3.33
	24.0	5.22	2.59	6.40	2.72	7.59	2.85	8.77	2.97	10.19	3.13	11.14	3.23	12.32	3.35
1.5+2.5+6.0	16.0	5.93	2.48	7.14	2.58	8.35	2.71	9.55	2.83	11.01	2.99	11.97	3.09	13.18	3.21
	18.0	5.78	2.49	6.99	2.61	8.20	2.74	9.41	2.86	10.86	3.01	11.83	3.11	13.03	3.24
	20.0	5.63	2.51	6.84	2.64	8.05	2.76	9.26	2.89	<b>10.71</b>	<b>3.04</b>	11.68	3.14	12.89	3.27
	21.0	5.56	2.53	6.77	2.65	7.98	2.78	9.18	2.90	10.64	3.05	11.60	3.15	12.81	3.28
	22.0	5.48	2.54	6.69	2.67	7.90	2.79	9.11	2.92	10.56	3.07	11.53	3.17	12.74	3.29
	24.0	5.33	2.57	6.54	2.69	7.75	2.82	8.96	2.94	10.41	3.09	11.38	3.19	12.59	3.32
1.5+2.5+7.1	16.0	5.95	2.45	7.16	2.58	8.38	2.70	9.59	2.83	11.05	2.98	12.02	3.08	13.23	3.20
	18.0	5.80	2.48	7.01	2.60	8.23	2.73	9.44	2.85	10.90	3.00	11.87	3.10	13.08	3.23
	20.0	5.65	2.51	6.87	2.63	8.08	2.76	9.29	2.88	<b>10.75</b>	<b>3.03</b>	11.72	3.13	12.93	3.25
	21.0	5.58	2.52	6.79	2.64	8.01	2.77	9.22	2.89	10.68	3.04	11.65	3.14	12.86	3.27
	22.0	5.50	2.53	6.72	2.66	7.93	2.78	9.14	2.91	10.60	3.06	11.57	3.16	12.79	3.28
	24.0	5.35	2.56	6.57	2.69	7.78	2.81	9.00	2.93	10.45	3.08	11.42	3.18	12.64	3.31
1.5+3.5+3.5	16.0	5.47	2.34	6.59	2.46	7.71	2.58	8.82	2.70	10.16	2.84	11.06	2.93	12.17	3.05
	18.0	5.34	2.36	6.45	2.48	7.57	2.60	8.69	2.72	10.03	2.86	10.92	2.96	12.04	3.08
	20.0	5.20	2.39	6.32	2.51	7.43	2.63	8.55	2.75	<b>9.89</b>	<b>2.89</b>	10.78	2.99	11.90	3.10
	21.0	5.13	2.40	6.25	2.52	7.36	2.64	8.48	2.76	9.82	2.90	10.72	3.00	11.83	3.12
	22.0	5.06	2.42	6.18	2.54	7.30	2.65	8.41	2.77	9.75	2.92	10.65	3.01	11.76	3.13
	24.0	4.93	2.44	6.04	2.56	7.16	2.68	8.28	2.80	9.62	2.94	10.51	3.04	11.63	3.16

3D075161

### SYMBOLS - ABKÜRZUNGEN ΣΥΜΒΟΛΑ - SIMBOLOS SIMBOLES - SIMBOLI VERKLARING - ОБОЗНАЧЕНИЯ SEMBOLER

TC: Total capacity (kW)  
PI: Power input (kW)  
TC: Gesamtleistung (kW)  
PI: Leistungsaufnahme (kW)  
TC: Συνολική απόδοση (kW)  
PI: Ισχύς εισόδου (kW)  
TC: Capacidad total (kW)  
PI: Potencia consumida (kW)  
TC: Puissance totale (kW)  
PI: Puissance absorbée (kW)  
TC: Capacità totale (kW)  
PI: Potenza assorbita (kW)  
TC: Totale capaciteit (kW)  
PI: Organomen vermogen (kW)  
TC: Общая мощность (кВт)  
PI: Входная мощность (кВт)  
TC: Toplam kapasite (kW)  
PI: Güç girişi (kW)

### NOTES - ANMERKUNGEN - ΣΗΜΕΙΩΣΕΙΣ - NOTAS - REMARQUES - NOTE OPMERKINGEN - ПРИМЕЧАНИЯ - NOTLAR

1 Capacities are based on the following conditions.  
- Corresponding refrigerant piping length: 5m  
- Level difference: 0m  
Die Kapazität basiert auf den folgenden Bedingungen:  
- Entsprechende Kältemittellänge: 5m  
- Höhenunterschied: 0m  
Οι αποδόσεις βασίζονται στις ακόλουθες συνθήκες.  
- Αντιστοίχο μήκος σωληνώσεων ψυκτικού: 5m  
- Υψομετρική διαφορά: 0m  
Las capacidades se basan en las siguientes condiciones.  
- Longitud de tubería de refrigerante equivalente: 5m  
- Diferencia de nivel: 0m  
Les puissances sont basées sur les conditions suivantes.  
- Longueur de tuyauterie correspondante du réfrigérant: 5m  
- Dénivellement: 0m  
Le capacità si basano sulle seguenti condizioni.  
- Lunghezza equivalente delle tubazioni del refrigerante: 5m  
- Dislivello: 0m  
De capaciteit is gebaseerd op de volgende situatie.  
- Ooreenstemmende leidinglengte koelvoestof: 5m  
- Niveaunderschil: 0m  
Данные мощности основаны на следующих условиях.  
- Соответствующая длина трубы охлаждения: 5m  
- Разность уровней - 0m  
Kapasteler aşağıdaki koşullara bağlıdır  
- İlgili soğutucu boru uzunluğu: 5m  
- Seviye farkı: 0m

2 The bold line  is indicated the standard condition.  
Die dicke Linie  kennzeichnet die Standardbedingung.  
Η έντονη γραμμή  υποδηλώνει την κανονική κατάσταση.  
La linea en negra  indica las condiciones estándar.  
La ligne en gras  indique un état standard.  
La linea in grassetto  indica la condizione standard.

De vette lijn  duidt de standaardtoestand aan.  
Жирная линия  указывает стандартное условие.  
Kalın çizgi  standart koşullu olarak belirtilmektedir.

3 The above is the value for connecting with the following indoor units. 1.5; 2.0; 2.5; 3.5kW class; wall mounted K series. 4.2; 5.0kW class; wall mounted J series. 6.0kW; 7.1kW class; wall mounted G series.  
Der obige Wert gilt für den Anschluss an die folgenden Innengeräte. Klasse 1.5; 2.0; 2.5; 3.5kW Wandgerät vom Typ K. Klasse 4.2; 5.0kW Wandgerät vom Typ J. Klasse 6.0; 7.1kW Wandgerät vom Typ G.  
Η παραπάνω είναι τιμή για σύνδεση με τις παρακάτω εσωτερικές μονάδες. Κατηγορία 1.5; 2.0; 2.5; 3.5kW επίτοιχη σειρά K. Κατηγορία 4.2; 5.0kW επίτοιχη σειρά J. Κατηγορία 6.0; 7.1kW επίτοιχη σειρά G.  
El valor anterior es válido para la conexión con las unidades interiores siguientes. Clase 1.5; 2.0; 2.5; 3.5kW unidad de pared de la serie K. Clase 4.2; 5.0kW unidad de pared de la serie J. Clase 6.0; 7.1kW unidad de pared de la serie G.  
La valeur ci-avant est la valeur pour la connexion aux unités intérieures suivantes. Série murale K, classe 1.5; 2.0; 2.5; 3.5kW. Série murale J, classe 4.2; 5.0kW. Série murale G, classe 6.0; 7.1kW.  
Il valore indicato in alto si riferisce al collegamento delle seguenti unità interne. Classe 1.5; 2.0; 2.5; 3.5kW serie a parete K. Classe 4.2; 5.0kW serie a parete J. Classe 6.0; 7.1kW serie a parete G.  
Bovenstaande waarde is de waarde voor verbinding met de volgende binnenunits. Klasse 1.5; 2.0; 2.5; 3.5kW reeks K voor wandmontage. Klasse 4.2; 5.0kW reeks J voor wandmontage. Klasse 6.0; 7.1kW reeks G voor wandmontage.  
Значение выше является значением для подсоединения со следующими внутренними блоками. Класс 1.5; 2.0; 2.5; 3.5кВт настенный блок серии K. Класс 4.2; 5.0кВт настенный блок серии J. Класс 6.0; 7.1кВт настенный блок серии G.  
Yükarıdaki değer aşağıdaki iç ünitelerle bağlantı içindir. 1.5; 2.0; 2.5; 3.5kW sınıfı; duvar tipi K serisi. 4.2; 5.0kW sınıfı; duvar tipi J serisi. 6.0; 7.1kW sınıfı; duvar tipi G serisi.

# 6 Kapasite tabloları

## 6 - 3 Isıtma Kapasitesi Tabloları

### 5MXS90E

Heating (50Hz 230V)

Combination (Capacity)	Indoor air temp. °CDB	Outdoor air temp.: °CWB													
		-15°C		-10°C		-5°C		0°C		6°C		10°C		15°C	
		TC kW	PI kW	TC kW	PI kW	TC kW	PI kW	TC kW	PI kW	TC kW	PI kW	TC kW	PI kW	TC kW	PI kW
1.5+3.5+4.2	16.0	5.74	2.52	6.91	2.65	8.08	2.78	9.25	2.91	10.66	3.06	11.59	3.17	12.76	3.30
	18.0	5.60	2.55	6.77	2.60	7.94	2.81	9.11	2.94	10.51	3.09	11.45	3.19	12.62	3.32
	20.0	5.45	2.58	6.62	2.71	7.79	2.84	8.96	2.97	10.37	3.12	11.31	3.22	12.48	3.35
	21.0	5.38	2.59	6.55	2.72	7.72	2.85	8.89	2.98	10.30	3.13	11.24	3.24	12.41	3.37
	22.0	5.31	2.61	6.48	2.74	7.65	2.87	8.82	2.99	10.23	3.15	11.16	3.25	12.33	3.38
	24.0	5.17	2.64	6.34	2.77	7.51	2.89	8.68	3.02	10.08	3.18	11.02	3.28	12.19	3.41
1.5+3.5+5.0	16.0	5.80	2.48	6.99	2.61	8.17	2.74	9.36	2.86	10.78	3.01	11.73	3.12	12.91	3.24
	18.0	5.66	2.51	6.84	2.64	8.03	2.76	9.21	2.89	10.63	3.04	11.58	3.14	12.77	3.27
	20.0	5.52	2.54	6.70	2.67	7.88	2.79	9.07	2.92	10.48	3.07	11.44	3.17	12.62	3.30
	21.0	5.44	2.55	6.63	2.68	7.81	2.81	9.00	2.93	10.42	3.08	11.37	3.18	12.55	3.31
	22.0	5.37	2.57	6.55	2.69	7.74	2.82	8.92	2.95	10.35	3.10	11.29	3.20	12.48	3.33
	24.0	5.23	2.59	6.41	2.72	7.59	2.85	8.78	2.97	10.20	3.13	11.15	3.23	12.33	3.35
1.5+3.5+6.0	16.0	5.99	2.48	7.14	2.50	8.35	2.71	9.56	2.83	11.02	2.99	11.90	3.09	13.19	3.21
	18.0	5.78	2.49	6.99	2.61	8.20	2.74	9.42	2.86	10.87	3.01	11.84	3.11	13.05	3.24
	20.0	5.64	2.51	6.85	2.64	8.06	2.76	9.27	2.89	10.72	3.04	11.69	3.14	12.90	3.27
	21.0	5.56	2.53	6.77	2.65	7.98	2.78	9.19	2.90	10.65	3.05	11.61	3.15	12.82	3.28
	22.0	5.49	2.54	6.70	2.67	7.91	2.79	9.12	2.92	10.57	3.07	11.54	3.17	12.75	3.29
	24.0	5.34	2.57	6.55	2.69	7.76	2.82	8.97	2.94	10.42	3.09	11.39	3.19	12.60	3.32
1.5+3.5+7.1	16.0	5.95	2.45	7.16	2.58	8.38	2.70	9.59	2.83	11.05	2.98	12.02	3.08	13.23	3.20
	18.0	5.80	2.48	7.01	2.60	8.23	2.73	9.44	2.85	10.90	3.00	11.87	3.10	13.08	3.23
	20.0	5.65	2.51	6.87	2.63	8.08	2.76	9.29	2.88	10.75	3.03	11.72	3.13	12.93	3.25
	21.0	5.58	2.52	6.79	2.64	8.01	2.77	9.22	2.89	10.68	3.04	11.65	3.14	12.86	3.27
	22.0	5.50	2.53	6.72	2.66	7.93	2.78	9.14	2.91	10.60	3.06	11.57	3.16	12.79	3.28
	24.0	5.35	2.56	6.57	2.69	7.78	2.81	9.00	2.93	10.45	3.08	11.42	3.18	12.64	3.31
1.5+4.2+4.2	16.0	5.80	2.56	6.98	2.70	8.17	2.83	9.35	2.96	10.77	3.11	11.72	3.22	12.90	3.35
	18.0	5.65	2.59	6.84	2.72	8.02	2.85	9.20	2.98	10.62	3.14	11.57	3.25	12.75	3.38
	20.0	5.51	2.62	6.69	2.75	7.88	2.88	9.06	3.01	10.48	3.17	11.43	3.27	12.61	3.40
	21.0	5.44	2.64	6.62	2.77	7.80	2.90	8.99	3.03	10.41	3.18	11.35	3.29	12.54	3.42
	22.0	5.37	2.65	6.55	2.78	7.73	2.91	8.92	3.04	10.34	3.20	11.28	3.30	12.47	3.43
	24.0	5.22	2.68	6.40	2.81	7.58	2.94	8.77	3.07	10.18	3.23	11.14	3.33	12.32	3.46
1.5+4.2+5.0	16.0	5.87	2.48	7.07	2.61	8.27	2.74	9.47	2.86	10.90	3.01	11.86	3.12	13.06	3.24
	18.0	5.72	2.51	6.92	2.64	8.12	2.76	9.32	2.89	10.76	3.04	11.71	3.14	12.91	3.27
	20.0	5.58	2.54	6.78	2.67	7.97	2.79	9.17	2.92	10.61	3.07	11.57	3.17	12.77	3.30
	21.0	5.50	2.55	6.70	2.68	7.90	2.81	9.10	2.93	10.54	3.08	11.50	3.18	12.69	3.31
	22.0	5.43	2.57	6.63	2.69	7.83	2.82	9.03	2.95	10.46	3.10	11.42	3.20	12.62	3.33
	24.0	5.29	2.59	6.48	2.72	7.68	2.85	8.88	2.97	10.32	3.13	11.28	3.23	12.47	3.35

3D075161

### SYMBOLS - ABKÜRZUNGEN ΣΥΜΒΟΛΑ - ΣΙΜΒΟΛΟΣ SIMBOLES - SIMBOLI VERKLARING - ОБОЗНАЧЕНИЯ SEMBOLLER

TC: Total capacity (kW)  
PI: Power input (kW)

TC: Gesamtleistung (kW)  
PI: Leistungsaufnahme (kW)

TC: Συνολική απόδοση (kW)  
PI: Ισχύς εισόδου (kW)

TC: Capacidad total (kW)  
PI: Potencia consumida (kW)

TC: Puissance totale (kW)  
PI: Puissance absorbée (kW)

TC: Capacità totale (kW)  
PI: Potenza assorbita (kW)

TC: Totale capaciteit (kW)  
PI: Opgenomen vermogen (kW)

TC: Общая мощность (кВт)  
PI: Входная мощность (кВт)

TC: Toplam kapasite (kW)  
PI: Güç girişi (kW)

### NOTES - ANMERKUNGEN - ΣΗΜΕΙΩΣΕΙΣ - NOTAS - REMARQUES - NOTE OPMERKINGEN - ПРИМЕЧАНИЯ - NOTLAR

- Capacities are based on the following conditions.  
- Corresponding refrigerant piping length: 5m  
- Level difference: 0m  
Die Kapazität basiert auf den folgenden Bedingungen:  
- Entsprechende Kältemittelrohrlänge: 5m  
- Höhenunterschied: 0m  
Οι αποδόσεις βασίζονται στις ακόλουθες συνθήκες:  
- Αντιστοίχου μήκους σωληνώσεων ψυκτικού: 5m  
- Ύψομετρική διαφορά: 0m  
Las capacidades se basan en las siguientes condiciones.  
- Longitud de tubería de refrigerante equivalente: 5m  
- Diferencia de nivel: 0m  
Les puissances sont basées sur les conditions suivantes.  
- Longueur de tuyauterie correspondante du réfrigérant: 5m  
- Dénivellement: 0m  
Le capacità si basano sulle seguenti condizioni.  
- Lunghezza equivalente delle tubazioni del refrigerante: 5m  
- Dislivello: 0m  
De capaciteit is gebaseerd op de volgende situatie.  
- Overeenstemmende leidinglengte koelvloeistof: 5m  
- Niveaunderschil: 0m  
Данные мощности основаны на следующих условиях.  
- Соответствующая длина трубы охлаждения: 5м  
- Разность уровней - 0м  
Kapasiteler aşağıdaki koşullara bağlıdır  
- İlgili soğutucu boru uzunluğu: 5m  
- Seviye farkı: 0m
- The bold line  is indicated the standard condition.  
Die dicke Linie  kennzeichnet die Standardbedingung.  
Η έντονη γραμμή  υποδηλώνει την κανονική κατάσταση.  
La linea en negrita  indica las condiciones estándar.  
La ligne en gras  indique un état standard.  
La linea in grassetto  indica la condizione standard.

De vette lijn  duidt de standaardtoestand aan.  
Жирная линия  указывает стандартное условие.  
Kalın çizgi  standart koşul olarak belirtilmektedir.

- The above is the value for connecting with the following indoor units. 1.5; 2.0; 2.5; 3.5kW class; wall mounted K series. 4.2; 5.0kW class; wall mounted J series. 6.0kW; 7.1kW class; wall mounted G series.  
Der obige Wert gilt für den Anschluss an die folgenden Innengeräte. Klasse 1.5; 2.0; 2.5; 3.5kW Wandgerät vom Typ K. Klasse 4.2; 5.0kW Wandgerät vom Typ J. Klasse 6.0; 7.1kW Wandgerät vom Typ G.  
Η παραπάνω είναι τιμή για σύνδεση με τις παρακάτω εσωτερικές μονάδες. Κατηγορία 1.5; 2.0; 2.5; 3.5kW επίτοιχη σειρά K. Κατηγορία 4.2; 5.0kW επίτοιχη σειρά J. Κατηγορία 6.0; 7.1kW επίτοιχη σειρά G.  
El valor anterior es válido para la conexión con las unidades interiores siguientes. Clase 1.5; 2.0; 2.5; 3.5kW unidad de pared de la serie K. Clase 4.2; 5.0kW unidad de pared de la serie J. Clase 6.0; 7.1kW unidad de pared de la serie G.  
La valeur ci-avant est la valeur pour la connexion aux unités intérieures suivantes. Série murale K, classe 1.5; 2.0; 2.5; 3.5kW. Série murale J, classe 4.2; 5.0kW. Série murale G, classe 6.0; 7.1kW.  
Il valore indicato in alto si riferisce al collegamento delle seguenti unità interne. Classe 1.5; 2.0; 2.5; 3.5kW serie a parete K. Classe 4.2; 5.0kW serie a parete J. Classe 6.0; 7.1kW serie a parete G.  
Bovenstaande waarde is de waarde voor verbinding met de volgende binnenunits. Klasse 1.5; 2.0; 2.5; 3.5kW reeks K voor wandmontage. Klasse 4.2; 5.0kW reeks J voor wandmontage. Klasse 6.0; 7.1kW reeks G voor wandmontage.  
Значение выше является значением для подсоединения со следующими внутренними блоками. Класс 1.5; 2.0; 2.5; 3.5кВт настенный блок серии K. Класс 4.2; 5.0кВт настенный блок серии J. Класс 6.0; 7.1кВт настенный блок серии G.  
Yukarıdaki değer aşağıdaki iç ünitelerle bağlantı içinidir. 1.5; 2.0; 2.5; 3.5kW sınıfı; duvar tipi K serisi. 4.2; 5.0kW sınıfı; duvar tipi J serisi. 6.0; 7.1kW sınıfı; duvar tipi G serisi.

# 6 Kapasite tabloları

## 6 - 3 Isıtma Kapasitesi Tabloları

### 5MXS90E

Heating (50Hz 230V)

Combination (Capacity)	Indoor air temp. °CDB	Outdoor air temp.: °CWB													
		-15°C		-10°C		-5°C		0°C		6°C		10°C		15°C	
		TC kW	PI kW	TC kW	PI kW	TC kW	PI kW	TC kW	PI kW	TC kW	PI kW	TC kW	PI kW	TC kW	PI kW
1.5+4.2+6.0	16.0	6.00	2.46	7.22	2.58	8.45	2.71	9.67	2.83	11.14	2.99	12.12	3.09	13.34	3.21
	18.0	5.85	2.49	7.07	2.61	8.30	2.74	9.52	2.86	10.99	3.01	11.97	3.11	13.19	3.24
	20.0	5.70	2.51	6.92	2.64	8.15	2.76	9.37	2.89	<b>10.84</b>	<b>3.04</b>	11.82	3.14	13.04	3.27
	21.0	5.62	2.53	6.85	2.65	8.07	2.78	9.30	2.90	10.77	3.05	11.74	3.15	12.97	3.28
	22.0	5.55	2.54	6.77	2.67	8.00	2.79	9.22	2.92	10.69	3.07	11.67	3.17	12.89	3.29
	24.0	5.40	2.57	6.62	2.69	7.85	2.82	9.07	2.94	10.54	3.09	11.52	3.19	12.74	3.32
1.5+4.2+7.1	16.0	6.02	2.44	7.24	2.57	8.47	2.69	9.70	2.82	11.17	2.97	12.15	3.07	13.38	3.19
	18.0	5.88	2.47	7.09	2.59	8.32	2.72	9.55	2.84	11.02	2.99	12.00	3.09	13.23	3.22
	20.0	5.71	2.50	6.94	2.62	8.17	2.75	9.40	2.87	<b>10.87</b>	<b>3.02</b>	11.85	3.12	13.08	3.24
	21.0	5.64	2.51	6.87	2.64	8.09	2.76	9.32	2.88	10.79	3.03	11.78	3.13	13.00	3.26
	22.0	5.56	2.52	6.79	2.65	8.02	2.77	9.25	2.90	10.72	3.05	11.70	3.15	12.93	3.27
	24.0	5.41	2.55	6.64	2.68	7.87	2.80	9.10	2.93	10.57	3.07	11.55	3.17	12.78	3.30
1.5+5.0+5.0	16.0	5.94	2.49	7.16	2.62	8.37	2.75	9.58	2.87	11.04	3.02	12.01	3.13	13.22	3.25
	18.0	5.79	2.52	7.01	2.65	8.22	2.77	9.43	2.90	10.89	3.05	11.86	3.15	13.07	3.28
	20.0	5.65	2.55	6.86	2.67	8.07	2.80	9.28	2.93	<b>10.74</b>	<b>3.08</b>	11.71	3.18	12.92	3.31
	21.0	5.57	2.56	6.79	2.69	8.00	2.81	9.21	2.94	10.67	3.09	11.64	3.20	12.85	3.32
	22.0	5.50	2.58	6.71	2.70	7.92	2.83	9.14	2.96	10.59	3.11	11.56	3.21	12.77	3.34
	24.0	5.35	2.60	6.56	2.73	7.78	2.86	8.99	2.98	10.44	3.14	11.41	3.24	12.63	3.36
1.5+5.0+6.0	16.0	6.07	2.42	7.31	2.54	8.55	2.67	9.79	2.79	11.27	2.94	12.26	3.03	13.50	3.16
	18.0	5.92	2.45	7.16	2.57	8.40	2.69	9.64	2.82	11.12	2.96	12.11	3.06	13.35	3.18
	20.0	5.77	2.47	7.01	2.60	8.24	2.72	9.48	2.84	<b>10.97</b>	<b>2.99</b>	11.96	3.09	13.20	3.21
	21.0	5.69	2.49	6.93	2.61	8.17	2.73	9.41	2.86	10.89	3.00	11.89	3.10	13.12	3.23
	22.0	5.62	2.50	6.85	2.62	8.09	2.75	9.33	2.87	10.82	3.02	11.81	3.12	13.05	3.24
	24.0	5.46	2.53	6.70	2.65	7.94	2.77	9.18	2.90	10.67	3.04	11.66	3.14	12.90	3.27
1.5+5.0+7.1	16.0	6.09	2.40	7.33	2.58	8.57	2.65	9.81	2.77	11.30	2.92	12.30	3.01	13.54	3.14
	18.0	5.94	2.43	7.18	2.55	8.42	2.67	9.66	2.80	11.15	2.94	12.15	3.04	13.39	3.16
	20.0	5.78	2.46	7.03	2.58	8.27	2.70	9.51	2.82	<b>11.00</b>	<b>2.97</b>	11.99	3.07	13.24	3.18
	21.0	5.71	2.47	6.95	2.59	8.19	2.71	9.43	2.84	10.92	2.98	11.92	3.08	13.16	3.20
	22.0	5.63	2.48	6.87	2.61	8.12	2.73	9.36	2.85	10.85	3.00	11.84	3.09	13.08	3.22
	24.0	5.48	2.51	6.72	2.63	7.96	2.75	9.21	2.88	10.70	3.02	11.69	3.12	12.93	3.24
1.5+6.0+6.0	16.0	6.20	2.35	7.46	2.47	8.73	2.59	9.99	2.70	11.51	2.85	12.52	2.94	13.79	3.06
	18.0	6.04	2.37	7.31	2.49	8.57	2.61	9.84	2.73	11.35	2.87	12.37	2.97	13.63	3.09
	20.0	5.89	2.40	7.15	2.52	8.42	2.64	9.68	2.76	<b>11.20</b>	<b>2.90</b>	12.21	3.00	13.48	3.11
	21.0	5.81	2.41	7.08	2.53	8.34	2.65	9.61	2.77	11.12	2.91	12.13	3.01	13.40	3.13
	22.0	5.73	2.42	7.00	2.54	8.26	2.66	9.53	2.78	11.05	2.93	12.06	3.02	13.32	3.14
	24.0	5.58	2.45	6.84	2.57	8.11	2.69	9.37	2.81	10.89	2.95	11.90	3.05	13.17	3.17

3D075162

### SYMBOLS - ABKÜRZUNGEN ΣΥΜΒΟΛΑ - SIMBOLOS SIMBOLES - SIMBOLI VERKLARING - ОБОЗНАЧЕНИЯ SEMBOLER

TC: Total capacity (kW)  
PI: Power input (kW)  
TC: Gesamtleistung (kW)  
PI: Leistungsaufnahme (kW)  
TC: Συνολική απόδοση (kW)  
PI: Ισχύς εισόδου (kW)  
TC: Capacidad total (kW)  
PI: Potencia consumida (kW)  
TC: Puissance totale (kW)  
PI: Puissance absorbée (kW)  
TC: Capacità totale (kW)  
PI: Potenza assorbita (kW)  
TC: Totale capaciteit (kW)  
PI: Organomen vermogen (kW)  
TC: Общая мощность (кВт)  
PI: Входная мощность (кВт)  
TC: Toplam kapasite (kW)  
PI: Güç girişi (kW)

### NOTES - ANMERKUNGEN - ΣΗΜΕΙΩΣΕΙΣ - NOTAS - REMARQUES - NOTE OPMERKINGEN - ПРИМЕЧАНИЯ - NOTLAR

1 Capacities are based on the following conditions.  
- Corresponding refrigerant piping length: 5m  
- Level difference: 0m  
Die Kapazität basiert auf den folgenden Bedingungen:  
- Entsprechende Kältemittellrohrlänge: 5m  
- Höhenunterschied: 0m  
Οι αποδόσεις βασίζονται στις ακόλουθες συνθήκες.  
- Αντιστοίχο μήκος σωληνώσεων ψυκτικού: 5m  
- Υψομετρική διαφορά: 0m  
Las capacidades se basan en las siguientes condiciones.  
- Longitud de tubería de refrigerante equivalente: 5m  
- Diferencia de nivel: 0m  
Les puissances sont basées sur les conditions suivantes.  
- Longueur de tuyauterie correspondante du réfrigérant: 5m  
- Dénivellement: 0m  
Le capacità si basano sulle seguenti condizioni.  
- Lunghezza equivalente delle tubazioni del refrigerante: 5m  
- Dislivello: 0m  
De capaciteit is gebaseerd op de volgende situatie.  
- Overeenstemmende leidinglengte koelvoelstof: 5m  
- Niveaunderschil: 0m  
Данные мощности основаны на следующих условиях.  
- Соответствующая длина трубы хладагента: 5m  
- Разность уровней - 0m  
Kapasteler aşağıdaki koşullara bağlıdır  
- İlgili soğutucu boru uzunluğu: 5m  
- Seviye farkı: 0m

2 The bold line  is indicated the standard condition.  
Die dicke Linie  kennzeichnet die Standardbedingung.  
Η έντονη γραμμή  υποδηλώνει την κανονική κατάσταση.  
La linea en negra  indica las condiciones estándar.  
La ligne en gras  indique un état standard.  
La linea in grassetto  indica la condizione standard.

De vette lijn  duidt de standaardtoestand aan.  
Жирная линия  указывает стандартное условие.  
Kalın çizgi  standart koşullu olarak belirtilmektedir.

3 The above is the value for connecting with the following indoor units. 1.5; 2.0; 2.5; 3.5kW class; wall mounted K series. 4.2; 5.0kW class; wall mounted J series. 6.0kW; 7.1kW class; wall mounted G series.  
Der obige Wert gilt für den Anschluss an die folgenden Innengeräte. Klasse 1.5; 2.0; 2.5; 3.5kW Wandgerät vom Typ K. Klasse 4.2; 5.0kW Wandgerät vom Typ J. Klasse 6.0; 7.1kW Wandgerät vom Typ G.  
Η παραπάνω είναι τιμή για σύνδεση με τις παρακάτω εσωτερικές μονάδες. Κατηγορία 1.5; 2.0; 2.5; 3.5kW επίτοιχη σειρά K. Κατηγορία 4.2; 5.0kW επίτοιχη σειρά J. Κατηγορία 6.0; 7.1kW επίτοιχη σειρά G.  
El valor anterior es válido para la conexión con las unidades interiores siguientes. Clase 1.5; 2.0; 2.5; 3.5kW unidad de pared de la serie K. Clase 4.2; 5.0kW unidad de pared de la serie J. Clase 6.0; 7.1kW unidad de pared de la serie G.  
La valeur ci-avant est la valeur pour la connexion aux unités intérieures suivantes. Série murale K, classe 1.5; 2.0; 2.5; 3.5kW. Série murale J, classe 4.2; 5.0kW. Série murale G, classe 6.0; 7.1kW.  
Il valore indicato in alto si riferisce al collegamento delle seguenti unità interne. Classe 1.5; 2.0; 2.5; 3.5kW serie a parete K. Classe 4.2; 5.0kW serie a parete J. Classe 6.0; 7.1kW serie a parete G.  
Bovenstaande waarde is de waarde voor verbinding met de volgende binnenunits. Klasse 1.5; 2.0; 2.5; 3.5kW reeks K voor wandmontage. Klasse 4.2; 5.0kW reeks J voor wandmontage. Klasse 6.0; 7.1kW reeks G voor wandmontage.  
Значение выше является значением для подсоединения со следующими внутренними блоками. Класс 1.5; 2.0; 2.5; 3.5кВт настенный блок серии K. Класс 4.2; 5.0кВт настенный блок серии J. Класс 6.0; 7.1кВт настенный блок серии G.  
Yükarıdaki değer aşağıdaki iç ünitelerle bağlantı içindir. 1.5; 2.0; 2.5; 3.5kW sınıfı; duvar tipi K serisi. 4.2; 5.0kW sınıfı; duvar tipi J serisi. 6.0; 7.1kW sınıfı; duvar tipi G serisi.

# 6 Kapasite tabloları

## 6 - 3 Isıtma Kapasitesi Tabloları

### 5MXS90E

Heating (50Hz 230V)

Combination (Capacity)	Indoor air temp. °CDB	Outdoor air temp.: °CWB													
		-15°C		-10°C		-5°C		0°C		6°C		10°C		15°C	
		TC kW	PI kW	TC kW	PI kW	TC kW	PI kW	TC kW	PI kW	TC kW	PI kW	TC kW	PI kW	TC kW	PI kW
1.5+6.0+7.1	16.0	6.21	2.34	7.40	2.46	8.75	2.50	10.02	2.70	11.54	2.84	12.55	2.93	13.82	3.05
	18.0	6.06	2.36	7.33	2.48	8.60	2.60	9.86	2.72	11.39	2.86	12.40	2.96	13.67	3.08
	20.0	5.90	2.39	7.17	2.51	8.44	2.63	9.71	2.75	<b>11.23</b>	<b>2.89</b>	12.24	2.99	13.51	3.10
	21.0	5.83	2.40	7.09	2.52	8.36	2.64	9.63	2.76	11.15	2.90	12.17	3.00	13.44	3.12
	22.0	5.75	2.42	7.02	2.54	8.29	2.65	9.55	2.77	11.07	2.92	12.09	3.01	13.36	3.13
	24.0	5.59	2.44	6.86	2.56	8.13	2.68	9.40	2.80	10.92	2.94	11.93	3.04	13.20	3.16
2.0+2.0+2.0	16.0	4.80	1.88	5.78	1.97	6.76	2.07	7.73	2.18	8.91	2.28	9.89	2.35	10.67	2.45
	18.0	4.58	1.90	5.66	1.99	6.64	2.09	7.61	2.18	<b>8.79</b>	<b>2.30</b>	9.57	2.38	10.55	2.47
	20.0	4.56	1.92	5.54	2.01	6.52	2.11	7.50	2.21	<b>8.67</b>	<b>2.32</b>	9.45	2.40	10.43	2.49
	21.0	4.50	1.93	5.48	2.02	6.46	2.12	7.44	2.22	8.61	2.33	9.39	2.41	10.37	2.50
	22.0	4.44	1.94	5.42	2.04	6.40	2.13	7.38	2.23	8.55	2.34	9.33	2.42	10.31	2.51
	24.0	4.32	1.96	5.30	2.06	6.28	2.15	7.26	2.25	8.43	2.36	9.21	2.44	10.19	2.53
2.0+2.0+2.5	16.0	5.10	2.09	6.14	2.19	7.18	2.30	8.22	2.41	9.46	2.53	10.30	2.62	11.34	2.72
	18.0	4.97	2.11	6.01	2.22	7.05	2.32	8.09	2.43	9.34	2.56	10.17	2.64	11.21	2.75
	20.0	4.84	2.13	5.88	2.24	6.92	2.35	7.96	2.46	<b>9.21</b>	<b>2.58</b>	10.04	2.66	11.08	2.77
	21.0	4.78	2.15	5.82	2.25	6.86	2.36	7.90	2.46	9.15	2.59	9.98	2.68	11.02	2.78
	22.0	4.71	2.16	5.75	2.26	6.79	2.37	7.83	2.48	9.08	2.60	9.91	2.69	10.95	2.79
	24.0	4.59	2.18	5.63	2.29	6.67	2.39	7.71	2.50	8.96	2.63	9.79	2.71	10.83	2.82
2.0+2.0+3.5	16.0	5.47	2.34	6.59	2.46	7.71	2.58	8.82	2.70	10.16	2.84	11.06	2.93	12.17	3.05
	18.0	5.34	2.36	6.45	2.48	7.57	2.60	8.69	2.72	10.03	2.86	10.92	2.96	12.04	3.08
	20.0	5.20	2.39	6.32	2.51	7.43	2.63	8.55	2.75	<b>9.89</b>	<b>2.89</b>	10.70	2.99	11.90	3.10
	21.0	5.13	2.40	6.25	2.52	7.36	2.64	8.48	2.76	9.82	2.90	10.72	3.00	11.83	3.12
	22.0	5.06	2.42	6.18	2.54	7.30	2.65	8.41	2.77	9.75	2.92	10.65	3.01	11.76	3.13
	24.0	4.93	2.44	6.04	2.56	7.16	2.68	8.28	2.80	9.62	2.94	10.51	3.04	11.63	3.16
2.0+2.0+4.2	16.0	5.47	2.34	6.59	2.46	7.71	2.58	8.82	2.70	10.16	2.84	11.06	2.93	12.17	3.05
	18.0	5.34	2.36	6.45	2.48	7.57	2.60	8.69	2.72	10.03	2.86	10.92	2.96	12.04	3.08
	20.0	5.20	2.39	6.32	2.51	7.43	2.63	8.55	2.75	<b>9.89</b>	<b>2.89</b>	10.78	2.99	11.90	3.10
	21.0	5.13	2.40	6.25	2.52	7.36	2.64	8.48	2.76	9.82	2.90	10.72	3.00	11.83	3.12
	22.0	5.06	2.42	6.18	2.54	7.30	2.65	8.41	2.77	9.75	2.92	10.65	3.01	11.76	3.13
	24.0	4.93	2.44	6.04	2.56	7.16	2.68	8.28	2.80	9.62	2.94	10.51	3.04	11.63	3.16
2.0+2.0+5.0	16.0	5.90	2.48	6.98	2.61	8.17	2.74	9.95	2.86	10.77	3.01	11.72	3.12	12.90	3.24
	18.0	5.85	2.51	6.84	2.64	8.02	2.76	9.20	2.89	10.62	3.04	11.57	3.14	12.75	3.27
	20.0	5.51	2.54	6.69	2.67	7.88	2.79	9.06	2.92	<b>10.48</b>	<b>3.07</b>	11.43	3.17	12.61	3.30
	21.0	5.44	2.55	6.62	2.68	7.80	2.81	8.99	2.93	10.41	3.08	11.35	3.18	12.54	3.31
	22.0	5.37	2.57	6.55	2.69	7.73	2.82	8.92	2.95	10.34	3.10	11.28	3.20	12.47	3.33
	24.0	5.22	2.59	6.40	2.72	7.59	2.85	8.77	2.97	10.19	3.13	11.14	3.23	12.32	3.35

3D075162

#### SYMBOLS - ABKÜRZUNGEN ΣΥΜΒΟΛΑ - ΣΙΜΒΟΛΟΣ SIMBOLES - SIMBOLI VERKLARING - ОБОЗНАЧЕНИЯ SEMBOLLER

TC: Total capacity (kW)  
PI: Power input (kW)

TC: Gesamtleistung (kW)  
PI: Leistungsaufnahme (kW)

TC: Συνολική απόδοση (kW)  
PI: Ισχύς εισόδου (kW)

TC: Capacidad total (kW)  
PI: Potencia consumida (kW)

TC: Puissance totale (kW)  
PI: Puissance absorbée (kW)

TC: Capacità totale (kW)  
PI: Potenza assorbita (kW)

TC: Totale capaciteit (kW)  
PI: Opgenomen vermogen (kW)

TC: Общая мощность (кВт)  
PI: Входная мощность (кВт)

TC: Toplam kapasite (kW)  
PI: Güç girişi (kW)

#### NOTES - ANMERKUNGEN - ΣΗΜΕΙΩΣΕΙΣ - NOTAS - REMARQUES - NOTE OPMERKINGEN - ПРИМЕЧАНИЯ - NOTLAR

1 Capacities are based on the following conditions.

- Corresponding refrigerant piping length: 5m

- Level difference: 0m

Die Kapazität basiert auf den folgenden Bedingungen:

- Entsprechende Kältemittelrohrlänge: 5m

- Höhenunterschied: 0m

Οι αποδόσεις βασίζονται στις ακόλουθες συνθήκες:

- Αντιστοίχης μήκους σωληνώσεων ψυκτικού: 5m

- Ύψομετρική διαφορά: 0m

Las capacidades se basan en las siguientes condiciones.

- Longitud de tubería de refrigerante equivalente: 5m

- Diferencia de nivel: 0m

Les puissances sont basées sur les conditions suivantes.

- Longueur de tuyauterie correspondante du réfrigérant: 5m

- Dénivellement: 0m

Le capacità si basano sulle seguenti condizioni.

- Lunghezza equivalente delle tubazioni del refrigerante: 5m

- Dislivello: 0m

De capaciteit is gebaseerd op de volgende situatie.

- Overeenstemmende leidinglengte koelvloeistof: 5m

- Niveaunderschil: 0m

Данные мощности основаны на следующих условиях.

- Соответствующая длина трубы охлаждающей:

- Разность уровней: 0м

Kapasiteler aşağıdaki koşullara bağlıdır

- İlgili soğutucu boru uzunluğu: 5m

- Seviye farkı: 0m

2 The bold line  is indicated the standard condition.

Die dicke Linie  kennzeichnet die Standardbedingung.

Η έντονη γραμμή  υποδηλώνει την κανονική κατάσταση.

La linea en negrita  indica las condiciones estándar.

La ligne en gras  indique un état standard.

La linea in grassetto  indica la condizione standard.

De vette lijn  duidt de standaardtoestand aan.

Жирная линия  указывает стандартное условие.

Kalin çizgi  standart koşul olarak belirtilmektedir.

3 The above is the value for connecting with the following indoor units. 1.5; 2.0; 2.5; 3.5kW class; wall mounted K series. 4.2; 5.0kW class; wall mounted J series. 6.0kW; 7.1kW class; wall mounted G series.

Der obere Wert gilt für den Anschluss an die folgenden Innengeräte. Klasse 1.5; 2.0; 2.5; 3.5kW Wandgerät vom Typ K. Klasse 4.2; 5.0kW Wandgerät vom Typ J. Klasse 6.0; 7.1kW Wandgerät vom Typ G.

Η παραπάνω είναι τιμή για σύνδεση με τις παρακάτω εσωτερικές μονάδες. Κατηγορία 1.5; 2.0; 2.5; 3.5kW επίτοιχη σειρά K. Κατηγορία 4.2; 5.0kW επίτοιχη σειρά J. Κατηγορία 6.0; 7.1kW επίτοιχη σειρά G.

El valor anterior es válido para la conexión con las unidades interiores siguientes.

Clase 1.5; 2.0; 2.5; 3.5kW unidad de pared de la serie K. Clase 4.2; 5.0kW unidad de pared de la serie J. Clase 6.0; 7.1kW unidad de pared de la serie G.

La valeur ci-avant est la valeur pour la connexion aux unités intérieures suivantes.

Série murale K, classe 1.5; 2.0; 2.5; 3.5kW. Série murale J, classe 4.2; 5.0kW. Série murale G, classe 6.0; 7.1kW.

Il valore indicato in alto si riferisce al collegamento delle seguenti unità interne.

Classe 1.5; 2.0; 2.5; 3.5kW serie a parete K. Classe 4.2; 5.0kW serie a parete J.

Classe 6.0; 7.1kW serie a parete G.

Bovenstaande waarde is de waarde voor verbinding met de volgende binnenunits. Klasse 1.5; 2.0; 2.5; 3.5kW reeks K voor wandmontage. Klasse 4.2; 5.0kW reeks J voor wandmontage. Klasse 6.0; 7.1kW reeks G voor wandmontage.

Значение выше является значением для подсоединения со следующими внутренними блоками. Класс 1.5; 2.0; 2.5; 3.5кВт настенный блок серии K. Класс 4.2; 5.0кВт настенный блок серии J. Класс 6.0; 7.1кВт настенный блок серии G.

Yukarıdaki değer aşağıdaki ünitelerle bağlantı içinidir. 1.5; 2.0; 2.5; 3.5kW sınıfı; duvar tipi K serisi. 4.2; 5.0kW sınıfı; duvar tipi J serisi. 6.0; 7.1kW sınıfı; duvar tipi G serisi.



# 6 Kapasite tabloları

## 6 - 3 Isıtma Kapasitesi Tabloları

### 5MXS90E Heating (50Hz 230V)

Combination (Capacity)	Indoor air temp. °CDB	Outdoor air temp.: °CWB													
		-15°C		-10°C		-5°C		0°C		6°C		10°C		15°C	
		TC kW	PI kW	TC kW	PI kW	TC kW	PI kW	TC kW	PI kW	TC kW	PI kW	TC kW	PI kW	TC kW	PI kW
2.0+2.0+6.0	16.0	5.93	2.46	7.14	2.56	8.35	2.71	9.55	2.83	11.01	2.99	11.97	3.09	13.18	3.21
	18.0	5.78	2.49	6.99	2.61	8.20	2.74	9.41	2.85	10.86	3.01	11.83	3.11	13.03	3.24
	20.0	5.63	2.51	6.84	2.64	8.05	2.76	9.26	2.89	<b>10.71</b>	<b>3.04</b>	11.68	3.14	12.89	3.27
	21.0	5.56	2.53	6.77	2.65	7.98	2.78	9.18	2.90	10.64	3.05	11.60	3.15	12.81	3.28
	22.0	5.48	2.54	6.69	2.67	7.90	2.79	9.11	2.92	10.56	3.07	11.53	3.17	12.74	3.29
	24.0	5.33	2.57	6.54	2.69	7.75	2.82	8.96	2.94	10.41	3.09	11.38	3.19	12.59	3.32
2.0+2.0+7.1	16.0	5.95	2.45	7.16	2.50	8.38	2.70	9.59	2.83	11.05	2.98	12.02	3.08	13.23	3.20
	18.0	5.80	2.48	7.01	2.60	8.23	2.73	9.44	2.85	10.90	3.00	11.87	3.10	13.08	3.23
	20.0	5.65	2.51	6.87	2.63	8.08	2.76	9.29	2.88	<b>10.75</b>	<b>3.03</b>	11.72	3.13	12.93	3.25
	21.0	5.58	2.52	6.79	2.64	8.01	2.77	9.22	2.89	10.68	3.04	11.65	3.14	12.86	3.27
	22.0	5.50	2.53	6.72	2.66	7.93	2.78	9.14	2.91	10.60	3.06	11.57	3.16	12.79	3.28
	24.0	5.35	2.56	6.57	2.68	7.78	2.81	9.00	2.93	10.45	3.08	11.42	3.18	12.64	3.31
2.0+2.5+2.5	16.0	5.10	2.09	6.14	2.19	7.18	2.30	8.22	2.41	9.46	2.53	10.30	2.62	11.34	2.72
	18.0	4.97	2.11	6.01	2.22	7.05	2.32	8.09	2.43	9.34	2.56	10.17	2.64	11.21	2.75
	20.0	4.84	2.13	5.88	2.24	6.92	2.35	7.96	2.45	<b>9.21</b>	<b>2.58</b>	10.04	2.66	11.08	2.77
	21.0	4.78	2.15	5.82	2.25	6.86	2.36	7.90	2.46	9.15	2.59	9.98	2.69	11.02	2.78
	22.0	4.71	2.16	5.75	2.26	6.79	2.37	7.83	2.48	9.08	2.60	9.91	2.69	10.95	2.79
	24.0	4.59	2.18	5.63	2.28	6.67	2.39	7.71	2.50	8.96	2.63	9.79	2.71	10.83	2.82
2.0+2.5+3.5	16.0	5.47	2.34	6.59	2.46	7.71	2.58	8.82	2.70	10.16	2.84	11.06	2.93	12.17	3.05
	18.0	5.34	2.36	6.45	2.48	7.57	2.60	8.69	2.72	10.03	2.86	10.92	2.96	12.04	3.08
	20.0	5.20	2.39	6.32	2.51	7.43	2.63	8.55	2.75	<b>9.89</b>	<b>2.89</b>	10.78	2.99	11.90	3.10
	21.0	5.13	2.40	6.25	2.52	7.36	2.64	8.48	2.76	9.82	2.90	10.72	3.00	11.83	3.12
	22.0	5.06	2.42	6.18	2.54	7.30	2.65	8.41	2.77	9.75	2.92	10.65	3.01	11.76	3.13
	24.0	4.93	2.44	6.04	2.56	7.16	2.68	8.28	2.80	9.62	2.94	10.51	3.04	11.63	3.16
2.0+2.5+4.2	16.0	5.73	2.52	6.90	2.65	8.07	2.78	9.24	2.91	10.65	3.06	11.58	3.17	12.75	3.30
	18.0	5.59	2.55	6.76	2.68	7.93	2.81	9.10	2.94	10.50	3.09	11.44	3.19	12.61	3.32
	20.0	5.45	2.58	6.62	2.71	7.79	2.84	8.96	2.97	<b>10.36</b>	<b>3.12</b>	11.30	3.22	12.47	3.35
	21.0	5.38	2.59	6.55	2.72	7.71	2.85	8.88	2.98	10.29	3.13	11.22	3.24	12.39	3.37
	22.0	5.30	2.61	6.47	2.74	7.64	2.87	8.81	2.99	10.22	3.15	11.15	3.25	12.32	3.38
	24.0	5.16	2.64	6.33	2.77	7.50	2.89	8.67	3.02	10.07	3.18	11.01	3.28	12.18	3.41
2.0+2.5+5.0	16.0	5.80	2.48	6.98	2.61	8.17	2.74	9.35	2.88	10.77	3.01	11.72	3.12	12.90	3.24
	18.0	5.65	2.51	6.84	2.64	8.02	2.78	9.20	2.89	10.62	3.04	11.57	3.14	12.76	3.27
	20.0	5.51	2.54	6.69	2.67	7.88	2.79	9.06	2.92	<b>10.48</b>	<b>3.07</b>	11.43	3.17	12.61	3.30
	21.0	5.44	2.55	6.62	2.68	7.80	2.81	8.99	2.93	10.41	3.08	11.35	3.18	12.54	3.31
	22.0	5.37	2.57	6.55	2.69	7.73	2.82	8.92	2.95	10.34	3.10	11.28	3.20	12.47	3.33
	24.0	5.22	2.59	6.40	2.72	7.59	2.85	8.77	2.97	10.19	3.13	11.14	3.23	12.32	3.35

3D075163

### SYMBOLS - ABKÜRZUNGEN ΣΥΜΒΟΛΑ - SIMBOLOS SIMBOLES - SIMBOLI VERKLARING - ОБОЗНАЧЕНИЯ SEMBOLER

TC: Total capacity (kW)  
PI: Power input (kW)  
TC: Gesamtleistung (kW)  
PI: Leistungsaufnahme (kW)  
TC: Συνολική απόδοση (kW)  
PI: Ισχύς εισόδου (kW)  
TC: Capacidad total (kW)  
PI: Potencia consumida (kW)  
TC: Puissance totale (kW)  
PI: Puissance absorbée (kW)  
TC: Capacità totale (kW)  
PI: Potenza assorbita (kW)  
TC: Totale capaciteit (kW)  
PI: Orgenomen vermogen (kW)  
TC: Общая мощность (кВт)  
PI: Входная мощность (кВт)  
TC: Toplam kapasite (kW)  
PI: Güç girişi (kW)

### NOTES - ANMERKUNGEN - ΣΗΜΕΙΩΣΕΙΣ - NOTAS - REMARQUES - NOTE OPMERKINGEN - ПРИМЕЧАНИЯ - NOTLAR

1 Capacities are based on the following conditions.  
- Corresponding refrigerant piping length: 5m  
- Level difference: 0m  
Die Kapazität basiert auf den folgenden Bedingungen:  
- Entsprechende Kältemittelrohrlänge: 5m  
- Höhenunterschied: 0m  
Οι αποδόσεις βασίζονται στις ακόλουθες συνθήκες.  
- Αντιστοίχου μήκους σωληνώσεων ψυκτικού: 5m  
- Υψομετρική διαφορά: 0m  
Las capacidades se basan en las siguientes condiciones.  
- Longitud de tubería de refrigerante equivalente: 5m  
- Diferencia de nivel: 0m  
Les puissances sont basées sur les conditions suivantes.  
- Longueur de tuyauterie correspondante du réfrigérant: 5m  
- Dénivellement: 0m  
Le capacità si basano sulle seguenti condizioni.  
- Lunghezza equivalente delle tubazioni del refrigerante: 5m  
- Dislivello: 0m  
De capaciteit is gebaseerd op de volgende situatie.  
- Overeenstemmende leidinglengte koelvoelstof: 5m  
- Niveaunderschil: 0m  
Данные мощности основаны на следующих условиях.  
- Соответствующая длина трубы хладагента: 5м  
- Разность уровней - 0м  
Kapasteler aşğıdaki koşullara bağıdır  
- İlgili soğutucu boru uzunluğu: 5m  
- Seviye farkı: 0m

2 The bold line  is indicated the standard condition.  
Die dicke Linie  kennzeichnet die Standardbedingung.  
Η έντονη γραμμή  υποδηλώνει την κανονική κατάσταση.  
La linea en negrita  indica las condiciones estándar.  
La ligne en gras  indique un état standard.  
La linea in grassetto  indica la condizione standard.

De vette lijn  duidt de standaardtoestand aan.  
Жирная линия  указывает стандартное условие.  
Kalın çizgi  standart koşullu olarak belirtilmektedir.

3 The above is the value for connecting with the following indoor units. 1.5; 2.0; 2.5; 3.5kW class; wall mounted K series. 4.2; 5.0kW class; wall mounted J series. 6.0kW; 7.1kW class; wall mounted G series.  
Der obige Wert gilt für den Anschluss an die folgenden Innengeräte. Klasse 1.5; 2.0; 2.5; 3.5kW Wandgerät vom Typ K. Klasse 4.2; 5.0kW Wandgerät vom Typ J. Klasse 6.0; 7.1kW Wandgerät vom Typ G.  
Η παραπάνω είναι τιμή για σύνδεση με τις παρακάτω εσωτερικές μονάδες. Κατηγορία 1.5; 2.0; 2.5; 3.5kW επίτοιχη σειρά K. Κατηγορία 4.2; 5.0kW επίτοιχη σειρά J. Κατηγορία 6.0; 7.1kW επίτοιχη σειρά G.  
El valor anterior es válido para la conexión con las unidades interiores siguientes. Clase 1.5; 2.0; 2.5; 3.5kW unidad de pared de la serie K. Clase 4.2; 5.0kW unidad de pared de la serie J. Clase 6.0; 7.1kW unidad de pared de la serie G.  
La valeur ci-avant est la valeur pour la connexion aux unités intérieures suivantes. Série murale K, classe 1.5; 2.0; 2.5; 3.5kW. Série murale J, classe 4.2; 5.0kW. Série murale G, classe 6.0; 7.1kW.  
Il valore indicato in alto si riferisce al collegamento delle seguenti unità interne. Classe 1.5; 2.0; 2.5; 3.5kW serie a parete K. Classe 4.2; 5.0kW serie a parete J. Classe 6.0; 7.1kW serie a parete G.  
Bovenstaande waarde is de waarde voor verbinding met de volgende binneneenheden. Klasse 1.5; 2.0; 2.5; 3.5kW reeks K voor wandmontage. Klasse 4.2; 5.0kW reeks J voor wandmontage. Klasse 6.0; 7.1kW reeks G voor wandmontage.  
Значение выше является значением для подсоединения со следующими внутренними блоками. Класс 1.5; 2.0; 2.5; 3.5кВт настенный блок серии K. Класс 4.2; 5.0кВт настенный блок серии J. Класс 6.0; 7.1кВт настенный блок серии G.  
Yükarıdaki değer aşağıdaki iç ünitelerle bağlantı içindir. 1.5; 2.0; 2.5; 3.5kW sınıfı; duvar tipi K serisi. 4.2; 5.0kW sınıfı; duvar tipi J serisi. 6.0; 7.1kW sınıfı; duvar tipi G serisi.

# 6 Kapasite tabloları

## 6 - 3 Isıtma Kapasitesi Tabloları

### 5MXS90E

Heating (50Hz 230V)

Combination (Capacity)	Indoor air temp. °CDB	Outdoor air temp.: °CWB													
		-15°C		-10°C		-5°C		0°C		6°C		10°C		15°C	
		TC kW	PI kW	TC kW	PI kW	TC kW	PI kW	TC kW	PI kW	TC kW	PI kW	TC kW	PI kW	TC kW	PI kW
2.0+2.5+6.0	16.0	5.93	2.46	7.14	2.50	8.35	2.71	9.55	2.83	11.01	2.39	11.97	3.09	13.18	3.21
	18.0	5.78	2.49	6.99	2.61	8.20	2.74	9.41	2.86	<b>10.86</b>	<b>3.01</b>	11.83	3.11	13.03	3.24
	20.0	5.63	2.51	6.84	2.64	8.05	2.76	9.26	2.89	<b>10.71</b>	<b>3.04</b>	11.68	3.14	12.89	3.27
	21.0	5.56	2.53	6.77	2.65	7.98	2.78	9.18	2.90	10.64	3.05	11.60	3.15	12.81	3.28
	22.0	5.49	2.54	6.69	2.67	7.90	2.79	9.11	2.92	10.56	3.07	11.53	3.17	12.74	3.29
	24.0	5.33	2.57	6.54	2.69	7.75	2.82	8.96	2.94	10.41	3.09	11.38	3.19	12.59	3.32
2.0+2.5+7.1	16.0	5.95	2.45	7.16	2.58	8.38	2.70	9.59	2.83	11.05	2.38	12.02	3.08	13.23	3.20
	18.0	5.80	2.48	7.01	2.60	8.23	2.73	9.44	2.85	<b>10.90</b>	<b>3.00</b>	11.87	3.10	13.08	3.23
	20.0	5.65	2.51	6.87	2.63	8.08	2.76	9.29	2.88	<b>10.75</b>	<b>3.03</b>	11.72	3.13	12.93	3.25
	21.0	5.58	2.52	6.79	2.64	8.01	2.77	9.22	2.89	10.68	3.04	11.65	3.14	12.86	3.27
	22.0	5.50	2.53	6.72	2.66	7.93	2.78	9.14	2.91	10.60	3.06	11.57	3.16	12.79	3.29
	24.0	5.35	2.56	6.57	2.69	7.78	2.81	9.00	2.93	10.45	3.08	11.42	3.18	12.64	3.31
2.0+3.5+3.5	16.0	5.73	2.52	6.90	2.65	8.07	2.78	9.24	2.91	10.65	3.06	11.58	3.17	12.75	3.30
	18.0	5.59	2.55	6.76	2.68	7.93	2.81	9.10	2.94	10.50	3.09	11.44	3.18	12.61	3.32
	20.0	5.45	2.58	6.62	2.71	7.79	2.84	8.96	2.97	<b>10.36</b>	<b>3.12</b>	11.30	3.22	12.47	3.35
	21.0	5.38	2.59	6.55	2.72	7.71	2.85	8.88	2.98	10.29	3.13	11.22	3.24	12.39	3.37
	22.0	5.30	2.61	6.47	2.74	7.64	2.87	8.81	2.99	10.22	3.15	11.15	3.25	12.32	3.38
	24.0	5.16	2.64	6.33	2.77	7.50	2.89	8.67	3.02	10.07	3.18	11.01	3.28	12.18	3.41
2.0+3.5+4.2	16.0	5.84	2.61	7.03	2.75	8.22	2.88	9.41	3.01	10.84	3.17	11.78	3.28	12.99	3.41
	18.0	5.69	2.64	6.88	2.78	8.07	2.91	9.27	3.04	10.70	3.20	11.65	3.31	12.84	3.44
	20.0	5.55	2.67	6.74	2.80	7.93	2.94	9.12	3.07	<b>10.55</b>	<b>3.23</b>	11.50	3.34	12.69	3.47
	21.0	5.47	2.69	6.67	2.82	7.86	2.95	9.05	3.08	10.48	3.24	11.43	3.35	12.62	3.48
	22.0	5.40	2.70	6.59	2.83	7.78	2.97	8.97	3.10	10.40	3.26	11.36	3.37	12.55	3.50
	24.0	5.26	2.73	6.45	2.86	7.64	3.00	8.83	3.13	10.26	3.29	11.21	3.39	12.40	3.53
2.0+3.5+5.0	16.0	6.03	2.67	7.26	2.81	8.49	2.94	9.72	3.08	11.20	3.24	12.19	3.35	13.42	3.49
	18.0	5.88	2.70	7.11	2.84	8.34	2.97	9.57	3.11	11.05	3.27	12.04	3.38	13.27	3.51
	20.0	5.73	2.73	6.96	2.87	8.19	3.00	9.42	3.14	<b>10.90</b>	<b>3.30</b>	11.88	3.41	13.12	3.54
	21.0	5.66	2.74	6.89	2.88	8.12	3.02	9.35	3.15	10.82	3.31	11.81	3.42	13.04	3.56
	22.0	5.50	2.76	6.81	2.89	8.04	3.03	9.27	3.17	10.75	3.33	11.73	3.44	12.96	3.57
	24.0	5.43	2.79	6.66	2.92	7.89	3.06	9.12	3.20	10.60	3.36	11.58	3.47	12.81	3.60
2.0+3.5+6.0	16.0	5.93	2.46	7.14	2.58	8.35	2.71	9.58	2.83	11.02	2.39	11.98	3.09	13.19	3.21
	18.0	5.78	2.49	6.99	2.61	8.20	2.74	9.42	2.86	10.87	3.01	11.84	3.11	13.05	3.24
	20.0	5.64	2.51	6.85	2.64	8.06	2.76	9.27	2.89	<b>10.72</b>	<b>3.04</b>	11.69	3.14	12.90	3.27
	21.0	5.58	2.53	6.77	2.65	7.98	2.78	9.19	2.90	10.65	3.05	11.61	3.15	12.82	3.28
	22.0	5.49	2.54	6.70	2.67	7.91	2.79	9.12	2.92	10.57	3.07	11.54	3.17	12.75	3.29
	24.0	5.34	2.57	6.55	2.69	7.76	2.82	8.97	2.94	10.42	3.09	11.39	3.19	12.60	3.32

3D075163

### SYMBOLS - ABKÜRZUNGEN ΣΥΜΒΟΛΑ - ΣΙΜΒΟΛΟΣ SIMBOLES - SIMBOLI VERKLARING - ОБОЗНАЧЕНИЯ SEMBOLER

TC: Total capacity (kW)  
PI: Power input (kW)  
TC: Gesamtleistung (kW)  
PI: Leistungsaufnahme (kW)  
TC: Συνολική απόδοση (kW)  
PI: Ισχύς εισόδου (kW)  
TC: Capacidad total (kW)  
PI: Potencia consumida (kW)  
TC: Puissance totale (kW)  
PI: Puissance absorbée (kW)  
TC: Capacità totale (kW)  
PI: Potenza assorbita (kW)  
TC: Totale capaciteit (kW)  
PI: Opgenomen vermogen (kW)  
TC: Общая мощность (кВт)  
PI: Входная мощность (кВт)  
TC: Toplam kapasite (kW)  
PI: Güç girişi (kW)

### NOTES - ANMERKUNGEN - ΣΗΜΕΙΩΣΕΙΣ - NOTAS - REMARQUES - NOTE OPMERKINGEN - ПРИМЕЧАНИЯ - NOTLAR

- Capacities are based on the following conditions.  
- Corresponding refrigerant piping length: 5m  
- Level difference: 0m  
Die Kapazität basiert auf den folgenden Bedingungen:  
- Entsprechende Kältemittelrohrlänge: 5m  
- Höhenunterschied: 0m  
Οι αποδόσεις βασίζονται στις ακόλουθες συνθήκες:  
- Αντιστοίχιση μήκους σωληνώσεων ψυκτικού: 5m  
- Ύψομετρική διαφορά: 0m  
Las capacidades se basan en las siguientes condiciones.  
- Longitud de tubería de refrigerante equivalente: 5m  
- Diferencia de nivel: 0m  
Les puissances sont basées sur les conditions suivantes.  
- Longueur de tuyauterie correspondante au réfrigérant: 5m  
- Dénivellement: 0m  
Le capacità si basano sulle seguenti condizioni.  
- Lunghezza equivalente delle tubazioni del refrigerante: 5m  
- Dislivello: 0m  
De capaciteit is gebaseerd op de volgende situatie.  
- Overeenstemmende leidinglengte koelvloeistof: 5m  
- Niveaunderschil: 0m  
Данные мощности основаны на следующих условиях.  
- Соответствующая длина трубы охлаждающей жидкости: 5м  
- Разность уровней - 0м  
Kapasiteler aşağıdaki koşullara bağlıdır  
- İlgili sözcükte boru uzunluğu: 5m  
- Seviye farkı: 0m
- The bold line  is indicated the standard condition.  
Die dicke Linie  kennzeichnet die Standardbedingung.  
Η έντονη γραμμή  υποδηλώνει την κανονική κατάσταση.  
La linea en negrita  indica las condiciones estándar.  
La ligne en gras  indique un état standard.  
La linea in grassetto  indica la condizione standard.

De vette lijn  duidt de standaardtoestand aan.  
Жирная линия  указывает стандартное условие.  
Kalın çizgi  standart koşul olarak belirtilmektedir.

- The above is the value for connecting with the following indoor units. 1.5; 2.0; 2.5; 3.5kW class; wall mounted K series. 4.2; 5.0kW class; wall mounted J series. 6.0kW; 7.1kW class; wall mounted G series.  
Der obere Wert gilt für den Anschluss an die folgenden Innengeräte. Klasse 1.5; 2.0; 2.5; 3.5kW Wandgerät vom Typ K. Klasse 4.2; 5.0kW Wandgerät vom Typ J. Klasse 6.0; 7.1kW Wandgerät vom Typ G.  
Η παραπάνω είναι τιμή για σύνδεση με τις παρακάτω εσωτερικές μονάδες. Κατηγορία 1.5; 2.0; 2.5; 3.5kW επίτοιχη σειρά K. Κατηγορία 4.2; 5.0kW επίτοιχη σειρά J. Κατηγορία 6.0; 7.1kW επίτοιχη σειρά G.  
El valor anterior es válido para la conexión con las unidades interiores siguientes. Clase 1.5; 2.0; 2.5; 3.5kW unidad de pared de la serie K. Clase 4.2; 5.0kW unidad de pared de la serie J. Clase 6.0; 7.1kW unidad de pared de la serie G.  
La valeur ci-avant est la valeur pour la connexion aux unités intérieures suivantes. Série murale K, classe 1.5; 2.0; 2.5; 3.5kW. Série murale J, classe 4.2; 5.0kW. Série murale G, classe 6.0; 7.1kW.  
Il valore indicato in alto si riferisce al collegamento delle seguenti unità interne. Classe 1.5; 2.0; 2.5; 3.5kW serie a parete K. Classe 4.2; 5.0kW serie a parete J. Classe 6.0; 7.1kW serie a parete G.  
Bovenstaande waarde is de waarde voor verbinding met de volgende binnenunits. Klasse 1.5; 2.0; 2.5; 3.5kW reeks K voor wandmontage. Klasse 4.2; 5.0kW reeks J voor wandmontage. Klasse 6.0; 7.1kW reeks G voor wandmontage.  
Значение выше является значением для подсоединения со следующими внутренними блоками. Класс 1.5; 2.0; 2.5; 3.5кВт настенный блок серии K. Класс 4.2; 5.0кВт настенный блок серии J. Класс 6.0; 7.1кВт настенный блок серии G.  
Yukarıdaki değer aşağıdaki iç ünitelerle bağlantı içinidir. 1.5; 2.0; 2.5; 3.5kW sınıfı; duvar tipi K serisi. 4.2; 5.0kW sınıfı; duvar tipi J serisi. 6.0; 7.1kW sınıfı; duvar tipi G serisi.

# 6 Kapasite tabloları

## 6 - 3 Isıtma Kapasitesi Tabloları

### 5MXS90E Heating (50Hz 230V)

Combination (Capacity)	Indoor air temp. °CDB	Outdoor air temp.: °CWB													
		-15°C		-10°C		-5°C		0°C		6°C		10°C		15°C	
		TC kW	PI kW	TC kW	PI kW	TC kW	PI kW	TC kW	PI kW	TC kW	PI kW	TC kW	PI kW	TC kW	PI kW
2.0+3.5+7.1	16.0	5.95	2.45	7.16	2.58	8.38	2.70	9.59	2.83	11.05	2.98	12.02	3.08	13.23	3.20
	18.0	5.80	2.40	7.01	2.60	8.23	2.73	9.44	2.85	10.90	3.00	11.87	3.10	13.09	3.23
	20.0	5.65	2.51	6.87	2.63	8.08	2.76	9.29	2.88	<b>10.75</b>	<b>3.03</b>	11.72	3.13	12.93	3.25
	21.0	5.58	2.52	6.79	2.64	8.01	2.77	9.22	2.89	10.68	3.04	11.65	3.14	12.86	3.27
	22.0	5.50	2.53	6.72	2.66	7.93	2.78	9.14	2.91	10.60	3.06	11.57	3.16	12.79	3.28
	24.0	5.35	2.56	6.57	2.69	7.78	2.81	9.00	2.93	10.45	3.08	11.42	3.18	12.64	3.31
2.0+4.2+4.2	16.0	5.84	2.61	7.04	2.75	8.23	2.88	9.42	3.01	10.85	3.17	11.81	3.28	13.00	3.41
	18.0	5.70	2.64	6.89	2.78	8.08	2.91	9.27	3.04	10.71	3.20	11.66	3.31	12.85	3.44
	20.0	5.55	2.67	6.74	2.80	7.94	2.94	9.13	3.07	<b>10.56</b>	<b>3.23</b>	11.51	3.34	12.71	3.47
	21.0	5.48	2.69	6.67	2.82	7.86	2.95	9.06	3.08	10.49	3.24	11.44	3.35	12.63	3.48
	22.0	5.41	2.70	6.60	2.83	7.79	2.97	8.98	3.10	10.41	3.26	11.37	3.37	12.56	3.50
	24.0	5.26	2.73	6.45	2.86	7.65	3.00	8.84	3.13	10.27	3.29	11.22	3.39	12.41	3.53
2.0+4.2+5.0	16.0	6.04	2.67	7.27	2.81	8.50	2.94	9.73	3.08	11.21	3.24	12.20	3.35	13.43	3.49
	18.0	5.89	2.70	7.12	2.84	8.35	2.97	9.58	3.11	11.06	3.27	12.05	3.38	13.28	3.51
	20.0	5.74	2.73	6.97	2.87	8.20	3.00	9.43	3.14	<b>10.91</b>	<b>3.30</b>	11.90	3.41	13.13	3.54
	21.0	5.66	2.74	6.89	2.88	8.12	3.02	9.36	3.15	10.83	3.31	11.82	3.42	13.05	3.56
	22.0	5.59	2.76	6.82	2.89	8.05	3.03	9.28	3.17	10.76	3.33	11.74	3.44	12.98	3.57
	24.0	5.43	2.79	6.67	2.92	7.90	3.06	9.13	3.20	10.61	3.36	11.59	3.47	12.83	3.60
2.0+4.2+6.0	16.0	5.94	2.46	7.15	2.58	8.36	2.71	9.57	2.83	11.03	2.99	12.00	3.09	13.21	3.21
	18.0	5.79	2.49	7.00	2.61	8.21	2.74	9.42	2.86	10.88	3.01	11.85	3.11	13.06	3.24
	20.0	5.64	2.51	6.85	2.64	8.06	2.76	9.28	2.89	<b>10.73</b>	<b>3.04</b>	11.70	3.14	12.91	3.27
	21.0	5.57	2.53	6.78	2.65	7.99	2.78	9.20	2.90	10.66	3.05	11.63	3.15	12.84	3.28
	22.0	5.49	2.54	6.70	2.67	7.92	2.79	9.13	2.92	10.58	3.07	11.55	3.17	12.76	3.29
	24.0	5.34	2.57	6.56	2.69	7.77	2.82	8.98	2.94	10.43	3.09	11.40	3.19	12.61	3.32
2.0+4.2+7.1	16.0	5.95	2.44	7.17	2.57	8.38	2.69	9.60	2.82	11.06	2.97	12.03	3.07	13.24	3.19
	18.0	5.81	2.47	7.02	2.59	8.24	2.72	9.45	2.84	10.91	2.99	11.88	3.09	13.10	3.22
	20.0	5.66	2.50	6.87	2.62	8.09	2.75	9.30	2.87	<b>10.76</b>	<b>3.02</b>	11.73	3.12	12.95	3.24
	21.0	5.58	2.51	6.80	2.64	8.01	2.76	9.23	2.88	10.69	3.03	11.66	3.13	12.87	3.26
	22.0	5.51	2.52	6.72	2.65	7.94	2.77	9.15	2.90	10.61	3.05	11.58	3.15	12.80	3.27
	24.0	5.36	2.55	6.57	2.69	7.79	2.80	9.00	2.93	10.46	3.07	11.43	3.17	12.65	3.30
2.0+5.0+5.0	16.0	5.88	2.49	7.08	2.62	8.28	2.75	9.48	2.87	10.92	3.02	11.88	3.13	13.08	3.25
	18.0	5.74	2.52	6.94	2.65	8.14	2.77	9.34	2.90	10.78	3.05	11.74	3.15	12.94	3.28
	20.0	5.59	2.55	6.79	2.67	7.99	2.80	9.19	2.93	<b>10.63</b>	<b>3.08</b>	11.59	3.18	12.79	3.31
	21.0	5.52	2.56	6.72	2.69	7.92	2.81	9.12	2.94	10.56	3.09	11.52	3.20	12.72	3.32
	22.0	5.44	2.58	6.64	2.70	7.84	2.83	9.04	2.96	10.48	3.11	11.44	3.21	12.64	3.34
	24.0	5.30	2.60	6.50	2.73	7.70	2.86	8.90	2.98	10.34	3.14	11.30	3.24	12.50	3.36

3D075164

#### SYMBOLS - ABKÜRZUNGEN ΣΥΜΒΟΛΑ - SIMBOLOS SIMBOLES - SIMBOLI VERKLARING - ОБОЗНАЧЕНИЯ SEMBOLER

TC: Total capacity (kW)  
PI: Power input (kW)  
TC: Gesamtleistung (kW)  
PI: Leistungsaufnahme (kW)  
TC: Συνολική απόδοση (kW)  
PI: Ισχύς εισόδου (kW)  
TC: Capacidad total (kW)  
PI: Potencia consumida (kW)  
TC: Puissance totale (kW)  
PI: Puissance absorbée (kW)  
TC: Capacità totale (kW)  
PI: Potenza assorbita (kW)  
TC: Totale capaciteit (kW)  
PI: Orgenomen vermogen (kW)  
TC: Общая мощность (кВт)  
PI: Входная мощность (кВт)  
TC: Toplam kapasite (kW)  
PI: Güç girişi (kW)

#### NOTES - ANMERKUNGEN - ΣΗΜΕΙΩΣΕΙΣ - NOTAS - REMARQUES - NOTE OPMERKINGEN - ПРИМЕЧАНИЯ - NOTLAR

1 Capacities are based on the following conditions.  
- Corresponding refrigerant piping length: 5m  
- Level difference: 0m  
Die Kapazität basiert auf den folgenden Bedingungen:  
- Entsprechende Kältemittellrohrlänge: 5m  
- Höhenunterschied: 0m  
Οι αποδόσεις βασίζονται στις ακόλουθες συνθήκες.  
- Αντιστοίχου μήκους αγωγών ψυκτικού: 5m  
- Υψομετρική διαφορά: 0m  
Las capacidades se basan en las siguientes condiciones.  
- Longitud de tubería de refrigerante equivalente: 5m  
- Diferencia de nivel: 0m  
Les puissances sont basées sur les conditions suivantes.  
- Longueur de tuyauterie correspondante du réfrigérant: 5m  
- Dénivellement: 0m  
Le capacità si basano sulle seguenti condizioni.  
- Lunghezza equivalente delle tubazioni del refrigerante: 5m  
- Dislivello: 0m  
De capaciteit is gebaseerd op de volgende situatie.  
- Overeenstemmende leidinglengte koelvoelstof: 5m  
- Niveaueverschil: 0m  
Данные мощности основаны на следующих условиях.  
- Соответствующая длина трубы охлаждения: 5м  
- Разность уровней - 0м  
Kapasteler aşağıdaki koşullara bağlıdır  
- İlgili soğutucu boru uzunluğu: 5m  
- Seviye farkı: 0m  
2 The bold line  is indicated the standard condition.  
Die dicke Linie  kennzeichnet die Standardbedingung.  
Η έντονη γραμμή  υποδηλώνει την κανονική κατάσταση.  
La linea en negra  indica las condiciones estándar.  
La ligne en gras  indique un état standard.  
La linea in grassetto  indica la condizione standard.

De vette lijn  duidt de standaardtoestand aan.  
Жирная линия  указывает стандартное условие.  
Kalın çizgi  standart koşullu olarak belirtilmektedir.

3 The above is the value for connecting with the following indoor units. 1.5; 2.0; 2.5; 3.5kW class; wall mounted K series. 4.2; 5.0kW class; wall mounted J series. 6.0kW; 7.1kW class; wall mounted G series.  
Der obige Wert gilt für den Anschluss an die folgenden Innengeräte. Klasse 1.5; 2.0; 2.5; 3.5kW Wandgerät vom Typ K. Klasse 4.2; 5.0kW Wandgerät vom Typ J. Klasse 6.0; 7.1kW Wandgerät vom Typ G.  
Η παραπάνω είναι τιμή για σύνδεση με τις παρακάτω εσωτερικές μονάδες. Κατηγορία 1.5; 2.0; 2.5; 3.5kW επίτοιχη σειρά K. Κατηγορία 4.2; 5.0kW επίτοιχη σειρά J. Κατηγορία 6.0; 7.1kW επίτοιχη σειρά G.  
El valor anterior es válido para la conexión con las unidades interiores siguientes. Clase 1.5; 2.0; 2.5; 3.5kW unidad de pared de la serie K. Clase 4.2; 5.0kW unidad de pared de la serie J. Clase 6.0; 7.1kW unidad de pared de la serie G.  
La valeur ci-avant est la valeur pour la connexion aux unités intérieures suivantes. Série murale K, classe 1.5; 2.0; 2.5; 3.5kW. Série murale J, classe 4.2; 5.0kW. Série murale G, classe 6.0; 7.1kW.  
Il valore indicato in alto si riferisce al collegamento delle seguenti unità interne. Classe 1.5; 2.0; 2.5; 3.5kW serie a parete K. Classe 4.2; 5.0kW serie a parete J. Classe 6.0; 7.1kW serie a parete G.  
Bovenstaande waarde is de waarde voor verbinding met de volgende binneneenheden. Klasse 1.5; 2.0; 2.5; 3.5kW reeks K voor wandmontage. Klasse 4.2; 5.0kW reeks J voor wandmontage. Klasse 6.0; 7.1kW reeks G voor wandmontage.  
Значение выше является значением для подсоединения со следующими внутренними блоками. Класс 1.5; 2.0; 2.5; 3.5кВт настенный блок серии K. Класс 4.2; 5.0кВт настенный блок серии J. Класс 6.0; 7.1кВт настенный блок серии G.  
Yükarıdaki değer aşağıdaki iç ünitelerle bağlantı içindir. 1.5; 2.0; 2.5; 3.5kW sınıfı; duvar tipi K serisi. 4.2; 5.0kW sınıfı; duvar tipi J serisi. 6.0; 7.1kW sınıfı; duvar tipi G serisi.

# 6 Kapasite tabloları

## 6 - 3 Isıtma Kapasitesi Tabloları

### 5MXS90E

Heating (50Hz 230V)

Combination (Capacity)	Indoor air temp. °CDB	Outdoor air temp.: °CWB													
		-15°C		-10°C		-5°C		0°C		6°C		10°C		15°C	
		TC kW	PI kW	TC kW	PI kW	TC kW	PI kW	TC kW	PI kW	TC kW	PI kW	TC kW	PI kW	TC kW	PI kW
2.0+5.0+6.0	16.0	6.01	2.42	7.24	2.54	8.46	2.67	9.69	2.79	11.16	2.94	12.14	3.09	13.37	3.16
	18.0	5.86	2.45	7.09	2.57	8.31	2.69	9.54	2.82	11.01	2.86	11.99	3.06	13.22	3.18
	20.0	5.71	2.47	6.94	2.60	8.16	2.72	9.39	2.84	<b>10.86</b>	<b>2.99</b>	11.84	3.09	13.07	3.21
	21.0	5.63	2.49	6.86	2.61	8.09	2.73	9.31	2.86	10.79	3.00	11.77	3.10	12.99	3.23
	22.0	5.56	2.50	6.79	2.62	8.01	2.75	9.24	2.87	10.71	3.02	11.69	3.12	12.92	3.24
	24.0	5.41	2.53	6.64	2.65	7.86	2.77	9.09	2.90	10.56	3.04	11.54	3.14	12.77	3.27
2.0+5.0+7.1	16.0	6.03	2.40	7.26	2.53	8.49	2.65	9.72	2.77	11.19	2.92	12.17	3.01	13.40	3.14
	18.0	5.88	2.43	7.11	2.55	8.34	2.67	9.56	2.80	11.04	2.94	12.02	3.04	13.25	3.16
	20.0	5.73	2.46	6.96	2.58	8.18	2.70	9.41	2.82	<b>10.89</b>	<b>2.97</b>	11.87	3.07	13.10	3.19
	21.0	5.65	2.47	6.88	2.59	8.11	2.71	9.34	2.84	10.81	2.98	11.80	3.08	13.03	3.20
	22.0	5.57	2.48	6.80	2.61	8.03	2.73	9.26	2.85	10.74	3.00	11.72	3.09	12.95	3.22
	24.0	5.42	2.51	6.65	2.63	7.88	2.75	9.11	2.88	10.59	3.02	11.57	3.12	12.80	3.24
2.0+6.0+6.0	16.0	6.14	2.35	7.39	2.47	8.64	2.59	9.89	2.70	11.40	2.85	12.40	2.94	13.65	3.06
	18.0	5.98	2.37	7.24	2.49	8.49	2.61	9.74	2.73	11.24	2.87	12.24	2.97	13.50	3.09
	20.0	5.83	2.40	7.08	2.52	8.34	2.64	9.59	2.76	<b>11.09</b>	<b>2.90</b>	12.09	3.00	13.34	3.11
	21.0	5.75	2.41	7.01	2.53	8.26	2.65	9.51	2.77	11.01	2.91	12.02	3.01	13.27	3.13
	22.0	5.68	2.42	6.93	2.54	8.18	2.66	9.43	2.78	10.94	2.93	11.94	3.02	13.19	3.14
	24.0	5.52	2.45	6.78	2.57	8.03	2.69	9.28	2.81	10.78	2.95	11.79	3.05	13.04	3.17
2.0+6.0+7.1	16.0	6.15	2.34	7.41	2.46	8.66	2.58	9.92	2.70	11.43	2.84	12.43	2.93	13.69	3.05
	18.0	6.00	2.36	7.26	2.48	8.51	2.60	9.77	2.72	11.27	2.86	12.28	2.96	13.53	3.08
	20.0	5.85	2.39	7.10	2.51	8.36	2.63	9.61	2.75	<b>11.12</b>	<b>2.89</b>	12.12	2.99	13.38	3.10
	21.0	5.77	2.40	7.03	2.52	8.28	2.64	9.54	2.76	11.04	2.90	12.05	3.00	13.30	3.12
	22.0	5.69	2.42	6.95	2.54	8.20	2.65	9.46	2.77	10.97	2.92	11.97	3.01	13.23	3.13
	24.0	5.54	2.44	6.79	2.56	8.05	2.68	9.31	2.80	10.81	2.94	11.82	3.04	13.07	3.16
2.5+2.5+2.5	16.0	5.47	2.34	6.58	2.46	7.70	2.58	8.81	2.70	10.15	2.84	11.05	2.93	12.16	3.05
	18.0	5.33	2.36	6.45	2.48	7.56	2.60	8.66	2.72	10.02	2.86	10.91	2.96	12.02	3.08
	20.0	5.19	2.39	6.31	2.51	7.43	2.63	8.54	2.75	<b>9.88</b>	<b>2.89</b>	10.77	2.99	11.89	3.10
	21.0	5.13	2.40	6.24	2.52	7.36	2.64	8.47	2.76	9.81	2.90	10.70	3.00	11.82	3.12
	22.0	5.06	2.42	6.17	2.54	7.29	2.65	8.40	2.77	9.74	2.92	10.64	3.01	11.75	3.13
	24.0	4.92	2.44	6.04	2.56	7.15	2.68	8.27	2.80	9.61	2.94	10.50	3.04	11.62	3.16
2.5+2.5+3.5	16.0	5.47	2.34	6.58	2.46	7.71	2.58	8.82	2.70	10.16	2.84	11.06	2.93	12.17	3.05
	18.0	5.34	2.36	6.45	2.48	7.57	2.60	8.69	2.72	10.03	2.86	10.92	2.96	12.04	3.08
	20.0	5.20	2.39	6.32	2.51	7.43	2.63	8.55	2.75	<b>9.89</b>	<b>2.89</b>	10.78	2.98	11.90	3.10
	21.0	5.13	2.40	6.25	2.52	7.36	2.64	8.48	2.76	9.82	2.90	10.72	3.00	11.83	3.12
	22.0	5.06	2.42	6.18	2.54	7.30	2.65	8.41	2.77	9.75	2.92	10.65	3.01	11.76	3.13
	24.0	4.93	2.44	6.04	2.56	7.16	2.68	8.28	2.80	9.62	2.94	10.51	3.04	11.63	3.16

3D075164

#### SYMBOLS - ABKÜRZUNGEN ΣΥΜΒΟΛΑ - ΣΙΜΒΟΛΟΣ SIMBOLES - SIMBOLI VERKLARING - ОБОЗНАЧЕНИЯ SEMBOLER

TC: Total capacity (kW)  
PI: Power input (kW)

TC: Gesamtleistung (kW)  
PI: Leistungsaufnahme (kW)

TC: Συνολική απόδοση (kW)  
PI: Ισχύς εισόδου (kW)

TC: Capacidad total (kW)  
PI: Potencia consumida (kW)

TC: Puissance totale (kW)  
PI: Puissance absorbée (kW)

TC: Capacità totale (kW)  
PI: Potenza assorbita (kW)

TC: Totale capaciteit (kW)  
PI: Origenomen vermogen (kW)

TC: Общая мощность (кВт)  
PI: Входная мощность (кВт)

TC: Toplam kapasite (kW)  
PI: Güç girişi (kW)

#### NOTES - ANMERKUNGEN - ΣΗΜΕΙΩΣΕΙΣ - NOTAS - REMARQUES - NOTE OPMERKINGEN - ПРИМЕЧАНИЯ - NOTLAR

1 Capacities are based on the following conditions.

- Corresponding refrigerant piping length: 5m
- Level difference: 0m
- Die Kapazität basiert auf den folgenden Bedingungen:
- Entsprechende Kältemittelrohrlänge: 5m
- Höhenunterschied: 0m

Οι αποδόσεις βασίζονται στις ακόλουθες συνθήκες:

- Αντιστοίχου μήκους σωληνώσεων ψυκτικού: 5m
- Υψομετρική διαφορά: 0m

Las capacidades se basan en las siguientes condiciones.

- Longitud de tubería de refrigerante equivalente: 5m
- Diferencia de nivel: 0m

Les puissances sont basées sur les conditions suivantes.

- Longueur de tuyauterie correspondante au réfrigérant: 5m
- Dénivellement: 0m

Le capacità si basano sulle seguenti condizioni.

- Lunghezza equivalente delle tubazioni del refrigerante: 5m
- Dislivello: 0m

De capaciteit is gebaseerd op de volgende situatie.

- Overeenstemmende leidinglengte koelvloeistof: 5m
- Niveaunderschil: 0m

Данные мощности основаны на следующих условиях.

- Соответствующая длина трубы охлаждения: 5м
- Разность уровней - 0м

Kapasiteler aşağıdaki koşullara bağlıdır

- İlgili soğutucu boru uzunluğu: 5m
- Seviye farkı: 0m

2 The bold line  is indicated the standard condition.

Die dicke Linie  kennzeichnet die Standardbedingung.

Η έντονη γραμμή  υποδηλώνει την κανονική κατάσταση.

La linea en negrita  indica las condiciones estándar.

La ligne en gras  indique un état standard.

La linea in grassetto  indica la condizione standard.

De vette lijn  duidt de standaardtoestand aan.

Жирная линия  указывает стандартное условие.

Kalin çizgi  standart koşul olarak belirtilmektedir.

3 The above is the value for connecting with the following indoor units. 1.5: 2.0; 2.5; 3.5kW class; wall mounted K series. 4.2; 5.0kW class; wall mounted J series. 6.0kW; 7.1kW class; wall mounted G series.

Der obere Wert gilt für den Anschluss an die folgenden Innengeräte. Klasse 1.5; 2.0; 2.5; 3.5kW Wandgerät vom Typ K. Klasse 4.2; 5.0kW Wandgerät vom Typ J. Klasse 6.0; 7.1kW Wandgerät vom Typ G.

Η παραπάνω είναι τιμή για σύνδεση με τις παρακάτω εσωτερικές μονάδες. Κατηγορία 1.5; 2.0; 2.5; 3.5kW επίτοιχο σειρά K. Κατηγορία 4.2; 5.0kW επίτοιχο σειρά J. Κατηγορία 6.0; 7.1kW επίτοιχο σειρά G.

El valor anterior es válido para la conexión con las unidades interiores siguientes. Clase 1.5; 2.0; 2.5; 3.5kW unidad de pared de la serie K. Clase 4.2; 5.0kW unidad de pared de la serie J. Clase 6.0; 7.1kW unidad de pared de la serie G.

La valeur ci-avant est la valeur pour la connexion aux unités intérieures suivantes. Série murale K, classe 1.5; 2.0; 2.5; 3.5kW. Série murale J, classe 4.2; 5.0kW. Série murale G, classe 6.0; 7.1kW.

Il valore indicato in alto si riferisce al collegamento delle seguenti unità interne. Classe 1.5; 2.0; 2.5; 3.5kW serie a parete K. Classe 4.2; 5.0kW serie a parete J. Classe 6.0; 7.1kW serie a parete G.

Bovenstaande waarde is de waarde voor verbinding met de volgende binnenunits. Klasse 1.5; 2.0; 2.5; 3.5kW reeks K voor wandmontage. Klasse 4.2; 5.0kW reeks J voor wandmontage. Klasse 6.0; 7.1kW reeks G voor wandmontage.

Значение выше является значением для подсоединения со следующими внутренними блоками. Класс 1.5; 2.0; 2.5; 3.5кВт настенный блок серии K. Класс 4.2; 5.0кВт настенный блок серии J. Класс 6.0; 7.1кВт настенный блок серии G.

Yukarıdaki değer aşağıdaki iç ünitelerle bağlantı içinidir. 1.5; 2.0; 2.5; 3.5kW sınıfı; duvar tipi K serisi. 4.2; 5.0kW sınıfı; duvar tipi J serisi. 6.0; 7.1kW sınıfı; duvar tipi G serisi.

# 6 Kapasite tabloları

## 6 - 3 Isıtma Kapasitesi Tabloları

### 5MXS90E Heating (50Hz 230V)

Combination (Capacity)	Indoor air temp. °CDB	Outdoor air temp.: °CWB													
		-15°C		-10°C		-5°C		0°C		6°C		10°C		15°C	
		TC kW	PI kW	TC kW	PI kW	TC kW	PI kW	TC kW	PI kW	TC kW	PI kW	TC kW	PI kW	TC kW	PI kW
2.5+2.5+4.2	16.0	5.73	2.52	6.90	2.65	6.07	2.78	9.24	2.91	10.65	3.06	11.58	3.17	12.75	3.30
	18.0	5.59	2.55	6.76	2.68	7.93	2.81	9.10	2.94	10.50	3.09	11.44	3.19	12.61	3.32
	20.0	5.45	2.58	6.62	2.71	7.79	2.84	8.96	2.97	<b>10.36</b>	<b>3.12</b>	11.30	3.22	12.47	3.35
	21.0	5.38	2.59	6.55	2.72	7.71	2.85	8.88	2.98	10.29	3.13	11.22	3.24	12.39	3.37
	22.0	5.30	2.61	6.47	2.74	7.64	2.87	8.81	2.99	10.22	3.15	11.15	3.25	12.32	3.38
	24.0	5.16	2.64	6.33	2.77	7.50	2.89	8.67	3.02	10.07	3.18	11.01	3.28	12.18	3.41
2.5+2.5+5.0	16.0	6.03	2.67	7.26	2.81	8.49	2.94	9.72	3.08	11.19	3.24	12.17	3.35	13.40	3.49
	18.0	5.88	2.70	7.11	2.84	8.34	2.97	9.56	3.11	11.04	3.27	12.02	3.38	13.25	3.51
	20.0	5.73	2.73	6.96	2.87	8.18	3.00	9.41	3.14	<b>10.89</b>	<b>3.30</b>	11.87	3.41	13.10	3.54
	21.0	5.65	2.74	6.88	2.88	8.11	3.02	9.34	3.15	10.81	3.31	11.80	3.42	13.03	3.56
	22.0	5.57	2.76	6.80	2.89	8.03	3.03	9.26	3.17	10.74	3.33	11.72	3.44	12.95	3.57
	24.0	5.42	2.79	6.65	2.92	7.88	3.06	9.11	3.20	10.59	3.36	11.57	3.47	12.80	3.60
2.5+2.5+6.0	16.0	5.93	2.46	7.14	2.58	8.35	2.71	9.55	2.83	11.01	2.99	11.97	3.09	13.18	3.21
	18.0	5.78	2.49	6.99	2.61	8.20	2.74	9.41	2.86	10.86	3.01	11.83	3.11	13.03	3.24
	20.0	5.63	2.51	6.84	2.64	8.05	2.76	9.26	2.89	<b>10.71</b>	<b>3.04</b>	11.68	3.14	12.89	3.27
	21.0	5.56	2.53	6.77	2.65	7.98	2.78	9.18	2.90	10.64	3.05	11.60	3.15	12.81	3.28
	22.0	5.48	2.54	6.69	2.67	7.90	2.79	9.11	2.92	10.56	3.07	11.53	3.17	12.74	3.29
	24.0	5.33	2.57	6.54	2.69	7.75	2.82	8.96	2.94	10.41	3.09	11.38	3.19	12.59	3.32
2.5+2.5+7.1	16.0	5.35	2.45	7.16	2.58	8.38	2.70	9.59	2.83	11.05	2.98	12.02	3.08	13.23	3.20
	18.0	5.20	2.48	7.01	2.60	8.23	2.73	9.44	2.85	10.90	3.00	11.87	3.10	13.08	3.23
	20.0	5.05	2.51	6.87	2.63	8.08	2.76	9.29	2.88	<b>10.75</b>	<b>3.03</b>	11.72	3.13	12.93	3.25
	21.0	4.98	2.52	6.79	2.64	8.01	2.77	9.22	2.89	10.68	3.04	11.65	3.14	12.86	3.27
	22.0	4.90	2.53	6.72	2.66	7.93	2.78	9.14	2.91	10.60	3.06	11.57	3.16	12.79	3.28
	24.0	4.75	2.56	6.57	2.69	7.78	2.81	9.00	2.93	10.45	3.08	11.42	3.18	12.64	3.31
2.5+3.5+3.5	16.0	5.95	2.71	7.17	2.85	8.38	2.99	9.60	3.12	11.06	3.29	12.03	3.40	13.24	3.54
	18.0	5.81	2.74	7.02	2.88	8.24	3.02	9.45	3.15	10.91	3.32	11.88	3.43	13.10	3.57
	20.0	5.66	2.77	6.87	2.91	8.09	3.05	9.30	3.18	<b>10.76</b>	<b>3.35</b>	11.73	3.46	12.95	3.60
	21.0	5.58	2.79	6.80	2.92	8.01	3.06	9.23	3.20	10.69	3.37	11.66	3.48	12.87	3.61
	22.0	5.51	2.80	6.72	2.94	7.94	3.08	9.15	3.21	10.61	3.38	11.58	3.49	12.80	3.63
	24.0	5.36	2.83	6.57	2.97	7.79	3.11	9.00	3.24	10.46	3.41	11.43	3.52	12.65	3.66
2.5+3.5+4.2	16.0	5.96	2.71	7.18	2.85	8.39	2.99	9.61	3.12	11.07	3.29	12.04	3.40	13.26	3.54
	18.0	5.81	2.74	7.03	2.88	8.24	3.02	9.46	3.15	10.92	3.32	11.89	3.43	13.11	3.57
	20.0	5.66	2.77	6.88	2.91	8.09	3.05	9.31	3.18	<b>10.77</b>	<b>3.35</b>	11.74	3.46	12.96	3.60
	21.0	5.59	2.79	6.80	2.92	8.02	3.06	9.24	3.20	10.70	3.37	11.67	3.48	12.88	3.61
	22.0	5.51	2.80	6.73	2.94	7.95	3.08	9.16	3.21	10.62	3.38	11.59	3.49	12.81	3.63
	24.0	5.36	2.83	6.58	2.97	7.80	3.11	9.01	3.24	10.47	3.41	11.45	3.52	12.66	3.66

3D075165

#### SYMBOLS - ABKÜRZUNGEN ΣΥΜΒΟΛΑ - SIMBOLOS SIMBOLES - SIMBOLI VERKLARING - ОБОЗНАЧЕНИЯ SEMBOLER

TC: Total capacity (kW)  
PI: Power input (kW)  
TC: Gesamtleistung (kW)  
PI: Leistungsaufnahme (kW)  
TC: Συνολική απόδοση (kW)  
PI: Ισχύς εισόδου (kW)  
TC: Capacidad total (kW)  
PI: Potencia consumida (kW)  
TC: Puissance totale (kW)  
PI: Puissance absorbée (kW)  
TC: Capacità totale (kW)  
PI: Potenza assorbita (kW)  
TC: Totale capaciteit (kW)  
PI: Organenomen vermogen (kW)

TC: Общая мощность (кВт)  
PI: Входная мощность (кВт)  
TC: Toplam kapasite (kW)  
PI: Güç girişi (kW)

#### NOTES - ANMERKUNGEN - ΣΗΜΕΙΩΣΕΙΣ - NOTAS - REMARQUES - NOTE OPMERKINGEN - ПРИМЕЧАНИЯ - NOTLAR

1 Capacities are based on the following conditions.  
- Corresponding refrigerant piping length: 5m  
- Level difference: 0m  
Die Kapazität basiert auf den folgenden Bedingungen:  
- Entsprechende Kältemittellrohrlänge: 5m  
- Höhenunterschied: 0m  
Οι αποδόσεις βασίζονται στις ακόλουθες συνθήκες.  
- Αντίστοιχο μήκος σωληνώσεων ψυκτικού: 5m  
- Υψομετρική διαφορά: 0m  
Las capacidades se basan en las siguientes condiciones.  
- Longitud de tubería de refrigerante equivalente: 5m  
- Diferencia de nivel: 0m  
Les puissances sont basées sur les conditions suivantes.  
- Longueur de tuyauterie correspondante du réfrigérant : 5m  
- Dénivellement: 0m  
Le capacità si basano sulle seguenti condizioni.  
- Lunghezza equivalente delle tubazioni del refrigerante: 5m  
- Dislivello: 0m  
De capaciteit is gebaseerd op de volgende situatie.  
- Overeenstemmende leidinglengte koelvoelstof: 5m  
- Niveaunderschil: 0m  
Данные мощности основаны на следующих условиях.  
- Соответствующая длина трубы охлаждения: 5m  
- Разность уровней - 0m  
Kapasteler aşağıdaki koşullara bağlıdır  
- İlgili soğutucu boru uzunluğu: 5m  
- Seviye farkı: 0m  
2 The bold line  is indicated the standard condition.  
Die dicke Linie  kennzeichnet die Standardbedingung.  
Η έντονη γραμμή  υποδηλώνει την κανονική κατάσταση.  
La linea en negra  indica las condiciones estándar.  
La ligne en gras  indique un état standard.  
La linea in grassetto  indica la condizione standard.

De vette lijn  duidt de standaardtoestand aan.  
Жирная линия  указывает стандартное условие.  
Kalın çizgi  standart koşullu olarak belirtilmektedir.

3 The above is the value for connecting with the following indoor units. 1.5; 2.0; 2.5; 3.5kW class; wall mounted K series. 4.2; 5.0kW class; wall mounted J series. 6.0kW; 7.1kW class; wall mounted G series.  
Der obige Wert gilt für den Anschluss an die folgenden Innengeräte. Klasse 1.5; 2.0; 2.5; 3.5kW Wandgerät vom Typ K. Klasse 4.2; 5.0kW Wandgerät vom Typ J. Klasse 6.0; 7.1kW Wandgerät vom Typ G.  
Η παραπάνω είναι τιμή για σύνδεση με τις παρακάτω εσωτερικές μονάδες. Κατηγορία 1.5; 2.0; 2.5; 3.5kW επιτοίχιο σειρά K. Κατηγορία 4.2; 5.0kW επιτοίχιο σειρά J. Κατηγορία 6.0; 7.1kW επιτοίχιο σειρά G.  
El valor anterior es válido para la conexión con las unidades interiores siguientes. Clase 1.5; 2.0; 2.5; 3.5kW unidad de pared de la serie K. Clase 4.2; 5.0kW unidad de pared de la serie J. Clase 6.0; 7.1kW unidad de pared de la serie G.  
La valeur ci-avant est la valeur pour la connexion aux unités intérieures suivantes. Série murale K, classe 1.5; 2.0; 2.5; 3.5kW. Série murale J, classe 4.2; 5.0kW. Série murale G, classe 6.0; 7.1kW.  
Il valore indicato in alto si riferisce al collegamento delle seguenti unità interne. Classe 1.5; 2.0; 2.5; 3.5kW serie a parete K. Classe 4.2; 5.0kW serie a parete J. Classe 6.0; 7.1kW serie a parete G.  
Bovenstaande waarde is de waarde voor verbinding met de volgende binnenunits. Klasse 1.5; 2.0; 2.5; 3.5kW reeks K voor wandmontage. Klasse 4.2; 5.0kW reeks J voor wandmontage. Klasse 6.0; 7.1kW reeks G voor wandmontage.  
Значение выше является значением для подсоединения со следующими внутренними блоками. Класс 1.5; 2.0; 2.5; 3.5кВт настенный блок серии K. Класс 4.2; 5.0кВт настенный блок серии J. Класс 6.0; 7.1кВт настенный блок серии G.  
Yükarıdaki değer aşağıdaki iç ünitelerle bağlantı içindir. 1.5; 2.0; 2.5; 3.5kW sınıfı; duvar tipi K serisi. 4.2; 5.0kW sınıfı; duvar tipi J serisi. 6.0; 7.1kW sınıfı; duvar tipi G serisi.

# 6 Kapasite tabloları

## 6 - 3 Isıtma Kapasitesi Tabloları

### 5MXS90E

Heating (50Hz 230V)

Combination (Capacity)	Indoor air temp. °CDB	Outdoor air temp.: °CWB													
		-15°C		-10°C		-5°C		0°C		6°C		10°C		15°C	
		TC kW	PI kW	TC kW	PI kW	TC kW	PI kW	TC kW	PI kW	TC kW	PI kW	TC kW	PI kW	TC kW	PI kW
2.5+3.5+5.0	18.0	8.08	2.67	7.26	2.81	8.49	2.84	9.72	3.08	11.20	3.24	12.19	3.35	13.42	3.49
	18.0	5.88	2.70	7.11	2.84	8.34	2.97	9.57	3.11	11.05	3.27	12.04	3.38	13.27	3.51
	20.0	5.73	2.73	6.96	2.87	8.19	3.00	9.42	3.14	<b>10.90</b>	<b>3.30</b>	11.88	3.41	13.12	3.54
	21.0	5.66	2.74	6.89	2.88	8.12	3.02	9.35	3.15	10.82	3.31	11.81	3.42	13.04	3.56
	22.0	5.58	2.76	6.81	2.89	8.04	3.03	9.27	3.17	10.75	3.33	11.73	3.44	12.96	3.57
	24.0	5.43	2.79	6.66	2.92	7.89	3.06	9.12	3.20	10.60	3.36	11.58	3.47	12.81	3.60
2.5+3.5+6.0	18.0	5.93	2.46	7.14	2.58	8.35	2.71	9.56	2.83	11.02	2.99	11.98	3.09	13.19	3.21
	18.0	5.78	2.49	6.99	2.61	8.20	2.74	9.42	2.86	10.87	3.01	11.84	3.11	13.05	3.24
	20.0	5.64	2.51	6.85	2.64	8.06	2.76	9.27	2.89	<b>10.72</b>	<b>3.04</b>	11.69	3.14	12.90	3.27
	21.0	5.56	2.53	6.77	2.65	7.98	2.78	9.19	2.90	10.65	3.05	11.61	3.15	12.82	3.28
	22.0	5.49	2.54	6.70	2.67	7.91	2.79	9.12	2.92	10.57	3.07	11.54	3.17	12.75	3.29
	24.0	5.34	2.57	6.55	2.69	7.76	2.82	8.97	2.94	10.42	3.09	11.39	3.19	12.60	3.32
2.5+3.5+7.1	18.0	5.95	2.45	7.16	2.58	8.38	2.70	9.59	2.83	11.05	2.98	12.02	3.08	13.23	3.20
	18.0	5.80	2.48	7.01	2.60	8.23	2.73	9.44	2.85	10.90	3.00	11.87	3.10	13.08	3.23
	20.0	5.65	2.51	6.87	2.63	8.08	2.76	9.29	2.88	<b>10.75</b>	<b>3.03</b>	11.72	3.13	12.93	3.25
	21.0	5.58	2.52	6.79	2.64	8.01	2.77	9.22	2.89	10.69	3.04	11.65	3.14	12.86	3.27
	22.0	5.50	2.53	6.72	2.66	7.93	2.78	9.14	2.91	10.60	3.06	11.57	3.16	12.79	3.28
	24.0	5.35	2.56	6.57	2.69	7.78	2.81	9.00	2.93	10.45	3.08	11.42	3.18	12.64	3.31
2.5+4.2+4.2	18.0	5.96	2.71	7.18	2.85	8.39	2.89	9.61	3.12	11.07	3.29	12.04	3.40	13.26	3.54
	18.0	5.81	2.74	7.03	2.88	8.24	2.92	9.46	3.15	10.92	3.32	11.89	3.43	13.11	3.57
	20.0	5.66	2.77	6.88	2.91	8.09	3.05	9.31	3.18	<b>10.77</b>	<b>3.35</b>	11.74	3.46	12.96	3.60
	21.0	5.58	2.78	6.80	2.92	8.02	3.06	9.24	3.20	10.70	3.37	11.67	3.48	12.88	3.61
	22.0	5.51	2.80	6.73	2.94	7.95	3.08	9.16	3.21	10.62	3.38	11.59	3.49	12.81	3.63
	24.0	5.36	2.83	6.58	2.97	7.80	3.11	9.01	3.24	10.47	3.41	11.45	3.52	12.66	3.66
2.5+4.2+5.0	18.0	6.04	2.67	7.27	2.81	8.50	2.94	9.79	3.08	11.21	3.24	12.20	3.35	13.43	3.49
	18.0	5.89	2.70	7.12	2.84	8.35	2.97	9.58	3.11	11.06	3.27	12.05	3.38	13.28	3.51
	20.0	5.74	2.73	6.97	2.87	8.20	3.00	9.43	3.14	<b>10.91</b>	<b>3.30</b>	11.90	3.41	13.13	3.54
	21.0	5.66	2.74	6.89	2.88	8.12	3.02	9.36	3.15	10.83	3.31	11.82	3.42	13.05	3.56
	22.0	5.58	2.76	6.82	2.89	8.05	3.03	9.28	3.17	10.76	3.33	11.74	3.44	12.98	3.57
	24.0	5.43	2.79	6.67	2.92	7.90	3.06	9.13	3.20	10.61	3.36	11.59	3.47	12.83	3.60
2.5+4.2+6.0	18.0	5.94	2.46	7.15	2.58	8.36	2.71	9.57	2.83	11.03	2.99	12.00	3.09	13.21	3.21
	18.0	5.78	2.49	7.00	2.61	8.21	2.74	9.42	2.86	10.88	3.01	11.85	3.11	13.06	3.24
	20.0	5.64	2.51	6.85	2.64	8.06	2.76	9.28	2.89	<b>10.73</b>	<b>3.04</b>	11.70	3.14	12.91	3.27
	21.0	5.57	2.53	6.78	2.65	7.99	2.78	9.20	2.90	10.66	3.05	11.63	3.15	12.84	3.28
	22.0	5.49	2.54	6.70	2.67	7.92	2.79	9.13	2.92	10.58	3.07	11.55	3.17	12.76	3.29
	24.0	5.34	2.57	6.56	2.69	7.77	2.82	8.98	2.94	10.43	3.09	11.40	3.19	12.61	3.32

3D075165

#### SYMBOLS - ABKÜRZUNGEN ΣΥΜΒΟΛΑ - ΣΙΜΒΟΛΟΣ SIMBOLES - SIMBOLI VERKLARING - ОБОЗНАЧЕНИЯ SEMBOLLER

TC: Total capacity (kW)  
PI: Power input (kW)

TC: Gesamtleistung (kW)  
PI: Leistungsaufnahme (kW)

TC: Συνολική απόδοση (kW)  
PI: Ισχύς εισόδου (kW)

TC: Capacidad total (kW)  
PI: Potencia consumida (kW)

TC: Puissance totale (kW)  
PI: Puissance absorbée (kW)

TC: Capacità totale (kW)  
PI: Potenza assorbita (kW)

TC: Totale capaciteit (kW)  
PI: Opgenomen vermogen (kW)

TC: Общая мощность (кВт)  
PI: Входная мощность (кВт)

TC: Toplam kapasite (kW)  
PI: Güç girişi (kW)

#### NOTES - ANMERKUNGEN - ΣΗΜΕΙΩΣΕΙΣ - NOTAS - REMARQUES - NOTE OPMERKINGEN - ПРИМЕЧАНИЯ - NOTLAR

1 Capacities are based on the following conditions.

- Corresponding refrigerant piping length: 5m  
- Level difference: 0m  
Die Kapazität basiert auf den folgenden Bedingungen:  
- Entsprechende Kältemittelrohrlänge: 5m  
- Höhenunterschied: 0m

Οι αποδόσεις βασίζονται στις ακόλουθες συνθήκες:  
- Αντιστοίχου μήκους σωληνώσεων ψυκτικού: 5m  
- Ύψομετρική διαφορά: 0m

Las capacidades se basan en las siguientes condiciones.  
- Longitud de tubería de refrigerante equivalente: 5m  
- Diferencia de nivel: 0m

Les puissances sont basées sur les conditions suivantes.  
- Longueur de tuyauterie correspondante du réfrigérant: 5m  
- Dénivellement: 0m

La capacità si basano sulle seguenti condizioni.  
- Lunghezza equivalente delle tubazioni del refrigerante: 5m  
- Dislivello: 0m

De capaciteit is gebaseerd op de volgende situatie.  
- Overeenstemmende leidinglengte koelvloeistof: 5m  
- Niveaunderschil: 0m

Данные мощности основаны на следующих условиях.  
- Соответствующая длина трубы охлаждения: 5m  
- Разность уровней: 0m

Kapasiteler aşağıdaki koşullara bağlıdır  
- İlgili soğutucu boru uzunluğu: 5m  
- Seviye farkı: 0m

2 The bold line  is indicated the standard condition.  
Die dicke Linie  kennzeichnet die Standardbedingung.  
Η έντονη γραμμή  υποδηλώνει την κανονική κατάσταση.  
La linea en negrita  indica las condiciones estándar.  
La ligne en gras  indique un état standard.  
La linea in grassetto  indica la condizione standard.

De vette lijn  duidt de standaardtoestand aan.  
Жирная линия  указывает стандартное условие.  
Kalın çizgi  standart koşul olarak belirtilmektedir.

3 The above is the value for connecting with the following indoor units. 1.5; 2.0; 2.5; 3.5kW class; wall mounted K series. 4.2; 5.0kW class; wall mounted J series. 6.0kW; 7.1kW class; wall mounted G series.

Der obere Wert gilt für den Anschluss an die folgenden Innengeräte. Klasse 1.5; 2.0; 2.5; 3.5kW Wandgerät vom Typ K. Klasse 4.2; 5.0kW Wandgerät vom Typ J. Klasse 6.0; 7.1kW Wandgerät vom Typ G.

Η παραπάνω είναι τιμή για σύνδεση με τις παρακάτω εσωτερικές μονάδες. Κατηγορία 1.5; 2.0; 2.5; 3.5kW επίτοιχη σειρά K. Κατηγορία 4.2; 5.0kW επίτοιχη σειρά J. Κατηγορία 6.0; 7.1kW επίτοιχη σειρά G.

El valor anterior es válido para la conexión con las unidades interiores siguientes. Clase 1.5; 2.0; 2.5; 3.5kW unidad de pared de la serie K. Clase 4.2; 5.0kW unidad de pared de la serie J. Clase 6.0; 7.1kW unidad de pared de la serie G.

La valeur ci-avant est la valeur pour la connexion aux unités intérieures suivantes. Série murale K, classe 1.5; 2.0; 2.5; 3.5kW. Série murale J, classe 4.2; 5.0kW. Série murale G, classe 6.0; 7.1kW.

Il valore indicato in alto si riferisce al collegamento delle seguenti unità interne. Classe 1.5; 2.0; 2.5; 3.5kW serie a parete K. Classe 4.2; 5.0kW serie a parete J. Classe 6.0; 7.1kW serie a parete G.

Bovenstaande waarde is de waarde voor verbinding met de volgende binnenunits. Klasse 1.5; 2.0; 2.5; 3.5kW reeks K voor wandmontage. Klasse 4.2; 5.0kW reeks J voor wandmontage. Klasse 6.0; 7.1kW reeks G voor wandmontage.

Значение выше является значением для подсоединения со следующими внутренними блоками. Класс 1.5; 2.0; 2.5; 3.5кВт настенный блок серии K. Класс 4.2; 5.0кВт настенный блок серии J. Класс 6.0; 7.1кВт настенный блок серии G.

Yukarıdaki değer aşağıdaki iç ünitelerle bağlantı içinidir. 1.5; 2.0; 2.5; 3.5kW sınıfı; duvar tipi K serisi. 4.2; 5.0kW sınıfı; duvar tipi J serisi. 6.0; 7.1kW sınıfı; duvar tipi G serisi.

# 6 Kapasite tabloları

## 6 - 3 Isıtma Kapasitesi Tabloları

### 5MXS90E Heating (50Hz 230V)

Combination (Capacity)	Indoor air temp. °CDB	Outdoor air temp.: °CWB													
		-15°C		-10°C		-5°C		0°C		6°C		10°C		15°C	
		TC kW	PI kW	TC kW	PI kW	TC kW	PI kW	TC kW	PI kW	TC kW	PI kW	TC kW	PI kW	TC kW	PI kW
2.5+4.2+7.1	18.0	5.95	2.44	7.17	2.57	8.38	2.69	9.60	2.82	11.06	2.97	12.03	3.07	13.24	3.19
	18.0	5.81	2.47	7.02	2.59	8.24	2.72	9.45	2.84	10.91	2.99	11.88	3.09	13.10	3.22
	20.0	5.66	2.50	6.87	2.62	8.09	2.75	9.30	2.87	10.76	3.02	11.73	3.12	12.95	3.24
	21.0	5.58	2.51	6.80	2.64	8.01	2.76	9.23	2.88	10.69	3.03	11.66	3.13	12.87	3.26
	22.0	5.51	2.52	6.72	2.65	7.94	2.77	9.15	2.90	10.61	3.05	11.58	3.15	12.80	3.27
	24.0	5.36	2.55	6.57	2.68	7.79	2.80	9.00	2.93	10.46	3.07	11.43	3.17	12.65	3.30
2.5+5.0+5.0	18.0	5.88	2.49	7.08	2.62	8.28	2.75	9.48	2.87	10.92	3.02	11.88	3.13	13.08	3.25
	18.0	5.74	2.52	6.94	2.65	8.14	2.77	9.34	2.90	10.78	3.05	11.74	3.15	12.94	3.28
	20.0	5.59	2.55	6.79	2.67	7.99	2.80	9.19	2.93	10.63	3.08	11.59	3.18	12.79	3.31
	21.0	5.52	2.56	6.72	2.69	7.92	2.81	9.12	2.94	10.56	3.09	11.52	3.20	12.72	3.32
	22.0	5.44	2.58	6.64	2.70	7.84	2.83	9.04	2.96	10.48	3.11	11.44	3.21	12.64	3.34
	24.0	5.30	2.60	6.50	2.73	7.70	2.86	8.90	2.98	10.34	3.14	11.30	3.24	12.50	3.36
2.5+5.0+6.0	18.0	6.01	2.42	7.24	2.54	8.46	2.67	9.69	2.79	11.16	2.94	12.14	3.03	13.37	3.16
	18.0	5.86	2.45	7.09	2.57	8.31	2.69	9.54	2.82	11.01	2.96	11.99	3.06	13.22	3.18
	20.0	5.71	2.47	6.94	2.60	8.16	2.72	9.39	2.84	10.86	2.99	11.84	3.09	13.07	3.21
	21.0	5.63	2.49	6.86	2.61	8.09	2.73	9.31	2.86	10.79	3.00	11.77	3.10	12.99	3.23
	22.0	5.56	2.50	6.79	2.62	8.01	2.75	9.24	2.87	10.71	3.02	11.69	3.12	12.92	3.24
	24.0	5.41	2.53	6.64	2.65	7.86	2.77	9.09	2.90	10.56	3.04	11.54	3.14	12.77	3.27
2.5+5.0+7.1	18.0	6.03	2.40	7.26	2.53	8.49	2.65	9.72	2.77	11.19	2.92	12.17	3.01	13.40	3.14
	18.0	5.88	2.43	7.11	2.55	8.34	2.67	9.56	2.80	11.04	2.94	12.02	3.04	13.25	3.16
	20.0	5.73	2.46	6.96	2.58	8.18	2.70	9.41	2.82	10.89	2.97	11.87	3.07	13.10	3.19
	21.0	5.65	2.47	6.88	2.59	8.11	2.71	9.34	2.84	10.81	2.98	11.80	3.08	13.03	3.20
	22.0	5.57	2.48	6.80	2.61	8.03	2.73	9.26	2.85	10.74	3.00	11.72	3.09	12.95	3.22
	24.0	5.42	2.51	6.65	2.63	7.88	2.75	9.11	2.88	10.59	3.02	11.57	3.12	12.80	3.24
2.5+6.0+6.0	18.0	6.14	2.35	7.39	2.47	8.64	2.59	9.89	2.70	11.40	2.85	12.40	2.94	13.65	3.06
	18.0	5.98	2.37	7.24	2.49	8.49	2.61	9.74	2.73	11.24	2.87	12.24	2.97	13.50	3.09
	20.0	5.83	2.40	7.08	2.52	8.34	2.64	9.59	2.76	11.09	2.90	12.09	3.00	13.34	3.11
	21.0	5.75	2.41	7.01	2.53	8.26	2.65	9.51	2.77	11.01	2.91	12.02	3.01	13.27	3.13
	22.0	5.68	2.42	6.93	2.54	8.18	2.66	9.43	2.78	10.94	2.93	11.94	3.02	13.19	3.14
	24.0	5.52	2.45	6.78	2.57	8.03	2.69	9.28	2.81	10.78	2.95	11.79	3.05	13.04	3.17
2.5+6.0+7.1	18.0	6.15	2.34	7.41	2.46	8.66	2.58	9.92	2.70	11.43	2.84	12.43	2.93	13.69	3.05
	18.0	6.00	2.36	7.26	2.48	8.51	2.60	9.77	2.72	11.27	2.86	12.28	2.96	13.53	3.08
	20.0	5.85	2.39	7.10	2.51	8.36	2.63	9.61	2.75	11.12	2.89	12.12	2.99	13.38	3.10
	21.0	5.77	2.40	7.03	2.52	8.28	2.64	9.54	2.76	11.04	2.90	12.05	3.00	13.30	3.12
	22.0	5.69	2.42	6.95	2.54	8.20	2.65	9.46	2.77	10.97	2.92	11.97	3.01	13.23	3.13
	24.0	5.54	2.44	6.79	2.56	8.05	2.68	9.31	2.80	10.81	2.94	11.82	3.04	13.07	3.16

3D075166

### SYMBOLS - ABKÜRZUNGEN ΣΥΜΒΟΛΑ - SIMBOLOS SIMBOLES - SIMBOLI VERKLARING - ОБОЗНАЧЕНИЯ SEMBOLER

TC: Total capacity (kW)  
PI: Power input (kW)  
TC: Gesamtleistung (kW)  
PI: Leistungsaufnahme (kW)  
TC: Συνολική απόδοση (kW)  
PI: Ισχύς εισόδου (kW)  
TC: Capacidad total (kW)  
PI: Potencia consumida (kW)  
TC: Puissance totale (kW)  
PI: Puissance absorbée (kW)  
TC: Capacità totale (kW)  
PI: Potenza assorbita (kW)  
TC: Totale capaciteit (kW)  
PI: Organenomen vermogen (kW)  
TC: Общая мощность (кВт)  
PI: Входная мощность (кВт)  
TC: Toplam kapasite (kW)  
PI: Güç girişi (kW)

### NOTES - ANMERKUNGEN - ΣΗΜΕΙΩΣΕΙΣ - NOTAS - REMARQUES - NOTE OPMERKINGEN - ПРИМЕЧАНИЯ - NOTLAR

1 Capacities are based on the following conditions.  
- Corresponding refrigerant piping length: 5m  
- Level difference: 0m  
Die Kapazität basiert auf den folgenden Bedingungen:  
- Entsprechende Kältemittelleitlänge: 5m  
- Höhenunterschied: 0m  
Οι αποδόσεις βασίζονται στις ακόλουθες συνθήκες.  
- Αντιστοίχο μήκος σωληνώσεων ψυκτικού: 5m  
- Υψομετρική διαφορά: 0m  
Las capacidades se basan en las siguientes condiciones.  
- Longitud de tubería de refrigerante equivalente: 5m  
- Diferencia de nivel: 0m  
Les puissances sont basées sur les conditions suivantes.  
- Longueur de tuyauterie correspondante du réfrigérant: 5m  
- Dénivellement: 0m  
Le capacità si basano sulle seguenti condizioni.  
- Lunghezza equivalente delle tubazioni del refrigerante: 5m  
- Dislivello: 0m  
De capaciteit is gebaseerd op de volgende situatie.  
- Overeenstemmende leidinglengte koelvoelstof: 5m  
- Niveaunderschil: 0m  
Данные мощности основаны на следующих условиях.  
- Соответствующая длина трубы охлаждения: 5m  
- Разность уровней - 0m  
Kapasteler aşağıdaki koşullara bağlıdır  
- İlgili soğutucu boru uzunluğu: 5m  
- Seviye farkı: 0m

2 The bold line  is indicated the standard condition.  
Die dicke Linie  kennzeichnet die Standardbedingung.  
Η έντονη γραμμή  υποδηλώνει την κανονική κατάσταση.  
La linea en negra  indica las condiciones estándar.  
La ligne en gras  indique un état standard.  
La linea in grassetto  indica la condizione standard.

De vette lijn  duidt de standaardtoestand aan.  
Жирная линия  указывает стандартное условие.  
Kalın çizgi  standart koşullu olarak belirtilmektedir.

3 The above is the value for connecting with the following indoor units. 1.5; 2.0; 2.5; 3.5kW class; wall mounted K series. 4.2; 5.0kW class; wall mounted J series. 6.0kW; 7.1kW class; wall mounted G series.  
Der obige Wert gilt für den Anschluss an die folgenden Innengeräte. Klasse 1.5; 2.0; 2.5; 3.5kW Wandgerät vom Typ K. Klasse 4.2; 5.0kW Wandgerät vom Typ J. Klasse 6.0; 7.1kW Wandgerät vom Typ G.  
Η παραπάνω είναι τιμή για σύνδεση με τις παρακάτω εσωτερικές μονάδες. Κατηγορία 1.5; 2.0; 2.5; 3.5kW επίτοιχη σειρά K. Κατηγορία 4.2; 5.0kW επίτοιχη σειρά J. Κατηγορία 6.0; 7.1kW επίτοιχη σειρά G.  
El valor anterior es válido para la conexión con las unidades interiores siguientes. Clase 1.5; 2.0; 2.5; 3.5kW unidad de pared de la serie K. Clase 4.2; 5.0kW unidad de pared de la serie J. Clase 6.0; 7.1kW unidad de pared de la serie G.  
La valeur ci-avant est la valeur pour la connexion aux unités intérieures suivantes. Série murale K, classe 1.5; 2.0; 2.5; 3.5kW. Série murale J, classe 4.2; 5.0kW. Série murale G, classe 6.0; 7.1kW.  
Il valore indicato in alto si riferisce al collegamento delle seguenti unità interne. Classe 1.5; 2.0; 2.5; 3.5kW serie a parete K. Classe 4.2; 5.0kW serie a parete J. Classe 6.0; 7.1kW serie a parete G.  
Bovenstaande waarde is de waarde voor verbinding met de volgende binneneenheden. Klasse 1.5; 2.0; 2.5; 3.5kW reeks K voor wandmontage. Klasse 4.2; 5.0kW reeks J voor wandmontage. Klasse 6.0; 7.1kW reeks G voor wandmontage.  
Значение выше является значением для подсоединения со следующими внутренними блоками. Класс 1.5; 2.0; 2.5; 3.5кВт настенный блок серии K. Класс 4.2; 5.0кВт настенный блок серии J. Класс 6.0; 7.1кВт настенный блок серии G.  
Yükarıdaki değer aşağıdaki ünitelerle bağlantı içindir. 1.5; 2.0; 2.5; 3.5kW sınıfı; duvar tipi K serisi. 4.2; 5.0kW sınıfı; duvar tipi J serisi. 6.0; 7.1kW sınıfı; duvar tipi G serisi.

# 6 Kapasite tabloları

## 6 - 3 Isıtma Kapasitesi Tabloları

### 5MXS90E

Heating (50Hz 230V)

Combination (Capacity)	Indoor air temp. °CDB	Outdoor air temp.: °CWB															
		-15°C		-10°C		-5°C		0°C		6°C		10°C		15°C			
		TC kW	PI kW	TC kW	PI kW	TC kW	PI kW	TC kW	PI kW	TC kW	PI kW	TC kW	PI kW	TC kW	PI kW		
3.5+3.5+3.5	16.0	5.95	2.71	7.17	2.85	8.38	2.99	9.60	3.12	11.06	3.29	12.03	3.40	13.24	3.54		
	18.0	5.81	2.74	7.02	2.88	8.24	3.02	9.45	3.15	10.91	3.32	11.88	3.49	13.10	3.57		
	20.0	5.66	2.77	6.87	2.91	8.09	3.05	9.30	3.18	<b>10.76</b>	<b>3.35</b>	11.73	3.46	12.95	3.60		
	21.0	5.58	2.79	6.80	2.92	8.01	3.06	9.23	3.20	10.69	3.37	11.66	3.48	12.87	3.61		
	22.0	5.51	2.80	6.72	2.94	7.94	3.08	9.15	3.21	10.61	3.38	11.58	3.49	12.80	3.63		
	24.0	5.36	2.83	6.57	2.97	7.79	3.11	9.00	3.24	10.46	3.41	11.43	3.52	12.65	3.66		
3.5+3.5+4.2	16.0	5.96	2.71	7.18	2.85	8.39	2.99	9.61	3.12	11.07	3.29	12.04	3.40	13.26	3.54		
	18.0	5.81	2.74	7.03	2.88	8.24	3.02	9.46	3.15	10.92	3.32	11.89	3.43	13.11	3.57		
	20.0	5.66	2.77	6.88	2.91	8.09	3.05	9.31	3.18	<b>10.77</b>	<b>3.35</b>	11.74	3.46	12.96	3.60		
	21.0	5.59	2.79	6.80	2.92	8.02	3.06	9.24	3.20	10.70	3.37	11.67	3.48	12.88	3.61		
	22.0	5.51	2.80	6.73	2.94	7.95	3.08	9.16	3.21	10.62	3.38	11.59	3.49	12.81	3.63		
	24.0	5.36	2.83	6.58	2.97	7.80	3.11	9.01	3.24	10.47	3.41	11.45	3.52	12.66	3.66		
3.5+3.5+5.0	16.0	6.04	2.67	7.27	2.81	8.50	2.94	9.73	3.08	11.21	3.24	12.20	3.35	13.43	3.49		
	18.0	5.89	2.70	7.12	2.84	8.35	2.97	9.58	3.11	11.06	3.27	12.05	3.38	13.28	3.51		
	20.0	5.74	2.73	6.97	2.87	8.20	3.00	9.43	3.14	<b>10.91</b>	<b>3.30</b>	11.90	3.41	13.13	3.54		
	21.0	5.66	2.74	6.89	2.88	8.12	3.02	9.36	3.15	10.83	3.31	11.82	3.42	13.05	3.56		
	22.0	5.59	2.76	6.82	2.89	8.05	3.03	9.28	3.17	10.76	3.33	11.74	3.44	12.98	3.57		
	24.0	5.43	2.79	6.67	2.92	7.90	3.06	9.13	3.20	10.61	3.36	11.59	3.47	12.83	3.60		
3.5+3.5+6.0	16.0	5.94	2.46	7.15	2.58	8.36	2.71	9.57	2.83	11.03	2.99	12.00	3.09	13.21	3.21		
	18.0	5.79	2.49	7.00	2.61	8.21	2.74	9.42	2.86	10.88	3.01	11.85	3.11	13.06	3.24		
	20.0	5.64	2.51	6.85	2.64	8.06	2.76	9.28	2.89	<b>10.73</b>	<b>3.04</b>	11.70	3.14	12.91	3.27		
	21.0	5.57	2.53	6.78	2.65	7.99	2.78	9.20	2.90	10.66	3.05	11.63	3.15	12.84	3.28		
	22.0	5.49	2.54	6.70	2.67	7.92	2.79	9.13	2.92	10.58	3.07	11.55	3.17	12.76	3.29		
	24.0	5.34	2.57	6.56	2.69	7.77	2.82	8.98	2.94	10.43	3.09	11.40	3.19	12.61	3.32		
3.5+3.5+7.1	16.0	5.95	2.44	7.17	2.57	8.38	2.69	9.60	2.82	11.06	2.97	12.03	3.07	13.24	3.19		
	18.0	5.81	2.47	7.02	2.59	8.24	2.72	9.45	2.84	10.91	2.99	11.88	3.09	13.10	3.22		
	20.0	5.66	2.50	6.87	2.62	8.09	2.75	9.30	2.87	<b>10.76</b>	<b>3.02</b>	11.73	3.12	12.95	3.24		
	21.0	5.58	2.51	6.80	2.64	8.01	2.76	9.23	2.88	10.69	3.03	11.66	3.13	12.87	3.26		
	22.0	5.51	2.52	6.72	2.65	7.94	2.77	9.15	2.90	10.61	3.05	11.58	3.15	12.80	3.27		
	24.0	5.36	2.55	6.57	2.68	7.79	2.80	9.00	2.93	10.46	3.07	11.43	3.17	12.65	3.30		
3.5+4.2+4.2	16.0	5.97	2.70	7.18	2.84	8.40	2.98	9.62	3.11	11.08	3.28	12.05	3.39	13.27	3.53		
	18.0	5.82	2.73	7.03	2.87	8.25	3.01	9.47	3.14	10.93	3.31	11.90	3.42	13.12	3.56		
	20.0	5.67	2.76	6.88	2.90	8.10	3.04	9.32	3.17	<b>10.78</b>	<b>3.34</b>	11.75	3.45	12.97	3.59		
	21.0	5.59	2.78	6.81	2.91	8.03	3.05	9.24	3.19	10.71	3.36	11.68	3.47	12.90	3.60		
	22.0	5.52	2.79	6.74	2.93	7.95	3.07	9.17	3.21	10.63	3.37	11.60	3.48	12.82	3.62		
	24.0	5.37	2.82	6.59	2.96	7.80	3.10	9.02	3.24	10.48	3.40	11.46	3.51	12.67	3.65		

3D075166

#### SYMBOLS - ABKÜRZUNGEN ΣΥΜΒΟΛΑ - ΣΙΜΒΟΛΟΣ SIMBOLES - SIMBOLI VERKLARING - ОБОЗНАЧЕНИЯ SEMBOLER

TC: Total capacity (kW)  
PI: Power input (kW)

TC: Gesamtleistung (kW)  
PI: Leistungsaufnahme (kW)

TC: Συνολική απόδοση (kW)  
PI: Ισχύς εισόδου (kW)

TC: Capacidad total (kW)  
PI: Potencia consumida (kW)

TC: Puissance totale (kW)  
PI: Puissance absorbée (kW)

TC: Capacità totale (kW)  
PI: Potenza assorbita (kW)

TC: Totale capaciteit (kW)  
PI: Opgenomen vermogen (kW)

TC: Общая мощность (кВт)  
PI: Входная мощность (кВт)

TC: Toplam kapasite (kW)  
PI: Güç girişi (kW)

#### NOTES - ANMERKUNGEN - ΣΗΜΕΙΩΣΕΙΣ - NOTAS - REMARQUES - NOTE OPMERKINGEN - ПРИМЕЧАНИЯ - NOTLAR

- Capacities are based on the following conditions.  
- Corresponding refrigerant piping length: 5m  
- Level difference: 0m  
Die Kapazität basiert auf den folgenden Bedingungen:  
- Entsprechende Kältemittelrohrlänge: 5m  
- Höhenunterschied: 0m  
Οι αποδόσεις βασίζονται στις ακόλουθες συνθήκες:  
- Αντιστοίχου μήκους σωληνώσεων ψυκτικού: 5m  
- Υψομετρική διαφορά: 0m  
Las capacidades se basan en las siguientes condiciones.  
- Longitud de tubería de refrigerante equivalente: 5m  
- Diferencia de nivel: 0m  
Les puissances sont basées sur les conditions suivantes.  
- Longueur de tuyauterie correspondante du réfrigérant: 5m  
- Dénivellement: 0m  
Le capacità si basano sulle seguenti condizioni.  
- Lunghezza equivalente delle tubazioni del refrigerante: 5m  
- Dislivello: 0m  
De capaciteit is gebaseerd op de volgende situatie.  
- Overeenstemmende leidinglengte koelvloeistof: 5m  
- Niveaunderschil: 0m  
Данные мощности основаны на следующих условиях.  
- Соответствующая длина трубы охладителя: 5м  
- Разность уровней: 0м  
Kapasiteler aşağıdaki koşullara bağlıdır  
- İlgili soğutucu boru uzunluğu: 5m  
- Seviye farkı: 0m

- The bold line  is indicated the standard condition.  
Die dicke Linie  kennzeichnet die Standardbedingung.  
Η έντονη γραμμή  υποδηλώνει την κανονική κατάσταση.  
La linea en negrita  indica las condiciones estándar.  
La ligne en gras  indique un état standard.  
La linea in grassetto  indica la condizione standard.

De vette lijn  duidt de standaardtoestand aan.  
Жирная линия  указывает стандартное условие.  
Kalın çizgi  standart koşul olarak belirtilmektedir.

- The above is the value for connecting with the following indoor units. 1.5; 2.0; 2.5; 3.5kW class; wall mounted K series. 4.2; 5.0kW class; wall mounted J series. 6.0kW; 7.1kW class; wall mounted G series.  
Der obige Wert gilt für den Anschluss an die folgenden Innengeräte. Klasse 1.5; 2.0; 2.5; 3.5kW Wandgerät vom Typ K. Klasse 4.2; 5.0kW Wandgerät vom Typ J. Klasse 6.0; 7.1kW Wandgerät vom Typ G.  
Η παραπάνω είναι τιμή για σύνδεση με τις παρακάτω εσωτερικές μονάδες. Κατηγορία 1.5; 2.0; 2.5; 3,5kW επίτοιχη σειρά K. Κατηγορία 4.2; 5,0kW επίτοιχη σειρά J. Κατηγορία 6.0; 7,1kW επίτοιχη σειρά G.  
El valor anterior es válido para la conexión con las unidades interiores siguientes. Clase 1.5; 2.0; 2.5; 3.5kW unidad de pared de la serie K. Clase 4.2; 5.0kW unidad de pared de la serie J. Clase 6.0; 7.1kW unidad de pared de la serie G.  
La valeur ci-avant est la valeur pour la connexion aux unités intérieures suivantes. Série murale K, classe 1.5; 2.0; 2.5; 3,5kW. Série murale J, classe 4.2; 5,0kW. Série murale G, classe 6.0; 7,1kW.  
Il valore indicato in alto si riferisce al collegamento delle seguenti unità interne. Classe 1.5; 2.0; 2.5; 3,5kW serie a parete K. Classe 4.2; 5,0kW serie a parete J. Classe 6.0; 7,1kW serie a parete G.  
Bovenstaande waarde is de waarde voor verbinding met de volgende binnenunits. Klasse 1.5; 2.0; 2.5; 3,5kW reeks K voor wandmontage. Klasse 4.2; 5,0kW reeks J voor wandmontage. Klasse 6.0; 7,1kW reeks G voor wandmontage.  
Значение выше является значением для подсоединения со следующими внутренними блоками. Класс 1.5; 2.0; 2.5; 3,5кВт настенный блок серии K. Класс 4.2; 5,0кВт настенный блок серии J. Класс 6.0; 7,1кВт настенный блок серии G.  
Yukarıdaki değer aşağıdaki iç ünitelerle bağlantı içinidir. 1.5; 2.0; 2.5; 3,5kW sınıfı; duvar tipi K serisi. 4.2; 5,0kW sınıfı; duvar tipi J serisi. 6.0; 7,1kW sınıfı; duvar tipi G serisi.



# 6 Kapasite tabloları

## 6 - 3 Isıtma Kapasitesi Tabloları

### 5MXS90E Heating (50Hz 230V)

Combination (Capacity)	Indoor air temp. °CDB	Outdoor air temp.: °CWB													
		-15°C		-10°C		-5°C		0°C		6°C		10°C		15°C	
		TC kW	PI kW	TC kW	PI kW	TC kW	PI kW	TC kW	PI kW	TC kW	PI kW	TC kW	PI kW	TC kW	PI kW
3.5+4.2+5.0	18.0	5.02	2.52	7.00	2.65	8.19	2.78	9.38	2.91	10.80	3.06	11.75	3.17	12.94	3.30
	18.0	5.67	2.55	6.86	2.68	8.04	2.81	9.23	2.94	10.66	3.09	11.60	3.19	12.79	3.32
	20.0	5.53	2.58	6.71	2.71	7.90	2.84	9.09	2.97	<b>10.51</b>	<b>3.12</b>	11.46	3.22	12.85	3.35
	21.0	5.45	2.59	6.64	2.72	7.83	2.85	9.01	2.98	10.44	3.13	11.39	3.24	12.57	3.37
	22.0	5.38	2.61	6.57	2.74	7.75	2.87	8.94	2.99	10.36	3.15	11.31	3.25	12.50	3.38
	24.0	5.24	2.64	6.42	2.77	7.61	2.89	8.80	3.02	10.22	3.18	11.17	3.28	12.36	3.41
3.5+4.2+6.0	18.0	5.94	2.45	7.16	2.58	8.37	2.70	9.58	2.83	11.04	2.98	12.01	3.08	13.22	3.20
	18.0	5.79	2.48	7.01	2.60	8.22	2.73	9.43	2.85	10.89	3.00	11.86	3.10	13.07	3.23
	20.0	5.65	2.51	6.86	2.63	8.07	2.76	9.28	2.88	<b>10.74</b>	<b>3.03</b>	11.71	3.13	12.92	3.25
	21.0	5.57	2.52	6.79	2.64	8.00	2.77	9.21	2.89	10.67	3.04	11.64	3.14	12.85	3.27
	22.0	5.50	2.53	6.71	2.66	7.92	2.78	9.14	2.91	10.59	3.06	11.56	3.16	12.77	3.28
	24.0	5.35	2.56	6.56	2.69	7.70	2.81	8.99	2.93	10.44	3.08	11.41	3.18	12.63	3.31
3.5+4.2+7.1	18.0	5.98	2.44	7.18	2.57	8.39	2.69	9.61	2.82	11.07	2.97	12.04	3.07	13.26	3.19
	18.0	5.81	2.47	7.03	2.59	8.24	2.72	9.46	2.84	10.92	2.99	11.89	3.09	13.11	3.22
	20.0	5.66	2.50	6.88	2.62	8.09	2.75	9.31	2.87	<b>10.77</b>	<b>3.02</b>	11.74	3.12	12.96	3.24
	21.0	5.59	2.51	6.80	2.64	8.02	2.76	9.24	2.88	10.70	3.03	11.67	3.13	12.88	3.26
	22.0	5.61	2.52	6.73	2.65	7.95	2.77	9.16	2.90	10.62	3.05	11.59	3.15	12.81	3.27
	24.0	5.36	2.55	6.58	2.68	7.80	2.80	9.01	2.93	10.47	3.07	11.45	3.17	12.66	3.30
3.5+5.0+5.0	18.0	5.89	2.48	7.09	2.61	8.29	2.74	9.49	2.86	10.93	3.01	11.89	3.12	13.10	3.24
	18.0	5.74	2.51	6.94	2.64	8.14	2.76	9.35	2.89	10.79	3.04	11.75	3.14	12.95	3.27
	20.0	5.59	2.54	6.80	2.67	8.00	2.79	9.20	2.92	<b>10.64</b>	<b>3.07</b>	11.60	3.17	12.80	3.30
	21.0	5.52	2.55	6.72	2.68	7.92	2.81	9.12	2.93	10.57	3.08	11.53	3.18	12.73	3.31
	22.0	5.45	2.57	6.65	2.69	7.85	2.82	9.05	2.95	10.49	3.10	11.45	3.20	12.66	3.33
	24.0	5.30	2.59	6.50	2.72	7.70	2.85	8.90	2.97	10.35	3.13	11.31	3.23	12.51	3.35
3.5+5.0+6.0	18.0	6.01	2.41	7.24	2.53	8.46	2.66	9.69	2.78	11.16	2.93	12.14	3.02	13.37	3.15
	18.0	5.86	2.44	7.09	2.56	8.31	2.68	9.54	2.81	11.01	2.95	11.99	3.05	13.22	3.17
	20.0	5.71	2.46	6.94	2.59	8.16	2.71	9.39	2.83	<b>10.86</b>	<b>2.98</b>	11.84	3.08	13.07	3.20
	21.0	5.63	2.48	6.86	2.60	8.09	2.72	9.31	2.85	10.79	2.99	11.77	3.09	12.99	3.21
	22.0	5.56	2.49	6.79	2.61	8.01	2.74	9.24	2.86	10.71	3.01	11.69	3.11	12.92	3.23
	24.0	5.41	2.52	6.64	2.64	7.86	2.76	9.09	2.89	10.56	3.03	11.54	3.13	12.77	3.25
3.5+5.0+7.1	18.0	6.03	2.40	7.26	2.53	8.49	2.65	9.72	2.77	11.20	2.92	12.19	3.01	13.42	3.14
	18.0	5.88	2.43	7.11	2.55	8.34	2.67	9.57	2.80	11.05	2.94	12.04	3.04	13.27	3.16
	20.0	5.73	2.46	6.96	2.58	8.19	2.70	9.42	2.82	<b>10.90</b>	<b>2.97</b>	11.88	3.07	13.12	3.19
	21.0	5.66	2.47	6.89	2.59	8.12	2.71	9.35	2.84	10.82	2.98	11.81	3.08	13.04	3.20
	22.0	5.58	2.48	6.81	2.61	8.04	2.73	9.27	2.85	10.75	3.00	11.73	3.09	12.96	3.22
	24.0	5.43	2.51	6.66	2.63	7.89	2.75	9.12	2.88	10.60	3.02	11.58	3.12	12.81	3.24

3D075167

### SYMBOLS - ABKÜRZUNGEN ΣΥΜΒΟΛΑ - SIMBOLOS SIMBOLES - SIMBOLI VERKLARING - ОБОЗНАЧЕНИЯ SEMBOLER

TC: Total capacity (kW)  
PI: Power input (kW)  
TC: Gesamtleistung (kW)  
PI: Leistungsaufnahme (kW)  
TC: Συνολική απόδοση (kW)  
PI: Ισχύς εισόδου (kW)  
TC: Capacidad total (kW)  
PI: Potencia consumida (kW)  
TC: Puissance totale (kW)  
PI: Puissance absorbée (kW)  
TC: Capacità totale (kW)  
PI: Potenza assorbita (kW)  
TC: Totale capaciteit (kW)  
PI: Orgenomen vermogen (kW)  
TC: Общая мощность (кВт)  
PI: Входная мощность (кВт)  
TC: Toplam kapasite (kW)  
PI: Güç girişi (kW)

### NOTES - ANMERKUNGEN - ΣΗΜΕΙΩΣΕΙΣ - NOTAS - REMARQUES - NOTE OPMERKINGEN - ПРИМЕЧАНИЯ - NOTLAR

1 Capacities are based on the following conditions.  
- Corresponding refrigerant piping length: 5m  
- Level difference: 0m  
Die Kapazität basiert auf den folgenden Bedingungen:  
- Entsprechende Kältemittelleitlänge: 5m  
- Höhenunterschied: 0m  
Οι αποδόσεις βασίζονται στις ακόλουθες συνθήκες.  
- Αντίστοιχο μήκος αγωγών ψυκτικού: 5m  
- Υψομετρική διαφορά: 0m  
Las capacidades se basan en las siguientes condiciones.  
- Longitud de tubería de refrigerante equivalente: 5m  
- Diferencia de nivel: 0m  
Les puissances sont basées sur les conditions suivantes.  
- Longueur de tuyauterie correspondante du réfrigérant: 5m  
- Dénivellement: 0m  
Le capacità si basano sulle seguenti condizioni.  
- Lunghezza equivalente delle tubazioni del refrigerante: 5m  
- Dislivello: 0m  
De capaciteit is gebaseerd op de volgende situatie.  
- Overeenstemmende leidinglengte koelvoelstof: 5m  
- Niveaunderschil: 0m  
Данные мощности основаны на следующих условиях.  
- Соответствующая длина трубы охлаждения: 5m  
- Разность уровней - 0m  
Kapasite ler aşağıdaki koşullara bağlıdır  
- İlgili soğutucu boru uzunluğu: 5m  
- Seviye farkı: 0m  
2 The bold line  is indicated the standard condition.  
Die dicke Linie  kennzeichnet die Standardbedingung.  
Η έντονη γραμμή  υποδηλώνει την κανονική κατάσταση.  
La linea en negra  indica las condiciones estándar.  
La ligne en gras  indique un état standard.  
La linea in grassetto  indica la condizione standard.

De vette lijn  duidt de standaardtoestand aan.  
Жирная линия  указывает стандартное условие.  
Kalın çizgi  standart koşullu olarak belirtilmektedir.

3 The above is the value for connecting with the following indoor units. 1.5; 2.0; 2.5; 3.5kW class; wall mounted K series. 4.2; 5.0kW class; wall mounted J series. 6.0kW; 7.1kW class; wall mounted G series.  
Der obige Wert gilt für den Anschluss an die folgenden Innengeräte. Klasse 1.5; 2.0; 2.5; 3.5kW Wandgerät vom Typ K. Klasse 4.2; 5.0kW Wandgerät vom Typ J. Klasse 6.0; 7.1kW Wandgerät vom Typ G.  
Η παραπάνω είναι τιμή για σύνδεση με τις παρακάτω εσωτερικές μονάδες. Κατηγορία 1.5; 2.0; 2.5; 3.5kW επίτοιχη σειρά K. Κατηγορία 4.2; 5.0kW επίτοιχη σειρά J. Κατηγορία 6.0; 7.1kW επίτοιχη σειρά G.  
El valor anterior es válido para la conexión con las unidades interiores siguientes. Clase 1.5; 2.0; 2.5; 3.5kW unidad de pared de la serie K. Clase 4.2; 5.0kW unidad de pared de la serie J. Clase 6.0; 7.1kW unidad de pared de la serie G.  
La valeur ci-avant est la valeur pour la connexion aux unités intérieures suivantes. Série murale K, classe 1.5; 2.0; 2.5; 3.5kW. Série murale J, classe 4.2; 5.0kW. Série murale G, classe 6.0; 7.1kW.  
Il valore indicato in alto si riferisce al collegamento delle seguenti unità interne. Classe 1.5; 2.0; 2.5; 3.5kW serie a parete K. Classe 4.2; 5.0kW serie a parete J. Classe 6.0; 7.1kW serie a parete G.  
Bovenstaande waarde is de waarde voor verbinding met de volgende binneneenheden. Klasse 1.5; 2.0; 2.5; 3.5kW reeks K voor wandmontage. Klasse 4.2; 5.0kW reeks J voor wandmontage. Klasse 6.0; 7.1kW reeks G voor wandmontage.  
Значение выше является значением для подсоединения со следующими внутренними блоками. Класс 1.5; 2.0; 2.5; 3.5кВт настенный блок серии K. Класс 4.2; 5.0кВт настенный блок серии J. Класс 6.0; 7.1кВт настенный блок серии G.  
Yükarıdaki değer aşağıdaki iç ünitelerle bağlantı içindir. 1.5; 2.0; 2.5; 3.5kW sınıfı; duvar tipi K serisi. 4.2; 5.0kW sınıfı; duvar tipi J serisi. 6.0; 7.1kW sınıfı; duvar tipi G serisi.

# 6 Kapasite tabloları

## 6 - 3 Isıtma Kapasitesi Tabloları

### 5MXS90E

Heating (50Hz 230V)

Combination (Capacity)	Indoor air temp. °CDB	Outdoor air temp.: °CWB													
		-15°C		-10°C		-5°C		0°C		6°C		10°C		15°C	
		TC kW	PI kW	TC kW	PI kW	TC kW	PI kW	TC kW	PI kW	TC kW	PI kW	TC kW	PI kW	TC kW	PI kW
3.5+6.0+6.0	16.0	6.14	2.95	7.39	2.47	8.64	2.58	9.89	2.70	11.40	2.85	12.40	2.94	13.65	3.06
	18.0	5.98	2.37	7.24	2.49	8.49	2.61	9.74	2.73	11.24	2.87	12.24	2.97	13.50	3.09
	20.0	5.83	2.40	7.08	2.52	8.34	2.64	9.59	2.76	<b>11.09</b>	<b>2.90</b>	12.09	3.00	13.34	3.11
	21.0	5.75	2.41	7.01	2.53	8.28	2.65	9.51	2.77	11.01	2.91	12.02	3.01	13.27	3.13
	22.0	5.68	2.42	6.93	2.54	8.18	2.66	9.43	2.78	10.94	2.93	11.94	3.02	13.19	3.14
	24.0	5.52	2.45	6.78	2.57	8.03	2.69	9.28	2.81	10.78	2.95	11.79	3.05	13.04	3.17
4.2+4.2+4.2	16.0	5.97	2.70	7.19	2.84	8.41	2.98	9.63	3.11	11.09	3.28	12.08	3.39	13.28	3.53
	18.0	5.82	2.73	7.04	2.87	8.26	3.01	9.48	3.14	10.94	3.31	11.91	3.42	13.13	3.56
	20.0	5.67	2.76	6.89	2.90	8.11	3.04	9.33	3.17	<b>10.79</b>	<b>3.34</b>	11.76	3.45	12.98	3.59
	21.0	5.60	2.78	6.82	2.91	8.04	3.05	9.25	3.19	10.72	3.36	11.69	3.47	12.91	3.60
	22.0	5.52	2.79	6.74	2.93	7.96	3.07	9.18	3.21	10.64	3.37	11.62	3.48	12.83	3.62
	24.0	5.37	2.82	6.59	2.96	7.81	3.10	9.03	3.24	10.49	3.40	11.47	3.51	12.69	3.65
4.2+4.2+5.0	16.0	5.82	2.52	7.01	2.65	8.20	2.78	9.39	2.91	10.81	3.08	11.78	3.17	12.95	3.30
	18.0	5.68	2.55	6.86	2.68	8.05	2.81	9.24	2.94	10.67	3.09	11.62	3.19	12.80	3.32
	20.0	5.53	2.58	6.72	2.71	7.91	2.84	9.09	2.97	<b>10.52</b>	<b>3.12</b>	11.47	3.22	12.66	3.35
	21.0	5.46	2.59	6.65	2.72	7.83	2.85	9.02	2.98	10.45	3.13	11.40	3.24	12.59	3.37
	22.0	5.39	2.61	6.57	2.74	7.76	2.87	8.95	2.99	10.37	3.15	11.33	3.25	12.51	3.38
	24.0	5.24	2.64	6.43	2.77	7.62	2.89	8.80	3.02	10.23	3.18	11.18	3.28	12.37	3.41
4.2+4.2+6.0	16.0	5.95	2.45	7.16	2.58	8.38	2.70	9.59	2.83	11.05	2.98	12.02	3.08	13.23	3.20
	18.0	5.80	2.48	7.01	2.60	8.23	2.73	9.44	2.85	10.90	3.00	11.87	3.10	13.08	3.23
	20.0	5.65	2.51	6.87	2.63	8.08	2.76	9.29	2.88	<b>10.75</b>	<b>3.03</b>	11.72	3.13	12.93	3.25
	21.0	5.58	2.52	6.79	2.64	8.01	2.77	9.22	2.89	10.68	3.04	11.65	3.14	12.86	3.27
	22.0	5.50	2.53	6.72	2.66	7.93	2.78	9.14	2.91	10.60	3.06	11.57	3.16	12.79	3.28
	24.0	5.35	2.56	6.57	2.69	7.78	2.81	9.00	2.93	10.45	3.08	11.42	3.18	12.64	3.31
4.2+4.2+7.1	16.0	5.97	2.44	7.18	2.57	8.40	2.69	9.62	2.82	11.08	2.97	12.05	3.07	13.27	3.19
	18.0	5.82	2.47	7.03	2.59	8.25	2.72	9.47	2.84	10.93	2.99	11.90	3.09	13.12	3.22
	20.0	5.67	2.50	6.88	2.62	8.10	2.75	9.32	2.87	<b>10.78</b>	<b>3.02</b>	11.75	3.12	12.97	3.24
	21.0	5.59	2.51	6.81	2.64	8.03	2.76	9.24	2.88	10.71	3.03	11.68	3.13	12.90	3.26
	22.0	5.52	2.52	6.74	2.65	7.95	2.77	9.17	2.90	10.63	3.05	11.60	3.15	12.82	3.27
	24.0	5.37	2.55	6.59	2.68	7.80	2.80	9.02	2.93	10.48	3.07	11.46	3.17	12.67	3.30
4.2+5.0+5.0	16.0	5.89	2.48	7.09	2.61	8.29	2.74	9.49	2.86	10.93	3.01	11.89	3.12	13.10	3.24
	18.0	5.74	2.51	6.94	2.64	8.14	2.76	9.35	2.89	10.79	3.04	11.75	3.14	12.95	3.27
	20.0	5.59	2.54	6.80	2.67	8.00	2.79	9.20	2.92	<b>10.64</b>	<b>3.07</b>	11.60	3.17	12.80	3.30
	21.0	5.52	2.55	6.72	2.68	7.92	2.81	9.12	2.93	10.57	3.08	11.53	3.18	12.73	3.31
	22.0	5.45	2.57	6.65	2.69	7.85	2.82	9.05	2.95	10.49	3.10	11.45	3.20	12.66	3.33
	24.0	5.30	2.59	6.50	2.72	7.70	2.85	8.90	2.97	10.35	3.13	11.31	3.23	12.51	3.35

3D075167

#### SYMBOLS - ABKÜRZUNGEN ΣΥΜΒΟΛΑ - ΣΙΜΒΟΛΟΣ SIMBOLES - SIMBOLI VERKLARING - ОБОЗНАЧЕНИЯ SEMBOLER

TC: Total capacity (kW)  
PI: Power input (kW)

TC: Gesamtleistung (kW)  
PI: Leistungsaufnahme (kW)

TC: Συνολική απόδοση (kW)  
PI: Ισχύς εισόδου (kW)

TC: Capacidad total (kW)  
PI: Potencia consumida (kW)

TC: Puissance totale (kW)  
PI: Puissance absorbée (kW)

TC: Capacità totale (kW)  
PI: Potenza assorbita (kW)

TC: Totale capaciteit (kW)  
PI: Opgenomen vermogen (kW)

TC: Общая мощность (кВт)  
PI: Входная мощность (кВт)

TC: Toplam kapasite (kW)  
PI: Güç girişi (kW)

#### NOTES - ANMERKUNGEN - ΣΗΜΕΙΩΣΕΙΣ - NOTAS - REMARQUES - NOTE OPMERKINGEN - ПРИМЕЧАНИЯ - NOTLAR

1 Capacities are based on the following conditions.

- Corresponding refrigerant piping length: 5m  
- Level difference: 0m  
Die Kapazität basiert auf den folgenden Bedingungen:  
- Entsprechende Kältemittelrohrlänge: 5m  
- Höhenunterschied: 0m

Oi αποδόσεις βασίζονται στις ακόλουθες συνθήκες:  
- Αντιστοίχιση μήκους σωληνώσεων ψυκτικού: 5m  
- Ύψομετρική διαφορά: 0m

Las capacidades se basan en las siguientes condiciones.  
- Longitud de tubería de refrigerante equivalente: 5m  
- Diferencia de nivel: 0m

Les puissances sont basées sur les conditions suivantes.  
- Longueur de tuyauterie correspondante du réfrigérant: 5m  
- Dénivellement: 0m

Le capacità si basano sulle seguenti condizioni.  
- Lunghezza equivalente delle tubazioni del refrigerante: 5m  
- Dislivello: 0m

De capaciteit is gebaseerd op de volgende situatie.  
- Overeenstemmende leidinglengte koelvloeistof: 5m  
- Niveaunderschil: 0m

Данные мощности основаны на следующих условиях.  
- Соответствующая длина трубы охлаждения: 5м  
- Разность уровней: 0м

Kapasiteler aşağıdaki koşullara bağlıdır  
- İlgili soğutucu boru uzunluğu: 5m  
- Seviye farkı: 0m

2 The bold line  is indicated the standard condition.  
Die dicke Linie  kennzeichnet die Standardbedingung.  
Η έντονη γραμμή  υποδηλώνει την κανονική κατάσταση.  
La linea in negrita  indica las condiciones estándar.  
La ligne en gras  indique un état standard.  
La linea in grassetto  indica la condizione standard.

De vette lijn  duidt de standaardtoestand aan.  
Жирная линия  указывает стандартное условие.  
Kalın çizgi  standart koşul olarak belirtilmektedir.

3 The above is the value for connecting with the following indoor units. 1.5; 2.0; 2.5; 3.5kW class; wall mounted K series. 4.2; 5.0kW class; wall mounted J series. 6.0kW; 7.1kW class; wall mounted G series.

Der obere Wert gilt für den Anschluss an die folgenden Innengeräte. Klasse 1.5; 2.0; 2.5; 3.5kW Wandgerät vom Typ K. Klasse 4.2; 5.0kW Wandgerät vom Typ J. Klasse 6.0; 7.1kW Wandgerät vom Typ G.

Η παραπάνω είναι τιμή για σύνδεση με τις παρακάτω εσωτερικές μονάδες. Κατηγορία 1.5; 2.0; 2.5; 3.5kW επίτοιχη σειρά K. Κατηγορία 4.2; 5.0kW επίτοιχη σειρά J. Κατηγορία 6.0; 7.1kW επίτοιχη σειρά G.

El valor anterior es válido para la conexión con las unidades interiores siguientes. Clase 1.5; 2.0; 2.5; 3.5kW unidad de pared de la serie K. Clase 4.2; 5.0kW unidad de pared de la serie J. Clase 6.0; 7.1kW unidad de pared de la serie G.

La valeur ci-avant est la valeur pour la connexion aux unités intérieures suivantes. Série murale K, classe 1.5; 2.0; 2.5; 3.5kW. Série murale J, classe 4.2; 5.0kW. Série murale G, classe 6.0; 7.1kW.

Il valore indicato in alto si riferisce al collegamento delle seguenti unità interne. Classe 1.5; 2.0; 2.5; 3.5kW serie a parete K. Classe 4.2; 5.0kW serie a parete J. Classe 6.0; 7.1kW serie a parete G.

Bovenstaande waarde is de waarde voor verbinding met de volgende binnenunits. Klasse 1.5; 2.0; 2.5; 3.5kW reeks K voor wandmontage. Klasse 4.2; 5.0kW reeks J voor wandmontage. Klasse 6.0; 7.1kW reeks G voor wandmontage.

Значение выше является значением для подсоединения со следующими внутренними блоками. Класс 1.5; 2.0; 2.5; 3.5кВт настенный блок серии K. Класс 4.2; 5.0кВт настенный блок серии J. Класс 6.0; 7.1кВт настенный блок серии G.

Yukarıdaki değer aşağıdaki iç ünitelerle bağlantı içinidir. 1.5; 2.0; 2.5; 3.5kW sınıfı; duvar tipi K serisi. 4.2; 5.0kW sınıfı; duvar tipi J serisi. 6.0; 7.1kW sınıfı; duvar tipi G serisi.

# 6 Kapasite tabloları

## 6 - 3 Isıtma Kapasitesi Tabloları

### 5MXS90E

Heating (50Hz 230V)

Combination (Capacity)	Indoor air temp. °CDB	Outdoor air temp.: °CWB													
		-15°C		-10°C		-5°C		0°C		6°C		10°C		15°C	
		TC kW	PI kW	TC kW	PI kW	TC kW	PI kW	TC kW	PI kW	TC kW	PI kW	TC kW	PI kW	TC kW	PI kW
4.2+5.0+6.0	16.0	6.02	2.41	7.24	2.58	8.47	2.86	9.70	2.78	11.17	2.88	12.15	3.02	13.38	3.15
	18.0	5.86	2.44	7.09	2.56	8.32	2.68	9.55	2.81	11.02	2.95	12.00	3.05	13.23	3.17
	20.0	5.71	2.46	6.94	2.59	8.17	2.71	9.40	2.83	<b>10.87</b>	<b>2.98</b>	11.85	3.08	13.08	3.20
	21.0	5.64	2.48	6.87	2.60	8.09	2.72	9.32	2.85	10.79	2.89	11.78	3.09	13.00	3.21
	22.0	5.56	2.49	6.79	2.61	8.02	2.74	9.25	2.86	10.72	3.01	11.70	3.11	12.93	3.23
	24.0	5.41	2.52	6.64	2.64	7.87	2.76	9.10	2.89	10.57	3.03	11.55	3.13	12.78	3.25
5.0+5.0+5.0	16.0	5.96	2.44	7.18	2.57	8.39	2.69	9.61	2.82	11.07	2.97	12.04	3.07	13.26	3.19
	18.0	5.81	2.47	7.03	2.59	8.24	2.72	9.46	2.84	10.92	2.99	11.89	3.09	13.11	3.22
	20.0	5.66	2.50	6.88	2.62	8.09	2.75	9.31	2.87	<b>10.77</b>	<b>3.02</b>	11.74	3.12	12.96	3.24
	21.0	5.59	2.51	6.80	2.64	8.02	2.76	9.24	2.88	10.70	3.03	11.67	3.13	12.88	3.26
	22.0	5.51	2.52	6.73	2.65	7.95	2.77	9.16	2.90	10.62	3.05	11.59	3.15	12.81	3.27
	24.0	5.36	2.55	6.58	2.68	7.80	2.80	9.01	2.93	10.47	3.07	11.45	3.17	12.66	3.30
1.5+1.5+1.5+1.5	16.0	4.88	1.81	5.88	1.90	6.87	2.00	7.87	2.09	9.06	2.20	9.86	2.27	10.86	2.37
	18.0	4.76	1.83	5.75	1.92	6.75	2.02	7.75	2.11	8.94	2.22	9.74	2.29	10.73	2.39
	20.0	4.64	1.85	5.63	1.94	6.63	2.04	7.62	2.13	<b>8.82</b>	<b>2.24</b>	9.62	2.31	10.61	2.41
	21.0	4.58	1.86	5.57	1.95	6.57	2.05	7.56	2.14	8.76	2.25	9.56	2.32	10.55	2.42
	22.0	4.52	1.87	5.51	1.97	6.51	2.06	7.50	2.15	8.70	2.26	9.49	2.33	10.49	2.43
	24.0	4.39	1.89	5.39	1.99	6.39	2.08	7.38	2.17	8.58	2.28	9.37	2.35	10.37	2.45
1.5+1.5+1.5+2.0	16.0	5.21	1.97	6.28	2.07	7.34	2.17	8.40	2.28	9.68	2.40	10.53	2.48	11.59	2.58
	18.0	5.08	2.00	6.15	2.10	7.21	2.20	8.27	2.30	9.55	2.42	10.40	2.50	11.46	2.60
	20.0	4.95	2.02	6.02	2.12	7.08	2.22	8.14	2.32	<b>9.42</b>	<b>2.44</b>	10.27	2.52	11.33	2.62
	21.0	4.89	2.03	5.95	2.13	7.01	2.23	8.08	2.33	9.35	2.45	10.21	2.53	11.27	2.63
	22.0	4.82	2.04	5.89	2.14	6.95	2.24	8.01	2.34	9.29	2.46	10.14	2.54	11.20	2.64
	24.0	4.69	2.06	5.76	2.16	6.82	2.26	7.88	2.36	9.16	2.48	10.01	2.56	11.07	2.66
1.5+1.5+1.5+2.5	16.0	5.21	1.97	6.28	2.07	7.34	2.17	8.40	2.28	9.68	2.40	10.53	2.48	11.59	2.58
	18.0	5.08	2.00	6.15	2.10	7.21	2.20	8.27	2.30	9.55	2.42	10.40	2.50	11.46	2.60
	20.0	4.95	2.02	6.02	2.12	7.08	2.22	8.14	2.32	<b>9.42</b>	<b>2.44</b>	10.27	2.52	11.33	2.62
	21.0	4.89	2.03	5.95	2.13	7.01	2.23	8.08	2.33	9.35	2.45	10.21	2.53	11.27	2.63
	22.0	4.82	2.04	5.89	2.14	6.95	2.24	8.01	2.34	9.29	2.46	10.14	2.54	11.20	2.64
	24.0	4.69	2.06	5.76	2.16	6.82	2.26	7.88	2.36	9.16	2.48	10.01	2.56	11.07	2.66
1.5+1.5+1.5+3.5	16.0	5.64	2.22	6.79	2.34	7.84	2.45	9.09	2.56	10.47	2.70	11.39	2.79	12.54	2.90
	18.0	5.50	2.25	6.65	2.36	7.80	2.48	8.95	2.59	10.33	2.73	11.25	2.82	12.40	2.93
	20.0	5.36	2.27	6.51	2.39	7.66	2.50	8.81	2.61	<b>10.19</b>	<b>2.75</b>	11.11	2.84	12.26	2.95
	21.0	5.29	2.29	6.44	2.40	7.59	2.51	8.74	2.63	10.12	2.76	11.04	2.85	12.19	2.97
	22.0	5.22	2.30	6.37	2.41	7.52	2.53	8.67	2.64	10.05	2.77	10.97	2.87	12.12	2.98
	24.0	5.08	2.32	6.23	2.44	7.38	2.55	8.53	2.66	9.91	2.80	10.83	2.89	11.98	3.00

3D075168

### SYMBOLS - ABKÜRZUNGEN ΣΥΜΒΟΛΑ - SIMBOLOS SIMBOLES - SIMBOLI VERKLARING - ОБОЗНАЧЕНИЯ SEMBOLER

TC: Total capacity (kW)  
PI: Power input (kW)  
TC: Gesamtleistung (kW)  
PI: Leistungsaufnahme (kW)  
TC: Συνολική απόδοση (kW)  
PI: Ισχύς εισόδου (kW)  
TC: Capacidad total (kW)  
PI: Potencia consumida (kW)

TC: Puissance totale (kW)  
PI: Puissance absorbée (kW)  
TC: Capacità totale (kW)  
PI: Potenza assorbita (kW)

TC: Totale capaciteit (kW)  
PI: Orgenomen vermogen (kW)  
TC: Общая мощность (кВт)  
PI: Органомен мощность (кВт)

TC: Toplam kapasite (kW)  
PI: Güç girişi (kW)

### NOTES - ANMERKUNGEN - ΣΗΜΕΙΩΣΕΙΣ - NOTAS - REMARQUES - NOTE OPMERKINGEN - ПРИМЕЧАНИЯ - NOTLAR

1 Capacities are based on the following conditions.  
- Corresponding refrigerant piping length: 5m  
- Level difference: 0m  
Die Kapazität basiert auf den folgenden Bedingungen:  
- Entsprechende Kältemittellrohrlänge: 5m  
- Höhenunterschied: 0m  
Οι αποδόσεις βασίζονται στις ακόλουθες συνθήκες.  
- Αντίστοιχο μήκος σωληνώσεων ψυκτικού: 5m  
- Υψομετρική διαφορά: 0m  
Las capacidades se basan en las siguientes condiciones.  
- Longitud de tubería de refrigerante equivalente: 5m  
- Diferencia de nivel: 0m  
Les puissances sont basées sur les conditions suivantes.  
- Longueur de tuyauterie correspondante du réfrigérant: 5m  
- Dénivellement: 0m  
Le capacità si basano sulle seguenti condizioni.  
- Lunghezza equivalente delle tubazioni del refrigerante: 5m  
- Dislivello: 0m  
De capaciteit is gebaseerd op de volgende situatie.  
- Overeenstemmende leidinglengte koelvoelstof: 5m  
- Niveaunderschil: 0m  
Данные мощности основаны на следующих условиях.  
- Соответствующая длина трубы охлаждения: 5m  
- Разность уровней - 0m  
Kapasteler aşağıdaki koşullara bağlıdır  
- İlgili soğutucu boru uzunluğu: 5m  
- Seviye farkı: 0m

2 The bold line  is indicated the standard condition.  
Die dicke Linie  kennzeichnet die Standardbedingung.  
Η έντονη γραμμή  υποδηλώνει την κανονική κατάσταση.  
La linea en negra  indica las condiciones estándar.  
La ligne en gras  indique un état standard.  
La linea in grassetto  indica la condizione standard.

De vette lijn  duidt de standaardtoestand aan.  
Жирная линия  указывает стандартное условие.  
Kalın çizgi  standart koşullu olarak belirtilmektedir.

3 The above is the value for connecting with the following indoor units. 1.5; 2.0; 2.5; 3.5kW class; wall mounted K series. 4.2; 5.0kW class; wall mounted J series. 6.0kW; 7.1kW class; wall mounted G series.  
Der obige Wert gilt für den Anschluss an die folgenden Innengeräte. Klasse 1.5; 2.0; 2.5; 3.5kW Wandgerät vom Typ K. Klasse 4.2; 5.0kW Wandgerät vom Typ J. Klasse 6.0; 7.1kW Wandgerät vom Typ G.  
Η παραπάνω είναι τιμή για σύνδεση με τις παρακάτω εσωτερικές μονάδες. Κατηγορία 1.5; 2.0; 2.5; 3.5kW επίτοιχη σειρά K. Κατηγορία 4.2; 5.0kW επίτοιχη σειρά J. Κατηγορία 6.0; 7.1kW επίτοιχη σειρά G.  
El valor anterior es válido para la conexión con las unidades interiores siguientes. Clase 1.5; 2.0; 2.5; 3.5kW unidad de pared de la serie K. Clase 4.2; 5.0kW unidad de pared de la serie J. Clase 6.0; 7.1kW unidad de pared de la serie G.  
La valeur ci-avant est la valeur pour la connexion aux unités intérieures suivantes. Série murale K, classe 1.5; 2.0; 2.5; 3.5kW. Série murale J, classe 4.2; 5.0kW. Série murale G, classe 6.0; 7.1kW.  
Il valore indicato in alto si riferisce al collegamento delle seguenti unità interne. Classe 1.5; 2.0; 2.5; 3.5kW serie a parete K. Classe 4.2; 5.0kW serie a parete J. Classe 6.0; 7.1kW serie a parete G.  
Bovenstaande waarde is de waarde voor verbinding met de volgende binneneenheden. Klasse 1.5; 2.0; 2.5; 3.5kW reeks K voor wandmontage. Klasse 4.2; 5.0kW reeks J voor wandmontage. Klasse 6.0; 7.1kW reeks G voor wandmontage.  
Значение выше является значением для подсоединения со следующими внутренними блоками. Класс 1.5; 2.0; 2.5; 3.5кВт настенный блок серии K. Класс 4.2; 5.0кВт настенный блок серии J. Класс 6.0; 7.1кВт настенный блок серии G.  
Yükarıdaki değer aşağıdaki iç ünitelerle bağlantı içindir. 1.5; 2.0; 2.5; 3.5kW sınıfı; duvar tipi K serisi. 4.2; 5.0kW sınıfı; duvar tipi J serisi. 6.0; 7.1kW sınıfı; duvar tipi G serisi.

# 6 Kapasite tabloları

## 6 - 3 Isıtma Kapasitesi Tabloları

### 5MXS90E

Heating (50Hz 230V)

Combination (Capacity)	Indoor air temp. °CDB	Outdoor air temp.: °CWB													
		-15°C		-10°C		-5°C		0°C		6°C		10°C		15°C	
		TC kW	PI kW	TC kW	PI kW	TC kW	PI kW	TC kW	PI kW	TC kW	PI kW	TC kW	PI kW	TC kW	PI kW
1.5+1.5+1.5+4.2	16.0	5.94	2.45	7.16	2.58	8.37	2.70	9.58	2.83	11.04	2.98	12.01	3.08	13.22	3.20
	18.0	5.79	2.48	7.01	2.60	8.22	2.73	9.43	2.85	10.89	3.00	11.86	3.10	13.07	3.23
	20.0	5.85	2.51	6.86	2.63	8.07	2.76	9.28	2.88	<b>10.74</b>	<b>3.03</b>	11.71	3.13	12.92	3.25
	21.0	5.57	2.52	6.79	2.64	8.00	2.77	9.21	2.89	10.67	3.04	11.64	3.14	12.85	3.27
	22.0	5.50	2.53	6.71	2.66	7.92	2.78	9.14	2.91	10.58	3.06	11.56	3.16	12.77	3.28
	24.0	5.35	2.56	6.56	2.69	7.78	2.81	8.99	2.93	10.44	3.08	11.41	3.18	12.63	3.31
1.5+1.5+1.5+5.0	16.0	6.01	2.41	7.24	2.53	8.46	2.66	9.69	2.78	11.16	2.93	12.14	3.02	13.37	3.15
	18.0	5.86	2.44	7.09	2.56	8.31	2.68	9.54	2.81	11.01	2.95	11.99	3.05	13.22	3.17
	20.0	5.71	2.46	6.94	2.59	8.16	2.71	9.39	2.83	<b>10.86</b>	<b>2.98</b>	11.84	3.08	13.07	3.20
	21.0	5.63	2.48	6.86	2.60	8.08	2.72	9.31	2.85	10.78	2.99	11.77	3.09	12.98	3.21
	22.0	5.56	2.49	6.79	2.61	8.01	2.74	9.24	2.86	10.71	3.01	11.69	3.11	12.92	3.23
	24.0	5.41	2.52	6.64	2.64	7.88	2.76	9.09	2.89	10.56	3.03	11.54	3.13	12.77	3.25
1.5+1.5+1.5+6.0	16.0	6.14	2.35	7.39	2.47	8.64	2.59	9.89	2.70	11.40	2.85	12.40	2.94	13.65	3.06
	18.0	5.98	2.37	7.24	2.49	8.49	2.61	9.74	2.73	11.24	2.87	12.24	2.97	13.50	3.09
	20.0	5.83	2.40	7.08	2.52	8.34	2.64	9.59	2.76	<b>11.09</b>	<b>2.90</b>	12.09	3.00	13.34	3.11
	21.0	5.75	2.41	7.01	2.53	8.26	2.65	9.51	2.77	11.01	2.91	12.02	3.01	13.27	3.13
	22.0	5.68	2.42	6.93	2.54	8.18	2.66	9.43	2.78	10.94	2.93	11.94	3.02	13.19	3.14
	24.0	5.52	2.45	6.78	2.57	8.03	2.69	9.28	2.81	10.78	2.95	11.79	3.05	13.04	3.17
1.5+1.5+1.5+7.1	16.0	6.15	2.33	7.41	2.45	8.66	2.57	9.92	2.69	11.43	2.83	12.43	2.92	13.69	3.04
	18.0	6.00	2.36	7.26	2.47	8.51	2.59	9.77	2.71	11.27	2.85	12.28	2.95	13.53	3.07
	20.0	5.85	2.38	7.10	2.50	8.36	2.62	9.61	2.74	<b>11.12</b>	<b>2.88</b>	12.12	2.97	13.38	3.09
	21.0	5.77	2.39	7.03	2.51	8.28	2.63	9.54	2.75	11.04	2.89	12.05	2.99	13.30	3.11
	22.0	5.69	2.41	6.95	2.53	8.20	2.65	9.46	2.76	10.97	2.91	11.97	3.00	13.23	3.12
	24.0	5.54	2.43	6.79	2.55	8.05	2.67	9.31	2.79	10.81	2.93	11.82	3.03	13.07	3.15
1.5+1.5+2.0+2.0	16.0	5.21	1.97	6.28	2.07	7.34	2.17	8.40	2.28	9.68	2.40	10.53	2.48	11.59	2.58
	18.0	5.08	2.00	6.15	2.10	7.21	2.20	8.27	2.30	9.55	2.42	10.40	2.50	11.46	2.60
	20.0	4.95	2.02	6.02	2.12	7.08	2.22	8.14	2.32	<b>9.42</b>	<b>2.44</b>	10.27	2.52	11.33	2.62
	21.0	4.89	2.03	5.95	2.13	7.01	2.23	8.08	2.33	9.35	2.45	10.21	2.53	11.27	2.63
	22.0	4.82	2.04	5.89	2.14	6.95	2.24	8.01	2.34	9.29	2.46	10.14	2.54	11.20	2.64
	24.0	4.63	2.06	5.76	2.16	6.82	2.26	7.88	2.36	9.16	2.48	10.01	2.56	11.07	2.66
1.5+1.5+2.0+2.5	16.0	5.83	2.23	6.78	2.35	7.93	2.46	9.08	2.57	10.46	2.71	11.38	2.80	12.53	2.91
	18.0	5.49	2.26	6.64	2.37	7.79	2.49	8.94	2.60	10.32	2.74	11.24	2.83	12.39	2.94
	20.0	5.35	2.28	6.50	2.40	7.65	2.51	8.80	2.62	<b>10.18</b>	<b>2.76</b>	11.10	2.85	12.25	2.96
	21.0	5.28	2.30	6.43	2.41	7.58	2.52	8.73	2.64	10.11	2.77	11.03	2.86	12.18	2.98
	22.0	5.21	2.31	6.36	2.42	7.51	2.53	8.66	2.65	10.04	2.78	10.96	2.88	12.11	2.99
	24.0	5.07	2.33	6.22	2.45	7.37	2.56	8.52	2.67	9.90	2.81	10.82	2.90	11.97	3.01

3D075168

#### SYMBOLS - ABKÜRZUNGEN ΣΥΜΒΟΛΑ - ΣΙΜΒΟΛΟΣ SIMBOLES - SIMBOLI VERKLARING - ОБОЗНАЧЕНИЯ SEMBOLLER

TC: Total capacity (kW)  
PI: Power input (kW)

TC: Gesamtleistung (kW)  
PI: Leistungsaufnahme (kW)

TC: Συνολική απόδοση (kW)  
PI: Ισχύς εισόδου (kW)

TC: Capacidad total (kW)  
PI: Potencia consumida (kW)

TC: Puissance totale (kW)  
PI: Puissance absorbée (kW)

TC: Capacità totale (kW)  
PI: Potenza assorbita (kW)

TC: Totale capaciteit (kW)  
PI: Opgenomen vermogen (kW)

TC: Общая мощность (кВт)  
PI: Входная мощность (кВт)

TC: Toplam kapasite (kW)  
PI: Güç girişi (kW)

#### NOTES - ANMERKUNGEN - ΣΗΜΕΙΩΣΕΙΣ - NOTAS - REMARQUES - NOTE OPMERKINGEN - ПРИМЕЧАНИЯ - NOTLAR

- Capacities are based on the following conditions.  
- Corresponding refrigerant piping length: 5m  
- Level difference: 0m  
Die Kapazität basiert auf den folgenden Bedingungen:  
- Entsprechende Kältemittelrohrlänge: 5m  
- Höhenunterschied: 0m  
Οι αποδόσεις βασίζονται στις ακόλουθες συνθήκες:  
- Αντιστοίχου μήκους σωληνώσεων ψυκτικού: 5m  
- Ύψομετρική διαφορά: 0m  
Las capacidades se basan en las siguientes condiciones.  
- Longitud de tubería de refrigerante equivalente: 5m  
- Diferencia de nivel: 0m  
Les puissances sont basées sur les conditions suivantes.  
- Longueur de tuyauterie correspondante du réfrigérant: 5m  
- Dénivellement: 0m  
Le capacità si basano sulle seguenti condizioni.  
- Lunghezza equivalente delle tubazioni del refrigerante: 5m  
- Dislivello: 0m  
De capaciteit is gebaseerd op de volgende situatie.  
- Overeenstemmende leidinglengte koelvloeistof: 5m  
- Niveaunderschil: 0m  
Данные мощности основаны на следующих условиях.  
- Соответствующая длина трубы охладителя: 5м  
- Разность уровней: 0м  
Kapasiteler aşağıdaki koşullara bağlıdır  
- İlgili soğutucu boru uzunluğu: 5m  
- Seviye farkı: 0m
- The bold line  is indicated the standard condition.  
Die dicke Linie  kennzeichnet die Standardbedingung.  
Η έντονη γραμμή  υποδηλώνει την κανονική κατάσταση.  
La linea en negrita  indica las condiciones estándar.  
La ligne en gras  indique un état standard.  
La linea in grassetto  indica la condizione standard.

De vette lijn  duidt de standaardtoestand aan.  
Жирная линия  указывает стандартное условие.  
Kalın çizgi  standart koşul olarak belirtilmektedir.

- The above is the value for connecting with the following indoor units. 1.5: 2.0; 2.5: 3.5kW class; wall mounted K series. 4.2; 5.0kW class; wall mounted J series. 6.0kW; 7.1kW class; wall mounted G series.  
Der obere Wert gilt für den Anschluss an die folgenden Innengeräte. Klasse 1.5: 2.0; 2.5; 3.5kW Wandgerät vom Typ K. Klasse 4.2; 5.0kW Wandgerät vom Typ J. Klasse 6.0; 7.1kW Wandgerät vom Typ G.  
Η παραπάνω είναι τιμή για σύνδεση με τις παρακάτω εσωτερικές μονάδες. Κατηγορία 1.5; 2.0; 2.5; 3,5kW επίτοιχη σειρά K. Κατηγορία 4.2; 5,0kW επίτοιχη σειρά J. Κατηγορία 6.0; 7,1kW επίτοιχη σειρά G.  
El valor anterior es válido para la conexión con las unidades interiores siguientes. Clase 1.5; 2.0; 2.5; 3.5kW unidad de pared de la serie K. Clase 4.2; 5.0kW unidad de pared de la serie J. Clase 6.0; 7.1kW unidad de pared de la serie G.  
La valeur ci-avant est la valeur pour la connexion aux unités intérieures suivantes. Série murale K, classe 1.5; 2.0; 2.5; 3.5kW. Série murale J, classe 4.2; 5.0kW. Série murale G, classe 6.0; 7.1kW.  
Il valore indicato in alto si riferisce al collegamento delle seguenti unità interne. Classe 1.5; 2.0; 2.5; 3,5kW serie a parete K. Classe 4.2; 5,0kW serie a parete J. Classe 6.0; 7,1kW serie a parete G.  
Bovenstaande waarde is de waarde voor verbinding met de volgende binnenunits. Klasse 1.5; 2.0; 2.5; 3,5kW reeks K voor wandmontage. Klasse 4.2; 5,0kW reeks J voor wandmontage. Klasse 6.0; 7,1kW reeks G voor wandmontage.  
Значение выше является значением для подсоединения со следующими внутренними блоками. Класс 1.5; 2.0; 2.5; 3,5кВт настенный блок серии K. Класс 4.2; 5,0кВт настенный блок серии J. Класс 6.0; 7,1кВт настенный блок серии G.  
Yukarıdaki değer aşağıdaki iç ünitelerle bağlantı içinidir. 1.5; 2.0; 2.5; 3,5kW sınıfı; duvar tipi K serisi. 4.2; 5,0kW sınıfı; duvar tipi J serisi. 6.0; 7,1kW sınıfı; duvar tipi G serisi.

# 6 Kapasite tabloları

## 6 - 3 Isıtma Kapasitesi Tabloları

### 5MXS90E

Heating (50Hz 230V)

Combination (Capacity)	Indoor air temp. °CDB	Outdoor air temp.: °CWB													
		-15°C		-10°C		-5°C		0°C		6°C		10°C		15°C	
		TC kW	PI kW	TC kW	PI kW	TC kW	PI kW	TC kW	PI kW	TC kW	PI kW	TC kW	PI kW	TC kW	PI kW
1.5+1.5+2.0+3.5	16.0	5.64	2.22	6.79	2.34	7.84	2.45	9.09	2.56	10.47	2.70	11.39	2.79	12.54	2.90
	18.0	5.50	2.25	6.85	2.36	7.80	2.48	8.95	2.59	10.33	2.73	11.25	2.82	12.40	2.93
	20.0	5.38	2.27	6.51	2.39	7.66	2.50	8.81	2.61	<b>10.19</b>	<b>2.75</b>	11.11	2.84	12.26	2.95
	21.0	5.29	2.29	6.44	2.40	7.59	2.51	8.74	2.63	10.12	2.76	11.04	2.85	12.19	2.97
	22.0	5.22	2.30	6.37	2.41	7.52	2.53	8.67	2.64	10.05	2.77	10.97	2.87	12.12	2.98
	24.0	5.08	2.32	6.23	2.44	7.38	2.55	8.53	2.66	9.91	2.80	10.83	2.89	11.98	3.00
1.5+1.5+2.0+4.2	16.0	5.94	2.45	7.16	2.58	8.37	2.70	9.58	2.83	11.04	2.98	12.01	3.08	13.22	3.20
	18.0	5.79	2.48	7.01	2.60	8.22	2.73	9.43	2.85	10.89	3.00	11.86	3.10	13.07	3.23
	20.0	5.65	2.51	6.86	2.63	8.07	2.76	9.28	2.88	<b>10.74</b>	<b>3.03</b>	11.71	3.13	12.92	3.25
	21.0	5.57	2.52	6.79	2.64	8.00	2.77	9.21	2.89	10.67	3.04	11.64	3.14	12.85	3.27
	22.0	5.50	2.53	6.71	2.66	7.92	2.78	9.14	2.91	10.59	3.06	11.56	3.16	12.77	3.28
	24.0	5.35	2.56	6.56	2.69	7.78	2.81	8.99	2.93	10.44	3.08	11.41	3.18	12.63	3.31
1.5+1.5+2.0+5.0	16.0	6.01	2.41	7.24	2.59	8.46	2.66	9.69	2.78	11.16	2.93	12.14	3.02	13.37	3.15
	18.0	5.86	2.44	7.09	2.56	8.31	2.68	9.54	2.81	11.01	2.95	11.99	3.05	13.22	3.17
	20.0	5.71	2.46	6.94	2.59	8.16	2.71	9.39	2.83	<b>10.86</b>	<b>2.98</b>	11.84	3.08	13.07	3.20
	21.0	5.63	2.48	6.86	2.60	8.09	2.72	9.31	2.85	10.79	2.99	11.77	3.09	12.99	3.21
	22.0	5.56	2.49	6.79	2.61	8.01	2.74	9.24	2.86	10.71	3.01	11.69	3.11	12.92	3.23
	24.0	5.41	2.52	6.64	2.64	7.86	2.76	9.09	2.89	10.56	3.03	11.54	3.13	12.77	3.25
1.5+1.5+2.0+6.0	16.0	6.14	2.35	7.39	2.47	8.64	2.59	9.89	2.70	11.40	2.85	12.40	2.94	13.65	3.06
	18.0	5.98	2.37	7.24	2.49	8.49	2.61	9.74	2.73	11.24	2.87	12.24	2.97	13.50	3.09
	20.0	5.83	2.40	7.08	2.52	8.34	2.64	9.59	2.76	<b>11.09</b>	<b>2.90</b>	12.09	3.00	13.34	3.11
	21.0	5.75	2.41	7.01	2.53	8.26	2.65	9.51	2.77	11.01	2.91	12.02	3.01	13.27	3.13
	22.0	5.68	2.42	6.93	2.54	8.18	2.66	9.43	2.78	10.94	2.93	11.94	3.02	13.19	3.14
	24.0	5.52	2.45	6.78	2.57	8.03	2.69	9.28	2.81	10.78	2.95	11.79	3.05	13.04	3.17
1.5+1.5+2.0+7.1	16.0	6.15	2.33	7.41	2.45	8.66	2.57	9.92	2.69	11.43	2.83	12.43	2.92	13.68	3.04
	18.0	6.00	2.36	7.26	2.47	8.51	2.59	9.77	2.71	11.27	2.85	12.28	2.95	13.53	3.07
	20.0	5.85	2.38	7.10	2.50	8.36	2.62	9.61	2.74	<b>11.12</b>	<b>2.88</b>	12.12	2.97	13.38	3.09
	21.0	5.77	2.39	7.03	2.51	8.28	2.63	9.54	2.75	11.04	2.89	12.05	2.99	13.30	3.11
	22.0	5.69	2.41	6.95	2.53	8.20	2.65	9.46	2.76	10.97	2.91	11.97	3.00	13.23	3.12
	24.0	5.54	2.43	6.79	2.55	8.05	2.67	9.31	2.79	10.81	2.93	11.82	3.03	13.07	3.15
1.5+1.5+2.5+2.5	16.0	5.63	2.23	6.78	2.35	7.93	2.46	9.08	2.57	10.46	2.71	11.38	2.80	12.53	2.91
	18.0	5.49	2.26	6.64	2.37	7.79	2.49	8.94	2.60	10.32	2.74	11.24	2.83	12.39	2.94
	20.0	5.35	2.28	6.50	2.40	7.65	2.51	8.80	2.62	<b>10.18</b>	<b>2.76</b>	11.10	2.85	12.25	2.96
	21.0	5.28	2.30	6.43	2.41	7.58	2.52	8.73	2.64	10.11	2.77	11.03	2.86	12.18	2.98
	22.0	5.21	2.31	6.36	2.42	7.51	2.53	8.66	2.65	10.04	2.78	10.96	2.88	12.11	2.99
	24.0	5.07	2.33	6.22	2.45	7.37	2.56	8.52	2.67	9.90	2.81	10.82	2.90	11.97	3.01

3D075169

#### SYMBOLS - ABKÜRZUNGEN ΣΥΜΒΟΛΑ - SIMBOLOS SIMBOLES - SIMBOLI VERKLARING - ОБОЗНАЧЕНИЯ SEMBOLER

TC: Total capacity (kW)  
PI: Power input (kW)  
TC: Gesamtleistung (kW)  
PI: Leistungsaufnahme (kW)  
TC: Συνολική απόδοση (kW)  
PI: Ισχύς εισόδου (kW)  
TC: Capacidad total (kW)  
PI: Potencia consumida (kW)  
TC: Puissance totale (kW)  
PI: Puissance absorbée (kW)  
TC: Capacità totale (kW)  
PI: Potenza assorbita (kW)  
TC: Totale capaciteit (kW)  
PI: Orgenomen vermogen (kW)  
TC: Общая мощность (кВт)  
PI: Входная мощность (кВт)  
TC: Toplam kapasite (kW)  
PI: Güç girişi (kW)

#### NOTES - ANMERKUNGEN - ΣΗΜΕΙΩΣΕΙΣ - NOTAS - REMARQUES - NOTE OPMERKINGEN - ПРИМЕЧАНИЯ - NOTLAR

1 Capacities are based on the following conditions.  
- Corresponding refrigerant piping length: 5m  
- Level difference: 0m  
Die Kapazität basiert auf den folgenden Bedingungen:  
- Entsprechende Kältemittelrohrlänge: 5m  
- Höhenunterschied: 0m  
Οι αποδόσεις βασίζονται στις ακόλουθες συνθήκες.  
- Αντιστοίχου μήκους αγωγών ψυκτικού: 5m  
- Υψομετρική διαφορά: 0m  
Las capacidades se basan en las siguientes condiciones.  
- Longitud de tubería de refrigerante equivalente: 5m  
- Diferencia de nivel: 0m  
Les puissances sont basées sur les conditions suivantes.  
- Longueur de tuyauterie correspondante du réfrigérant: 5m  
- Dénivellement: 0m  
Le capacità si basano sulle seguenti condizioni.  
- Lunghezza equivalente delle tubazioni del refrigerante: 5m  
- Dislivello: 0m  
De capaciteit is gebaseerd op de volgende situatie.  
- Overtrekkende leidinglengte koelvoelstof: 5m  
- Niveaunderschil: 0m  
Данные мощности основаны на следующих условиях.  
- Соответствующая длина трубы охлаждения: 5m  
- Разность уровней - 0m  
Kapasteler aşağıdaki koşullara bağlıdır  
- İlgili soğutucu boru uzunluğu: 5m  
- Seviye farkı: 0m  
2 The bold line  is indicated the standard condition.  
Die dicke Linie  kennzeichnet die Standardbedingung.  
Η έντονη γραμμή  υποδηλώνει την κανονική κατάσταση.  
La linea en negra  indica las condiciones estándar.  
La ligne en gras  indique un état standard.  
La linea in grassetto  indica la condizione standard.

De vette lijn  duidt de standaardtoestand aan.  
Жирная линия  указывает стандартное условие.  
Kalın çizgi  standart koşullu olarak belirtilmektedir.

3 The above is the value for connecting with the following indoor units. 1.5; 2.0; 2.5; 3.5kW class; wall mounted K series. 4.2; 5.0kW class; wall mounted J series. 6.0kW; 7.1kW class; wall mounted G series.  
Der obige Wert gilt für den Anschluss an die folgenden Innengeräte. Klasse 1.5; 2.0; 2.5; 3.5kW Wandgerät vom Typ K. Klasse 4.2; 5.0kW Wandgerät vom Typ J. Klasse 6.0; 7.1kW Wandgerät vom Typ G.  
Η παραπάνω είναι τιμή για σύνδεση με τις παρακάτω εσωτερικές μονάδες. Κατηγορία 1.5; 2.0; 2.5; 3.5kW επίτοιχη σειρά K. Κατηγορία 4.2; 5.0kW επίτοιχη σειρά J. Κατηγορία 6.0; 7.1kW επίτοιχη σειρά G.  
El valor anterior es válido para la conexión con las unidades interiores siguientes. Clase 1.5; 2.0; 2.5; 3.5kW unidad de pared de la serie K. Clase 4.2; 5.0kW unidad de pared de la serie J. Clase 6.0; 7.1kW unidad de pared de la serie G.  
La valeur ci-avant est la valeur pour la connexion aux unités intérieures suivantes. Série murale K, classe 1.5; 2.0; 2.5; 3.5kW. Série murale J, classe 4.2; 5.0kW. Série murale G, classe 6.0; 7.1kW.  
Il valore indicato in alto si riferisce al collegamento delle seguenti unità interne. Classe 1.5; 2.0; 2.5; 3.5kW serie a parete K. Classe 4.2; 5.0kW serie a parete J. Classe 6.0; 7.1kW serie a parete G.  
Bovenstaande waarde is de waarde voor verbinding met de volgende binneneenheden. Klasse 1.5; 2.0; 2.5; 3.5kW reeks K voor wandmontage. Klasse 4.2; 5.0kW reeks J voor wandmontage. Klasse 6.0; 7.1kW reeks G voor wandmontage.  
Значение выше является значением для подсоединения со следующими внутренними блоками. Класс 1.5; 2.0; 2.5; 3.5кВт настенный блок серии K. Класс 4.2; 5.0кВт настенный блок серии J. Класс 6.0; 7.1кВт настенный блок серии G.  
Yükarıdaki değer aşağıdaki ünitelerle bağlantı içindir. 1.5; 2.0; 2.5; 3.5kW sınıfı; duvar tipi K serisi. 4.2; 5.0kW sınıfı; duvar tipi J serisi. 6.0; 7.1kW sınıfı; duvar tipi G serisi.

# 6 Kapasite tabloları

## 6 - 3 Isıtma Kapasitesi Tabloları

### 5MXS90E

Heating (50Hz 230V)

Combination (Capacity)	Indoor air temp. °CDB	Outdoor air temp.: °CWB													
		-15°C		-10°C		-5°C		0°C		6°C		10°C		15°C	
		TC kW	PI kW	TC kW	PI kW	TC kW	PI kW	TC kW	PI kW	TC kW	PI kW	TC kW	PI kW	TC kW	PI kW
1.5+1.5+2.5+3.5	16.0	5.94	2.46	7.15	2.58	8.36	2.71	9.57	2.83	11.03	2.99	12.00	3.09	13.21	3.21
	18.0	5.79	2.49	7.00	2.61	8.21	2.74	9.42	2.86	10.88	3.01	11.85	3.11	13.06	3.24
	20.0	5.64	2.51	6.85	2.64	8.06	2.76	9.28	2.89	<b>10.73</b>	<b>3.04</b>	11.70	3.14	12.91	3.27
	21.0	5.57	2.53	6.78	2.65	7.99	2.78	9.20	2.90	10.66	3.05	11.63	3.15	12.84	3.28
	22.0	5.49	2.54	6.70	2.67	7.92	2.79	9.13	2.92	10.58	3.07	11.55	3.17	12.76	3.29
24.0	5.34	2.57	6.56	2.69	7.77	2.82	8.98	2.94	10.43	3.09	11.40	3.19	12.61	3.32	
1.5+1.5+2.5+4.2	16.0	5.94	2.45	7.16	2.58	8.37	2.70	9.58	2.83	11.04	2.98	12.01	3.08	13.22	3.20
	18.0	5.79	2.48	7.01	2.60	8.22	2.73	9.43	2.85	10.89	3.00	11.86	3.10	13.07	3.23
	20.0	5.65	2.51	6.86	2.63	8.07	2.76	9.28	2.88	<b>10.74</b>	<b>3.03</b>	11.71	3.13	12.92	3.25
	21.0	5.57	2.52	6.79	2.64	8.00	2.77	9.21	2.89	10.67	3.04	11.64	3.14	12.85	3.27
	22.0	5.50	2.53	6.71	2.66	7.92	2.78	9.14	2.91	10.59	3.06	11.56	3.16	12.77	3.29
24.0	5.35	2.56	6.56	2.69	7.78	2.81	8.99	2.93	10.44	3.08	11.41	3.18	12.63	3.31	
1.5+1.5+2.5+5.0	16.0	6.01	2.41	7.24	2.53	8.46	2.68	9.69	2.73	11.16	2.93	12.14	3.02	13.37	3.15
	18.0	5.86	2.44	7.09	2.56	8.31	2.68	9.54	2.81	11.01	2.95	11.99	3.05	13.22	3.17
	20.0	5.71	2.46	6.94	2.59	8.16	2.71	9.39	2.83	<b>10.86</b>	<b>2.98</b>	11.84	3.08	13.07	3.20
	21.0	5.63	2.48	6.86	2.60	8.09	2.72	9.31	2.85	10.79	2.99	11.77	3.09	12.99	3.21
	22.0	5.56	2.49	6.79	2.61	8.01	2.74	9.24	2.86	10.71	3.01	11.69	3.11	12.92	3.23
24.0	5.41	2.52	6.64	2.64	7.86	2.76	9.09	2.89	10.56	3.03	11.54	3.13	12.77	3.25	
1.5+1.5+2.5+6.0	16.0	6.14	2.35	7.39	2.47	8.64	2.59	9.89	2.70	11.40	2.85	12.40	2.94	13.65	3.06
	18.0	5.98	2.37	7.24	2.49	8.49	2.61	9.74	2.73	11.24	2.87	12.24	2.97	13.50	3.09
	20.0	5.83	2.40	7.08	2.52	8.34	2.64	9.59	2.76	<b>11.09</b>	<b>2.90</b>	12.09	3.00	13.34	3.11
	21.0	5.75	2.41	7.01	2.53	8.26	2.65	9.51	2.77	11.01	2.91	12.02	3.01	13.27	3.13
	22.0	5.68	2.42	6.93	2.54	8.18	2.66	9.43	2.78	10.94	2.93	11.94	3.02	13.19	3.14
24.0	5.52	2.45	6.78	2.57	8.03	2.69	9.28	2.81	10.78	2.95	11.79	3.05	13.04	3.17	
1.5+1.5+2.5+7.1	16.0	6.15	2.33	7.41	2.45	8.66	2.57	9.92	2.69	11.49	2.83	12.49	2.92	13.69	3.04
	18.0	6.00	2.36	7.26	2.47	8.51	2.59	9.77	2.71	11.27	2.85	12.28	2.95	13.53	3.07
	20.0	5.85	2.38	7.10	2.50	8.36	2.62	9.61	2.74	<b>11.12</b>	<b>2.88</b>	12.12	2.97	13.38	3.09
	21.0	5.77	2.39	7.03	2.51	8.28	2.63	9.54	2.75	11.04	2.89	12.05	2.99	13.30	3.11
	22.0	5.69	2.41	6.95	2.53	8.20	2.65	9.46	2.76	10.97	2.91	11.97	3.00	13.23	3.12
24.0	5.54	2.43	6.79	2.55	8.05	2.67	9.31	2.79	10.81	2.93	11.82	3.03	13.07	3.15	
1.5+1.5+3.5+3.5	16.0	5.94	2.45	7.16	2.58	8.37	2.70	9.58	2.83	11.04	2.98	12.01	3.08	13.22	3.20
	18.0	5.79	2.48	7.01	2.60	8.22	2.73	9.43	2.85	10.88	3.00	11.86	3.10	13.07	3.23
	20.0	5.65	2.51	6.86	2.63	8.07	2.76	9.28	2.88	<b>10.74</b>	<b>3.03</b>	11.71	3.13	12.92	3.25
	21.0	5.57	2.52	6.79	2.64	8.00	2.77	9.21	2.89	10.67	3.04	11.64	3.14	12.85	3.27
	22.0	5.50	2.53	6.71	2.66	7.92	2.78	9.14	2.91	10.59	3.06	11.56	3.16	12.77	3.28
24.0	5.35	2.56	6.56	2.69	7.78	2.81	8.99	2.93	10.44	3.08	11.41	3.18	12.63	3.31	

3D075169

#### SYMBOLS - ABKÜRZUNGEN ΣΥΜΒΟΛΑ - ΣΙΜΒΟΛΟΣ SIMBOLES - SIMBOLI VERKLARING - ОБОЗНАЧЕНИЯ SEMBOLER

TC: Total capacity (kW)  
PI: Power input (kW)  
TC: Gesamtleistung (kW)  
PI: Leistungsaufnahme (kW)  
TC: Συνολική απόδοση (kW)  
PI: Ισχύς εισόδου (kW)  
TC: Capacidad total (kW)  
PI: Potencia consumida (kW)  
TC: Puissance totale (kW)  
PI: Puissance absorbée (kW)  
TC: Capacità totale (kW)  
PI: Potenza assorbita (kW)  
TC: Totale capaciteit (kW)  
PI: Opgenomen vermogen (kW)  
TC: Общая мощность (кВт)  
PI: Входная мощность (кВт)  
TC: Toplam kapasite (kW)  
PI: Güç girişi (kW)

#### NOTES - ANMERKUNGEN - ΣΗΜΕΙΩΣΕΙΣ - NOTAS - REMARQUES - NOTE OPMERKINGEN - ПРИМЕЧАНИЯ - NOTLAR

- Capacities are based on the following conditions.  
- Corresponding refrigerant piping length: 5m  
- Level difference: 0m  
Die Kapazität basiert auf den folgenden Bedingungen:  
- Entsprechende Kältemittelrohrlänge: 5m  
- Höhenunterschied: 0m  
Οι αποδόσεις βασίζονται στις ακόλουθες συνθήκες:  
- Αντιστοίχου μήκους σωληνώσεων ψυκτικού: 5m  
- Υψομετρική διαφορά: 0m  
Las capacidades se basan en las siguientes condiciones.  
- Longitud de tubería de refrigerante equivalente: 5m  
- Diferencia de nivel: 0m  
Les puissances sont basées sur les conditions suivantes.  
- Longueur de tuyauterie correspondante du réfrigérant: 5m  
- Dénivellement: 0m  
Le capacità si basano sulle seguenti condizioni.  
- Lunghezza equivalente delle tubazioni del refrigerante: 5m  
- Dislivello: 0m  
De capaciteit is gebaseerd op de volgende situatie.  
- Overeenstemmende leidinglengte koelvloeistof: 5m  
- Niveaunderschil: 0m  
Данные мощности основаны на следующих условиях.  
- Соответствующая длина трубы охлаждающей: 5м  
- Разность уровней - 0м  
Kapasiteler aşağıdaki koşullara bağlıdır  
- İlgili soğutucu boru uzunluğu: 5m  
- Seviye farkı: 0m
- The bold line  is indicated the standard condition.  
Die dicke Linie  kennzeichnet die Standardbedingung.  
Η έντονη γραμμή  υποδηλώνει την κανονική κατάσταση.  
La linea en negrita  indica las condiciones estándar.  
La ligne en gras  indique un état standard.  
La linea in grassetto  indica la condizione standard.

De vette lijn  duidt de standaardtoestand aan.  
Жирная линия  указывает стандартное условие.  
Kalın çizgi  standart koşul olarak belirtilmektedir.

- The above is the value for connecting with the following indoor units. 1.5: 2.0; 2.5: 3.5kW class; wall mounted K series. 4.2; 5.0kW class; wall mounted J series. 6.0kW; 7.1kW class; wall mounted G series.  
Der obere Wert gilt für den Anschluss an die folgenden Innengeräte. Klasse 1.5: 2.0; 2.5; 3.5kW Wandgerät vom Typ K. Klasse 4.2; 5.0kW Wandgerät vom Typ J. Klasse 6.0; 7.1kW Wandgerät vom Typ G.  
Η παραπάνω είναι τιμή για σύνδεση με τις παρακάτω εσωτερικές μονάδες. Κατηγορία 1.5; 2.0; 2.5; 3.5kW επίτοιχο σειρά K. Κατηγορία 4.2; 5.0kW επίτοιχο σειρά J. Κατηγορία 6.0; 7.1kW επίτοιχο σειρά G.  
El valor anterior es válido para la conexión con las unidades interiores siguientes. Clase 1.5; 2.0; 2.5; 3.5kW unidad de pared de la serie K. Clase 4.2; 5.0kW unidad de pared de la serie J. Clase 6.0; 7.1kW unidad de pared de la serie G.  
La valeur ci-avant est la valeur pour la connexion aux unités intérieures suivantes. Série murale K, classe 1.5; 2.0; 2.5; 3.5kW. Série murale J, classe 4.2; 5.0kW. Série murale G, classe 6.0; 7.1kW.  
Il valore indicato in alto si riferisce al collegamento delle seguenti unità interne. Classe 1.5; 2.0; 2.5; 3.5kW serie a parete K. Classe 4.2; 5.0kW serie a parete J. Classe 6.0; 7.1kW serie a parete G.  
Bovenstaande waarde is de waarde voor verbinding met de volgende binnenunits. Klasse 1.5; 2.0; 2.5; 3.5kW reeks K voor wandmontage. Klasse 4.2; 5.0kW reeks J voor wandmontage. Klasse 6.0; 7.1kW reeks G voor wandmontage.  
Значение выше является значением для подсоединения со следующими внутренними блоками. Класс 1.5; 2.0; 2.5; 3.5кВт настенный блок серии K. Класс 4.2; 5.0кВт настенный блок серии J. Класс 6.0; 7.1кВт настенный блок серии G.  
Yukarıdaki değer aşağıdaki iç ünitelerle bağlantı içinidir. 1.5; 2.0; 2.5; 3.5kW sınıfı; duvar tipi K serisi. 4.2; 5.0kW sınıfı; duvar tipi J serisi. 6.0; 7.1kW sınıfı; duvar tipi G serisi.

# 6 Kapasite tabloları

## 6 - 3 Isıtma Kapasitesi Tabloları

### 5MXS90E

Heating (50Hz 230V)

Combination (Capacity)	Indoor air temp. °CDB	Outdoor air temp.: °CWB													
		-15°C		-10°C		-5°C		0°C		6°C		10°C		15°C	
		TC kW	PI kW	TC kW	PI kW	TC kW	PI kW	TC kW	PI kW	TC kW	PI kW	TC kW	PI kW	TC kW	PI kW
1.5+1.5+3.5+4.2	16.0	5.84	2.45	7.16	2.58	8.37	2.70	9.58	2.83	11.04	2.98	12.01	3.08	13.22	3.20
	18.0	5.79	2.48	7.01	2.60	8.22	2.73	9.43	2.85	10.89	3.00	11.86	3.10	13.07	3.23
	20.0	5.65	2.51	6.86	2.63	8.07	2.76	9.28	2.88	<b>10.74</b>	<b>3.03</b>	11.71	3.13	12.92	3.25
	21.0	5.57	2.52	6.79	2.64	8.00	2.77	9.21	2.89	10.67	3.04	11.64	3.14	12.85	3.27
	22.0	5.50	2.53	6.71	2.66	7.92	2.78	9.14	2.91	10.59	3.06	11.56	3.16	12.77	3.28
	24.0	5.35	2.56	6.56	2.69	7.78	2.81	8.99	2.93	10.44	3.08	11.41	3.18	12.63	3.31
1.5+1.5+3.5+5.0	16.0	6.02	2.41	7.24	2.53	8.47	2.66	9.70	2.78	11.17	2.93	12.15	3.02	13.38	3.15
	18.0	5.86	2.44	7.09	2.56	8.32	2.68	9.55	2.81	11.02	2.95	12.00	3.05	13.23	3.17
	20.0	5.71	2.46	6.94	2.59	8.17	2.71	9.40	2.83	<b>10.87</b>	<b>2.98</b>	11.85	3.08	13.08	3.20
	21.0	5.64	2.48	6.87	2.60	8.09	2.72	9.32	2.85	10.79	2.99	11.78	3.09	13.00	3.21
	22.0	5.56	2.49	6.79	2.61	8.02	2.74	9.25	2.86	10.72	3.01	11.70	3.11	12.93	3.23
	24.0	5.41	2.52	6.64	2.64	7.87	2.76	9.10	2.89	10.57	3.03	11.55	3.13	12.78	3.25
1.5+1.5+3.5+6.0	16.0	6.14	2.34	7.40	2.46	8.85	2.58	9.90	2.70	11.41	2.84	12.41	2.93	13.66	3.05
	18.0	5.99	2.36	7.24	2.48	8.50	2.60	9.75	2.72	11.25	2.86	12.26	2.96	13.51	3.08
	20.0	5.84	2.39	7.09	2.51	8.34	2.63	9.60	2.75	<b>11.10</b>	<b>2.89</b>	12.10	2.99	13.36	3.10
	21.0	5.76	2.40	7.01	2.52	8.27	2.64	9.52	2.76	11.02	2.90	12.03	3.00	13.28	3.12
	22.0	5.68	2.42	6.94	2.54	8.19	2.65	9.44	2.77	10.95	2.92	11.95	3.01	13.20	3.13
	24.0	5.53	2.44	6.78	2.56	8.04	2.68	9.29	2.80	10.79	2.94	11.80	3.04	13.05	3.16
1.5+1.5+3.5+7.1	16.0	6.16	2.33	7.42	2.45	8.87	2.57	9.93	2.69	11.44	2.83	12.44	2.92	13.70	3.04
	18.0	6.01	2.36	7.26	2.47	8.52	2.59	9.78	2.71	11.28	2.85	12.29	2.95	13.55	3.07
	20.0	5.85	2.38	7.11	2.50	8.37	2.62	9.62	2.74	<b>11.13</b>	<b>2.88</b>	12.14	2.97	13.39	3.09
	21.0	5.77	2.39	7.03	2.51	8.29	2.63	9.55	2.75	11.05	2.89	12.06	2.99	13.32	3.11
	22.0	5.70	2.41	6.95	2.53	8.21	2.65	9.47	2.76	10.98	2.91	11.98	3.00	13.24	3.12
	24.0	5.54	2.43	6.80	2.55	8.06	2.67	9.31	2.79	10.82	2.93	11.83	3.03	13.08	3.15
1.5+1.5+4.2+4.2	16.0	5.95	2.45	7.16	2.58	8.38	2.70	9.59	2.83	11.05	2.98	12.02	3.08	13.23	3.20
	18.0	5.80	2.48	7.01	2.60	8.23	2.73	9.44	2.85	10.90	3.00	11.87	3.10	13.08	3.23
	20.0	5.65	2.51	6.87	2.63	8.08	2.76	9.29	2.88	<b>10.75</b>	<b>3.03</b>	11.72	3.13	12.93	3.25
	21.0	5.58	2.52	6.79	2.64	8.01	2.77	9.22	2.89	10.68	3.04	11.65	3.14	12.86	3.27
	22.0	5.50	2.53	6.72	2.66	7.93	2.78	9.14	2.91	10.60	3.06	11.57	3.16	12.79	3.28
	24.0	5.35	2.56	6.57	2.69	7.78	2.81	9.00	2.93	10.45	3.08	11.42	3.18	12.64	3.31
1.5+1.5+4.2+5.0	16.0	6.02	2.41	7.25	2.53	8.48	2.66	9.71	2.78	11.18	2.93	12.16	3.02	13.39	3.15
	18.0	5.87	2.44	7.10	2.56	8.33	2.68	9.56	2.81	11.03	2.95	12.01	3.05	13.24	3.17
	20.0	5.72	2.46	6.95	2.59	8.18	2.71	9.41	2.83	<b>10.88</b>	<b>2.98</b>	11.86	3.08	13.09	3.20
	21.0	5.64	2.48	6.87	2.60	8.10	2.72	9.33	2.85	10.80	2.99	11.79	3.09	13.02	3.21
	22.0	5.57	2.49	6.80	2.61	8.03	2.74	9.26	2.86	10.73	3.01	11.71	3.11	12.94	3.23
	24.0	5.42	2.52	6.65	2.64	7.88	2.76	9.11	2.89	10.58	3.03	11.56	3.13	12.79	3.25

3D075170

### SYMBOLS - ABKÜRZUNGEN ΣΥΜΒΟΛΑ - SIMBOLOS SIMBOLES - SIMBOLI VERKLARING - ОБЪЯСНЕНИЯ SEMBOLER

TC: Total capacity (kW)  
PI: Power input (kW)  
TC: Gesamtleistung (kW)  
PI: Leistungsaufnahme (kW)  
TC: Συνολική απόδοση (kW)  
PI: Ισχύς εισόδου (kW)  
TC: Capacidad total (kW)  
PI: Potencia consumida (kW)  
TC: Puissance totale (kW)  
PI: Puissance absorbée (kW)  
TC: Capacità totale (kW)  
PI: Potenza assorbita (kW)  
TC: Totale capaciteit (kW)  
PI: Orgenomen vermogen (kW)  
TC: Общая мощность (кВт)  
PI: Входная мощность (кВт)  
TC: Toplam kapasite (kW)  
PI: Güç girişi (kW)

### NOTES - ANMERKUNGEN - ΣΗΜΕΙΩΣΕΙΣ - NOTAS - REMARQUES - NOTE OPMERKINGEN - ПРИМЕЧАНИЯ - NOTLAR

1 Capacities are based on the following conditions.  
- Corresponding refrigerant piping length: 5m  
- Level difference: 0m  
Die Kapazität basiert auf den folgenden Bedingungen:  
- Entsprechende Kältemittelrohrlänge: 5m  
- Höhenunterschied: 0m  
Οι αποδόσεις βασίζονται στις ακόλουθες συνθήκες.  
- Αντιστοίχο μήκος σωληνώσεων ψυκτικού: 5m  
- Υψομετρική διαφορά: 0m  
Las capacidades se basan en las siguientes condiciones.  
- Longitud de tubería de refrigerante equivalente: 5m  
- Diferencia de nivel: 0m  
Les puissances sont basées sur les conditions suivantes.  
- Longueur de tuyauterie correspondante du réfrigérant: 5m  
- Dénivellement: 0m  
Le capacità si basano sulle seguenti condizioni.  
- Lunghezza equivalente delle tubazioni del refrigerante: 5m  
- Dislivello: 0m  
De capaciteit is gebaseerd op de volgende situatie.  
- Overeenstemmende leidinglengte koelvoelstof: 5m  
- Niveaunderschil: 0m  
Данные мощности основаны на следующих условиях.  
- Соответствующая длина трубы охлаждения: 5m  
- Разность уровней - 0m  
Kapasteler aşağıdaki koşullara bağlıdır  
- İlgili soğutucu boru uzunluğu: 5m  
- Seviye farkı: 0m  
2 The bold line  is indicated the standard condition.  
Die dicke Linie  kennzeichnet die Standardbedingung.  
Η έντονη γραμμή  υποδηλώνει την κανονική κατάσταση.  
La linea en negrita  indica las condiciones estándar.  
La ligne en gras  indique un état standard.  
La linea in grassetto  indica la condizione standard.

De vette lijn  duidt de standaardtoestand aan.  
Жирная линия  указывает стандартное условие.  
Kalın çizgi  standart koşullu olarak belirtilmektedir.

3 The above is the value for connecting with the following indoor units. 1.5; 2.0; 2.5; 3.5kW class; wall mounted K series. 4.2; 5.0kW class; wall mounted J series. 6.0kW; 7.1kW class; wall mounted G series.  
Der obige Wert gilt für den Anschluss an die folgenden Innengeräte. Klasse 1.5; 2.0; 2.5; 3.5kW Wandgerät vom Typ K. Klasse 4.2; 5.0kW Wandgerät vom Typ J. Klasse 6.0; 7.1kW Wandgerät vom Typ G.  
Η παραπάνω είναι τιμή για σύνδεση με τις παρακάτω εσωτερικές μονάδες. Κατηγορία 1.5; 2.0; 2.5; 3.5kW επίτοιχη σειρά K. Κατηγορία 4.2; 5.0kW επίτοιχη σειρά J. Κατηγορία 6.0; 7.1kW επίτοιχη σειρά G.  
El valor anterior es válido para la conexión con las unidades interiores siguientes. Clase 1.5; 2.0; 2.5; 3.5kW unidad de pared de la serie K. Clase 4.2; 5.0kW unidad de pared de la serie J. Clase 6.0; 7.1kW unidad de pared de la serie G.  
La valeur ci-avant est la valeur pour la connexion aux unités intérieures suivantes. Série murale K, classe 1.5; 2.0; 2.5; 3.5kW. Série murale J, classe 4.2; 5.0kW. Série murale G, classe 6.0; 7.1kW.  
Il valore indicato in alto si riferisce al collegamento delle seguenti unità interne. Classe 1.5; 2.0; 2.5; 3.5kW serie a parete K. Classe 4.2; 5.0kW serie a parete J. Classe 6.0; 7.1kW serie a parete G.  
Bovenstaande waarde is de waarde voor verbinding met de volgende binneneenheden. Klasse 1.5; 2.0; 2.5; 3.5kW reeks K voor wandmontage. Klasse 4.2; 5.0kW reeks J voor wandmontage. Klasse 6.0; 7.1kW reeks G voor wandmontage.  
Значение выше является значением для подсоединения со следующими внутренними блоками. Класс 1.5; 2.0; 2.5; 3.5кВт настенный блок серии K. Класс 4.2; 5.0кВт настенный блок серии J. Класс 6.0; 7.1кВт настенный блок серии G.  
Yükarıdaki değer aşağıdaki iç ünitelerle bağlantı içindir. 1.5; 2.0; 2.5; 3.5kW sınıfı; duvar tipi K serisi. 4.2; 5.0kW sınıfı; duvar tipi J serisi. 6.0; 7.1kW sınıfı; duvar tipi G serisi.

# 6 Kapasite tabloları

## 6 - 3 Isıtma Kapasitesi Tabloları

### 5MXS90E

Heating (50Hz 230V)

Combination (Capacity)	Indoor air temp. °CDB	Outdoor air temp.: °CWB													
		-15°C		-10°C		-5°C		0°C		6°C		10°C		15°C	
		TC kW	PI kW	TC kW	PI kW	TC kW	PI kW	TC kW	PI kW	TC kW	PI kW	TC kW	PI kW	TC kW	PI kW
1.5+1.5+4.2+6.0	18.0	8.16	2.34	7.40	2.46	8.66	2.58	9.91	2.70	11.42	2.84	12.42	2.93	13.67	3.06
	18.0	5.99	2.36	7.25	2.48	8.50	2.60	9.76	2.72	11.26	2.86	12.27	2.96	13.52	3.08
	20.0	5.84	2.39	7.10	2.51	8.35	2.63	9.60	2.75	<b>11.11</b>	<b>2.89</b>	12.11	2.99	13.37	3.10
	21.0	5.76	2.40	7.02	2.52	8.27	2.64	9.53	2.76	11.03	2.90	12.04	3.00	13.29	3.12
	22.0	5.68	2.42	6.94	2.54	8.20	2.65	9.45	2.77	10.96	2.92	11.96	3.01	13.21	3.13
	24.0	5.53	2.44	6.79	2.56	8.04	2.68	9.30	2.80	10.80	2.94	11.81	3.04	13.06	3.16
1.5+1.5+4.2+7.1	18.0	8.16	2.38	7.42	2.45	8.68	2.57	9.94	2.69	11.45	2.83	12.45	2.92	13.71	3.04
	18.0	6.01	2.36	7.27	2.47	8.53	2.59	9.78	2.71	11.29	2.85	12.30	2.95	13.56	3.07
	20.0	5.86	2.38	7.11	2.50	8.37	2.62	9.63	2.74	<b>11.14</b>	<b>2.88</b>	12.15	2.97	13.40	3.09
	21.0	5.78	2.39	7.04	2.51	8.30	2.63	9.55	2.75	11.06	2.89	12.07	2.99	13.33	3.11
	22.0	5.70	2.41	6.96	2.53	8.22	2.65	9.48	2.76	10.99	2.91	11.99	3.00	13.25	3.12
	24.0	5.55	2.43	6.81	2.55	8.06	2.67	9.32	2.79	10.83	2.93	11.84	3.03	13.10	3.15
1.5+1.5+5.0+5.0	18.0	8.08	2.37	7.34	2.49	8.58	2.61	9.82	2.73	11.31	2.88	12.31	2.97	13.55	3.09
	18.0	5.94	2.40	7.18	2.52	8.43	2.64	9.67	2.76	11.16	2.90	12.16	3.00	13.40	3.12
	20.0	5.79	2.42	7.03	2.54	8.27	2.66	9.52	2.79	<b>11.01</b>	<b>2.93</b>	12.00	3.03	13.25	3.15
	21.0	5.71	2.44	6.96	2.56	8.20	2.68	9.44	2.80	10.93	2.94	11.93	3.04	13.17	3.16
	22.0	5.64	2.45	6.88	2.57	8.12	2.69	9.37	2.81	10.86	2.96	11.85	3.05	13.10	3.17
	24.0	5.48	2.48	6.73	2.60	7.97	2.72	9.21	2.84	10.71	2.98	11.70	3.08	12.94	3.20
1.5+1.5+5.0+6.0	18.0	8.21	2.35	7.48	2.47	8.75	2.59	10.02	2.70	11.54	2.85	12.55	2.94	13.82	3.06
	18.0	6.06	2.37	7.33	2.49	8.60	2.61	9.86	2.73	11.39	2.87	12.40	2.97	13.67	3.09
	20.0	5.90	2.40	7.17	2.52	8.44	2.64	9.71	2.76	<b>11.23</b>	<b>2.90</b>	12.24	3.00	13.51	3.11
	21.0	5.83	2.41	7.09	2.53	8.36	2.65	9.63	2.77	11.15	2.91	12.17	3.01	13.44	3.13
	22.0	5.75	2.42	7.02	2.54	8.29	2.66	9.55	2.78	11.07	2.93	12.09	3.02	13.36	3.14
	24.0	5.59	2.45	6.86	2.57	8.13	2.69	9.40	2.81	10.92	2.95	11.93	3.05	13.20	3.17
1.5+1.5+5.0+7.1	18.0	8.24	2.33	7.51	2.45	8.78	2.57	10.05	2.69	11.58	2.83	12.60	2.92	13.87	3.04
	18.0	6.08	2.36	7.35	2.47	8.63	2.59	9.90	2.71	11.43	2.85	12.44	2.95	13.72	3.07
	20.0	5.93	2.38	7.20	2.50	8.47	2.62	9.74	2.74	<b>11.27</b>	<b>2.88</b>	12.29	2.97	13.56	3.09
	21.0	5.85	2.39	7.12	2.51	8.39	2.63	9.67	2.75	11.19	2.89	12.21	2.99	13.48	3.11
	22.0	5.77	2.41	7.04	2.53	8.31	2.65	9.59	2.76	11.11	2.91	12.13	3.00	13.41	3.12
	24.0	5.61	2.43	6.89	2.55	8.16	2.67	9.43	2.79	10.96	2.93	11.98	3.03	13.25	3.15
1.5+1.5+6.0+6.0	18.0	8.34	2.27	7.64	2.39	8.93	2.50	10.22	2.62	11.78	2.76	12.81	2.85	14.11	2.97
	18.0	6.18	2.30	7.48	2.41	8.77	2.53	10.07	2.65	11.62	2.78	12.65	2.88	13.95	2.99
	20.0	6.03	2.32	7.32	2.44	8.61	2.56	9.91	2.67	<b>11.46</b>	<b>2.81</b>	12.50	2.90	13.79	3.02
	21.0	5.95	2.34	7.24	2.45	8.53	2.57	9.83	2.68	11.38	2.82	12.42	2.92	13.71	3.03
	22.0	5.87	2.35	7.16	2.47	8.45	2.58	9.75	2.70	11.30	2.84	12.34	2.93	13.63	3.04
	24.0	5.71	2.37	7.00	2.49	8.30	2.61	9.59	2.72	11.14	2.86	12.18	2.95	13.47	3.07

3D075170

#### SYMBOLS - ABKÜRZUNGEN ΣΥΜΒΟΛΑ - SIMBOLOS SIMBOLES - SIMBOLI VERKLARING - ОБЪЯСНЕНИЯ SEMBOLER

TC: Total capacity (kW)  
PI: Power input (kW)  
TC: Gesamtleistung (kW)  
PI: Leistungsaufnahme (kW)  
TC: Συνολική απόδοση (kW)  
PI: Ισχύς εισόδου (kW)  
TC: Capacidad total (kW)  
PI: Potencia consumida (kW)  
TC: Puissance totale (kW)  
PI: Puissance absorbée (kW)  
TC: Capacità totale (kW)  
PI: Potenza assorbita (kW)  
TC: Totale capaciteit (kW)  
PI: Opgenomen vermogen (kW)  
TC: Общая мощность (кВт)  
PI: Входная мощность (кВт)  
TC: Toplam kapasite (kW)  
PI: Güç girişi (kW)

#### NOTES - ANMERKUNGEN - ΣΗΜΕΙΩΣΕΙΣ - NOTAS - REMARQUES - NOTE OPMERKINGEN - ПРИМЕЧАНИЯ - NOTLAR

- Capacities are based on the following conditions.  
- Corresponding refrigerant piping length: 5m  
- Level difference: 0m  
Die Kapazität basiert auf den folgenden Bedingungen:  
- Entsprechende Kältemittelrohrlänge: 5m  
- Höhenunterschied: 0m  
Οι αποδόσεις βασίζονται στις ακόλουθες συνθήκες:  
- Αντιστοίχοι μήκος σωληνώσεων ψυκτικού: 5m  
- Ύψομετρική διαφορά: 0m  
Las capacidades se basan en las siguientes condiciones.  
- Longitud de tubería de refrigerante equivalente: 5m  
- Diferencia de nivel: 0m  
Les puissances sont basées sur les conditions suivantes.  
- Longueur de tuyauterie correspondante au réfrigérant: 5m  
- Dénivellement: 0m  
Le capacità si basano sulle seguenti condizioni.  
- Lunghezza equivalente delle tubazioni del refrigerante: 5m  
- Dislivello: 0m  
De capaciteit is gebaseerd op de volgende situatie.  
- Overeenstemmende leidinglengte koelvloeistof: 5m  
- Niveauverschil: 0m  
Данные мощности основаны на следующих условиях.  
- Соответствующая длина трубы охлаждения: 5м  
- Разность уровней: 0м  
Kapasiteler aşağıdaki koşullara bağlıdır  
- İlgili sözcükte boru uzunluğu: 5m  
- Seviye farkı: 0m
- The bold line  is indicated the standard condition.  
Die dicke Linie  kennzeichnet die Standardbedingung.  
Η έντονη γραμμή  υποδηλώνει την κανονική κατάσταση.  
La línea en negrita  indica las condiciones estándar.  
La ligne en gras  indique un état standard.  
La linea in grassetto  indica la condizione standard.

De vette lijn  duidt de standaardtoestand aan.  
Жирная линия  указывает стандартное условие.  
Kalın çizgi  standart koşul olarak belirtilmektedir.

- The above is the value for connecting with the following indoor units. 1.5: 2.0; 2.5: 3.5kW class; wall mounted K series. 4.2; 5.0kW class; wall mounted J series. 6.0kW; 7.1kW class; wall mounted G series.  
Der obere Wert gilt für den Anschluss an die folgenden Innengeräte. Klasse 1.5: 2.0; 2.5; 3.5kW Wandgerät vom Typ K. Klasse 4.2; 5.0kW Wandgerät vom Typ J. Klasse 6.0; 7.1kW Wandgerät vom Typ G.  
Η παραπάνω είναι τιμή για σύνδεση με τις παρακάτω εσωτερικές μονάδες. Κατηγορία 1.5; 2.0; 2.5; 3,5kW επίτοιχη σειρά K. Κατηγορία 4.2; 5,0kW επίτοιχη σειρά J. Κατηγορία 6.0; 7,1kW επίτοιχη σειρά G.  
El valor anterior es válido para la conexión con las unidades interiores siguientes. Clase 1.5; 2.0; 2.5; 3.5kW unidad de pared de la serie K. Clase 4.2; 5.0kW unidad de pared de la serie J. Clase 6.0; 7.1kW unidad de pared de la serie G.  
La valeur ci-avant est la valeur pour la connexion aux unités intérieures suivantes. Série murale K, classe 1.5; 2.0; 2.5; 3.5kW. Série murale J, classe 4.2; 5.0kW. Série murale G, classe 6.0; 7.1kW.  
Il valore indicato in alto si riferisce al collegamento delle seguenti unità interne. Classe 1.5; 2.0; 2.5; 3,5kW serie a parete K. Classe 4.2; 5,0kW serie a parete J. Classe 6.0; 7,1kW serie a parete G.  
Bovenstaande waarde is de waarde voor verbinding met de volgende binnenunits. Klasse 1.5; 2.0; 2.5; 3,5kW reeks K voor wandmontage. Klasse 4.2; 5,0kW reeks J voor wandmontage. Klasse 6.0; 7,1kW reeks G voor wandmontage.  
Значение выше является значением для подсоединения со следующими внутренними блоками. Класс 1.5; 2.0; 2.5; 3,5кВт настенный блок серии K. Класс 4.2; 5,0кВт настенный блок серии J. Класс 6.0; 7,1кВт настенный блок серии G.  
Yukarıdaki değer aşağıdaki iç ünitelerle bağlantı içinidir. 1.5; 2.0; 2.5; 3,5kW sınıfı; duvar tipi K serisi. 4.2; 5,0kW sınıfı; duvar tipi J serisi. 6.0; 7,1kW sınıfı; duvar tipi G serisi.



# 6 Kapasite tabloları

## 6 - 3 Isıtma Kapasitesi Tabloları

### 5MXS90E

Heating (50Hz 230V)

Combination (Capacity)	Indoor air temp. °CDB	Outdoor air temp.: °CWB													
		-15°C		-10°C		-5°C		0°C		6°C		10°C		15°C	
		TC kW	PI kW	TC kW	PI kW	TC kW	PI kW	TC kW	PI kW	TC kW	PI kW	TC kW	PI kW	TC kW	PI kW
1.5+2.0+2.0+2.0	16.0	5.63	2.23	6.78	2.35	7.93	2.46	9.08	2.57	10.46	2.71	11.38	2.80	12.53	2.91
	18.0	5.49	2.26	6.64	2.37	7.79	2.49	8.94	2.60	10.32	2.74	11.24	2.83	12.39	2.94
	20.0	5.35	2.28	6.50	2.40	7.65	2.51	8.80	2.62	<b>10.18</b>	<b>2.76</b>	11.10	2.85	12.25	2.96
	21.0	5.28	2.30	6.43	2.41	7.58	2.52	8.73	2.64	10.11	2.77	11.03	2.86	12.18	2.98
	22.0	5.21	2.31	6.36	2.42	7.51	2.53	8.66	2.65	10.04	2.78	10.96	2.88	12.11	2.99
	24.0	5.07	2.33	6.22	2.45	7.37	2.56	8.52	2.67	9.90	2.81	10.82	2.90	11.97	3.01
1.5+2.0+2.0+2.5	16.0	5.63	2.23	6.78	2.35	7.93	2.46	9.08	2.57	10.46	2.71	11.38	2.80	12.53	2.91
	18.0	5.49	2.26	6.64	2.37	7.79	2.49	8.94	2.60	10.32	2.74	11.24	2.83	12.39	2.94
	20.0	5.35	2.28	6.50	2.40	7.65	2.51	8.80	2.62	<b>10.18</b>	<b>2.76</b>	11.10	2.85	12.25	2.96
	21.0	5.28	2.30	6.43	2.41	7.58	2.52	8.73	2.64	10.11	2.77	11.03	2.86	12.18	2.98
	22.0	5.21	2.31	6.36	2.42	7.51	2.53	8.66	2.65	10.04	2.78	10.96	2.88	12.11	2.99
	24.0	5.07	2.33	6.22	2.45	7.37	2.56	8.52	2.67	9.90	2.81	10.82	2.90	11.97	3.01
1.5+2.0+2.0+3.5	16.0	5.94	2.46	7.15	2.58	8.38	2.71	9.57	2.83	11.03	2.99	12.00	3.09	13.21	3.21
	18.0	5.79	2.49	7.00	2.61	8.21	2.74	9.42	2.86	10.88	3.01	11.85	3.11	13.06	3.24
	20.0	5.64	2.51	6.85	2.64	8.06	2.76	9.28	2.89	<b>10.73</b>	<b>3.04</b>	11.70	3.14	12.91	3.27
	21.0	5.57	2.53	6.78	2.65	7.93	2.78	9.20	2.90	10.66	3.05	11.63	3.15	12.84	3.28
	22.0	5.49	2.54	6.70	2.67	7.82	2.79	9.13	2.92	10.58	3.07	11.55	3.17	12.76	3.29
	24.0	5.34	2.57	6.56	2.69	7.77	2.82	8.98	2.94	10.43	3.09	11.40	3.19	12.61	3.32
1.5+2.0+2.0+4.2	16.0	5.94	2.45	7.16	2.58	8.37	2.70	9.58	2.83	11.04	2.98	12.01	3.08	13.22	3.20
	18.0	5.79	2.48	7.01	2.60	8.22	2.73	9.43	2.85	10.89	3.00	11.86	3.10	13.07	3.23
	20.0	5.65	2.51	6.86	2.63	8.07	2.76	9.28	2.88	<b>10.74</b>	<b>3.03</b>	11.71	3.13	12.92	3.25
	21.0	5.57	2.52	6.79	2.64	8.00	2.77	9.21	2.89	10.67	3.04	11.64	3.14	12.85	3.27
	22.0	5.50	2.53	6.71	2.66	7.92	2.78	9.14	2.91	10.59	3.06	11.56	3.16	12.77	3.28
	24.0	5.35	2.56	6.56	2.69	7.78	2.81	8.99	2.93	10.44	3.08	11.41	3.18	12.63	3.31
1.5+2.0+2.0+5.0	16.0	6.01	2.41	7.24	2.59	8.46	2.66	9.69	2.70	11.16	2.99	12.14	3.02	13.37	3.15
	18.0	5.86	2.44	7.09	2.56	8.31	2.68	9.54	2.81	11.01	2.95	11.99	3.05	13.22	3.17
	20.0	5.71	2.46	6.94	2.59	8.16	2.71	9.39	2.83	<b>10.86</b>	<b>2.98</b>	11.84	3.08	13.07	3.20
	21.0	5.63	2.48	6.86	2.60	8.09	2.72	9.31	2.85	10.79	2.99	11.77	3.09	12.99	3.21
	22.0	5.56	2.49	6.79	2.61	8.01	2.74	9.24	2.86	10.71	3.01	11.69	3.11	12.92	3.23
	24.0	5.41	2.52	6.64	2.64	7.86	2.76	9.09	2.89	10.56	3.03	11.54	3.13	12.77	3.25
1.5+2.0+2.0+6.0	16.0	6.14	2.35	7.39	2.47	8.64	2.59	9.89	2.70	11.40	2.85	12.40	2.94	13.65	3.06
	18.0	5.98	2.37	7.24	2.49	8.49	2.61	9.74	2.73	11.24	2.87	12.24	2.97	13.50	3.09
	20.0	5.83	2.40	7.08	2.52	8.34	2.64	9.59	2.76	<b>11.09</b>	<b>2.90</b>	12.09	3.00	13.34	3.11
	21.0	5.75	2.41	7.01	2.53	8.26	2.65	9.51	2.77	11.01	2.91	12.02	3.01	13.27	3.13
	22.0	5.68	2.42	6.93	2.54	8.18	2.66	9.43	2.78	10.94	2.93	11.94	3.02	13.19	3.14
	24.0	5.52	2.45	6.78	2.57	8.03	2.69	9.28	2.81	10.78	2.95	11.79	3.05	13.04	3.17

3D075171

### SYMBOLS - ABKÜRZUNGEN ΣΥΜΒΟΛΑ - SIMBOLOS SIMBOLES - SIMBOLI VERKLARING - ОБЪЯСНЕНИЯ SEMBOLER

TC: Total capacity (kW)  
PI: Power input (kW)  
TC: Gesamtleistung (kW)  
PI: Leistungsaufnahme (kW)  
TC: Συνολική απόδοση (kW)  
PI: Ισχύς εισόδου (kW)  
TC: Capacidad total (kW)  
PI: Potencia consumida (kW)  
TC: Puissance totale (kW)  
PI: Puissance absorbée (kW)  
TC: Capacità totale (kW)  
PI: Potenza assorbita (kW)  
TC: Totale capaciteit (kW)  
PI: Orgenomen vermogen (kW)  
TC: Общая мощность (кВт)  
PI: Входная мощность (кВт)  
TC: Toplam kapasite (kW)  
PI: Güç girişi (kW)

### NOTES - ANMERKUNGEN - ΣΗΜΕΙΩΣΕΙΣ - NOTAS - REMARQUES - NOTE OPMERKINGEN - ПРИМЕЧАНИЯ - NOTLAR

1 Capacities are based on the following conditions.  
- Corresponding refrigerant piping length: 5m  
- Level difference: 0m  
Die Kapazität basiert auf den folgenden Bedingungen:  
- Entsprechende Kältemittellrohrlänge: 5m  
- Höhenunterschied: 0m  
Οι αποδόσεις βασίζονται στις ακόλουθες συνθήκες.  
- Αντιστοίχο μήκος σωληνώσεων ψυκτικού: 5m  
- Υψομετρική διαφορά: 0m  
Las capacidades se basan en las siguientes condiciones.  
- Longitud de tubería de refrigerante equivalente: 5m  
- Diferencia de nivel: 0m  
Les puissances sont basées sur les conditions suivantes.  
- Longueur de tuyauterie correspondante du réfrigérant: 5m  
- Dénivellement: 0m  
Le capacità si basano sulle seguenti condizioni.  
- Lunghezza equivalente delle tubazioni del refrigerante: 5m  
- Dislivello: 0m  
De capaciteit is gebaseerd op de volgende situatie.  
- Ovreinstemende leidinglengte koelvoelstof: 5m  
- Niveaunderschil: 0m  
Данные мощности основаны на следующих условиях.  
- Соответствующая длина трубы охлаждения: 5m  
- Разность уровней - 0m  
Kapasteler aşağıdaki koşullara bağlıdır  
- İlgili soğutucu boru uzunluğu: 5m  
- Seviye farkı: 0m  
2 The bold line  is indicated the standard condition.  
Die dicke Linie  kennzeichnet die Standardbedingung.  
Η έντονη γραμμή  υποδηλώνει την κανονική κατάσταση.  
La linea en negrita  indica las condiciones estándar.  
La ligne en gras  indique un état standard.  
La linea in grassetto  indica la condizione standard.

De vette lijn  duidt de standaardtoestand aan.  
Жирная линия  указывает стандартное условие.  
Kalın çizgi  standart koşullu olarak belirtilmektedir.

3 The above is the value for connecting with the following indoor units. 1.5; 2.0; 2.5; 3.5kW class; wall mounted K series. 4.2; 5.0kW class; wall mounted J series. 6.0kW; 7.1kW class; wall mounted G series.  
Der obige Wert gilt für den Anschluss an die folgenden Innengeräte. Klasse 1.5; 2.0; 2.5; 3.5kW Wandgerät vom Typ K. Klasse 4.2; 5.0kW Wandgerät vom Typ J. Klasse 6.0; 7.1kW Wandgerät vom Typ G.  
Η παραπάνω είναι τιμή για σύνδεση με τις παρακάτω εσωτερικές μονάδες. Κατηγορία 1.5; 2.0; 2.5; 3.5kW επίτοιχη σειρά K. Κατηγορία 4.2; 5.0kW επίτοιχη σειρά J. Κατηγορία 6.0; 7.1kW επίτοιχη σειρά G.  
El valor anterior es válido para la conexión con las unidades interiores siguientes. Clase 1.5; 2.0; 2.5; 3.5kW unidad de pared de la serie K. Clase 4.2; 5.0kW unidad de pared de la serie J. Clase 6.0; 7.1kW unidad de pared de la serie G.  
La valeur ci-avant est la valeur pour la connexion aux unités intérieures suivantes. Série murale K, classe 1.5; 2.0; 2.5; 3.5kW. Série murale J, classe 4.2; 5.0kW. Série murale G, classe 6.0; 7.1kW.  
Il valore indicato in alto si riferisce al collegamento delle seguenti unità interne. Classe 1.5; 2.0; 2.5; 3.5kW serie a parete K. Classe 4.2; 5.0kW serie a parete J. Classe 6.0; 7.1kW serie a parete G.  
Bovenstaande waarde is de waarde voor verbinding met de volgende binneneenheden. Klasse 1.5; 2.0; 2.5; 3.5kW reeks K voor wandmontage. Klasse 4.2; 5.0kW reeks J voor wandmontage. Klasse 6.0; 7.1kW reeks G voor wandmontage.  
Значение выше является значением для подсоединения со следующими внутренними блоками. Класс 1.5; 2.0; 2.5; 3.5кВт настенный блок серии K. Класс 4.2; 5.0кВт настенный блок серии J. Класс 6.0; 7.1кВт настенный блок серии G.  
Yükarıdaki değer aşağıdaki iç ünitelerle bağlantı içindir. 1.5; 2.0; 2.5; 3.5kW sınıfı; duvar tipi K serisi. 4.2; 5.0kW sınıfı; duvar tipi J serisi. 6.0; 7.1kW sınıfı; duvar tipi G serisi.

# 6 Kapasite tabloları

## 6 - 3 Isıtma Kapasitesi Tabloları

### 5MXS90E

Heating (50Hz 230V)

Combination (Capacity)	Indoor air temp. °CDB	Outdoor air temp.: °CWB															
		-15°C		-10°C		-5°C		0°C		6°C		10°C		15°C			
		TC kW	PI kW	TC kW	PI kW	TC kW	PI kW	TC kW	PI kW	TC kW	PI kW	TC kW	PI kW	TC kW	PI kW		
1.5+2.0+2.0+7.1	16.0	6.15	2.33	7.41	2.45	8.56	2.57	9.92	2.69	11.43	2.83	12.43	2.92	13.68	3.04		
	18.0	6.00	2.36	7.26	2.47	8.51	2.59	9.77	2.71	11.27	2.85	12.28	2.95	13.53	3.07		
	20.0	5.85	2.38	7.10	2.50	8.36	2.62	9.61	2.74	<b>11.12</b>	<b>2.88</b>	12.12	2.97	13.36	3.09		
	21.0	5.77	2.39	7.03	2.51	8.28	2.63	9.54	2.75	11.04	2.89	12.05	2.99	13.30	3.11		
	22.0	5.69	2.41	6.95	2.53	8.20	2.65	9.46	2.76	10.97	2.91	11.97	3.00	13.23	3.12		
	24.0	5.54	2.43	6.79	2.55	8.05	2.67	9.31	2.79	10.81	2.93	11.82	3.03	13.07	3.15		
1.5+2.0+2.5+2.5	16.0	5.63	2.23	6.78	2.35	7.93	2.46	9.08	2.57	10.46	2.71	11.38	2.80	12.53	2.91		
	18.0	5.49	2.26	6.64	2.37	7.79	2.49	8.94	2.60	10.32	2.74	11.24	2.83	12.39	2.94		
	20.0	5.35	2.28	6.50	2.40	7.65	2.51	8.80	2.62	<b>10.18</b>	<b>2.76</b>	11.10	2.85	12.25	2.96		
	21.0	5.28	2.30	6.43	2.41	7.58	2.52	8.73	2.64	10.11	2.77	11.03	2.86	12.18	2.98		
	22.0	5.21	2.31	6.36	2.42	7.51	2.53	8.66	2.65	10.04	2.78	10.96	2.88	12.11	2.99		
	24.0	5.07	2.33	6.22	2.45	7.37	2.56	8.52	2.67	9.90	2.81	10.82	2.90	11.97	3.01		
1.5+2.0+2.5+3.5	16.0	5.94	2.46	7.15	2.58	8.36	2.71	9.57	2.83	11.03	2.99	12.00	3.09	13.21	3.21		
	18.0	5.79	2.49	7.00	2.61	8.21	2.74	9.42	2.86	10.88	3.01	11.85	3.11	13.06	3.24		
	20.0	5.64	2.51	6.85	2.64	8.06	2.76	9.28	2.89	<b>10.73</b>	<b>3.04</b>	11.70	3.14	12.91	3.27		
	21.0	5.57	2.53	6.78	2.65	7.99	2.78	9.20	2.90	10.66	3.05	11.63	3.15	12.84	3.28		
	22.0	5.49	2.54	6.70	2.67	7.92	2.79	9.13	2.92	10.58	3.07	11.55	3.17	12.76	3.29		
	24.0	5.34	2.57	6.56	2.69	7.77	2.82	8.98	2.94	10.43	3.09	11.40	3.19	12.61	3.32		
1.5+2.0+2.5+4.2	16.0	5.94	2.45	7.16	2.58	8.37	2.70	9.58	2.83	11.04	2.98	12.01	3.08	13.22	3.20		
	18.0	5.79	2.48	7.01	2.60	8.22	2.73	9.43	2.85	10.89	3.00	11.86	3.10	13.07	3.23		
	20.0	5.65	2.51	6.86	2.63	8.07	2.76	9.28	2.88	<b>10.74</b>	<b>3.03</b>	11.71	3.13	12.92	3.25		
	21.0	5.57	2.52	6.79	2.64	8.00	2.77	9.21	2.89	10.67	3.04	11.64	3.14	12.85	3.27		
	22.0	5.50	2.53	6.71	2.66	7.92	2.78	9.14	2.91	10.59	3.06	11.56	3.16	12.77	3.28		
	24.0	5.35	2.56	6.56	2.69	7.78	2.81	8.99	2.93	10.44	3.08	11.41	3.18	12.63	3.31		
1.5+2.0+2.5+5.0	16.0	6.01	2.41	7.24	2.53	8.46	2.66	9.69	2.78	11.16	2.93	12.14	3.02	13.37	3.15		
	18.0	5.86	2.44	7.09	2.56	8.31	2.69	9.54	2.81	11.01	2.95	11.99	3.05	13.22	3.17		
	20.0	5.71	2.46	6.94	2.59	8.16	2.71	9.39	2.83	<b>10.86</b>	<b>2.98</b>	11.84	3.08	13.07	3.20		
	21.0	5.63	2.48	6.86	2.60	8.09	2.72	9.31	2.85	10.79	2.99	11.77	3.09	12.99	3.21		
	22.0	5.56	2.49	6.79	2.61	8.01	2.74	9.24	2.86	10.71	3.01	11.69	3.11	12.92	3.23		
	24.0	5.41	2.52	6.64	2.64	7.86	2.76	9.09	2.89	10.56	3.03	11.54	3.13	12.77	3.25		
1.5+2.0+2.5+6.0	16.0	6.14	2.35	7.39	2.47	8.64	2.59	9.89	2.70	11.40	2.85	12.40	2.94	13.65	3.06		
	18.0	5.99	2.37	7.24	2.49	8.49	2.61	9.74	2.73	11.24	2.87	12.24	2.97	13.50	3.09		
	20.0	5.83	2.40	7.08	2.52	8.34	2.64	9.59	2.76	<b>11.09</b>	<b>2.90</b>	12.09	3.00	13.34	3.11		
	21.0	5.75	2.41	7.01	2.53	8.26	2.65	9.51	2.77	11.01	2.91	12.02	3.01	13.27	3.13		
	22.0	5.68	2.42	6.93	2.54	8.18	2.66	9.43	2.78	10.94	2.93	11.94	3.02	13.19	3.14		
	24.0	5.52	2.45	6.78	2.57	8.03	2.69	9.28	2.81	10.78	2.95	11.79	3.05	13.04	3.17		

3D075171

#### SYMBOLS - ABKÜRZUNGEN ΣΥΜΒΟΛΑ - ΣΙΜΒΟΛΟΣ SIMBOLES - SIMBOLI VERKLARING - ОБОЗНАЧЕНИЯ SEMBOLER

TC: Total capacity (kW)  
PI: Power input (kW)

TC: Gesamtleistung (kW)  
PI: Leistungsaufnahme (kW)

TC: Συνολική απόδοση (kW)  
PI: Ισχύς εισόδου (kW)

TC: Capacidad total (kW)  
PI: Potencia consumida (kW)

TC: Puissance totale (kW)  
PI: Puissance absorbée (kW)

TC: Capacità totale (kW)  
PI: Potenza assorbita (kW)

TC: Totale capaciteit (kW)  
PI: Opgenomen vermogen (kW)

TC: Общая мощность (кВт)  
PI: Входная мощность (кВт)

TC: Toplam kapasite (kW)  
PI: Güç girişi (kW)

#### NOTES - ANMERKUNGEN - ΣΗΜΕΙΩΣΕΙΣ - NOTAS - REMARQUES - NOTE OPMERKINGEN - ПРИМЕЧАНИЯ - NOTLAR

- Capacities are based on the following conditions.  
- Corresponding refrigerant piping length: 5m  
- Level difference: 0m  
Die Kapazität basiert auf den folgenden Bedingungen:  
- Entsprechende Kältemittelrohrlänge: 5m  
- Höhenunterschied: 0m  
Οι αποδόσεις βασίζονται στις ακόλουθες συνθήκες:  
- Αντιστοίχου μήκους σωληνώσεων ψυκτικού: 5m  
- Ύψομετρική διαφορά: 0m  
Las capacidades se basan en las siguientes condiciones:  
- Longitud de tubería de refrigerante equivalente: 5m  
- Diferencia de nivel: 0m  
Les puissances sont basées sur les conditions suivantes:  
- Longueur de tuyauterie correspondante du réfrigérant: 5m  
- Dénivellement: 0m  
Le capacità si basano sulle seguenti condizioni:  
- Lunghezza equivalente delle tubazioni del refrigerante: 5m  
- Dislivello: 0m  
De capaciteit is gebaseerd op de volgende situatie:  
- Overeenstemmende leidinglengte koelvloeistof: 5m  
- Niveauverschil: 0m  
Данные мощности основаны на следующих условиях:  
- Соответствующая длина трубы охлаждения: 5м  
- Разность уровней: 0м  
Kapasiteler aşağıdaki koşullara bağlıdır  
- İlgili soğutucu boru uzunluğu: 5m  
- Seviye farkı: 0m
- The bold line  is indicated the standard condition.  
Die dicke Linie  kennzeichnet die Standardbedingung.  
Η έντονη γραμμή  υποδηλώνει την κανονική κατάσταση.  
La línea en negrita  indica las condiciones estándar.  
La ligne en gras  indique un état standard.  
La linea in grassetto  indica la condizione standard.

De vette lijn  duidt de standaardtoestand aan.  
Жирная линия  указывает стандартное условие.  
Kalın çizgi  standart koşul olarak belirtilmektedir.

- The above is the value for connecting with the following indoor units. 1.5: 2.0; 2.5: 3.5kW class; wall mounted K series. 4.2; 5.0kW class; wall mounted J series. 6.0kW; 7.1kW class; wall mounted G series.  
Der obere Wert gilt für den Anschluss an die folgenden Innengeräte. Klasse 1.5: 2.0; 2.5; 3.5kW Wandgerät vom Typ K. Klasse 4.2; 5.0kW Wandgerät vom Typ J. Klasse 6.0; 7.1kW Wandgerät vom Typ G.  
Η παραπάνω είναι τιμή για σύνδεση με τις παρακάτω εσωτερικές μονάδες. Κατηγορία 1.5; 2.0; 2.5; 3.5kW επίτοιχη σειρά K. Κατηγορία 4.2; 5.0kW επίτοιχη σειρά J. Κατηγορία 6.0; 7.1kW επίτοιχη σειρά G.  
El valor anterior es válido para la conexión con las unidades interiores siguientes. Clase 1.5; 2.0; 2.5; 3.5kW unidad de pared de la serie K. Clase 4.2; 5.0kW unidad de pared de la serie J. Clase 6.0; 7.1kW unidad de pared de la serie G.  
La valeur ci-avant est la valeur pour la connexion aux unités intérieures suivantes. Série murale K, classe 1.5; 2.0; 2.5; 3.5kW. Série murale J, classe 4.2; 5.0kW. Série murale G, classe 6.0; 7.1kW.  
Il valore indicato in alto si riferisce al collegamento delle seguenti unità interne. Classe 1.5; 2.0; 2.5; 3.5kW serie a parete K. Classe 4.2; 5.0kW serie a parete J. Classe 6.0; 7.1kW serie a parete G.  
Bovenstaande waarde is de waarde voor verbinding met de volgende binnenunits. Klasse 1.5; 2.0; 2.5; 3.5kW reeks K voor wandmontage. Klasse 4.2; 5.0kW reeks J voor wandmontage. Klasse 6.0; 7.1kW reeks G voor wandmontage.  
Значение выше является значением для подключения со следующими внутренними блоками. Класс 1.5; 2.0; 2.5; 3.5кВт настенный блок серии K. Класс 4.2; 5.0кВт настенный блок серии J. Класс 6.0; 7.1кВт настенный блок серии G.  
Yukarıdaki değer aşağıdaki iç ünitelerle bağlantı içinidir. 1.5; 2.0; 2.5; 3.5kW sınıfı; duvar tipi K serisi. 4.2; 5.0kW sınıfı; duvar tipi J serisi. 6.0; 7.1kW sınıfı; duvar tipi G serisi.

# 6 Kapasite tabloları

## 6 - 3 Isıtma Kapasitesi Tabloları

### 5MXS90E Heating (50Hz 230V)

Combination (Capacity)	Indoor air temp. °CDB	Outdoor air temp.: °CWB													
		-15°C		-10°C		-5°C		0°C		6°C		10°C		15°C	
		TC kW	PI kW	TC kW	PI kW	TC kW	PI kW	TC kW	PI kW	TC kW	PI kW	TC kW	PI kW	TC kW	PI kW
1.5+2.0+2.5+7.1	18.0	6.15	2.33	7.41	2.45	8.66	2.57	9.92	2.69	11.43	2.83	12.43	2.92	13.69	3.04
	18.0	6.00	2.36	7.26	2.47	8.51	2.59	9.77	2.71	11.27	2.85	12.28	2.95	13.53	3.07
	20.0	5.85	2.38	7.10	2.50	8.36	2.62	9.61	2.74	<b>11.12</b>	<b>2.88</b>	12.12	2.97	13.38	3.09
	21.0	5.77	2.39	7.03	2.51	8.28	2.63	9.54	2.75	11.04	2.89	12.05	2.99	13.30	3.11
	22.0	5.69	2.41	6.95	2.53	8.20	2.65	9.46	2.76	10.97	2.91	11.97	3.00	13.23	3.12
	24.0	5.54	2.43	6.79	2.55	8.05	2.67	9.31	2.79	10.81	2.93	11.82	3.03	13.07	3.15
1.5+2.0+3.5+3.5	18.0	5.94	2.45	7.16	2.58	8.37	2.70	9.58	2.83	11.04	2.98	12.01	3.08	13.22	3.20
	18.0	5.79	2.48	7.01	2.60	8.22	2.73	9.43	2.85	10.89	3.00	11.86	3.10	13.07	3.23
	20.0	5.65	2.51	6.86	2.63	8.07	2.76	9.28	2.88	<b>10.74</b>	<b>3.03</b>	11.71	3.13	12.92	3.25
	21.0	5.57	2.52	6.79	2.64	8.00	2.77	9.21	2.89	10.67	3.04	11.64	3.14	12.85	3.27
	22.0	5.50	2.53	6.71	2.66	7.92	2.78	9.14	2.91	10.59	3.06	11.56	3.16	12.77	3.28
	24.0	5.35	2.56	6.56	2.69	7.78	2.81	8.99	2.93	10.44	3.08	11.41	3.18	12.63	3.31
1.5+2.0+3.5+4.2	18.0	5.94	2.45	7.16	2.58	8.37	2.70	9.58	2.83	11.04	2.98	12.01	3.08	13.22	3.20
	18.0	5.79	2.48	7.01	2.60	8.22	2.73	9.43	2.85	10.89	3.00	11.86	3.10	13.07	3.23
	20.0	5.65	2.51	6.86	2.63	8.07	2.76	9.28	2.88	<b>10.74</b>	<b>3.03</b>	11.71	3.13	12.92	3.25
	21.0	5.57	2.52	6.79	2.64	8.00	2.77	9.21	2.89	10.67	3.04	11.64	3.14	12.85	3.27
	22.0	5.50	2.53	6.71	2.66	7.92	2.78	9.14	2.91	10.59	3.06	11.56	3.16	12.77	3.28
	24.0	5.35	2.56	6.56	2.69	7.78	2.81	8.99	2.93	10.44	3.08	11.41	3.18	12.63	3.31
1.5+2.0+3.5+5.0	18.0	6.02	2.41	7.24	2.59	8.47	2.66	9.70	2.78	11.17	2.93	12.15	3.02	13.38	3.15
	18.0	5.86	2.44	7.09	2.56	8.32	2.68	9.55	2.81	11.02	2.95	12.00	3.05	13.23	3.17
	20.0	5.71	2.46	6.94	2.59	8.17	2.71	9.40	2.83	<b>10.87</b>	<b>2.98</b>	11.85	3.08	13.08	3.20
	21.0	5.64	2.48	6.87	2.60	8.09	2.72	9.32	2.85	10.79	2.99	11.78	3.09	13.00	3.21
	22.0	5.56	2.49	6.79	2.61	8.02	2.74	9.25	2.86	10.72	3.01	11.70	3.11	12.93	3.23
	24.0	5.41	2.52	6.64	2.64	7.87	2.76	9.10	2.89	10.57	3.03	11.55	3.13	12.78	3.25
1.5+2.0+3.5+6.0	18.0	6.14	2.34	7.40	2.46	8.65	2.58	9.90	2.70	11.41	2.84	12.41	2.93	13.66	3.05
	18.0	5.99	2.36	7.24	2.48	8.50	2.60	9.75	2.72	11.25	2.86	12.26	2.96	13.51	3.08
	20.0	5.84	2.39	7.09	2.51	8.34	2.63	9.60	2.75	<b>11.10</b>	<b>2.89</b>	12.10	2.99	13.36	3.10
	21.0	5.76	2.40	7.01	2.52	8.27	2.64	9.52	2.76	11.02	2.90	12.03	3.00	13.28	3.12
	22.0	5.68	2.42	6.94	2.54	8.19	2.65	9.44	2.77	10.95	2.92	11.95	3.01	13.20	3.13
	24.0	5.53	2.44	6.78	2.56	8.04	2.68	9.29	2.80	10.79	2.94	11.80	3.04	13.05	3.16
1.5+2.0+3.5+7.1	18.0	6.16	2.33	7.42	2.45	8.67	2.57	9.93	2.69	11.44	2.83	12.44	2.92	13.70	3.04
	18.0	6.01	2.36	7.26	2.47	8.52	2.59	9.78	2.71	11.28	2.85	12.29	2.95	13.55	3.07
	20.0	5.85	2.38	7.11	2.50	8.37	2.62	9.62	2.74	<b>11.13</b>	<b>2.88</b>	12.14	2.97	13.39	3.09
	21.0	5.77	2.39	7.03	2.51	8.29	2.63	9.55	2.75	11.05	2.89	12.06	2.99	13.32	3.11
	22.0	5.70	2.41	6.95	2.53	8.21	2.65	9.47	2.76	10.98	2.91	11.98	3.00	13.24	3.12
	24.0	5.54	2.43	6.80	2.55	8.06	2.67	9.31	2.79	10.82	2.93	11.83	3.03	13.08	3.15

3D075172

### SYMBOLS - ABKÜRZUNGEN ΣΥΜΒΟΛΑ - SIMBOLOS SIMBOLES - SIMBOLI VERKLARING - ОБОЗНАЧЕНИЯ SEMBOLER

TC: Total capacity (kW)  
PI: Power input (kW)  
TC: Gesamtleistung (kW)  
PI: Leistungsaufnahme (kW)  
TC: Συνολική απόδοση (kW)  
PI: Ισχύς εισόδου (kW)  
TC: Capacidad total (kW)  
PI: Potencia consumida (kW)  
TC: Puissance totale (kW)  
PI: Puissance absorbée (kW)  
TC: Capacità totale (kW)  
PI: Potenza assorbita (kW)  
TC: Totale capaciteit (kW)  
PI: Orgenomen vermogen (kW)  
TC: Общая мощность (кВт)  
PI: Входная мощность (кВт)  
TC: Toplam kapasite (kW)  
PI: Güç girişi (kW)

### NOTES - ANMERKUNGEN - ΣΗΜΕΙΩΣΕΙΣ - NOTAS - REMARQUES - NOTE OPMERKINGEN - ПРИМЕЧАНИЯ - NOTLAR

1 Capacities are based on the following conditions.  
- Corresponding refrigerant piping length: 5m  
- Level difference: 0m  
Die Kapazität basiert auf den folgenden Bedingungen:  
- Entsprechende Kältemittelrohrlänge: 5m  
- Höhenunterschied: 0m  
Οι αποδόσεις βασίζονται στις ακόλουθες συνθήκες.  
- Αντιστοίχο μήκος σωληνώσεων ψυκτικού: 5m  
- Υψομετρική διαφορά: 0m  
Las capacidades se basan en las siguientes condiciones.  
- Longitud de tubería de refrigerante equivalente: 5m  
- Diferencia de nivel: 0m  
Les puissances sont basées sur les conditions suivantes.  
- Longueur de tuyauterie correspondante du réfrigérant: 5m  
- Dénivellement: 0m  
Le capacità si basano sulle seguenti condizioni.  
- Lunghezza equivalente delle tubazioni del refrigerante: 5m  
- Dislivello: 0m  
De capaciteit is gebaseerd op de volgende situatie.  
- Ooreenstemmende leidinglengte koelvoelstof: 5m  
- Niveaunderschil: 0m  
Данные мощности основаны на следующих условиях.  
- Соответствующая длина трубы охлаждения: 5m  
- Разность уровней - 0m  
Kapasteler aşağıdaki koşullara bağlıdır  
- İlgili soğutucu boru uzunluğu: 5m  
- Seviye farkı: 0m  
2 The bold line  is indicated the standard condition.  
Die dicke Linie  kennzeichnet die Standardbedingung.  
Η έντονη γραμμή  υποδηλώνει την κανονική κατάσταση.  
La linea en negrita  indica las condiciones estándar.  
La ligne en gras  indique un état standard.  
La linea in grassetto  indica la condizione standard.

De vette lijn  duidt de standaardtoestand aan.  
Жирная линия  указывает стандартное условие.  
Kalın çizgi  standart koşullu olarak belirtilmektedir.

3 The above is the value for connecting with the following indoor units. 1.5; 2.0; 2.5; 3.5kW class; wall mounted K series. 4.2; 5.0kW class; wall mounted J series. 6.0kW; 7.1kW class; wall mounted G series.  
Der obige Wert gilt für den Anschluss an die folgenden Innengeräte. Klasse 1.5; 2.0; 2.5; 3.5kW Wandgerät vom Typ K. Klasse 4.2; 5.0kW Wandgerät vom Typ J. Klasse 6.0; 7.1kW Wandgerät vom Typ G.  
Η παραπάνω είναι τιμή για σύνδεση με τις παρακάτω εσωτερικές μονάδες. Κατηγορία 1.5; 2.0; 2.5; 3.5kW επίτοιχη σειρά K. Κατηγορία 4.2; 5.0kW επίτοιχη σειρά J. Κατηγορία 6.0; 7.1kW επίτοιχη σειρά G.  
El valor anterior es válido para la conexión con las unidades interiores siguientes. Clase 1.5; 2.0; 2.5; 3.5kW unidad de pared de la serie K. Clase 4.2; 5.0kW unidad de pared de la serie J. Clase 6.0; 7.1kW unidad de pared de la serie G.  
La valeur ci-avant est la valeur pour la connexion aux unités intérieures suivantes. Série murale K, classe 1.5; 2.0; 2.5; 3.5kW. Série murale J, classe 4.2; 5.0kW. Série murale G, classe 6.0; 7.1kW.  
Il valore indicato in alto si riferisce al collegamento delle seguenti unità interne. Classe 1.5; 2.0; 2.5; 3.5kW serie a parete K. Classe 4.2; 5.0kW serie a parete J. Classe 6.0; 7.1kW serie a parete G.  
Bovenstaande waarde is de waarde voor verbinding met de volgende binneneenheden. Klasse 1.5; 2.0; 2.5; 3.5kW reeks K voor wandmontage. Klasse 4.2; 5.0kW reeks J voor wandmontage. Klasse 6.0; 7.1kW reeks G voor wandmontage.  
Значение выше является значением для подсоединения со следующими внутренними блоками. Класс 1.5; 2.0; 2.5; 3.5кВт настенный блок серии K. Класс 4.2; 5.0кВт настенный блок серии J. Класс 6.0; 7.1кВт настенный блок серии G.  
Yükarıdaki değer aşağıdaki ünitelerle bağlantı içindir. 1.5; 2.0; 2.5; 3.5kW sınıfı; duvar tipi K serisi. 4.2; 5.0kW sınıfı; duvar tipi J serisi. 6.0; 7.1kW sınıfı; duvar tipi G serisi.

# 6 Kapasite tabloları

## 6 - 3 Isıtma Kapasitesi Tabloları

### 5MXS90E

Heating (50Hz 230V)

Combination (Capacity)	Indoor air temp. °CDB	Outdoor air temp.: °CWB													
		-15°C		-10°C		-5°C		0°C		6°C		10°C		15°C	
		TC kW	PI kW	TC kW	PI kW	TC kW	PI kW	TC kW	PI kW	TC kW	PI kW	TC kW	PI kW	TC kW	PI kW
1.5+2.0+4.2+4.2	16.0	5.85	2.45	7.16	2.58	8.33	2.70	9.59	2.83	11.05	2.98	12.02	3.08	13.23	3.20
	18.0	5.80	2.48	7.01	2.80	8.23	2.73	9.44	2.85	10.90	3.00	11.87	3.10	13.08	3.23
	20.0	5.65	2.51	6.87	2.88	8.09	2.76	9.29	2.88	<b>10.75</b>	<b>3.03</b>	11.72	3.13	12.93	3.25
	21.0	5.58	2.52	6.79	2.84	8.01	2.77	9.22	2.89	10.68	3.04	11.65	3.14	12.86	3.27
	22.0	5.50	2.53	6.72	2.86	7.93	2.78	9.14	2.91	10.60	3.06	11.57	3.16	12.79	3.28
	24.0	5.35	2.56	6.57	2.89	7.79	2.81	9.00	2.93	10.45	3.08	11.42	3.18	12.64	3.31
1.5+2.0+4.2+5.0	16.0	6.02	2.41	7.25	2.53	8.43	2.68	9.71	2.78	11.18	2.93	12.16	3.02	13.39	3.15
	18.0	5.87	2.44	7.10	2.56	8.33	2.68	9.56	2.81	11.03	2.95	12.01	3.05	13.24	3.17
	20.0	5.72	2.46	6.95	2.59	8.18	2.71	9.41	2.83	<b>10.88</b>	<b>2.98</b>	11.86	3.08	13.09	3.20
	21.0	5.64	2.48	6.87	2.80	8.10	2.72	9.33	2.85	10.80	2.99	11.79	3.09	13.02	3.21
	22.0	5.57	2.49	6.80	2.81	8.03	2.74	9.26	2.86	10.73	3.01	11.71	3.11	12.94	3.23
	24.0	5.42	2.52	6.65	2.84	7.88	2.78	9.11	2.89	10.58	3.03	11.56	3.13	12.79	3.25
1.5+2.0+4.2+6.0	16.0	6.15	2.34	7.40	2.46	8.66	2.58	9.91	2.70	11.42	2.84	12.42	2.93	13.67	3.05
	18.0	5.89	2.36	7.25	2.48	8.50	2.60	9.76	2.72	11.26	2.86	12.27	2.96	13.52	3.08
	20.0	5.84	2.39	7.10	2.51	8.35	2.63	9.60	2.75	<b>11.11</b>	<b>2.89</b>	12.11	2.99	13.37	3.10
	21.0	5.76	2.40	7.02	2.52	8.27	2.64	9.53	2.76	11.03	2.90	12.04	3.00	13.29	3.12
	22.0	5.69	2.42	6.94	2.54	8.20	2.65	9.45	2.77	10.96	2.92	11.96	3.01	13.21	3.13
	24.0	5.53	2.44	6.79	2.56	8.04	2.68	9.30	2.80	10.80	2.94	11.81	3.04	13.06	3.16
1.5+2.0+4.2+7.1	16.0	6.16	2.33	7.42	2.45	8.69	2.57	9.94	2.69	11.45	2.83	12.45	2.92	13.71	3.04
	18.0	6.01	2.36	7.27	2.47	8.53	2.59	9.78	2.71	11.29	2.85	12.30	2.95	13.56	3.07
	20.0	5.86	2.38	7.11	2.50	8.37	2.62	9.63	2.74	<b>11.14</b>	<b>2.88</b>	12.15	2.97	13.40	3.09
	21.0	5.78	2.39	7.04	2.51	8.30	2.63	9.55	2.75	11.06	2.89	12.07	2.99	13.33	3.11
	22.0	5.70	2.41	6.96	2.53	8.22	2.65	9.48	2.76	10.99	2.91	11.99	3.00	13.25	3.12
	24.0	5.55	2.43	6.81	2.55	8.06	2.67	9.32	2.79	10.83	2.93	11.84	3.03	13.10	3.15
1.5+2.0+5.0+5.0	16.0	6.09	2.37	7.34	2.49	8.58	2.61	9.82	2.73	11.31	2.88	12.31	2.97	13.55	3.09
	18.0	5.94	2.40	7.18	2.52	8.43	2.64	9.67	2.76	11.16	2.90	12.16	3.00	13.40	3.12
	20.0	5.79	2.42	7.03	2.54	8.27	2.66	9.52	2.79	<b>11.01</b>	<b>2.93</b>	12.00	3.03	13.25	3.15
	21.0	5.71	2.44	6.96	2.56	8.20	2.68	9.44	2.80	10.93	2.94	11.93	3.04	13.17	3.16
	22.0	5.64	2.45	6.88	2.57	8.12	2.69	9.37	2.81	10.86	2.96	11.85	3.05	13.10	3.17
	24.0	5.48	2.48	6.73	2.80	7.97	2.72	9.21	2.84	10.71	2.98	11.70	3.08	12.94	3.20
1.5+2.0+5.0+6.0	16.0	6.21	2.35	7.48	2.47	8.75	2.59	10.02	2.70	11.54	2.85	12.55	2.94	13.82	3.06
	18.0	6.06	2.37	7.33	2.49	8.60	2.61	9.86	2.73	11.39	2.87	12.40	2.97	13.67	3.09
	20.0	5.90	2.40	7.17	2.52	8.44	2.64	9.71	2.76	<b>11.23</b>	<b>2.90</b>	12.24	3.00	13.51	3.11
	21.0	5.83	2.41	7.09	2.53	8.36	2.65	9.63	2.77	11.15	2.91	12.17	3.01	13.44	3.13
	22.0	5.75	2.42	7.02	2.54	8.29	2.66	9.55	2.78	11.07	2.93	12.09	3.02	13.36	3.14
	24.0	5.59	2.45	6.86	2.57	8.13	2.69	9.40	2.81	10.92	2.95	11.93	3.05	13.20	3.17

3D075172

#### SYMBOLS - ABKÜRZUNGEN ΣΥΜΒΟΛΑ - ΣΙΜΒΟΛΟΣ SIMBOLES - SIMBOLI VERKLARING - ОБОЗНАЧЕНИЯ SEMBOLER

TC: Total capacity (kW)  
PI: Power input (kW)  
TC: Gesamtleistung (kW)  
PI: Leistungsaufnahme (kW)  
TC: Συνολική απόδοση (kW)  
PI: Ισχύς εισόδου (kW)  
TC: Capacidad total (kW)  
PI: Potencia consumida (kW)  
TC: Puissance totale (kW)  
PI: Puissance absorbée (kW)  
TC: Capacità totale (kW)  
PI: Potenza assorbita (kW)  
TC: Totale capaciteit (kW)  
PI: Opgenomen vermogen (kW)  
TC: Общая мощность (кВт)  
PI: Входная мощность (кВт)  
TC: Toplam kapasite (kW)  
PI: Güç girişi (kW)

#### NOTES - ANMERKUNGEN - ΣΗΜΕΙΩΣΕΙΣ - NOTAS - REMARQUES - NOTE OPMERKINGEN - ПРИМЕЧАНИЯ - NOTLAR

- Capacities are based on the following conditions.  
- Corresponding refrigerant piping length: 5m  
- Level difference: 0m  
Die Kapazität basiert auf den folgenden Bedingungen:  
- Entsprechende Kältemittelrohrlänge: 5m  
- Höhenunterschied: 0m  
Οι αποδόσεις βασίζονται στις ακόλουθες συνθήκες:  
- Αντιστοίχο μήκος σωληνώσεων ψυκτικού: 5m  
- Υψομετρική διαφορά: 0m  
Las capacidades se basan en las siguientes condiciones.  
- Longitud de tubería de refrigerante equivalente: 5m  
- Diferencia de nivel: 0m  
Les puissances sont basées sur les conditions suivantes.  
- Longueur de tuyauterie correspondante du réfrigérant: 5m  
- Dénivellement: 0m  
La capacità si basano sulle seguenti condizioni.  
- Lunghezza equivalente delle tubazioni del refrigerante: 5m  
- Dislivello: 0m  
De capaciteit is gebaseerd op de volgende situatie.  
- Overeenstemmende leidinglengte koelvloeistof: 5m  
- Niveauverschil: 0m  
Данные мощности основаны на следующих условиях.  
- Соответствующая длина трубы охладителя: 5м  
- Разность уровней: 0м  
Kapasiteler aşağıdaki koşullara bağlıdır  
- İlgili sözcüğe boru uzunluğu: 5m  
- Seviye farkı: 0m
- The bold line  is indicated the standard condition.  
Die dicke Linie  kennzeichnet die Standardbedingung.  
Η έντονη γραμμή  υποδηλώνει την κανονική κατάσταση.  
La linea en negrita  indica las condiciones estándar.  
La ligne en gras  indique un état standard.  
La linea in grassetto  indica la condizione standard.

De vette lijn  duidt de standaardtoestand aan.  
Жирная линия  указывает стандартное условие.  
Kalın çizgi  standart koşul olarak belirtilmektedir.

- The above is the value for connecting with the following indoor units. 1.5; 2.0; 2.5; 3.5kW class; wall mounted K series. 4.2; 5.0kW class; wall mounted J series. 6.0kW; 7.1kW class; wall mounted G series.  
Der obige Wert gilt für den Anschluss an die folgenden Innengeräte. Klasse 1.5; 2.0; 2.5; 3.5kW Wandgerät vom Typ K. Klasse 4.2; 5.0kW Wandgerät vom Typ J. Klasse 6.0; 7.1kW Wandgerät vom Typ G.  
Η παραπάνω είναι τιμή για σύνδεση με τις παρακάτω εσωτερικές μονάδες. Κατηγορία 1.5; 2.0; 2.5; 3.5kW επίτοιχη σειρά K. Κατηγορία 4.2; 5.0kW επίτοιχη σειρά J. Κατηγορία 6.0; 7.1kW επίτοιχη σειρά G.  
El valor anterior es válido para la conexión con las unidades interiores siguientes.  
Clase 1.5; 2.0; 2.5; 3.5kW unidad de pared de la serie K. Clase 4.2; 5.0kW unidad de pared de la serie J. Clase 6.0; 7.1kW unidad de pared de la serie G.  
La valeur ci-avant est la valeur pour la connexion aux unités intérieures suivantes.  
Série murale K, classe 1.5; 2.0; 2.5; 3.5kW. Série murale J, classe 4.2; 5.0kW. Série murale G, classe 6.0; 7.1kW.  
Il valore indicato in alto si riferisce al collegamento delle seguenti unità interne.  
Classe 1.5; 2.0; 2.5; 3.5kW serie a parete K. Classe 4.2; 5.0kW serie a parete J. Classe 6.0; 7.1kW serie a parete G.  
Bovenstaande waarde is de waarde voor verbinding met de volgende binnenunits.  
Klasse 1.5; 2.0; 2.5; 3.5kW reeks K voor wandmontage. Klasse 4.2; 5.0kW reeks J voor wandmontage. Klasse 6.0; 7.1kW reeks G voor wandmontage.  
Значение выше является значением для подсоединения со следующими внутренними блоками. Класс 1.5; 2.0; 2.5; 3.5кВт настенный блок серии K. Класс 4.2; 5.0кВт настенный блок серии J. Класс 6.0; 7.1кВт настенный блок серии G.  
Yukarıdaki değer aşağıdaki iç ünitelerle bağlantı içinidir. 1.5; 2.0; 2.5; 3.5kW sınıfı; duvar tipi K serisi. 4.2; 5.0kW sınıfı; duvar tipi J serisi. 6.0; 7.1kW sınıfı; duvar tipi G serisi.

# 6 Kapasite tabloları

## 6 - 3 Isıtma Kapasitesi Tabloları

### 5MXS90E

Heating (50Hz 230V)

Combination (Capacity)	Indoor air temp. °CDB	Outdoor air temp.: °CWB													
		-15°C		-10°C		-5°C		0°C		6°C		10°C		15°C	
		TC kW	PI kW	TC kW	PI kW	TC kW	PI kW	TC kW	PI kW	TC kW	PI kW	TC kW	PI kW	TC kW	PI kW
1.5+2.0+5.0+7.1	16.0	6.24	2.33	7.51	2.45	8.78	2.57	10.05	2.69	11.58	2.83	12.60	2.92	13.87	3.04
	18.0	6.08	2.36	7.35	2.47	8.63	2.59	9.90	2.71	11.43	2.85	12.44	2.95	13.72	3.07
	20.0	5.93	2.38	7.20	2.50	8.47	2.62	9.74	2.74	11.27	2.88	12.29	2.97	13.58	3.09
	21.0	5.85	2.39	7.12	2.51	8.39	2.63	9.67	2.75	11.19	2.89	12.21	2.99	13.48	3.11
	22.0	5.77	2.41	7.04	2.53	8.31	2.65	9.59	2.76	11.11	2.91	12.13	3.00	13.41	3.12
	24.0	5.61	2.43	6.89	2.55	8.16	2.67	9.43	2.79	10.96	2.93	11.98	3.03	13.25	3.15
1.5+2.0+6.0+8.0	16.0	6.34	2.27	7.64	2.39	8.93	2.50	10.22	2.62	11.78	2.76	12.81	2.85	14.11	2.97
	18.0	6.18	2.30	7.48	2.41	8.77	2.53	10.07	2.65	11.62	2.78	12.65	2.88	13.95	2.99
	20.0	6.03	2.32	7.32	2.44	8.61	2.56	9.91	2.67	11.46	2.81	12.50	2.90	13.79	3.02
	21.0	5.95	2.34	7.24	2.45	8.53	2.57	9.83	2.68	11.38	2.82	12.42	2.92	13.71	3.03
	22.0	5.87	2.35	7.16	2.47	8.45	2.58	9.75	2.70	11.30	2.84	12.34	2.93	13.63	3.04
	24.0	5.71	2.37	7.00	2.49	8.30	2.61	9.59	2.72	11.14	2.86	12.18	2.95	13.47	3.07
1.5+2.5+2.5+2.5	16.0	5.93	2.46	7.14	2.58	8.35	2.71	9.56	2.83	11.02	2.99	11.98	3.09	13.19	3.21
	18.0	5.78	2.49	6.99	2.61	8.20	2.74	9.42	2.86	10.87	3.01	11.84	3.11	13.05	3.24
	20.0	5.64	2.51	6.85	2.64	8.06	2.76	9.27	2.89	10.72	3.04	11.69	3.14	12.90	3.27
	21.0	5.56	2.53	6.77	2.65	7.98	2.78	9.19	2.90	10.65	3.05	11.61	3.15	12.82	3.28
	22.0	5.49	2.54	6.70	2.67	7.91	2.79	9.12	2.92	10.57	3.07	11.54	3.17	12.75	3.29
	24.0	5.34	2.57	6.55	2.69	7.76	2.82	8.97	2.94	10.42	3.09	11.39	3.19	12.60	3.32
1.5+2.5+2.5+3.5	16.0	5.94	2.46	7.15	2.58	8.36	2.71	9.57	2.83	11.03	2.99	12.00	3.09	13.21	3.21
	18.0	5.79	2.49	7.00	2.61	8.21	2.74	9.42	2.86	10.88	3.01	11.85	3.11	13.06	3.24
	20.0	5.64	2.51	6.85	2.64	8.06	2.76	9.28	2.89	10.73	3.04	11.70	3.14	12.91	3.27
	21.0	5.57	2.53	6.78	2.65	7.99	2.78	9.20	2.90	10.66	3.05	11.63	3.15	12.84	3.28
	22.0	5.49	2.54	6.70	2.67	7.92	2.79	9.13	2.92	10.58	3.07	11.55	3.17	12.76	3.29
	24.0	5.34	2.57	6.56	2.69	7.77	2.82	8.98	2.94	10.43	3.09	11.40	3.19	12.61	3.32
1.5+2.5+2.5+4.2	16.0	5.94	2.45	7.16	2.58	8.37	2.70	9.58	2.83	11.04	2.99	12.01	3.09	13.22	3.20
	18.0	5.79	2.48	7.01	2.60	8.22	2.73	9.43	2.86	10.89	3.00	11.86	3.10	13.07	3.23
	20.0	5.65	2.51	6.86	2.63	8.07	2.76	9.28	2.88	10.74	3.03	11.71	3.13	12.92	3.25
	21.0	5.57	2.52	6.79	2.64	8.00	2.77	9.21	2.89	10.67	3.04	11.64	3.14	12.85	3.27
	22.0	5.50	2.53	6.71	2.66	7.92	2.78	9.14	2.91	10.59	3.06	11.56	3.16	12.77	3.28
	24.0	5.35	2.56	6.56	2.69	7.78	2.81	8.99	2.93	10.44	3.08	11.41	3.18	12.63	3.31
1.5+2.5+2.5+5.0	16.0	6.01	2.41	7.24	2.53	8.46	2.66	9.69	2.78	11.16	2.93	12.14	3.02	13.37	3.15
	18.0	5.86	2.44	7.09	2.56	8.31	2.69	9.54	2.81	11.01	2.95	11.99	3.05	13.22	3.17
	20.0	5.71	2.46	6.94	2.59	8.16	2.71	9.39	2.83	10.86	2.98	11.84	3.08	13.07	3.20
	21.0	5.63	2.48	6.86	2.60	8.09	2.72	9.31	2.85	10.79	2.99	11.77	3.09	12.99	3.21
	22.0	5.56	2.49	6.79	2.61	8.01	2.74	9.24	2.86	10.71	3.01	11.69	3.11	12.92	3.23
	24.0	5.41	2.52	6.64	2.64	7.86	2.76	9.09	2.89	10.56	3.03	11.54	3.13	12.77	3.25

3D075173

### SYMBOLS - ABKÜRZUNGEN ΣΥΜΒΟΛΑ - SIMBOLOS SIMBOLES - SIMBOLI VERKLARING - ОБОЗНАЧЕНИЯ SEMBOLER

TC: Total capacity (kW)  
PI: Power input (kW)  
TC: Gesamtleistung (kW)  
PI: Leistungsaufnahme (kW)  
TC: Συνολική απόδοση (kW)  
PI: Ισχύς εισόδου (kW)  
TC: Capacidad total (kW)  
PI: Potencia consumida (kW)  
TC: Puissance totale (kW)  
PI: Puissance absorbée (kW)  
TC: Capacità totale (kW)  
PI: Potenza assorbita (kW)  
TC: Totale capaciteit (kW)  
PI: Orgenomen vermogen (kW)  
TC: Общая мощность (кВт)  
PI: Входная мощность (кВт)  
TC: Toplam kapasite (kW)  
PI: Güç girişi (kW)

### NOTES - ANMERKUNGEN - ΣΗΜΕΙΩΣΕΙΣ - NOTAS - REMARQUES - NOTE OPMERKINGEN - ПРИМЕЧАНИЯ - NOTLAR

1 Capacities are based on the following conditions.  
- Corresponding refrigerant piping length: 5m  
- Level difference: 0m  
Die Kapazität basiert auf den folgenden Bedingungen:  
- Entsprechende Kältemittellrohrlänge: 5m  
- Höhenunterschied: 0m  
Οι αποδόσεις βασίζονται στις ακόλουθες συνθήκες.  
- Αντιστοίχο μήκος σωληνώσεων ψυκτικού: 5m  
- Υψομετρική διαφορά: 0m  
Las capacidades se basan en las siguientes condiciones.  
- Longitud de tubería de refrigerante equivalente: 5m  
- Diferencia de nivel: 0m  
Les puissances sont basées sur les conditions suivantes.  
- Longueur de tuyauterie correspondante du réfrigérant: 5m  
- Dénivellement: 0m  
Le capacità si basano sulle seguenti condizioni.  
- Lunghezza equivalente delle tubazioni del refrigerante: 5m  
- Dislivello: 0m  
De capaciteit is gebaseerd op de volgende situatie.  
- Ovreinstemmende leidinglengte koelvoelstof: 5m  
- Niveaunderschil: 0m  
Данные мощности основаны на следующих условиях.  
- Соответствующая длина трубы охлаждения: 5m  
- Разность уровней - 0m  
Kapaciteler aşağıdaki koşullara bağlıdır  
- İlgili soğutucu boru uzunluğu: 5m  
- Seviye farkı: 0m  
2 The bold line  is indicated the standard condition.  
Die dicke Linie  kennzeichnet die Standardbedingung.  
Η έντονη γραμμή  υποδηλώνει την κανονική κατάσταση.  
La linea en negrita  indica las condiciones estándar.  
La ligne en gras  indique un état standard.  
La linea in grassetto  indica la condizione standard.

De vette lijn  duidt de standaardtoestand aan.  
Жирная линия  указывает стандартное условие.  
Kalın çizgi  standart koşullu olarak belirtilmektedir.

3 The above is the value for connecting with the following indoor units. 1.5; 2.0; 2.5; 3.5kW class; wall mounted K series. 4.2; 5.0kW class; wall mounted J series. 6.0kW; 7.1kW class; wall mounted G series.  
Der obige Wert gilt für den Anschluss an die folgenden Innengeräte. Klasse 1.5; 2.0; 2.5; 3.5kW Wandgerät vom Typ K. Klasse 4.2; 5.0kW Wandgerät vom Typ J. Klasse 6.0; 7.1kW Wandgerät vom Typ G.  
Η παραπάνω είναι τιμή για σύνδεση με τις παρακάτω εσωτερικές μονάδες. Κατηγορία 1.5; 2.0; 2.5; 3.5kW επίτοιχη σειρά K. Κατηγορία 4.2; 5.0kW επίτοιχη σειρά J. Κατηγορία 6.0; 7.1kW επίτοιχη σειρά G.  
El valor anterior es válido para la conexión con las unidades interiores siguientes. Clase 1.5; 2.0; 2.5; 3.5kW unidad de pared de la serie K. Clase 4.2; 5.0kW unidad de pared de la serie J. Clase 6.0; 7.1kW unidad de pared de la serie G.  
La valeur ci-avant est la valeur pour la connexion aux unités intérieures suivantes. Série murale K, classe 1.5; 2.0; 2.5; 3.5kW. Série murale J, classe 4.2; 5.0kW. Série murale G, classe 6.0; 7.1kW.  
Il valore indicato in alto si riferisce al collegamento delle seguenti unità interne. Classe 1.5; 2.0; 2.5; 3.5kW serie a parete K. Classe 4.2; 5.0kW serie a parete J. Classe 6.0; 7.1kW serie a parete G.  
Bovenstaande waarde is de waarde voor verbinding met de volgende binneneenheden. Klasse 1.5; 2.0; 2.5; 3.5kW reeks K voor wandmontage. Klasse 4.2; 5.0kW reeks J voor wandmontage. Klasse 6.0; 7.1kW reeks G voor wandmontage.  
Значение выше является значением для подсоединения со следующими внутренними блоками. Класс 1.5; 2.0; 2.5; 3.5кВт настенный блок серии K. Класс 4.2; 5.0кВт настенный блок серии J. Класс 6.0; 7.1кВт настенный блок серии G.  
Yukarıdaki değer aşağıdaki iç ünitelerle bağlantı içindir. 1.5; 2.0; 2.5; 3.5kW sınıfı; duvar tipi K serisi. 4.2; 5.0kW sınıfı; duvar tipi J serisi. 6.0; 7.1kW sınıfı; duvar tipi G serisi.

# 6 Kapasite tabloları

## 6 - 3 Isıtma Kapasitesi Tabloları

### 5MXS90E

Heating (50Hz 230V)

Combination (Capacity)	Indoor air temp. °CDB	Outdoor air temp.: °CWB															
		-15°C		-10°C		-5°C		0°C		6°C		10°C		15°C			
		TC kW	PI kW	TC kW	PI kW	TC kW	PI kW	TC kW	PI kW	TC kW	PI kW	TC kW	PI kW	TC kW	PI kW		
1.5+2.5+2.5+6.0	16.0	6.14	2.35	7.39	2.47	8.64	2.59	9.89	2.70	11.40	2.85	12.40	2.94	13.65	3.06		
	18.0	5.98	2.37	7.24	2.49	8.49	2.61	9.74	2.73	11.24	2.87	12.24	2.97	13.50	3.09		
	20.0	5.83	2.40	7.08	2.52	8.34	2.64	9.59	2.76	<b>11.09</b>	<b>2.90</b>	12.09	3.00	13.34	3.11		
	21.0	5.75	2.41	7.01	2.53	8.26	2.65	9.51	2.77	11.01	2.91	12.02	3.01	13.27	3.13		
	22.0	5.68	2.42	6.93	2.54	8.18	2.66	9.43	2.78	10.94	2.93	11.94	3.02	13.19	3.14		
	24.0	5.52	2.45	6.70	2.57	8.03	2.69	9.20	2.81	10.70	2.95	11.79	3.05	13.04	3.17		
1.5+2.5+2.5+7.1	16.0	6.15	2.38	7.41	2.45	8.66	2.57	9.92	2.69	11.43	2.83	12.43	2.92	13.69	3.04		
	18.0	6.00	2.38	7.26	2.47	8.51	2.59	9.77	2.71	11.27	2.85	12.28	2.95	13.53	3.07		
	20.0	5.85	2.38	7.10	2.50	8.36	2.62	9.61	2.74	<b>11.12</b>	<b>2.88</b>	12.12	2.97	13.38	3.09		
	21.0	5.77	2.39	7.03	2.51	8.28	2.63	9.54	2.75	11.04	2.89	12.05	2.99	13.30	3.11		
	22.0	5.69	2.41	6.95	2.53	8.20	2.65	9.46	2.76	10.97	2.91	11.97	3.00	13.23	3.12		
	24.0	5.54	2.43	6.79	2.55	8.05	2.67	9.31	2.79	10.81	2.93	11.82	3.03	13.07	3.15		
1.5+2.5+3.5+3.5	16.0	5.94	2.45	7.16	2.58	8.37	2.70	9.58	2.83	11.04	2.98	12.01	3.08	13.22	3.20		
	18.0	5.79	2.48	7.01	2.60	8.22	2.73	9.43	2.85	10.89	3.00	11.86	3.10	13.07	3.23		
	20.0	5.65	2.51	6.86	2.63	8.07	2.76	9.28	2.88	<b>10.74</b>	<b>3.03</b>	11.71	3.13	12.92	3.25		
	21.0	5.57	2.52	6.79	2.64	8.00	2.77	9.21	2.89	10.67	3.04	11.64	3.14	12.85	3.27		
	22.0	5.50	2.53	6.71	2.66	7.92	2.78	9.14	2.91	10.59	3.06	11.56	3.16	12.77	3.28		
	24.0	5.35	2.56	6.56	2.69	7.78	2.81	8.99	2.93	10.44	3.08	11.41	3.18	12.63	3.31		
1.5+2.5+3.5+4.2	16.0	5.94	2.45	7.16	2.58	8.37	2.70	9.58	2.83	11.04	2.98	12.01	3.08	13.22	3.20		
	18.0	5.79	2.48	7.01	2.60	8.22	2.73	9.43	2.85	10.89	3.00	11.86	3.10	13.07	3.23		
	20.0	5.65	2.51	6.86	2.63	8.07	2.76	9.28	2.88	<b>10.74</b>	<b>3.03</b>	11.71	3.13	12.92	3.25		
	21.0	5.57	2.52	6.79	2.64	8.00	2.77	9.21	2.89	10.67	3.04	11.64	3.14	12.85	3.27		
	22.0	5.50	2.53	6.71	2.66	7.92	2.78	9.14	2.91	10.59	3.06	11.56	3.16	12.77	3.28		
	24.0	5.35	2.56	6.56	2.69	7.78	2.81	8.99	2.93	10.44	3.08	11.41	3.18	12.63	3.31		
1.5+2.5+3.5+5.0	16.0	6.02	2.41	7.24	2.53	8.47	2.66	9.70	2.78	11.17	2.93	12.15	3.02	13.38	3.15		
	18.0	5.86	2.44	7.09	2.56	8.32	2.68	9.55	2.81	11.02	2.95	12.00	3.05	13.23	3.17		
	20.0	5.71	2.46	6.94	2.59	8.17	2.71	9.40	2.83	<b>10.87</b>	<b>2.98</b>	11.85	3.08	13.08	3.20		
	21.0	5.64	2.48	6.87	2.60	8.09	2.72	9.32	2.85	10.79	2.99	11.78	3.09	13.00	3.21		
	22.0	5.58	2.49	6.79	2.61	8.02	2.74	9.25	2.86	10.72	3.01	11.70	3.11	12.93	3.23		
	24.0	5.41	2.52	6.64	2.64	7.87	2.76	9.10	2.89	10.57	3.03	11.55	3.13	12.78	3.25		
1.5+2.5+3.5+6.0	16.0	6.14	2.34	7.40	2.46	8.65	2.58	9.90	2.70	11.41	2.84	12.41	2.93	13.66	3.05		
	18.0	5.99	2.36	7.24	2.48	8.50	2.60	9.75	2.72	11.25	2.86	12.26	2.96	13.51	3.08		
	20.0	5.84	2.39	7.09	2.51	8.34	2.63	9.60	2.75	<b>11.10</b>	<b>2.89</b>	12.10	2.99	13.36	3.10		
	21.0	5.76	2.40	7.01	2.52	8.27	2.64	9.52	2.76	11.02	2.90	12.03	3.00	13.28	3.12		
	22.0	5.68	2.42	6.94	2.54	8.19	2.65	9.44	2.77	10.95	2.92	11.95	3.01	13.20	3.13		
	24.0	5.53	2.44	6.78	2.56	8.04	2.68	9.29	2.80	10.79	2.94	11.80	3.04	13.05	3.16		

3D075173

### SYMBOLS - ABKÜRZUNGEN ΣΥΜΒΟΛΑ - ΣΙΜΒΟΛΟΣ SIMBOLES - SIMBOLI VERKLARING - ОБОЗНАЧЕНИЯ SEMBOLLER

TC: Total capacity (kW)  
PI: Power input (kW)

TC: Gesamtleistung (kW)  
PI: Leistungsaufnahme (kW)

TC: Συνολική απόδοση (kW)  
PI: Ισχύς εισόδου (kW)

TC: Capacità total (kW)  
PI: Potenza consumida (kW)

TC: Puissance totale (kW)  
PI: Puissance absorbée (kW)

TC: Capacità totale (kW)  
PI: Potenza assorbita (kW)

TC: Totale capaciteit (kW)  
PI: Opgenomen vermogen (kW)

TC: Общая мощность (кВт)  
PI: Входная мощность (кВт)

TC: Toplam kapasite (kW)  
PI: Güç girişi (kW)

### NOTES - ANMERKUNGEN - ΣΗΜΕΙΩΣΕΙΣ - NOTAS - REMARQUES - NOTE OPMERKINGEN - ПРИМЕЧАНИЯ - NOTLAR

- Capacities are based on the following conditions.  
- Corresponding refrigerant piping length: 5m  
- Level difference: 0m  
Die Kapazität basiert auf den folgenden Bedingungen:  
- Entsprechende Kältemittelrohrlänge: 5m  
- Höhenunterschied: 0m  
Οι αποδόσεις βασίζονται στις ακόλουθες συνθήκες:  
- Αντιστοίχοι μήκος σωληνώσεων ψυκτικού: 5m  
- Υψομετρική διαφορά: 0m  
Las capacidades se basan en las siguientes condiciones.  
- Longitud de tubería de refrigerante equivalente: 5m  
- Diferencia de nivel: 0m  
Les puissances sont basées sur les conditions suivantes.  
- Longueur de tuyauterie correspondante du réfrigérant: 5m  
- Dénivellement: 0m  
Le capacità si basano sulle seguenti condizioni.  
- Lunghezza equivalente delle tubazioni del refrigerante: 5m  
- Dislivello: 0m  
De capaciteit is gebaseerd op de volgende situatie.  
- Overeenstemmende leidinglengte koelvloeistof: 5m  
- Niveauverschil: 0m  
Данные мощности основаны на следующих условиях.  
- Соответствующая длина трубы охлаждения: 5м  
- Разность уровней: 0м  
Kapasiteler aşağıdaki koşullara bağlıdır  
- İlgili söğütücü boru uzunluğu: 5m  
- Seviye farkı: 0m
- The bold line  is indicated the standard condition.  
Die dicke Linie  kennzeichnet die Standardbedingung.  
Η έντονη γραμμή  υποδηλώνει την κανονική κατάσταση.  
La linea en negrita  indica las condiciones estándar.  
La ligne en gras  indique un état standard.  
La linea in grassetto  indica la condizione standard.

De vette lijn  duidt de standaardtoestand aan.  
Жирная линия  указывает стандартное условие.  
Kalın çizgi  standart koşul olarak belirtilmektedir.

- The above is the value for connecting with the following indoor units. 1.5; 2.0; 2.5; 3.5kW class; wall mounted K series. 4.2; 5.0kW class; wall mounted J series. 6.0kW; 7.1kW class; wall mounted G series.  
Der obere Wert gilt für den Anschluss an die folgenden Innengeräte. Klasse 1.5; 2.0; 2.5; 3.5kW Wandgerät vom Typ K. Klasse 4.2; 5.0kW Wandgerät vom Typ J. Klasse 6.0; 7.1kW Wandgerät vom Typ G.  
Η παραπάνω είναι τιμή για σύνδεση με τις παρακάτω εσωτερικές μονάδες. Κατηγορία 1.5; 2.0; 2.5; 3.5kW επίτοιχο σειρά K. Κατηγορία 4.2; 5.0kW επίτοιχο σειρά J. Κατηγορία 6.0; 7.1kW επίτοιχο σειρά G.  
El valor anterior es válido para la conexión con las unidades interiores siguientes.  
Clase 1.5; 2.0; 2.5; 3.5kW unidad de pared de la serie K. Clase 4.2; 5.0kW unidad de pared de la serie J. Clase 6.0; 7.1kW unidad de pared de la serie G.  
La valeur ci-avant est la valeur pour la connexion aux unités intérieures suivantes.  
Série murale K, classe 1.5; 2.0; 2.5; 3.5kW. Série murale J, classe 4.2; 5.0kW. Série murale G, classe 6.0; 7.1kW.  
Il valore indicato in alto si riferisce al collegamento delle seguenti unità interne.  
Classe 1.5; 2.0; 2.5; 3.5kW serie a parete K. Classe 4.2; 5.0kW serie a parete J. Classe 6.0; 7.1kW serie a parete G.  
Bovenstaande waarde is de waarde voor verbinding met de volgende binnenunits.  
Klasse 1.5; 2.0; 2.5; 3.5kW reeks K voor wandmontage. Klasse 4.2; 5.0kW reeks J voor wandmontage. Klasse 6.0; 7.1kW reeks G voor wandmontage.  
Значение выше является значением для подсоединения со следующими внутренними блоками. Класс 1.5; 2.0; 2.5; 3.5кВт настенный блок серии K. Класс 4.2; 5.0кВт настенный блок серии J. Класс 6.0; 7.1кВт настенный блок серии G.  
Yukarıdaki değer aşağıdaki iç ünitelerle bağlantı içinidir. 1.5; 2.0; 2.5; 3.5kW sınıfı; duvar tipi K serisi. 4.2; 5.0kW sınıfı; duvar tipi J serisi. 6.0; 7.1kW sınıfı; duvar tipi G serisi.

# 6 Kapasite tabloları

## 6 - 3 Isıtma Kapasitesi Tabloları

### 5MXS90E

Heating (50Hz 230V)

Combination (Capacity)	Indoor air temp. °CDB	Outdoor air temp.: °CWB													
		-15°C		-10°C		-5°C		0°C		6°C		10°C		15°C	
		TC kW	PI kW	TC kW	PI kW	TC kW	PI kW	TC kW	PI kW	TC kW	PI kW	TC kW	PI kW	TC kW	PI kW
1.5+2.5+3.5+7.1	16.0	6.16	2.33	7.42	2.45	8.67	2.57	9.93	2.69	11.44	2.83	12.44	2.92	13.70	3.04
	18.0	6.01	2.36	7.26	2.47	8.52	2.58	9.78	2.71	11.28	2.85	12.29	2.95	13.55	3.07
	20.0	5.85	2.38	7.11	2.50	8.37	2.62	9.62	2.74	<b>11.13</b>	<b>2.88</b>	12.14	2.97	13.39	3.09
	21.0	5.77	2.39	7.03	2.51	8.29	2.63	9.55	2.75	11.05	2.89	12.06	2.99	13.32	3.11
	22.0	5.70	2.41	6.95	2.53	8.21	2.65	9.47	2.76	10.98	2.91	11.98	3.00	13.24	3.12
	24.0	5.54	2.43	6.80	2.55	8.06	2.67	9.31	2.79	10.82	2.93	11.83	3.03	13.08	3.15
1.5+2.5+4.2+4.2	16.0	5.95	2.45	7.16	2.50	8.38	2.70	9.59	2.83	11.05	2.90	12.02	3.00	13.23	3.20
	18.0	5.80	2.48	7.01	2.60	8.23	2.73	9.44	2.86	10.90	3.00	11.87	3.10	13.08	3.23
	20.0	5.65	2.51	6.87	2.63	8.08	2.76	9.29	2.88	<b>10.75</b>	<b>3.03</b>	11.72	3.13	12.93	3.25
	21.0	5.58	2.52	6.79	2.64	8.01	2.77	9.22	2.89	10.68	3.04	11.65	3.14	12.86	3.27
	22.0	5.50	2.53	6.72	2.66	7.93	2.78	9.14	2.91	10.60	3.06	11.57	3.16	12.79	3.28
	24.0	5.35	2.56	6.57	2.69	7.78	2.81	9.00	2.93	10.45	3.08	11.42	3.18	12.64	3.31
1.5+2.5+4.2+5.0	16.0	6.02	2.41	7.25	2.53	8.48	2.66	9.71	2.78	11.18	2.93	12.16	3.02	13.33	3.15
	18.0	5.87	2.44	7.10	2.56	8.33	2.68	9.56	2.81	11.03	2.95	12.01	3.05	13.24	3.17
	20.0	5.72	2.46	6.95	2.59	8.18	2.71	9.41	2.83	<b>10.88</b>	<b>2.98</b>	11.86	3.08	13.09	3.20
	21.0	5.64	2.48	6.87	2.60	8.10	2.72	9.33	2.85	10.80	2.99	11.79	3.09	13.02	3.21
	22.0	5.57	2.49	6.80	2.61	8.03	2.74	9.26	2.86	10.73	3.01	11.71	3.11	12.94	3.23
	24.0	5.42	2.52	6.65	2.64	7.88	2.76	9.11	2.89	10.58	3.03	11.56	3.13	12.79	3.25
1.5+2.5+4.2+6.0	16.0	6.15	2.34	7.40	2.48	8.66	2.58	9.91	2.70	11.42	2.84	12.42	2.93	13.67	3.05
	18.0	5.99	2.36	7.25	2.48	8.50	2.60	9.76	2.72	11.26	2.86	12.27	2.96	13.52	3.08
	20.0	5.84	2.39	7.10	2.51	8.35	2.63	9.60	2.75	<b>11.11</b>	<b>2.89</b>	12.11	2.99	13.37	3.10
	21.0	5.76	2.40	7.02	2.52	8.27	2.64	9.53	2.76	11.03	2.90	12.04	3.00	13.29	3.12
	22.0	5.69	2.42	6.94	2.54	8.20	2.65	9.45	2.77	10.96	2.92	11.96	3.01	13.21	3.13
	24.0	5.53	2.44	6.79	2.56	8.04	2.68	9.30	2.80	10.80	2.94	11.81	3.04	13.06	3.16
1.5+2.5+4.2+7.1	16.0	6.16	2.33	7.42	2.45	8.66	2.57	9.94	2.69	11.45	2.83	12.45	2.92	13.71	3.04
	18.0	6.01	2.36	7.27	2.47	8.53	2.58	9.78	2.71	11.29	2.85	12.30	2.95	13.56	3.07
	20.0	5.86	2.38	7.11	2.50	8.37	2.62	9.63	2.74	<b>11.14</b>	<b>2.88</b>	12.15	2.97	13.40	3.09
	21.0	5.78	2.39	7.04	2.51	8.30	2.63	9.55	2.75	11.06	2.89	12.07	2.99	13.33	3.11
	22.0	5.70	2.41	6.96	2.53	8.22	2.65	9.48	2.76	10.99	2.91	11.99	3.00	13.25	3.12
	24.0	5.55	2.43	6.81	2.55	8.06	2.67	9.32	2.79	10.83	2.93	11.84	3.03	13.10	3.15
1.5+2.5+5.0+5.0	16.0	5.95	2.45	7.16	2.50	8.38	2.70	9.59	2.83	11.05	2.90	12.02	3.00	13.23	3.20
	18.0	5.80	2.48	7.01	2.60	8.23	2.73	9.44	2.86	10.90	3.00	11.87	3.10	13.08	3.23
	20.0	5.65	2.51	6.87	2.63	8.08	2.76	9.29	2.88	<b>10.75</b>	<b>3.03</b>	11.72	3.13	12.93	3.25
	21.0	5.58	2.52	6.79	2.64	8.01	2.77	9.22	2.89	10.68	3.04	11.65	3.14	12.86	3.27
	22.0	5.50	2.53	6.72	2.66	7.93	2.78	9.14	2.91	10.60	3.06	11.57	3.16	12.79	3.28
	24.0	5.35	2.56	6.57	2.69	7.78	2.81	9.00	2.93	10.45	3.08	11.42	3.18	12.64	3.31

3D075174

### SYMBOLS - ABKÜRZUNGEN ΣΥΜΒΟΛΑ - SIMBOLOS SIMBOLES - SIMBOLI VERKLARING - ОБОЗНАЧЕНИЯ SEMBOLER

TC: Total capacity (kW)  
PI: Power input (kW)  
TC: Gesamtleistung (kW)  
PI: Leistungsaufnahme (kW)  
TC: Συνολική απόδοση (kW)  
PI: Ισχύς εισόδου (kW)  
TC: Capacidad total (kW)  
PI: Potencia consumida (kW)  
TC: Puissance totale (kW)  
PI: Puissance absorbée (kW)  
TC: Capacità totale (kW)  
PI: Potenza assorbita (kW)  
TC: Totale capaciteit (kW)  
PI: Orgenomen vermogen (kW)  
TC: Общая мощность (кВт)  
PI: Входная мощность (кВт)  
TC: Toplam kapasite (kW)  
PI: Güç girişi (kW)

### NOTES - ANMERKUNGEN - ΣΗΜΕΙΩΣΕΙΣ - NOTAS - REMARQUES - NOTE OPMERKINGEN - ПРИМЕЧАНИЯ - NOTLAR

1 Capacities are based on the following conditions.  
- Corresponding refrigerant piping length: 5m  
- Level difference: 0m  
Die Kapazität basiert auf den folgenden Bedingungen:  
- Entsprechende Kältemittellrohrlänge: 5m  
- Höhenunterschied: 0m  
Οι αποδόσεις βασίζονται στις ακόλουθες συνθήκες.  
- Αντιστοίχο μήκος σωληνώσεων ψυκτικού: 5m  
- Υψομετρική διαφορά: 0m  
Las capacidades se basan en las siguientes condiciones.  
- Longitud de tubería de refrigerante equivalente: 5m  
- Diferencia de nivel: 0m  
Les puissances sont basées sur les conditions suivantes.  
- Longueur de tuyauterie correspondante du réfrigérant: 5m  
- Dénivellement: 0m  
Le capacità si basano sulle seguenti condizioni.  
- Lunghezza equivalente delle tubazioni del refrigerante: 5m  
- Dislivello: 0m  
De capaciteit is gebaseerd op de volgende situatie.  
- Ooreenstemmende leidinglengte koelvoelstof: 5m  
- Niveaunderschil: 0m  
Данные мощности основаны на следующих условиях.  
- Соответствующая длина трубы охлаждения: 5m  
- Разность уровней - 0m  
Kapasiteler aşağıdaki koşullara bağlıdır  
- İlgili soğutucu boru uzunluğu: 5m  
- Seviye farkı: 0m  
2 The bold line  is indicated the standard condition.  
Die dicke Linie  kennzeichnet die Standardbedingung.  
Η έντονη γραμμή  υποδηλώνει την κανονική κατάσταση.  
La linea en negrita  indica las condiciones estándar.  
La ligne en gras  indique un état standard.  
La linea in grassetto  indica la condizione standard.

De vette lijn  duidt de standaardtoestand aan.  
Жирная линия  указывает стандартное условие.  
Kalın çizgi  standart koşullu olarak belirtilmektedir.

3 The above is the value for connecting with the following indoor units. 1.5; 2.0; 2.5; 3.5kW class; wall mounted K series. 4.2; 5.0kW class; wall mounted J series. 6.0kW; 7.1kW class; wall mounted G series.  
Der obige Wert gilt für den Anschluss an die folgenden Innengeräte. Klasse 1.5; 2.0; 2.5; 3.5kW Wandgerät vom Typ K. Klasse 4.2; 5.0kW Wandgerät vom Typ J. Klasse 6.0; 7.1kW Wandgerät vom Typ G.  
Η παραπάνω είναι τιμή για σύνδεση με τις παρακάτω εσωτερικές μονάδες. Κατηγορία 1.5; 2.0; 2.5; 3.5kW επίτοιχη σειρά K. Κατηγορία 4.2; 5.0kW επίτοιχη σειρά J. Κατηγορία 6.0; 7.1kW επίτοιχη σειρά G.  
El valor anterior es válido para la conexión con las unidades interiores siguientes. Clase 1.5; 2.0; 2.5; 3.5kW unidad de pared de la serie K. Clase 4.2; 5.0kW unidad de pared de la serie J. Clase 6.0; 7.1kW unidad de pared de la serie G.  
La valeur ci-avant est la valeur pour la connexion aux unités intérieures suivantes. Série murale K, classe 1.5; 2.0; 2.5; 3.5kW. Série murale J, classe 4.2; 5.0kW. Série murale G, classe 6.0; 7.1kW.  
Il valore indicato in alto si riferisce al collegamento delle seguenti unità interne. Classe 1.5; 2.0; 2.5; 3.5kW serie a parete K. Classe 4.2; 5.0kW serie a parete J. Classe 6.0; 7.1kW serie a parete G.  
Bovenstaande waarde is de waarde voor verbinding met de volgende binneneenheden. Klasse 1.5; 2.0; 2.5; 3.5kW reeks K voor wandmontage. Klasse 4.2; 5.0kW reeks J voor wandmontage. Klasse 6.0; 7.1kW reeks G voor wandmontage.  
Значение выше является значением для подсоединения со следующими внутренними блоками. Класс 1.5; 2.0; 2.5; 3.5кВт настенный блок серии K. Класс 4.2; 5.0кВт настенный блок серии J. Класс 6.0; 7.1кВт настенный блок серии G.  
Yükarıdaki değer aşağıdaki ünitelerle bağlantı içindir. 1.5; 2.0; 2.5; 3.5kW sınıfı; duvar tipi K serisi. 4.2; 5.0kW sınıfı; duvar tipi J serisi. 6.0; 7.1kW sınıfı; duvar tipi G serisi.

# 6 Kapasite tabloları

## 6 - 3 Isıtma Kapasitesi Tabloları

### 5MXS90E Heating (50Hz 230V)

Combination (Capacity)	Indoor air temp. °CDB	Outdoor air temp.: °CWB													
		-15°C		-10°C		-5°C		0°C		6°C		10°C		15°C	
		TC kW	PI kW	TC kW	PI kW	TC kW	PI kW	TC kW	PI kW	TC kW	PI kW	TC kW	PI kW	TC kW	PI kW
1.5+2.5+5.0+6.0	16.0	6.02	2.41	7.25	2.53	8.48	2.68	9.71	2.78	11.18	2.98	12.16	3.02	13.99	3.15
	18.0	5.87	2.44	7.10	2.56	8.33	2.68	9.56	2.81	11.03	2.95	12.01	3.05	13.24	3.17
	20.0	5.72	2.46	6.95	2.59	8.18	2.71	9.41	2.83	<b>10.88</b>	<b>2.98</b>	11.86	3.08	13.09	3.20
	21.0	5.64	2.48	6.87	2.60	8.10	2.72	9.33	2.85	10.80	2.99	11.79	3.09	13.02	3.21
	22.0	5.57	2.49	6.80	2.61	8.03	2.74	9.26	2.86	10.73	3.01	11.71	3.11	12.94	3.23
	24.0	5.42	2.52	6.65	2.64	7.88	2.78	9.11	2.89	10.58	3.03	11.56	3.13	12.79	3.25
1.5+3.5+3.5+3.5	16.0	5.94	2.45	7.16	2.58	8.37	2.70	9.58	2.83	11.04	2.98	12.01	3.08	13.22	3.20
	18.0	5.79	2.48	7.01	2.60	8.22	2.73	9.43	2.85	10.89	3.00	11.86	3.10	13.07	3.23
	20.0	5.65	2.51	6.86	2.63	8.07	2.76	9.28	2.88	<b>10.74</b>	<b>3.03</b>	11.71	3.13	12.92	3.25
	21.0	5.57	2.52	6.79	2.64	8.00	2.77	9.21	2.89	10.67	3.04	11.64	3.14	12.85	3.27
	22.0	5.50	2.53	6.71	2.66	7.92	2.79	9.14	2.91	10.59	3.06	11.56	3.16	12.77	3.29
	24.0	5.35	2.56	6.56	2.69	7.78	2.81	8.99	2.93	10.44	3.08	11.41	3.18	12.63	3.31
1.5+3.5+3.5+4.2	16.0	5.95	2.45	7.16	2.58	8.38	2.70	9.59	2.83	11.05	2.98	12.02	3.08	13.23	3.20
	18.0	5.80	2.48	7.01	2.60	8.23	2.73	9.44	2.85	10.90	3.00	11.87	3.10	13.08	3.23
	20.0	5.65	2.51	6.87	2.63	8.08	2.76	9.29	2.88	<b>10.75</b>	<b>3.03</b>	11.72	3.13	12.93	3.25
	21.0	5.58	2.52	6.79	2.64	8.01	2.77	9.22	2.89	10.68	3.04	11.65	3.14	12.86	3.27
	22.0	5.50	2.53	6.72	2.66	7.93	2.78	9.14	2.91	10.60	3.06	11.57	3.16	12.79	3.28
	24.0	5.35	2.56	6.57	2.69	7.78	2.81	9.00	2.93	10.45	3.08	11.42	3.18	12.64	3.31
1.5+3.5+3.5+5.0	16.0	6.02	2.41	7.25	2.53	8.48	2.68	9.71	2.78	11.18	2.98	12.16	3.02	13.99	3.15
	18.0	5.87	2.44	7.10	2.56	8.33	2.68	9.56	2.81	11.03	2.95	12.01	3.05	13.24	3.17
	20.0	5.72	2.46	6.95	2.59	8.18	2.71	9.41	2.83	<b>10.88</b>	<b>2.98</b>	11.86	3.08	13.09	3.20
	21.0	5.64	2.48	6.87	2.60	8.10	2.72	9.33	2.85	10.80	2.99	11.79	3.09	13.02	3.21
	22.0	5.57	2.49	6.80	2.61	8.03	2.74	9.26	2.86	10.73	3.01	11.71	3.11	12.94	3.23
	24.0	5.42	2.52	6.65	2.64	7.88	2.78	9.11	2.89	10.58	3.03	11.56	3.13	12.79	3.25
1.5+3.5+3.5+6.0	16.0	6.15	2.34	7.40	2.46	8.66	2.58	9.91	2.70	11.42	2.84	12.42	2.93	13.67	3.05
	18.0	5.99	2.36	7.25	2.48	8.50	2.60	9.76	2.72	11.26	2.86	12.27	2.96	13.52	3.08
	20.0	5.84	2.39	7.10	2.51	8.35	2.63	9.60	2.75	<b>11.11</b>	<b>2.89</b>	12.11	2.99	13.37	3.10
	21.0	5.76	2.40	7.02	2.52	8.27	2.64	9.53	2.76	11.03	2.90	12.04	3.00	13.29	3.12
	22.0	5.69	2.42	6.94	2.54	8.20	2.65	9.45	2.77	10.96	2.92	11.96	3.01	13.21	3.13
	24.0	5.53	2.44	6.79	2.56	8.04	2.68	9.30	2.80	10.80	2.94	11.81	3.04	13.06	3.16
1.5+3.5+3.5+7.1	16.0	6.16	2.33	7.42	2.45	8.68	2.57	9.94	2.69	11.45	2.83	12.45	2.92	13.71	3.04
	18.0	6.01	2.36	7.27	2.47	8.53	2.59	9.78	2.71	11.29	2.85	12.30	2.95	13.56	3.07
	20.0	5.86	2.38	7.11	2.50	8.37	2.62	9.63	2.74	<b>11.14</b>	<b>2.88</b>	12.15	2.97	13.40	3.09
	21.0	5.78	2.39	7.04	2.51	8.30	2.63	9.55	2.75	11.06	2.89	12.07	2.99	13.33	3.11
	22.0	5.70	2.41	6.96	2.53	8.22	2.65	9.48	2.76	10.99	2.91	11.99	3.00	13.25	3.12
	24.0	5.55	2.43	6.81	2.55	8.06	2.67	9.32	2.79	10.83	2.93	11.84	3.03	13.10	3.15

3D075174

#### SYMBOLS - ABKÜRZUNGEN ΣΥΜΒΟΛΑ - ΣΙΜΒΟΛΟΣ SIMBOLES - SIMBOLI VERKLARING - ОБОЗНАЧЕНИЯ SEMBOLER

TC: Total capacity (kW)  
PI: Power input (kW)  
TC: Gesamtleistung (kW)  
PI: Leistungsaufnahme (kW)  
TC: Συνολική απόδοση (kW)  
PI: Ισχύς εισόδου (kW)  
TC: Capacidad total (kW)  
PI: Potencia consumida (kW)  
TC: Puissance totale (kW)  
PI: Puissance absorbée (kW)  
TC: Capacità totale (kW)  
PI: Potenza assorbita (kW)  
TC: Totale capaciteit (kW)  
PI: Opgenomen vermogen (kW)  
TC: Общая мощность (кВт)  
PI: Входная мощность (кВт)  
TC: Toplam kapasite (kW)  
PI: Güç girişi (kW)

#### NOTES - ANMERKUNGEN - ΣΗΜΕΙΩΣΕΙΣ - NOTAS - REMARQUES - NOTE OPMERKINGEN - ПРИМЕЧАНИЯ - NOTLAR

- Capacities are based on the following conditions.  
- Corresponding refrigerant piping length: 5m  
- Level difference: 0m  
Die Kapazität basiert auf den folgenden Bedingungen:  
- Entsprechende Kältemittelrohrlänge: 5m  
- Höhenunterschied: 0m  
Οι αποδόσεις βασίζονται στις ακόλουθες συνθήκες:  
- Αντιστοίχοι μήκος σωληνώσεων ψυκτικού: 5m  
- Υψομετρική διαφορά: 0m  
Las capacidades se basan en las siguientes condiciones.  
- Longitud de tubería de refrigerante equivalente: 5m  
- Diferencia de nivel: 0m  
Les puissances sont basées sur les conditions suivantes.  
- Longueur de tuyauterie correspondante du réfrigérant: 5m  
- Dénivellement: 0m  
Le capacità si basano sulle seguenti condizioni.  
- Lunghezza equivalente delle tubazioni del refrigerante: 5m  
- Dislivello: 0m  
De capaciteit is gebaseerd op de volgende situatie.  
- Overeenstemmende leidinglengte koelvloeistof: 5m  
- Niveaunderschil: 0m  
Данные мощности основаны на следующих условиях.  
- Соответствующая длина трубы охлаждения: 5м  
- Разность уровней: 0м  
Kapasiteler aşağıdaki koşullara bağlıdır  
- İlgili sözcük boru uzunluğu: 5m  
- Seviye farkı: 0m
- The bold line  is indicated the standard condition.  
Die dicke Linie  kennzeichnet die Standardbedingung.  
Η έντονη γραμμή  υποδηλώνει την κανονική κατάσταση.  
La línea en negrita  indica las condiciones estándar.  
La ligne en gras  indique un état standard.  
La linea in grassetto  indica la condizione standard.

De vette lijn  duidt de standaardtoestand aan.  
Жирная линия  указывает стандартное условие.  
Kalın çizgi  standart koşul olarak belirtilmektedir.

- The above is the value for connecting with the following indoor units. 1.5; 2.0; 2.5; 3.5kW class; wall mounted K series. 4.2; 5.0kW class; wall mounted J series. 6.0kW; 7.1kW class; wall mounted G series.  
Der obige Wert gilt für den Anschluss an die folgenden Innengeräte. Klasse 1.5; 2.0; 2.5; 3.5kW Wandgerät vom Typ K. Klasse 4.2; 5.0kW Wandgerät vom Typ J. Klasse 6.0; 7.1kW Wandgerät vom Typ G.  
Η παραπάνω είναι τιμή για σύνδεση με τις παρακάτω εσωτερικές μονάδες. Κατηγορία 1.5; 2.0; 2.5; 3.5kW επίτοιχο σειρά K. Κατηγορία 4.2; 5.0kW επίτοιχο σειρά J. Κατηγορία 6.0; 7.1kW επίτοιχο σειρά G.  
El valor anterior es válido para la conexión con las unidades interiores siguientes. Clase 1.5; 2.0; 2.5; 3.5kW unidad de pared de la serie K. Clase 4.2; 5.0kW unidad de pared de la serie J. Clase 6.0; 7.1kW unidad de pared de la serie G.  
La valeur ci-avant est la valeur pour la connexion aux unités intérieures suivantes. Série murale K, classe 1.5; 2.0; 2.5; 3.5kW. Série murale J, classe 4.2; 5.0kW. Série murale G, classe 6.0; 7.1kW.  
Il valore indicato in alto si riferisce al collegamento delle seguenti unità interne. Classe 1.5; 2.0; 2.5; 3.5kW serie a parete K. Classe 4.2; 5.0kW serie a parete J. Classe 6.0; 7.1kW serie a parete G.  
Bovenstaande waarde is de waarde voor verbinding met de volgende binnenunits. Klasse 1.5; 2.0; 2.5; 3.5kW reeks K voor wandmontage. Klasse 4.2; 5.0kW reeks J voor wandmontage. Klasse 6.0; 7.1kW reeks G voor wandmontage.  
Значение выше является значением для подсоединения со следующими внутренними блоками. Класс 1.5; 2.0; 2.5; 3.5кВт настенный блок серии K. Класс 4.2; 5.0кВт настенный блок серии J. Класс 6.0; 7.1кВт настенный блок серии G.  
Yukarıdaki değer aşağıdaki iç ünitelerle bağlantı içinidir. 1.5; 2.0; 2.5; 3.5kW sınıfı; duvar tipi K serisi. 4.2; 5.0kW sınıfı; duvar tipi J serisi. 6.0; 7.1kW sınıfı; duvar tipi G serisi.



# 6 Kapasite tabloları

## 6 - 3 Isıtma Kapasitesi Tabloları

### 5MXS90E

Heating (50Hz 230V)

Combination (Capacity)	Indoor air temp. °CDB	Outdoor air temp.: °CWB													
		-15°C		-10°C		-5°C		0°C		6°C		10°C		15°C	
		TC kW	PI kW	TC kW	PI kW	TC kW	PI kW	TC kW	PI kW	TC kW	PI kW	TC kW	PI kW	TC kW	PI kW
1.5+3.5+4.2+4.2	16.0	5.95	2.44	7.17	2.57	8.38	2.89	9.60	2.82	11.06	2.97	12.03	3.07	13.24	3.19
	18.0	5.81	2.47	7.02	2.59	8.24	2.72	9.45	2.84	10.91	2.89	11.88	3.09	13.10	3.22
	20.0	5.66	2.50	6.87	2.62	8.09	2.75	9.30	2.87	<b>10.76</b>	<b>3.02</b>	11.73	3.12	12.95	3.24
	21.0	5.58	2.51	6.80	2.64	8.01	2.76	9.23	2.88	10.69	3.03	11.66	3.13	12.87	3.26
	22.0	5.51	2.52	6.72	2.65	7.94	2.77	9.15	2.90	10.61	3.05	11.58	3.15	12.80	3.27
24.0	5.36	2.55	6.57	2.68	7.79	2.80	9.00	2.93	10.46	3.07	11.43	3.17	12.65	3.30	
1.5+3.5+4.2+5.0	16.0	6.03	2.41	7.26	2.53	8.49	2.86	9.72	2.78	11.19	2.93	12.17	3.02	13.40	3.15
	18.0	5.88	2.44	7.11	2.56	8.34	2.88	9.56	2.81	11.04	2.85	12.02	3.05	13.25	3.17
	20.0	5.73	2.46	6.96	2.59	8.18	2.71	9.41	2.83	<b>10.89</b>	<b>2.98</b>	11.87	3.08	13.10	3.20
	21.0	5.65	2.48	6.88	2.60	8.11	2.72	9.34	2.85	10.81	2.89	11.80	3.09	13.03	3.21
	22.0	5.57	2.49	6.80	2.61	8.03	2.74	9.26	2.86	10.74	3.01	11.72	3.11	12.95	3.23
24.0	5.42	2.52	6.65	2.64	7.88	2.76	9.11	2.89	10.59	3.03	11.57	3.13	12.80	3.25	
1.5+3.5+4.2+6.0	16.0	6.15	2.34	7.41	2.46	8.66	2.58	9.92	2.70	11.49	2.84	12.49	2.93	13.69	3.05
	18.0	6.00	2.36	7.26	2.48	8.51	2.80	9.77	2.72	11.27	2.86	12.28	2.96	13.53	3.08
	20.0	5.85	2.39	7.10	2.51	8.36	2.83	9.61	2.75	<b>11.12</b>	<b>2.89</b>	12.12	2.89	13.38	3.10
	21.0	5.77	2.40	7.03	2.52	8.28	2.84	9.54	2.76	11.04	2.90	12.05	3.00	13.30	3.12
	22.0	5.69	2.42	6.95	2.54	8.20	2.85	9.46	2.77	10.97	2.92	11.97	3.01	13.23	3.13
24.0	5.54	2.44	6.79	2.56	8.05	2.88	9.31	2.80	10.81	2.94	11.82	3.04	13.07	3.16	
1.5+3.5+5.0+5.0	16.0	6.09	2.37	7.34	2.49	8.58	2.81	9.82	2.73	11.31	2.88	12.31	2.97	13.55	3.09
	18.0	5.94	2.40	7.18	2.52	8.43	2.84	9.67	2.76	11.16	2.80	12.16	3.00	13.40	3.12
	20.0	5.79	2.42	7.03	2.54	8.27	2.86	9.52	2.79	<b>11.01</b>	<b>2.93</b>	12.00	3.03	13.25	3.15
	21.0	5.71	2.44	6.96	2.56	8.20	2.88	9.44	2.80	10.93	2.84	11.93	3.04	13.17	3.16
	22.0	5.64	2.45	6.88	2.57	8.12	2.89	9.37	2.81	10.86	2.86	11.85	3.05	13.10	3.17
24.0	5.48	2.48	6.73	2.60	7.97	2.72	9.21	2.84	10.71	2.98	11.70	3.08	12.94	3.20	
1.5+4.2+4.2+4.2	16.0	5.96	2.44	7.18	2.57	8.39	2.89	9.61	2.82	11.07	2.97	12.04	3.07	13.26	3.19
	18.0	5.81	2.47	7.03	2.59	8.24	2.72	9.46	2.84	10.92	2.89	11.89	3.09	13.11	3.22
	20.0	5.66	2.50	6.88	2.62	8.09	2.75	9.31	2.87	<b>10.77</b>	<b>3.02</b>	11.74	3.12	12.96	3.24
	21.0	5.59	2.51	6.80	2.64	8.02	2.76	9.24	2.88	10.70	3.03	11.67	3.13	12.88	3.26
	22.0	5.51	2.52	6.73	2.65	7.95	2.77	9.16	2.90	10.62	3.05	11.59	3.15	12.81	3.27
24.0	5.36	2.55	6.58	2.68	7.80	2.80	9.01	2.93	10.47	3.07	11.45	3.17	12.66	3.30	
1.5+4.2+4.2+5.0	16.0	6.03	2.40	7.26	2.53	8.49	2.85	9.72	2.77	11.20	2.92	12.19	3.01	13.42	3.14
	18.0	5.88	2.43	7.11	2.55	8.34	2.87	9.57	2.80	11.05	2.84	12.04	3.04	13.27	3.16
	20.0	5.73	2.46	6.96	2.58	8.19	2.70	9.42	2.82	<b>10.90</b>	<b>2.97</b>	11.88	3.07	13.12	3.19
	21.0	5.66	2.47	6.89	2.59	8.12	2.71	9.35	2.84	10.82	2.98	11.81	3.08	13.04	3.20
	22.0	5.58	2.48	6.81	2.61	8.04	2.73	9.27	2.85	10.75	3.00	11.73	3.09	12.96	3.22
24.0	5.43	2.51	6.66	2.63	7.89	2.75	9.12	2.88	10.60	3.02	11.58	3.12	12.81	3.24	

3D075175

### SYMBOLS - ABKÜRZUNGEN ΣΥΜΒΟΛΑ - SIMBOLOS SIMBOLES - SIMBOLI VERKLARING - ОБОЗНАЧЕНИЯ SEMBOLER

TC: Total capacity (kW)  
PI: Power input (kW)  
TC: Gesamtleistung (kW)  
PI: Leistungsaufnahme (kW)  
TC: Συνολική απόδοση (kW)  
PI: Ισχύς εισόδου (kW)  
TC: Capacidad total (kW)  
PI: Potencia consumida (kW)  
TC: Puissance totale (kW)  
PI: Puissance absorbée (kW)  
TC: Capacità totale (kW)  
PI: Potenza assorbita (kW)  
TC: Totale capaciteit (kW)  
PI: Organenomen vermogen (kW)  
TC: Общая мощность (кВт)  
PI: Органомен мощность (кВт)  
TC: Toplam kapasite (kW)  
PI: Güç girişi (kW)

### NOTES - ANMERKUNGEN - ΣΗΜΕΙΩΣΕΙΣ - NOTAS - REMARQUES - NOTE OPMERKINGEN - ПРИМЕЧАНИЯ - NOTLAR

1 Capacities are based on the following conditions.  
- Corresponding refrigerant piping length: 5m  
- Level difference: 0m  
Die Kapazität basiert auf den folgenden Bedingungen:  
- Entsprechende Kältemittellrohrlänge: 5m  
- Höhenunterschied: 0m  
Οι αποδόσεις βασίζονται στις ακόλουθες συνθήκες.  
- Αντιστοίχου μήκους σωληνώσεων ψυκτικού: 5m  
- Υψομετρική διαφορά: 0m  
Las capacidades se basan en las siguientes condiciones.  
- Longitud de tubería de refrigerante equivalente: 5m  
- Diferencia de nivel: 0m  
Les puissances sont basées sur les conditions suivantes.  
- Longueur de tuyauterie correspondante du réfrigérant: 5m  
Dénivellement: 0m  
Le capacità si basano sulle seguenti condizioni.  
- Lunghezza equivalente delle tubazioni del refrigerante: 5m  
- Dislivello: 0m  
De capaciteit is gebaseerd op de volgende situatie.  
- Overeenstemmende leidinglengte koelvoelstof: 5m  
- Niveaunderschil: 0m  
Данные мощности основаны на следующих условиях.  
- Соответствующая длина трубы охлаждения: 5m  
- Разность уровней - 0m  
Kapasteler aşağıdaki koşullara bağlıdır  
- İlgili soğutucu boru uzunluğu: 5m  
- Seviye farkı: 0m

2 The bold line  is indicated the standard condition.  
Die dicke Linie  kennzeichnet die Standardbedingung.  
Η έντονη γραμμή  υποδηλώνει την κανονική κατάσταση.  
La linea en negra  indica las condiciones estándar.  
La ligne en gras  indique un état standard.  
La linea in grassetto  indica la condizione standard.

De vette lijn  duidt de standaardtoestand aan.  
Жирная линия  указывает стандартное условие.  
Kalın çizgi  standart koşullu olarak belirtilmektedir.

3 The above is the value for connecting with the following indoor units. 1.5; 2.0; 2.5; 3.5kW class; wall mounted K series. 4.2; 5.0kW class; wall mounted J series. 6.0kW; 7.1kW class; wall mounted G series.  
Der obige Wert gilt für den Anschluss an die folgenden Innengeräte. Klasse 1.5; 2.0; 2.5; 3.5kW Wandgerät vom Typ K. Klasse 4.2; 5.0kW Wandgerät vom Typ J. Klasse 6.0; 7.1kW Wandgerät vom Typ G.  
Η παραπάνω είναι τιμή για σύνδεση με τις παρακάτω εσωτερικές μονάδες. Κατηγορία 1.5; 2.0; 2.5; 3.5kW επίτοιχη σειρά K. Κατηγορία 4.2; 5.0kW επίτοιχη σειρά J. Κατηγορία 6.0; 7.1kW επίτοιχη σειρά G.  
El valor anterior es válido para la conexión con las unidades interiores siguientes. Clase 1.5; 2.0; 2.5; 3.5kW unidad de pared de la serie K. Clase 4.2; 5.0kW unidad de pared de la serie J. Clase 6.0; 7.1kW unidad de pared de la serie G.  
La valeur ci-avant est la valeur pour la connexion aux unités intérieures suivantes. Série murale K, classe 1.5; 2.0; 2.5; 3.5kW. Série murale J, classe 4.2; 5.0kW. Série murale G, classe 6.0; 7.1kW.  
Il valore indicato in alto si riferisce al collegamento delle seguenti unità interne. Classe 1.5; 2.0; 2.5; 3.5kW serie a parete K. Classe 4.2; 5.0kW serie a parete J. Classe 6.0; 7.1kW serie a parete G.  
Bovenstaande waarde is de waarde voor verbinding met de volgende binneneenheden. Klasse 1.5; 2.0; 2.5; 3.5kW reeks K voor wandmontage. Klasse 4.2; 5.0kW reeks J voor wandmontage. Klasse 6.0; 7.1kW reeks G voor wandmontage.  
Значение выше является значением для подсоединения со следующими внутренними блоками. Класс 1.5; 2.0; 2.5; 3.5кВт настенный блок серии K. Класс 4.2; 5.0кВт настенный блок серии J. Класс 6.0; 7.1кВт настенный блок серии G.  
Yükarıdaki değer aşağıdaki iç ünitelerle bağlantı içindir. 1.5; 2.0; 2.5; 3.5kW sınıfı; duvar tipi K serisi. 4.2; 5.0kW sınıfı; duvar tipi J serisi. 6.0; 7.1kW sınıfı; duvar tipi G serisi.

# 6 Kapasite tabloları

## 6 - 3 Isıtma Kapasitesi Tabloları

### 5MXS90E

Heating (50Hz 230V)

Combination (Capacity)	Indoor air temp. °CDB	Outdoor air temp.: °CWB															
		-15°C		-10°C		-5°C		0°C		6°C		10°C		15°C			
		TC kW	PI kW	TC kW	PI kW	TC kW	PI kW	TC kW	PI kW	TC kW	PI kW	TC kW	PI kW	TC kW	PI kW		
2.0+2.0+2.0+2.0	16.0	5.63	2.23	6.78	2.35	7.93	2.46	9.08	2.57	10.46	2.71	11.38	2.80	12.53	2.91		
	18.0	5.49	2.26	6.64	2.37	7.79	2.49	8.94	2.60	10.32	2.74	11.24	2.83	12.39	2.94		
	20.0	5.35	2.28	6.50	2.40	7.65	2.51	8.80	2.62	<b>10.18</b>	<b>2.76</b>	11.10	2.85	12.25	2.96		
	21.0	5.28	2.30	6.43	2.41	7.58	2.52	8.73	2.64	10.11	2.77	11.03	2.86	12.18	2.98		
	22.0	5.21	2.31	6.36	2.42	7.51	2.53	8.66	2.65	10.04	2.78	10.96	2.88	12.11	2.99		
2.0+2.0+2.0+2.5	16.0	5.63	2.23	6.78	2.35	7.93	2.46	9.08	2.57	10.46	2.71	11.38	2.80	12.53	2.91		
	18.0	5.49	2.26	6.64	2.37	7.79	2.49	8.94	2.60	10.32	2.74	11.24	2.83	12.39	2.94		
	20.0	5.35	2.28	6.50	2.40	7.65	2.51	8.80	2.62	<b>10.18</b>	<b>2.76</b>	11.10	2.85	12.25	2.96		
	21.0	5.28	2.30	6.43	2.41	7.58	2.52	8.73	2.64	10.11	2.77	11.03	2.86	12.18	2.98		
	22.0	5.21	2.31	6.36	2.42	7.51	2.53	8.66	2.65	10.04	2.78	10.96	2.88	12.11	2.99		
2.0+2.0+2.0+3.5	16.0	5.94	2.46	7.15	2.58	8.36	2.71	9.57	2.83	11.03	2.99	12.00	3.09	13.21	3.21		
	18.0	5.79	2.49	7.00	2.61	8.21	2.74	9.42	2.86	10.88	3.01	11.85	3.11	13.06	3.24		
	20.0	5.64	2.51	6.85	2.64	8.06	2.76	9.28	2.89	<b>10.73</b>	<b>3.04</b>	11.70	3.14	12.91	3.27		
	21.0	5.57	2.53	6.78	2.65	7.99	2.78	9.20	2.90	10.66	3.05	11.63	3.15	12.84	3.29		
	22.0	5.49	2.54	6.70	2.67	7.92	2.79	9.13	2.92	10.58	3.07	11.55	3.17	12.76	3.29		
2.0+2.0+2.0+4.2	16.0	5.94	2.45	7.16	2.58	8.37	2.70	9.58	2.83	11.04	2.98	12.01	3.08	13.22	3.20		
	18.0	5.79	2.48	7.01	2.60	8.22	2.73	9.43	2.85	10.89	3.00	11.86	3.10	13.07	3.23		
	20.0	5.65	2.51	6.86	2.63	8.07	2.76	9.28	2.88	<b>10.74</b>	<b>3.03</b>	11.71	3.13	12.92	3.25		
	21.0	5.57	2.52	6.79	2.64	8.00	2.77	9.21	2.89	10.67	3.04	11.64	3.14	12.85	3.27		
	22.0	5.50	2.53	6.71	2.66	7.92	2.78	9.14	2.91	10.59	3.06	11.56	3.16	12.77	3.28		
2.0+2.0+2.0+5.0	16.0	6.01	2.42	7.24	2.54	8.46	2.67	9.69	2.79	11.16	2.94	12.14	3.03	13.37	3.16		
	18.0	5.86	2.45	7.09	2.57	8.31	2.69	9.54	2.82	11.01	2.96	11.99	3.06	13.22	3.18		
	20.0	5.71	2.47	6.94	2.60	8.16	2.72	9.39	2.84	<b>10.86</b>	<b>2.99</b>	11.84	3.09	13.07	3.21		
	21.0	5.63	2.49	6.86	2.61	8.09	2.73	9.31	2.86	10.79	3.00	11.77	3.10	12.99	3.23		
	22.0	5.56	2.50	6.79	2.62	8.01	2.75	9.24	2.87	10.71	3.02	11.69	3.12	12.92	3.24		
2.0+2.0+2.0+6.0	16.0	6.14	2.35	7.39	2.47	8.64	2.59	9.89	2.70	11.40	2.85	12.40	2.94	13.65	3.06		
	18.0	5.98	2.37	7.24	2.49	8.49	2.61	9.74	2.73	11.24	2.87	12.24	2.97	13.50	3.09		
	20.0	5.83	2.40	7.08	2.52	8.34	2.64	9.59	2.76	<b>11.09</b>	<b>2.90</b>	12.09	3.00	13.34	3.11		
	21.0	5.75	2.41	7.01	2.53	8.26	2.65	9.51	2.77	11.01	2.91	12.02	3.01	13.27	3.13		
	22.0	5.68	2.42	6.93	2.54	8.19	2.66	9.43	2.78	10.94	2.93	11.94	3.02	13.19	3.14		
24.0	5.52	2.45	6.78	2.57	8.03	2.69	9.28	2.81	10.78	2.95	11.79	3.05	13.04	3.17			

3D075175

### SYMBOLS - ABKÜRZUNGEN ΣΥΜΒΟΛΑ - ΣΙΜΒΟΛΟΣ SIMBOLES - SIMBOLI VERKLARING - ОБОЗНАЧЕНИЯ SEMBOLER

TC: Total capacity (kW)  
PI: Power input (kW)  
TC: Gesamtleistung (kW)  
PI: Leistungsaufnahme (kW)  
TC: Συνολική απόδοση (kW)  
PI: Ισχύς εισόδου (kW)  
TC: Capacidad total (kW)  
PI: Potencia consumida (kW)  
TC: Puissance totale (kW)  
PI: Puissance absorbée (kW)  
TC: Capacità totale (kW)  
PI: Potenza assorbita (kW)  
TC: Totale capaciteit (kW)  
PI: Opgenomen vermogen (kW)  
TC: Общая мощность (кВт)  
PI: Входная мощность (кВт)  
TC: Toplam kapasite (kW)  
PI: Güç girişi (kW)

### NOTES - ANMERKUNGEN - ΣΗΜΕΙΩΣΕΙΣ - NOTAS - REMARQUES - NOTE OPMERKINGEN - ПРИМЕЧАНИЯ - NOTLAR

- Capacities are based on the following conditions.  
- Corresponding refrigerant piping length: 5m  
- Level difference: 0m  
Die Kapazität basiert auf den folgenden Bedingungen:  
- Entsprechende Kältemittelrohrlänge: 5m  
- Höhenunterschied: 0m  
Οι αποδόσεις βασίζονται στις ακόλουθες συνθήκες:  
- Αντιστοίχου μήκους σωληνώσεων ψυκτικού: 5m  
- Ύψομετρική διαφορά: 0m  
Las capacidades se basan en las siguientes condiciones.  
- Longitud de tubería de refrigerante equivalente: 5m  
- Diferencia de nivel: 0m  
Les puissances sont basées sur les conditions suivantes.  
- Longueur de tuyauterie correspondante du réfrigérant: 5m  
- Dénivellement: 0m  
Le capacità si basano sulle seguenti condizioni.  
- Lunghezza equivalente delle tubazioni del refrigerante: 5m  
- Dislivello: 0m  
De capaciteit is gebaseerd op de volgende situatie.  
- Overeenstemmende leidinglengte koelvloeistof: 5m  
- Niveaunderschil: 0m  
Данные мощности основаны на следующих условиях.  
- Соответствующая длина трубы охладителя: 5м  
- Разность уровней: 0м  
Kapasiteler aşağıdaki koşullara bağlıdır  
- İlgili soğutucu boru uzunluğu: 5m  
- Seviye farkı: 0m
- The bold line  is indicated the standard condition.  
Die dicke Linie  kennzeichnet die Standardbedingung.  
Η έντονη γραμμή  υποδηλώνει την κανονική κατάσταση.  
La linea en negrita  indica las condiciones estándar.  
La ligne en gras  indique un état standard.  
La linea in grassetto  indica la condizione standard.

De vette lijn  duidt de standaardtoestand aan.  
Жирная линия  указывает стандартное условие.  
Kalın çizgi  standart koşul olarak belirtilmektedir.

- The above is the value for connecting with the following indoor units. 1.5: 2.0; 2.5: 3.5kW class; wall mounted K series. 4.2; 5.0kW class; wall mounted J series. 6.0kW; 7.1kW class; wall mounted G series.  
Der obere Wert gilt für den Anschluss an die folgenden Innengeräte. Klasse 1.5: 2.0; 2.5; 3.5kW Wandgerät vom Typ K. Klasse 4.2; 5.0kW Wandgerät vom Typ J. Klasse 6.0; 7.1kW Wandgerät vom Typ G.  
Η παραπάνω είναι τιμή για σύνδεση με τις παρακάτω εσωτερικές μονάδες. Κατηγορία 1.5; 2.0; 2.5; 3,5kW επίτοιχη σειρά K. Κατηγορία 4.2; 5,0kW επίτοιχη σειρά J. Κατηγορία 6.0; 7,1kW επίτοιχη σειρά G.  
El valor anterior es válido para la conexión con las unidades interiores siguientes. Clase 1.5; 2.0; 2.5; 3.5kW unidad de pared de la serie K. Clase 4.2; 5.0kW unidad de pared de la serie J. Clase 6.0; 7.1kW unidad de pared de la serie G.  
La valeur ci-avant est la valeur pour la connexion aux unités intérieures suivantes. Série murale K, classe 1.5; 2.0; 2.5; 3,5kW. Série murale J, classe 4.2; 5,0kW. Série murale G, classe 6.0; 7,1kW.  
Il valore indicato in alto si riferisce al collegamento delle seguenti unità interne. Classe 1.5; 2.0; 2.5; 3,5kW serie a parete K. Classe 4.2; 5,0kW serie a parete J. Classe 6.0; 7,1kW serie a parete G.  
Bovenstaande waarde is de waarde voor verbinding met de volgende binnenunits. Klasse 1.5; 2.0; 2.5; 3,5kW reeks K voor wandmontage. Klasse 4.2; 5,0kW reeks J voor wandmontage. Klasse 6.0; 7,1kW reeks G voor wandmontage.  
Значение выше является значением для подсоединения со следующими внутренними блоками. Класс 1.5; 2.0; 2.5; 3,5кВт настенный блок серии K. Класс 4.2; 5,0кВт настенный блок серии J. Класс 6.0; 7,1кВт настенный блок серии G.  
Yukarıdaki değer aşağıdaki iç ünitelerle bağlantı içinidir. 1.5; 2.0; 2.5; 3,5kW sınıfı; duvar tipi K serisi. 4.2; 5,0kW sınıfı; duvar tipi J serisi. 6.0; 7,1kW sınıfı; duvar tipi G serisi.

# 6 Kapasite tabloları

## 6 - 3 Isıtma Kapasitesi Tabloları

### 5MXS90E Heating (50Hz 230V)

Combination (Capacity)	Indoor air temp. °CDB	Outdoor air temp.: °CWB													
		-15°C		-10°C		-5°C		0°C		6°C		10°C		15°C	
		TC kW	PI kW	TC kW	PI kW	TC kW	PI kW	TC kW	PI kW	TC kW	PI kW	TC kW	PI kW	TC kW	PI kW
2.0+2.0+2.0+7.1	18.0	6.15	2.33	7.41	2.45	8.66	2.57	9.92	2.69	11.43	2.83	12.43	2.92	13.69	3.04
	18.0	6.00	2.36	7.26	2.47	8.51	2.59	9.77	2.71	11.27	2.85	12.28	2.95	13.53	3.07
	20.0	5.85	2.38	7.10	2.50	8.36	2.62	9.61	2.74	<b>11.12</b>	<b>2.88</b>	12.12	2.97	13.38	3.09
	21.0	5.77	2.39	7.03	2.51	8.28	2.63	9.54	2.75	11.04	2.89	12.05	2.99	13.30	3.11
	22.0	5.69	2.41	6.95	2.53	8.20	2.65	9.46	2.76	10.97	2.91	11.97	3.00	13.23	3.12
	24.0	5.54	2.43	6.79	2.55	8.05	2.67	9.31	2.79	10.81	2.93	11.82	3.03	13.07	3.15
2.0+2.0+2.5+2.5	18.0	5.93	2.46	7.14	2.58	8.35	2.71	9.56	2.83	11.02	2.99	11.98	3.09	13.19	3.21
	18.0	5.78	2.49	6.99	2.61	8.20	2.74	9.42	2.86	10.87	3.01	11.84	3.11	13.05	3.24
	20.0	5.64	2.51	6.85	2.64	8.06	2.76	9.27	2.89	<b>10.72</b>	<b>3.04</b>	11.69	3.14	12.90	3.27
	21.0	5.56	2.53	6.77	2.65	7.98	2.78	9.19	2.90	10.65	3.05	11.61	3.15	12.82	3.28
	22.0	5.49	2.54	6.70	2.67	7.91	2.79	9.12	2.92	10.57	3.07	11.54	3.17	12.75	3.29
	24.0	5.34	2.57	6.55	2.69	7.76	2.82	8.97	2.94	10.42	3.09	11.39	3.19	12.60	3.32
2.0+2.0+2.5+3.5	18.0	5.84	2.46	7.15	2.58	8.36	2.71	9.57	2.83	11.03	2.99	12.00	3.09	13.21	3.21
	18.0	5.79	2.49	7.00	2.61	8.21	2.74	9.42	2.86	10.88	3.01	11.85	3.11	13.06	3.24
	20.0	5.64	2.51	6.85	2.64	8.06	2.76	9.28	2.89	<b>10.73</b>	<b>3.04</b>	11.70	3.14	12.91	3.27
	21.0	5.57	2.53	6.78	2.65	7.99	2.78	9.20	2.90	10.66	3.05	11.63	3.15	12.84	3.28
	22.0	5.49	2.54	6.70	2.67	7.92	2.79	9.13	2.92	10.58	3.07	11.55	3.17	12.76	3.29
	24.0	5.34	2.57	6.56	2.69	7.77	2.82	8.98	2.94	10.43	3.09	11.40	3.19	12.61	3.32
2.0+2.0+2.5+4.2	18.0	5.84	2.45	7.16	2.58	8.37	2.70	9.58	2.83	11.04	2.98	12.01	3.08	13.22	3.20
	18.0	5.79	2.48	7.01	2.60	8.22	2.73	9.43	2.85	10.89	3.00	11.86	3.10	13.07	3.23
	20.0	5.65	2.51	6.86	2.63	8.07	2.76	9.28	2.88	<b>10.74</b>	<b>3.03</b>	11.71	3.13	12.92	3.25
	21.0	5.57	2.52	6.79	2.64	8.00	2.77	9.21	2.89	10.67	3.04	11.64	3.14	12.85	3.27
	22.0	5.50	2.53	6.71	2.66	7.92	2.78	9.14	2.91	10.59	3.06	11.56	3.16	12.77	3.28
	24.0	5.35	2.56	6.56	2.69	7.78	2.81	8.99	2.93	10.44	3.08	11.41	3.18	12.63	3.31
2.0+2.0+2.5+5.0	18.0	6.01	2.42	7.24	2.54	8.48	2.67	9.69	2.79	11.16	2.94	12.14	3.03	13.37	3.16
	18.0	5.86	2.45	7.09	2.57	8.31	2.69	9.54	2.82	11.01	2.96	11.99	3.06	13.22	3.18
	20.0	5.71	2.47	6.94	2.60	8.16	2.72	9.39	2.84	<b>10.86</b>	<b>2.99</b>	11.84	3.09	13.07	3.21
	21.0	5.63	2.49	6.86	2.61	8.09	2.73	9.31	2.86	10.79	3.00	11.77	3.10	12.99	3.23
	22.0	5.56	2.50	6.79	2.62	8.01	2.75	9.24	2.87	10.71	3.02	11.69	3.12	12.92	3.24
	24.0	5.41	2.53	6.64	2.65	7.86	2.77	9.09	2.90	10.56	3.04	11.54	3.14	12.77	3.27
2.0+2.0+2.5+6.0	18.0	6.14	2.35	7.39	2.47	8.64	2.59	9.89	2.70	11.40	2.85	12.40	2.94	13.65	3.06
	18.0	5.98	2.37	7.24	2.49	8.49	2.61	9.74	2.73	11.24	2.87	12.24	2.97	13.50	3.09
	20.0	5.83	2.40	7.08	2.52	8.34	2.64	9.59	2.76	<b>11.09</b>	<b>2.90</b>	12.09	3.00	13.34	3.11
	21.0	5.75	2.41	7.01	2.53	8.26	2.65	9.51	2.77	11.01	2.91	12.02	3.01	13.27	3.13
	22.0	5.68	2.42	6.93	2.54	8.18	2.66	9.43	2.78	10.94	2.93	11.94	3.02	13.19	3.14
	24.0	5.52	2.45	6.78	2.57	8.03	2.69	9.28	2.81	10.78	2.95	11.79	3.05	13.04	3.17

3D075176

### SYMBOLS - ABKÜRZUNGEN ΣΥΜΒΟΛΑ - SIMBOLOS SIMBOLES - SIMBOLI VERKLARING - ОБОЗНАЧЕНИЯ SEMBOLER

TC: Total capacity (kW)  
PI: Power input (kW)  
TC: Gesamtleistung (kW)  
PI: Leistungsaufnahme (kW)  
TC: Συνολική απόδοση (kW)  
PI: Ισχύς εισόδου (kW)  
TC: Capacidad total (kW)  
PI: Potencia consumida (kW)  
TC: Puissance totale (kW)  
PI: Puissance absorbée (kW)  
TC: Capacità totale (kW)  
PI: Potenza assorbita (kW)  
TC: Totale capaciteit (kW)  
PI: Organomen vermogen (kW)  
TC: Общая мощность (кВт)  
PI: Входная мощность (кВт)  
TC: Toplam kapasite (kW)  
PI: Güç girişi (kW)

### NOTES - ANMERKUNGEN - ΣΗΜΕΙΩΣΕΙΣ - NOTAS - REMARQUES - NOTE OPMERKINGEN - ПРИМЕЧАНИЯ - NOTLAR

1 Capacities are based on the following conditions.  
- Corresponding refrigerant piping length: 5m  
- Level difference: 0m  
Die Kapazität basiert auf den folgenden Bedingungen:  
- Entsprechende Kältemittelleitlänge: 5m  
- Höhenunterschied: 0m  
Οι αποδόσεις βασίζονται στις ακόλουθες συνθήκες.  
- Αντιστοίχου μήκους σωληνώσεων ψυκτικού: 5m  
- Υψομετρική διαφορά: 0m  
Las capacidades se basan en las siguientes condiciones.  
- Longitud de tubería de refrigerante equivalente: 5m  
- Diferencia de nivel: 0m  
Les puissances sont basées sur les conditions suivantes.  
- Longueur de tuyauterie correspondante du réfrigérant: 5m  
- Dénivellement: 0m  
Le capacità si basano sulle seguenti condizioni.  
- Lunghezza equivalente delle tubazioni del refrigerante: 5m  
- Dislivello: 0m  
De capaciteit is gebaseerd op de volgende situatie.  
- Overeenstemmende leidinglengte koelvoelstof: 5m  
- Niveaunderschil: 0m  
Данные мощности основаны на следующих условиях.  
- Соответствующая длина трубы охлаждения: 5m  
- Разность уровней - 0m  
Kapasteler aşağıdaki koşullara bağlıdır  
- İlgili soğutucu boru uzunluğu: 5m  
- Seviye farkı: 0m  
2 The bold line  is indicated the standard condition.  
Die dicke Linie  kennzeichnet die Standardbedingung.  
Η έντονη γραμμή  υποδηλώνει την κανονική κατάσταση.  
La linea en negra  indica las condiciones estándar.  
La ligne en gras  indique un état standard.  
La linea in grassetto  indica la condizione standard.

De vette lijn  duidt de standaardtoestand aan.  
Жирная линия  указывает стандартное условие.  
Kalın çizgi  standart koşullu olarak belirtilmektedir.

3 The above is the value for connecting with the following indoor units. 1.5; 2.0; 2.5; 3.5kW class; wall mounted K series. 4.2; 5.0kW class; wall mounted J series. 6.0kW; 7.1kW class; wall mounted G series.  
Der obige Wert gilt für den Anschluss an die folgenden Innengeräte. Klasse 1.5; 2.0; 2.5; 3.5kW Wandgerät vom Typ K. Klasse 4.2; 5.0kW Wandgerät vom Typ J. Klasse 6.0; 7.1kW Wandgerät vom Typ G.  
Η παραπάνω είναι τιμή για σύνδεση με τις παρακάτω εσωτερικές μονάδες. Κατηγορία 1.5; 2.0; 2.5; 3.5kW επίτοιχη σειρά K. Κατηγορία 4.2; 5.0kW επίτοιχη σειρά J. Κατηγορία 6.0; 7.1kW επίτοιχη σειρά G.  
El valor anterior es válido para la conexión con las unidades interiores siguientes. Clase 1.5; 2.0; 2.5; 3.5kW unidad de pared de la serie K. Clase 4.2; 5.0kW unidad de pared de la serie J. Clase 6.0; 7.1kW unidad de pared de la serie G.  
La valeur ci-avant est la valeur pour la connexion aux unités intérieures suivantes. Série murale K, classe 1.5; 2.0; 2.5; 3.5kW. Série murale J, classe 4.2; 5.0kW. Série murale G, classe 6.0; 7.1kW.  
Il valore indicato in alto si riferisce al collegamento delle seguenti unità interne. Classe 1.5; 2.0; 2.5; 3.5kW serie a parete K. Classe 4.2; 5.0kW serie a parete J. Classe 6.0; 7.1kW serie a parete G.  
Bovenstaande waarde is de waarde voor verbinding met de volgende binnenunits. Klasse 1.5; 2.0; 2.5; 3.5kW reeks K voor wandmontage. Klasse 4.2; 5.0kW reeks J voor wandmontage. Klasse 6.0; 7.1kW reeks G voor wandmontage.  
Значение выше является значением для подсоединения со следующими внутренними блоками. Класс 1.5; 2.0; 2.5; 3.5кВт настенный блок серии K. Класс 4.2; 5.0кВт настенный блок серии J. Класс 6.0; 7.1кВт настенный блок серии G.  
Yükarıdaki değer aşağıdaki iç ünitelerle bağlantı içindir. 1.5; 2.0; 2.5; 3.5kW sınıfı; duvar tipi K serisi. 4.2; 5.0kW sınıfı; duvar tipi J serisi. 6.0; 7.1kW sınıfı; duvar tipi G serisi.

# 6 Kapasite tabloları

## 6 - 3 Isıtma Kapasitesi Tabloları

### 5MXS90E

Heating (50Hz 230V)

Combination (Capacity)	Indoor air temp. °CDB	Outdoor air temp.: °CWB													
		-15°C		-10°C		-5°C		0°C		6°C		10°C		15°C	
		TC kW	PI kW	TC kW	PI kW	TC kW	PI kW	TC kW	PI kW	TC kW	PI kW	TC kW	PI kW	TC kW	PI kW
2.0+2.0+2.5+7.1	18.0	6.15	2.33	7.41	2.45	8.66	2.57	9.92	2.69	11.43	2.83	12.49	2.92	13.69	3.04
	18.0	6.00	2.36	7.26	2.47	8.51	2.59	9.77	2.71	11.27	2.85	12.28	2.95	13.53	3.07
	20.0	5.85	2.38	7.10	2.50	8.36	2.62	9.61	2.74	<b>11.12</b>	<b>2.88</b>	12.12	2.97	13.38	3.09
	21.0	5.77	2.39	7.03	2.51	8.28	2.63	9.54	2.75	11.04	2.89	12.05	2.99	13.30	3.11
	22.0	5.69	2.41	6.95	2.53	8.20	2.65	9.46	2.76	10.97	2.91	11.97	3.00	13.23	3.12
	24.0	5.54	2.43	6.79	2.55	8.05	2.67	9.31	2.79	10.81	2.93	11.82	3.03	13.07	3.15
2.0+2.0+3.5+3.5	18.0	5.94	2.45	7.16	2.58	8.37	2.70	9.58	2.83	11.04	2.98	12.01	3.08	13.22	3.20
	18.0	5.79	2.48	7.01	2.60	8.22	2.73	9.43	2.85	10.89	3.00	11.86	3.10	13.07	3.23
	20.0	5.65	2.51	6.86	2.63	8.07	2.76	9.28	2.88	<b>10.74</b>	<b>3.03</b>	11.71	3.13	12.92	3.25
	21.0	5.57	2.52	6.79	2.64	8.00	2.77	9.21	2.89	10.67	3.04	11.64	3.14	12.85	3.27
	22.0	5.50	2.53	6.71	2.66	7.92	2.78	9.14	2.91	10.59	3.06	11.56	3.16	12.77	3.28
	24.0	5.35	2.56	6.56	2.69	7.78	2.81	8.99	2.93	10.44	3.08	11.41	3.18	12.63	3.31
2.0+2.0+3.5+4.2	18.0	5.94	2.45	7.16	2.58	8.37	2.70	9.58	2.83	11.04	2.98	12.01	3.08	13.22	3.20
	18.0	5.79	2.48	7.01	2.60	8.22	2.73	9.43	2.85	10.89	3.00	11.86	3.10	13.07	3.23
	20.0	5.65	2.51	6.86	2.63	8.07	2.76	9.28	2.88	<b>10.74</b>	<b>3.03</b>	11.71	3.13	12.92	3.25
	21.0	5.57	2.52	6.79	2.64	8.00	2.77	9.21	2.89	10.67	3.04	11.64	3.14	12.85	3.27
	22.0	5.50	2.53	6.71	2.66	7.92	2.78	9.14	2.91	10.59	3.06	11.56	3.16	12.77	3.28
	24.0	5.35	2.56	6.56	2.69	7.78	2.81	8.99	2.93	10.44	3.08	11.41	3.18	12.63	3.31
2.0+2.0+3.5+5.0	18.0	6.02	2.41	7.24	2.53	8.47	2.66	9.70	2.78	11.17	2.93	12.15	3.02	13.38	3.15
	18.0	5.86	2.44	7.09	2.56	8.32	2.68	9.55	2.81	11.02	2.95	12.00	3.05	13.23	3.17
	20.0	5.71	2.46	6.94	2.59	8.17	2.71	9.40	2.83	<b>10.87</b>	<b>2.98</b>	11.85	3.08	13.08	3.20
	21.0	5.64	2.48	6.87	2.60	8.09	2.72	9.32	2.85	10.79	2.99	11.78	3.09	13.00	3.21
	22.0	5.56	2.49	6.79	2.61	8.02	2.74	9.25	2.86	10.72	3.01	11.70	3.11	12.93	3.23
	24.0	5.41	2.52	6.64	2.64	7.87	2.76	9.10	2.89	10.57	3.03	11.55	3.13	12.78	3.25
2.0+2.0+3.5+6.0	18.0	6.14	2.34	7.40	2.46	8.65	2.58	9.90	2.70	11.41	2.84	12.41	2.93	13.66	3.05
	18.0	5.98	2.36	7.24	2.48	8.50	2.60	9.75	2.72	11.25	2.86	12.26	2.96	13.51	3.08
	20.0	5.84	2.39	7.09	2.51	8.34	2.63	9.60	2.75	<b>11.10</b>	<b>2.89</b>	12.10	2.99	13.36	3.10
	21.0	5.76	2.40	7.01	2.52	8.27	2.64	9.52	2.76	11.02	2.90	12.03	3.00	13.28	3.12
	22.0	5.68	2.42	6.94	2.54	8.19	2.65	9.44	2.77	10.95	2.92	11.95	3.01	13.20	3.13
	24.0	5.53	2.44	6.78	2.56	8.04	2.68	9.29	2.80	10.79	2.94	11.80	3.04	13.05	3.16
2.0+2.0+3.5+7.1	18.0	6.16	2.33	7.42	2.45	8.67	2.57	9.93	2.69	11.44	2.83	12.44	2.92	13.70	3.04
	18.0	6.01	2.36	7.26	2.47	8.52	2.59	9.78	2.71	11.28	2.85	12.29	2.95	13.55	3.07
	20.0	5.85	2.38	7.11	2.50	8.37	2.62	9.62	2.74	<b>11.13</b>	<b>2.88</b>	12.14	2.97	13.39	3.09
	21.0	5.77	2.39	7.03	2.51	8.29	2.63	9.55	2.75	11.05	2.89	12.06	2.99	13.32	3.11
	22.0	5.70	2.41	6.95	2.53	8.21	2.65	9.47	2.76	10.98	2.91	11.98	3.00	13.24	3.12
	24.0	5.54	2.43	6.80	2.55	8.06	2.67	9.31	2.79	10.82	2.93	11.83	3.03	13.08	3.15

3D075176

#### SYMBOLS - ABKÜRZUNGEN ΣΥΜΒΟΛΑ - ΣΙΜΒΟΛΟΣ SIMBOLES - SIMBOLI VERKLARING - ОБОЗНАЧЕНИЯ SEMBOLER

TC: Total capacity (kW)  
PI: Power input (kW)  
TC: Gesamtleistung (kW)  
PI: Leistungsaufnahme (kW)  
TC: Συνολική απόδοση (kW)  
PI: Ισχύς εισόδου (kW)  
TC: Capacidad total (kW)  
PI: Potencia consumida (kW)  
TC: Puissance totale (kW)  
PI: Puissance absorbée (kW)  
TC: Capacità totale (kW)  
PI: Potenza assorbita (kW)  
TC: Totale capaciteit (kW)  
PI: Opgenomen vermogen (kW)  
TC: Общая мощность (кВт)  
PI: Входная мощность (кВт)  
TC: Toplam kapasite (kW)  
PI: Güç girişi (kW)

#### NOTES - ANMERKUNGEN - ΣΗΜΕΙΩΣΕΙΣ - NOTAS - REMARQUES - NOTE OPMERKINGEN - ПРИМЕЧАНИЯ - NOTLAR

- Capacities are based on the following conditions.  
- Corresponding refrigerant piping length: 5m  
- Level difference: 0m  
Die Kapazität basiert auf den folgenden Bedingungen:  
- Entsprechende Kältemittelrohrlänge: 5m  
- Höhenunterschied: 0m  
Οι αποδόσεις βασίζονται στις ακόλουθες συνθήκες:  
- Αντιστοίχου μήκους αγωγού ψυκτικού: 5m  
- Υψομετρική διαφορά: 0m  
Las capacidades se basan en las siguientes condiciones.  
- Longitud de tubería de refrigerante equivalente: 5m  
- Diferencia de nivel: 0m  
Les puissances sont basées sur les conditions suivantes.  
- Longueur de tuyauterie correspondante du réfrigérant: 5m  
- Dénivellement: 0m  
Le capacità si basano sulle seguenti condizioni.  
- Lunghezza equivalente delle tubazioni del refrigerante: 5m  
- Dislivello: 0m  
De capaciteit is gebaseerd op de volgende situatie.  
- Overeenstemmende leidinglengte koelvloeistof: 5m  
- Niveaunderschil: 0m  
Данные мощности основаны на следующих условиях.  
- Соответствующая длина трубы охлаждающей: 5m  
- Разность уровней: 0m  
Kapasiteler aşağıdaki koşullara bağlıdır  
- İlgili soğutucu boru uzunluğu: 5m  
- Seviye farkı: 0m
- The bold line  is indicated the standard condition.  
Die dicke Linie  kennzeichnet die Standardbedingung.  
Η έντονη γραμμή  υποδηλώνει την κανονική κατάσταση.  
La linea in negrita  indica las condiciones estándar.  
La ligne en gras  indique un état standard.  
La linea in grassetto  indica la condizione standard.

De vette lijn  duidt de standaardtoestand aan.  
Жирная линия  указывает стандартное условие.  
Kalın çizgi  standart koşul olarak belirtilmektedir.

- The above is the value for connecting with the following indoor units. 1.5; 2.0; 2.5; 3.5kW class; wall mounted K series. 4.2; 5.0kW class; wall mounted J series. 6.0kW; 7.1kW class; wall mounted G series.  
Der obige Wert gilt für den Anschluss an die folgenden Innengeräte. Klasse 1.5; 2.0; 2.5; 3.5kW Wandgerät vom Typ K. Klasse 4.2; 5.0kW Wandgerät vom Typ J. Klasse 6.0; 7.1kW Wandgerät vom Typ G.  
Η παραπάνω είναι τιμή για σύνδεση με τις παρακάτω εσωτερικές μονάδες. Κατηγορία 1.5; 2.0; 2.5; 3.5kW επίτοιχη σειρά K. Κατηγορία 4.2; 5.0kW επίτοιχη σειρά J. Κατηγορία 6.0; 7.1kW επίτοιχη σειρά G.  
El valor anterior es válido para la conexión con las unidades interiores siguientes. Clase 1.5; 2.0; 2.5; 3.5kW unidad de pared de la serie K. Clase 4.2; 5.0kW unidad de pared de la serie J. Clase 6.0; 7.1kW unidad de pared de la serie G.  
La valeur ci-avant est la valeur pour la connexion aux unités intérieures suivantes. Série murale K, classe 1.5; 2.0; 2.5; 3.5kW. Série murale J, classe 4.2; 5.0kW. Série murale G, classe 6.0; 7.1kW.  
Il valore indicato in alto si riferisce al collegamento delle seguenti unità interne. Classe 1.5; 2.0; 2.5; 3.5kW serie a parete K. Classe 4.2; 5.0kW serie a parete J. Classe 6.0; 7.1kW serie a parete G.  
Bovenstaande waarde is de waarde voor verbinding met de volgende binnenunits. Klasse 1.5; 2.0; 2.5; 3.5kW reeks K voor wandmontage. Klasse 4.2; 5.0kW reeks J voor wandmontage. Klasse 6.0; 7.1kW reeks G voor wandmontage.  
Значение выше является значением для подсоединения со следующими внутренними блоками. Класс 1.5; 2.0; 2.5; 3.5кВт настенный блок серии K. Класс 4.2; 5.0кВт настенный блок серии J. Класс 6.0; 7.1кВт настенный блок серии G.  
Yukarıdaki değer aşağıdaki iç ünitelerle bağlantı içinidir. 1.5; 2.0; 2.5; 3.5kW sınıfı; duvar tipi K serisi. 4.2; 5.0kW sınıfı; duvar tipi J serisi. 6.0; 7.1kW sınıfı; duvar tipi G serisi.

# 6 Kapasite tabloları

## 6 - 3 Isıtma Kapasitesi Tabloları

### 5MXS90E Heating (50Hz 230V)

Combination (Capacity)	Indoor air temp. °CDB	Outdoor air temp.: °CWB													
		-15°C		-10°C		-5°C		0°C		6°C		10°C		15°C	
		TC kW	PI kW	TC kW	PI kW	TC kW	PI kW	TC kW	PI kW	TC kW	PI kW	TC kW	PI kW	TC kW	PI kW
2.0+2.0+4.2+4.2	18.0	5.95	2.45	7.16	2.58	8.38	2.70	9.59	2.83	11.05	2.98	12.02	3.08	13.23	3.20
	18.0	5.80	2.48	7.01	2.80	8.23	2.73	9.44	2.85	10.90	3.00	11.87	3.10	13.08	3.23
	20.0	5.65	2.51	6.87	2.63	8.08	2.76	9.29	2.88	<b>10.75</b>	<b>3.03</b>	11.72	3.13	12.93	3.25
	21.0	5.58	2.52	6.79	2.64	8.01	2.77	9.22	2.89	10.68	3.04	11.65	3.14	12.86	3.27
	22.0	5.50	2.53	6.72	2.66	7.93	2.78	9.14	2.91	10.60	3.06	11.57	3.16	12.78	3.28
	24.0	5.35	2.56	6.57	2.69	7.78	2.81	9.00	2.93	10.45	3.08	11.42	3.18	12.64	3.31
2.0+2.0+4.2+5.0	18.0	6.02	2.41	7.25	2.53	8.48	2.66	9.71	2.78	11.18	2.93	12.16	3.02	13.39	3.15
	18.0	5.87	2.44	7.10	2.56	8.33	2.68	9.66	2.81	11.03	2.95	12.01	3.05	13.24	3.17
	20.0	5.72	2.46	6.95	2.59	8.18	2.71	9.41	2.83	<b>10.88</b>	<b>2.98</b>	11.86	3.08	13.09	3.20
	21.0	5.64	2.48	6.87	2.60	8.10	2.72	9.33	2.85	10.80	2.99	11.79	3.09	13.02	3.21
	22.0	5.57	2.49	6.80	2.61	8.03	2.74	9.26	2.86	10.73	3.01	11.71	3.11	12.94	3.23
	24.0	5.42	2.52	6.65	2.64	7.88	2.76	9.11	2.89	10.58	3.03	11.56	3.13	12.79	3.25
2.0+2.0+4.2+6.0	18.0	6.15	2.34	7.40	2.46	8.66	2.59	9.91	2.70	11.42	2.84	12.42	2.93	13.67	3.05
	18.0	5.99	2.36	7.25	2.48	8.50	2.60	9.76	2.72	11.26	2.86	12.27	2.96	13.52	3.08
	20.0	5.84	2.39	7.10	2.51	8.35	2.63	9.60	2.75	<b>11.11</b>	<b>2.89</b>	12.11	2.99	13.37	3.10
	21.0	5.76	2.40	7.02	2.52	8.27	2.64	9.53	2.76	11.03	2.90	12.04	3.00	13.29	3.12
	22.0	5.69	2.42	6.94	2.54	8.20	2.65	9.45	2.77	10.96	2.92	11.96	3.01	13.21	3.13
	24.0	5.53	2.44	6.79	2.56	8.04	2.68	9.30	2.80	10.80	2.94	11.81	3.04	13.08	3.16
2.0+2.0+4.2+7.1	18.0	6.16	2.33	7.42	2.45	8.68	2.57	9.94	2.69	11.45	2.83	12.45	2.92	13.71	3.04
	18.0	6.01	2.36	7.27	2.47	8.53	2.59	9.78	2.71	11.29	2.85	12.30	2.95	13.56	3.07
	20.0	5.86	2.38	7.11	2.50	8.37	2.62	9.63	2.74	<b>11.14</b>	<b>2.88</b>	12.15	2.97	13.40	3.09
	21.0	5.78	2.39	7.04	2.51	8.30	2.63	9.55	2.75	11.06	2.89	12.07	2.99	13.33	3.11
	22.0	5.70	2.41	6.96	2.53	8.22	2.65	9.48	2.76	10.99	2.91	11.99	3.00	13.25	3.12
	24.0	5.55	2.43	6.81	2.55	8.06	2.67	9.32	2.79	10.83	2.93	11.84	3.03	13.10	3.15
2.0+2.0+5.0+5.0	18.0	6.09	2.37	7.34	2.49	8.58	2.61	9.82	2.73	11.31	2.88	12.31	2.97	13.55	3.09
	18.0	5.94	2.40	7.19	2.52	8.43	2.64	9.67	2.76	11.16	2.90	12.16	3.00	13.40	3.12
	20.0	5.79	2.42	7.03	2.54	8.27	2.66	9.52	2.79	<b>11.01</b>	<b>2.93</b>	12.00	3.03	13.25	3.15
	21.0	5.71	2.44	6.96	2.56	8.20	2.68	9.44	2.80	10.93	2.94	11.93	3.04	13.17	3.16
	22.0	5.64	2.45	6.88	2.57	8.12	2.69	9.37	2.81	10.86	2.96	11.85	3.05	13.10	3.17
	24.0	5.48	2.48	6.73	2.60	7.97	2.72	9.21	2.84	10.71	2.98	11.70	3.08	12.94	3.20
2.0+2.0+5.0+6.0	18.0	6.21	2.35	7.43	2.47	8.75	2.59	10.02	2.70	11.54	2.85	12.55	2.94	13.82	3.06
	18.0	6.06	2.37	7.33	2.49	8.60	2.61	9.86	2.73	11.39	2.87	12.40	2.97	13.67	3.09
	20.0	5.90	2.40	7.17	2.52	8.44	2.64	9.71	2.76	<b>11.23</b>	<b>2.90</b>	12.24	3.00	13.51	3.11
	21.0	5.83	2.41	7.09	2.53	8.36	2.65	9.63	2.77	11.15	2.91	12.17	3.01	13.44	3.13
	22.0	5.75	2.42	7.02	2.54	8.29	2.66	9.55	2.78	11.07	2.93	12.09	3.02	13.36	3.14
	24.0	5.59	2.45	6.86	2.57	8.13	2.69	9.40	2.81	10.92	2.95	11.93	3.05	13.20	3.17

3D075177

#### SYMBOLS - ABKÜRZUNGEN ΣΥΜΒΟΛΑ - SIMBOLOS SIMBOLES - SIMBOLI VERKLARING - ОБОЗНАЧЕНИЯ SEMBOLER

TC: Total capacity (kW)  
PI: Power input (kW)  
TC: Gesamtleistung (kW)  
PI: Leistungsaufnahme (kW)  
TC: Συνολική απόδοση (kW)  
PI: Ισχύς εισόδου (kW)  
TC: Capacidad total (kW)  
PI: Potencia consumida (kW)  
TC: Puissance totale (kW)  
PI: Puissance absorbée (kW)  
TC: Capacità totale (kW)  
PI: Potenza assorbita (kW)  
TC: Totale capaciteit (kW)  
PI: Orgenomen vermogen (kW)  
TC: Общая мощность (кВт)  
PI: Входная мощность (кВт)  
TC: Toplam kapasite (kW)  
PI: Güç girişi (kW)

#### NOTES - ANMERKUNGEN - ΣΗΜΕΙΩΣΕΙΣ - NOTAS - REMARQUES - NOTE OPMERKINGEN - ПРИМЕЧАНИЯ - NOTLAR

1 Capacities are based on the following conditions.  
- Corresponding refrigerant piping length: 5m  
- Level difference: 0m  
Die Kapazität basiert auf den folgenden Bedingungen:  
- Entsprechende Kältemittelrohrlänge: 5m  
- Höhenunterschied: 0m  
Οι αποδόσεις βασίζονται στις ακόλουθες συνθήκες.  
- Αντιστοίχου μήκους σωληνώσεων ψυκτικού: 5m  
- Υψομετρική διαφορά: 0m  
Las capacidades se basan en las siguientes condiciones.  
- Longitud de tubería de refrigerante equivalente: 5m  
- Diferencia de nivel: 0m  
Les puissances sont basées sur les conditions suivantes.  
- Longueur de tuyauterie correspondante du réfrigérant: 5m  
- Dénivellement: 0m  
Le capacità si basano sulle seguenti condizioni.  
- Lunghezza equivalente delle tubazioni del refrigerante: 5m  
- Dislivello: 0m  
De capaciteit is gebaseerd op de volgende situatie.  
- Overeenstemmende leidinglengte koelvoelstof: 5m  
- Niveaunderschil: 0m  
Данные мощности основаны на следующих условиях.  
- Соответствующая длина трубы хладагента: 5m  
- Разность уровней - 0m  
Kapaciteler aşağıdaki koşullara bağlıdır  
- İlgili soğutucu boru uzunluğu: 5m  
- Seviye farkı: 0m  
2 The bold line  is indicated the standard condition.  
Die dicke Linie  kennzeichnet die Standardbedingung.  
Η έντονη γραμμή  υποδηλώνει την κανονική κατάσταση.  
La linea en negrita  indica las condiciones estándar.  
La ligne en gras  indique un état standard.  
La linea in grassetto  indica la condizione standard.

De vette lijn  duidt de standaardtoestand aan.  
Жирная линия  указывает стандартное условие.  
Kalın çizgi  standart koşullu olarak belirtilmektedir.

3 The above is the value for connecting with the following indoor units. 1.5; 2.0; 2.5; 3.5kW class; wall mounted K series. 4.2; 5.0kW class; wall mounted J series. 6.0kW; 7.1kW class; wall mounted G series.  
Der obige Wert gilt für den Anschluss an die folgenden Innengeräte. Klasse 1.5; 2.0; 2.5; 3.5kW Wandgerät vom Typ K. Klasse 4.2; 5.0kW Wandgerät vom Typ J. Klasse 6.0; 7.1kW Wandgerät vom Typ G.  
Η παραπάνω είναι τιμή για σύνδεση με τις παρακάτω εσωτερικές μονάδες. Κατηγορία 1.5; 2.0; 2.5; 3.5kW επίτοιχη σειρά K. Κατηγορία 4.2; 5.0kW επίτοιχη σειρά J. Κατηγορία 6.0; 7.1kW επίτοιχη σειρά G.  
El valor anterior es válido para la conexión con las unidades interiores siguientes. Clase 1.5; 2.0; 2.5; 3.5kW unidad de pared de la serie K. Clase 4.2; 5.0kW unidad de pared de la serie J. Clase 6.0; 7.1kW unidad de pared de la serie G.  
La valeur ci-avant est la valeur pour la connexion aux unités intérieures suivantes. Série murale K, classe 1.5; 2.0; 2.5; 3.5kW. Série murale J, classe 4.2; 5.0kW. Série murale G, classe 6.0; 7.1kW.  
Il valore indicato in alto si riferisce al collegamento delle seguenti unità interne. Classe 1.5; 2.0; 2.5; 3.5kW serie a parete K. Classe 4.2; 5.0kW serie a parete J. Classe 6.0; 7.1kW serie a parete G.  
Bovenstaande waarde is de waarde voor verbinding met de volgende binneneenheden. Klasse 1.5; 2.0; 2.5; 3.5kW reeks K voor wandmontage. Klasse 4.2; 5.0kW reeks J voor wandmontage. Klasse 6.0; 7.1kW reeks G voor wandmontage.  
Значение выше является значением для подсоединения со следующими внутренними блоками. Класс 1.5; 2.0; 2.5; 3.5кВт настенный блок серии K. Класс 4.2; 5.0кВт настенный блок серии J. Класс 6.0; 7.1кВт настенный блок серии G.  
Yükarıdaki değer aşağıdaki iç ünitelerle bağlantı içindir. 1.5; 2.0; 2.5; 3.5kW sınıfı; duvar tipi K serisi. 4.2; 5.0kW sınıfı; duvar tipi J serisi. 6.0; 7.1kW sınıfı; duvar tipi G serisi.

# 6 Kapasite tabloları

## 6 - 3 Isıtma Kapasitesi Tabloları

### 5MXS90E Heating (50Hz 230V)

Combination (Capacity)	Indoor air temp. °CDB	Outdoor air temp.: °CWB															
		-15°C		-10°C		-5°C		0°C		6°C		10°C		15°C			
		TC kW	PI kW	TC kW	PI kW	TC kW	PI kW	TC kW	PI kW	TC kW	PI kW	TC kW	PI kW	TC kW	PI kW		
2.0+2.5+2.5+2.5	16.0	5.93	2.46	7.14	2.58	8.35	2.71	9.56	2.83	11.02	2.99	11.98	3.09	13.19	3.21		
	18.0	5.78	2.49	6.99	2.61	8.20	2.74	9.42	2.86	10.87	3.01	11.84	3.11	13.05	3.24		
	20.0	5.64	2.51	6.85	2.64	8.06	2.76	9.27	2.89	<b>10.72</b>	<b>3.04</b>	11.69	3.14	12.90	3.27		
	21.0	5.56	2.53	6.77	2.65	7.98	2.78	9.19	2.90	10.65	3.05	11.61	3.15	12.82	3.28		
	22.0	5.49	2.54	6.70	2.67	7.91	2.79	9.12	2.92	10.57	3.07	11.54	3.17	12.75	3.29		
	24.0	5.34	2.57	6.55	2.69	7.76	2.82	8.97	2.94	10.42	3.09	11.39	3.19	12.60	3.32		
2.0+2.5+2.5+3.5	16.0	5.94	2.46	7.15	2.58	8.36	2.71	9.57	2.83	11.03	2.99	12.00	3.09	13.21	3.21		
	18.0	5.79	2.49	7.00	2.61	8.21	2.74	9.42	2.86	10.88	3.01	11.85	3.11	13.06	3.24		
	20.0	5.64	2.51	6.85	2.64	8.06	2.76	9.28	2.89	<b>10.73</b>	<b>3.04</b>	11.70	3.14	12.91	3.27		
	21.0	5.57	2.53	6.78	2.65	7.99	2.78	9.20	2.90	10.66	3.05	11.63	3.15	12.84	3.28		
	22.0	5.49	2.54	6.70	2.67	7.92	2.79	9.13	2.92	10.58	3.07	11.55	3.17	12.76	3.29		
	24.0	5.34	2.57	6.56	2.69	7.77	2.82	8.98	2.94	10.43	3.09	11.40	3.19	12.61	3.32		
2.0+2.5+2.5+4.2	16.0	5.94	2.45	7.16	2.58	8.37	2.70	9.58	2.83	11.04	2.98	12.01	3.08	13.22	3.20		
	18.0	5.79	2.48	7.01	2.60	8.22	2.73	9.43	2.85	10.89	3.00	11.86	3.10	13.07	3.23		
	20.0	5.65	2.51	6.86	2.63	8.07	2.76	9.28	2.88	<b>10.74</b>	<b>3.03</b>	11.71	3.13	12.92	3.25		
	21.0	5.57	2.52	6.79	2.64	8.00	2.77	9.21	2.89	10.67	3.04	11.64	3.14	12.85	3.27		
	22.0	5.50	2.53	6.71	2.66	7.92	2.78	9.14	2.91	10.59	3.06	11.56	3.16	12.77	3.28		
	24.0	5.35	2.56	6.56	2.69	7.78	2.81	8.99	2.93	10.44	3.08	11.41	3.18	12.63	3.31		
2.0+2.5+2.5+5.0	16.0	6.01	2.42	7.24	2.54	8.46	2.67	9.69	2.79	11.16	2.94	12.14	3.03	13.37	3.16		
	18.0	5.86	2.45	7.09	2.57	8.31	2.69	9.54	2.82	11.01	2.96	11.99	3.06	13.22	3.18		
	20.0	5.71	2.47	6.94	2.60	8.16	2.72	9.39	2.84	<b>10.86</b>	<b>2.99</b>	11.84	3.09	13.07	3.21		
	21.0	5.63	2.49	6.86	2.61	8.09	2.73	9.31	2.86	10.79	3.00	11.77	3.10	12.99	3.23		
	22.0	5.56	2.50	6.79	2.62	8.01	2.75	9.24	2.87	10.71	3.02	11.69	3.12	12.92	3.24		
	24.0	5.41	2.53	6.64	2.65	7.86	2.77	9.09	2.90	10.56	3.04	11.54	3.14	12.77	3.27		
2.0+2.5+2.5+6.0	16.0	6.14	2.35	7.39	2.47	8.64	2.59	9.89	2.70	11.40	2.85	12.40	2.94	13.65	3.06		
	18.0	5.98	2.37	7.24	2.49	8.49	2.61	9.74	2.73	11.24	2.87	12.24	2.97	13.50	3.09		
	20.0	5.83	2.40	7.08	2.52	8.34	2.64	9.59	2.76	<b>11.09</b>	<b>2.90</b>	12.09	3.00	13.34	3.11		
	21.0	5.75	2.41	7.01	2.53	8.26	2.65	9.51	2.77	11.01	2.91	12.02	3.01	13.27	3.13		
	22.0	5.68	2.42	6.93	2.54	8.18	2.66	9.43	2.78	10.94	2.93	11.94	3.02	13.19	3.14		
	24.0	5.52	2.45	6.78	2.57	8.03	2.69	9.28	2.81	10.79	2.95	11.79	3.05	13.04	3.17		
2.0+2.5+2.5+7.1	16.0	6.15	2.33	7.41	2.45	8.66	2.57	9.92	2.69	11.43	2.83	12.43	2.92	13.69	3.04		
	18.0	6.00	2.36	7.26	2.47	8.51	2.59	9.77	2.71	11.27	2.85	12.28	2.95	13.53	3.07		
	20.0	5.85	2.38	7.10	2.50	8.36	2.62	9.61	2.74	<b>11.12</b>	<b>2.88</b>	12.12	2.97	13.38	3.09		
	21.0	5.77	2.39	7.03	2.51	8.28	2.63	9.54	2.75	11.04	2.89	12.05	2.99	13.30	3.11		
	22.0	5.69	2.41	6.95	2.53	8.20	2.65	9.46	2.76	10.97	2.91	11.97	3.00	13.23	3.12		
	24.0	5.54	2.43	6.79	2.55	8.05	2.67	9.31	2.79	10.81	2.93	11.82	3.03	13.07	3.15		

3D075177

#### SYMBOLS - ABKÜRZUNGEN ΣΥΜΒΟΛΑ - ΣΙΜΒΟΛΟΣ SIMBOLES - SIMBOLI VERKLARING - ОБОЗНАЧЕНИЯ SEMBOLER

TC: Total capacity (kW)  
PI: Power input (kW)

TC: Gesamtleistung (kW)  
PI: Leistungsaufnahme (kW)

TC: Συνολική απόδοση (kW)  
PI: Ισχύς εισόδου (kW)

TC: Capacidad total (kW)  
PI: Potencia consumida (kW)

TC: Puissance totale (kW)  
PI: Puissance absorbée (kW)

TC: Capacità totale (kW)  
PI: Potenza assorbita (kW)

TC: Totale capaciteit (kW)  
PI: Opgenomen vermogen (kW)

TC: Общая мощность (кВт)  
PI: Входная мощность (кВт)

TC: Toplam kapasite (kW)  
PI: Güç girişi (kW)

#### NOTES - ANMERKUNGEN - ΣΗΜΕΙΩΣΕΙΣ - NOTAS - REMARQUES - NOTE OPMERKINGEN - ПРИМЕЧАНИЯ - NOTLAR

- Capacities are based on the following conditions.  
- Corresponding refrigerant piping length: 5m  
- Level difference: 0m  
Die Kapazität basiert auf den folgenden Bedingungen:  
- Entsprechende Kältemittelrohrlänge: 5m  
- Höhenunterschied: 0m  
Οι αποδόσεις βασίζονται στις ακόλουθες συνθήκες:  
- Αντιστοίχοι μήκος σωληνώσεων ψυκτικού: 5m  
- Υψομετρική διαφορά: 0m  
Las capacidades se basan en las siguientes condiciones.  
- Longitud de tubería de refrigerante equivalente: 5m  
- Diferencia de nivel: 0m  
Les puissances sont basées sur les conditions suivantes.  
- Longueur de tuyauterie correspondante du réfrigérant: 5m  
- Dénivellement: 0m  
Le capacità si basano sulle seguenti condizioni.  
- Lunghezza equivalente delle tubazioni del refrigerante: 5m  
- Dislivello: 0m  
De capaciteit is gebaseerd op de volgende situatie.  
- Overeenstemmende leidinglengte koelvloeistof: 5m  
- Niveauverschil: 0m  
Данные мощности основаны на следующих условиях.  
- Соответствующая длина трубы охлаждения: 5м  
- Разность уровней: 0м  
Kapasiteler aşağıdaki koşullara bağlıdır  
- İlgili soğutucu boru uzunluğu: 5m  
- Seviye farkı: 0m
- The bold line  is indicated the standard condition.  
Die dicke Linie  kennzeichnet die Standardbedingung.  
Η έντονη γραμμή  υποδηλώνει την κανονική κατάσταση.  
La línea en negrita  indica las condiciones estándar.  
La ligne en gras  indique un état standard.  
La linea in grassetto  indica la condizione standard.

De vette lijn  duidt de standaardtoestand aan.  
Жирная линия  указывает стандартное условие.  
Kalın çizgi  standart koşul olarak belirtilmektedir.

- The above is the value for connecting with the following indoor units. 1.5: 2.0; 2.5: 3.5kW class; wall mounted K series. 4.2; 5.0kW class; wall mounted J series. 6.0kW; 7.1kW class; wall mounted G series.  
Der obere Wert gilt für den Anschluss an die folgenden Innengeräte. Klasse 1.5: 2.0; 2.5; 3.5kW Wandgerät vom Typ K. Klasse 4.2; 5.0kW Wandgerät vom Typ J. Klasse 6.0; 7.1kW Wandgerät vom Typ G.  
Η παραπάνω είναι τιμή για σύνδεση με τις παρακάτω εσωτερικές μονάδες. Κατηγορία 1.5; 2.0; 2.5; 3,5kW επίτοιχο σειρά K. Κατηγορία 4.2; 5,0kW επίτοιχο σειρά J. Κατηγορία 6.0; 7,1kW επίτοιχο σειρά G.  
El valor anterior es válido para la conexión con las unidades interiores siguientes. Clase 1.5; 2.0; 2.5; 3.5kW unidad de pared de la serie K. Clase 4.2; 5.0kW unidad de pared de la serie J. Clase 6.0; 7.1kW unidad de pared de la serie G.  
La valeur ci-avant est la valeur pour la connexion aux unités intérieures suivantes. Série murale K, classe 1.5; 2.0; 2.5; 3.5kW. Série murale J, classe 4.2; 5.0kW. Série murale G, classe 6.0; 7.1kW.  
Il valore indicato in alto si riferisce al collegamento delle seguenti unità interne. Classe 1.5; 2.0; 2.5; 3,5kW serie a parete K. Classe 4.2; 5,0kW serie a parete J. Classe 6.0; 7,1kW serie a parete G.  
Bovenstaande waarde is de waarde voor verbinding met de volgende binnenunits. Klasse 1.5; 2.0; 2.5; 3,5kW reeks K voor wandmontage. Klasse 4.2; 5,0kW reeks J voor wandmontage. Klasse 6.0; 7,1kW reeks G voor wandmontage.  
Значение выше является значением для подсоединения со следующими внутренними блоками. Класс 1.5; 2.0; 2.5; 3,5кВт настенный блок серии K. Класс 4.2; 5,0кВт настенный блок серии J. Класс 6.0; 7,1кВт настенный блок серии G.  
Yukarıdaki değer aşağıdaki iç ünitelerle bağlantı içinidir. 1.5; 2.0; 2.5; 3,5kW sınıfı; duvar tipi K serisi. 4.2; 5,0kW sınıfı; duvar tipi J serisi. 6.0; 7,1kW sınıfı; duvar tipi G serisi.

# 6 Kapasite tabloları

## 6 - 3 Isıtma Kapasitesi Tabloları

### 5MXS90E Heating (50Hz 230V)

Combination (Capacity)	Indoor air temp. °CDB	Outdoor air temp.: °CWB													
		-15°C		-10°C		-5°C		0°C		6°C		10°C		15°C	
		TC kW	PI kW	TC kW	PI kW	TC kW	PI kW	TC kW	PI kW	TC kW	PI kW	TC kW	PI kW	TC kW	PI kW
2.0+2.5+3.5+3.5	16.0	5.94	2.45	7.16	2.58	8.37	2.70	9.58	2.83	11.04	2.98	12.01	3.08	13.22	3.20
	18.0	5.79	2.48	7.01	2.60	8.22	2.73	9.43	2.85	10.89	3.00	11.86	3.10	13.07	3.23
	20.0	5.65	2.51	6.86	2.63	8.07	2.76	9.28	2.88	<b>10.74</b>	<b>3.03</b>	11.71	3.13	12.92	3.25
	21.0	5.57	2.52	6.79	2.64	8.00	2.77	9.21	2.89	10.67	3.04	11.64	3.14	12.85	3.27
	22.0	5.50	2.53	6.71	2.66	7.92	2.78	9.14	2.91	10.59	3.06	11.56	3.16	12.77	3.28
	24.0	5.35	2.56	6.56	2.69	7.78	2.81	8.99	2.93	10.44	3.08	11.41	3.18	12.63	3.31
2.0+2.5+3.5+4.2	16.0	5.94	2.45	7.16	2.58	8.37	2.70	9.58	2.83	11.04	2.98	12.01	3.08	13.22	3.20
	18.0	5.79	2.48	7.01	2.60	8.22	2.73	9.43	2.85	10.89	3.00	11.86	3.10	13.07	3.23
	20.0	5.65	2.51	6.86	2.63	8.07	2.76	9.28	2.88	<b>10.74</b>	<b>3.03</b>	11.71	3.13	12.92	3.25
	21.0	5.57	2.52	6.79	2.64	8.00	2.77	9.21	2.89	10.67	3.04	11.64	3.14	12.85	3.27
	22.0	5.50	2.53	6.71	2.66	7.92	2.78	9.14	2.91	10.59	3.06	11.56	3.16	12.77	3.28
	24.0	5.35	2.56	6.56	2.69	7.78	2.81	8.99	2.93	10.44	3.08	11.41	3.18	12.63	3.31
2.0+2.5+3.5+5.0	16.0	6.02	2.41	7.24	2.53	8.47	2.66	9.70	2.78	11.17	2.93	12.15	3.02	13.38	3.15
	18.0	5.86	2.44	7.09	2.56	8.32	2.68	9.55	2.81	11.02	2.95	12.00	3.05	13.23	3.17
	20.0	5.71	2.46	6.94	2.59	8.17	2.71	9.40	2.83	<b>10.87</b>	<b>2.98</b>	11.85	3.08	13.08	3.20
	21.0	5.64	2.48	6.87	2.60	8.09	2.72	9.32	2.85	10.79	2.99	11.78	3.09	13.00	3.21
	22.0	5.56	2.49	6.79	2.61	8.02	2.74	9.25	2.86	10.72	3.01	11.70	3.11	12.93	3.23
	24.0	5.41	2.52	6.64	2.64	7.87	2.76	9.10	2.89	10.57	3.03	11.55	3.13	12.78	3.25
2.0+2.5+3.5+6.0	16.0	6.14	2.34	7.40	2.46	8.65	2.58	9.90	2.70	11.41	2.84	12.41	2.93	13.66	3.05
	18.0	5.99	2.36	7.24	2.48	8.50	2.60	9.75	2.72	11.25	2.86	12.26	2.96	13.51	3.08
	20.0	5.84	2.39	7.09	2.51	8.34	2.63	9.60	2.75	<b>11.10</b>	<b>2.89</b>	12.10	2.99	13.36	3.10
	21.0	5.76	2.40	7.01	2.52	8.27	2.64	9.52	2.76	11.02	2.90	12.03	3.00	13.28	3.12
	22.0	5.68	2.42	6.94	2.54	8.19	2.65	9.44	2.77	10.95	2.92	11.95	3.01	13.20	3.13
	24.0	5.53	2.44	6.78	2.56	8.04	2.68	9.29	2.80	10.79	2.94	11.80	3.04	13.05	3.16
2.0+2.5+3.5+7.1	16.0	6.16	2.33	7.42	2.45	8.67	2.57	9.93	2.69	11.44	2.83	12.44	2.92	13.70	3.04
	18.0	6.01	2.36	7.26	2.47	8.52	2.59	9.78	2.71	11.28	2.85	12.29	2.95	13.55	3.07
	20.0	5.85	2.38	7.11	2.50	8.37	2.62	9.62	2.74	<b>11.13</b>	<b>2.88</b>	12.14	2.97	13.39	3.09
	21.0	5.77	2.39	7.03	2.51	8.29	2.63	9.55	2.75	11.05	2.89	12.06	2.99	13.32	3.11
	22.0	5.70	2.41	6.95	2.53	8.21	2.65	9.47	2.76	10.98	2.91	11.98	3.00	13.24	3.12
	24.0	5.54	2.43	6.80	2.55	8.06	2.67	9.31	2.79	10.82	2.93	11.83	3.03	13.08	3.15
2.0+2.5+4.2+4.2	16.0	5.95	2.45	7.16	2.58	8.38	2.70	9.59	2.83	11.05	2.98	12.02	3.08	13.23	3.20
	18.0	5.80	2.48	7.01	2.60	8.23	2.73	9.44	2.85	10.90	3.00	11.87	3.10	13.08	3.23
	20.0	5.65	2.51	6.87	2.63	8.08	2.76	9.29	2.88	<b>10.75</b>	<b>3.03</b>	11.72	3.13	12.93	3.25
	21.0	5.58	2.52	6.79	2.64	8.01	2.77	9.22	2.89	10.68	3.04	11.65	3.14	12.86	3.27
	22.0	5.50	2.53	6.72	2.66	7.93	2.78	9.14	2.91	10.60	3.06	11.57	3.16	12.79	3.28
	24.0	5.35	2.56	6.57	2.69	7.78	2.81	9.00	2.93	10.45	3.08	11.42	3.18	12.64	3.31

3D075178

### SYMBOLS - ABKÜRZUNGEN ΣΥΜΒΟΛΑ - SIMBOLOS SIMBOLES - SIMBOLI VERKLARING - ОБОЗНАЧЕНИЯ SEMBOLER

TC: Total capacity (kW)  
PI: Power input (kW)

TC: Gesamtleistung (kW)  
PI: Leistungsaufnahme (kW)

TC: Συνολική απόδοση (kW)  
PI: Ισχύς εισόδου (kW)

TC: Capacidad total (kW)  
PI: Potencia consumida (kW)

TC: Puissance totale (kW)  
PI: Puissance absorbée (kW)

TC: Capacità totale (kW)  
PI: Potenza assorbita (kW)

TC: Totale capaciteit (kW)  
PI: Orgenomen vermogen (kW)

TC: Общая мощность (кВт)  
PI: Входная мощность (кВт)

TC: Toplam kapasite (kW)  
PI: Güç girişi (kW)

### NOTES - ANMERKUNGEN - ΣΗΜΕΙΩΣΕΙΣ - NOTAS - REMARQUES - NOTE OPMERKINGEN - ПРИМЕЧАНИЯ - NOTLAR

1 Capacities are based on the following conditions.

- Corresponding refrigerant piping length: 5m  
- Level difference: 0m  
Die Kapazität basiert auf den folgenden Bedingungen:  
- Entsprechende Kältemittellrohrlänge: 5m  
- Höhenunterschied: 0m

Οι αποδόσεις βασίζονται στις ακόλουθες συνθήκες:  
- Αντιστοίχο μήκος σωληνώσεων ψυκτικού: 5m  
- Υψομετρική διαφορά: 0m  
Las capacidades se basan en las siguientes condiciones:  
- Longitud de tubería de refrigerante equivalente: 5m  
- Diferencia de nivel: 0m  
Les puissances sont basées sur les conditions suivantes:  
- Longueur de tuyauterie correspondante du réfrigérant: 5m  
- Dénivellement: 0m

Le capacità si basano sulle seguenti condizioni:  
- Lunghezza equivalente delle tubazioni del refrigerante: 5m  
- Dislivello: 0m  
De capaciteit is gebaseerd op de volgende situatie:  
- Overeenstemmende leidinglengte koelvoelstof: 5m  
- Niveaunderschil: 0m  
Данные мощности основаны на следующих условиях:  
- Соответствующая длина трубы охлаждения: 5m  
- Разность уровней - 0m  
Kapasteler aşağıdaki koşullara bağlıdır  
- İlgili soğutucu boru uzunluğu: 5m  
- Seviye farkı: 0m

2 The bold line  is indicated the standard condition.  
Die dicke Linie  kennzeichnet die Standardbedingung.  
Η έντονη γραμμή  υποδηλώνει την κανονική κατάσταση.  
La linea en negrita  indica las condiciones estándar.  
La ligne en gras  indique un état standard.  
La linea in grassetto  indica la condizione standard.

De vette lijn  duidt de standaardtoestand aan.  
Жирная линия  указывает стандартное условие.  
Kalın çizgi  standart koşullu olarak belirtilmektedir.

3 The above is the value for connecting with the following indoor units. 1.5; 2.0; 2.5; 3.5kW class; wall mounted K series. 4.2; 5.0kW class; wall mounted J series. 6.0kW; 7.1kW class; wall mounted G series.

Der obige Wert gilt für den Anschluss an die folgenden Innengeräte. Klasse 1.5; 2.0; 2.5; 3.5kW Wandgerät vom Typ K. Klasse 4.2; 5.0kW Wandgerät vom Typ J. Klasse 6.0; 7.1kW Wandgerät vom Typ G.

Η παραπάνω είναι τιμή για σύνδεση με τις παρακάτω εσωτερικές μονάδες. Κατηγορία 1.5; 2.0; 2.5; 3.5kW επίτοιχο σειρά K. Κατηγορία 4.2; 5.0kW επίτοιχο σειρά J. Κατηγορία 6.0; 7.1kW επίτοιχο σειρά G.

El valor anterior es válido para la conexión con las unidades interiores siguientes. Clase 1.5; 2.0; 2.5; 3.5kW unidad de pared de la serie K. Clase 4.2; 5.0kW unidad de pared de la serie J. Clase 6.0; 7.1kW unidad de pared de la serie G.

La valeur ci-avant est la valeur pour la connexion aux unités intérieures suivantes. Série murale K, classe 1.5; 2.0; 2.5; 3.5kW. Série murale J, classe 4.2; 5.0kW. Série murale G, classe 6.0; 7.1kW.  
Il valore indicato in alto si riferisce al collegamento delle seguenti unità interne. Classe 1.5; 2.0; 2.5; 3.5kW serie a parete K. Classe 4.2; 5.0kW serie a parete J. Classe 6.0; 7.1kW serie a parete G.  
Bovenstaande waarde is de waarde voor verbinding met de volgende binneneenheden. Klasse 1.5; 2.0; 2.5; 3.5kW reeks K voor wandmontage. Klasse 4.2; 5.0kW reeks J voor wandmontage. Klasse 6.0; 7.1kW reeks G voor wandmontage.  
Значение выше является значением для подсоединения со следующими внутренними блоками. Класс 1.5; 2.0; 2.5; 3.5кВт настенный блок серии K. Класс 4.2; 5.0кВт настенный блок серии J. Класс 6.0; 7.1кВт настенный блок серии G.  
Yükarıdaki değer aşağıdaki iç ünitelerle bağlantı içindir. 1.5; 2.0; 2.5; 3.5kW sınıfı; duvar tipi K serisi. 4.2; 5.0kW sınıfı; duvar tipi J serisi. 6.0; 7.1kW sınıfı; duvar tipi G serisi.

# 6 Kapasite tabloları

## 6 - 3 Isıtma Kapasitesi Tabloları

### 5MXS90E

Heating (50Hz 230V)

Combination (Capacity)	Indoor air temp. °CDB	Outdoor air temp.: °CWB															
		-15°C		-10°C		-5°C		0°C		6°C		10°C		15°C			
		TC kW	PI kW	TC kW	PI kW	TC kW	PI kW	TC kW	PI kW	TC kW	PI kW	TC kW	PI kW	TC kW	PI kW		
2.0+2.5+4.2+5.0	16.0	6.02	2.41	7.25	2.53	8.48	2.66	9.71	2.73	11.18	2.93	12.16	3.02	13.39	3.15		
	18.0	5.87	2.44	7.10	2.56	8.33	2.68	9.56	2.81	11.03	2.95	12.01	3.05	13.24	3.17		
	20.0	5.72	2.46	6.95	2.59	8.18	2.71	9.41	2.83	<b>10.88</b>	<b>2.98</b>	11.86	3.08	13.09	3.20		
	21.0	5.64	2.48	6.87	2.60	8.10	2.72	9.33	2.85	10.80	2.99	11.79	3.09	13.02	3.21		
	22.0	5.57	2.49	6.80	2.61	8.03	2.74	9.26	2.86	10.73	3.01	11.71	3.11	12.94	3.23		
	24.0	5.42	2.52	6.65	2.64	7.88	2.76	9.11	2.89	10.58	3.03	11.56	3.13	12.79	3.25		
2.0+2.5+4.2+6.0	16.0	6.15	2.34	7.40	2.46	8.66	2.58	9.91	2.70	11.42	2.84	12.42	2.93	13.67	3.05		
	18.0	5.99	2.36	7.25	2.48	8.50	2.60	9.76	2.72	11.26	2.86	12.27	2.96	13.52	3.08		
	20.0	5.84	2.39	7.10	2.51	8.35	2.63	9.60	2.75	<b>11.11</b>	<b>2.89</b>	12.11	2.99	13.37	3.10		
	21.0	5.76	2.40	7.02	2.52	8.27	2.64	9.53	2.76	11.03	2.90	12.04	3.00	13.29	3.12		
	22.0	5.69	2.42	6.94	2.54	8.20	2.65	9.45	2.77	10.96	2.92	11.96	3.01	13.21	3.13		
	24.0	5.53	2.44	6.79	2.56	8.04	2.68	9.30	2.80	10.80	2.94	11.81	3.04	13.06	3.16		
2.0+2.5+5.0+5.0	16.0	6.09	2.37	7.34	2.49	8.58	2.61	9.82	2.73	11.31	2.88	12.31	2.97	13.55	3.09		
	18.0	5.94	2.40	7.18	2.52	8.43	2.64	9.67	2.76	11.16	2.90	12.16	3.00	13.40	3.12		
	20.0	5.79	2.42	7.03	2.54	8.27	2.66	9.52	2.79	<b>11.01</b>	<b>2.93</b>	12.00	3.03	13.25	3.15		
	21.0	5.71	2.44	6.96	2.56	8.20	2.68	9.44	2.80	10.93	2.94	11.93	3.04	13.17	3.16		
	22.0	5.64	2.45	6.88	2.57	8.12	2.69	9.37	2.81	10.86	2.96	11.85	3.05	13.10	3.17		
	24.0	5.48	2.48	6.73	2.60	7.97	2.72	9.21	2.84	10.71	2.98	11.70	3.08	12.94	3.20		
2.0+2.5+5.0+6.0	16.0	6.21	2.35	7.48	2.47	8.75	2.59	10.02	2.70	11.54	2.85	12.55	2.94	13.82	3.06		
	18.0	6.06	2.37	7.33	2.49	8.60	2.61	9.86	2.73	11.39	2.87	12.40	2.97	13.67	3.09		
	20.0	5.90	2.40	7.17	2.52	8.44	2.64	9.71	2.76	<b>11.23</b>	<b>2.90</b>	12.24	3.00	13.51	3.11		
	21.0	5.83	2.41	7.09	2.53	8.36	2.65	9.63	2.77	11.15	2.91	12.17	3.01	13.44	3.13		
	22.0	5.75	2.42	7.02	2.54	8.29	2.66	9.55	2.78	11.07	2.93	12.09	3.02	13.36	3.14		
	24.0	5.59	2.45	6.86	2.57	8.13	2.69	9.40	2.81	10.92	2.95	11.93	3.05	13.20	3.17		
2.0+3.5+3.5+3.5	16.0	5.94	2.45	7.16	2.58	8.37	2.70	9.58	2.83	11.04	2.98	12.01	3.08	13.22	3.20		
	18.0	5.79	2.48	7.01	2.60	8.22	2.73	9.43	2.85	10.89	3.00	11.86	3.10	13.07	3.23		
	20.0	5.65	2.51	6.86	2.63	8.07	2.76	9.28	2.88	<b>10.74</b>	<b>3.03</b>	11.71	3.13	12.92	3.25		
	21.0	5.57	2.52	6.79	2.64	8.00	2.77	9.21	2.89	10.67	3.04	11.64	3.14	12.85	3.27		
	22.0	5.50	2.53	6.71	2.66	7.92	2.78	9.14	2.91	10.59	3.06	11.56	3.16	12.77	3.28		
	24.0	5.35	2.56	6.56	2.69	7.78	2.81	8.99	2.93	10.44	3.08	11.41	3.18	12.63	3.31		
2.0+3.5+3.5+4.2	16.0	5.95	2.45	7.16	2.58	8.38	2.70	9.59	2.83	11.05	2.98	12.02	3.08	13.23	3.20		
	18.0	5.80	2.48	7.01	2.60	8.23	2.73	9.44	2.85	10.90	3.00	11.87	3.10	13.08	3.23		
	20.0	5.65	2.51	6.87	2.63	8.08	2.76	9.29	2.88	<b>10.75</b>	<b>3.03</b>	11.72	3.13	12.93	3.25		
	21.0	5.58	2.52	6.79	2.64	8.01	2.77	9.22	2.89	10.68	3.04	11.65	3.14	12.86	3.27		
	22.0	5.50	2.53	6.72	2.66	7.93	2.78	9.14	2.91	10.60	3.06	11.57	3.16	12.79	3.28		
	24.0	5.35	2.56	6.57	2.69	7.78	2.81	9.00	2.93	10.45	3.08	11.42	3.18	12.64	3.31		

3D075178

#### SYMBOLS - ABKÜRZUNGEN ΣΥΜΒΟΛΑ - ΣΙΜΒΟΛΟΣ SIMBOLES - SIMBOLI VERKLARING - ОБОЗНАЧЕНИЯ SEMBOLER

TC: Total capacity (kW)  
PI: Power input (kW)  
TC: Gesamtleistung (kW)  
PI: Leistungsaufnahme (kW)  
TC: Συνολική απόδοση (kW)  
PI: Ισχύς εισόδου (kW)  
TC: Capacidad total (kW)  
PI: Potencia consumida (kW)  
TC: Puissance totale (kW)  
PI: Puissance absorbée (kW)  
TC: Capacità totale (kW)  
PI: Potenza assorbita (kW)  
TC: Totale capaciteit (kW)  
PI: Opgenomen vermogen (kW)  
TC: Общая мощность (кВт)  
PI: Входная мощность (кВт)  
TC: Toplam kapasite (kW)  
PI: Güç girişi (kW)

#### NOTES - ANMERKUNGEN - ΣΗΜΕΙΩΣΕΙΣ - NOTAS - REMARQUES - NOTE OPMERKINGEN - ПРИМЕЧАНИЯ - NOTLAR

- Capacities are based on the following conditions.  
- Corresponding refrigerant piping length: 5m  
- Level difference: 0m  
Die Kapazität basiert auf den folgenden Bedingungen:  
- Entsprechende Kältemittelrohrlänge: 5m  
- Höhenunterschied: 0m  
Οι αποδόσεις βασίζονται στις ακόλουθες συνθήκες:  
- Αντιστοίχου μήκος σωληνώσεων ψυκτικού: 5m  
- Υψομετρική διαφορά: 0m  
Las capacidades se basan en las siguientes condiciones.  
- Longitud de tubería de refrigerante equivalente: 5m  
- Diferencia de nivel: 0m  
Les puissances sont basées sur les conditions suivantes.  
- Longueur de tuyauterie correspondante du réfrigérant: 5m  
- Dénivellement: 0m  
Le capacità si basano sulle seguenti condizioni.  
- Lunghezza equivalente delle tubazioni del refrigerante: 5m  
- Dislivello: 0m  
De capaciteit is gebaseerd op de volgende situatie.  
- Overeenstemmende leidinglengte koelvloeistof: 5m  
- Niveauverschil: 0m  
Данные мощности основаны на следующих условиях.  
- Соответствующая длина трубы охладителя: 5м  
- Разность уровней: 0м  
Kapasiteler aşağıdaki koşullara bağlıdır  
- İlgili sözcükte boru uzunluğu: 5m  
- Seviye farkı: 0m
- The bold line  is indicated the standard condition.  
Die dicke Linie  kennzeichnet die Standardbedingung.  
Η έντονη γραμμή  υποδηλώνει την κανονική κατάσταση.  
La línea en negrita  indica las condiciones estándar.  
La ligne en gras  indique un état standard.  
La linea in grassetto  indica la condizione standard.

De vette lijn  duidt de standaardtoestand aan.  
Жирная линия  указывает стандартное условие.  
Kalın çizgi  standart koşul olarak belirtilmektedir.

- The above is the value for connecting with the following indoor units. 1.5; 2.0; 2.5; 3.5kW class; wall mounted K series. 4.2; 5.0kW class; wall mounted J series. 6.0kW; 7.1kW class; wall mounted G series.  
Der obere Wert gilt für den Anschluss an die folgenden Innengeräte. Klasse 1.5; 2.0; 2.5; 3.5kW Wandgerät vom Typ K. Klasse 4.2; 5.0kW Wandgerät vom Typ J. Klasse 6.0; 7.1kW Wandgerät vom Typ G.  
Η παραπάνω είναι τιμή για σύνδεση με τις παρακάτω εσωτερικές μονάδες. Κατηγορία 1.5; 2.0; 2.5; 3.5kW επίτοιχη σειρά K. Κατηγορία 4.2; 5.0kW επίτοιχη σειρά J. Κατηγορία 6.0; 7.1kW επίτοιχη σειρά G.  
El valor anterior es válido para la conexión con las unidades interiores siguientes. Clase 1.5; 2.0; 2.5; 3.5kW unidad de pared de la serie K. Clase 4.2; 5.0kW unidad de pared de la serie J. Clase 6.0; 7.1kW unidad de pared de la serie G.  
La valeur ci-avant est la valeur pour la connexion aux unités intérieures suivantes. Série murale K, classe 1.5; 2.0; 2.5; 3.5kW. Série murale J, classe 4.2; 5.0kW. Série murale G, classe 6.0; 7.1kW.  
Il valore indicato in alto si riferisce al collegamento delle seguenti unità interne. Classe 1.5; 2.0; 2.5; 3.5kW serie a parete K. Classe 4.2; 5.0kW serie a parete J. Classe 6.0; 7.1kW serie a parete G.  
Bovenstaande waarde is de waarde voor verbinding met de volgende binnenunits. Klasse 1.5; 2.0; 2.5; 3.5kW reeks K voor wandmontage. Klasse 4.2; 5.0kW reeks J voor wandmontage. Klasse 6.0; 7.1kW reeks G voor wandmontage.  
Значение выше является значением для подключения со следующими внутренними блоками. Класс 1.5; 2.0; 2.5; 3.5кВт настенный блок серии K. Класс 4.2; 5.0кВт настенный блок серии J. Класс 6.0; 7.1кВт настенный блок серии G.  
Yukarıdaki değer aşağıdaki iç ünitelerle bağlantı içinidir. 1.5; 2.0; 2.5; 3.5kW sınıfı; duvar tipi K serisi. 4.2; 5.0kW sınıfı; duvar tipi J serisi. 6.0; 7.1kW sınıfı; duvar tipi G serisi.



# 6 Kapasite tabloları

## 6 - 3 Isıtma Kapasitesi Tabloları

### 5MXS90E Heating (50Hz 230V)

Combination (Capacity)	Indoor air temp. °CDB	Outdoor air temp.: °CWB													
		-15°C		-10°C		-5°C		0°C		6°C		10°C		15°C	
		TC kW	PI kW	TC kW	PI kW	TC kW	PI kW	TC kW	PI kW	TC kW	PI kW	TC kW	PI kW	TC kW	PI kW
2.0+3.5+3.5+5.0	16.0	6.02	2.41	7.25	2.53	8.48	2.66	9.71	2.78	11.18	2.93	12.16	3.02	13.39	3.15
	18.0	5.87	2.44	7.10	2.56	8.33	2.68	9.56	2.81	11.03	2.95	12.01	3.05	13.24	3.17
	20.0	5.72	2.46	6.95	2.59	8.18	2.71	9.41	2.83	<b>10.88</b>	<b>2.98</b>	11.86	3.08	13.09	3.20
	21.0	5.64	2.48	6.87	2.60	8.10	2.72	9.33	2.85	10.80	2.99	11.79	3.09	13.02	3.21
	22.0	5.57	2.49	6.80	2.61	8.03	2.74	9.26	2.86	10.73	3.01	11.71	3.11	12.94	3.23
	24.0	5.42	2.52	6.65	2.64	7.88	2.76	9.11	2.89	10.58	3.03	11.56	3.13	12.79	3.25
2.0+3.5+3.5+8.0	16.0	6.15	2.34	7.40	2.46	8.66	2.58	9.91	2.70	11.42	2.84	12.42	2.93	13.67	3.05
	18.0	5.99	2.36	7.25	2.48	8.50	2.60	9.76	2.72	11.26	2.86	12.27	2.96	13.52	3.08
	20.0	5.84	2.39	7.10	2.51	8.35	2.63	9.60	2.75	<b>11.11</b>	<b>2.89</b>	12.11	2.99	13.37	3.10
	21.0	5.76	2.40	7.02	2.52	8.27	2.64	9.53	2.76	11.03	2.90	12.04	3.00	13.29	3.12
	22.0	5.69	2.42	6.94	2.54	8.20	2.65	9.45	2.77	10.96	2.92	11.96	3.01	13.21	3.13
	24.0	5.53	2.44	6.79	2.56	8.04	2.68	9.30	2.80	10.80	2.94	11.81	3.04	13.06	3.16
2.0+3.5+4.2+4.2	16.0	5.95	2.44	7.17	2.57	8.38	2.68	9.60	2.82	11.06	2.97	12.03	3.07	13.24	3.19
	18.0	5.81	2.47	7.02	2.59	8.24	2.72	9.45	2.84	10.91	2.99	11.88	3.09	13.10	3.22
	20.0	5.66	2.50	6.87	2.62	8.09	2.75	9.30	2.87	<b>10.76</b>	<b>3.02</b>	11.73	3.12	12.95	3.24
	21.0	5.58	2.51	6.80	2.64	8.01	2.76	9.23	2.88	10.69	3.03	11.66	3.13	12.87	3.26
	22.0	5.51	2.52	6.72	2.65	7.94	2.77	9.15	2.90	10.61	3.05	11.58	3.15	12.80	3.27
	24.0	5.36	2.55	6.57	2.68	7.79	2.80	9.00	2.93	10.46	3.07	11.43	3.17	12.65	3.30
2.0+3.5+4.2+5.0	16.0	6.03	2.41	7.26	2.53	8.49	2.66	9.72	2.78	11.19	2.93	12.17	3.02	13.40	3.15
	18.0	5.88	2.44	7.11	2.56	8.34	2.68	9.56	2.81	11.04	2.95	12.02	3.05	13.25	3.17
	20.0	5.73	2.46	6.96	2.59	8.18	2.71	9.41	2.83	<b>10.89</b>	<b>2.98</b>	11.87	3.08	13.10	3.20
	21.0	5.65	2.48	6.88	2.60	8.11	2.72	9.34	2.85	10.81	2.99	11.80	3.09	13.03	3.21
	22.0	5.57	2.49	6.80	2.61	8.03	2.74	9.26	2.86	10.74	3.01	11.72	3.11	12.95	3.23
	24.0	5.42	2.52	6.65	2.64	7.88	2.76	9.11	2.89	10.59	3.03	11.57	3.13	12.80	3.25
2.0+3.5+5.0+5.0	16.0	6.09	2.37	7.34	2.49	8.58	2.61	9.82	2.73	11.31	2.88	12.31	2.97	13.55	3.09
	18.0	5.94	2.40	7.18	2.52	8.43	2.64	9.67	2.76	11.16	2.90	12.16	3.00	13.40	3.12
	20.0	5.79	2.42	7.03	2.54	8.27	2.66	9.52	2.79	<b>11.01</b>	<b>2.93</b>	12.00	3.03	13.25	3.15
	21.0	5.71	2.44	6.96	2.56	8.20	2.68	9.44	2.80	10.93	2.94	11.93	3.04	13.17	3.16
	22.0	5.64	2.45	6.88	2.57	8.12	2.69	9.37	2.81	10.86	2.96	11.85	3.05	13.10	3.17
	24.0	5.48	2.48	6.73	2.60	7.97	2.72	9.21	2.84	10.71	2.98	11.70	3.08	12.94	3.20
2.0+4.2+4.2+4.2	16.0	5.96	2.44	7.18	2.57	8.39	2.69	9.61	2.82	11.07	2.97	12.04	3.07	13.26	3.19
	18.0	5.81	2.47	7.03	2.59	8.24	2.72	9.46	2.84	10.92	2.99	11.89	3.09	13.11	3.22
	20.0	5.66	2.50	6.88	2.62	8.09	2.75	9.31	2.87	<b>10.77</b>	<b>3.02</b>	11.74	3.12	12.96	3.24
	21.0	5.59	2.51	6.80	2.64	8.02	2.76	9.24	2.88	10.70	3.03	11.67	3.13	12.88	3.26
	22.0	5.51	2.52	6.73	2.65	7.95	2.77	9.16	2.90	10.62	3.05	11.59	3.15	12.81	3.27
	24.0	5.36	2.55	6.58	2.68	7.80	2.80	9.01	2.93	10.47	3.07	11.45	3.17	12.66	3.30

3D075179

### SYMBOLS - ABKÜRZUNGEN ΣΥΜΒΟΛΑ - SIMBOLOS SIMBOLES - SIMBOLI VERKLARING - ОБОЗНАЧЕНИЯ SEMBOLER

TC: Total capacity (kW)  
PI: Power input (kW)  
TC: Gesamtleistung (kW)  
PI: Leistungsaufnahme (kW)  
TC: Συνολική απόδοση (kW)  
PI: Ισχύς εισόδου (kW)  
TC: Capacidad total (kW)  
PI: Potencia consumida (kW)  
TC: Puissance totale (kW)  
PI: Puissance absorbée (kW)  
TC: Capacità totale (kW)  
PI: Potenza assorbita (kW)  
TC: Totale capaciteit (kW)  
PI: Orgenomen vermogen (kW)  
TC: Общая мощность (кВт)  
PI: Входная мощность (кВт)  
TC: Toplam kapasite (kW)  
PI: Güç girişi (kW)

### NOTES - ANMERKUNGEN - ΣΗΜΕΙΩΣΕΙΣ - NOTAS - REMARQUES - NOTE OPMERKINGEN - ПРИМЕЧАНИЯ - NOTLAR

1 Capacities are based on the following conditions.  
- Corresponding refrigerant piping length: 5m  
- Level difference: 0m  
Die Kapazität basiert auf den folgenden Bedingungen:  
- Entsprechende Kältemittellrohrlänge: 5m  
- Höhenunterschied: 0m  
Οι αποδόσεις βασίζονται στις ακόλουθες συνθήκες.  
- Αντιστοίχο μήκος σωληνώσεων ψυκτικού: 5m  
- Υψομετρική διαφορά: 0m  
Las capacidades se basan en las siguientes condiciones.  
- Longitud de tubería de refrigerante equivalente: 5m  
- Diferencia de nivel: 0m  
Les puissances sont basées sur les conditions suivantes.  
- Longueur de tuyauterie correspondante du réfrigérant: 5m  
- Dénivellement: 0m  
Le capacità si basano sulle seguenti condizioni.  
- Lunghezza equivalente delle tubazioni del refrigerante: 5m  
- Dislivello: 0m  
De capaciteit is gebaseerd op de volgende situatie.  
- Ooreenstemmende leidinglengte koelvoelstof: 5m  
- Niveaunderschil: 0m  
Данные мощности основаны на следующих условиях.  
- Соответствующая длина трубы охлаждения: 5m  
- Разность уровней - 0m  
Kapaciteler aşağıdaki koşullara bağlıdır  
- İlgili soğutucu boru uzunluğu: 5m  
- Seviye farkı: 0m  
2 The bold line  is indicated the standard condition.  
Die dicke Linie  kennzeichnet die Standardbedingung.  
Η έντονη γραμμή  υποδηλώνει την κανονική κατάσταση.  
La linea en negrita  indica las condiciones estándar.  
La ligne en gras  indique un état standard.  
La linea in grassetto  indica la condizione standard.

De vette lijn  duidt de standaardtoestand aan.  
Жирная линия  указывает стандартное условие.  
Kalın çizgi  standart koşullu olarak belirtilmektedir.

3 The above is the value for connecting with the following indoor units. 1.5; 2.0; 2.5; 3.5kW class; wall mounted K series. 4.2; 5.0kW class; wall mounted J series. 6.0kW; 7.1kW class; wall mounted G series.  
Der obige Wert gilt für den Anschluss an die folgenden Innengeräte. Klasse 1.5; 2.0; 2.5; 3.5kW Wandgerät vom Typ K. Klasse 4.2; 5.0kW Wandgerät vom Typ J. Klasse 6.0; 7.1kW Wandgerät vom Typ G.  
Η παραπάνω είναι τιμή για σύνδεση με τις παρακάτω εσωτερικές μονάδες. Κατηγορία 1.5; 2.0; 2.5; 3.5kW επίτοιχο σειρά K. Κατηγορία 4.2; 5.0kW επίτοιχο σειρά J. Κατηγορία 6.0; 7.1kW επίτοιχο σειρά G.  
El valor anterior es válido para la conexión con las unidades interiores siguientes. Clase 1.5; 2.0; 2.5; 3.5kW unidad de pared de la serie K. Clase 4.2; 5.0kW unidad de pared de la serie J. Clase 6.0; 7.1kW unidad de pared de la serie G.  
La valeur ci-avant est la valeur pour la connexion aux unités intérieures suivantes. Série murale K, classe 1.5; 2.0; 2.5; 3.5kW. Série murale J, classe 4.2; 5.0kW. Série murale G, classe 6.0; 7.1kW.  
Il valore indicato in alto si riferisce al collegamento delle seguenti unità interne. Classe 1.5; 2.0; 2.5; 3.5kW serie a parete K. Classe 4.2; 5.0kW serie a parete J. Classe 6.0; 7.1kW serie a parete G.  
Bovenstaande waarde is de waarde voor verbinding met de volgende binneneenheden. Klasse 1.5; 2.0; 2.5; 3.5kW reeks K voor wandmontage. Klasse 4.2; 5.0kW reeks J voor wandmontage. Klasse 6.0; 7.1kW reeks G voor wandmontage.  
Значение выше является значением для подсоединения со следующими внутренними блоками. Класс 1.5; 2.0; 2.5; 3.5кВт настенный блок серии K. Класс 4.2; 5.0кВт настенный блок серии J. Класс 6.0; 7.1кВт настенный блок серии G.  
Yukarıdaki değer aşağıdaki iç ünitelerle bağlantı içindir. 1.5; 2.0; 2.5; 3.5kW sınıfı; duvar tipi K serisi. 4.2; 5.0kW sınıfı; duvar tipi J serisi. 6.0; 7.1kW sınıfı; duvar tipi G serisi.

# 6 Kapasite tabloları

## 6 - 3 Isıtma Kapasitesi Tabloları

### 5MXS90E

Heating (50Hz 230V)

Combination (Capacity)	Indoor air temp. °CDB	Outdoor air temp.: °CWB															
		-15°C		-10°C		-5°C		0°C		6°C		10°C		15°C			
		TC kW	PI kW	TC kW	PI kW	TC kW	PI kW	TC kW	PI kW	TC kW	PI kW	TC kW	PI kW	TC kW	PI kW		
2.0+4.2+4.2+5.0	16.0	6.03	2.40	7.26	2.53	8.49	2.65	9.72	2.77	11.20	2.92	12.19	3.01	13.42	3.14		
	18.0	5.88	2.43	7.11	2.55	8.34	2.67	9.57	2.80	11.05	2.94	12.04	3.04	13.27	3.16		
	20.0	5.73	2.46	6.96	2.58	8.19	2.70	9.42	2.82	<b>10.90</b>	<b>2.97</b>	11.88	3.07	13.12	3.19		
	21.0	5.66	2.47	6.89	2.59	8.12	2.71	9.35	2.84	10.82	2.98	11.81	3.08	13.04	3.20		
	22.0	5.58	2.48	6.81	2.61	8.04	2.73	9.27	2.85	10.75	3.00	11.73	3.09	12.96	3.22		
	24.0	5.43	2.51	6.66	2.63	7.89	2.75	9.12	2.88	10.60	3.02	11.58	3.12	12.81	3.24		
2.5+2.5+2.5+2.5	16.0	5.93	2.46	7.14	2.53	8.35	2.71	9.56	2.83	11.02	2.99	11.93	3.09	13.18	3.21		
	18.0	5.78	2.49	6.99	2.61	8.20	2.74	9.42	2.86	10.87	3.01	11.84	3.11	13.05	3.24		
	20.0	5.64	2.51	6.85	2.64	8.06	2.76	9.27	2.89	<b>10.72</b>	<b>3.04</b>	11.69	3.14	12.90	3.27		
	21.0	5.56	2.53	6.77	2.65	7.98	2.78	9.19	2.90	10.65	3.05	11.61	3.15	12.82	3.28		
	22.0	5.49	2.54	6.70	2.67	7.91	2.79	9.12	2.92	10.57	3.07	11.54	3.17	12.75	3.29		
	24.0	5.34	2.57	6.55	2.69	7.76	2.82	8.97	2.94	10.42	3.09	11.39	3.19	12.60	3.32		
2.5+2.5+2.5+3.5	16.0	5.94	2.46	7.15	2.53	8.36	2.71	9.57	2.83	11.03	2.99	12.00	3.09	13.21	3.21		
	18.0	5.79	2.49	7.00	2.61	8.21	2.74	9.42	2.86	10.88	3.01	11.85	3.11	13.06	3.24		
	20.0	5.64	2.51	6.85	2.64	8.06	2.76	9.28	2.89	<b>10.73</b>	<b>3.04</b>	11.70	3.14	12.91	3.27		
	21.0	5.57	2.53	6.78	2.65	7.99	2.78	9.20	2.90	10.66	3.05	11.63	3.15	12.84	3.28		
	22.0	5.49	2.54	6.70	2.67	7.92	2.79	9.13	2.92	10.58	3.07	11.55	3.17	12.76	3.29		
	24.0	5.34	2.57	6.56	2.69	7.77	2.82	8.98	2.94	10.43	3.09	11.40	3.19	12.61	3.32		
2.5+2.5+2.5+4.2	16.0	5.94	2.45	7.16	2.53	8.37	2.70	9.58	2.83	11.04	2.98	12.01	3.08	13.22	3.20		
	18.0	5.79	2.48	7.01	2.60	8.22	2.73	9.43	2.85	10.89	3.00	11.88	3.10	13.07	3.23		
	20.0	5.65	2.51	6.86	2.63	8.07	2.76	9.28	2.88	<b>10.74</b>	<b>3.03</b>	11.71	3.13	12.92	3.25		
	21.0	5.57	2.52	6.79	2.64	8.00	2.77	9.21	2.89	10.67	3.04	11.64	3.14	12.85	3.27		
	22.0	5.50	2.53	6.71	2.66	7.92	2.78	9.14	2.91	10.59	3.06	11.56	3.16	12.77	3.28		
	24.0	5.35	2.56	6.56	2.69	7.78	2.81	8.99	2.93	10.44	3.08	11.41	3.18	12.63	3.31		
2.5+2.5+2.5+5.0	16.0	6.01	2.42	7.24	2.54	8.46	2.67	9.69	2.79	11.16	2.94	12.14	3.03	13.37	3.16		
	18.0	5.86	2.45	7.09	2.57	8.31	2.69	9.54	2.82	11.01	2.96	11.99	3.06	13.22	3.18		
	20.0	5.71	2.47	6.94	2.60	8.16	2.72	9.39	2.84	<b>10.86</b>	<b>2.99</b>	11.84	3.09	13.07	3.21		
	21.0	5.63	2.49	6.86	2.61	8.09	2.73	9.31	2.86	10.79	3.00	11.77	3.10	12.99	3.23		
	22.0	5.56	2.50	6.79	2.62	8.01	2.75	9.24	2.87	10.71	3.02	11.69	3.12	12.92	3.24		
	24.0	5.41	2.53	6.64	2.65	7.86	2.77	9.09	2.90	10.56	3.04	11.54	3.14	12.77	3.27		
2.5+2.5+2.5+6.0	16.0	6.14	2.35	7.39	2.47	8.64	2.59	9.89	2.70	11.40	2.85	12.40	2.94	13.65	3.06		
	18.0	5.98	2.37	7.24	2.49	8.49	2.61	9.74	2.73	11.24	2.87	12.24	2.97	13.50	3.09		
	20.0	5.83	2.40	7.08	2.52	8.34	2.64	9.59	2.76	<b>11.09</b>	<b>2.90</b>	12.09	3.00	13.34	3.11		
	21.0	5.75	2.41	7.01	2.53	8.26	2.65	9.51	2.77	11.01	2.91	12.02	3.01	13.27	3.13		
	22.0	5.68	2.42	6.93	2.54	8.18	2.66	9.43	2.78	10.94	2.93	11.94	3.02	13.19	3.14		
	24.0	5.52	2.45	6.78	2.57	8.03	2.69	9.28	2.81	10.78	2.95	11.79	3.05	13.04	3.17		

3D075179

#### SYMBOLS - ABKÜRZUNGEN ΣΥΜΒΟΛΑ - ΣΙΜΒΟΛΟΣ SIMBOLES - SIMBOLI VERKLARING - ОБОЗНАЧЕНИЯ SEMBOLLER

TC: Total capacity (kW)  
PI: Power input (kW)

TC: Gesamtleistung (kW)  
PI: Leistungsaufnahme (kW)

TC: Συνολική απόδοση (kW)  
PI: Ισχύς εισόδου (kW)

TC: Capacidad total (kW)  
PI: Potencia consumida (kW)

TC: Puissance totale (kW)  
PI: Puissance absorbée (kW)

TC: Capacità totale (kW)  
PI: Potenza assorbita (kW)

TC: Totale capaciteit (kW)  
PI: Opgenomen vermogen (kW)

TC: Общая мощность (кВт)  
PI: Входная мощность (кВт)

TC: Toplam kapasite (kW)  
PI: Güç girişi (kW)

#### NOTES - ANMERKUNGEN - ΣΗΜΕΙΩΣΕΙΣ - NOTAS - REMARQUES - NOTE OPMERKINGEN - ПРИМЕЧАНИЯ - NOTLAR

- Capacities are based on the following conditions.  
- Corresponding refrigerant piping length: 5m  
- Level difference: 0m  
Die Kapazität basiert auf den folgenden Bedingungen:  
- Entsprechende Kältemittelrohrlänge: 5m  
- Höhenunterschied: 0m  
Οι αποδόσεις βασίζονται στις ακόλουθες συνθήκες:  
- Αντιστοίχου μήκους σωληνώσεων ψυκτικού: 5m  
- Υψομετρική διαφορά: 0m  
Las capacidades se basan en las siguientes condiciones.  
- Longitud de tubería de refrigerante equivalente: 5m  
- Diferencia de nivel: 0m  
Les puissances sont basées sur les conditions suivantes.  
- Longueur de tuyauterie correspondante du réfrigérant: 5m  
- Dénivellement: 0m  
La capacità si basano sulle seguenti condizioni.  
- Lunghezza equivalente delle tubazioni del refrigerante: 5m  
- Dislivello: 0m  
De capaciteit is gebaseerd op de volgende situatie.  
- Overeenstemmende leidinglengte koelvloeistof: 5m  
- Niveauverschil: 0m  
Данные мощности основаны на следующих условиях.  
- Соответствующая длина трубы охлаждения: 5м  
- Разность уровней: 0м  
Kapasiteler aşağıdaki koşullara bağlıdır  
- İlgili sözcükte boru uzunluğu: 5m  
- Seviye farkı: 0m

- The bold line  is indicated the standard condition.  
Die dicke Linie  kennzeichnet die Standardbedingung.  
Η έντονη γραμμή  υποδηλώνει την κανονική κατάσταση.  
La línea en negrita  indica las condiciones estándar.  
La ligne en gras  indique un état standard.  
La linea in grassetto  indica la condizione standard.

De vette lijn  duidt de standaardtoestand aan.  
Жирная линия  указывает стандартное условие.  
Kalın çizgi  standart koşul olarak belirtilmektedir.

- The above is the value for connecting with the following indoor units. 1.5; 2.0; 2.5; 3.5kW class; wall mounted K series. 4.2; 5.0kW class; wall mounted J series. 6.0kW; 7.1kW class; wall mounted G series.  
Der obige Wert gilt für den Anschluss an die folgenden Innengeräte. Klasse 1.5; 2.0; 2.5; 3.5kW Wandgerät vom Typ K. Klasse 4.2; 5.0kW Wandgerät vom Typ J. Klasse 6.0; 7.1kW Wandgerät vom Typ G.  
Η παραπάνω είναι τιμή για σύνδεση με τις παρακάτω εσωτερικές μονάδες. Κατηγορία 1.5; 2.0; 2.5; 3.5kW επίτοιχο σειρά K. Κατηγορία 4.2; 5.0kW επίτοιχο σειρά J. Κατηγορία 6.0; 7.1kW επίτοιχο σειρά G.  
El valor anterior es válido para la conexión con las unidades interiores siguientes. Clase 1.5; 2.0; 2.5; 3.5kW unidad de pared de la serie K. Clase 4.2; 5.0kW unidad de pared de la serie J. Clase 6.0; 7.1kW unidad de pared de la serie G.  
La valeur ci-avant est la valeur pour la connexion aux unités intérieures suivantes. Série murale K, classe 1.5; 2.0; 2.5; 3.5kW. Série murale J, classe 4.2; 5.0kW. Série murale G, classe 6.0; 7.1kW.  
Il valore indicato in alto si riferisce al collegamento delle seguenti unità interne. Classe 1.5; 2.0; 2.5; 3.5kW serie a parete K. Classe 4.2; 5.0kW serie a parete J. Classe 6.0; 7.1kW serie a parete G.  
Bovenstaande waarde is de waarde voor verbinding met de volgende binnenunits. Klasse 1.5; 2.0; 2.5; 3.5kW reeks K voor wandmontage. Klasse 4.2; 5.0kW reeks J voor wandmontage. Klasse 6.0; 7.1kW reeks G voor wandmontage.  
Значение выше является значением для подсоединения со следующими внутренними блоками. Класс 1.5; 2.0; 2.5; 3.5кВт настенный блок серии K. Класс 4.2; 5.0кВт настенный блок серии J. Класс 6.0; 7.1кВт настенный блок серии G.  
Yukarıdaki değer aşağıdaki iç ünitelerle bağlantı içinidir. 1.5; 2.0; 2.5; 3.5kW sınıfı duvar tipi K serisi. 4.2; 5.0kW sınıfı duvar tipi J serisi. 6.0; 7.1kW sınıfı duvar tipi G serisi.

# 6 Kapasite tabloları

## 6 - 3 Isıtma Kapasitesi Tabloları

### 5MXS90E Heating (50Hz 230V)

Combination (Capacity)	Indoor air temp. °CDB	Outdoor air temp.: °CWB													
		-15°C		-10°C		-5°C		0°C		6°C		10°C		15°C	
		TC kW	PI kW	TC kW	PI kW	TC kW	PI kW	TC kW	PI kW	TC kW	PI kW	TC kW	PI kW	TC kW	PI kW
2.5+2.5+2.5+7.1	16.0	6.15	2.33	7.41	2.45	8.66	2.57	9.92	2.69	11.43	2.83	12.43	2.92	13.69	3.04
	18.0	6.00	2.36	7.26	2.47	8.51	2.58	9.77	2.71	11.27	2.85	12.28	2.95	13.53	3.07
	20.0	5.85	2.38	7.10	2.50	8.36	2.62	9.61	2.74	<b>11.12</b>	<b>2.88</b>	12.12	2.97	13.38	3.09
	21.0	5.77	2.39	7.03	2.51	8.28	2.63	9.54	2.75	11.04	2.89	12.05	2.99	13.30	3.11
	22.0	5.69	2.41	6.95	2.53	8.20	2.65	9.46	2.76	10.97	2.91	11.97	3.00	13.23	3.12
	24.0	5.54	2.43	6.79	2.55	8.05	2.67	9.31	2.79	10.81	2.93	11.82	3.03	13.07	3.15
2.5+2.5+3.5+3.5	16.0	5.94	2.45	7.16	2.58	8.37	2.70	9.58	2.83	11.04	2.98	12.01	3.08	13.22	3.20
	18.0	5.79	2.48	7.01	2.60	8.22	2.78	9.43	2.85	10.89	3.00	11.86	3.10	13.07	3.23
	20.0	5.65	2.51	6.86	2.63	8.07	2.76	9.28	2.88	<b>10.74</b>	<b>3.03</b>	11.71	3.13	12.92	3.25
	21.0	5.57	2.52	6.79	2.64	8.00	2.77	9.21	2.89	10.67	3.04	11.64	3.14	12.85	3.27
	22.0	5.50	2.53	6.71	2.66	7.92	2.78	9.14	2.91	10.59	3.06	11.56	3.16	12.77	3.28
	24.0	5.35	2.56	6.56	2.69	7.78	2.81	8.99	2.93	10.44	3.08	11.41	3.18	12.63	3.31
2.5+2.5+3.5+4.2	16.0	5.94	2.45	7.16	2.58	8.37	2.70	9.58	2.83	11.04	2.98	12.01	3.08	13.22	3.20
	18.0	5.79	2.48	7.01	2.60	8.22	2.78	9.43	2.85	10.89	3.00	11.86	3.10	13.07	3.23
	20.0	5.65	2.51	6.86	2.63	8.07	2.76	9.28	2.88	<b>10.74</b>	<b>3.03</b>	11.71	3.13	12.92	3.25
	21.0	5.57	2.52	6.79	2.64	8.00	2.77	9.21	2.89	10.67	3.04	11.64	3.14	12.85	3.27
	22.0	5.50	2.53	6.71	2.66	7.92	2.78	9.14	2.91	10.59	3.06	11.56	3.16	12.77	3.28
	24.0	5.35	2.56	6.56	2.69	7.78	2.81	8.99	2.93	10.44	3.08	11.41	3.18	12.63	3.31
2.5+2.5+3.5+5.0	16.0	6.02	2.41	7.24	2.53	8.47	2.66	9.70	2.70	11.17	2.93	12.15	3.02	13.30	3.15
	18.0	5.88	2.44	7.09	2.56	8.32	2.68	9.55	2.81	11.02	2.95	12.00	3.05	13.23	3.17
	20.0	5.71	2.46	6.94	2.59	8.17	2.71	9.40	2.83	<b>10.87</b>	<b>2.98</b>	11.85	3.08	13.08	3.20
	21.0	5.64	2.48	6.87	2.60	8.09	2.72	9.32	2.85	10.79	2.99	11.78	3.09	13.00	3.21
	22.0	5.56	2.49	6.79	2.61	8.02	2.74	9.25	2.86	10.72	3.01	11.70	3.11	12.93	3.23
	24.0	5.41	2.52	6.64	2.64	7.87	2.76	9.10	2.89	10.57	3.03	11.55	3.13	12.78	3.25
2.5+2.5+3.5+6.0	16.0	6.14	2.34	7.40	2.46	8.65	2.58	9.90	2.70	11.41	2.84	12.41	2.93	13.66	3.05
	18.0	5.99	2.36	7.24	2.48	8.50	2.60	9.75	2.72	11.25	2.86	12.26	2.96	13.51	3.08
	20.0	5.84	2.39	7.09	2.51	8.34	2.63	9.60	2.75	<b>11.10</b>	<b>2.89</b>	12.10	2.99	13.36	3.10
	21.0	5.76	2.40	7.01	2.52	8.27	2.64	9.52	2.76	11.02	2.90	12.03	3.00	13.28	3.12
	22.0	5.68	2.42	6.94	2.54	8.19	2.65	9.44	2.77	10.95	2.92	11.95	3.01	13.20	3.13
	24.0	5.53	2.44	6.78	2.56	8.04	2.68	9.29	2.80	10.79	2.94	11.80	3.04	13.05	3.16
2.5+2.5+3.5+7.1	16.0	6.16	2.33	7.42	2.45	8.67	2.57	9.93	2.69	11.44	2.83	12.44	2.92	13.70	3.04
	18.0	6.01	2.36	7.26	2.47	8.52	2.58	9.78	2.71	11.28	2.85	12.29	2.95	13.55	3.07
	20.0	5.85	2.38	7.11	2.50	8.37	2.62	9.62	2.74	<b>11.13</b>	<b>2.88</b>	12.14	2.97	13.39	3.09
	21.0	5.77	2.39	7.03	2.51	8.29	2.63	9.55	2.75	11.05	2.89	12.06	2.99	13.32	3.11
	22.0	5.70	2.41	6.95	2.53	8.21	2.65	9.47	2.76	10.98	2.91	11.98	3.00	13.24	3.12
	24.0	5.54	2.43	6.80	2.55	8.06	2.67	9.31	2.79	10.82	2.93	11.83	3.03	13.08	3.15

3D075180

#### SYMBOLS - ABKÜRZUNGEN ΣΥΜΒΟΛΑ - SIMBOLOS SIMBOLES - SIMBOLI VERKLARING - ОБОЗНАЧЕНИЯ SEMBOLER

TC: Total capacity (kW)  
PI: Power input (kW)  
TC: Gesamtleistung (kW)  
PI: Leistungsaufnahme (kW)  
TC: Συνολική απόδοση (kW)  
PI: Ισχύς εισόδου (kW)  
TC: Capacidad total (kW)  
PI: Potencia consumida (kW)  
TC: Puissance totale (kW)  
PI: Puissance absorbée (kW)  
TC: Capacità totale (kW)  
PI: Potenza assorbita (kW)  
TC: Totale capaciteit (kW)  
PI: Organomen vermogen (kW)  
TC: Общая мощность (кВт)  
PI: Входная мощность (кВт)  
TC: Toplam kapasite (kW)  
PI: Güç girişi (kW)

#### NOTES - ANMERKUNGEN - ΣΗΜΕΙΩΣΕΙΣ - NOTAS - REMARQUES - NOTE OPMERKINGEN - ПРИМЕЧАНИЯ - NOTLAR

1 Capacities are based on the following conditions.  
- Corresponding refrigerant piping length: 5m  
- Level difference: 0m  
Die Kapazität basiert auf den folgenden Bedingungen:  
- Entsprechende Kältemittelleitrohrlänge: 5m  
- Höhenunterschied: 0m  
Οι αποδόσεις βασίζονται στις ακόλουθες συνθήκες.  
- Αντιστοίχο μήκος σωληνώσεων ψυκτικού: 5m  
- Υψομετρική διαφορά: 0m  
Las capacidades se basan en las siguientes condiciones.  
- Longitud de tubería de refrigerante equivalente: 5m  
- Diferencia de nivel: 0m  
Les puissances sont basées sur les conditions suivantes.  
- Longueur de tuyauterie correspondante du réfrigérant: 5m  
- Dénivellement: 0m  
Le capacità si basano sulle seguenti condizioni.  
- Lunghezza equivalente delle tubazioni del refrigerante: 5m  
- Dislivello: 0m  
De capaciteit is gebaseerd op de volgende situatie.  
- Ooreenstemmende leidinglengte koelvoelstof: 5m  
- Niveaunderschil: 0m  
Данные мощности основаны на следующих условиях.  
- Соответствующая длина трубы охлаждения: 5m  
- Разность уровней - 0m  
Kapaciteler aşağıdaki koşullara bağlıdır  
- İlgili soğutucu boru uzunluğu: 5m  
- Seviye farkı: 0m  
2 The bold line  is indicated the standard condition.  
Die dicke Linie  kennzeichnet die Standardbedingung.  
Η έντονη γραμμή  υποδηλώνει την κανονική κατάσταση.  
La linea en negrita  indica las condiciones estándar.  
La ligne en gras  indique un état standard.  
La linea in grassetto  indica la condizione standard.

De vette lijn  duidt de standaardtoestand aan.  
Жирная линия  указывает стандартное условие.  
Kalın çizgi  standart koşullu olarak belirtilmektedir.

3 The above is the value for connecting with the following indoor units. 1.5; 2.0; 2.5; 3.5kW class; wall mounted K series. 4.2; 5.0kW class; wall mounted J series. 6.0kW; 7.1kW class; wall mounted G series.  
Der obige Wert gilt für den Anschluss an die folgenden Innengeräte. Klasse 1.5; 2.0; 2.5; 3.5kW Wandgerät vom Typ K. Klasse 4.2; 5.0kW Wandgerät vom Typ J. Klasse 6.0; 7.1kW Wandgerät vom Typ G.  
Η παραπάνω είναι τιμή για σύνδεση με τις παρακάτω εσωτερικές μονάδες. Κατηγορία 1.5; 2.0; 2.5; 3.5kW επίτοιχη σειρά K. Κατηγορία 4.2; 5.0kW επίτοιχη σειρά J. Κατηγορία 6.0; 7.1kW επίτοιχη σειρά G.  
El valor anterior es válido para la conexión con las unidades interiores siguientes. Clase 1.5; 2.0; 2.5; 3.5kW unidad de pared de la serie K. Clase 4.2; 5.0kW unidad de pared de la serie J. Clase 6.0; 7.1kW unidad de pared de la serie G.  
La valeur ci-avant est la valeur pour la connexion aux unités intérieures suivantes. Série murale K, classe 1.5; 2.0; 2.5; 3.5kW. Série murale J, classe 4.2; 5.0kW. Série murale G, classe 6.0; 7.1kW.  
Il valore indicato in alto si riferisce al collegamento delle seguenti unità interne. Classe 1.5; 2.0; 2.5; 3.5kW serie a parete K. Classe 4.2; 5.0kW serie a parete J. Classe 6.0; 7.1kW serie a parete G.  
Bovenstaande waarde is de waarde voor verbinding met de volgende binneneenheden. Klasse 1.5; 2.0; 2.5; 3.5kW reeks K voor wandmontage. Klasse 4.2; 5.0kW reeks J voor wandmontage. Klasse 6.0; 7.1kW reeks G voor wandmontage.  
Значение выше является значением для подсоединения со следующими внутренними блоками. Класс 1.5; 2.0; 2.5; 3.5кВт настенный блок серии K. Класс 4.2; 5.0кВт настенный блок серии J. Класс 6.0; 7.1кВт настенный блок серии G.  
Yükarıdaki değer aşağıdaki ünitelerle bağlantı içindir. 1.5; 2.0; 2.5; 3.5kW sınıfı; duvar tipi K serisi. 4.2; 5.0kW sınıfı; duvar tipi J serisi. 6.0; 7.1kW sınıfı; duvar tipi G serisi.

# 6 Kapasite tabloları

## 6 - 3 Isıtma Kapasitesi Tabloları

### 5MXS90E

Heating (50Hz 230V)

Combination (Capacity)	Indoor air temp. °CDB	Outdoor air temp.: °CWB													
		-15°C		-10°C		-5°C		0°C		6°C		10°C		15°C	
		TC kW	PI kW	TC kW	PI kW	TC kW	PI kW	TC kW	PI kW	TC kW	PI kW	TC kW	PI kW	TC kW	PI kW
2.5+2.5+4.2+4.2	16.0	5.95	2.45	7.16	2.53	8.38	2.70	9.59	2.83	11.05	2.93	12.02	3.08	13.23	3.20
	18.0	5.80	2.48	7.01	2.60	8.23	2.73	9.44	2.85	10.90	3.00	11.87	3.10	13.08	3.23
	20.0	5.65	2.51	6.87	2.63	8.08	2.76	9.29	2.88	<b>10.75</b>	<b>3.03</b>	11.72	3.13	12.93	3.25
	21.0	5.58	2.52	6.79	2.64	8.01	2.77	9.22	2.89	10.68	3.04	11.65	3.14	12.86	3.27
	22.0	5.50	2.53	6.72	2.65	7.93	2.78	9.14	2.91	10.60	3.06	11.57	3.16	12.79	3.28
	24.0	5.35	2.56	6.57	2.69	7.78	2.81	9.00	2.93	10.45	3.08	11.42	3.18	12.64	3.31
2.5+2.5+4.2+5.0	16.0	6.02	2.41	7.25	2.53	8.48	2.66	9.71	2.78	11.18	2.93	12.18	3.02	13.39	3.15
	18.0	5.87	2.44	7.10	2.56	8.33	2.68	9.56	2.81	11.03	2.95	12.01	3.05	13.24	3.17
	20.0	5.72	2.46	6.95	2.59	8.18	2.71	9.41	2.83	<b>10.88</b>	<b>2.98</b>	11.85	3.08	13.09	3.20
	21.0	5.64	2.48	6.87	2.60	8.10	2.72	9.33	2.85	10.80	2.99	11.79	3.09	13.02	3.21
	22.0	5.57	2.49	6.80	2.61	8.03	2.74	9.26	2.86	10.73	3.01	11.71	3.11	12.94	3.23
	24.0	5.42	2.52	6.65	2.64	7.88	2.76	9.11	2.89	10.58	3.03	11.56	3.13	12.79	3.25
2.5+2.5+4.2+6.0	16.0	6.15	2.34	7.40	2.46	8.66	2.58	9.91	2.70	11.42	2.84	12.42	2.93	13.67	3.05
	18.0	5.99	2.36	7.25	2.43	8.50	2.60	9.76	2.72	11.26	2.86	12.27	2.96	13.52	3.08
	20.0	5.84	2.39	7.10	2.51	8.35	2.63	9.60	2.75	<b>11.11</b>	<b>2.89</b>	12.11	2.99	13.37	3.10
	21.0	5.76	2.40	7.02	2.52	8.27	2.64	9.53	2.76	11.03	2.90	12.04	3.00	13.29	3.12
	22.0	5.69	2.42	6.94	2.54	8.20	2.65	9.45	2.77	10.96	2.92	11.96	3.01	13.21	3.13
	24.0	5.53	2.44	6.79	2.58	8.04	2.68	9.30	2.80	10.80	2.94	11.81	3.04	13.06	3.16
2.5+2.5+5.0+5.0	16.0	6.09	2.37	7.34	2.49	8.58	2.61	9.82	2.73	11.31	2.88	12.31	2.97	13.55	3.09
	18.0	5.94	2.40	7.18	2.52	8.43	2.64	9.67	2.76	11.16	2.90	12.16	3.00	13.40	3.12
	20.0	5.79	2.42	7.03	2.54	8.27	2.66	9.52	2.79	<b>11.01</b>	<b>2.93</b>	12.00	3.03	13.25	3.15
	21.0	5.71	2.44	6.96	2.56	8.20	2.68	9.44	2.80	10.93	2.94	11.93	3.04	13.17	3.16
	22.0	5.64	2.45	6.88	2.57	8.12	2.69	9.37	2.81	10.86	2.96	11.85	3.05	13.10	3.17
	24.0	5.48	2.48	6.73	2.60	7.97	2.72	9.21	2.84	10.71	2.98	11.70	3.08	12.94	3.20
2.5+3.5+3.5+3.5	16.0	5.94	2.45	7.16	2.53	8.37	2.70	9.58	2.83	11.04	2.93	12.01	3.08	13.22	3.20
	18.0	5.79	2.48	7.01	2.60	8.22	2.73	9.43	2.85	10.89	3.00	11.85	3.10	13.07	3.23
	20.0	5.65	2.51	6.86	2.63	8.07	2.76	9.28	2.88	<b>10.74</b>	<b>3.03</b>	11.71	3.13	12.92	3.25
	21.0	5.57	2.52	6.79	2.64	8.00	2.77	9.21	2.89	10.67	3.04	11.64	3.14	12.85	3.27
	22.0	5.50	2.53	6.71	2.65	7.92	2.78	9.14	2.91	10.59	3.06	11.56	3.16	12.77	3.28
	24.0	5.35	2.56	6.56	2.69	7.78	2.81	8.99	2.93	10.44	3.08	11.41	3.18	12.63	3.31
2.5+3.5+3.5+4.2	16.0	5.95	2.45	7.16	2.53	8.38	2.70	9.59	2.83	11.05	2.93	12.02	3.08	13.23	3.20
	18.0	5.80	2.48	7.01	2.60	8.23	2.73	9.44	2.85	10.90	3.00	11.87	3.10	13.08	3.23
	20.0	5.65	2.51	6.87	2.63	8.08	2.76	9.29	2.88	<b>10.75</b>	<b>3.03</b>	11.72	3.13	12.93	3.25
	21.0	5.58	2.52	6.79	2.64	8.01	2.77	9.22	2.89	10.68	3.04	11.65	3.14	12.86	3.27
	22.0	5.50	2.53	6.72	2.65	7.93	2.78	9.14	2.91	10.60	3.06	11.57	3.16	12.79	3.28
	24.0	5.35	2.56	6.57	2.69	7.78	2.81	9.00	2.93	10.45	3.08	11.42	3.18	12.64	3.31

3D075180

#### SYMBOLS - ABKÜRZUNGEN ΣΥΜΒΟΛΑ - ΣΙΜΒΟΛΟΣ SIMBOLES - SIMBOLI VERKLARING - ОБОЗНАЧЕНИЯ SEMBOLER

TC: Total capacity (kW)  
PI: Power input (kW)  
TC: Gesamtleistung (kW)  
PI: Leistungsaufnahme (kW)  
TC: Συνολική απόδοση (kW)  
PI: Ισχύς εισόδου (kW)  
TC: Capacidad total (kW)  
PI: Potencia consumida (kW)  
TC: Puissance totale (kW)  
PI: Puissance absorbée (kW)  
TC: Capacità totale (kW)  
PI: Potenza assorbita (kW)  
TC: Totale capaciteit (kW)  
PI: Opgenomen vermogen (kW)  
TC: Общая мощность (кВт)  
PI: Входная мощность (кВт)  
TC: Toplam kapasite (kW)  
PI: Güç girişi (kW)

#### NOTES - ANMERKUNGEN - ΣΗΜΕΙΩΣΕΙΣ - NOTAS - REMARQUES - NOTE OPMERKINGEN - ПРИМЕЧАНИЯ - NOTLAR

1 Capacities are based on the following conditions.  
- Corresponding refrigerant piping length: 5m  
- Level difference: 0m  
Die Kapazität basiert auf den folgenden Bedingungen:  
- Entsprechende Kältemittelrohrlänge: 5m  
- Höhenunterschied: 0m  
Οι αποδόσεις βασίζονται στις ακόλουθες συνθήκες:  
- Αντιστοίχου μήκους σωληνώσεων ψυκτικού: 5m  
- Υψομετρική διαφορά: 0m  
Las capacidades se basan en las siguientes condiciones.  
- Longitud de tubería de refrigerante equivalente: 5m  
- Diferencia de nivel: 0m  
Les puissances sont basées sur les conditions suivantes.  
- Longueur de tuyauterie correspondante du réfrigérant: 5m  
- Dénivellement: 0m  
Le capacità si basano sulle seguenti condizioni.  
- Lunghezza equivalente delle tubazioni del refrigerante: 5m  
- Dislivello: 0m  
De capaciteit is gebaseerd op de volgende situatie.  
- Overeenstemmende leidinglengte koelvloeistof: 5m  
- Niveauverschil: 0m  
Данные мощности основаны на следующих условиях.  
- Соответствующая длина трубы охладителя: 5м  
- Разность уровней: 0м  
Kapasiteler aşağıdaki koşullara bağlıdır  
- İlgili sözcükte boru uzunluğu: 5m  
- Seviye farkı: 0m

2 The bold line  is indicated the standard condition.  
Die dicke Linie  kennzeichnet die Standardbedingung.  
Η έντονη γραμμή  υποδηλώνει την κανονική κατάσταση.  
La linea en negrita  indica las condiciones estándar.  
La ligne en gras  indique un état standard.  
La linea in grassetto  indica la condizione standard.

De vette lijn  duidt de standaardtoestand aan.  
Жирная линия  указывает стандартное условие.  
Kalın çizgi  standart koşul olarak belirtilmektedir.

3 The above is the value for connecting with the following indoor units. 1.5; 2.0; 2.5; 3.5kW class; wall mounted K series. 4.2; 5.0kW class; wall mounted J series. 6.0kW; 7.1kW class; wall mounted G series.  
Der obige Wert gilt für den Anschluss an die folgenden Innengeräte. Klasse 1.5; 2.0; 2.5; 3.5kW Wandgerät vom Typ K. Klasse 4.2; 5.0kW Wandgerät vom Typ J. Klasse 6.0; 7.1kW Wandgerät vom Typ G.  
Η παραπάνω είναι τιμή για σύνδεση με τις παρακάτω εσωτερικές μονάδες. Κατηγορία 1.5; 2.0; 2.5; 3.5kW επίτοιχο σειρά K. Κατηγορία 4.2; 5.0kW επίτοιχο σειρά J. Κατηγορία 6.0; 7.1kW επίτοιχο σειρά G.  
El valor anterior es válido para la conexión con las unidades interiores siguientes. Clase 1.5; 2.0; 2.5; 3.5kW unidad de pared de la serie K. Clase 4.2; 5.0kW unidad de pared de la serie J. Clase 6.0; 7.1kW unidad de pared de la serie G.  
La valeur ci-avant est la valeur pour la connexion aux unités intérieures suivantes. Série murale K, classe 1.5; 2.0; 2.5; 3.5kW. Série murale J, classe 4.2; 5.0kW. Série murale G, classe 6.0; 7.1kW.  
Il valore indicato in alto si riferisce al collegamento delle seguenti unità interne. Classe 1.5; 2.0; 2.5; 3.5kW serie a parete K. Classe 4.2; 5.0kW serie a parete J. Classe 6.0; 7.1kW serie a parete G.  
Bovenstaande waarde is de waarde voor verbinding met de volgende binnenunits. Klasse 1.5; 2.0; 2.5; 3.5kW reeks K voor wandmontage. Klasse 4.2; 5.0kW reeks J voor wandmontage. Klasse 6.0; 7.1kW reeks G voor wandmontage.  
Значение выше является значением для подсоединения со следующими внутренними блоками. Класс 1.5; 2.0; 2.5; 3.5кВт настенный блок серии K. Класс 4.2; 5.0кВт настенный блок серии J. Класс 6.0; 7.1кВт настенный блок серии G.  
Yukarıdaki değer aşağıdaki iç ünitelerle bağlantı içinidir. 1.5; 2.0; 2.5; 3.5kW sınıfı; duvar tipi K serisi. 4.2; 5.0kW sınıfı; duvar tipi J serisi. 6.0; 7.1kW sınıfı; duvar tipi G serisi.

# 6 Kapasite tabloları

## 6 - 3 Isıtma Kapasitesi Tabloları

### 5MXS90E Heating (50Hz 230V)

Combination (Capacity)	Indoor air temp. °CDB	Outdoor air temp.: °CWB													
		-15°C		-10°C		-5°C		0°C		6°C		10°C		15°C	
		TC kW	PI kW	TC kW	PI kW	TC kW	PI kW	TC kW	PI kW	TC kW	PI kW	TC kW	PI kW	TC kW	PI kW
2.5+3.5+3.5+5.0	18.0	6.02	2.41	7.25	2.53	8.48	2.66	9.71	2.78	11.18	2.93	12.16	3.02	13.89	3.15
	18.0	5.87	2.44	7.10	2.56	8.33	2.68	9.56	2.81	11.03	2.95	12.01	3.05	13.74	3.17
	20.0	5.72	2.46	6.95	2.59	8.18	2.71	9.41	2.83	<b>10.88</b>	<b>2.98</b>	11.86	3.08	13.69	3.20
	21.0	5.64	2.48	6.87	2.60	8.10	2.72	9.33	2.85	10.80	2.99	11.79	3.09	13.62	3.21
	22.0	5.57	2.49	6.80	2.61	8.03	2.74	9.26	2.86	10.73	3.01	11.71	3.11	12.94	3.23
	24.0	5.42	2.52	6.65	2.64	7.88	2.76	9.11	2.89	10.58	3.03	11.56	3.13	12.79	3.25
2.5+3.5+3.5+6.0	18.0	6.15	2.34	7.40	2.46	8.66	2.58	9.91	2.70	11.42	2.84	12.42	2.93	13.67	3.05
	18.0	5.99	2.36	7.25	2.48	8.50	2.60	9.76	2.72	11.26	2.86	12.27	2.95	13.52	3.08
	20.0	5.84	2.39	7.10	2.51	8.35	2.63	9.60	2.75	<b>11.11</b>	<b>2.89</b>	12.11	2.99	13.37	3.10
	21.0	5.76	2.40	7.02	2.52	8.27	2.64	9.53	2.76	11.03	2.90	12.04	3.00	13.29	3.12
	22.0	5.69	2.42	6.94	2.54	8.20	2.65	9.45	2.77	10.96	2.92	11.96	3.01	13.21	3.13
	24.0	5.53	2.44	6.79	2.56	8.04	2.68	9.30	2.80	10.80	2.94	11.81	3.04	13.06	3.16
2.5+3.5+4.2+4.2	18.0	5.95	2.44	7.17	2.57	8.38	2.69	9.60	2.82	11.06	2.97	12.03	3.07	13.24	3.19
	18.0	5.81	2.47	7.02	2.59	8.24	2.72	9.45	2.84	10.91	2.99	11.88	3.09	13.10	3.22
	20.0	5.68	2.50	6.87	2.62	8.09	2.75	9.30	2.87	<b>10.76</b>	<b>3.02</b>	11.73	3.12	12.95	3.24
	21.0	5.58	2.51	6.80	2.64	8.01	2.76	9.23	2.88	10.69	3.03	11.66	3.13	12.87	3.26
	22.0	5.51	2.52	6.72	2.65	7.94	2.77	9.15	2.90	10.61	3.05	11.58	3.15	12.80	3.27
	24.0	5.36	2.55	6.57	2.68	7.79	2.80	9.00	2.93	10.46	3.07	11.43	3.17	12.65	3.30
2.5+3.5+4.2+5.0	18.0	6.03	2.41	7.26	2.53	8.49	2.66	9.72	2.78	11.19	2.89	12.17	3.02	13.40	3.15
	18.0	5.88	2.44	7.11	2.56	8.34	2.68	9.56	2.81	11.04	2.95	12.02	3.05	13.25	3.17
	20.0	5.73	2.46	6.96	2.59	8.18	2.71	9.41	2.83	<b>10.89</b>	<b>2.98</b>	11.87	3.08	13.10	3.20
	21.0	5.65	2.48	6.88	2.60	8.11	2.72	9.34	2.85	10.81	2.99	11.80	3.09	13.03	3.21
	22.0	5.57	2.49	6.80	2.61	8.03	2.74	9.26	2.86	10.74	3.01	11.72	3.11	12.95	3.23
	24.0	5.42	2.52	6.65	2.64	7.88	2.76	9.11	2.89	10.59	3.03	11.57	3.13	12.80	3.25
2.5+4.2+4.2+4.2	18.0	5.96	2.44	7.18	2.57	8.39	2.69	9.61	2.82	11.07	2.97	12.04	3.07	13.26	3.19
	18.0	5.81	2.47	7.03	2.59	8.24	2.72	9.46	2.84	10.92	2.99	11.89	3.09	13.11	3.22
	20.0	5.66	2.50	6.88	2.62	8.09	2.75	9.31	2.87	<b>10.77</b>	<b>3.02</b>	11.74	3.12	12.96	3.24
	21.0	5.59	2.51	6.80	2.64	8.02	2.76	9.24	2.88	10.70	3.03	11.67	3.13	12.88	3.26
	22.0	5.51	2.52	6.73	2.65	7.95	2.77	9.16	2.90	10.62	3.05	11.59	3.15	12.81	3.27
	24.0	5.36	2.55	6.58	2.68	7.80	2.80	9.01	2.93	10.47	3.07	11.45	3.17	12.66	3.30
3.5+3.5+3.5+3.5	18.0	5.95	2.45	7.16	2.58	8.38	2.70	9.59	2.83	11.05	2.98	12.02	3.08	13.23	3.20
	18.0	5.80	2.48	7.01	2.60	8.23	2.73	9.44	2.85	10.90	3.00	11.87	3.10	13.08	3.23
	20.0	5.65	2.51	6.87	2.63	8.08	2.76	9.29	2.88	<b>10.75</b>	<b>3.03</b>	11.72	3.13	12.93	3.25
	21.0	5.58	2.52	6.79	2.64	8.01	2.77	9.22	2.89	10.68	3.04	11.65	3.14	12.86	3.27
	22.0	5.50	2.53	6.72	2.66	7.93	2.78	9.14	2.91	10.60	3.06	11.57	3.16	12.79	3.28
	24.0	5.35	2.56	6.57	2.69	7.78	2.81	9.00	2.93	10.45	3.08	11.42	3.18	12.64	3.31

3D075181

#### SYMBOLS - ABKÜRZUNGEN ΣΥΜΒΟΛΑ - SIMBOLOS SIMBOLES - SIMBOLI VERKLARING - ОБОЗНАЧЕНИЯ SEMBOLER

TC: Total capacity (kW)  
PI: Power input (kW)

TC: Gesamtleistung (kW)  
PI: Leistungsaufnahme (kW)

TC: Συνολική απόδοση (kW)  
PI: Ισχύς εισόδου (kW)

TC: Capacidad total (kW)  
PI: Potencia consumida (kW)

TC: Puissance totale (kW)  
PI: Puissance absorbée (kW)

TC: Capacità totale (kW)  
PI: Potenza assorbita (kW)

TC: Totale capaciteit (kW)  
PI: Organomen vermogen (kW)

TC: Общая мощность (кВт)  
PI: Входная мощность (кВт)

TC: Toplam kapasite (kW)  
PI: Güç girişi (kW)

#### NOTES - ANMERKUNGEN - ΣΗΜΕΙΩΣΕΙΣ - NOTAS - REMARQUES - NOTE OPMERKINGEN - ПРИМЕЧАНИЯ - NOTLAR

1 Capacities are based on the following conditions.  
- Corresponding refrigerant piping length: 5m  
- Level difference: 0m  
Die Kapazität basiert auf den folgenden Bedingungen:  
- Entsprechende Kältemittellrohrlänge: 5m  
- Höhenunterschied: 0m  
Οι αποδόσεις βασίζονται στις ακόλουθες συνθήκες.  
- Αντιστοίχο μήκος σωληνώσεων ψυκτικού: 5m  
- Υψομετρική διαφορά: 0m  
Las capacidades se basan en las siguientes condiciones.  
- Longitud de tubería de refrigerante equivalente: 5m  
- Diferencia de nivel: 0m  
Les puissances sont basées sur les conditions suivantes.  
- Longueur de tuyauterie correspondante du réfrigérant: 5m  
- Dénivellement: 0m  
Le capacità si basano sulle seguenti condizioni.  
- Lunghezza equivalente delle tubazioni del refrigerante: 5m  
- Dislivello: 0m  
De capaciteit is gebaseerd op de volgende situatie.  
- Ooreenstemmende leidinglengte koelvoelstof: 5m  
- Niveaunderschil: 0m  
Данные мощности основаны на следующих условиях.  
- Соответствующая длина трубы охлаждения: 5m  
- Разность уровней - 0m  
Kapasiteler aşağıdaki koşullara bağlıdır  
- İlgili soğutucu boru uzunluğu: 5m  
- Seviye farkı: 0m

2 The bold line  is indicated the standard condition.  
Die dicke Linie  kennzeichnet die Standardbedingung.  
Η έντονη γραμμή  υποδηλώνει την κανονική κατάσταση.  
La linea en negrita  indica las condiciones estándar.  
La ligne en gras  indique un état standard.  
La linea in grassetto  indica la condizione standard.

De vette lijn  duidt de standaardtoestand aan.  
Жирная линия  указывает стандартное условие.  
Kalın çizgi  standart koşullu olarak belirtilmektedir.

3 The above is the value for connecting with the following indoor units. 1.5; 2.0; 2.5; 3.5kW class; wall mounted K series. 4.2; 5.0kW class; wall mounted J series. 6.0kW; 7.1kW class; wall mounted G series.  
Der obige Wert gilt für den Anschluss an die folgenden Innengeräte. Klasse 1.5; 2.0; 2.5; 3.5kW Wandgerät vom Typ K. Klasse 4.2; 5.0kW Wandgerät vom Typ J. Klasse 6.0; 7.1kW Wandgerät vom Typ G.  
Η παραπάνω είναι τιμή για σύνδεση με τις παρακάτω εσωτερικές μονάδες. Κατηγορία 1.5; 2.0; 2.5; 3.5kW επίτοιχη σειρά K. Κατηγορία 4.2; 5.0kW επίτοιχη σειρά J. Κατηγορία 6.0; 7.1kW επίτοιχη σειρά G.  
El valor anterior es válido para la conexión con las unidades interiores siguientes. Clase 1.5; 2.0; 2.5; 3.5kW unidad de pared de la serie K. Clase 4.2; 5.0kW unidad de pared de la serie J. Clase 6.0; 7.1kW unidad de pared de la serie G.  
La valeur ci-avant est la valeur pour la connexion aux unités intérieures suivantes. Série murale K, classe 1.5; 2.0; 2.5; 3.5kW. Série murale J, classe 4.2; 5.0kW. Série murale G, classe 6.0; 7.1kW.  
Il valore indicato in alto si riferisce al collegamento delle seguenti unità interne. Classe 1.5; 2.0; 2.5; 3.5kW serie a parete K. Classe 4.2; 5.0kW serie a parete J. Classe 6.0; 7.1kW serie a parete G.  
Bovenstaande waarde is de waarde voor verbinding met de volgende binneneenheden. Klasse 1.5; 2.0; 2.5; 3.5kW reeks K voor wandmontage. Klasse 4.2; 5.0kW reeks J voor wandmontage. Klasse 6.0; 7.1kW reeks G voor wandmontage.  
Значение выше является значением для подсоединения со следующими внутренними блоками. Класс 1.5; 2.0; 2.5; 3.5кВт настенный блок серии K. Класс 4.2; 5.0кВт настенный блок серии J. Класс 6.0; 7.1кВт настенный блок серии G.  
Yükarıdaki değer aşağıdaki iç ünitelerle bağlantı içindir. 1.5; 2.0; 2.5; 3.5kW sınıfı; duvar tipi K serisi. 4.2; 5.0kW sınıfı; duvar tipi J serisi. 6.0; 7.1kW sınıfı; duvar tipi G serisi.

# 6 Kapasite tabloları

## 6 - 3 Isıtma Kapasitesi Tabloları

### 5MXS90E

Heating (50Hz 230V)

Combination (Capacity)	Indoor air temp. °CDB	Outdoor air temp.: °CWB													
		-15°C		-10°C		-5°C		0°C		6°C		10°C		15°C	
		TC kW	PI kW	TC kW	PI kW	TC kW	PI kW	TC kW	PI kW	TC kW	PI kW	TC kW	PI kW	TC kW	PI kW
3.5+3.5+3.5+4.2	16.0	5.85	2.44	7.17	2.57	8.38	2.69	9.60	2.82	11.06	2.97	12.03	3.07	13.24	3.19
	18.0	5.81	2.47	7.02	2.59	8.24	2.72	9.45	2.84	10.91	2.99	11.88	3.09	13.10	3.22
	20.0	5.86	2.50	6.87	2.62	8.09	2.75	9.30	2.87	<b>10.76</b>	<b>3.02</b>	11.73	3.12	12.95	3.24
	21.0	5.58	2.51	6.80	2.64	8.01	2.76	9.23	2.88	10.69	3.03	11.66	3.13	12.87	3.26
	22.0	5.51	2.52	6.72	2.65	7.94	2.77	9.15	2.90	10.61	3.05	11.58	3.15	12.80	3.27
	24.0	5.36	2.55	6.57	2.60	7.79	2.80	9.00	2.93	10.46	3.07	11.43	3.17	12.65	3.30
3.5+3.5+3.5+5.0	16.0	6.03	2.41	7.26	2.53	8.49	2.66	9.72	2.78	11.19	2.93	12.17	3.02	13.40	3.15
	18.0	5.88	2.44	7.11	2.56	8.34	2.68	9.56	2.81	11.04	2.95	12.02	3.05	13.25	3.17
	20.0	5.73	2.46	6.96	2.59	8.18	2.71	9.41	2.83	<b>10.89</b>	<b>2.98</b>	11.87	3.08	13.10	3.20
	21.0	5.65	2.48	6.88	2.60	8.11	2.72	9.34	2.85	10.81	2.99	11.80	3.09	13.03	3.21
	22.0	5.57	2.49	6.80	2.61	8.03	2.74	9.26	2.86	10.74	3.01	11.72	3.11	12.95	3.23
	24.0	5.42	2.52	6.65	2.64	7.88	2.76	9.11	2.89	10.59	3.03	11.57	3.13	12.80	3.25
3.5+3.5+4.2+4.2	16.0	5.96	2.44	7.18	2.57	8.39	2.69	9.61	2.82	11.07	2.97	12.04	3.07	13.26	3.19
	18.0	5.81	2.47	7.03	2.59	8.24	2.72	9.46	2.84	10.92	2.99	11.89	3.09	13.11	3.22
	20.0	5.86	2.50	6.88	2.62	8.09	2.75	9.31	2.87	<b>10.77</b>	<b>3.02</b>	11.74	3.12	12.96	3.24
	21.0	5.59	2.51	6.80	2.64	8.02	2.76	9.24	2.88	10.70	3.03	11.67	3.13	12.88	3.26
	22.0	5.51	2.52	6.73	2.65	7.95	2.77	9.16	2.90	10.62	3.05	11.59	3.15	12.81	3.27
	24.0	5.36	2.55	6.58	2.68	7.80	2.80	9.01	2.93	10.47	3.07	11.45	3.17	12.66	3.30
1.5+1.5+1.5+1.5+1.5	16.0	5.80	2.17	6.98	2.28	8.17	2.39	9.35	2.50	10.77	2.63	11.72	2.72	12.90	2.83
	18.0	5.65	2.19	6.84	2.30	8.02	2.41	9.20	2.52	10.62	2.66	11.57	2.74	12.75	2.85
	20.0	5.51	2.22	6.69	2.33	7.88	2.44	9.06	2.55	<b>10.48</b>	<b>2.68</b>	11.43	2.77	12.61	2.88
	21.0	5.44	2.23	6.62	2.34	7.80	2.45	8.99	2.56	10.41	2.69	11.35	2.78	12.54	2.89
	22.0	5.37	2.24	6.55	2.35	7.73	2.46	8.92	2.57	10.34	2.70	11.28	2.79	12.47	2.90
	24.0	5.22	2.26	6.40	2.38	7.59	2.49	8.77	2.60	10.19	2.73	11.14	2.82	12.32	2.93
1.5+1.5+1.5+1.5+2.0	16.0	5.80	2.17	6.98	2.28	8.17	2.39	9.35	2.50	10.77	2.63	11.72	2.72	12.90	2.83
	18.0	5.65	2.19	6.84	2.30	8.02	2.41	9.20	2.52	10.62	2.66	11.57	2.74	12.75	2.85
	20.0	5.51	2.22	6.69	2.33	7.88	2.44	9.06	2.55	<b>10.48</b>	<b>2.68</b>	11.43	2.77	12.61	2.88
	21.0	5.44	2.23	6.62	2.34	7.80	2.45	8.99	2.56	10.41	2.69	11.35	2.78	12.54	2.89
	22.0	5.37	2.24	6.55	2.35	7.73	2.46	8.92	2.57	10.34	2.70	11.28	2.79	12.47	2.90
	24.0	5.22	2.26	6.40	2.38	7.59	2.49	8.77	2.60	10.19	2.73	11.14	2.82	12.32	2.93
1.5+1.5+1.5+1.5+2.5	16.0	5.80	2.17	6.98	2.28	8.17	2.39	9.35	2.50	10.77	2.63	11.72	2.72	12.90	2.83
	18.0	5.65	2.19	6.84	2.30	8.02	2.41	9.20	2.52	10.62	2.66	11.57	2.74	12.75	2.85
	20.0	5.51	2.22	6.69	2.33	7.88	2.44	9.06	2.55	<b>10.48</b>	<b>2.68</b>	11.43	2.77	12.61	2.88
	21.0	5.44	2.23	6.62	2.34	7.80	2.45	8.99	2.56	10.41	2.69	11.35	2.78	12.54	2.89
	22.0	5.37	2.24	6.55	2.35	7.73	2.46	8.92	2.57	10.34	2.70	11.28	2.79	12.47	2.90
	24.0	5.22	2.26	6.40	2.38	7.59	2.49	8.77	2.60	10.19	2.73	11.14	2.82	12.32	2.93

3D075181

#### SYMBOLS - ABKÜRZUNGEN ΣΥΜΒΟΛΑ - ΣΙΜΒΟΛΟΣ SIMBOLES - SIMBOLI VERKLARING - ОБОЗНАЧЕНИЯ SEMBOLLER

TC: Total capacity (kW)  
PI: Power input (kW)

TC: Gesamtleistung (kW)  
PI: Leistungsaufnahme (kW)

TC: Συνολική απόδοση (kW)  
PI: Ισχύς εισόδου (kW)

TC: Capacidad total (kW)  
PI: Potencia consumida (kW)

TC: Puissance totale (kW)  
PI: Puissance absorbée (kW)

TC: Capacità totale (kW)  
PI: Potenza assorbita (kW)

TC: Totale capaciteit (kW)  
PI: Opgenomen vermogen (kW)

TC: Общая мощность (кВт)  
PI: Входная мощность (кВт)

TC: Toplam kapasite (kW)  
PI: Güç girişi (kW)

#### NOTES - ANMERKUNGEN - ΣΗΜΕΙΩΣΕΙΣ - NOTAS - REMARQUES - NOTE OPMERKINGEN - ПРИМЕЧАНИЯ - NOTLAR

- Capacities are based on the following conditions.  
- Corresponding refrigerant piping length: 5m  
- Level difference: 0m  
Die Kapazität basiert auf den folgenden Bedingungen:  
- Entsprechende Kältemittelrohrlänge: 5m  
- Höhenunterschied: 0m  
Οι αποδόσεις βασίζονται στις ακόλουθες συνθήκες:  
- Αντιστοίχοι μήκος σωληνώσεων υφκτικού: 5m  
- Υψομετρική διαφορά: 0m  
Las capacidades se basan en las siguientes condiciones.  
- Longitud de tubería de refrigerante equivalente: 5m  
- Diferencia de nivel: 0m  
Les puissances sont basées sur les conditions suivantes.  
- Longueur de tuyauterie correspondante du réfrigérant: 5m  
- Dénivellement: 0m  
Le capacità si basano sulle seguenti condizioni.  
- Lunghezza equivalente delle tubazioni del refrigerante: 5m  
- Dislivello: 0m  
De capaciteit is gebaseerd op de volgende situatie.  
- Overeenstemmende leidinglengte koelvloeistof: 5m  
- Niveauverschil: 0m  
Данные мощности основаны на следующих условиях.  
- Соответствующая длина трубы охладителя: 5м  
- Разность уровней: 0м  
Kapasiteler aşağıdaki koşullara bağlıdır  
- İlgili sögütücü boru uzunluğu: 5m  
- Seviye farkı: 0m
- The bold line  is indicated the standard condition.  
Die dicke Linie  kennzeichnet die Standardbedingung.  
Η έντονη γραμμή  υποδηλώνει την κανονική κατάσταση.  
La línea en negrita  indica las condiciones estándar.  
La ligne en gras  indique un état standard.  
La linea in grassetto  indica la condizione standard.

De vette lijn  duidt de standaardtoestand aan.  
Жирная линия  указывает стандартное условие.  
Kalın çizgi  standart koşul olarak belirtilmektedir.

- The above is the value for connecting with the following indoor units. 1.5; 2.0; 2.5; 3.5kW class; wall mounted K series. 4.2; 5.0kW class; wall mounted J series. 6.0kW; 7.1kW class; wall mounted G series.  
Der obere Wert gilt für den Anschluss an die folgenden Innengeräte. Klasse 1.5; 2.0; 2.5; 3.5kW Wandgerät vom Typ K. Klasse 4.2; 5.0kW Wandgerät vom Typ J. Klasse 6.0; 7.1kW Wandgerät vom Typ G.  
Η παραπάνω είναι τιμή για σύνδεση με τις παρακάτω εσωτερικές μονάδες. Κατηγορία 1.5; 2.0; 2.5; 3,5kW επίτοιχο σειρά K. Κατηγορία 4.2; 5,0kW επίτοιχο σειρά J. Κατηγορία 6.0; 7,1kW επίτοιχο σειρά G.  
El valor anterior es válido para la conexión con las unidades interiores siguientes. Clase 1.5; 2.0; 2.5; 3,5kW unidad de pared de la serie K. Clase 4.2; 5,0kW unidad de pared de la serie J. Clase 6.0; 7,1kW unidad de pared de la serie G.  
La valeur ci-avant est la valeur pour la connexion aux unités intérieures suivantes. Série murale K, classe 1.5; 2.0; 2.5; 3,5kW. Série murale J, classe 4.2; 5,0kW. Série murale G, classe 6.0; 7,1kW.  
Il valore indicato in alto si riferisce al collegamento delle seguenti unità interne. Classe 1.5; 2.0; 2.5; 3,5kW serie a parete K. Classe 4.2; 5,0kW serie a parete J. Classe 6.0; 7,1kW serie a parete G.  
Bovenstaande waarde is de waarde voor verbinding met de volgende binnenunits. Klasse 1.5; 2.0; 2.5; 3,5kW reeks K voor wandmontage. Klasse 4.2; 5,0kW reeks J voor wandmontage. Klasse 6.0; 7,1kW reeks G voor wandmontage.  
Значение выше является значением для подсоединения со следующими внутренними блоками. Класс 1.5; 2.0; 2.5; 3,5кВт настенный блок серии K. Класс 4.2; 5,0кВт настенный блок серии J. Класс 6.0; 7,1кВт настенный блок серии G.  
Yukarıdaki değer aşağıdaki iç ünitelerle bağlantı içinidir. 1.5; 2.0; 2.5; 3,5kW sınıfı; duvar tipi K serisi. 4.2; 5,0kW sınıfı; duvar tipi J serisi. 6.0; 7,1kW sınıfı; duvar tipi G serisi.

# 6 Kapasite tabloları

## 6 - 3 Isıtma Kapasitesi Tabloları

### 5MXS90E

Heating (50Hz 230V)

Combination (Capacity)	Indoor air temp. °CDB	Outdoor air temp.: °CWB													
		-15°C		-10°C		-5°C		0°C		6°C		10°C		15°C	
		TC kW	PI kW	TC kW	PI kW	TC kW	PI kW	TC kW	PI kW	TC kW	PI kW	TC kW	PI kW	TC kW	PI kW
1.5+1.5+1.5+1.5+3.5	16.0	6.15	2.34	7.40	2.46	8.66	2.59	9.91	2.70	11.42	2.84	12.42	2.93	13.87	3.05
	18.0	5.99	2.36	7.25	2.48	8.50	2.60	9.76	2.72	11.26	2.86	12.27	2.96	13.52	3.08
	20.0	5.84	2.39	7.10	2.51	8.35	2.63	9.60	2.75	<b>11.11</b>	<b>2.89</b>	12.11	2.99	13.37	3.10
	21.0	5.76	2.40	7.02	2.52	8.27	2.64	9.53	2.76	11.03	2.90	12.04	3.00	13.29	3.12
	22.0	5.69	2.42	6.94	2.54	8.20	2.65	9.45	2.77	10.96	2.92	11.96	3.01	13.21	3.13
1.5+1.5+1.5+1.5+4.2	16.0	6.15	2.34	7.40	2.46	8.66	2.59	9.91	2.70	11.42	2.84	12.42	2.93	13.87	3.05
	18.0	5.99	2.36	7.25	2.48	8.50	2.60	9.76	2.72	11.26	2.86	12.27	2.96	13.52	3.08
	20.0	5.84	2.39	7.10	2.51	8.35	2.63	9.60	2.75	<b>11.11</b>	<b>2.89</b>	12.11	2.99	13.37	3.10
	21.0	5.76	2.40	7.02	2.52	8.27	2.64	9.53	2.76	11.03	2.90	12.04	3.00	13.29	3.12
	22.0	5.69	2.42	6.94	2.54	8.20	2.65	9.45	2.77	10.96	2.92	11.96	3.01	13.21	3.13
1.5+1.5+1.5+1.5+5.0	16.0	6.22	2.35	7.49	2.47	8.78	2.59	10.03	2.70	11.55	2.85	12.57	2.94	13.88	3.06
	18.0	6.06	2.37	7.33	2.49	8.60	2.61	9.87	2.73	11.40	2.87	12.41	2.97	13.88	3.09
	20.0	5.91	2.40	7.18	2.52	8.45	2.64	9.72	2.76	<b>11.24</b>	<b>2.90</b>	12.26	3.00	13.52	3.11
	21.0	5.83	2.41	7.10	2.53	8.37	2.65	9.64	2.77	11.16	2.91	12.18	3.01	13.45	3.13
	22.0	5.75	2.42	7.02	2.54	8.29	2.66	9.56	2.78	11.08	2.93	12.10	3.02	13.37	3.14
1.5+1.5+1.5+1.5+6.0	16.0	6.35	2.27	7.64	2.39	8.94	2.50	10.23	2.62	11.79	2.78	12.82	2.85	14.12	2.97
	18.0	6.19	2.30	7.48	2.41	8.78	2.53	10.07	2.65	11.63	2.78	12.66	2.88	13.96	2.99
	20.0	6.03	2.32	7.33	2.44	8.62	2.56	9.92	2.67	<b>11.47</b>	<b>2.81</b>	12.51	2.90	13.80	3.02
	21.0	5.95	2.34	7.25	2.45	8.54	2.57	9.84	2.68	11.39	2.82	12.43	2.92	13.72	3.03
	22.0	5.87	2.35	7.17	2.47	8.46	2.58	9.76	2.70	11.31	2.84	12.35	2.93	13.64	3.04
1.5+1.5+1.5+1.5+7.1	16.0	6.36	2.26	7.66	2.37	8.96	2.49	10.26	2.60	11.82	2.74	12.86	2.83	14.15	2.95
	18.0	6.20	2.28	7.50	2.40	8.80	2.51	10.10	2.63	11.66	2.76	12.70	2.86	14.00	2.97
	20.0	6.05	2.31	7.34	2.42	8.64	2.54	9.94	2.65	<b>11.50</b>	<b>2.79</b>	12.54	2.88	13.84	3.00
	21.0	5.97	2.32	7.27	2.43	8.56	2.55	9.86	2.66	11.42	2.80	12.46	2.89	13.76	3.01
	22.0	5.89	2.33	7.19	2.45	8.48	2.56	9.78	2.68	11.34	2.82	12.38	2.91	13.68	3.02
1.5+1.5+1.5+2.0+2.0	16.0	5.60	2.17	6.98	2.28	8.17	2.39	9.95	2.50	10.77	2.63	11.72	2.72	12.90	2.83
	18.0	5.65	2.19	6.84	2.30	8.02	2.41	9.20	2.52	10.62	2.66	11.57	2.74	12.75	2.85
	20.0	5.51	2.22	6.69	2.33	7.88	2.44	9.06	2.55	<b>10.48</b>	<b>2.68</b>	11.43	2.77	12.61	2.88
	21.0	5.44	2.23	6.62	2.34	7.80	2.45	8.99	2.56	10.41	2.69	11.35	2.78	12.54	2.89
	22.0	5.37	2.24	6.55	2.35	7.73	2.46	8.92	2.57	10.34	2.70	11.28	2.79	12.47	2.90
24.0	5.22	2.26	6.40	2.38	7.59	2.49	8.77	2.60	10.19	2.73	11.14	2.82	12.32	2.93	

3D075182

### SYMBOLS - ABKÜRZUNGEN ΣΥΜΒΟΛΑ - SIMBOLOS SIMBOLES - SIMBOLI VERKLARING - ОБОЗНАЧЕНИЯ SEMBOLER

TC: Total capacity (kW)  
PI: Power input (kW)  
TC: Gesamtleistung (kW)  
PI: Leistungsaufnahme (kW)  
TC: Συνολική απόδοση (kW)  
PI: Ισχύς εισόδου (kW)  
TC: Capacidad total (kW)  
PI: Potencia consumida (kW)  
TC: Puissance totale (kW)  
PI: Puissance absorbée (kW)  
TC: Capacità totale (kW)  
PI: Potenza assorbita (kW)  
TC: Totale capaciteit (kW)  
PI: Organenomen vermogen (kW)  
TC: Общая мощность (кВт)  
PI: Входная мощность (кВт)  
TC: Toplam kapasite (kW)  
PI: Güç girişi (kW)

### NOTES - ANMERKUNGEN - ΣΗΜΕΙΩΣΕΙΣ - NOTAS - REMARQUES - NOTE OPMERKINGEN - ПРИМЕЧАНИЯ - NOTLAR

1 Capacities are based on the following conditions.  
- Corresponding refrigerant piping length: 5m  
- Level difference: 0m  
Die Kapazität basiert auf den folgenden Bedingungen:  
- Entsprechende Kältemittellrohrlänge: 5m  
- Höhenunterschied: 0m  
Οι αποδόσεις βασίζονται στις ακόλουθες συνθήκες.  
- Αντίστοιχο μήκος σωληνώσεων ψυκτικού: 5m  
- Υψομετρική διαφορά: 0m  
Las capacidades se basan en las siguientes condiciones.  
- Longitud de tubería de refrigerante equivalente: 5m  
- Diferencia de nivel: 0m  
Les puissances sont basées sur les conditions suivantes.  
- Longueur de tuyauterie correspondante du réfrigérant: 5m  
Dénivellement: 0m  
Le capacità si basano sulle seguenti condizioni.  
- Lunghezza equivalente delle tubazioni del refrigerante: 5m  
- Dislivello: 0m  
De capaciteit is gebaseerd op de volgende situatie.  
- Ooreenstemmende leidinglengte koelvoelstof: 5m  
- Niveaunderschil: 0m  
Данные мощности основаны на следующих условиях.  
- Соответствующая длина трубы охлаждения: 5m  
- Разность уровней: 0m  
Kapasteler aşadıkaki koşullara bağıdır  
- İlgili soğutucu boru uzunluğu: 5m  
- Seviye farkı: 0m

2 The bold line  is indicated the standard condition.  
Die dicke Linie  kennzeichnet die Standardbedingung.  
Η έντονη γραμμή  υποδηλώνει την κανονική κατάσταση.  
La linea en negra  indica las condiciones estándar.  
La ligne en gras  indique un état standard.  
La linea in grassetto  indica la condizione standard.

De vette lijn  duidt de standaardtoestand aan.  
Жирная линия  указывает стандартное условие.  
Kalın çizgi  standart koşullu olarak belirtilmektedir.

3 The above is the value for connecting with the following indoor units. 1.5; 2.0; 2.5; 3.5kW class; wall mounted K series. 4.2; 5.0kW class; wall mounted J series. 6.0kW; 7.1kW class; wall mounted G series.  
Der obige Wert gilt für den Anschluss an die folgenden Innengeräte. Klasse 1.5; 2.0; 2.5; 3.5kW Wandgerät vom Typ K. Klasse 4.2; 5.0kW Wandgerät vom Typ J. Klasse 6.0; 7.1kW Wandgerät vom Typ G.  
Η παραπάνω είναι τιμή για σύνδεση με τις παρακάτω εσωτερικές μονάδες. Κατηγορία 1.5; 2.0; 2.5; 3.5kW επίτοιχη σειρά K. Κατηγορία 4.2; 5.0kW επίτοιχη σειρά J. Κατηγορία 6.0; 7.1kW επίτοιχη σειρά G.  
El valor anterior es válido para la conexión con las unidades interiores siguientes. Clase 1.5; 2.0; 2.5; 3.5kW unidad de pared de la serie K. Clase 4.2; 5.0kW unidad de pared de la serie J. Clase 6.0; 7.1kW unidad de pared de la serie G.  
La valeur ci-avant est la valeur pour la connexion aux unités intérieures suivantes. Série murale K, classe 1.5; 2.0; 2.5; 3.5kW. Série murale J, classe 4.2; 5.0kW. Série murale G, classe 6.0; 7.1kW.  
Il valore indicato in alto si riferisce al collegamento delle seguenti unità interne. Classe 1.5; 2.0; 2.5; 3.5kW serie a parete K. Classe 4.2; 5.0kW serie a parete J. Classe 6.0; 7.1kW serie a parete G.  
Bovenstaande waarde is de waarde voor verbinding met de volgende binneneenheden. Klasse 1.5; 2.0; 2.5; 3.5kW reeks K voor wandmontage. Klasse 4.2; 5.0kW reeks J voor wandmontage. Klasse 6.0; 7.1kW reeks G voor wandmontage.  
Значение выше является значением для подсоединения со следующими внутренними блоками. Класс 1.5; 2.0; 2.5; 3.5кВт настенный блок серии K. Класс 4.2; 5.0кВт настенный блок серии J. Класс 6.0; 7.1кВт настенный блок серии G.  
Yükarıdaki değer aşadıkaki ünitelerle bağlantı içindir. 1.5; 2.0; 2.5; 3.5kW sınıfı; duvar tipi K serisi. 4.2; 5.0kW sınıfı; duvar tipi J serisi. 6.0; 7.1kW sınıfı; duvar tipi G serisi.

# 6 Kapasite tabloları

## 6 - 3 Isıtma Kapasitesi Tabloları

### 5MXS90E

Heating (50Hz 230V)

Combination (Capacity)	Indoor air temp. °CDB	Outdoor air temp.: °CWB													
		-15°C		-10°C		-5°C		0°C		6°C		10°C		15°C	
		TC kW	PI kW	TC kW	PI kW	TC kW	PI kW	TC kW	PI kW	TC kW	PI kW	TC kW	PI kW	TC kW	PI kW
1.5+1.5+1.5+2.0+2.5	16.0	8.14	2.34	7.40	2.46	8.65	2.58	9.90	2.70	11.41	2.84	12.41	2.93	13.66	3.05
	18.0	5.99	2.36	7.24	2.48	8.50	2.60	9.75	2.72	11.25	2.86	12.26	2.96	13.51	3.08
	20.0	5.84	2.39	7.09	2.51	8.34	2.63	9.60	2.75	<b>11.10</b>	<b>2.89</b>	12.10	2.99	13.38	3.10
	21.0	5.76	2.40	7.01	2.52	8.27	2.64	9.52	2.76	11.02	2.90	12.03	3.00	13.28	3.12
	22.0	5.68	2.42	6.94	2.54	8.19	2.65	9.44	2.77	10.95	2.92	11.95	3.01	13.20	3.13
	24.0	5.53	2.44	6.78	2.56	8.04	2.68	9.29	2.80	10.79	2.94	11.80	3.04	13.05	3.16
1.5+1.5+1.5+2.0+3.5	16.0	8.15	2.34	7.40	2.46	8.66	2.58	9.91	2.70	11.42	2.84	12.42	2.93	13.67	3.05
	18.0	5.99	2.36	7.25	2.48	8.50	2.60	9.76	2.72	11.26	2.86	12.27	2.96	13.52	3.08
	20.0	5.84	2.39	7.10	2.51	8.35	2.63	9.60	2.75	<b>11.11</b>	<b>2.89</b>	12.11	2.99	13.37	3.10
	21.0	5.76	2.40	7.02	2.52	8.27	2.64	9.53	2.76	11.03	2.90	12.04	3.00	13.29	3.12
	22.0	5.68	2.42	6.94	2.54	8.20	2.65	9.45	2.77	10.96	2.92	11.96	3.01	13.21	3.13
	24.0	5.53	2.44	6.79	2.56	8.04	2.68	9.30	2.80	10.80	2.94	11.81	3.04	13.06	3.16
1.5+1.5+1.5+2.0+4.2	16.0	8.15	2.34	7.40	2.46	8.66	2.58	9.91	2.70	11.42	2.84	12.42	2.93	13.67	3.05
	18.0	5.99	2.36	7.25	2.48	8.50	2.60	9.76	2.72	11.26	2.86	12.27	2.96	13.52	3.08
	20.0	5.84	2.39	7.10	2.51	8.35	2.63	9.60	2.75	<b>11.11</b>	<b>2.89</b>	12.11	2.99	13.37	3.10
	21.0	5.76	2.40	7.02	2.52	8.27	2.64	9.53	2.76	11.03	2.90	12.04	3.00	13.29	3.12
	22.0	5.68	2.42	6.94	2.54	8.20	2.65	9.45	2.77	10.96	2.92	11.96	3.01	13.21	3.13
	24.0	5.53	2.44	6.79	2.56	8.04	2.68	9.30	2.80	10.80	2.94	11.81	3.04	13.06	3.16
1.5+1.5+1.5+2.0+5.0	16.0	8.22	2.35	7.49	2.47	8.76	2.59	10.03	2.70	11.55	2.85	12.57	2.94	13.83	3.06
	18.0	6.06	2.37	7.33	2.49	8.60	2.61	9.87	2.73	11.40	2.87	12.41	2.97	13.68	3.09
	20.0	5.91	2.40	7.18	2.52	8.45	2.64	9.72	2.76	<b>11.24</b>	<b>2.90</b>	12.26	3.00	13.52	3.11
	21.0	5.83	2.41	7.10	2.53	8.37	2.65	9.64	2.77	11.16	2.91	12.18	3.01	13.45	3.13
	22.0	5.75	2.42	7.02	2.54	8.29	2.66	9.56	2.78	11.08	2.93	12.10	3.02	13.37	3.14
	24.0	5.60	2.45	6.87	2.57	8.14	2.69	9.41	2.81	10.93	2.95	11.94	3.05	13.21	3.17
1.5+1.5+1.5+2.0+6.0	16.0	8.35	2.27	7.64	2.39	8.94	2.50	10.23	2.62	11.79	2.76	12.82	2.85	14.12	2.97
	18.0	6.19	2.30	7.48	2.41	8.78	2.53	10.07	2.65	11.63	2.78	12.66	2.88	13.96	2.99
	20.0	6.03	2.32	7.33	2.44	8.62	2.56	9.92	2.67	<b>11.47</b>	<b>2.81</b>	12.51	2.90	13.80	3.02
	21.0	5.95	2.34	7.25	2.45	8.54	2.57	9.84	2.68	11.39	2.82	12.43	2.92	13.72	3.03
	22.0	5.87	2.35	7.17	2.47	8.46	2.58	9.76	2.70	11.31	2.84	12.35	2.93	13.64	3.04
	24.0	5.71	2.37	7.01	2.49	8.30	2.61	9.60	2.72	11.15	2.86	12.19	2.95	13.48	3.07
1.5+1.5+1.5+2.0+7.1	16.0	8.36	2.26	7.66	2.37	8.96	2.49	10.26	2.60	11.82	2.74	12.86	2.83	14.15	2.95
	18.0	6.20	2.28	7.50	2.40	8.80	2.51	10.10	2.63	11.66	2.76	12.70	2.86	14.00	2.97
	20.0	6.05	2.31	7.34	2.42	8.64	2.54	9.94	2.65	<b>11.50</b>	<b>2.79</b>	12.54	2.88	13.84	3.00
	21.0	5.97	2.32	7.27	2.43	8.56	2.55	9.86	2.66	11.42	2.80	12.46	2.89	13.76	3.01
	22.0	5.89	2.33	7.19	2.45	8.48	2.56	9.78	2.68	11.34	2.82	12.38	2.91	13.68	3.02
	24.0	5.73	2.36	7.03	2.47	8.33	2.59	9.62	2.70	11.18	2.84	12.22	2.93	13.52	3.05

3D075182

### SYMBOLS - ABKÜRZUNGEN ΣΥΜΒΟΛΑ - ΣΙΜΒΟΛΟΣ SIMBOLES - SIMBOLI VERKLARING - ОБОЗНАЧЕНИЯ SEMBOLER

TC: Total capacity (kW)  
PI: Power input (kW)

TC: Gesamtleistung (kW)  
PI: Leistungsaufnahme (kW)

TC: Συνολική απόδοση (kW)  
PI: Ισχύς εισόδου (kW)

TC: Capacità totale (kW)  
PI: Potenza consumata (kW)

TC: Puissance totale (kW)  
PI: Puissance absorbée (kW)

TC: Capacità totale (kW)  
PI: Potenza assorbita (kW)

TC: Totale capaciteit (kW)  
PI: Opgenomen vermogen (kW)

TC: Общая мощность (кВт)  
PI: Входная мощность (кВт)

TC: Toplam kapasite (kW)  
PI: Güç girişi (kW)

### NOTES - ANMERKUNGEN - ΣΗΜΕΙΩΣΕΙΣ - NOTAS - REMARQUES - NOTE OPMERKINGEN - ПРИМЕЧАНИЯ - NOTLAR

- Capacities are based on the following conditions.  
- Corresponding refrigerant piping length: 5m  
- Level difference: 0m  
Die Kapazität basiert auf den folgenden Bedingungen:  
- Entsprechende Kältemittelrohrlänge: 5m  
- Höhenunterschied: 0m  
Οι αποδόσεις βασίζονται στις ακόλουθες συνθήκες:  
- Αντιστοίχου μήκους σωληνώσεων ψυκτικού: 5m  
- Υψομετρική διαφορά: 0m  
Las capacidades se basan en las siguientes condiciones.  
- Longitud de tubería de refrigerante equivalente: 5m  
- Diferencia de nivel: 0m  
Les puissances sont basées sur les conditions suivantes.  
- Longueur de tuyauterie correspondante au réfrigérant: 5m  
- Dénivellement: 0m  
La capacità si basano sulle seguenti condizioni.  
- Lunghezza equivalente delle tubazioni del refrigerante: 5m  
- Dislivello: 0m  
De capaciteit is gebaseerd op de volgende situatie.  
- Overeenstemmende leidinglengte koelvloeistof: 5m  
- Niveaunderschil: 0m  
Данные мощности основаны на следующих условиях.  
- Соответствующая длина трубы охладителя: 5м  
- Разность уровней - 0м  
Kapasiteler aşağıdaki koşullara bağlıdır  
- İlgili soğutucu boru uzunluğu: 5m  
- Seviye farkı: 0m
- The bold line  is indicated the standard condition.  
Die dicke Linie  kennzeichnet die Standardbedingung.  
Η έντονη γραμμή  υποδηλώνει την κανονική κατάσταση.  
La linea en negrita  indica las condiciones estándar.  
La ligne en gras  indique un état standard.  
La linea in grassetto  indica la condizione standard.

De vette lijn  duidt de standaardtoestand aan.  
Жирная линия  указывает стандартное условие.  
Kalın çizgi  standart koşul olarak belirtilmektedir.

- The above is the value for connecting with the following indoor units. 1.5; 2.0; 2.5; 3.5kW class; wall mounted K series. 4.2; 5.0kW class; wall mounted J series. 6.0kW; 7.1kW class; wall mounted G series.  
Der obere Wert gilt für den Anschluss an die folgenden Innengeräte. Klasse 1.5; 2.0; 2.5; 3.5kW Wandgerät vom Typ K. Klasse 4.2; 5.0kW Wandgerät vom Typ J. Klasse 6.0; 7.1kW Wandgerät vom Typ G.  
Η παραπάνω είναι τιμή για σύνδεση με τις παρακάτω εσωτερικές μονάδες. Κατηγορία 1.5; 2.0; 2.5; 3,5kW επίτοιχη σειρά K. Κατηγορία 4.2; 5,0kW επίτοιχη σειρά J. Κατηγορία 6.0; 7,1kW επίτοιχη σειρά G.  
El valor anterior es válido para la conexión con las unidades interiores siguientes. Clase 1.5; 2.0; 2.5; 3,5kW unidad de pared de la serie K. Clase 4.2; 5,0kW unidad de pared de la serie J. Clase 6.0; 7,1kW unidad de pared de la serie G.  
La valeur ci-avant est la valeur pour la connexion aux unités intérieures suivantes. Série murale K, classe 1.5; 2.0; 2.5; 3,5kW. Série murale J, classe 4.2; 5,0kW. Série murale G, classe 6.0; 7,1kW.  
Il valore indicato in alto si riferisce al collegamento delle seguenti unità interne. Classe 1.5; 2.0; 2.5; 3,5kW serie a parete K. Classe 4.2; 5,0kW serie a parete J. Classe 6.0; 7,1kW serie a parete G.  
Bovenstaande waarde is de waarde voor verbinding met de volgende binnenunits. Klasse 1.5; 2.0; 2.5; 3,5kW reeks K voor wandmontage. Klasse 4.2; 5,0kW reeks J voor wandmontage. Klasse 6.0; 7,1kW reeks G voor wandmontage.  
Значение выше является значением для подсоединения со следующими внутренними блоками. Класс 1.5; 2.0; 2.5; 3,5кВт настенный блок серии K. Класс 4.2; 5,0кВт настенный блок серии J. Класс 6.0; 7,1кВт настенный блок серии G.  
Yukarıdaki değer aşağıdaki iç ünitelerle bağlantı içinidir. 1.5; 2.0; 2.5; 3,5kW sınıfı; duvar tipi K serisi. 4.2; 5,0kW sınıfı; duvar tipi J serisi. 6.0; 7,1kW sınıfı; duvar tipi G serisi.



# 6 Kapasite tabloları

## 6 - 3 Isıtma Kapasitesi Tabloları

### 5MXS90E

Heating (50Hz 230V)

Combination (Capacity)	Indoor air temp. °CDB	Outdoor air temp.: °CWB													
		-15°C		-10°C		-5°C		0°C		6°C		10°C		15°C	
		TC kW	PI kW	TC kW	PI kW	TC kW	PI kW	TC kW	PI kW	TC kW	PI kW	TC kW	PI kW	TC kW	PI kW
1.5+1.5+1.5+2.5+2.5	18.0	6.14	2.34	7.40	2.46	8.65	2.58	9.90	2.70	11.41	2.84	12.41	2.93	13.66	3.05
	18.0	5.89	2.36	7.24	2.48	8.50	2.60	9.75	2.72	11.25	2.86	12.26	2.96	13.51	3.08
	20.0	5.84	2.39	7.09	2.51	8.34	2.63	9.60	2.75	<b>11.10</b>	<b>2.89</b>	12.10	2.99	13.36	3.10
	21.0	5.76	2.40	7.01	2.52	8.27	2.64	9.52	2.76	11.02	2.90	12.03	3.00	13.28	3.12
	22.0	5.68	2.42	6.94	2.54	8.19	2.65	9.44	2.77	10.95	2.92	11.95	3.01	13.20	3.13
1.5+1.5+1.5+2.5+3.5	18.0	6.15	2.34	7.40	2.46	8.66	2.58	9.91	2.70	11.42	2.84	12.42	2.93	13.67	3.05
	18.0	5.89	2.36	7.25	2.48	8.50	2.60	9.76	2.72	11.26	2.86	12.27	2.96	13.52	3.08
	20.0	5.84	2.39	7.10	2.51	8.35	2.63	9.60	2.75	<b>11.11</b>	<b>2.89</b>	12.11	2.99	13.37	3.10
	21.0	5.76	2.40	7.02	2.52	8.27	2.64	9.53	2.76	11.03	2.90	12.04	3.00	13.29	3.12
	22.0	5.69	2.42	6.94	2.54	8.20	2.65	9.45	2.77	10.96	2.92	11.96	3.01	13.21	3.13
1.5+1.5+1.5+2.5+4.2	18.0	6.15	2.34	7.40	2.46	8.66	2.58	9.91	2.70	11.42	2.84	12.42	2.93	13.67	3.05
	18.0	5.89	2.36	7.25	2.48	8.50	2.60	9.76	2.72	11.26	2.86	12.27	2.96	13.52	3.08
	20.0	5.84	2.39	7.10	2.51	8.35	2.63	9.60	2.75	<b>11.11</b>	<b>2.89</b>	12.11	2.99	13.37	3.10
	21.0	5.76	2.40	7.02	2.52	8.27	2.64	9.53	2.76	11.03	2.90	12.04	3.00	13.29	3.12
	22.0	5.69	2.42	6.94	2.54	8.20	2.65	9.45	2.77	10.96	2.92	11.96	3.01	13.21	3.13
1.5+1.5+1.5+2.5+5.0	18.0	6.22	2.35	7.49	2.47	8.76	2.59	10.03	2.70	11.55	2.85	12.57	2.94	13.83	3.06
	18.0	6.06	2.37	7.33	2.49	8.60	2.61	9.87	2.73	11.40	2.87	12.41	2.97	13.68	3.09
	20.0	5.91	2.40	7.18	2.52	8.45	2.64	9.72	2.76	<b>11.24</b>	<b>2.90</b>	12.26	3.00	13.52	3.11
	21.0	5.83	2.41	7.10	2.53	8.37	2.65	9.64	2.77	11.16	2.91	12.18	3.01	13.45	3.13
	22.0	5.75	2.42	7.02	2.54	8.29	2.66	9.56	2.78	11.08	2.93	12.10	3.02	13.37	3.14
1.5+1.5+1.5+2.5+6.0	18.0	6.35	2.27	7.64	2.39	8.94	2.50	10.23	2.62	11.79	2.76	12.82	2.85	14.12	2.97
	18.0	6.19	2.30	7.48	2.41	8.78	2.53	10.07	2.65	11.63	2.78	12.66	2.88	13.96	2.99
	20.0	6.03	2.32	7.33	2.44	8.62	2.56	9.92	2.67	<b>11.47</b>	<b>2.81</b>	12.51	2.90	13.80	3.02
	21.0	5.95	2.34	7.25	2.45	8.54	2.57	9.84	2.68	11.39	2.82	12.43	2.92	13.72	3.03
	22.0	5.87	2.35	7.17	2.47	8.46	2.58	9.76	2.70	11.31	2.84	12.35	2.93	13.64	3.04
1.5+1.5+1.5+2.5+7.1	18.0	6.36	2.26	7.66	2.37	8.96	2.49	10.26	2.60	11.82	2.74	12.86	2.83	14.15	2.95
	18.0	6.20	2.28	7.50	2.40	8.80	2.51	10.10	2.63	11.66	2.76	12.70	2.86	14.00	2.97
	20.0	6.05	2.31	7.34	2.42	8.64	2.54	9.94	2.65	<b>11.50</b>	<b>2.79</b>	12.54	2.88	13.84	3.00
	21.0	5.97	2.32	7.27	2.43	8.56	2.55	9.86	2.66	11.42	2.80	12.46	2.89	13.76	3.01
	22.0	5.89	2.33	7.19	2.45	8.48	2.56	9.78	2.68	11.34	2.82	12.38	2.91	13.68	3.02
24.0	5.73	2.36	7.03	2.47	8.33	2.59	9.62	2.70	11.18	2.84	12.22	2.93	13.52	3.05	

3D075183

### SYMBOLS - ABKÜRZUNGEN ΣΥΜΒΟΛΑ - SIMBOLOS SIMBOLES - SIMBOLI VERKLARING - ОБЪЯСНЕНИЯ SEMBOLER

TC: Total capacity (kW)  
PI: Power input (kW)  
TC: Gesamtleistung (kW)  
PI: Leistungsaufnahme (kW)  
TC: Συνολική απόδοση (kW)  
PI: Ισχύς εισόδου (kW)  
TC: Capacidad total (kW)  
PI: Potencia consumida (kW)  
TC: Puissance totale (kW)  
PI: Puissance absorbée (kW)  
TC: Capacità totale (kW)  
PI: Potenza assorbita (kW)  
TC: Totale capaciteit (kW)  
PI: Organomen vermogen (kW)  
TC: Общая мощность (кВт)  
PI: Входная мощность (кВт)  
TC: Toplam kapasite (kW)  
PI: Güç girişi (kW)

### NOTES - ANMERKUNGEN - ΣΗΜΕΙΩΣΕΙΣ - NOTAS - REMARQUES - NOTE OPMERKINGEN - ПРИМЕЧАНИЯ - NOTLAR

1 Capacities are based on the following conditions.  
- Corresponding refrigerant piping length: 5m  
- Level difference: 0m  
Die Kapazität basiert auf den folgenden Bedingungen:  
- Entsprechende Kältemittellrohrlänge: 5m  
- Höhenunterschied: 0m  
Οι αποδόσεις βασίζονται στις ακόλουθες συνθήκες.  
- Αντίστοιχο μήκος σωληνώσεων ψυκτικού: 5m  
- Υψομετρική διαφορά: 0m  
Las capacidades se basan en las siguientes condiciones.  
- Longitud de tubería de refrigerante equivalente: 5m  
- Diferencia de nivel: 0m  
Les puissances sont basées sur les conditions suivantes.  
- Longueur de tuyauterie correspondante du réfrigérant: 5m  
Dénivellement: 0m  
Le capacità si basano sulle seguenti condizioni.  
- Lunghezza equivalente delle tubazioni del refrigerante: 5m  
- Dislivello: 0m  
De capaciteit is gebaseerd op de volgende situatie.  
- Overeenstemmende leidinglengte koelvoelstof: 5m  
- Niveaunderschil: 0m  
Данные мощности основаны на следующих условиях.  
- Соответствующая длина трубы охлаждения: 5m  
- Разность уровней - 0м  
Kapasteler aşadıkları koşullara bağlıdır  
- İlgili soğutucu boru uzunluğu: 5m  
- Seviye farkı: 0m  
2 The bold line  is indicated the standard condition.  
Die dicke Linie  kennzeichnet die Standardbedingung.  
Η έντονη γραμμή  υποδηλώνει την κανονική κατάσταση.  
La linea en negrita  indica las condiciones estándar.  
La ligne en gras  indique un état standard.  
La linea in grassetto  indica la condizione standard.

De vette lijn  duidt de standaardtoestand aan.  
Жирная линия  указывает стандартное условие.  
Kalın çizgi  standart koşullu olarak belirtilmektedir.

3 The above is the value for connecting with the following indoor units. 1.5; 2.0; 2.5; 3.5kW class; wall mounted K series. 4.2; 5.0kW class; wall mounted J series. 6.0kW; 7.1kW class; wall mounted G series.  
Der obige Wert gilt für den Anschluss an die folgenden Innengeräte. Klasse 1.5; 2.0; 2.5; 3.5kW Wandgerät vom Typ K. Klasse 4.2; 5.0kW Wandgerät vom Typ J. Klasse 6.0; 7.1kW Wandgerät vom Typ G.  
Η παραπάνω είναι τιμή για σύνδεση με τις παρακάτω εσωτερικές μονάδες. Κατηγορία 1.5; 2.0; 2.5; 3.5kW επίτοιχη σειρά K. Κατηγορία 4.2; 5.0kW επίτοιχη σειρά J. Κατηγορία 6.0; 7.1kW επίτοιχη σειρά G.  
El valor anterior es válido para la conexión con las unidades interiores siguientes. Clase 1.5; 2.0; 2.5; 3.5kW unidad de pared de la serie K. Clase 4.2; 5.0kW unidad de pared de la serie J. Clase 6.0; 7.1kW unidad de pared de la serie G.  
La valeur ci-avant est la valeur pour la connexion aux unités intérieures suivantes. Série murale K, classe 1.5; 2.0; 2.5; 3.5kW. Série murale J, classe 4.2; 5.0kW. Série murale G, classe 6.0; 7.1kW.  
Il valore indicato in alto si riferisce al collegamento delle seguenti unità interne. Classe 1.5; 2.0; 2.5; 3.5kW serie a parete K. Classe 4.2; 5.0kW serie a parete J. Classe 6.0; 7.1kW serie a parete G.  
Bovenstaande waarde is de waarde voor verbinding met de volgende binneneenheden. Klasse 1.5; 2.0; 2.5; 3.5kW reeks K voor wandmontage. Klasse 4.2; 5.0kW reeks J voor wandmontage. Klasse 6.0; 7.1kW reeks G voor wandmontage.  
Значение выше является значением для подсоединения со следующими внутренними блоками. Класс 1.5; 2.0; 2.5; 3.5кВт настенный блок серии K. Класс 4.2; 5.0кВт настенный блок серии J. Класс 6.0; 7.1кВт настенный блок серии G.  
Yükarıdaki değer aşadıkları iç ünitelerle bağlantı içindir. 1.5; 2.0; 2.5; 3.5kW sınıfı; duvar tipi K serisi. 4.2; 5.0kW sınıfı; duvar tipi J serisi. 6.0; 7.1kW sınıfı; duvar tipi G serisi.

# 6 Kapasite tabloları

## 6 - 3 Isıtma Kapasitesi Tabloları

### 5MXS90E

Heating (50Hz 230V)

Combination (Capacity)	Indoor air temp. °CDB	Outdoor air temp.: °CWB															
		-15°C		-10°C		-5°C		0°C		6°C		10°C		15°C			
		TC kW	PI kW	TC kW	PI kW	TC kW	PI kW	TC kW	PI kW	TC kW	PI kW	TC kW	PI kW	TC kW	PI kW		
1.5+1.5+1.5+3.5+3.5	16.0	6.15	2.34	7.40	2.46	8.66	2.58	9.91	2.70	11.42	2.84	12.42	2.93	13.67	3.05		
	18.0	5.99	2.36	7.25	2.48	8.50	2.60	9.76	2.72	11.26	2.86	12.27	2.96	13.52	3.08		
	20.0	5.84	2.39	7.10	2.51	8.35	2.63	9.60	2.75	<b>11.11</b>	<b>2.89</b>	12.11	2.99	13.37	3.10		
	21.0	5.78	2.40	7.02	2.52	8.27	2.64	9.53	2.76	11.03	2.90	12.04	3.00	13.29	3.12		
	22.0	5.69	2.42	6.94	2.54	8.20	2.65	9.45	2.77	10.96	2.92	11.96	3.01	13.21	3.13		
	24.0	5.53	2.44	6.79	2.56	8.04	2.68	9.30	2.80	10.80	2.94	11.81	3.04	13.06	3.16		
1.5+1.5+1.5+3.5+4.2	16.0	6.15	2.34	7.41	2.46	8.66	2.58	9.92	2.70	11.43	2.84	12.43	2.93	13.69	3.05		
	18.0	6.00	2.36	7.26	2.48	8.51	2.60	9.77	2.72	11.27	2.86	12.28	2.96	13.53	3.08		
	20.0	5.85	2.39	7.10	2.51	8.36	2.63	9.61	2.75	<b>11.12</b>	<b>2.89</b>	12.12	2.99	13.38	3.10		
	21.0	5.77	2.40	7.03	2.52	8.28	2.64	9.54	2.76	11.04	2.90	12.05	3.00	13.30	3.12		
	22.0	5.69	2.42	6.95	2.54	8.20	2.65	9.46	2.77	10.97	2.92	11.97	3.01	13.23	3.13		
	24.0	5.54	2.44	6.79	2.56	8.05	2.68	9.31	2.80	10.81	2.94	11.82	3.04	13.07	3.16		
1.5+1.5+1.5+3.5+5.0	16.0	6.23	2.34	7.50	2.46	8.77	2.58	10.04	2.70	11.56	2.84	12.58	2.93	13.85	3.05		
	18.0	6.07	2.36	7.34	2.48	8.61	2.60	9.88	2.72	11.41	2.86	12.42	2.96	13.69	3.08		
	20.0	5.91	2.39	7.18	2.51	8.46	2.63	9.73	2.75	<b>11.25</b>	<b>2.89</b>	12.27	2.99	13.54	3.10		
	21.0	5.84	2.40	7.11	2.52	8.39	2.64	9.65	2.76	11.17	2.90	12.19	3.00	13.46	3.12		
	22.0	5.76	2.42	7.03	2.54	8.30	2.65	9.57	2.77	11.09	2.92	12.11	3.01	13.38	3.13		
	24.0	5.60	2.44	6.87	2.56	8.14	2.68	9.41	2.80	10.94	2.94	11.96	3.04	13.23	3.16		
1.5+1.5+1.5+3.5+6.0	16.0	6.35	2.27	7.65	2.38	8.95	2.50	10.24	2.61	11.80	2.75	12.83	2.84	14.13	2.96		
	18.0	6.19	2.29	7.49	2.41	8.79	2.52	10.08	2.64	11.64	2.77	12.68	2.87	13.97	2.98		
	20.0	6.04	2.32	7.33	2.43	8.63	2.55	9.92	2.66	<b>11.48</b>	<b>2.80</b>	12.52	2.89	13.81	3.01		
	21.0	5.96	2.33	7.25	2.44	8.55	2.56	9.85	2.67	11.40	2.81	12.44	2.90	13.73	3.02		
	22.0	5.88	2.34	7.17	2.46	8.47	2.57	9.77	2.69	11.32	2.83	12.36	2.92	13.65	3.03		
	24.0	5.72	2.37	7.01	2.48	8.31	2.60	9.61	2.71	11.16	2.85	12.20	2.94	13.50	3.06		
1.5+1.5+1.5+3.5+7.1	16.0	6.37	2.26	7.67	2.37	8.97	2.49	10.27	2.60	11.83	2.74	12.87	2.83	14.17	2.96		
	18.0	6.21	2.28	7.51	2.40	8.81	2.51	10.11	2.63	11.67	2.76	12.71	2.86	14.01	2.97		
	20.0	6.05	2.31	7.35	2.42	8.65	2.54	9.95	2.65	<b>11.51</b>	<b>2.79</b>	12.55	2.89	13.85	3.00		
	21.0	5.97	2.32	7.27	2.43	8.57	2.55	9.87	2.66	11.43	2.80	12.47	2.89	13.77	3.01		
	22.0	5.89	2.33	7.19	2.45	8.49	2.56	9.79	2.68	11.35	2.82	12.39	2.91	13.69	3.02		
	24.0	5.73	2.36	7.03	2.47	8.33	2.59	9.63	2.70	11.19	2.84	12.23	2.93	13.53	3.05		
1.5+1.5+1.5+4.2+4.2	16.0	6.16	2.33	7.42	2.45	8.67	2.57	9.93	2.69	11.44	2.83	12.44	2.92	13.70	3.04		
	18.0	6.01	2.36	7.26	2.47	8.52	2.59	9.78	2.71	11.28	2.85	12.29	2.95	13.55	3.07		
	20.0	5.85	2.38	7.11	2.50	8.37	2.62	9.62	2.74	<b>11.13</b>	<b>2.88</b>	12.14	2.97	13.39	3.09		
	21.0	5.77	2.39	7.03	2.51	8.29	2.63	9.55	2.75	11.05	2.89	12.06	2.99	13.32	3.11		
	22.0	5.70	2.41	6.95	2.53	8.21	2.65	9.47	2.76	10.98	2.91	11.98	3.00	13.24	3.12		
	24.0	5.54	2.43	6.80	2.55	8.06	2.67	9.31	2.79	10.82	2.93	11.83	3.03	13.08	3.15		

3D075183

### SYMBOLS - ABKÜRZUNGEN ΣΥΜΒΟΛΑ - ΣΙΜΒΟΛΟΣ SIMBOLES - SIMBOLI VERKLARING - ОБЪЯСНЕНИЯ SEMBOLER

TC: Total capacity (kW)  
PI: Power input (kW)  
TC: Gesamtleistung (kW)  
PI: Leistungsaufnahme (kW)  
TC: Συνολική απόδοση (kW)  
PI: Ισχύς εισόδου (kW)  
TC: Capacidad total (kW)  
PI: Potencia consumida (kW)  
TC: Puissance totale (kW)  
PI: Puissance absorbée (kW)  
TC: Capacità totale (kW)  
PI: Potenza assorbita (kW)  
TC: Totale capaciteit (kW)  
PI: Opgenomen vermogen (kW)  
TC: Общая мощность (кВт)  
PI: Входная мощность (кВт)  
TC: Toplam kapasite (kW)  
PI: Güç girişi (kW)

### NOTES - ANMERKUNGEN - ΣΗΜΕΙΩΣΕΙΣ - NOTAS - REMARQUES - NOTE OPMERKINGEN - ПРИМЕЧАНИЯ - NOTLAR

- Capacities are based on the following conditions.  
- Corresponding refrigerant piping length: 5m  
- Level difference: 0m  
Die Kapazität basiert auf den folgenden Bedingungen:  
- Entsprechende Kältemittelrohrlänge: 5m  
- Höhenunterschied: 0m  
Οι αποδόσεις βασίζονται στις ακόλουθες συνθήκες:  
- Αντιστοίχου μήκους αγωγού ψυκτικού: 5m  
- Υψομετρική διαφορά: 0m  
Las capacidades se basan en las siguientes condiciones.  
- Longitud de tubería de refrigerante equivalente: 5m  
- Diferencia de nivel: 0m  
Les puissances sont basées sur les conditions suivantes.  
- Longueur de tuyauterie correspondante du réfrigérant: 5m  
- Dénivellement: 0m  
Le capacità si basano sulle seguenti condizioni.  
- Lunghezza equivalente delle tubazioni del refrigerante: 5m  
- Dislivello: 0m  
De capaciteit is gebaseerd op de volgende situatie.  
- Overeenstemmende leidinglengte koelvloeistof: 5m  
- Niveaunderschil: 0m  
Данные мощности основаны на следующих условиях.  
- Соответствующая длина трубы охлаждающей: 5м  
- Разность уровней: 0м  
Kapasiteler aşağıdaki koşullara bağlıdır  
- İlgili soğutucu boru uzunluğu: 5m  
- Seviye farkı: 0m
- The bold line  is indicated the standard condition.  
Die dicke Linie  kennzeichnet die Standardbedingung.  
Η έντονη γραμμή  υποδηλώνει την κανονική κατάσταση.  
La linea in negrita  indica las condiciones estándar.  
La ligne en gras  indique un état standard.  
La linea in grassetto  indica la condizione standard.

De vette lijn  duidt de standaardtoestand aan.  
Жирная линия  указывает стандартное условие.  
Kalın çizgi  standart koşul olarak belirtilmektedir.

- The above is the value for connecting with the following indoor units. 1.5: 2.0; 2.5: 3.5kW class; wall mounted K series. 4.2; 5.0kW class; wall mounted J series. 6.0kW; 7.1kW class; wall mounted G series.  
Der obige Wert gilt für den Anschluss an die folgenden Innengeräte. Klasse 1.5: 2.0; 2.5; 3.5kW Wandgerät vom Typ K. Klasse 4.2; 5.0kW Wandgerät vom Typ J. Klasse 6.0; 7.1kW Wandgerät vom Typ G.  
Η παραπάνω είναι τιμή για σύνδεση με τις παρακάτω εσωτερικές μονάδες. Κατηγορία 1.5; 2.0; 2.5; 3.5kW επίτοιχο σειρά K. Κατηγορία 4.2; 5.0kW επίτοιχο σειρά J. Κατηγορία 6.0; 7.1kW επίτοιχο σειρά G.  
El valor anterior es válido para la conexión con las unidades interiores siguientes. Clase 1.5; 2.0; 2.5; 3.5kW unidad de pared de la serie K. Clase 4.2; 5.0kW unidad de pared de la serie J. Clase 6.0; 7.1kW unidad de pared de la serie G.  
La valeur ci-avant est la valeur pour la connexion aux unités intérieures suivantes. Série murale K, classe 1.5; 2.0; 2.5; 3.5kW. Série murale J, classe 4.2; 5.0kW. Série murale G, classe 6.0; 7.1kW.  
Il valore indicato in alto si riferisce al collegamento delle seguenti unità interne. Classe 1.5; 2.0; 2.5; 3.5kW serie a parete K. Classe 4.2; 5.0kW serie a parete J. Classe 6.0; 7.1kW serie a parete G.  
Bovenstaande waarde is de waarde voor verbinding met de volgende binnenunits. Klasse 1.5; 2.0; 2.5; 3.5kW reeks K voor wandmontage. Klasse 4.2; 5.0kW reeks J voor wandmontage. Klasse 6.0; 7.1kW reeks G voor wandmontage.  
Значение выше является значением для подсоединения со следующими внутренними блоками. Класс 1.5; 2.0; 2.5; 3.5кВт настенный блок серии K. Класс 4.2; 5.0кВт настенный блок серии J. Класс 6.0; 7.1кВт настенный блок серии G.  
Yukarıdaki değer aşağıdaki iç ünitelerle bağlantı içinidir. 1.5; 2.0; 2.5; 3.5kW sınıfı; duvar tipi K serisi. 4.2; 5.0kW sınıfı; duvar tipi J serisi. 6.0; 7.1kW sınıfı; duvar tipi G serisi.

# 6 Kapasite tabloları

## 6 - 3 Isıtma Kapasitesi Tabloları

### 5MXS90E

Heating (50Hz 230V)

Combination (Capacity)	Indoor air temp. °CDB	Outdoor air temp.: °CWB													
		-15°C		-10°C		-5°C		0°C		6°C		10°C		15°C	
		TC kW	PI kW	TC kW	PI kW	TC kW	PI kW	TC kW	PI kW	TC kW	PI kW	TC kW	PI kW	TC kW	PI kW
1.5+1.5+1.5+4.2+5.0	16.0	6.23	2.34	7.50	2.46	8.77	2.50	10.05	2.70	11.57	2.84	12.59	2.93	13.06	3.05
	18.0	6.08	2.36	7.35	2.48	8.62	2.60	9.89	2.72	11.42	2.86	12.43	2.96	13.70	3.08
	20.0	5.92	2.39	7.19	2.51	8.46	2.63	9.73	2.75	<b>11.26</b>	<b>2.89</b>	12.28	2.99	13.55	3.10
	21.0	5.84	2.40	7.11	2.52	8.39	2.64	9.66	2.76	11.18	2.80	12.20	3.00	13.47	3.12
	22.0	5.76	2.42	7.04	2.54	8.31	2.65	9.58	2.77	11.10	2.82	12.12	3.01	13.39	3.13
	24.0	5.61	2.44	6.88	2.56	8.15	2.68	9.42	2.80	10.95	2.84	11.97	3.04	13.24	3.16
1.5+1.5+1.5+4.2+6.0	16.0	6.36	2.27	7.66	2.38	8.95	2.50	10.25	2.61	11.81	2.75	12.85	2.84	14.14	2.96
	18.0	6.20	2.29	7.50	2.41	8.79	2.52	10.09	2.64	11.65	2.77	12.69	2.87	13.98	2.98
	20.0	6.04	2.32	7.34	2.43	8.64	2.55	9.93	2.66	<b>11.49</b>	<b>2.80</b>	12.53	2.89	13.83	3.01
	21.0	5.98	2.33	7.26	2.44	8.56	2.56	9.85	2.67	11.41	2.81	12.45	2.90	13.75	3.02
	22.0	5.88	2.34	7.18	2.46	8.48	2.57	9.77	2.69	11.33	2.83	12.37	2.92	13.67	3.03
	24.0	5.72	2.37	7.02	2.48	8.32	2.60	9.62	2.71	11.17	2.85	12.21	2.94	13.51	3.06
1.5+1.5+1.5+5.0+5.0	16.0	6.30	2.30	7.58	2.41	8.87	2.53	10.15	2.65	11.89	2.79	12.72	2.88	14.01	3.00
	18.0	6.14	2.32	7.43	2.44	8.71	2.56	10.00	2.67	11.54	2.81	12.57	2.91	13.85	3.02
	20.0	5.98	2.35	7.27	2.47	8.55	2.58	9.84	2.70	<b>11.38</b>	<b>2.84</b>	12.41	2.93	13.69	3.05
	21.0	5.90	2.36	7.19	2.48	8.47	2.60	9.76	2.71	11.30	2.85	12.33	2.95	13.61	3.06
	22.0	5.83	2.37	7.11	2.49	8.40	2.61	9.68	2.73	11.22	2.87	12.25	2.96	13.54	3.08
	24.0	5.67	2.40	6.95	2.52	8.24	2.63	9.52	2.75	11.07	2.89	12.09	2.98	13.38	3.10
1.5+1.5+1.5+5.0+6.0	16.0	6.42	2.22	7.74	2.34	9.05	2.45	10.36	2.56	11.93	2.70	12.98	2.78	14.29	2.90
	18.0	6.26	2.25	7.58	2.36	8.89	2.48	10.20	2.59	11.77	2.73	12.82	2.82	14.13	2.93
	20.0	6.10	2.27	7.41	2.39	8.73	2.50	10.04	2.61	<b>11.61</b>	<b>2.75</b>	12.66	2.84	13.97	2.95
	21.0	6.02	2.29	7.33	2.40	8.65	2.51	9.96	2.63	11.53	2.76	12.58	2.85	13.89	2.97
	22.0	5.94	2.30	7.25	2.41	8.57	2.53	9.88	2.64	11.45	2.77	12.50	2.87	13.81	2.98
	24.0	5.78	2.32	7.09	2.44	8.41	2.55	9.72	2.66	11.29	2.80	12.34	2.89	13.65	3.00
1.5+1.5+2.0+2.0+2.0	16.0	6.14	2.34	7.40	2.46	8.65	2.58	9.90	2.70	11.41	2.84	12.41	2.93	13.66	3.05
	18.0	5.99	2.36	7.24	2.48	8.50	2.60	9.75	2.72	11.25	2.86	12.26	2.96	13.51	3.08
	20.0	5.84	2.39	7.09	2.51	8.34	2.63	9.60	2.75	<b>11.10</b>	<b>2.89</b>	12.10	2.99	13.36	3.10
	21.0	5.76	2.40	7.01	2.52	8.27	2.64	9.52	2.76	11.02	2.80	12.03	3.00	13.28	3.12
	22.0	5.68	2.42	6.94	2.54	8.19	2.65	9.44	2.77	10.95	2.82	11.95	3.01	13.20	3.13
	24.0	5.53	2.44	6.78	2.56	8.04	2.68	9.29	2.80	10.79	2.84	11.80	3.04	13.05	3.16
1.5+1.5+2.0+2.0+2.5	16.0	6.14	2.34	7.40	2.46	8.65	2.58	9.90	2.70	11.41	2.84	12.41	2.93	13.66	3.05
	18.0	5.99	2.36	7.24	2.48	8.50	2.60	9.75	2.72	11.25	2.86	12.26	2.96	13.51	3.08
	20.0	5.84	2.39	7.09	2.51	8.34	2.63	9.60	2.75	<b>11.10</b>	<b>2.89</b>	12.10	2.99	13.36	3.10
	21.0	5.76	2.40	7.01	2.52	8.27	2.64	9.52	2.76	11.02	2.80	12.03	3.00	13.28	3.12
	22.0	5.68	2.42	6.94	2.54	8.19	2.65	9.44	2.77	10.95	2.82	11.95	3.01	13.20	3.13
	24.0	5.53	2.44	6.78	2.56	8.04	2.68	9.29	2.80	10.79	2.84	11.80	3.04	13.05	3.16

3D075184

### SYMBOLS - ABKÜRZUNGEN ΣΥΜΒΟΛΑ - SIMBOLOS SIMBOLES - SIMBOLI VERKLARING - ОБОЗНАЧЕНИЯ SEMBOLER

TC: Total capacity (kW)  
PI: Power input (kW)  
TC: Gesamtleistung (kW)  
PI: Leistungsaufnahme (kW)  
TC: Συνολική απόδοση (kW)  
PI: Ισχύς εισόδου (kW)  
TC: Capacidad total (kW)  
PI: Potencia consumida (kW)  
TC: Puissance totale (kW)  
PI: Puissance absorbée (kW)  
TC: Capacità totale (kW)  
PI: Potenza assorbita (kW)  
TC: Totale capaciteit (kW)  
PI: Organenomen vermogen (kW)  
TC: Общая мощность (кВт)  
PI: Общая мощность (кВт)  
TC: Toplam kapasite (kW)  
PI: Güç girişi (kW)

### NOTES - ANMERKUNGEN - ΣΗΜΕΙΩΣΕΙΣ - NOTAS - REMARQUES - NOTE OPMERKINGEN - ПРИМЕЧАНИЯ - NOTLAR

1 Capacities are based on the following conditions.  
- Corresponding refrigerant piping length: 5m  
- Level difference: 0m  
Die Kapazität basiert auf den folgenden Bedingungen:  
- Entsprechende Kältemittelrohrlänge: 5m  
- Höhenunterschied: 0m  
Οι αποδόσεις βασίζονται στις ακόλουθες συνθήκες.  
- Αντίστοιχο μήκος σωληνώσεων ψυκτικού: 5m  
- Υψομετρική διαφορά: 0m  
Las capacidades se basan en las siguientes condiciones.  
- Longitud de tubería de refrigerante equivalente: 5m  
- Diferencia de nivel: 0m  
Les puissances sont basées sur les conditions suivantes.  
- Longueur de tuyauterie correspondante du réfrigérant: 5m  
- Dénivellement: 0m  
La capacità si basano sulle seguenti condizioni.  
- Lunghezza equivalente delle tubazioni del refrigerante: 5m  
- Dislivello: 0m  
De capaciteit is gebaseerd op de volgende situatie.  
- Ooreenstemmende leidinglengte koelvoelstof: 5m  
- Niveaunderschil: 0m  
Данные мощности основаны на следующих условиях.  
- Соответствующая длина трубы хладагента: 5m  
- Разность уровней - 0m  
Kapasteler aşağıdaki koşullara bağlıdır  
- İlgili soğutucu boru uzunluğu: 5m  
- Seviye farkı: 0m  
2 The bold line  is indicated the standard condition.  
Die dicke Linie  kennzeichnet die Standardbedingung.  
Η έντονη γραμμή  υποδηλώνει την κανονική κατάσταση.  
La linea en negrita  indica las condiciones estándar.  
La ligne en gras  indique un état standard.  
La linea in grassetto  indica la condizione standard.

De vette lijn  duidt de standaardtoestand aan.  
Жирная линия  указывает стандартное условие.  
Kalın çizgi  standart koşullu olarak belirtilmektedir.

3 The above is the value for connecting with the following indoor units. 1.5; 2.0; 2.5; 3.5kW class; wall mounted K series. 4.2; 5.0kW class; wall mounted J series. 6.0kW; 7.1kW class; wall mounted G series.  
Der obige Wert gilt für den Anschluss an die folgenden Innengeräte. Klasse 1.5; 2.0; 2.5; 3.5kW Wandgerät vom Typ K. Klasse 4.2; 5.0kW Wandgerät vom Typ J. Klasse 6.0; 7.1kW Wandgerät vom Typ G.  
Η παραπάνω είναι τιμή για σύνδεση με τις παρακάτω εσωτερικές μονάδες. Κατηγορία 1.5; 2.0; 2.5; 3.5kW επίτοιχη σειρά K. Κατηγορία 4.2; 5.0kW επίτοιχη σειρά J. Κατηγορία 6.0; 7.1kW επίτοιχη σειρά G.  
El valor anterior es válido para la conexión con las unidades interiores siguientes. Clase 1.5; 2.0; 2.5; 3.5kW unidad de pared de la serie K. Clase 4.2; 5.0kW unidad de pared de la serie J. Clase 6.0; 7.1kW unidad de pared de la serie G.  
La valeur ci-avant est la valeur pour la connexion aux unités intérieures suivantes. Série murale K, classe 1.5; 2.0; 2.5; 3.5kW. Série murale J, classe 4.2; 5.0kW. Série murale G, classe 6.0; 7.1kW.  
Il valore indicato in alto si riferisce al collegamento delle seguenti unità interne. Classe 1.5; 2.0; 2.5; 3.5kW serie a parete K. Classe 4.2; 5.0kW serie a parete J. Classe 6.0; 7.1kW serie a parete G.  
Bovenstaande waarde is de waarde voor verbinding met de volgende binneneenheden. Klasse 1.5; 2.0; 2.5; 3.5kW reeks K voor wandmontage. Klasse 4.2; 5.0kW reeks J voor wandmontage. Klasse 6.0; 7.1kW reeks G voor wandmontage.  
Значение выше является значением для подсоединения со следующими внутренними блоками. Класс 1.5; 2.0; 2.5; 3.5кВт настенный блок серии K. Класс 4.2; 5.0кВт настенный блок серии J. Класс 6.0; 7.1кВт настенный блок серии G.  
Yükarıdaki değer aşağıdaki ünitelerle bağlantı içindir. 1.5; 2.0; 2.5; 3.5kW sınıfı; duvar tipi K serisi. 4.2; 5.0kW sınıfı; duvar tipi J serisi. 6.0; 7.1kW sınıfı; duvar tipi G serisi.

# 6 Kapasite tabloları

## 6 - 3 Isıtma Kapasitesi Tabloları

### 5MXS90E

Heating (50Hz 230V)

Combination (Capacity)	Indoor air temp. °CDB	Outdoor air temp.: °CWB															
		-15°C		-10°C		-5°C		0°C		6°C		10°C		15°C			
		TC kW	PI kW	TC kW	PI kW	TC kW	PI kW	TC kW	PI kW	TC kW	PI kW	TC kW	PI kW	TC kW	PI kW		
1.5+1.5+2.0+2.0+3.5	16.0	6.15	2.34	7.40	2.46	8.66	2.58	9.91	2.70	11.42	2.84	12.42	2.93	13.67	3.05		
	18.0	5.99	2.36	7.25	2.48	8.50	2.60	9.76	2.72	11.26	2.86	12.27	2.96	13.52	3.08		
	20.0	5.84	2.39	7.10	2.51	8.35	2.63	9.60	2.75	<b>11.11</b>	<b>2.89</b>	12.11	2.99	13.37	3.10		
	21.0	5.76	2.40	7.02	2.52	8.27	2.64	9.53	2.76	11.03	2.90	12.04	3.00	13.29	3.12		
	22.0	5.69	2.42	6.94	2.54	8.20	2.65	9.45	2.77	10.96	2.92	11.96	3.01	13.21	3.13		
	24.0	5.53	2.44	6.79	2.56	8.04	2.68	9.30	2.80	10.80	2.94	11.81	3.04	13.06	3.16		
1.5+1.5+2.0+2.0+4.2	16.0	6.15	2.34	7.40	2.46	8.66	2.58	9.91	2.70	11.42	2.84	12.42	2.93	13.67	3.05		
	18.0	5.99	2.36	7.25	2.48	8.50	2.60	9.76	2.72	11.26	2.86	12.27	2.96	13.52	3.08		
	20.0	5.84	2.39	7.10	2.51	8.35	2.63	9.60	2.75	<b>11.11</b>	<b>2.89</b>	12.11	2.99	13.37	3.10		
	21.0	5.76	2.40	7.02	2.52	8.27	2.64	9.53	2.76	11.03	2.90	12.04	3.00	13.29	3.12		
	22.0	5.69	2.42	6.94	2.54	8.20	2.65	9.45	2.77	10.96	2.92	11.96	3.01	13.21	3.13		
	24.0	5.53	2.44	6.79	2.56	8.04	2.68	9.30	2.80	10.80	2.94	11.81	3.04	13.06	3.16		
1.5+1.5+2.0+2.0+5.0	16.0	6.22	2.35	7.49	2.47	8.76	2.59	10.03	2.70	11.55	2.85	12.57	2.94	13.83	3.06		
	18.0	6.06	2.37	7.33	2.49	8.60	2.61	9.87	2.73	11.40	2.87	12.41	2.97	13.68	3.09		
	20.0	5.91	2.40	7.18	2.52	8.45	2.64	9.72	2.76	<b>11.24</b>	<b>2.90</b>	12.26	3.00	13.52	3.11		
	21.0	5.83	2.41	7.10	2.53	8.37	2.65	9.64	2.77	11.16	2.91	12.18	3.01	13.45	3.13		
	22.0	5.75	2.42	7.02	2.54	8.29	2.66	9.56	2.78	11.08	2.93	12.10	3.02	13.37	3.14		
	24.0	5.60	2.45	6.87	2.57	8.14	2.69	9.41	2.81	10.93	2.95	11.94	3.05	13.21	3.17		
1.5+1.5+2.0+2.0+6.0	16.0	6.35	2.27	7.64	2.39	8.94	2.50	10.23	2.62	11.79	2.76	12.82	2.85	14.12	2.97		
	18.0	6.19	2.30	7.48	2.41	8.78	2.53	10.07	2.65	11.63	2.78	12.66	2.88	13.96	2.99		
	20.0	6.03	2.32	7.33	2.44	8.62	2.56	9.92	2.67	<b>11.47</b>	<b>2.81</b>	12.51	2.90	13.80	3.02		
	21.0	5.95	2.34	7.25	2.45	8.54	2.57	9.84	2.68	11.39	2.82	12.43	2.92	13.72	3.03		
	22.0	5.87	2.35	7.17	2.47	8.46	2.58	9.76	2.70	11.31	2.84	12.35	2.93	13.64	3.04		
	24.0	5.71	2.37	7.01	2.49	8.30	2.61	9.60	2.72	11.15	2.86	12.19	2.95	13.48	3.07		
1.5+1.5+2.0+2.0+7.1	16.0	6.36	2.26	7.66	2.37	8.96	2.49	10.26	2.60	11.82	2.74	12.86	2.83	14.15	2.95		
	18.0	6.20	2.28	7.50	2.40	8.80	2.51	10.10	2.63	11.66	2.76	12.70	2.86	14.00	2.97		
	20.0	6.05	2.31	7.34	2.42	8.64	2.54	9.94	2.65	<b>11.50</b>	<b>2.79</b>	12.54	2.88	13.84	3.00		
	21.0	5.97	2.32	7.27	2.43	8.56	2.55	9.86	2.66	11.42	2.80	12.46	2.89	13.76	3.01		
	22.0	5.89	2.33	7.19	2.45	8.48	2.56	9.78	2.68	11.34	2.82	12.38	2.91	13.68	3.02		
	24.0	5.73	2.36	7.03	2.47	8.33	2.59	9.62	2.70	11.18	2.84	12.22	2.93	13.52	3.05		
1.5+1.5+2.0+2.5+2.5	16.0	6.14	2.34	7.40	2.46	8.65	2.58	9.90	2.70	11.41	2.84	12.41	2.93	13.66	3.05		
	18.0	5.99	2.36	7.24	2.48	8.50	2.60	9.75	2.72	11.25	2.86	12.26	2.96	13.51	3.08		
	20.0	5.84	2.39	7.09	2.51	8.34	2.63	9.60	2.75	<b>11.10</b>	<b>2.89</b>	12.10	2.99	13.36	3.10		
	21.0	5.76	2.40	7.01	2.52	8.27	2.64	9.52	2.76	11.02	2.90	12.03	3.00	13.28	3.12		
	22.0	5.68	2.42	6.94	2.54	8.19	2.65	9.44	2.77	10.95	2.92	11.95	3.01	13.20	3.13		
	24.0	5.53	2.44	6.78	2.56	8.04	2.68	9.29	2.80	10.79	2.94	11.80	3.04	13.05	3.16		

3D075184

### SYMBOLS - ABKÜRZUNGEN ΣΥΜΒΟΛΑ - ΣΙΜΒΟΛΟΣ SIMBOLES - SIMBOLI VERKLARING - ОБОЗНАЧЕНИЯ SEMBOLER

TC: Total capacity (kW)  
PI: Power input (kW)  
TC: Gesamtleistung (kW)  
PI: Leistungsaufnahme (kW)  
TC: Συνολική απόδοση (kW)  
PI: Ισχύς εισόδου (kW)  
TC: Capacidad total (kW)  
PI: Potencia consumida (kW)  
TC: Puissance totale (kW)  
PI: Puissance absorbée (kW)  
TC: Capacità totale (kW)  
PI: Potenza assorbita (kW)  
TC: Totale capaciteit (kW)  
PI: Opgenomen vermogen (kW)  
TC: Общая мощность (кВт)  
PI: Входная мощность (кВт)  
TC: Toplam kapasite (kW)  
PI: Güç girişi (kW)

### NOTES - ANMERKUNGEN - ΣΗΜΕΙΩΣΕΙΣ - NOTAS - REMARQUES - NOTE OPMERKINGEN - ПРИМЕЧАНИЯ - NOTLAR

- Capacities are based on the following conditions.  
- Corresponding refrigerant piping length: 5m  
- Level difference: 0m  
Die Kapazität basiert auf den folgenden Bedingungen:  
- Entsprechende Kältemittelrohrlänge: 5m  
- Höhenunterschied: 0m  
Οι αποδόσεις βασίζονται στις ακόλουθες συνθήκες:  
- Αντιστοίχοι μήκος σωληνώσεων ψυκτικού: 5m  
- Υψομετρική διαφορά: 0m  
Las capacidades se basan en las siguientes condiciones.  
- Longitud de tubería de refrigerante equivalente: 5m  
- Diferencia de nivel: 0m  
Les puissances sont basées sur les conditions suivantes.  
- Longueur de tuyauterie correspondante du réfrigérant: 5m  
- Dénivellement: 0m  
Le capacità si basano sulle seguenti condizioni.  
- Lunghezza equivalente delle tubazioni del refrigerante: 5m  
- Dislivello: 0m  
De capaciteit is gebaseerd op de volgende situatie.  
- Overeenstemmende leidinglengte koelvloeistof: 5m  
- Niveaunderschil: 0m  
Данные мощности основаны на следующих условиях.  
- Соответствующая длина трубы охлаждающей: 5м  
- Разность уровней: 0м  
Kapasiteler aşağıdaki koşullara bağlıdır  
- İlgili sözcükte boru uzunluğu: 5m  
- Seviye farkı: 0m
- The bold line  is indicated the standard condition.  
Die dicke Linie  kennzeichnet die Standardbedingung.  
Η έντονη γραμμή  υποδηλώνει την κανονική κατάσταση.  
La linea en negrita  indica las condiciones estándar.  
La ligne en gras  indique un état standard.  
La linea in grassetto  indica la condizione standard.

De vette lijn  duidt de standaardtoestand aan.  
Жирная линия  указывает стандартное условие.  
Kalın çizgi  standart koşul olarak belirtilmektedir.

- The above is the value for connecting with the following indoor units. 1.5; 2.0; 2.5; 3.5kW class; wall mounted K series. 4.2; 5.0kW class; wall mounted J series. 6.0kW; 7.1kW class; wall mounted G series.  
Der obere Wert gilt für den Anschluss an die folgenden Innengeräte. Klasse 1.5; 2.0; 2.5; 3.5kW Wandgerät vom Typ K. Klasse 4.2; 5.0kW Wandgerät vom Typ J. Klasse 6.0; 7.1kW Wandgerät vom Typ G.  
Η παραπάνω είναι τιμή για σύνδεση με τις παρακάτω εσωτερικές μονάδες. Κατηγορία 1.5; 2.0; 2.5; 3.5kW επίτοιχο σειρά K. Κατηγορία 4.2; 5.0kW επίτοιχο σειρά J. Κατηγορία 6.0; 7.1kW επίτοιχο σειρά G.  
El valor anterior es válido para la conexión con las unidades interiores siguientes.  
Clase 1.5; 2.0; 2.5; 3.5kW unidad de pared de la serie K. Clase 4.2; 5.0kW unidad de pared de la serie J. Clase 6.0; 7.1kW unidad de pared de la serie G.  
La valeur ci-avant est la valeur pour la connexion aux unités intérieures suivantes.  
Série murale K, classe 1.5; 2.0; 2.5; 3.5kW. Série murale J, classe 4.2; 5.0kW. Série murale G, classe 6.0; 7.1kW.  
Il valore indicato in alto si riferisce al collegamento delle seguenti unità interne.  
Classe 1.5; 2.0; 2.5; 3.5kW serie a parete K. Classe 4.2; 5.0kW serie a parete J. Classe 6.0; 7.1kW serie a parete G.  
Bovenstaande waarde is de waarde voor verbinding met de volgende binnenunits.  
Klasse 1.5; 2.0; 2.5; 3.5kW reeks K voor wandmontage. Klasse 4.2; 5.0kW reeks J voor wandmontage. Klasse 6.0; 7.1kW reeks G voor wandmontage.  
Значение выше является значением для подсоединения со следующими внутренними блоками. Класс 1.5; 2.0; 2.5; 3.5кВт настенный блок серии K. Класс 4.2; 5.0кВт настенный блок серии J. Класс 6.0; 7.1кВт настенный блок серии G.  
Yukarıdaki değer aşağıdaki iç ünitelerle bağlantı içinidir. 1.5; 2.0; 2.5; 3.5kW sınıfı duvar tipi K serisi. 4.2; 5.0kW sınıfı duvar tipi J serisi. 6.0; 7.1kW sınıfı duvar tipi G serisi.

# 6 Kapasite tabloları

## 6 - 3 Isıtma Kapasitesi Tabloları

### 5MXS90E Heating (50Hz 230V)

Combination (Capacity)	Indoor air temp. °CDB	Outdoor air temp.: °CWB													
		-15°C		-10°C		-5°C		0°C		6°C		10°C		15°C	
		TC kW	PI kW	TC kW	PI kW	TC kW	PI kW	TC kW	PI kW	TC kW	PI kW	TC kW	PI kW	TC kW	PI kW
1.5+1.5+2.0+2.5+3.5	18.0	6.15	2.34	7.40	2.46	8.66	2.58	9.91	2.70	11.42	2.84	12.42	2.93	13.67	3.05
	18.0	5.99	2.36	7.25	2.48	8.50	2.60	9.76	2.72	11.26	2.86	12.27	2.96	13.52	3.08
	20.0	5.84	2.39	7.10	2.51	8.35	2.63	9.60	2.75	<b>11.11</b>	<b>2.89</b>	12.11	2.99	13.37	3.10
	21.0	5.76	2.40	7.02	2.52	8.27	2.64	9.53	2.76	11.03	2.90	12.04	3.00	13.29	3.12
	22.0	5.69	2.42	6.94	2.54	8.20	2.65	9.45	2.77	10.96	2.92	11.96	3.01	13.21	3.13
	24.0	5.53	2.44	6.79	2.56	8.04	2.68	9.30	2.80	10.80	2.94	11.81	3.04	13.06	3.16
1.5+1.5+2.0+2.5+4.2	18.0	6.15	2.34	7.40	2.46	8.66	2.58	9.91	2.70	11.42	2.84	12.42	2.93	13.67	3.05
	18.0	5.99	2.36	7.25	2.48	8.50	2.60	9.76	2.72	11.26	2.86	12.27	2.96	13.52	3.08
	20.0	5.84	2.39	7.10	2.51	8.35	2.63	9.60	2.75	<b>11.11</b>	<b>2.89</b>	12.11	2.99	13.37	3.10
	21.0	5.76	2.40	7.02	2.52	8.27	2.64	9.53	2.76	11.03	2.90	12.04	3.00	13.29	3.12
	22.0	5.69	2.42	6.94	2.54	8.20	2.65	9.45	2.77	10.96	2.92	11.96	3.01	13.21	3.13
	24.0	5.53	2.44	6.79	2.56	8.04	2.68	9.30	2.80	10.80	2.94	11.81	3.04	13.06	3.16
1.5+1.5+2.0+2.5+5.0	18.0	6.22	2.35	7.49	2.47	8.78	2.59	10.03	2.70	11.55	2.85	12.57	2.94	13.83	3.06
	18.0	6.06	2.37	7.33	2.49	8.60	2.61	9.87	2.73	11.40	2.87	12.41	2.97	13.68	3.09
	20.0	5.91	2.40	7.18	2.52	8.45	2.64	9.72	2.76	<b>11.24</b>	<b>2.90</b>	12.26	3.00	13.52	3.11
	21.0	5.83	2.41	7.10	2.53	8.37	2.65	9.64	2.77	11.16	2.91	12.18	3.01	13.45	3.13
	22.0	5.75	2.42	7.02	2.54	8.29	2.66	9.56	2.78	11.08	2.93	12.10	3.02	13.37	3.14
	24.0	5.60	2.45	6.87	2.57	8.14	2.69	9.41	2.81	10.93	2.95	11.94	3.05	13.21	3.17
1.5+1.5+2.0+2.5+6.0	18.0	6.35	2.27	7.64	2.38	8.94	2.50	10.23	2.62	11.79	2.76	12.82	2.85	14.12	2.97
	18.0	6.19	2.30	7.48	2.41	8.78	2.53	10.07	2.65	11.63	2.78	12.66	2.88	13.96	2.99
	20.0	6.03	2.32	7.33	2.44	8.62	2.56	9.92	2.67	<b>11.47</b>	<b>2.81</b>	12.51	2.90	13.80	3.02
	21.0	5.95	2.34	7.25	2.45	8.54	2.57	9.84	2.68	11.39	2.82	12.43	2.92	13.72	3.03
	22.0	5.87	2.35	7.17	2.47	8.46	2.58	9.76	2.70	11.31	2.84	12.35	2.93	13.64	3.04
	24.0	5.71	2.37	7.01	2.49	8.30	2.61	9.60	2.72	11.15	2.86	12.19	2.95	13.48	3.07
1.5+1.5+2.0+2.5+7.1	18.0	6.36	2.26	7.66	2.37	8.96	2.49	10.26	2.60	11.82	2.74	12.86	2.83	14.15	2.95
	18.0	6.20	2.28	7.50	2.40	8.80	2.51	10.10	2.63	11.66	2.76	12.70	2.86	14.00	2.97
	20.0	6.05	2.31	7.34	2.42	8.64	2.54	9.94	2.65	<b>11.50</b>	<b>2.79</b>	12.54	2.88	13.84	3.00
	21.0	5.97	2.32	7.27	2.43	8.56	2.55	9.86	2.66	11.42	2.80	12.46	2.89	13.76	3.01
	22.0	5.89	2.33	7.19	2.45	8.48	2.56	9.78	2.68	11.34	2.82	12.38	2.91	13.68	3.02
	24.0	5.73	2.36	7.03	2.47	8.33	2.59	9.62	2.70	11.18	2.84	12.22	2.93	13.52	3.05
1.5+1.5+2.0+3.5+3.5	18.0	6.15	2.34	7.40	2.46	8.66	2.58	9.91	2.70	11.42	2.84	12.42	2.93	13.67	3.05
	18.0	5.99	2.36	7.25	2.48	8.50	2.60	9.76	2.72	11.26	2.86	12.27	2.96	13.52	3.08
	20.0	5.84	2.39	7.10	2.51	8.35	2.63	9.60	2.75	<b>11.11</b>	<b>2.89</b>	12.11	2.99	13.37	3.10
	21.0	5.76	2.40	7.02	2.52	8.27	2.64	9.53	2.76	11.03	2.90	12.04	3.00	13.29	3.12
	22.0	5.69	2.42	6.94	2.54	8.20	2.65	9.45	2.77	10.96	2.92	11.96	3.01	13.21	3.13
	24.0	5.53	2.44	6.79	2.56	8.04	2.68	9.30	2.80	10.80	2.94	11.81	3.04	13.06	3.16

3D075185

### SYMBOLS - ABKÜRZUNGEN ΣΥΜΒΟΛΑ - SIMBOLOS SIMBOLES - SIMBOLI VERKLARING - ОБЪЯСНЕНИЯ SEMBOLER

TC: Total capacity (kW)  
PI: Power input (kW)  
TC: Gesamtleistung (kW)  
PI: Leistungsaufnahme (kW)  
TC: Συνολική απόδοση (kW)  
PI: Ισχύς εισόδου (kW)  
TC: Capacidad total (kW)  
PI: Potencia consumida (kW)  
TC: Puissance totale (kW)  
PI: Puissance absorbée (kW)  
TC: Capacità totale (kW)  
PI: Potenza assorbita (kW)  
TC: Totale capaciteit (kW)  
PI: Orgenomen vermogen (kW)  
TC: Общая мощность (кВт)  
PI: Входная мощность (кВт)  
TC: Toplam kapasite (kW)  
PI: Güç girişi (kW)

### NOTES - ANMERKUNGEN - ΣΗΜΕΙΩΣΕΙΣ - NOTAS - REMARQUES - NOTE OPMERKINGEN - ПРИМЕЧАНИЯ - NOTLAR

1 Capacities are based on the following conditions.  
- Corresponding refrigerant piping length: 5m  
- Level difference: 0m  
Die Kapazität basiert auf den folgenden Bedingungen:  
- Entsprechende Kältemittelrohrlänge: 5m  
- Höhenunterschied: 0m  
Οι αποδόσεις βασίζονται στις ακόλουθες συνθήκες.  
- Αντιστοίχο μήκος σωληνώσεων ψυκτικού: 5m  
- Υψομετρική διαφορά: 0m  
Las capacidades se basan en las siguientes condiciones.  
- Longitud de tubería de refrigerante equivalente: 5m  
- Diferencia de nivel: 0m  
Les puissances sont basées sur les conditions suivantes.  
- Longueur de tuyauterie correspondante du réfrigérant: 5m  
- Dénivellement: 0m  
La capacità si basano sulle seguenti condizioni.  
- Lunghezza equivalente delle tubazioni del refrigerante: 5m  
- Dislivello: 0m  
De capaciteit is gebaseerd op de volgende situatie.  
- Overeenstemmende leidinglengte koelvoelstof: 5m  
- Niveaunderschil: 0m  
Данные мощности основаны на следующих условиях.  
- Соответствующая длина трубы охлаждения: 5m  
- Разность уровней - 0m  
Kapasteler aşağıdaki koşullara bağlıdır  
- İlgili soğutucu boru uzunluğu: 5m  
- Seviye farkı: 0m  
2 The bold line  is indicated the standard condition.  
Die dicke Linie  kennzeichnet die Standardbedingung.  
Η έντονη γραμμή  υποδηλώνει την κανονική κατάσταση.  
La linea en negrita  indica las condiciones estándar.  
La ligne en gras  indique un état standard.  
La linea in grassetto  indica la condizione standard.

De vette lijn  duidt de standaardtoestand aan.  
Жирная линия  указывает стандартное условие.  
Kalın çizgi  standart koşullu olarak belirtilmektedir.

3 The above is the value for connecting with the following indoor units. 1.5; 2.0; 2.5; 3.5kW class; wall mounted K series. 4.2; 5.0kW class; wall mounted J series. 6.0kW; 7.1kW class; wall mounted G series.  
Der obige Wert gilt für den Anschluss an die folgenden Innengeräte. Klasse 1.5; 2.0; 2.5; 3.5kW Wandgerät vom Typ K. Klasse 4.2; 5.0kW Wandgerät vom Typ J. Klasse 6.0; 7.1kW Wandgerät vom Typ G.  
Η παραπάνω είναι τιμή για σύνδεση με τις παρακάτω εσωτερικές μονάδες. Κατηγορία 1.5; 2.0; 2.5; 3.5kW επίτοιχη σειρά K. Κατηγορία 4.2; 5.0kW επίτοιχη σειρά J. Κατηγορία 6.0; 7.1kW επίτοιχη σειρά G.  
El valor anterior es válido para la conexión con las unidades interiores siguientes. Clase 1.5; 2.0; 2.5; 3.5kW unidad de pared de la serie K. Clase 4.2; 5.0kW unidad de pared de la serie J. Clase 6.0; 7.1kW unidad de pared de la serie G.  
La valeur ci-avant est la valeur pour la connexion aux unités intérieures suivantes. Série murale K, classe 1.5; 2.0; 2.5; 3.5kW. Série murale J, classe 4.2; 5.0kW. Série murale G, classe 6.0; 7.1kW.  
Il valore indicato in alto si riferisce al collegamento delle seguenti unità interne. Classe 1.5; 2.0; 2.5; 3.5kW serie a parete K. Classe 4.2; 5.0kW serie a parete J. Classe 6.0; 7.1kW serie a parete G.  
Bovenstaande waarde is de waarde voor verbinding met de volgende binneneenheden. Klasse 1.5; 2.0; 2.5; 3.5kW reeks K voor wandmontage. Klasse 4.2; 5.0kW reeks J voor wandmontage. Klasse 6.0; 7.1kW reeks G voor wandmontage.  
Значение выше является значением для подсоединения со следующими внутренними блоками. Класс 1.5; 2.0; 2.5; 3.5кВт настенный блок серии K. Класс 4.2; 5.0кВт настенный блок серии J. Класс 6.0; 7.1кВт настенный блок серии G.  
Yükarıdaki değer aşağıdaki ünitelerle bağlantı içindir. 1.5; 2.0; 2.5; 3.5kW sınıfı; duvar tipi K serisi. 4.2; 5.0kW sınıfı; duvar tipi J serisi. 6.0; 7.1kW sınıfı; duvar tipi G serisi.

# 6 Kapasite tabloları

## 6 - 3 Isıtma Kapasitesi Tabloları

### 5MXS90E

Heating (50Hz 230V)

Combination (Capacity)	Indoor air temp. °CDB	Outdoor air temp.: °CWB													
		-15°C		-10°C		-5°C		0°C		6°C		10°C		15°C	
		TC kW	PI kW	TC kW	PI kW	TC kW	PI kW	TC kW	PI kW	TC kW	PI kW	TC kW	PI kW	TC kW	PI kW
1.5+1.5+2.0+3.5+4.2	16.0	6.15	2.34	7.41	2.46	8.66	2.58	9.92	2.70	11.43	2.84	12.43	2.93	13.69	3.05
	18.0	6.00	2.36	7.26	2.48	8.51	2.60	9.77	2.72	11.27	2.86	12.28	2.96	13.53	3.08
	20.0	5.85	2.39	7.10	2.51	8.36	2.63	9.61	2.75	<b>11.12</b>	<b>2.89</b>	12.12	2.99	13.38	3.10
	21.0	5.77	2.40	7.03	2.52	8.28	2.64	9.54	2.76	11.04	2.90	12.05	3.00	13.30	3.12
	22.0	5.69	2.42	6.95	2.54	8.20	2.65	9.46	2.77	10.97	2.92	11.97	3.01	13.23	3.13
	24.0	5.54	2.44	6.79	2.56	8.05	2.68	9.31	2.80	10.81	2.94	11.82	3.04	13.07	3.16
1.5+1.5+2.0+3.5+5.0	16.0	6.23	2.34	7.50	2.46	8.77	2.58	10.04	2.70	11.56	2.84	12.58	2.93	13.85	3.05
	18.0	6.07	2.36	7.34	2.48	8.61	2.60	9.88	2.72	11.41	2.86	12.42	2.96	13.69	3.08
	20.0	5.91	2.39	7.18	2.51	8.46	2.63	9.73	2.75	<b>11.25</b>	<b>2.89</b>	12.27	2.99	13.54	3.10
	21.0	5.84	2.40	7.11	2.52	8.38	2.64	9.65	2.76	11.17	2.90	12.19	3.00	13.46	3.12
	22.0	5.76	2.42	7.03	2.54	8.30	2.65	9.57	2.77	11.09	2.92	12.11	3.01	13.39	3.13
	24.0	5.60	2.44	6.87	2.56	8.14	2.68	9.41	2.80	10.94	2.94	11.96	3.04	13.23	3.16
1.5+1.5+2.0+3.5+6.0	16.0	6.35	2.27	7.65	2.38	8.95	2.50	10.24	2.61	11.80	2.75	12.83	2.84	14.13	2.96
	18.0	6.19	2.29	7.49	2.41	8.79	2.52	10.08	2.64	11.64	2.77	12.68	2.87	13.97	2.98
	20.0	6.04	2.32	7.33	2.43	8.63	2.55	9.92	2.66	<b>11.48</b>	<b>2.80</b>	12.52	2.89	13.81	3.01
	21.0	5.96	2.33	7.25	2.44	8.55	2.56	9.85	2.67	11.40	2.81	12.44	2.90	13.73	3.02
	22.0	5.88	2.34	7.17	2.46	8.47	2.57	9.77	2.69	11.32	2.83	12.36	2.92	13.65	3.03
	24.0	5.72	2.37	7.01	2.48	8.31	2.60	9.61	2.71	11.16	2.85	12.20	2.94	13.50	3.06
1.5+1.5+2.0+3.5+7.1	16.0	6.37	2.26	7.67	2.37	8.97	2.49	10.27	2.60	11.83	2.74	12.87	2.83	14.17	2.95
	18.0	6.21	2.28	7.51	2.40	8.81	2.51	10.11	2.63	11.67	2.76	12.71	2.86	14.01	2.97
	20.0	6.05	2.31	7.35	2.42	8.65	2.54	9.95	2.65	<b>11.51</b>	<b>2.79</b>	12.55	2.88	13.85	3.00
	21.0	5.97	2.32	7.27	2.43	8.57	2.55	9.87	2.66	11.43	2.80	12.47	2.89	13.77	3.01
	22.0	5.89	2.33	7.19	2.45	8.49	2.56	9.79	2.68	11.35	2.82	12.39	2.91	13.69	3.02
	24.0	5.73	2.36	7.03	2.47	8.33	2.59	9.63	2.70	11.19	2.84	12.23	2.93	13.53	3.05
1.5+1.5+2.0+4.2+4.2	16.0	6.16	2.33	7.42	2.45	8.67	2.57	9.93	2.69	11.44	2.83	12.44	2.92	13.70	3.04
	18.0	6.01	2.36	7.26	2.47	8.52	2.59	9.78	2.71	11.28	2.85	12.29	2.95	13.55	3.07
	20.0	5.85	2.38	7.11	2.50	8.37	2.62	9.62	2.74	<b>11.13</b>	<b>2.88</b>	12.14	2.97	13.39	3.09
	21.0	5.77	2.39	7.03	2.51	8.29	2.63	9.55	2.75	11.05	2.89	12.06	2.99	13.32	3.11
	22.0	5.70	2.41	6.95	2.53	8.21	2.65	9.47	2.76	10.98	2.91	11.98	3.00	13.24	3.12
	24.0	5.54	2.43	6.80	2.55	8.06	2.67	9.31	2.79	10.82	2.93	11.83	3.03	13.08	3.15
1.5+1.5+2.0+4.2+5.0	16.0	6.23	2.34	7.50	2.46	8.77	2.58	10.05	2.70	11.57	2.84	12.59	2.93	13.86	3.05
	18.0	6.08	2.36	7.35	2.48	8.62	2.60	9.89	2.72	11.42	2.86	12.43	2.96	13.70	3.08
	20.0	5.92	2.39	7.19	2.51	8.46	2.63	9.73	2.75	<b>11.26</b>	<b>2.89</b>	12.28	2.99	13.55	3.10
	21.0	5.84	2.40	7.11	2.52	8.39	2.64	9.66	2.76	11.18	2.90	12.20	3.00	13.47	3.12
	22.0	5.76	2.42	7.04	2.54	8.31	2.65	9.58	2.77	11.10	2.92	12.12	3.01	13.39	3.13
	24.0	5.61	2.44	6.88	2.56	8.15	2.68	9.42	2.80	10.95	2.94	11.97	3.04	13.24	3.16

3D075185

### SYMBOLS - ABKÜRZUNGEN ΣΥΜΒΟΛΑ - SIMBOLOS SIMBOLES - SIMBOLI VERKLARING - ОБОЗНАЧЕНИЯ SEMBOLLER

TC: Total capacity (kW)  
PI: Power input (kW)

TC: Gesamtleistung (kW)  
PI: Leistungsaufnahme (kW)

TC: Συνολική απόδοση (kW)  
PI: Ισχύς εισόδου (kW)

TC: Capacidad total (kW)  
PI: Potencia consumida (kW)

TC: Puissance totale (kW)  
PI: Puissance absorbée (kW)

TC: Capacità totale (kW)  
PI: Potenza assorbita (kW)

TC: Totale capaciteit (kW)  
PI: Opgenomen vermogen (kW)

TC: Общая мощность (кВт)  
PI: Входная мощность (кВт)

TC: Toplam kapasite (kW)  
PI: Güç girişi (kW)

### NOTES - ANMERKUNGEN - ΣΗΜΕΙΩΣΕΙΣ - NOTAS - REMARQUES - NOTE OPMERKINGEN - ПРИМЕЧАНИЯ - NOTLAR

1 Capacities are based on the following conditions.

- Corresponding refrigerant piping length: 5m

- Level difference: 0m

Die Kapazität basiert auf den folgenden Bedingungen:

- Entsprechende Kältemittelrohrlänge: 5m

- Höhenunterschied: 0m

Οι αποδόσεις βασίζονται στις ακόλουθες συνθήκες:

- Αντιστοίχο μήκος σωληνώσεων ψυκτικού: 5m

- Υψομετρική διαφορά: 0m

Las capacidades se basan en las siguientes condiciones.

- Longitud de tubería de refrigerante equivalente: 5m

- Diferencia de nivel: 0m

Les puissances sont basées sur les conditions suivantes.

- Longueur de tuyauterie correspondante du réfrigérant: 5m

- Dénivellement: 0m

Le capacità si basano sulle seguenti condizioni.

- Lunghezza equivalente delle tubazioni del refrigerante: 5m

- Dislivello: 0m

De capaciteit is gebaseerd op de volgende situatie.

- Overeenstemmende leidinglengte koelstof: 5m

- Niveauverschil: 0m

Данные мощности основаны на следующих условиях.

- Соответствующая длина трубы охладителя: 5м

- Разность уровней: 0м

Kapasiteler aşağıdaki koşullara bağlıdır

- İlgili sözcükler boru uzunluğu: 5m

- Seviye farkı: 0m

2 The bold line  is indicated the standard condition.

Die dicke Linie  kennzeichnet die Standardbedingung.

Η έντονη γραμμή  υποδηλώνει την κανονική κατάσταση.

La linea en negrita  indica las condiciones estándar.

La ligne en gras  indique un état standard.

La linea in grassetto  indica la condizione standard.

De vette lijn  duidt de standaardtoestand aan.

Жирная линия  указывает стандартное условие.

Kalin çizgi  standart koşul olarak belirtilmektedir.

3 The above is the value for connecting with the following indoor units. 1.5; 2.0; 2.5; 3.5kW class; wall mounted K series. 4.2; 5.0kW class; wall mounted J series. 6.0kW; 7.1kW class; wall mounted G series.

Der obige Wert gilt für den Anschluss an die folgenden Innengeräte. Klasse 1.5; 2.0; 2.5; 3.5kW Wandgerät vom Typ K. Klasse 4.2; 5.0kW Wandgerät vom Typ J. Klasse 6.0; 7.1kW Wandgerät vom Typ G.

Η παραπάνω είναι τιμή για σύνδεση με τις παρακάτω εσωτερικές μονάδες. Κατηγορία 1.5; 2.0; 2.5; 3,5kW επίτοιχο σειρά K. Κατηγορία 4.2; 5,0kW επίτοιχο σειρά J. Κατηγορία 6.0; 7,1kW επίτοιχο σειρά G.

El valor anterior es válido para la conexión con las unidades interiores siguientes. Clase 1.5; 2.0; 2.5; 3.5kW unidad de pared de la serie K. Clase 4.2; 5.0kW unidad de pared de la serie J. Clase 6.0; 7.1kW unidad de pared de la serie G.

La valeur ci-avant est la valeur pour la connexion aux unités intérieures suivantes. Série murale K, classe 1.5; 2.0; 2.5; 3.5kW. Série murale J, classe 4.2; 5.0kW. Série murale G, classe 6.0; 7.1kW.

Il valore indicato in alto si riferisce al collegamento delle seguenti unità interne. Classe 1.5; 2.0; 2.5; 3.5kW serie a parete K. Classe 4.2; 5.0kW serie a parete J. Classe 6.0; 7.1kW serie a parete G.

Bovenstaande waarde is de waarde voor verbinding met de volgende binnenunits. Klasse 1.5; 2.0; 2.5; 3,5kW reeks K voor wandmontage. Klasse 4.2; 5,0kW reeks J voor wandmontage. Klasse 6.0; 7,1kW reeks G voor wandmontage.

Значение выше является значением для подсоединения со следующими внутренними блоками. Класс 1.5; 2.0; 2.5; 3.5кВт настенный блок серии K. Класс 4.2; 5.0кВт настенный блок серии J. Класс 6.0; 7.1кВт настенный блок серии G.

Yukarıdaki değer aşağıdaki iç ünitelerle bağlantı içinidir. 1.5; 2.0; 2.5; 3.5kW sınıfı duvar tipi K serisi. 4.2; 5.0kW sınıfı duvar tipi J serisi. 6.0; 7.1kW sınıfı duvar tipi G serisi.

# 6 Kapasite tabloları

## 6 - 3 Isıtma Kapasitesi Tabloları

### 5MXS90E

Heating (50Hz 230V)

Combination (Capacity)	Indoor air temp. °CDB	Outdoor air temp.: °CWB													
		-15°C		-10°C		-5°C		0°C		6°C		10°C		15°C	
		TC kW	PI kW	TC kW	PI kW	TC kW	PI kW	TC kW	PI kW	TC kW	PI kW	TC kW	PI kW	TC kW	PI kW
1.5+1.5+2.0+4.2+6.0	16.0	6.36	2.27	7.66	2.38	8.95	2.50	10.25	2.61	11.81	2.75	12.85	2.84	14.14	2.96
	18.0	6.20	2.29	7.50	2.41	8.79	2.52	10.09	2.64	11.65	2.77	12.69	2.87	13.98	2.98
	20.0	6.04	2.32	7.34	2.49	8.64	2.55	9.93	2.66	<b>11.49</b>	<b>2.80</b>	12.53	2.89	13.83	3.01
	21.0	5.96	2.33	7.26	2.44	8.56	2.56	9.85	2.67	11.41	2.81	12.45	2.90	13.75	3.02
	22.0	5.88	2.34	7.18	2.46	8.48	2.57	9.77	2.69	11.33	2.83	12.37	2.92	13.67	3.03
	24.0	5.72	2.37	7.02	2.49	8.32	2.60	9.62	2.71	11.17	2.85	12.21	2.94	13.51	3.06
1.5+1.5+2.0+5.0+5.0	16.0	6.30	2.30	7.58	2.41	8.87	2.53	10.15	2.65	11.69	2.79	12.72	2.88	14.01	3.00
	18.0	6.14	2.32	7.43	2.44	8.71	2.56	10.00	2.67	11.54	2.81	12.57	2.91	13.85	3.02
	20.0	5.98	2.35	7.27	2.47	8.55	2.58	9.84	2.70	<b>11.38</b>	<b>2.84</b>	12.41	2.93	13.69	3.05
	21.0	5.90	2.36	7.19	2.48	8.47	2.60	9.76	2.71	11.30	2.85	12.33	2.95	13.61	3.06
	22.0	5.83	2.37	7.11	2.49	8.40	2.61	9.68	2.73	11.22	2.87	12.25	2.96	13.54	3.08
	24.0	5.67	2.40	6.95	2.52	8.24	2.63	9.52	2.75	11.07	2.89	12.09	2.98	13.38	3.10
1.5+1.5+2.5+2.5+2.5	16.0	6.14	2.34	7.40	2.46	8.85	2.58	9.90	2.70	11.41	2.84	12.41	2.93	13.66	3.05
	18.0	5.99	2.36	7.24	2.48	8.50	2.60	9.75	2.72	11.25	2.86	12.26	2.96	13.51	3.08
	20.0	5.84	2.39	7.09	2.51	8.34	2.63	9.60	2.75	<b>11.10</b>	<b>2.89</b>	12.10	2.99	13.36	3.10
	21.0	5.76	2.40	7.01	2.52	8.27	2.64	9.52	2.76	11.02	2.90	12.03	3.00	13.28	3.12
	22.0	5.68	2.42	6.94	2.54	8.19	2.65	9.44	2.77	10.95	2.92	11.95	3.01	13.20	3.13
	24.0	5.53	2.44	6.78	2.56	8.04	2.68	9.29	2.80	10.79	2.94	11.80	3.04	13.05	3.16
1.5+1.5+2.5+2.5+3.5	16.0	6.15	2.34	7.40	2.46	8.66	2.58	9.91	2.70	11.42	2.84	12.42	2.93	13.67	3.05
	18.0	5.99	2.36	7.25	2.48	8.50	2.60	9.76	2.72	11.26	2.86	12.27	2.96	13.52	3.08
	20.0	5.84	2.39	7.10	2.51	8.35	2.63	9.60	2.75	<b>11.11</b>	<b>2.89</b>	12.11	2.99	13.37	3.10
	21.0	5.76	2.40	7.02	2.52	8.27	2.64	9.53	2.76	11.03	2.90	12.04	3.00	13.29	3.12
	22.0	5.69	2.42	6.94	2.54	8.20	2.65	9.45	2.77	10.96	2.92	11.96	3.01	13.21	3.13
	24.0	5.53	2.44	6.79	2.56	8.04	2.68	9.30	2.80	10.80	2.94	11.81	3.04	13.06	3.16
1.5+1.5+2.5+2.5+4.2	16.0	6.15	2.34	7.40	2.46	8.66	2.58	9.91	2.70	11.42	2.84	12.42	2.93	13.67	3.05
	18.0	5.99	2.36	7.25	2.48	8.50	2.60	9.76	2.72	11.26	2.86	12.27	2.96	13.52	3.08
	20.0	5.84	2.39	7.10	2.51	8.35	2.63	9.60	2.75	<b>11.11</b>	<b>2.89</b>	12.11	2.99	13.37	3.10
	21.0	5.76	2.40	7.02	2.52	8.27	2.64	9.53	2.76	11.03	2.90	12.04	3.00	13.29	3.12
	22.0	5.69	2.42	6.94	2.54	8.20	2.65	9.45	2.77	10.96	2.92	11.96	3.01	13.21	3.13
	24.0	5.53	2.44	6.79	2.56	8.04	2.68	9.30	2.80	10.80	2.94	11.81	3.04	13.06	3.16
1.5+1.5+2.5+2.5+5.0	16.0	6.22	2.35	7.49	2.47	8.76	2.59	10.03	2.70	11.55	2.85	12.57	2.94	13.83	3.06
	18.0	6.06	2.37	7.33	2.49	8.60	2.61	9.87	2.73	11.40	2.87	12.41	2.97	13.68	3.09
	20.0	5.91	2.40	7.18	2.52	8.45	2.64	9.72	2.76	<b>11.24</b>	<b>2.90</b>	12.26	3.00	13.52	3.11
	21.0	5.83	2.41	7.10	2.53	8.37	2.65	9.64	2.77	11.16	2.91	12.18	3.01	13.45	3.13
	22.0	5.75	2.42	7.02	2.54	8.29	2.66	9.56	2.78	11.08	2.93	12.10	3.02	13.37	3.14
	24.0	5.60	2.45	6.87	2.57	8.14	2.69	9.41	2.81	10.93	2.95	11.94	3.05	13.21	3.17

3D075186

### SYMBOLS - ABKÜRZUNGEN ΣΥΜΒΟΛΑ - SIMBOLOS SIMBOLES - SIMBOLI VERKLARING - ОБОЗНАЧЕНИЯ SEMBOLER

TC: Total capacity (kW)  
PI: Power input (kW)  
TC: Gesamtleistung (kW)  
PI: Leistungsaufnahme (kW)  
TC: Συνολική απόδοση (kW)  
PI: Ισχύς εισόδου (kW)  
TC: Capacidad total (kW)  
PI: Potencia consumida (kW)  
TC: Puissance totale (kW)  
PI: Puissance absorbée (kW)  
TC: Capacità totale (kW)  
PI: Potenza assorbita (kW)  
TC: Totale capaciteit (kW)  
PI: Orgenomen vermogen (kW)  
TC: Общая мощность (кВт)  
PI: Органомен мощность (кВт)  
TC: Toplam kapasite (kW)  
PI: Güç girişi (kW)

### NOTES - ANMERKUNGEN - ΣΗΜΕΙΩΣΕΙΣ - NOTAS - REMARQUES - NOTE OPMERKINGEN - ПРИМЕЧАНИЯ - NOTLAR

1 Capacities are based on the following conditions.  
- Corresponding refrigerant piping length: 5m  
- Level difference: 0m  
Die Kapazität basiert auf den folgenden Bedingungen:  
- Entsprechende Kältemittelrohrlänge: 5m  
- Höhenunterschied: 0m  
Οι αποδόσεις βασίζονται στις ακόλουθες συνθήκες.  
- Αντιστοίχου μήκους σωληνώσεων ψαλιδισμού: 5m  
- Υψομετρική διαφορά: 0m  
Las capacidades se basan en las siguientes condiciones.  
- Longitud de tubería de refrigerante equivalente: 5m  
- Diferencia de nivel: 0m  
Les puissances sont basées sur les conditions suivantes.  
- Longueur de tuyauterie correspondante du réfrigérant: 5m  
- Dénivellement: 0m  
Le capacità si basano sulle seguenti condizioni.  
- Lunghezza equivalente delle tubazioni del refrigerante: 5m  
- Dislivello: 0m  
De capaciteit is gebaseerd op de volgende situatie.  
- Overeenstemmende leidinglengte koelvoelstof: 5m  
- Niveaunderschil: 0m  
Данные мощности основаны на следующих условиях.  
- Соответствующая длина трубы охладителя: 5m  
- Разность уровней - 0м  
Kapaciteler aşağıdaki koşullara bağlıdır  
- İlgili soğutucu boru uzunluğu: 5m  
- Seviye farkı: 0m  
2 The bold line  is indicated the standard condition.  
Die dicke Linie  kennzeichnet die Standardbedingung.  
Η έντονη γραμμή  υποδηλώνει την κανονική κατάσταση.  
La linea en negrita  indica las condiciones estándar.  
La ligne en gras  indique un état standard.  
La linea in grassetto  indica la condizione standard.

De vette lijn  duidt de standaardtoestand aan.  
Жирная линия  указывает стандартное условие.  
Kalın çizgi  standart koşullu olarak belirtilmektedir.

3 The above is the value for connecting with the following indoor units. 1.5; 2.0; 2.5; 3.5kW class; wall mounted K series. 4.2; 5.0kW class; wall mounted J series. 6.0kW; 7.1kW class; wall mounted G series.  
Der obige Wert gilt für den Anschluss an die folgenden Innengeräte. Klasse 1.5; 2.0; 2.5; 3.5kW Wandgerät vom Typ K. Klasse 4.2; 5.0kW Wandgerät vom Typ J. Klasse 6.0; 7.1kW Wandgerät vom Typ G.  
Η παραπάνω είναι τιμή για σύνδεση με τις παρακάτω εσωτερικές μονάδες. Κατηγορία 1.5; 2.0; 2.5; 3.5kW επίτοιχη σειρά K. Κατηγορία 4.2; 5.0kW επίτοιχη σειρά J. Κατηγορία 6.0; 7.1kW επίτοιχη σειρά G.  
El valor anterior es válido para la conexión con las unidades interiores siguientes. Clase 1.5; 2.0; 2.5; 3.5kW unidad de pared de la serie K. Clase 4.2; 5.0kW unidad de pared de la serie J. Clase 6.0; 7.1kW unidad de pared de la serie G.  
La valeur ci-avant est la valeur pour la connexion aux unités intérieures suivantes. Série murale K, classe 1.5; 2.0; 2.5; 3.5kW. Série murale J, classe 4.2; 5.0kW. Série murale G, classe 6.0; 7.1kW.  
Il valore indicato in alto si riferisce al collegamento delle seguenti unità interne. Classe 1.5; 2.0; 2.5; 3.5kW serie a parete K. Classe 4.2; 5.0kW serie a parete J. Classe 6.0; 7.1kW serie a parete G.  
Bovenstaande waarde is de waarde voor verbinding met de volgende binneneenheden. Klasse 1.5; 2.0; 2.5; 3.5kW reeks K voor wandmontage. Klasse 4.2; 5.0kW reeks J voor wandmontage. Klasse 6.0; 7.1kW reeks G voor wandmontage.  
Значение выше является значением для подсоединения со следующими внутренними блоками. Класс 1.5; 2.0; 2.5; 3.5кВт настенный блок серии K. Класс 4.2; 5.0кВт настенный блок серии J. Класс 6.0; 7.1кВт настенный блок серии G.  
Yükarıdaki değer aşağıdaki ünitelerle bağlantı içindir. 1.5; 2.0; 2.5; 3.5kW sınıfı; duvar tipi K serisi. 4.2; 5.0kW sınıfı; duvar tipi J serisi. 6.0; 7.1kW sınıfı; duvar tipi G serisi.

# 6 Kapasite tabloları

## 6 - 3 Isıtma Kapasitesi Tabloları

### 5MXS90E

Heating (50Hz 230V)

Combination (Capacity)	Indoor air temp. °CDB	Outdoor air temp.: °CWB													
		-15°C		-10°C		-5°C		0°C		6°C		10°C		15°C	
		TC kW	PI kW	TC kW	PI kW	TC kW	PI kW	TC kW	PI kW	TC kW	PI kW	TC kW	PI kW	TC kW	PI kW
1.5+1.5+2.5+2.5+6.0	16.0	6.35	2.27	7.64	2.39	8.94	2.50	10.23	2.62	11.79	2.76	12.32	2.85	14.12	2.97
	18.0	6.19	2.30	7.48	2.41	8.79	2.53	10.07	2.65	11.63	2.78	12.36	2.88	13.96	2.99
	20.0	6.03	2.32	7.33	2.44	8.62	2.56	9.92	2.67	<b>11.47</b>	<b>2.81</b>	12.51	2.90	13.80	3.02
	21.0	5.95	2.34	7.25	2.45	8.54	2.57	9.84	2.68	11.39	2.82	12.43	2.92	13.72	3.03
	22.0	5.87	2.35	7.17	2.47	8.46	2.58	9.76	2.70	11.31	2.84	12.35	2.93	13.64	3.04
	24.0	5.71	2.37	7.01	2.49	8.30	2.61	9.60	2.72	11.15	2.86	12.19	2.95	13.48	3.07
1.5+1.5+2.5+2.5+7.1	16.0	6.36	2.26	7.66	2.37	8.96	2.49	10.28	2.60	11.82	2.74	12.36	2.83	14.15	2.95
	18.0	6.20	2.28	7.50	2.40	8.80	2.51	10.10	2.63	11.66	2.76	12.70	2.86	14.00	2.97
	20.0	6.05	2.31	7.34	2.42	8.64	2.54	9.94	2.65	<b>11.50</b>	<b>2.79</b>	12.54	2.88	13.84	3.00
	21.0	5.97	2.32	7.27	2.43	8.56	2.55	9.86	2.66	11.42	2.80	12.46	2.89	13.76	3.01
	22.0	5.89	2.33	7.19	2.45	8.48	2.56	9.78	2.68	11.34	2.82	12.38	2.91	13.68	3.02
	24.0	5.73	2.36	7.03	2.47	8.33	2.59	9.62	2.70	11.18	2.84	12.22	2.93	13.52	3.05
1.5+1.5+2.5+3.5+3.5	16.0	6.15	2.34	7.40	2.46	8.66	2.58	9.91	2.70	11.42	2.84	12.42	2.93	13.67	3.05
	18.0	5.99	2.36	7.25	2.48	8.50	2.60	9.76	2.72	11.26	2.86	12.27	2.96	13.52	3.08
	20.0	5.84	2.39	7.10	2.51	8.35	2.63	9.60	2.75	<b>11.11</b>	<b>2.89</b>	12.11	2.99	13.37	3.10
	21.0	5.76	2.40	7.02	2.52	8.27	2.64	9.53	2.76	11.03	2.90	12.04	3.00	13.29	3.12
	22.0	5.69	2.42	6.94	2.54	8.20	2.65	9.45	2.77	10.96	2.92	11.96	3.01	13.21	3.13
	24.0	5.53	2.44	6.79	2.56	8.04	2.68	9.30	2.80	10.80	2.94	11.81	3.04	13.06	3.16
1.5+1.5+2.5+3.5+4.2	16.0	6.15	2.34	7.41	2.46	8.66	2.58	9.92	2.70	11.43	2.84	12.43	2.93	13.69	3.05
	18.0	6.00	2.36	7.26	2.48	8.51	2.60	9.77	2.72	11.27	2.86	12.28	2.96	13.53	3.08
	20.0	5.85	2.39	7.10	2.51	8.36	2.63	9.61	2.75	<b>11.12</b>	<b>2.89</b>	12.12	2.99	13.38	3.10
	21.0	5.77	2.40	7.03	2.52	8.29	2.64	9.54	2.76	11.04	2.90	12.05	3.00	13.30	3.12
	22.0	5.69	2.42	6.95	2.54	8.20	2.65	9.46	2.77	10.97	2.92	11.97	3.01	13.23	3.13
	24.0	5.54	2.44	6.79	2.56	8.05	2.68	9.31	2.80	10.81	2.94	11.82	3.04	13.07	3.16
1.5+1.5+2.5+3.5+5.0	16.0	6.23	2.34	7.50	2.46	8.77	2.58	10.04	2.70	11.56	2.84	12.58	2.93	13.85	3.05
	18.0	6.07	2.36	7.34	2.48	8.61	2.60	9.88	2.72	11.41	2.86	12.42	2.96	13.69	3.08
	20.0	5.91	2.39	7.18	2.51	8.46	2.63	9.73	2.75	<b>11.25</b>	<b>2.89</b>	12.27	2.99	13.54	3.10
	21.0	5.84	2.40	7.11	2.52	8.39	2.64	9.65	2.76	11.17	2.90	12.19	3.00	13.46	3.12
	22.0	5.76	2.42	7.03	2.54	8.30	2.65	9.57	2.77	11.09	2.92	12.11	3.01	13.38	3.13
	24.0	5.60	2.44	6.87	2.56	8.14	2.68	9.41	2.80	10.94	2.94	11.96	3.04	13.23	3.16
1.5+1.5+2.5+3.5+6.0	16.0	6.35	2.27	7.65	2.38	8.95	2.50	10.24	2.61	11.80	2.75	12.33	2.84	14.13	2.96
	18.0	6.19	2.29	7.49	2.41	8.79	2.52	10.08	2.64	11.64	2.77	12.38	2.87	13.97	2.98
	20.0	6.04	2.32	7.33	2.43	8.63	2.55	9.92	2.66	<b>11.48</b>	<b>2.80</b>	12.52	2.89	13.81	3.01
	21.0	5.96	2.33	7.25	2.44	8.55	2.56	9.85	2.67	11.40	2.81	12.44	2.90	13.73	3.02
	22.0	5.88	2.34	7.17	2.46	8.47	2.57	9.77	2.69	11.32	2.83	12.36	2.92	13.65	3.03
	24.0	5.72	2.37	7.01	2.48	8.31	2.60	9.61	2.71	11.16	2.85	12.20	2.94	13.50	3.06

3D075186

### SYMBOLS - ABKÜRZUNGEN ΣΥΜΒΟΛΑ - ΣΙΜΒΟΛΟΣ SIMBOLES - SIMBOLI VERKLARING - ОБОЗНАЧЕНИЯ SEMBOLLER

TC: Total capacity (kW)  
PI: Power input (kW)

TC: Gesamtleistung (kW)  
PI: Leistungsaufnahme (kW)

TC: Συνολική απόδοση (kW)  
PI: Ισχύς εισόδου (kW)

TC: Capacità total (kW)  
PI: Potenza consumida (kW)

TC: Puissance totale (kW)  
PI: Puissance absorbée (kW)

TC: Capacità totale (kW)  
PI: Potenza assorbita (kW)

TC: Totale capaciteit (kW)  
PI: Opgegeven vermogen (kW)

TC: Общая мощность (кВт)  
PI: Входная мощность (кВт)

TC: Toplam kapasite (kW)  
PI: Güç girişi (kW)

### NOTES - ANMERKUNGEN - ΣΗΜΕΙΩΣΕΙΣ - NOTAS - REMARQUES - NOTE OPMERKINGEN - ПРИМЕЧАНИЯ - NOTLAR

1 Capacities are based on the following conditions.

- Corresponding refrigerant piping length: 5m

- Level difference: 0m

Die Kapazität basiert auf den folgenden Bedingungen:

- Entsprechende Kältemittelrohrlänge: 5m

- Höhenunterschied: 0m

Οι αποδόσεις βασίζονται στις ακόλουθες συνθήκες:

- Αντιστοίχο μήκος σωληνώσεων ψυκτικού: 5m

- Υψομετρική διαφορά: 0m

Las capacidades se basan en las siguientes condiciones.

- Longitud de tubería de refrigerante equivalente: 5m

- Diferencia de nivel: 0m

Les puissances sont basées sur les conditions suivantes.

- Longueur de tuyauterie correspondante du réfrigérant: 5m

- Dénivellement: 0m

Le capacità si basano sulle seguenti condizioni.

- Lunghezza equivalente delle tubazioni del refrigerante: 5m

- Dislivello: 0m

De capaciteit is gebaseerd op de volgende situatie.

- Overeenstemmende leidinglengte koelvloeistof: 5m

- Niveauverschil: 0m

Данные мощности основаны на следующих условиях.

- Соответствующая длина трубы охлаждающей: 5m

- Разность уровней: 0m

Kapasiteler aşağıdaki koşullara bağlıdır

- İlgili sözcükte boru uzunluğu: 5m

- Seviye farkı: 0m

2 The bold line  is indicated the standard condition.

Die dicke Linie  kennzeichnet die Standardbedingung.

Η έντονη γραμμή  υποδηλώνει την κανονική κατάσταση.

La linea en negrita  indica las condiciones estándar.

La ligne en gras  indique un état standard.

La linea in grassetto  indica la condizione standard.

De vette lijn  duidt de standaardtoestand aan.

Жирная линия  указывает стандартное условие.

Kalin çizgi  standart koşul olarak belirtilmektedir.

3 The above is the value for connecting with the following indoor units. 1.5; 2.0; 2.5; 3.5kW class; wall mounted K series. 4.2; 5.0kW class; wall mounted J series. 6.0kW; 7.1kW class; wall mounted G series.

Der obere Wert gilt für den Anschluss an die folgenden Innengeräte. Klasse 1.5; 2.0; 2.5; 3.5kW Wandgerät vom Typ K. Klasse 4.2; 5.0kW Wandgerät vom Typ J. Klasse 6.0; 7.1kW Wandgerät vom Typ G.

Η παραπάνω είναι τιμή για σύνδεση με τις παρακάτω εσωτερικές μονάδες. Κατηγορία 1.5; 2.0; 2.5; 3.5kW επίτοιχο σειρά K. Κατηγορία 4.2; 5.0kW επίτοιχο σειρά J. Κατηγορία 6.0; 7.1kW επίτοιχο σειρά G.

El valor anterior es válido para la conexión con las unidades interiores siguientes. Clase 1.5; 2.0; 2.5; 3.5kW unidad de pared de la serie K. Clase 4.2; 5.0kW unidad de pared de la serie J. Clase 6.0; 7.1kW unidad de pared de la serie G.

La valeur ci-avant est la valeur pour la connexion aux unités intérieures suivantes. Série murale K, classe 1.5; 2.0; 2.5; 3.5kW. Série murale J, classe 4.2; 5.0kW. Série murale G, classe 6.0; 7.1kW.

Il valore indicato in alto si riferisce al collegamento delle seguenti unità interne. Classe 1.5; 2.0; 2.5; 3.5kW serie a parete K. Classe 4.2; 5.0kW serie a parete J. Classe 6.0; 7.1kW serie a parete G.

Bovenstaande waarde is de waarde voor verbinding met de volgende binnenunits. Klasse 1.5; 2.0; 2.5; 3.5kW reeks K voor wandmontage. Klasse 4.2; 5.0kW reeks J voor wandmontage. Klasse 6.0; 7.1kW reeks G voor wandmontage.

Значение выше является значением для подсоединения со следующими внутренними блоками. Класс 1.5; 2.0; 2.5; 3.5кВт настенный блок серии K. Класс 4.2; 5.0кВт настенный блок серии J. Класс 6.0; 7.1кВт настенный блок серии G.

Yukarıdaki değer aşağıdaki iç ünitelerle bağlantı içinidir. 1.5; 2.0; 2.5; 3.5kW sınıfı; duvar tipi K serisi. 4.2; 5.0kW sınıfı; duvar tipi J serisi. 6.0; 7.1kW sınıfı; duvar tipi G serisi.



# 6 Kapasite tabloları

## 6 - 3 Isıtma Kapasitesi Tabloları

### 5MXS90E

Heating (50Hz 230V)

Combination (Capacity)	Indoor air temp. °CDB	Outdoor air temp.: °CWB													
		-15°C		-10°C		-5°C		0°C		6°C		10°C		15°C	
		TC kW	PI kW	TC kW	PI kW	TC kW	PI kW	TC kW	PI kW	TC kW	PI kW	TC kW	PI kW	TC kW	PI kW
1.5+1.5+2.5+4.2+4.2	16.0	6.16	2.33	7.42	2.45	8.67	2.57	9.93	2.69	11.44	2.83	12.44	2.92	13.70	3.04
	18.0	6.01	2.36	7.26	2.47	8.52	2.59	9.78	2.71	11.28	2.85	12.29	2.95	13.55	3.07
	20.0	5.85	2.38	7.11	2.50	8.37	2.62	9.62	2.74	<b>11.13</b>	<b>2.88</b>	12.14	2.97	13.39	3.09
	21.0	5.77	2.39	7.03	2.51	8.29	2.63	9.55	2.75	11.05	2.89	12.06	2.99	13.32	3.11
	22.0	5.70	2.41	6.95	2.53	8.21	2.65	9.47	2.76	10.98	2.91	11.98	3.00	13.24	3.12
	24.0	5.54	2.43	6.80	2.55	8.06	2.67	9.31	2.79	10.82	2.93	11.83	3.03	13.08	3.15
1.5+1.5+2.5+4.2+5.0	16.0	6.23	2.34	7.50	2.46	8.77	2.58	10.05	2.70	11.57	2.84	12.59	2.93	13.86	3.05
	18.0	6.08	2.36	7.35	2.48	8.62	2.60	9.89	2.72	11.42	2.86	12.43	2.96	13.70	3.08
	20.0	5.92	2.39	7.19	2.51	8.46	2.63	9.73	2.75	<b>11.26</b>	<b>2.89</b>	12.28	2.99	13.55	3.10
	21.0	5.84	2.40	7.11	2.52	8.39	2.64	9.66	2.76	11.18	2.90	12.20	3.00	13.47	3.12
	22.0	5.76	2.42	7.04	2.54	8.31	2.65	9.58	2.77	11.10	2.92	12.12	3.01	13.39	3.13
	24.0	5.61	2.44	6.88	2.56	8.15	2.68	9.42	2.80	10.95	2.94	11.97	3.04	13.24	3.16
1.5+1.5+2.5+5.0+5.0	16.0	6.30	2.30	7.58	2.41	8.87	2.53	10.15	2.65	11.69	2.79	12.72	2.88	14.01	3.00
	18.0	6.14	2.32	7.43	2.44	8.71	2.56	10.00	2.67	11.54	2.81	12.57	2.91	13.85	3.02
	20.0	5.98	2.35	7.27	2.47	8.55	2.58	9.84	2.70	<b>11.38</b>	<b>2.84</b>	12.41	2.93	13.69	3.05
	21.0	5.90	2.36	7.19	2.48	8.47	2.60	9.76	2.71	11.30	2.85	12.33	2.95	13.61	3.06
	22.0	5.83	2.37	7.11	2.49	8.40	2.61	9.68	2.73	11.22	2.87	12.25	2.96	13.54	3.08
	24.0	5.67	2.40	6.95	2.52	8.24	2.63	9.52	2.75	11.07	2.89	12.09	2.98	13.38	3.10
1.5+1.5+3.5+3.5+3.5	16.0	6.15	2.34	7.41	2.46	8.66	2.58	9.92	2.70	11.43	2.84	12.43	2.93	13.69	3.05
	18.0	6.00	2.36	7.26	2.48	8.51	2.60	9.77	2.72	11.27	2.86	12.28	2.96	13.53	3.08
	20.0	5.85	2.39	7.10	2.51	8.36	2.63	9.61	2.75	<b>11.12</b>	<b>2.89</b>	12.12	2.99	13.38	3.10
	21.0	5.77	2.40	7.03	2.52	8.28	2.64	9.54	2.76	11.04	2.90	12.05	3.00	13.30	3.12
	22.0	5.69	2.42	6.95	2.54	8.20	2.65	9.46	2.77	10.97	2.92	11.97	3.01	13.23	3.13
	24.0	5.54	2.44	6.79	2.56	8.05	2.68	9.31	2.80	10.81	2.94	11.82	3.04	13.07	3.16
1.5+1.5+3.5+3.5+4.2	16.0	6.16	2.33	7.42	2.45	8.67	2.57	9.93	2.69	11.44	2.83	12.44	2.92	13.70	3.04
	18.0	6.01	2.36	7.26	2.47	8.52	2.59	9.78	2.71	11.28	2.85	12.29	2.95	13.55	3.07
	20.0	5.85	2.38	7.11	2.50	8.37	2.62	9.62	2.74	<b>11.13</b>	<b>2.88</b>	12.14	2.97	13.39	3.09
	21.0	5.77	2.39	7.03	2.51	8.29	2.63	9.55	2.75	11.05	2.89	12.06	2.99	13.32	3.11
	22.0	5.70	2.41	6.95	2.53	8.21	2.65	9.47	2.76	10.98	2.91	11.98	3.00	13.24	3.12
	24.0	5.54	2.43	6.80	2.55	8.06	2.67	9.31	2.79	10.82	2.93	11.83	3.03	13.08	3.15
1.5+1.5+3.5+3.5+5.0	16.0	6.23	2.34	7.50	2.46	8.77	2.58	10.05	2.70	11.57	2.84	12.59	2.93	13.86	3.05
	18.0	6.08	2.36	7.35	2.48	8.62	2.60	9.89	2.72	11.42	2.86	12.43	2.96	13.70	3.08
	20.0	5.92	2.39	7.19	2.51	8.46	2.63	9.73	2.75	<b>11.26</b>	<b>2.89</b>	12.28	2.99	13.55	3.10
	21.0	5.84	2.40	7.11	2.52	8.39	2.64	9.66	2.76	11.18	2.90	12.20	3.00	13.47	3.12
	22.0	5.76	2.42	7.04	2.54	8.31	2.65	9.58	2.77	11.10	2.92	12.12	3.01	13.39	3.13
	24.0	5.61	2.44	6.88	2.56	8.15	2.68	9.42	2.80	10.95	2.94	11.97	3.04	13.24	3.16

3D075187

### SYMBOLS - ABKÜRZUNGEN ΣΥΜΒΟΛΑ - SIMBOLOS SIMBOLES - SIMBOLI VERKLARING - ОБОЗНАЧЕНИЯ SEMBOLER

TC: Total capacity (kW)  
PI: Power input (kW)  
TC: Gesamtleistung (kW)  
PI: Leistungsaufnahme (kW)  
TC: Συνολική απόδοση (kW)  
PI: Ισχύς εισόδου (kW)  
TC: Capacidad total (kW)  
PI: Potencia consumida (kW)  
TC: Puissance totale (kW)  
PI: Puissance absorbée (kW)  
TC: Capacità totale (kW)  
PI: Potenza assorbita (kW)  
TC: Totale capaciteit (kW)  
PI: Orgenomen vermogen (kW)  
TC: Общая мощность (кВт)  
PI: Входная мощность (кВт)  
TC: Toplam kapasite (kW)  
PI: Güç girişi (kW)

### NOTES - ANMERKUNGEN - ΣΗΜΕΙΩΣΕΙΣ - NOTAS - REMARQUES - NOTE OPMERKINGEN - ПРИМЕЧАНИЯ - NOTLAR

1 Capacities are based on the following conditions.  
- Corresponding refrigerant piping length: 5m  
- Level difference: 0m  
Die Kapazität basiert auf den folgenden Bedingungen:  
- Entsprechende Kältemittelrohrlänge: 5m  
- Höhenunterschied: 0m  
Οι αποδόσεις βασίζονται στις ακόλουθες συνθήκες.  
- Αντιστοίχο μήκος σωληνώσεων ψυκτικού: 5m  
- Υψομετρική διαφορά: 0m  
Las capacidades se basan en las siguientes condiciones.  
- Longitud de tubería de refrigerante equivalente: 5m  
- Diferencia de nivel: 0m  
Les puissances sont basées sur les conditions suivantes.  
- Longueur de tuyauterie correspondante du réfrigérant: 5m  
- Dénivellement: 0m  
Le capacità si basano sulle seguenti condizioni.  
- Lunghezza equivalente delle tubazioni del refrigerante: 5m  
- Dislivello: 0m  
De capaciteit is gebaseerd op de volgende situatie.  
- Ovreestemmenende leidinglengte koelvoelstof: 5m  
- Niveaunderschil: 0m  
Данные мощности основаны на следующих условиях.  
- Соответствующая длина трубы охлаждающего: 5m  
- Разность уровней - 0m  
Kapaciteler aşağıdaki koşullara bağlıdır  
- İlgili soğutucu boru uzunluğu: 5m  
- Seviye farkı: 0m

2 The bold line  is indicated the standard condition.  
Die dicke Linie  kennzeichnet die Standardbedingung.  
Η έντονη γραμμή  υποδηλώνει την κανονική κατάσταση.  
La linea en negrita  indica las condiciones estándar.  
La ligne en gras  indique un état standard.  
La linea in grassetto  indica la condizione standard.

De vette lijn  duidt de standaardtoestand aan.  
Жирная линия  указывает стандартное условие.  
Kalın çizgi  standart koşullu olarak belirtilmektedir.

3 The above is the value for connecting with the following indoor units. 1.5; 2.0; 2.5; 3.5kW class; wall mounted K series. 4.2; 5.0kW class; wall mounted J series. 6.0kW; 7.1kW class; wall mounted G series.  
Der obige Wert gilt für den Anschluss an die folgenden Innengeräte. Klasse 1.5; 2.0; 2.5; 3.5kW Wandgerät vom Typ K. Klasse 4.2; 5.0kW Wandgerät vom Typ J. Klasse 6.0; 7.1kW Wandgerät vom Typ G.  
Η παραπάνω είναι τιμή για σύνδεση με τις παρακάτω εσωτερικές μονάδες. Κατηγορία 1.5; 2.0; 2.5; 3.5kW επίτοιχη σειρά K. Κατηγορία 4.2; 5.0kW επίτοιχη σειρά J. Κατηγορία 6.0; 7.1kW επίτοιχη σειρά G.  
El valor anterior es válido para la conexión con las unidades interiores siguientes. Clase 1.5; 2.0; 2.5; 3.5kW unidad de pared de la serie K. Clase 4.2; 5.0kW unidad de pared de la serie J. Clase 6.0; 7.1kW unidad de pared de la serie G.  
La valeur ci-avant est la valeur pour la connexion aux unités intérieures suivantes. Série murale K, classe 1.5; 2.0; 2.5; 3.5kW. Série murale J, classe 4.2; 5.0kW. Série murale G, classe 6.0; 7.1kW.  
Il valore indicato in alto si riferisce al collegamento delle seguenti unità interne. Classe 1.5; 2.0; 2.5; 3.5kW serie a parete K. Classe 4.2; 5.0kW serie a parete J. Classe 6.0; 7.1kW serie a parete G.  
Bovenstaande waarde is de waarde voor verbinding met de volgende binneneenheden. Klasse 1.5; 2.0; 2.5; 3.5kW reeks K voor wandmontage. Klasse 4.2; 5.0kW reeks J voor wandmontage. Klasse 6.0; 7.1kW reeks G voor wandmontage.  
Значение выше является значением для подсоединения со следующими внутренними блоками. Класс 1.5; 2.0; 2.5; 3.5кВт настенный блок серии K. Класс 4.2; 5.0кВт настенный блок серии J. Класс 6.0; 7.1кВт настенный блок серии G.  
Yükarıdaki değer aşağıdaki ünitelerle bağlantı içindir. 1.5; 2.0; 2.5; 3.5kW sınıfı; duvar tipi K serisi. 4.2; 5.0kW sınıfı; duvar tipi J serisi. 6.0; 7.1kW sınıfı; duvar tipi G serisi.

# 6 Kapasite tabloları

## 6 - 3 Isıtma Kapasitesi Tabloları

### 5MXS90E

Heating (50Hz 230V)

Combination (Capacity)	Indoor air temp. °CDB	Outdoor air temp.: °CWB															
		-15°C		-10°C		-5°C		0°C		6°C		10°C		15°C			
		TC kW	PI kW	TC kW	PI kW	TC kW	PI kW	TC kW	PI kW	TC kW	PI kW	TC kW	PI kW	TC kW	PI kW		
1.5+1.5+3.5+4.2+4.2	16.0	6.16	2.33	7.42	2.45	8.68	2.57	9.94	2.69	11.45	2.83	12.45	2.92	13.71	3.04		
	18.0	6.01	2.36	7.27	2.47	8.53	2.59	9.78	2.71	11.29	2.85	12.30	2.95	13.56	3.07		
	20.0	5.86	2.38	7.11	2.50	8.37	2.62	9.63	2.74	<b>11.14</b>	<b>2.88</b>	12.15	2.97	13.40	3.09		
	21.0	5.78	2.39	7.04	2.51	8.30	2.63	9.55	2.75	11.06	2.89	12.07	2.99	13.33	3.11		
	22.0	5.70	2.41	6.96	2.53	8.22	2.65	9.48	2.76	10.98	2.91	11.99	3.00	13.25	3.12		
	24.0	5.55	2.43	6.81	2.55	8.06	2.67	9.32	2.79	10.83	2.93	11.84	3.03	13.10	3.15		
1.5+2.0+2.0+2.0+2.0	16.0	6.14	2.34	7.40	2.46	8.65	2.58	9.90	2.70	11.41	2.84	12.41	2.93	13.66	3.05		
	18.0	5.99	2.36	7.24	2.48	8.50	2.60	9.75	2.72	11.25	2.86	12.26	2.96	13.51	3.08		
	20.0	5.84	2.39	7.09	2.51	8.34	2.63	9.60	2.75	<b>11.10</b>	<b>2.89</b>	12.10	2.99	13.36	3.10		
	21.0	5.76	2.40	7.01	2.52	8.27	2.64	9.52	2.76	11.02	2.90	12.03	3.00	13.28	3.12		
	22.0	5.68	2.42	6.94	2.54	8.19	2.65	9.44	2.77	10.95	2.92	11.95	3.01	13.20	3.13		
	24.0	5.53	2.44	6.78	2.56	8.04	2.68	9.29	2.80	10.79	2.94	11.80	3.04	13.05	3.16		
1.5+2.0+2.0+2.0+2.5	16.0	6.14	2.34	7.40	2.46	8.65	2.58	9.90	2.70	11.41	2.84	12.41	2.93	13.66	3.05		
	18.0	5.99	2.36	7.24	2.48	8.50	2.60	9.75	2.72	11.25	2.86	12.26	2.96	13.51	3.08		
	20.0	5.84	2.39	7.09	2.51	8.34	2.63	9.60	2.75	<b>11.10</b>	<b>2.89</b>	12.10	2.99	13.36	3.10		
	21.0	5.76	2.40	7.01	2.52	8.27	2.64	9.52	2.76	11.02	2.90	12.03	3.00	13.28	3.12		
	22.0	5.68	2.42	6.94	2.54	8.19	2.65	9.44	2.77	10.95	2.92	11.95	3.01	13.20	3.13		
	24.0	5.53	2.44	6.78	2.56	8.04	2.68	9.29	2.80	10.79	2.94	11.80	3.04	13.05	3.16		
1.5+2.0+2.0+2.0+3.5	16.0	6.15	2.34	7.40	2.46	8.66	2.58	9.91	2.70	11.42	2.84	12.42	2.93	13.67	3.05		
	18.0	5.99	2.36	7.25	2.48	8.50	2.60	9.76	2.72	11.26	2.86	12.27	2.96	13.52	3.08		
	20.0	5.84	2.39	7.10	2.51	8.35	2.63	9.60	2.75	<b>11.11</b>	<b>2.89</b>	12.11	2.99	13.37	3.10		
	21.0	5.76	2.40	7.02	2.52	8.27	2.64	9.53	2.76	11.03	2.90	12.04	3.00	13.29	3.12		
	22.0	5.69	2.42	6.94	2.54	8.20	2.65	9.45	2.77	10.96	2.92	11.96	3.01	13.21	3.13		
	24.0	5.53	2.44	6.79	2.56	8.04	2.68	9.30	2.80	10.80	2.94	11.81	3.04	13.06	3.16		
1.5+2.0+2.0+2.0+4.2	16.0	6.15	2.34	7.40	2.46	8.66	2.58	9.91	2.70	11.42	2.84	12.42	2.93	13.67	3.05		
	18.0	5.99	2.36	7.25	2.48	8.50	2.60	9.76	2.72	11.26	2.86	12.27	2.96	13.52	3.08		
	20.0	5.84	2.39	7.10	2.51	8.35	2.63	9.60	2.75	<b>11.11</b>	<b>2.89</b>	12.11	2.99	13.37	3.10		
	21.0	5.76	2.40	7.02	2.52	8.27	2.64	9.53	2.76	11.03	2.90	12.04	3.00	13.29	3.12		
	22.0	5.69	2.42	6.94	2.54	8.20	2.65	9.45	2.77	10.96	2.92	11.96	3.01	13.21	3.13		
	24.0	5.53	2.44	6.79	2.56	8.04	2.68	9.30	2.80	10.80	2.94	11.81	3.04	13.06	3.16		
1.5+2.0+2.0+2.0+5.0	16.0	6.22	2.35	7.49	2.47	8.76	2.59	10.03	2.70	11.55	2.85	12.57	2.94	13.83	3.06		
	18.0	6.06	2.37	7.33	2.49	8.60	2.61	9.87	2.73	11.40	2.87	12.41	2.97	13.68	3.09		
	20.0	5.91	2.40	7.18	2.52	8.45	2.64	9.72	2.76	<b>11.24</b>	<b>2.90</b>	12.26	3.00	13.52	3.11		
	21.0	5.83	2.41	7.10	2.53	8.37	2.65	9.64	2.77	11.16	2.91	12.18	3.01	13.45	3.13		
	22.0	5.75	2.42	7.02	2.54	8.29	2.66	9.56	2.78	11.08	2.93	12.10	3.02	13.37	3.14		
	24.0	5.60	2.45	6.87	2.57	8.14	2.69	9.41	2.81	10.93	2.95	11.94	3.05	13.21	3.17		

3D075187

### SYMBOLS - ABKÜRZUNGEN ΣΥΜΒΟΛΑ - ΣΙΜΒΟΛΟΣ SIMBOLES - SIMBOLI VERKLARING - ОБОЗНАЧЕНИЯ SEMBOLER

TC: Total capacity (kW)  
PI: Power input (kW)

TC: Gesamtleistung (kW)  
PI: Leistungsaufnahme (kW)

TC: Συνολική απόδοση (kW)  
PI: Ισχύς εισόδου (kW)

TC: Capacidad total (kW)  
PI: Potencia consumida (kW)

TC: Puissance totale (kW)  
PI: Puissance absorbée (kW)

TC: Capacità totale (kW)  
PI: Potenza assorbita (kW)

TC: Totale capaciteit (kW)  
PI: Opgenomen vermogen (kW)

TC: Общая мощность (кВт)  
PI: Входная мощность (кВт)

TC: Toplam kapasite (kW)  
PI: Güç girişi (kW)

### NOTES - ANMERKUNGEN - ΣΗΜΕΙΩΣΕΙΣ - NOTAS - REMARQUES - NOTE OPMERKINGEN - ПРИМЕЧАНИЯ - NOTLAR

1 Capacities are based on the following conditions.

- Corresponding refrigerant piping length: 5m

- Level difference: 0m

Die Kapazität basiert auf den folgenden Bedingungen:

- Entsprechende Kältemittelrohrlänge: 5m

- Höhenunterschied: 0m

Οι αποδόσεις βασίζονται στις ακόλουθες συνθήκες:

- Αντιστοίχο μήκος σωληνώσεων ψυκτικού: 5m

- Υψομετρική διαφορά: 0m

Las capacidades se basan en las siguientes condiciones.

- Longitud de tubería de refrigerante equivalente: 5m

- Diferencia de nivel: 0m

Les puissances sont basées sur les conditions suivantes.

- Longueur de tuyauterie correspondante du réfrigérant: 5m

- Dénivellement: 0m

Le capacità si basano sulle seguenti condizioni.

- Lunghezza equivalente delle tubazioni del refrigerante: 5m

- Dislivello: 0m

De capaciteit is gebaseerd op de volgende situatie.

- Overeenstemmende leidingslengte koelvloeistof: 5m

- Niveauverschil: 0m

Данные мощности основаны на следующих условиях.

- Соответствующая длина трубы охлаждения: 5м

- Разность уровней: 0м

Kapasiteler aşağıdaki koşullara bağlıdır

- İlgili sözcükte boru uzunluğu: 5m

- Seviye farkı: 0m

2 The bold line  is indicated the standard condition.

Die dicke Linie  kennzeichnet die Standardbedingung.

Η έντονη γραμμή  υποδηλώνει την κανονική κατάσταση.

La linea en negrita  indica las condiciones estándar.

La ligne en gras  indique un état standard.

La linea in grassetto  indica la condizione standard.

De vette lijn  duidt de standaardtoestand aan.

Жирная линия  указывает стандартное условие.

Kalin çizgi  standart koşul olarak belirtilmektedir.

3 The above is the value for connecting with the following indoor units. 1.5; 2.0; 2.5; 3.5kW class; wall mounted K series. 4.2; 5.0kW class; wall mounted J series. 6.0kW; 7.1kW class; wall mounted G series.

Der obere Wert gilt für den Anschluss an die folgenden Innengeräte. Klasse 1.5; 2.0; 2.5; 3.5kW Wandgerät vom Typ K. Klasse 4.2; 5.0kW Wandgerät vom Typ J. Klasse 6.0; 7.1kW Wandgerät vom Typ G.

Η παραπάνω είναι τιμή για σύνδεση με τις παρακάτω εσωτερικές μονάδες. Κατηγορία 1.5; 2.0; 2.5; 3.5kW επίτοιχο σειρά K. Κατηγορία 4.2; 5.0kW επίτοιχο σειρά J. Κατηγορία 6.0; 7.1kW επίτοιχο σειρά G.

Η παραπάνω είναι τιμή για σύνδεση με τις παρακάτω εσωτερικές μονάδες. Κατηγορία 1.5; 2.0; 2.5; 3.5kW επίτοιχο σειρά K. Κατηγορία 4.2; 5.0kW επίτοιχο σειρά J. Κατηγορία 6.0; 7.1kW επίτοιχο σειρά G.

El valor anterior es válido para la conexión con las unidades interiores siguientes.

Clase 1.5; 2.0; 2.5; 3.5kW unidad de pared de la serie K. Clase 4.2; 5.0kW unidad de pared de la serie J. Clase 6.0; 7.1kW unidad de pared de la serie G.

La valeur ci-avant est la valeur pour la connexion aux unités intérieures suivantes.

Série murale K, classe 1.5; 2.0; 2.5; 3.5kW. Série murale J, classe 4.2; 5.0kW. Série murale G, classe 6.0; 7.1kW.

Il valore indicato in alto si riferisce al collegamento delle seguenti unità interne.

Classe 1.5; 2.0; 2.5; 3.5kW serie a parete K. Classe 4.2; 5.0kW serie a parete J. Classe 6.0; 7.1kW serie a parete G.

Bovenstaande waarde is de waarde voor verbinding met de volgende binnenunits.

Klasse 1.5; 2.0; 2.5; 3.5kW reeks K voor wandmontage. Klasse 4.2; 5.0kW reeks J voor wandmontage. Klasse 6.0; 7.1kW reeks G voor wandmontage.

Значение выше является значением для подсоединения со следующими внутренними блоками. Класс 1.5; 2.0; 2.5; 3.5кВт настенный блок серии K. Класс 4.2; 5.0кВт настенный блок серии J. Класс 6.0; 7.1кВт настенный блок серии G.

Yukarıdaki değer aşağıdaki iç ünitelerle bağlantı içinidir. 1.5; 2.0; 2.5; 3.5kW sınıfı; duvar tipi K serisi. 4.2; 5.0kW sınıfı; duvar tipi J serisi. 6.0; 7.1kW sınıfı; duvar tipi G serisi.

# 6 Kapasite tabloları

## 6 - 3 Isıtma Kapasitesi Tabloları

### 5MXS90E Heating (50Hz 230V)

Combination (Capacity)	Indoor air temp. °CDB	Outdoor air temp.: °CWB													
		-15°C		-10°C		-5°C		0°C		6°C		10°C		15°C	
		TC kW	PI kW	TC kW	PI kW	TC kW	PI kW	TC kW	PI kW	TC kW	PI kW	TC kW	PI kW	TC kW	PI kW
1.5+2.0+2.0+2.0+6.0	16.0	6.35	2.27	7.64	2.39	8.94	2.50	10.23	2.62	11.79	2.76	12.82	2.85	14.12	2.97
	18.0	6.19	2.30	7.48	2.41	8.78	2.53	10.07	2.65	11.63	2.78	12.66	2.88	13.96	2.99
	20.0	6.03	2.32	7.33	2.44	8.62	2.56	9.92	2.67	<b>11.47</b>	<b>2.81</b>	12.51	2.90	13.80	3.02
	21.0	5.95	2.34	7.25	2.45	8.54	2.57	9.84	2.68	11.39	2.82	12.43	2.92	13.72	3.03
	22.0	5.87	2.35	7.17	2.47	8.46	2.58	9.76	2.70	11.31	2.84	12.35	2.93	13.64	3.04
	24.0	5.71	2.37	7.01	2.49	8.30	2.61	9.60	2.72	11.15	2.86	12.19	2.95	13.48	3.07
1.5+2.0+2.0+2.0+7.1	16.0	6.36	2.26	7.66	2.37	8.96	2.49	10.26	2.60	11.82	2.74	12.86	2.83	14.15	2.95
	18.0	6.20	2.28	7.50	2.40	8.80	2.51	10.10	2.63	11.66	2.76	12.70	2.86	14.00	2.97
	20.0	6.05	2.31	7.34	2.42	8.64	2.54	9.94	2.65	<b>11.50</b>	<b>2.79</b>	12.54	2.88	13.84	3.00
	21.0	5.97	2.32	7.27	2.43	8.56	2.55	9.86	2.66	11.42	2.80	12.46	2.89	13.76	3.01
	22.0	5.89	2.33	7.19	2.45	8.48	2.56	9.78	2.68	11.34	2.82	12.38	2.91	13.68	3.02
	24.0	5.73	2.36	7.03	2.47	8.33	2.59	9.62	2.70	11.18	2.84	12.22	2.93	13.52	3.05
1.5+2.0+2.0+2.5+2.5	16.0	6.14	2.34	7.40	2.46	8.65	2.58	9.90	2.70	11.41	2.84	12.41	2.93	13.66	3.05
	18.0	5.99	2.36	7.24	2.48	8.50	2.60	9.75	2.72	11.25	2.86	12.26	2.96	13.51	3.08
	20.0	5.84	2.39	7.09	2.51	8.34	2.63	9.60	2.75	<b>11.10</b>	<b>2.89</b>	12.10	2.99	13.36	3.10
	21.0	5.76	2.40	7.01	2.52	8.27	2.64	9.52	2.76	11.02	2.90	12.03	3.00	13.28	3.12
	22.0	5.68	2.42	6.94	2.54	8.19	2.65	9.44	2.77	10.95	2.92	11.95	3.01	13.20	3.13
	24.0	5.53	2.44	6.78	2.56	8.04	2.68	9.29	2.80	10.79	2.94	11.80	3.04	13.05	3.16
1.5+2.0+2.0+2.5+3.5	16.0	6.15	2.34	7.40	2.46	8.66	2.58	9.91	2.70	11.42	2.84	12.42	2.93	13.67	3.05
	18.0	5.99	2.36	7.25	2.48	8.50	2.60	9.76	2.72	11.26	2.86	12.27	2.96	13.52	3.08
	20.0	5.84	2.39	7.10	2.51	8.35	2.63	9.60	2.75	<b>11.11</b>	<b>2.89</b>	12.11	2.99	13.37	3.10
	21.0	5.76	2.40	7.02	2.52	8.27	2.64	9.53	2.76	11.03	2.90	12.04	3.00	13.29	3.12
	22.0	5.69	2.42	6.94	2.54	8.20	2.65	9.45	2.77	10.96	2.92	11.96	3.01	13.21	3.13
	24.0	5.53	2.44	6.79	2.56	8.04	2.68	9.30	2.80	10.80	2.94	11.81	3.04	13.06	3.16
1.5+2.0+2.0+2.5+4.2	16.0	6.15	2.34	7.40	2.46	8.66	2.58	9.91	2.70	11.42	2.84	12.42	2.93	13.67	3.05
	18.0	5.99	2.36	7.25	2.48	8.50	2.60	9.76	2.72	11.26	2.86	12.27	2.96	13.52	3.08
	20.0	5.84	2.39	7.10	2.51	8.35	2.63	9.60	2.75	<b>11.11</b>	<b>2.89</b>	12.11	2.99	13.37	3.10
	21.0	5.76	2.40	7.02	2.52	8.27	2.64	9.53	2.76	11.03	2.90	12.04	3.00	13.29	3.12
	22.0	5.69	2.42	6.94	2.54	8.20	2.65	9.45	2.77	10.96	2.92	11.96	3.01	13.21	3.13
	24.0	5.53	2.44	6.79	2.56	8.04	2.68	9.30	2.80	10.80	2.94	11.81	3.04	13.06	3.16
1.5+2.0+2.0+2.5+5.0	16.0	6.22	2.35	7.49	2.47	8.76	2.59	10.03	2.70	11.55	2.85	12.57	2.94	13.83	3.06
	18.0	6.06	2.37	7.33	2.49	8.60	2.61	9.87	2.73	11.40	2.87	12.41	2.97	13.68	3.09
	20.0	5.91	2.40	7.18	2.52	8.45	2.64	9.72	2.76	<b>11.24</b>	<b>2.90</b>	12.26	3.00	13.52	3.11
	21.0	5.83	2.41	7.10	2.53	8.37	2.65	9.64	2.77	11.16	2.91	12.18	3.01	13.45	3.13
	22.0	5.75	2.42	7.02	2.54	8.29	2.66	9.56	2.78	11.08	2.93	12.10	3.02	13.37	3.14
	24.0	5.60	2.45	6.87	2.57	8.14	2.69	9.41	2.81	10.93	2.95	11.94	3.05	13.21	3.17

3D075188

### SYMBOLS - ABKÜRZUNGEN ΣΥΜΒΟΛΑ - SIMBOLOS SIMBOLES - SIMBOLI VERKLARING - ОБЪЯСНЕНИЯ SEMBOLER

TC: Total capacity (kW)  
PI: Power input (kW)  
TC: Gesamtleistung (kW)  
PI: Leistungsaufnahme (kW)  
TC: Συνολική απόδοση (kW)  
PI: Ισχύς εισόδου (kW)  
TC: Capacidad total (kW)  
PI: Potencia consumida (kW)  
TC: Puissance totale (kW)  
PI: Puissance absorbée (kW)  
TC: Capacità totale (kW)  
PI: Potenza assorbita (kW)  
TC: Totale capaciteit (kW)  
PI: Orgenomen vermogen (kW)  
TC: Общая мощность (кВт)  
PI: Общая мощность (кВт)  
TC: Toplam kapasite (kW)  
PI: Güç girişi (kW)

### NOTES - ANMERKUNGEN - ΣΗΜΕΙΩΣΕΙΣ - NOTAS - REMARQUES - NOTE OPMERKINGEN - ПРИМЕЧАНИЯ - NOTLAR

1 Capacities are based on the following conditions.  
- Corresponding refrigerant piping length: 5m  
- Level difference: 0m  
Die Kapazität basiert auf den folgenden Bedingungen:  
- Entsprechende Kältemittellrohrlänge: 5m  
- Höhenunterschied: 0m  
Οι αποδόσεις βασίζονται στις ακόλουθες συνθήκες.  
- Αντιστοίχο μήκος σωληνώσεων ψυκτικού: 5m  
- Υψομετρική διαφορά: 0m  
Las capacidades se basan en las siguientes condiciones.  
- Longitud de tubería de refrigerante equivalente: 5m  
- Diferencia de nivel: 0m  
Les puissances sont basées sur les conditions suivantes.  
- Longueur de tuyauterie correspondante du réfrigérant: 5m  
- Dénivellement: 0m  
Le capacità si basano sulle seguenti condizioni.  
- Lunghezza equivalente delle tubazioni del refrigerante: 5m  
- Dislivello: 0m  
De capaciteit is gebaseerd op de volgende situatie.  
- Overeenstemmende leidinglengte koelvoelstof: 5m  
- Niveaunderschil: 0m  
Данные мощности основаны на следующих условиях.  
- Соответствующая длина трубы охлаждения: 5m  
- Разность уровней - 0m  
Kapasteler aşağıdaki koşullara bağlıdır  
- İlgili soğutucu boru uzunluğu: 5m  
- Seviye farkı: 0m

2 The bold line  is indicated the standard condition.  
Die dicke Linie  kennzeichnet die Standardbedingung.  
Η έντονη γραμμή  υποδηλώνει την κανονική κατάσταση.  
La linea en negrita  indica las condiciones estándar.  
La ligne en gras  indique un état standard.  
La linea in grassetto  indica la condizione standard.

De vette lijn  duidt de standaardtoestand aan.  
Жирная линия  указывает стандартное условие.  
Kalın çizgi  standart koşullu olarak belirtilmektedir.

3 The above is the value for connecting with the following indoor units. 1.5; 2.0; 2.5; 3.5kW class; wall mounted K series. 4.2; 5.0kW class; wall mounted J series. 6.0kW; 7.1kW class; wall mounted G series.  
Der obige Wert gilt für den Anschluss an die folgenden Innengeräte. Klasse 1.5; 2.0; 2.5; 3.5kW Wandgerät vom Typ K. Klasse 4.2; 5.0kW Wandgerät vom Typ J. Klasse 6.0; 7.1kW Wandgerät vom Typ G.  
Η παραπάνω είναι τιμή για σύνδεση με τις παρακάτω εσωτερικές μονάδες. Κατηγορία 1.5; 2.0; 2.5; 3.5kW επίτοιχη σειρά K. Κατηγορία 4.2; 5.0kW επίτοιχη σειρά J. Κατηγορία 6.0; 7.1kW επίτοιχη σειρά G.  
El valor anterior es válido para la conexión con las unidades interiores siguientes. Clase 1.5; 2.0; 2.5; 3.5kW unidad de pared de la serie K. Clase 4.2; 5.0kW unidad de pared de la serie J. Clase 6.0; 7.1kW unidad de pared de la serie G.  
La valeur ci-avant est la valeur pour la connexion aux unités intérieures suivantes. Série murale K, classe 1.5; 2.0; 2.5; 3.5kW. Série murale J, classe 4.2; 5.0kW. Série murale G, classe 6.0; 7.1kW.  
Il valore indicato in alto si riferisce al collegamento delle seguenti unità interne. Classe 1.5; 2.0; 2.5; 3.5kW serie a parete K. Classe 4.2; 5.0kW serie a parete J. Classe 6.0; 7.1kW serie a parete G.  
Bovenstaande waarde is de waarde voor verbinding met de volgende binneneenheden. Klasse 1.5; 2.0; 2.5; 3.5kW reeks K voor wandmontage. Klasse 4.2; 5.0kW reeks J voor wandmontage. Klasse 6.0; 7.1kW reeks G voor wandmontage.  
Значение выше является значением для подсоединения со следующими внутренними блоками. Класс 1.5; 2.0; 2.5; 3.5кВт настенный блок серии K. Класс 4.2; 5.0кВт настенный блок серии J. Класс 6.0; 7.1кВт настенный блок серии G.  
Yükarıdaki değer aşağıdaki ünitelerle bağlantı içindir. 1.5; 2.0; 2.5; 3.5kW sınıfı; duvar tipi K serisi. 4.2; 5.0kW sınıfı; duvar tipi J serisi. 6.0; 7.1kW sınıfı; duvar tipi G serisi.

# 6 Kapasite tabloları

## 6 - 3 Isıtma Kapasitesi Tabloları

### 5MXS90E

Heating (50Hz 230V)

Combination (Capacity)	Indoor air temp. °CDB	Outdoor air temp.: °CWB															
		-15°C		-10°C		-5°C		0°C		6°C		10°C		15°C			
		TC kW	PI kW	TC kW	PI kW	TC kW	PI kW	TC kW	PI kW	TC kW	PI kW	TC kW	PI kW	TC kW	PI kW		
1.5+2.0+2.0+2.5+6.0	16.0	6.35	2.27	7.64	2.39	8.94	2.50	10.23	2.62	11.79	2.76	12.82	2.85	14.12	2.97		
	18.0	6.19	2.30	7.48	2.41	8.78	2.53	10.07	2.65	11.63	2.78	12.66	2.88	13.96	2.99		
	20.0	6.03	2.32	7.33	2.44	8.62	2.56	9.92	2.67	<b>11.47</b>	<b>2.81</b>	12.51	2.90	13.80	3.02		
	21.0	5.95	2.34	7.25	2.45	8.54	2.57	9.84	2.68	11.39	2.82	12.43	2.92	13.72	3.03		
	22.0	5.87	2.35	7.17	2.47	8.46	2.58	9.76	2.70	11.31	2.84	12.35	2.93	13.64	3.04		
	24.0	5.71	2.37	7.01	2.49	8.30	2.61	9.60	2.72	11.15	2.86	12.19	2.95	13.48	3.07		
1.5+2.0+2.0+2.5+7.1	16.0	6.36	2.26	7.66	2.37	8.96	2.49	10.26	2.60	11.82	2.74	12.86	2.83	14.15	2.95		
	18.0	6.20	2.28	7.50	2.40	8.80	2.51	10.10	2.63	11.66	2.76	12.70	2.86	14.00	2.97		
	20.0	6.05	2.31	7.34	2.42	8.64	2.54	9.94	2.65	<b>11.50</b>	<b>2.79</b>	12.54	2.88	13.84	3.00		
	21.0	5.97	2.32	7.27	2.43	8.56	2.55	9.86	2.66	11.42	2.80	12.46	2.89	13.76	3.01		
	22.0	5.89	2.33	7.19	2.45	8.48	2.56	9.78	2.68	11.34	2.82	12.38	2.91	13.68	3.02		
	24.0	5.73	2.36	7.03	2.47	8.33	2.59	9.62	2.70	11.18	2.84	12.22	2.93	13.52	3.05		
1.5+2.0+2.0+3.5+3.5	16.0	6.15	2.34	7.40	2.46	8.66	2.58	9.91	2.70	11.42	2.84	12.42	2.93	13.67	3.05		
	18.0	5.99	2.36	7.25	2.48	8.50	2.60	9.76	2.72	11.26	2.86	12.27	2.96	13.52	3.08		
	20.0	5.84	2.39	7.10	2.51	8.35	2.63	9.60	2.75	<b>11.11</b>	<b>2.89</b>	12.11	2.99	13.37	3.10		
	21.0	5.76	2.40	7.02	2.52	8.27	2.64	9.53	2.76	11.03	2.90	12.04	3.00	13.29	3.12		
	22.0	5.69	2.42	6.94	2.54	8.20	2.65	9.45	2.77	10.96	2.92	11.96	3.01	13.21	3.13		
	24.0	5.53	2.44	6.79	2.56	8.04	2.68	9.30	2.80	10.80	2.94	11.81	3.04	13.06	3.16		
1.5+2.0+2.0+3.5+4.2	16.0	6.15	2.34	7.41	2.46	8.66	2.58	9.92	2.70	11.43	2.84	12.43	2.93	13.69	3.05		
	18.0	6.00	2.36	7.26	2.48	8.51	2.60	9.77	2.72	11.27	2.86	12.28	2.96	13.53	3.08		
	20.0	5.85	2.39	7.10	2.51	8.36	2.63	9.61	2.75	<b>11.12</b>	<b>2.89</b>	12.12	2.99	13.38	3.10		
	21.0	5.77	2.40	7.03	2.52	8.28	2.64	9.54	2.76	11.04	2.90	12.05	3.00	13.30	3.12		
	22.0	5.69	2.42	6.95	2.54	8.20	2.65	9.46	2.77	10.97	2.92	11.97	3.01	13.23	3.13		
	24.0	5.54	2.44	6.79	2.56	8.05	2.68	9.31	2.80	10.81	2.94	11.82	3.04	13.07	3.16		
1.5+2.0+2.0+3.5+5.0	16.0	6.23	2.34	7.50	2.46	8.77	2.58	10.04	2.70	11.56	2.84	12.58	2.93	13.85	3.05		
	18.0	6.07	2.36	7.34	2.48	8.61	2.60	9.88	2.72	11.41	2.86	12.42	2.96	13.69	3.08		
	20.0	5.91	2.39	7.18	2.51	8.46	2.63	9.73	2.75	<b>11.25</b>	<b>2.89</b>	12.27	2.99	13.54	3.10		
	21.0	5.84	2.40	7.11	2.52	8.38	2.64	9.65	2.76	11.17	2.90	12.19	3.00	13.46	3.12		
	22.0	5.76	2.42	7.03	2.54	8.30	2.65	9.57	2.77	11.09	2.92	12.11	3.01	13.38	3.13		
	24.0	5.60	2.44	6.87	2.56	8.14	2.68	9.41	2.80	10.94	2.94	11.96	3.04	13.23	3.16		
1.5+2.0+2.0+3.5+6.0	16.0	6.35	2.27	7.65	2.38	8.95	2.50	10.24	2.61	11.80	2.75	12.83	2.84	14.13	2.96		
	18.0	6.13	2.29	7.49	2.41	8.79	2.52	10.08	2.64	11.64	2.77	12.68	2.87	13.97	2.99		
	20.0	6.04	2.32	7.33	2.43	8.63	2.55	9.92	2.66	<b>11.48</b>	<b>2.80</b>	12.52	2.89	13.81	3.01		
	21.0	5.96	2.33	7.25	2.44	8.55	2.56	9.85	2.67	11.40	2.81	12.44	2.90	13.73	3.02		
	22.0	5.88	2.34	7.17	2.46	8.47	2.57	9.77	2.69	11.32	2.83	12.36	2.92	13.65	3.03		
	24.0	5.72	2.37	7.01	2.48	8.31	2.60	9.61	2.71	11.16	2.85	12.20	2.94	13.50	3.06		

3D075188

### SYMBOLS - ABKÜRZUNGEN ΣΥΜΒΟΛΑ - ΣΙΜΒΟΛΟΣ SIMBOLES - SIMBOLI VERKLARING - ОБОЗНАЧЕНИЯ SEMBOLER

TC: Total capacity (kW)  
PI: Power input (kW)  
TC: Gesamtleistung (kW)  
PI: Leistungsaufnahme (kW)  
TC: Συνολική απόδοση (kW)  
PI: Ισχύς εισόδου (kW)  
TC: Capacidad total (kW)  
PI: Potencia consumida (kW)  
TC: Puissance totale (kW)  
PI: Puissance absorbée (kW)  
TC: Capacità totale (kW)  
PI: Potenza assorbita (kW)  
TC: Totale capaciteit (kW)  
PI: Opgegeven vermogen (kW)  
TC: Общая мощность (кВт)  
PI: Входная мощность (кВт)  
TC: Toplam kapasite (kW)  
PI: Güç girişi (kW)

### NOTES - ANMERKUNGEN - ΣΗΜΕΙΩΣΕΙΣ - NOTAS - REMARQUES - NOTE OPMERKINGEN - ПРИМЕЧАНИЯ - NOTLAR

- Capacities are based on the following conditions.  
- Corresponding refrigerant piping length: 5m  
- Level difference: 0m  
Die Kapazität basiert auf den folgenden Bedingungen:  
- Entsprechende Kältemittelrohrlänge: 5m  
- Höhenunterschied: 0m  
Οι αποδόσεις βασίζονται στις ακόλουθες συνθήκες:  
- Αντιστοίχου μήκους σωληνώσεων ψυκτικού: 5m  
- Υψομετρική διαφορά: 0m  
Las capacidades se basan en las siguientes condiciones.  
- Longitud de tubería de refrigerante equivalente: 5m  
- Diferencia de nivel: 0m  
Les puissances sont basées sur les conditions suivantes.  
- Longueur de tuyauterie correspondante du réfrigérant: 5m  
- Dénivellement: 0m  
Le capacità si basano sulle seguenti condizioni.  
- Lunghezza equivalente delle tubazioni del refrigerante: 5m  
- Dislivello: 0m  
De capaciteit is gebaseerd op de volgende situatie.  
- Overeenstemmende leidinglengte koelvloeistof: 5m  
- Niveauverschil: 0m  
Данные мощности основаны на следующих условиях.  
- Соответствующая длина трубы охладителя: 5м  
- Разность уровней: 0м  
Kapasiteler aşağıdaki koşullara bağlıdır  
- İlgili sözcükte boru uzunluğu: 5m  
- Seviye farkı: 0m
- The bold line  is indicated the standard condition.  
Die dicke Linie  kennzeichnet die Standardbedingung.  
Η έντονη γραμμή  υποδηλώνει την κανονική κατάσταση.  
La línea en negrita  indica las condiciones estándar.  
La ligne en gras  indique un état standard.  
La linea in grassetto  indica la condizione standard.

De vette lijn  duidt de standaardtoestand aan.  
Жирная линия  указывает стандартное условие.  
Kalın çizgi  standart koşul olarak belirtilmektedir.

- The above is the value for connecting with the following indoor units. 1.5; 2.0; 2.5; 3.5kW class; wall mounted K series. 4.2; 5.0kW class; wall mounted J series. 6.0kW; 7.1kW class; wall mounted G series.  
Der obere Wert gilt für den Anschluss an die folgenden Innengeräte. Klasse 1.5; 2.0; 2.5; 3.5kW Wandgerät vom Typ K. Klasse 4.2; 5.0kW Wandgerät vom Typ J. Klasse 6.0; 7.1kW Wandgerät vom Typ G.  
Η παραπάνω είναι τιμή για σύνδεση με τις παρακάτω εσωτερικές μονάδες. Κατηγορία 1.5; 2.0; 2.5; 3.5kW επίτοιχη σειρά K. Κατηγορία 4.2; 5.0kW επίτοιχη σειρά J. Κατηγορία 6.0; 7.1kW επίτοιχη σειρά G.  
El valor anterior es válido para la conexión con las unidades interiores siguientes. Clase 1.5; 2.0; 2.5; 3.5kW unidad de pared de la serie K. Clase 4.2; 5.0kW unidad de pared de la serie J. Clase 6.0; 7.1kW unidad de pared de la serie G.  
La valeur ci-avant est la valeur pour la connexion aux unités intérieures suivantes. Série murale K, classe 1.5; 2.0; 2.5; 3.5kW. Série murale J, classe 4.2; 5.0kW. Série murale G, classe 6.0; 7.1kW.  
Il valore indicato in alto si riferisce al collegamento delle seguenti unità interne. Classe 1.5; 2.0; 2.5; 3.5kW serie a parete K. Classe 4.2; 5.0kW serie a parete J. Classe 6.0; 7.1kW serie a parete G.  
Bovenstaande waarde is de waarde voor verbinding met de volgende binnenunits. Klasse 1.5; 2.0; 2.5; 3.5kW reeks K voor wandmontage. Klasse 4.2; 5.0kW reeks J voor wandmontage. Klasse 6.0; 7.1kW reeks G voor wandmontage.  
Значение выше является значением для подсоединения со следующими внутренними блоками. Класс 1.5; 2.0; 2.5; 3.5кВт настенный блок серии K. Класс 4.2; 5.0кВт настенный блок серии J. Класс 6.0; 7.1кВт настенный блок серии G.  
Yukarıdaki değer aşağıdaki iç ünitelerle bağlantı içinidir. 1.5; 2.0; 2.5; 3.5kW sınıfı; duvar tipi K serisi. 4.2; 5.0kW sınıfı; duvar tipi J serisi. 6.0; 7.1kW sınıfı; duvar tipi G serisi.

# 6 Kapasite tabloları

## 6 - 3 Isıtma Kapasitesi Tabloları

### 5MXS90E

Heating (50Hz 230V)

Combination (Capacity)	Indoor air temp. °CDB	Outdoor air temp.: °CWB													
		-15°C		-10°C		-5°C		0°C		6°C		10°C		15°C	
		TC kW	PI kW	TC kW	PI kW	TC kW	PI kW	TC kW	PI kW	TC kW	PI kW	TC kW	PI kW	TC kW	PI kW
1.5+2.0+2.0+4.2+4.2	16.0	6.18	2.33	7.42	2.45	8.67	2.57	9.93	2.69	11.44	2.83	12.44	2.92	13.70	3.04
	18.0	6.01	2.36	7.26	2.47	8.52	2.59	9.78	2.71	11.28	2.85	12.29	2.95	13.55	3.07
	20.0	5.85	2.38	7.11	2.50	8.37	2.62	9.62	2.74	<b>11.13</b>	<b>2.88</b>	12.14	2.97	13.39	3.09
	21.0	5.77	2.39	7.03	2.51	8.29	2.63	9.55	2.75	11.05	2.89	12.06	2.99	13.32	3.11
	22.0	5.70	2.41	6.95	2.53	8.21	2.65	9.47	2.76	10.98	2.91	11.98	3.00	13.24	3.12
24.0	5.54	2.43	6.80	2.55	8.06	2.67	9.31	2.79	10.82	2.93	11.83	3.03	13.08	3.15	
1.5+2.0+2.0+4.2+5.0	16.0	6.23	2.34	7.50	2.46	8.77	2.58	10.05	2.70	11.57	2.84	12.58	2.93	13.86	3.05
	18.0	6.08	2.36	7.35	2.48	8.62	2.60	9.89	2.72	11.42	2.86	12.43	2.96	13.70	3.08
	20.0	5.92	2.39	7.19	2.51	8.46	2.63	9.73	2.75	<b>11.26</b>	<b>2.89</b>	12.28	2.99	13.55	3.10
	21.0	5.84	2.40	7.11	2.52	8.39	2.64	9.66	2.76	11.18	2.90	12.20	3.00	13.47	3.12
	22.0	5.76	2.42	7.04	2.54	8.31	2.65	9.58	2.77	11.10	2.92	12.12	3.01	13.39	3.13
24.0	5.61	2.44	6.88	2.56	8.15	2.68	9.42	2.80	10.95	2.94	11.97	3.04	13.24	3.16	
1.5+2.0+2.0+5.0+5.0	16.0	6.30	2.30	7.58	2.41	8.87	2.53	10.15	2.65	11.69	2.79	12.72	2.88	14.01	3.00
	18.0	6.14	2.32	7.43	2.44	8.71	2.56	10.00	2.67	11.54	2.81	12.57	2.91	13.85	3.02
	20.0	5.98	2.35	7.27	2.47	8.55	2.58	9.84	2.70	<b>11.38</b>	<b>2.84</b>	12.41	2.93	13.69	3.05
	21.0	5.90	2.36	7.19	2.48	8.47	2.60	9.76	2.71	11.30	2.85	12.33	2.95	13.61	3.06
	22.0	5.83	2.37	7.11	2.49	8.40	2.61	9.68	2.73	11.22	2.87	12.25	2.96	13.54	3.08
24.0	5.67	2.40	6.95	2.52	8.24	2.63	9.52	2.75	11.07	2.89	12.09	2.98	13.38	3.10	
1.5+2.0+2.5+2.5+2.5	16.0	6.14	2.34	7.40	2.46	8.65	2.58	9.90	2.70	11.41	2.84	12.41	2.93	13.66	3.05
	18.0	5.99	2.36	7.24	2.48	8.50	2.60	9.75	2.72	11.25	2.86	12.26	2.96	13.51	3.08
	20.0	5.84	2.39	7.09	2.51	8.34	2.63	9.60	2.75	<b>11.10</b>	<b>2.89</b>	12.10	2.99	13.36	3.10
	21.0	5.76	2.40	7.01	2.52	8.27	2.64	9.52	2.76	11.02	2.90	12.03	3.00	13.28	3.12
	22.0	5.69	2.42	6.94	2.54	8.19	2.65	9.44	2.77	10.95	2.92	11.95	3.01	13.20	3.13
24.0	5.53	2.44	6.78	2.56	8.04	2.68	9.29	2.80	10.79	2.94	11.80	3.04	13.05	3.16	
1.5+2.0+2.5+2.5+3.5	16.0	6.15	2.34	7.40	2.46	8.66	2.58	9.91	2.70	11.42	2.84	12.42	2.93	13.67	3.05
	18.0	5.99	2.36	7.25	2.48	8.50	2.60	9.76	2.72	11.26	2.86	12.27	2.96	13.52	3.08
	20.0	5.84	2.39	7.10	2.51	8.35	2.63	9.60	2.75	<b>11.11</b>	<b>2.89</b>	12.11	2.99	13.37	3.10
	21.0	5.76	2.40	7.02	2.52	8.27	2.64	9.53	2.76	11.03	2.90	12.04	3.00	13.29	3.12
	22.0	5.69	2.42	6.94	2.54	8.20	2.65	9.45	2.77	10.96	2.92	11.96	3.01	13.21	3.13
24.0	5.53	2.44	6.79	2.56	8.04	2.68	9.30	2.80	10.80	2.94	11.81	3.04	13.06	3.16	
1.5+2.0+2.5+2.5+4.2	16.0	6.15	2.34	7.40	2.46	8.66	2.58	9.91	2.70	11.42	2.84	12.42	2.93	13.67	3.05
	18.0	5.99	2.36	7.25	2.48	8.50	2.60	9.76	2.72	11.26	2.86	12.27	2.96	13.52	3.08
	20.0	5.84	2.39	7.10	2.51	8.35	2.63	9.60	2.75	<b>11.11</b>	<b>2.89</b>	12.11	2.99	13.37	3.10
	21.0	5.76	2.40	7.02	2.52	8.27	2.64	9.53	2.76	11.03	2.90	12.04	3.00	13.29	3.12
	22.0	5.69	2.42	6.94	2.54	8.20	2.65	9.45	2.77	10.96	2.92	11.96	3.01	13.21	3.13
24.0	5.53	2.44	6.79	2.56	8.04	2.68	9.30	2.80	10.80	2.94	11.81	3.04	13.06	3.16	

3D075189

### SYMBOLS - ABKÜRZUNGEN ΣΥΜΒΟΛΑ - SIMBOLOS SIMBOLES - SIMBOLI VERKLARING - ОБОЗНАЧЕНИЯ SEMBOLER

TC: Total capacity (kW)  
PI: Power input (kW)  
TC: Gesamtleistung (kW)  
PI: Leistungsaufnahme (kW)  
TC: Συνολική απόδοση (kW)  
PI: Ισχύς εισόδου (kW)  
TC: Capacidad total (kW)  
PI: Potencia consumida (kW)  
TC: Puissance totale (kW)  
PI: Puissance absorbée (kW)  
TC: Capacità totale (kW)  
PI: Potenza assorbita (kW)  
TC: Totale capaciteit (kW)  
PI: Orgenomen vermogen (kW)  
TC: Общая мощность (кВт)  
PI: Органомен мощность (кВт)  
TC: Toplam kapasite (kW)  
PI: Güç girişi (kW)

### NOTES - ANMERKUNGEN - ΣΗΜΕΙΩΣΕΙΣ - NOTAS - REMARQUES - NOTE OPMERKINGEN - ПРИМЕЧАНИЯ - NOTLAR

1 Capacities are based on the following conditions.  
- Corresponding refrigerant piping length: 5m  
- Level difference: 0m  
Die Kapazität basiert auf den folgenden Bedingungen:  
- Entsprechende Kältemittelleitlänge: 5m  
- Höhenunterschied: 0m  
Οι αποδόσεις βασίζονται στις ακόλουθες συνθήκες.  
- Αντιστοίχου μήκους αγωγών ψυκτικού: 5m  
- Υψομετρική διαφορά: 0m  
Las capacidades se basan en las siguientes condiciones.  
- Longitud de tubería de refrigerante equivalente: 5m  
- Diferencia de nivel: 0m  
Les puissances sont basées sur les conditions suivantes.  
- Longueur de tuyauterie correspondante du réfrigérant: 5m  
- Dénivellement: 0m  
Le capacità si basano sulle seguenti condizioni.  
- Lunghezza equivalente delle tubazioni del refrigerante: 5m  
- Dislivello: 0m  
De capaciteit is gebaseerd op de volgende situatie.  
- Overeenstemmende leidinglengte koelvoelstof: 5m  
- Niveaunderschil: 0m  
Данные мощности основаны на следующих условиях.  
- Соответствующая длина трубы охлаждения: 5m  
- Разность уровней - 0m  
Kapasteler aşağıdaki koşullara bağlıdır  
- İlgili soğutucu boru uzunluğu: 5m  
- Seviye farkı: 0m  
2 The bold line  is indicated the standard condition.  
Die dicke Linie  kennzeichnet die Standardbedingung.  
Η έντονη γραμμή  υποδηλώνει την κανονική κατάσταση.  
La linea en negra  indica las condiciones estándar.  
La ligne en gras  indique un état standard.  
La linea in grassetto  indica la condizione standard.

De vette lijn  duidt de standaardtoestand aan.  
Жирная линия  указывает стандартное условие.  
Kalın çizgi  standart koşullu olarak belirtilmektedir.

3 The above is the value for connecting with the following indoor units. 1.5; 2.0; 2.5; 3.5kW class; wall mounted K series. 4.2; 5.0kW class; wall mounted J series. 6.0kW; 7.1kW class; wall mounted G series.  
Der obige Wert gilt für den Anschluss an die folgenden Innengeräte. Klasse 1.5; 2.0; 2.5; 3.5kW Wandgerät vom Typ K. Klasse 4.2; 5.0kW Wandgerät vom Typ J. Klasse 6.0; 7.1kW Wandgerät vom Typ G.  
Η παραπάνω είναι τιμή για σύνδεση με τις παρακάτω εσωτερικές μονάδες. Κατηγορία 1.5; 2.0; 2.5; 3.5kW επίτοιχη σειρά K. Κατηγορία 4.2; 5.0kW επίτοιχη σειρά J. Κατηγορία 6.0; 7.1kW επίτοιχη σειρά G.  
El valor anterior es válido para la conexión con las unidades interiores siguientes. Clase 1.5; 2.0; 2.5; 3.5kW unidad de pared de la serie K. Clase 4.2; 5.0kW unidad de pared de la serie J. Clase 6.0; 7.1kW unidad de pared de la serie G.  
La valeur ci-avant est la valeur pour la connexion aux unités intérieures suivantes. Série murale K, classe 1.5; 2.0; 2.5; 3.5kW. Série murale J, classe 4.2; 5.0kW. Série murale G, classe 6.0; 7.1kW.  
Il valore indicato in alto si riferisce al collegamento delle seguenti unità interne. Classe 1.5; 2.0; 2.5; 3.5kW serie a parete K. Classe 4.2; 5.0kW serie a parete J. Classe 6.0; 7.1kW serie a parete G.  
Bovenstaande waarde is de waarde voor verbinding met de volgende binneneenheden. Klasse 1.5; 2.0; 2.5; 3.5kW reeks K voor wandmontage. Klasse 4.2; 5.0kW reeks J voor wandmontage. Klasse 6.0; 7.1kW reeks G voor wandmontage.  
Значение выше является значением для подсоединения со следующими внутренними блоками. Класс 1.5; 2.0; 2.5; 3.5кВт настенный блок серии K. Класс 4.2; 5.0кВт настенный блок серии J. Класс 6.0; 7.1кВт настенный блок серии G.  
Yükarıdaki değer aşağıdaki iç ünitelerle bağlantı içindir. 1.5; 2.0; 2.5; 3.5kW sınıfı; duvar tipi K serisi. 4.2; 5.0kW sınıfı; duvar tipi J serisi. 6.0; 7.1kW sınıfı; duvar tipi G serisi.

# 6 Kapasite tabloları

## 6 - 3 Isıtma Kapasitesi Tabloları

### 5MXS90E

Heating (50Hz 230V)

Combination (Capacity)	Indoor air temp. °CDB	Outdoor air temp.: °CWB															
		-15°C		-10°C		-5°C		0°C		6°C		10°C		15°C			
		TC kW	PI kW	TC kW	PI kW	TC kW	PI kW	TC kW	PI kW	TC kW	PI kW	TC kW	PI kW	TC kW	PI kW		
1.5+2.0+2.5+2.5+5.0	16.0	6.22	2.35	7.49	2.47	8.76	2.58	10.03	2.70	11.55	2.85	12.57	2.94	13.83	3.08		
	18.0	6.08	2.37	7.39	2.49	8.60	2.61	9.87	2.73	11.40	2.87	12.41	2.87	13.68	3.09		
	20.0	5.91	2.40	7.18	2.52	8.45	2.64	9.72	2.76	<b>11.24</b>	<b>2.90</b>	12.26	3.00	13.52	3.11		
	21.0	5.83	2.41	7.10	2.53	8.37	2.65	9.64	2.77	11.18	2.91	12.18	3.01	13.45	3.13		
	22.0	5.75	2.42	7.02	2.54	8.29	2.66	9.56	2.78	11.09	2.93	12.10	3.02	13.37	3.14		
	24.0	5.60	2.45	6.87	2.57	8.14	2.69	9.41	2.81	10.93	2.95	11.94	3.05	13.21	3.17		
1.5+2.0+2.5+2.5+6.0	16.0	6.35	2.27	7.64	2.39	8.94	2.50	10.23	2.62	11.79	2.76	12.82	2.85	14.12	2.97		
	18.0	6.19	2.30	7.48	2.41	8.78	2.53	10.07	2.65	11.63	2.78	12.66	2.88	13.96	2.99		
	20.0	6.03	2.32	7.33	2.44	8.62	2.56	9.92	2.67	<b>11.47</b>	<b>2.81</b>	12.51	2.90	13.80	3.02		
	21.0	5.95	2.34	7.25	2.45	8.54	2.57	9.84	2.68	11.39	2.82	12.43	2.92	13.72	3.03		
	22.0	5.87	2.35	7.17	2.47	8.46	2.58	9.76	2.70	11.31	2.84	12.35	2.93	13.64	3.04		
	24.0	5.71	2.37	7.01	2.49	8.30	2.61	9.60	2.72	11.15	2.86	12.19	2.95	13.48	3.07		
1.5+2.0+2.5+2.5+7.1	16.0	6.36	2.26	7.66	2.37	8.96	2.49	10.26	2.60	11.82	2.74	12.86	2.83	14.15	2.95		
	18.0	6.20	2.28	7.50	2.40	8.80	2.51	10.10	2.63	11.66	2.76	12.70	2.86	14.00	2.97		
	20.0	6.05	2.31	7.34	2.42	8.64	2.54	9.94	2.65	<b>11.50</b>	<b>2.79</b>	12.54	2.88	13.84	3.00		
	21.0	5.97	2.32	7.27	2.43	8.56	2.55	9.86	2.66	11.42	2.80	12.46	2.89	13.76	3.01		
	22.0	5.89	2.33	7.19	2.45	8.48	2.56	9.78	2.68	11.34	2.82	12.38	2.91	13.68	3.02		
	24.0	5.73	2.36	7.03	2.47	8.33	2.59	9.62	2.70	11.18	2.84	12.22	2.93	13.52	3.05		
1.5+2.0+2.5+3.5+3.5	16.0	6.15	2.34	7.40	2.46	8.66	2.58	9.91	2.70	11.42	2.84	12.42	2.93	13.67	3.05		
	18.0	5.99	2.36	7.25	2.48	8.50	2.60	9.76	2.72	11.26	2.86	12.27	2.96	13.52	3.08		
	20.0	5.84	2.39	7.10	2.51	8.35	2.63	9.60	2.75	<b>11.11</b>	<b>2.89</b>	12.11	2.99	13.37	3.10		
	21.0	5.76	2.40	7.02	2.52	8.27	2.64	9.53	2.76	11.03	2.90	12.04	3.00	13.29	3.12		
	22.0	5.69	2.42	6.94	2.54	8.20	2.65	9.45	2.77	10.96	2.92	11.96	3.01	13.21	3.13		
	24.0	5.53	2.44	6.79	2.56	8.04	2.68	9.30	2.80	10.80	2.94	11.81	3.04	13.06	3.16		
1.5+2.0+2.5+3.5+4.2	16.0	6.15	2.34	7.41	2.46	8.66	2.58	9.92	2.70	11.43	2.84	12.43	2.93	13.69	3.05		
	18.0	6.00	2.36	7.26	2.48	8.51	2.60	9.77	2.72	11.27	2.86	12.28	2.96	13.53	3.08		
	20.0	5.85	2.39	7.10	2.51	8.36	2.63	9.61	2.75	<b>11.12</b>	<b>2.89</b>	12.12	2.99	13.38	3.10		
	21.0	5.77	2.40	7.03	2.52	8.28	2.64	9.54	2.76	11.04	2.90	12.05	3.00	13.30	3.12		
	22.0	5.69	2.42	6.95	2.54	8.20	2.65	9.46	2.77	10.97	2.92	11.97	3.01	13.23	3.13		
	24.0	5.54	2.44	6.79	2.56	8.05	2.68	9.31	2.80	10.81	2.94	11.82	3.04	13.07	3.16		
1.5+2.0+2.5+3.5+5.0	16.0	6.23	2.34	7.50	2.46	8.77	2.58	10.04	2.70	11.56	2.84	12.58	2.93	13.85	3.05		
	18.0	6.07	2.36	7.34	2.48	8.61	2.60	9.88	2.72	11.41	2.86	12.42	2.96	13.69	3.08		
	20.0	5.91	2.39	7.18	2.51	8.46	2.63	9.73	2.75	<b>11.25</b>	<b>2.89</b>	12.27	2.99	13.54	3.10		
	21.0	5.84	2.40	7.11	2.52	8.38	2.64	9.65	2.76	11.17	2.90	12.19	3.00	13.46	3.12		
	22.0	5.76	2.42	7.03	2.54	8.30	2.65	9.57	2.77	11.09	2.92	12.11	3.01	13.38	3.13		
	24.0	5.60	2.44	6.87	2.56	8.14	2.68	9.41	2.80	10.94	2.94	11.96	3.04	13.23	3.16		

3D075189

#### SYMBOLS - ABKÜRZUNGEN ΣΥΜΒΟΛΑ - ΣΙΜΒΟΛΟΣ SIMBOLES - SIMBOLI VERKLARING - ОБОЗНАЧЕНИЯ SEMBOLER

TC: Total capacity (kW)  
PI: Power input (kW)

TC: Gesamtleistung (kW)  
PI: Leistungsaufnahme (kW)

TC: Συνολική απόδοση (kW)  
PI: Ισχύς εισόδου (kW)

TC: Capacidad total (kW)  
PI: Potencia consumida (kW)

TC: Puissance totale (kW)  
PI: Puissance absorbée (kW)

TC: Capacità totale (kW)  
PI: Potenza assorbita (kW)

TC: Totale capaciteit (kW)  
PI: Opgenomen vermogen (kW)

TC: Общая мощность (кВт)  
PI: Входная мощность (кВт)

TC: Toplam kapasite (kW)  
PI: Güç girişi (kW)

#### NOTES - ANMERKUNGEN - ΣΗΜΕΙΩΣΕΙΣ - NOTAS - REMARQUES - NOTE OPMERKINGEN - ПРИМЕЧАНИЯ - NOTLAR

- Capacities are based on the following conditions.  
- Corresponding refrigerant piping length: 5m  
- Level difference: 0m  
Die Kapazität basiert auf den folgenden Bedingungen:  
- Entsprechende Kältemittelrohrlänge: 5m  
- Höhenunterschied: 0m  
Οι αποδόσεις βασίζονται στις ακόλουθες συνθήκες:  
- Αντιστοίχου μήκους σωληνώσεων ψυκτικού: 5m  
- Ύψομετρική διαφορά: 0m  
Las capacidades se basan en las siguientes condiciones.  
- Longitud de tubería de refrigerante equivalente: 5m  
- Diferencia de nivel: 0m  
Les puissances sont basées sur les conditions suivantes.  
- Longueur de tuyauterie correspondante au réfrigérant: 5m  
- Dénivellement: 0m  
Le capacità si basano sulle seguenti condizioni.  
- Lunghezza equivalente delle tubazioni del refrigerante: 5m  
- Dislivello: 0m  
De capaciteit is gebaseerd op de volgende situatie.  
- Overeenstemmende leidinglengte koelvloeistof: 5m  
- Niveaunderschil: 0m  
Данные мощности основаны на следующих условиях.  
- Соответствующая длина трубы охладителя: 5м  
- Разность уровней: 0м  
Kapasiteler aşağıdaki koşullara bağlıdır  
- İlgili soğutucu boru uzunluğu: 5m  
- Seviye farkı: 0m
- The bold line  is indicated the standard condition.  
Die dicke Linie  kennzeichnet die Standardbedingung.  
Η έντονη γραμμή  υποδηλώνει την κανονική κατάσταση.  
La linea en negrita  indica las condiciones estándar.  
La ligne en gras  indique un état standard.  
La linea in grassetto  indica la condizione standard.

De vette lijn  duidt de standaardtoestand aan.  
Жирная линия  указывает стандартное условие.  
Kalın çizgi  standart koşul olarak belirtilmektedir.

- The above is the value for connecting with the following indoor units. 1.5; 2.0; 2.5; 3.5kW class; wall mounted K series. 4.2; 5.0kW class; wall mounted J series. 6.0kW; 7.1kW class; wall mounted G series.  
Der obige Wert gilt für den Anschluss an die folgenden Innengeräte. Klasse 1.5; 2.0; 2.5; 3.5kW Wandgerät vom Typ K. Klasse 4.2; 5.0kW Wandgerät vom Typ J. Klasse 6.0; 7.1kW Wandgerät vom Typ G.  
Η παραπάνω είναι τιμή για σύνδεση με τις παρακάτω εσωτερικές μονάδες. Κατηγορία 1.5; 2.0; 2.5; 3.5kW επίτοιχη σειρά K. Κατηγορία 4.2; 5.0kW επίτοιχη σειρά J. Κατηγορία 6.0; 7.1kW επίτοιχη σειρά G.  
El valor anterior es válido para la conexión con las unidades interiores siguientes. Clase 1.5; 2.0; 2.5; 3.5kW unidad de pared de la serie K. Clase 4.2; 5.0kW unidad de pared de la serie J. Clase 6.0; 7.1kW unidad de pared de la serie G.  
La valeur ci-avant est la valeur pour la connexion aux unités intérieures suivantes. Série murale K, classe 1.5; 2.0; 2.5; 3.5kW. Série murale J, classe 4.2; 5.0kW. Série murale G, classe 6.0; 7.1kW.  
Il valore indicato in alto si riferisce al collegamento delle seguenti unità interne. Classe 1.5; 2.0; 2.5; 3.5kW serie a parete K. Classe 4.2; 5.0kW serie a parete J. Classe 6.0; 7.1kW serie a parete G.  
Bovenstaande waarde is de waarde voor verbinding met de volgende binnenunits. Klasse 1.5; 2.0; 2.5; 3.5kW reeks K voor wandmontage. Klasse 4.2; 5.0kW reeks J voor wandmontage. Klasse 6.0; 7.1kW reeks G voor wandmontage.  
Значение выше является значением для подсоединения со следующими внутренними блоками. Класс 1.5; 2.0; 2.5; 3.5кВт настенный блок серии K. Класс 4.2; 5.0кВт настенный блок серии J. Класс 6.0; 7.1кВт настенный блок серии G.  
Yukarıdaki değer aşağıdaki iç ünitelerle bağlantı içinidir. 1.5; 2.0; 2.5; 3.5kW sınıfı; duvar tipi K serisi. 4.2; 5.0kW sınıfı; duvar tipi J serisi. 6.0; 7.1kW sınıfı; duvar tipi G serisi.

# 6 Kapasite tabloları

## 6 - 3 Isıtma Kapasitesi Tabloları

### 5MXS90E Heating (50Hz 230V)

Combination (Capacity)	Indoor air temp. °CDB	Outdoor air temp.: °CWB													
		-15°C		-10°C		-5°C		0°C		6°C		10°C		15°C	
		TC kW	PI kW	TC kW	PI kW	TC kW	PI kW	TC kW	PI kW	TC kW	PI kW	TC kW	PI kW	TC kW	PI kW
1.5+2.0+2.5+3.5+6.0	16.0	6.95	2.27	7.65	2.38	8.95	2.50	10.24	2.61	11.80	2.75	12.83	2.84	14.13	2.96
	18.0	6.19	2.29	7.49	2.41	8.79	2.52	10.08	2.64	11.64	2.77	12.68	2.87	13.97	2.98
	20.0	6.04	2.32	7.33	2.43	8.63	2.55	9.92	2.66	<b>11.48</b>	<b>2.80</b>	12.52	2.89	13.81	3.01
	21.0	5.96	2.33	7.25	2.44	8.55	2.56	9.85	2.67	11.40	2.81	12.44	2.90	13.73	3.02
	22.0	5.88	2.34	7.17	2.46	8.47	2.57	9.77	2.69	11.32	2.83	12.36	2.92	13.65	3.03
24.0	5.72	2.37	7.01	2.48	8.31	2.60	9.61	2.71	11.16	2.85	12.20	2.94	13.50	3.06	
1.5+2.0+2.5+4.2+4.2	16.0	6.16	2.33	7.42	2.45	8.67	2.57	9.93	2.69	11.44	2.83	12.44	2.92	13.70	3.04
	18.0	6.01	2.36	7.26	2.47	8.52	2.59	9.78	2.71	11.28	2.85	12.29	2.95	13.55	3.07
	20.0	5.85	2.38	7.11	2.50	8.37	2.62	9.62	2.74	<b>11.13</b>	<b>2.88</b>	12.14	2.97	13.39	3.09
	21.0	5.77	2.39	7.03	2.51	8.29	2.63	9.55	2.75	11.05	2.89	12.06	2.99	13.32	3.11
	22.0	5.70	2.41	6.95	2.53	8.21	2.65	9.47	2.76	10.98	2.91	11.98	3.00	13.24	3.12
24.0	5.54	2.43	6.80	2.55	8.06	2.67	9.31	2.79	10.82	2.93	11.83	3.03	13.08	3.15	
1.5+2.0+2.5+4.2+5.0	16.0	6.23	2.34	7.50	2.46	8.77	2.58	10.05	2.70	11.57	2.84	12.59	2.93	13.86	3.05
	18.0	6.08	2.36	7.35	2.48	8.62	2.60	9.89	2.72	11.42	2.86	12.43	2.96	13.70	3.08
	20.0	5.92	2.39	7.19	2.51	8.46	2.63	9.73	2.75	<b>11.26</b>	<b>2.89</b>	12.28	2.99	13.55	3.10
	21.0	5.84	2.40	7.11	2.52	8.39	2.64	9.66	2.76	11.18	2.90	12.20	3.00	13.47	3.12
	22.0	5.76	2.42	7.04	2.54	8.31	2.65	9.58	2.77	11.10	2.92	12.12	3.01	13.39	3.13
24.0	5.61	2.44	6.88	2.56	8.15	2.68	9.42	2.80	10.95	2.94	11.97	3.04	13.24	3.16	
1.5+2.0+3.5+3.5+3.5	16.0	6.15	2.34	7.41	2.46	8.66	2.58	9.92	2.70	11.43	2.84	12.43	2.93	13.69	3.05
	18.0	6.00	2.36	7.25	2.48	8.51	2.60	9.77	2.72	11.27	2.86	12.28	2.96	13.53	3.08
	20.0	5.85	2.39	7.10	2.51	8.36	2.63	9.61	2.75	<b>11.12</b>	<b>2.89</b>	12.12	2.99	13.38	3.10
	21.0	5.77	2.40	7.03	2.52	8.28	2.64	9.54	2.76	11.04	2.90	12.05	3.00	13.30	3.12
	22.0	5.69	2.42	6.95	2.54	8.20	2.65	9.46	2.77	10.97	2.92	11.97	3.01	13.23	3.13
24.0	5.54	2.44	6.79	2.56	8.05	2.68	9.31	2.80	10.81	2.94	11.82	3.04	13.07	3.16	
1.5+2.0+3.5+3.5+4.2	16.0	6.16	2.33	7.42	2.45	8.67	2.57	9.93	2.69	11.44	2.83	12.44	2.92	13.70	3.04
	18.0	6.01	2.36	7.26	2.47	8.52	2.59	9.78	2.71	11.28	2.85	12.29	2.95	13.55	3.07
	20.0	5.85	2.38	7.11	2.50	8.37	2.62	9.62	2.74	<b>11.13</b>	<b>2.88</b>	12.14	2.97	13.39	3.09
	21.0	5.77	2.39	7.03	2.51	8.29	2.63	9.55	2.75	11.05	2.89	12.06	2.99	13.32	3.11
	22.0	5.70	2.41	6.95	2.53	8.21	2.65	9.47	2.76	10.98	2.91	11.98	3.00	13.24	3.12
24.0	5.54	2.43	6.80	2.55	8.06	2.67	9.31	2.79	10.82	2.93	11.83	3.03	13.08	3.15	
1.5+2.0+3.5+3.5+5.0	16.0	6.23	2.34	7.50	2.46	8.77	2.58	10.05	2.70	11.57	2.84	12.59	2.93	13.86	3.05
	18.0	6.08	2.36	7.35	2.48	8.62	2.60	9.89	2.72	11.42	2.86	12.43	2.96	13.70	3.08
	20.0	5.92	2.39	7.19	2.51	8.46	2.63	9.73	2.75	<b>11.26</b>	<b>2.89</b>	12.28	2.99	13.55	3.10
	21.0	5.84	2.40	7.11	2.52	8.39	2.64	9.66	2.76	11.18	2.90	12.20	3.00	13.47	3.12
	22.0	5.76	2.42	7.04	2.54	8.31	2.65	9.58	2.77	11.10	2.92	12.12	3.01	13.39	3.13
24.0	5.61	2.44	6.88	2.56	8.15	2.68	9.42	2.80	10.95	2.94	11.97	3.04	13.24	3.16	

3D075190

#### SYMBOLS - ABKÜRZUNGEN ΣΥΜΒΟΛΑ - SIMBOLOS SIMBOLES - SIMBOLI VERKLARING - ОБЪЯСНЕНИЯ SEMBOLER

TC: Total capacity (kW)  
PI: Power input (kW)  
TC: Gesamtleistung (kW)  
PI: Leistungsaufnahme (kW)  
TC: Συνολική απόδοση (kW)  
PI: Ισχύς εισόδου (kW)  
TC: Capacidad total (kW)  
PI: Potencia consumida (kW)  
TC: Puissance totale (kW)  
PI: Puissance absorbée (kW)  
TC: Capacità totale (kW)  
PI: Potenza assorbita (kW)  
TC: Totale capaciteit (kW)  
PI: Organomen vermogen (kW)  
TC: Общая мощность (кВт)  
PI: Входная мощность (кВт)  
TC: Toplam kapasite (kW)  
PI: Güç girişi (kW)

#### NOTES - ANMERKUNGEN - ΣΗΜΕΙΩΣΕΙΣ - NOTAS - REMARQUES - NOTE OPMERKINGEN - ПРИМЕЧАНИЯ - NOTLAR

1 Capacities are based on the following conditions.  
- Corresponding refrigerant piping length: 5m  
- Level difference: 0m  
Die Kapazität basiert auf den folgenden Bedingungen:  
- Entsprechende Kältemittelleitlänge: 5m  
- Höhenunterschied: 0m  
Οι αποδόσεις βασίζονται στις ακόλουθες συνθήκες.  
- Αντιστοίχου μήκους αγωγών ψυκτικού: 5m  
- Υψομετρική διαφορά: 0m  
Las capacidades se basan en las siguientes condiciones.  
- Longitud de tubería de refrigerante equivalente: 5m  
- Diferencia de nivel: 0m  
Les puissances sont basées sur les conditions suivantes.  
- Longueur de tuyauterie correspondante du réfrigérant: 5m  
- Dénivellement: 0m  
Le capacità si basano sulle seguenti condizioni.  
- Lunghezza equivalente delle tubazioni del refrigerante: 5m  
- Dislivello: 0m  
De capaciteit is gebaseerd op de volgende situatie.  
- Overeenstemmende leidinglengte koelvoelstof: 5m  
- Niveaunderschied: 0m  
Данные мощности основаны на следующих условиях.  
- Соответствующая длина трубы хладагента: 5m  
- Разность уровней - 0м  
Kapastiteler aşağıdaki koşullara bağlıdır  
- İlgili soğutucu boru uzunluğu: 5m  
- Seviye farkı: 0m  
2 The bold line  is indicated the standard condition.  
Die dicke Linie  kennzeichnet die Standardbedingung.  
Η έντονη γραμμή  υποδηλώνει την κανονική κατάσταση.  
La linea en negra  indica las condiciones estándar.  
La ligne en gras  indique un état standard.  
La linea in grassetto  indica la condizione standard.

De vette lijn  duidt de standaardtoestand aan.  
Жирная линия  указывает стандартное условие.  
Kalın çizgi  standart koşullu olarak belirtilmektedir.

3 The above is the value for connecting with the following indoor units. 1.5; 2.0; 2.5; 3.5kW class; wall mounted K series. 4.2; 5.0kW class; wall mounted J series. 6.0kW; 7.1kW class; wall mounted G series.  
Der obige Wert gilt für den Anschluss an die folgenden Innengeräte. Klasse 1.5; 2.0; 2.5; 3.5kW Wandgerät vom Typ K. Klasse 4.2; 5.0kW Wandgerät vom Typ J. Klasse 6.0; 7.1kW Wandgerät vom Typ G.  
Η παραπάνω είναι τιμή για σύνδεση με τις παρακάτω εσωτερικές μονάδες. Κατηγορία 1.5; 2.0; 2.5; 3.5kW επίτοιχη σειρά K. Κατηγορία 4.2; 5.0kW επίτοιχη σειρά J. Κατηγορία 6.0; 7.1kW επίτοιχη σειρά G.  
El valor anterior es válido para la conexión con las unidades interiores siguientes. Clase 1.5; 2.0; 2.5; 3.5kW unidad de pared de la serie K. Clase 4.2; 5.0kW unidad de pared de la serie J. Clase 6.0; 7.1kW unidad de pared de la serie G.  
La valeur ci-avant est la valeur pour la connexion aux unités intérieures suivantes. Série murale K, classe 1.5; 2.0; 2.5; 3.5kW. Série murale J, classe 4.2; 5.0kW. Série murale G, classe 6.0; 7.1kW.  
Il valore indicato in alto si riferisce al collegamento delle seguenti unità interne. Classe 1.5; 2.0; 2.5; 3.5kW serie a parete K. Classe 4.2; 5.0kW serie a parete J. Classe 6.0; 7.1kW serie a parete G.  
Bovenstaande waarde is de waarde voor verbinding met de volgende binneneenheden. Klasse 1.5; 2.0; 2.5; 3.5kW reeks K voor wandmontage. Klasse 4.2; 5.0kW reeks J voor wandmontage. Klasse 6.0; 7.1kW reeks G voor wandmontage.  
Значение выше является значением для подсоединения со следующими внутренними блоками. Класс 1.5; 2.0; 2.5; 3.5кВт настенный блок серии K. Класс 4.2; 5.0кВт настенный блок серии J. Класс 6.0; 7.1кВт настенный блок серии G.  
Yükarıdaki değer aşağıdaki ünitelerle bağlantı içindir. 1.5; 2.0; 2.5; 3.5kW sınıfı; duvar tipi K serisi. 4.2; 5.0kW sınıfı; duvar tipi J serisi. 6.0; 7.1kW sınıfı; duvar tipi G serisi.

# 6 Kapasite tabloları

## 6 - 3 Isıtma Kapasitesi Tabloları

### 5MXS90E

Heating (50Hz 230V)

Combination (Capacity)	Indoor air temp. °CDB	Outdoor air temp.: °CWB													
		-15°C		-10°C		-5°C		0°C		6°C		10°C		15°C	
		TC kW	PI kW	TC kW	PI kW	TC kW	PI kW	TC kW	PI kW	TC kW	PI kW	TC kW	PI kW	TC kW	PI kW
1.5+2.0+3.5+4.2+4.2	16.0	6.16	2.33	7.42	2.45	8.66	2.57	9.94	2.69	11.45	2.83	12.45	2.92	13.71	3.04
	18.0	6.01	2.36	7.27	2.47	8.53	2.59	9.78	2.71	11.29	2.85	12.30	2.95	13.56	3.07
	20.0	5.86	2.38	7.11	2.50	8.37	2.62	9.63	2.74	<b>11.14</b>	<b>2.88</b>	12.15	2.97	13.40	3.09
	21.0	5.78	2.39	7.04	2.51	8.30	2.63	9.55	2.75	11.06	2.89	12.07	2.99	13.33	3.11
	22.0	5.70	2.41	6.96	2.53	8.22	2.65	9.48	2.76	10.99	2.91	11.99	3.00	13.25	3.12
	24.0	5.55	2.43	6.81	2.55	8.06	2.67	9.32	2.79	10.83	2.93	11.84	3.03	13.10	3.15
1.5+2.5+2.5+2.5+2.5	16.0	6.14	2.34	7.40	2.46	8.65	2.58	9.90	2.70	11.41	2.84	12.41	2.93	13.66	3.05
	18.0	5.99	2.36	7.24	2.48	8.50	2.60	9.75	2.72	11.25	2.86	12.26	2.96	13.51	3.08
	20.0	5.84	2.39	7.09	2.51	8.34	2.63	9.60	2.75	<b>11.10</b>	<b>2.89</b>	12.10	2.99	13.36	3.10
	21.0	5.76	2.40	7.01	2.52	8.27	2.64	9.52	2.76	11.02	2.90	12.03	3.00	13.29	3.12
	22.0	5.68	2.42	6.94	2.54	8.19	2.65	9.44	2.77	10.95	2.92	11.95	3.01	13.20	3.13
	24.0	5.53	2.44	6.78	2.56	8.04	2.68	9.29	2.80	10.79	2.94	11.80	3.04	13.05	3.16
1.5+2.5+2.5+2.5+3.5	16.0	6.15	2.34	7.40	2.46	8.66	2.58	9.91	2.70	11.42	2.84	12.42	2.93	13.67	3.05
	18.0	5.99	2.36	7.25	2.48	8.50	2.60	9.76	2.72	11.26	2.86	12.27	2.96	13.52	3.08
	20.0	5.84	2.39	7.10	2.51	8.35	2.63	9.60	2.75	<b>11.11</b>	<b>2.89</b>	12.11	2.99	13.37	3.10
	21.0	5.76	2.40	7.02	2.52	8.27	2.64	9.53	2.76	11.03	2.90	12.04	3.00	13.29	3.12
	22.0	5.69	2.42	6.94	2.54	8.20	2.65	9.45	2.77	10.96	2.92	11.96	3.01	13.21	3.13
	24.0	5.53	2.44	6.78	2.56	8.04	2.68	9.30	2.80	10.80	2.94	11.81	3.04	13.06	3.16
1.5+2.5+2.5+2.5+4.2	16.0	6.15	2.34	7.40	2.46	8.66	2.58	9.91	2.70	11.42	2.84	12.42	2.93	13.67	3.05
	18.0	5.99	2.36	7.25	2.48	8.50	2.60	9.76	2.72	11.26	2.86	12.27	2.96	13.52	3.08
	20.0	5.84	2.39	7.10	2.51	8.35	2.63	9.60	2.75	<b>11.11</b>	<b>2.89</b>	12.11	2.99	13.37	3.10
	21.0	5.76	2.40	7.02	2.52	8.27	2.64	9.53	2.76	11.03	2.90	12.04	3.00	13.29	3.12
	22.0	5.69	2.42	6.94	2.54	8.20	2.65	9.45	2.77	10.96	2.92	11.96	3.01	13.21	3.13
	24.0	5.53	2.44	6.78	2.56	8.04	2.68	9.30	2.80	10.80	2.94	11.81	3.04	13.06	3.16
1.5+2.5+2.5+2.5+5.0	16.0	6.22	2.35	7.49	2.47	8.76	2.59	10.03	2.70	11.55	2.85	12.57	2.94	13.93	3.06
	18.0	6.06	2.37	7.33	2.49	8.60	2.61	9.87	2.73	11.40	2.87	12.41	2.97	13.68	3.09
	20.0	5.91	2.40	7.18	2.52	8.45	2.64	9.72	2.76	<b>11.24</b>	<b>2.90</b>	12.26	3.00	13.52	3.11
	21.0	5.83	2.41	7.10	2.53	8.37	2.65	9.64	2.77	11.16	2.91	12.18	3.01	13.45	3.13
	22.0	5.75	2.42	7.02	2.54	8.29	2.66	9.56	2.78	11.08	2.93	12.10	3.02	13.37	3.14
	24.0	5.60	2.45	6.87	2.57	8.14	2.69	9.41	2.81	10.93	2.95	11.94	3.05	13.21	3.17
1.5+2.5+2.5+2.5+6.0	16.0	6.35	2.27	7.64	2.39	8.94	2.50	10.23	2.62	11.79	2.76	12.82	2.85	14.12	2.97
	18.0	6.19	2.30	7.48	2.41	8.78	2.53	10.07	2.65	11.63	2.78	12.66	2.88	13.96	2.99
	20.0	6.03	2.32	7.33	2.44	8.62	2.56	9.92	2.67	<b>11.47</b>	<b>2.81</b>	12.51	2.90	13.80	3.02
	21.0	5.95	2.34	7.25	2.45	8.54	2.57	9.84	2.68	11.39	2.82	12.43	2.92	13.72	3.03
	22.0	5.87	2.35	7.17	2.47	8.46	2.58	9.76	2.70	11.31	2.84	12.35	2.93	13.64	3.04
	24.0	5.71	2.37	7.01	2.49	8.30	2.61	9.60	2.72	11.15	2.86	12.19	2.95	13.48	3.07

3D075190

### SYMBOLS - ABKÜRZUNGEN ΣΥΜΒΟΛΑ - ΣΙΜΒΟΛΟΣ SIMBOLES - SIMBOLI VERKLARING - ОБОЗНАЧЕНИЯ SEMBOLLER

TC: Total capacity (kW)  
PI: Power input (kW)  
TC: Gesamtleistung (kW)  
PI: Leistungsaufnahme (kW)  
TC: Συνολική απόδοση (kW)  
PI: Ισχύς εισόδου (kW)  
TC: Capacidad total (kW)  
PI: Potencia consumida (kW)  
TC: Puissance totale (kW)  
PI: Puissance absorbée (kW)  
TC: Capacità totale (kW)  
PI: Potenza assorbita (kW)  
TC: Totale capaciteit (kW)  
PI: Opgenomen vermogen (kW)  
TC: Общая мощность (кВт)  
PI: Входная мощность (кВт)  
TC: Toplam kapasite (kW)  
PI: Güç girişi (kW)

### NOTES - ANMERKUNGEN - ΣΗΜΕΙΩΣΕΙΣ - NOTAS - REMARQUES - NOTE OPMERKINGEN - ПРИМЕЧАНИЯ - NOTLAR

- Capacities are based on the following conditions.  
- Corresponding refrigerant piping length: 5m  
- Level difference: 0m  
Die Kapazität basiert auf den folgenden Bedingungen:  
- Entsprechende Kältemittelleitrohrlänge: 5m  
- Höhenunterschied: 0m  
Οι αποδόσεις βασίζονται στις ακόλουθες συνθήκες:  
- Αντιστοίχου μήκους αγωγού ψυκτικού: 5m  
- Υψομετρική διαφορά: 0m  
Las capacidades se basan en las siguientes condiciones.  
- Longitud de tubería de refrigerante equivalente: 5m  
- Diferencia de nivel: 0m  
Les puissances sont basées sur les conditions suivantes.  
- Longueur de tuyauterie correspondante du réfrigérant: 5m  
- Dénivellement: 0m  
Le capacità si basano sulle seguenti condizioni.  
- Lunghezza equivalente delle tubazioni del refrigerante: 5m  
- Dislivello: 0m  
De capaciteit is gebaseerd op de volgende situatie.  
- Overeenstemmende leidinglengte koelvloeistof: 5m  
- Niveaunderschil: 0m  
Данные мощности основаны на следующих условиях.  
- Соответствующая длина трубы охлаждающей: 5м  
- Разность уровней - 0м  
Kapasiteler aşağıdaki koşullara bağlıdır  
- İlgili soğutucu boru uzunluğu: 5m  
- Seviye farkı: 0m
- The bold line  is indicated the standard condition.  
Die dicke Linie  kennzeichnet die Standardbedingung.  
Η έντονη γραμμή  υποδηλώνει την κανονική κατάσταση.  
La linea in negrita  indica las condiciones estándar.  
La ligne en gras  indique un état standard.  
La linea in grassetto  indica la condizione standard.

De vette lijn  duidt de standaardtoestand aan.  
Жирная линия  указывает стандартное условие.  
Kalın çizgi  standart koşul olarak belirtilmektedir.

- The above is the value for connecting with the following indoor units. 1.5; 2.0; 2.5; 3.5kW class; wall mounted K series. 4.2; 5.0kW class; wall mounted J series. 6.0kW; 7.1kW class; wall mounted G series.  
Der obige Wert gilt für den Anschluss an die folgenden Innengeräte. Klasse 1.5; 2.0; 2.5; 3.5kW Wandgerät vom Typ K. Klasse 4.2; 5.0kW Wandgerät vom Typ J. Klasse 6.0; 7.1kW Wandgerät vom Typ G.  
Η παραπάνω είναι τιμή για σύνδεση με τις παρακάτω εσωτερικές μονάδες. Κατηγορία 1.5; 2.0; 2.5; 3.5kW επίτοιχη σειρά K. Κατηγορία 4.2; 5.0kW επίτοιχη σειρά J. Κατηγορία 6.0; 7.1kW επίτοιχη σειρά G.  
El valor anterior es válido para la conexión con las unidades interiores siguientes. Clase 1.5; 2.0; 2.5; 3.5kW unidad de pared de la serie K. Clase 4.2; 5.0kW unidad de pared de la serie J. Clase 6.0; 7.1kW unidad de pared de la serie G.  
La valeur ci-avant est la valeur pour la connexion aux unités intérieures suivantes. Série murale K, classe 1.5; 2.0; 2.5; 3.5kW. Série murale J, classe 4.2; 5.0kW. Série murale G, classe 6.0; 7.1kW.  
Il valore indicato in alto si riferisce al collegamento delle seguenti unità interne. Classe 1.5; 2.0; 2.5; 3.5kW serie a parete K. Classe 4.2; 5.0kW serie a parete J. Classe 6.0; 7.1kW serie a parete G.  
Bovenstaande waarde is de waarde voor verbinding met de volgende binnenunits. Klasse 1.5; 2.0; 2.5; 3.5kW reeks K voor wandmontage. Klasse 4.2; 5.0kW reeks J voor wandmontage. Klasse 6.0; 7.1kW reeks G voor wandmontage.  
Значение выше является значением для подсоединения со следующими внутренними блоками. Класс 1.5; 2.0; 2.5; 3.5кВт настенный блок серии K. Класс 4.2; 5.0кВт настенный блок серии J. Класс 6.0; 7.1кВт настенный блок серии G.  
Yukarıdaki değer aşağıdaki iç ünitelerle bağlantı içinidir. 1.5; 2.0; 2.5; 3.5kW sınıfı; duvar tipi K serisi. 4.2; 5.0kW sınıfı; duvar tipi J serisi. 6.0; 7.1kW sınıfı; duvar tipi G serisi.



# 6 Kapasite tabloları

## 6 - 3 Isıtma Kapasitesi Tabloları

### 5MXS90E

Heating (50Hz 230V)

Combination (Capacity)	Indoor air temp. °CDB	Outdoor air temp.: °CWB													
		-15°C		-10°C		-5°C		0°C		6°C		10°C		15°C	
		TC kW	PI kW	TC kW	PI kW	TC kW	PI kW	TC kW	PI kW	TC kW	PI kW	TC kW	PI kW	TC kW	PI kW
1.5+2.5+2.5+3.5+3.5	16.0	6.15	2.34	7.40	2.46	8.66	2.58	9.91	2.70	11.42	2.84	12.42	2.93	13.87	3.05
	18.0	5.89	2.36	7.25	2.48	8.50	2.60	9.76	2.72	11.26	2.86	12.27	2.96	13.52	3.08
	20.0	5.64	2.39	7.10	2.51	8.35	2.63	9.60	2.75	<b>11.11</b>	<b>2.89</b>	12.11	2.99	13.37	3.10
	21.0	5.76	2.40	7.02	2.52	8.27	2.64	9.53	2.76	11.03	2.90	12.04	3.00	13.29	3.12
	22.0	5.69	2.42	6.94	2.54	8.20	2.65	9.45	2.77	10.96	2.92	11.96	3.01	13.21	3.13
	24.0	5.53	2.44	6.79	2.56	8.04	2.68	9.30	2.80	10.80	2.94	11.81	3.04	13.06	3.16
1.5+2.5+2.5+3.5+4.2	16.0	6.15	2.34	7.41	2.46	8.66	2.58	9.92	2.70	11.43	2.84	12.43	2.93	13.89	3.05
	18.0	6.00	2.36	7.26	2.48	8.51	2.60	9.77	2.72	11.27	2.86	12.28	2.96	13.53	3.08
	20.0	5.85	2.39	7.10	2.51	8.36	2.63	9.61	2.75	<b>11.12</b>	<b>2.89</b>	12.12	2.99	13.38	3.10
	21.0	5.77	2.40	7.03	2.52	8.28	2.64	9.54	2.76	11.04	2.90	12.05	3.00	13.30	3.12
	22.0	5.69	2.42	6.95	2.54	8.20	2.65	9.46	2.77	10.97	2.92	11.97	3.01	13.23	3.13
	24.0	5.54	2.44	6.79	2.56	8.05	2.68	9.31	2.80	10.81	2.94	11.82	3.04	13.07	3.16
1.5+2.5+2.5+3.5+5.0	16.0	6.23	2.34	7.50	2.46	8.77	2.58	10.04	2.70	11.56	2.84	12.56	2.93	13.85	3.05
	18.0	6.07	2.36	7.34	2.40	8.61	2.60	9.00	2.72	11.41	2.86	12.42	2.96	13.69	3.08
	20.0	5.91	2.39	7.18	2.51	8.46	2.63	9.73	2.75	<b>11.25</b>	<b>2.89</b>	12.27	2.99	13.54	3.10
	21.0	5.84	2.40	7.11	2.52	8.38	2.64	9.65	2.76	11.17	2.90	12.19	3.00	13.46	3.12
	22.0	5.76	2.42	7.03	2.54	8.30	2.65	9.57	2.77	11.09	2.92	12.11	3.01	13.38	3.13
	24.0	5.60	2.44	6.87	2.56	8.14	2.68	9.41	2.80	10.94	2.94	11.96	3.04	13.23	3.16
1.5+2.5+2.5+4.2+4.2	16.0	6.16	2.33	7.42	2.45	8.67	2.57	9.93	2.69	11.44	2.83	12.44	2.92	13.70	3.04
	18.0	6.01	2.36	7.26	2.47	8.52	2.59	9.78	2.71	11.28	2.85	12.29	2.95	13.55	3.07
	20.0	5.85	2.38	7.11	2.50	8.37	2.62	9.62	2.74	<b>11.13</b>	<b>2.88</b>	12.14	2.97	13.39	3.09
	21.0	5.77	2.39	7.03	2.51	8.29	2.63	9.55	2.75	11.05	2.89	12.06	2.99	13.32	3.11
	22.0	5.70	2.41	6.95	2.53	8.21	2.65	9.47	2.76	10.98	2.91	11.98	3.00	13.24	3.12
	24.0	5.54	2.43	6.80	2.55	8.06	2.67	9.31	2.79	10.82	2.93	11.83	3.03	13.08	3.15
1.5+2.5+3.5+3.5+3.5	16.0	6.15	2.34	7.41	2.46	8.66	2.58	9.92	2.70	11.43	2.84	12.43	2.93	13.89	3.05
	18.0	6.00	2.36	7.26	2.48	8.51	2.60	9.77	2.72	11.27	2.86	12.28	2.96	13.53	3.08
	20.0	5.85	2.39	7.10	2.51	8.36	2.63	9.61	2.75	<b>11.12</b>	<b>2.89</b>	12.12	2.99	13.38	3.10
	21.0	5.77	2.40	7.03	2.52	8.28	2.64	9.54	2.76	11.04	2.90	12.05	3.00	13.30	3.12
	22.0	5.69	2.42	6.95	2.54	8.20	2.65	9.46	2.77	10.97	2.92	11.97	3.01	13.23	3.13
	24.0	5.54	2.44	6.79	2.56	8.05	2.68	9.31	2.80	10.81	2.94	11.82	3.04	13.07	3.16
1.5+2.5+3.5+3.5+4.2	16.0	6.16	2.33	7.42	2.45	8.67	2.57	9.93	2.69	11.44	2.83	12.44	2.92	13.70	3.04
	18.0	6.01	2.36	7.26	2.47	8.52	2.59	9.78	2.71	11.28	2.85	12.29	2.95	13.55	3.07
	20.0	5.85	2.38	7.11	2.50	8.37	2.62	9.62	2.74	<b>11.13</b>	<b>2.88</b>	12.14	2.97	13.39	3.09
	21.0	5.77	2.39	7.03	2.51	8.29	2.63	9.55	2.75	11.05	2.89	12.06	2.99	13.32	3.11
	22.0	5.70	2.41	6.95	2.53	8.21	2.65	9.47	2.76	10.98	2.91	11.98	3.00	13.24	3.12
	24.0	5.54	2.43	6.80	2.55	8.06	2.67	9.31	2.79	10.82	2.93	11.83	3.03	13.08	3.15

3D075191

### SYMBOLS - ABKÜRZUNGEN ΣΥΜΒΟΛΑ - SIMBOLOS SIMBOLES - SIMBOLI VERKLARING - ОБЪЯСНЕНИЯ SEMBOLER

TC: Total capacity (kW)  
PI: Power input (kW)  
TC: Gesamtleistung (kW)  
PI: Leistungsaufnahme (kW)  
TC: Συνολική απόδοση (kW)  
PI: Ισχύς εισόδου (kW)  
TC: Capacidad total (kW)  
PI: Potencia consumida (kW)  
TC: Puissance totale (kW)  
PI: Puissance absorbée (kW)  
TC: Capacità totale (kW)  
PI: Potenza assorbita (kW)  
TC: Totale capaciteit (kW)  
PI: Organomen vermogen (kW)  
TC: Общая мощность (кВт)  
PI: Входная мощность (кВт)  
TC: Toplam kapasite (kW)  
PI: Güç girişi (kW)

### NOTES - ANMERKUNGEN - ΣΗΜΕΙΩΣΕΙΣ - NOTAS - REMARQUES - NOTE OPMERKINGEN - ПРИМЕЧАНИЯ - NOTLAR

1 Capacities are based on the following conditions.  
- Corresponding refrigerant piping length: 5m  
- Level difference: 0m  
Die Kapazität basiert auf den folgenden Bedingungen:  
- Entsprechende Kältemittellrohrlänge: 5m  
- Höhenunterschied: 0m  
Οι αποδόσεις βασίζονται στις ακόλουθες συνθήκες.  
- Αντιστοίχο μήκος σωληνώσεων ψυκτικού: 5m  
- Υψομετρική διαφορά: 0m  
Las capacidades se basan en las siguientes condiciones.  
- Longitud de tubería de refrigerante equivalente: 5m  
- Diferencia de nivel: 0m  
Les puissances sont basées sur les conditions suivantes.  
- Longueur de tuyauterie correspondante du réfrigérant: 5m  
- Dénivellement: 0m  
Le capacità si basano sulle seguenti condizioni.  
- Lunghezza equivalente delle tubazioni del refrigerante: 5m  
- Dislivello: 0m  
De capaciteit is gebaseerd op de volgende situatie.  
- Ooreenstemmende leidinglengte koelvoelstof: 5m  
- Niveaunderschil: 0m  
Данные мощности основаны на следующих условиях.  
- Соответствующая длина трубы охлаждения: 5m  
- Разность уровней - 0м  
Kapaciteler aşağıdaki koşullara bağlıdır  
- İlgili soğutucu boru uzunluğu: 5m  
- Seviye farkı: 0m  
2 The bold line  is indicated the standard condition.  
Die dicke Linie  kennzeichnet die Standardbedingung.  
Η έντονη γραμμή  υποδηλώνει την κανονική κατάσταση.  
La linea en negrita  indica las condiciones estándar.  
La ligne en gras  indique un état standard.  
La linea in grassetto  indica la condizione standard.

De vette lijn  duidt de standaardtoestand aan.  
Жирная линия  указывает стандартное условие.  
Kalın çizgi  standart koşullu olarak belirtilmektedir.

3 The above is the value for connecting with the following indoor units. 1.5; 2.0; 2.5; 3.5kW class; wall mounted K series. 4.2; 5.0kW class; wall mounted J series. 6.0kW; 7.1kW class; wall mounted G series.  
Der obige Wert gilt für den Anschluss an die folgenden Innengeräte. Klasse 1.5; 2.0; 2.5; 3.5kW Wandgerät vom Typ K. Klasse 4.2; 5.0kW Wandgerät vom Typ J. Klasse 6.0; 7.1kW Wandgerät vom Typ G.  
Η παραπάνω είναι τιμή για σύνδεση με τις παρακάτω εσωτερικές μονάδες. Κατηγορία 1.5; 2.0; 2.5; 3.5kW επίτοιχη σειρά K. Κατηγορία 4.2; 5.0kW επίτοιχη σειρά J. Κατηγορία 6.0; 7.1kW επίτοιχη σειρά G.  
El valor anterior es válido para la conexión con las unidades interiores siguientes. Clase 1.5; 2.0; 2.5; 3.5kW unidad de pared de la serie K. Clase 4.2; 5.0kW unidad de pared de la serie J. Clase 6.0; 7.1kW unidad de pared de la serie G.  
La valeur ci-avant est la valeur pour la connexion aux unités intérieures suivantes. Série murale K, classe 1.5; 2.0; 2.5; 3.5kW. Série murale J, classe 4.2; 5.0kW. Série murale G, classe 6.0; 7.1kW.  
Il valore indicato in alto si riferisce al collegamento delle seguenti unità interne. Classe 1.5; 2.0; 2.5; 3.5kW serie a parete K. Classe 4.2; 5.0kW serie a parete J. Classe 6.0; 7.1kW serie a parete G.  
Bovenstaande waarde is de waarde voor verbinding met de volgende binneneenheden. Klasse 1.5; 2.0; 2.5; 3.5kW reeks K voor wandmontage. Klasse 4.2; 5.0kW reeks J voor wandmontage. Klasse 6.0; 7.1kW reeks G voor wandmontage.  
Значение выше является значением для подсоединения со следующими внутренними блоками. Класс 1.5; 2.0; 2.5; 3.5кВт настенный блок серии K. Класс 4.2; 5.0кВт настенный блок серии J. Класс 6.0; 7.1кВт настенный блок серии G.  
Yükarıdaki değer aşağıdaki ünitelerle bağlantı içindir. 1.5; 2.0; 2.5; 3.5kW sınıfı; duvar tipi K serisi. 4.2; 5.0kW sınıfı; duvar tipi J serisi. 6.0; 7.1kW sınıfı; duvar tipi G serisi.

# 6 Kapasite tabloları

## 6 - 3 Isıtma Kapasitesi Tabloları

### 5MXS90E Heating (50Hz 230V)

Combination (Capacity)	Indoor air temp. °CDB	Outdoor air temp.: °CWB															
		-15°C		-10°C		-5°C		0°C		6°C		10°C		15°C			
		TC kW	PI kW	TC kW	PI kW	TC kW	PI kW	TC kW	PI kW	TC kW	PI kW	TC kW	PI kW	TC kW	PI kW		
1.5+3.5+3.5+3.5+3.5	16.0	8.16	2.93	7.42	2.45	8.67	2.57	9.93	2.69	11.44	2.83	12.44	2.92	13.70	3.04		
	18.0	8.01	2.96	7.26	2.47	8.52	2.59	9.78	2.71	11.28	2.85	12.29	2.95	13.55	3.07		
	20.0	5.85	2.98	7.11	2.50	8.37	2.62	9.62	2.74	<b>11.13</b>	<b>2.88</b>	12.14	2.97	13.39	3.09		
	21.0	5.77	2.99	7.03	2.51	8.29	2.63	9.55	2.75	11.05	2.89	12.06	2.99	13.32	3.11		
	22.0	5.70	2.41	6.95	2.53	8.21	2.65	9.47	2.76	10.98	2.91	11.98	3.00	13.24	3.12		
	24.0	5.54	2.43	6.80	2.55	8.06	2.67	9.31	2.79	10.82	2.93	11.83	3.03	13.08	3.15		
2.0+2.0+2.0+2.0+2.0	16.0	8.14	2.94	7.40	2.46	8.65	2.58	9.90	2.70	11.41	2.84	12.41	2.93	13.66	3.05		
	18.0	5.99	2.96	7.24	2.48	8.50	2.60	9.75	2.72	11.25	2.86	12.26	2.96	13.51	3.08		
	20.0	5.84	2.99	7.09	2.51	8.34	2.63	9.60	2.75	<b>11.10</b>	<b>2.89</b>	12.10	2.99	13.36	3.10		
	21.0	5.76	2.40	7.01	2.52	8.27	2.64	9.52	2.76	11.02	2.90	12.03	3.00	13.28	3.12		
	22.0	5.68	2.42	6.94	2.54	8.19	2.65	9.44	2.77	10.95	2.92	11.95	3.01	13.20	3.13		
	24.0	5.53	2.44	6.78	2.56	8.04	2.68	9.29	2.80	10.79	2.94	11.80	3.04	13.05	3.16		
2.0+2.0+2.0+2.0+2.5	16.0	8.14	2.94	7.40	2.46	8.65	2.58	9.90	2.70	11.41	2.84	12.41	2.93	13.66	3.05		
	18.0	5.99	2.96	7.24	2.48	8.50	2.60	9.75	2.72	11.25	2.86	12.26	2.96	13.51	3.08		
	20.0	5.84	2.99	7.09	2.51	8.34	2.63	9.60	2.75	<b>11.10</b>	<b>2.89</b>	12.10	2.99	13.36	3.10		
	21.0	5.76	2.40	7.01	2.52	8.27	2.64	9.52	2.76	11.02	2.90	12.03	3.00	13.28	3.12		
	22.0	5.68	2.42	6.94	2.54	8.19	2.65	9.44	2.77	10.95	2.92	11.95	3.01	13.20	3.13		
	24.0	5.53	2.44	6.78	2.56	8.04	2.68	9.29	2.80	10.79	2.94	11.80	3.04	13.05	3.16		
2.0+2.0+2.0+2.0+3.5	16.0	8.15	2.94	7.40	2.46	8.66	2.58	9.91	2.70	11.42	2.84	12.42	2.93	13.67	3.05		
	18.0	5.99	2.96	7.25	2.48	8.50	2.60	9.76	2.72	11.26	2.86	12.27	2.96	13.52	3.08		
	20.0	5.84	2.99	7.10	2.51	8.35	2.63	9.60	2.75	<b>11.11</b>	<b>2.89</b>	12.11	2.99	13.37	3.10		
	21.0	5.76	2.40	7.02	2.52	8.27	2.64	9.53	2.76	11.03	2.90	12.04	3.00	13.29	3.12		
	22.0	5.69	2.42	6.94	2.54	8.20	2.65	9.45	2.77	10.96	2.92	11.96	3.01	13.21	3.13		
	24.0	5.53	2.44	6.79	2.56	8.04	2.68	9.30	2.80	10.80	2.94	11.81	3.04	13.06	3.16		
2.0+2.0+2.0+2.0+4.2	16.0	8.15	2.94	7.40	2.46	8.66	2.58	9.91	2.70	11.42	2.84	12.42	2.93	13.67	3.05		
	18.0	5.99	2.96	7.25	2.48	8.50	2.60	9.76	2.72	11.26	2.86	12.27	2.96	13.52	3.08		
	20.0	5.84	2.99	7.10	2.51	8.35	2.63	9.60	2.75	<b>11.11</b>	<b>2.89</b>	12.11	2.99	13.37	3.10		
	21.0	5.76	2.40	7.02	2.52	8.27	2.64	9.53	2.76	11.03	2.90	12.04	3.00	13.29	3.12		
	22.0	5.69	2.42	6.94	2.54	8.20	2.65	9.45	2.77	10.96	2.92	11.96	3.01	13.21	3.13		
	24.0	5.53	2.44	6.79	2.56	8.04	2.68	9.30	2.80	10.80	2.94	11.81	3.04	13.06	3.16		
2.0+2.0+2.0+2.0+5.0	16.0	8.22	2.95	7.49	2.47	8.78	2.59	10.03	2.70	11.55	2.85	12.57	2.94	13.83	3.06		
	18.0	8.06	2.97	7.33	2.49	8.60	2.61	9.87	2.73	11.40	2.87	12.41	2.97	13.68	3.09		
	20.0	5.91	2.40	7.18	2.52	8.45	2.64	9.72	2.78	<b>11.24</b>	<b>2.90</b>	12.26	3.00	13.52	3.11		
	21.0	5.83	2.41	7.10	2.53	8.37	2.65	9.64	2.77	11.16	2.91	12.18	3.01	13.45	3.13		
	22.0	5.75	2.42	7.02	2.54	8.29	2.66	9.56	2.78	11.09	2.93	12.10	3.02	13.37	3.14		
	24.0	5.60	2.45	6.87	2.57	8.14	2.69	9.41	2.81	10.93	2.95	11.94	3.05	13.21	3.17		

3D075191

#### SYMBOLS - ABKÜRZUNGEN ΣΥΜΒΟΛΑ - ΣΙΜΒΟΛΟΣ SIMBOLES - SIMBOLI VERKLARING - ОБОЗНАЧЕНИЯ SEMBOLER

TC: Total capacity (kW)  
PI: Power input (kW)  
TC: Gesamtleistung (kW)  
PI: Leistungsaufnahme (kW)  
TC: Συνολική απόδοση (kW)  
PI: Ισχύς εισόδου (kW)  
TC: Capacidad total (kW)  
PI: Potencia consumida (kW)  
TC: Puissance totale (kW)  
PI: Puissance absorbée (kW)  
TC: Capacità totale (kW)  
PI: Potenza assorbita (kW)  
TC: Totale capaciteit (kW)  
PI: Opgenomen vermogen (kW)  
TC: Общая мощность (кВт)  
PI: Входная мощность (кВт)  
TC: Toplam kapasite (kW)  
PI: Güç girişi (kW)

#### NOTES - ANMERKUNGEN - ΣΗΜΕΙΩΣΕΙΣ - NOTAS - REMARQUES - NOTE OPMERKINGEN - ПРИМЕЧАНИЯ - NOTLAR

- Capacities are based on the following conditions.  
- Corresponding refrigerant piping length: 5m  
- Level difference: 0m  
Die Kapazität basiert auf den folgenden Bedingungen:  
- Entsprechende Kältemittelrohrlänge: 5m  
- Höhenunterschied: 0m  
Οι αποδόσεις βασίζονται στις ακόλουθες συνθήκες:  
- Αντιστοίχου μήκους σωληνώσεων ψυκτικού: 5m  
- Υψομετρική διαφορά: 0m  
Las capacidades se basan en las siguientes condiciones.  
- Longitud de tubería de refrigerante equivalente: 5m  
- Diferencia de nivel: 0m  
Les puissances sont basées sur les conditions suivantes.  
- Longueur de tuyauterie correspondante du réfrigérant: 5m  
- Dénivellement: 0m  
Le capacità si basano sulle seguenti condizioni.  
- Lunghezza equivalente delle tubazioni del refrigerante: 5m  
- Dislivello: 0m  
De capaciteit is gebaseerd op de volgende situatie.  
- Overeenstemmende leidinglengte koelvloeistof: 5m  
- Niveaunderschil: 0m  
Данные мощности основаны на следующих условиях.  
- Соответствующая длина трубы охлаждающей: 5м  
- Разность уровней: 0м  
Kapasiteler aşağıdaki koşullara bağlıdır  
- İlgili sözcükte boru uzunluğu: 5m  
- Seviye farkı: 0m
- The bold line  is indicated the standard condition.  
Die dicke Linie  kennzeichnet die Standardbedingung.  
Η έντονη γραμμή  υποδηλώνει την κανονική κατάσταση.  
La línea en negrita  indica las condiciones estándar.  
La ligne en gras  indique un état standard.  
La linea in grassetto  indica la condizione standard.

De vette lijn  duidt de standaardtoestand aan.  
Жирная линия  указывает стандартное условие.  
Kalın çizgi  standart koşul olarak belirtilmektedir.

- The above is the value for connecting with the following indoor units. 1.5; 2.0; 2.5; 3.5kW class; wall mounted K series. 4.2; 5.0kW class; wall mounted J series. 6.0kW; 7.1kW class; wall mounted G series.  
Der obere Wert gilt für den Anschluss an die folgenden Innengeräte. Klasse 1.5; 2.0; 2.5; 3.5kW Wandgerät vom Typ K. Klasse 4.2; 5.0kW Wandgerät vom Typ J. Klasse 6.0; 7.1kW Wandgerät vom Typ G.  
Η παραπάνω είναι τιμή για σύνδεση με τη παρακάτω εσωτερικές μονάδες. Κατηγορία 1.5; 2.0; 2.5; 3.5kW επίτοιχη σειρά K. Κατηγορία 4.2; 5.0kW επίτοιχη σειρά J. Κατηγορία 6.0; 7.1kW επίτοιχη σειρά G.  
El valor anterior es válido para la conexión con las unidades interiores siguientes.  
Clase 1.5; 2.0; 2.5; 3.5kW unidad de pared de la serie K. Clase 4.2; 5.0kW unidad de pared de la serie J. Clase 6.0; 7.1kW unidad de pared de la serie G.  
La valeur ci-avant est la valeur pour la connexion aux unités intérieures suivantes.  
Série murale K, classe 1.5; 2.0; 2.5; 3.5kW. Série murale J, classe 4.2; 5.0kW. Série murale G, classe 6.0; 7.1kW.  
Il valore indicato in alto si riferisce al collegamento delle seguenti unità interne.  
Classe 1.5; 2.0; 2.5; 3.5kW serie a parete K. Classe 4.2; 5.0kW serie a parete J. Classe 6.0; 7.1kW serie a parete G.  
Bovenstaande waarde is de waarde voor verbinding met de volgende binnenunits.  
Klasse 1.5; 2.0; 2.5; 3.5kW reeks K voor wandmontage. Klasse 4.2; 5.0kW reeks J voor wandmontage. Klasse 6.0; 7.1kW reeks G voor wandmontage.  
Значение выше является значением для подсоединения со следующими внутренними блоками. Класс 1.5; 2.0; 2.5; 3.5кВт настенный блок серии K. Класс 4.2; 5.0кВт настенный блок серии J. Класс 6.0; 7.1кВт настенный блок серии G.  
Yukarıdaki değer aşağıdaki iç ünitelerle bağlantı içinidir. 1.5; 2.0; 2.5; 3.5kW sınıfı; duvar tipi K serisi. 4.2; 5.0kW sınıfı; duvar tipi J serisi. 6.0; 7.1kW sınıfı; duvar tipi G serisi.

# 6 Kapasite tabloları

## 6 - 3 Isıtma Kapasitesi Tabloları

### 5MXS90E Heating (50Hz 230V)

Combination (Capacity)	Indoor air temp. °CDB	Outdoor air temp.: °CWB													
		-15°C		-10°C		-5°C		0°C		6°C		10°C		15°C	
		TC kW	PI kW	TC kW	PI kW	TC kW	PI kW	TC kW	PI kW	TC kW	PI kW	TC kW	PI kW	TC kW	PI kW
2.0+2.0+2.0+2.0+6.0	16.0	6.35	2.27	7.64	2.39	8.94	2.50	10.23	2.62	11.79	2.78	12.82	2.85	14.12	2.97
	18.0	6.19	2.30	7.48	2.41	8.78	2.53	10.07	2.65	11.63	2.78	12.66	2.88	13.96	2.99
	20.0	6.03	2.32	7.33	2.44	8.62	2.56	9.92	2.67	<b>11.47</b>	<b>2.81</b>	12.51	2.90	13.80	3.02
	21.0	5.95	2.34	7.25	2.45	8.54	2.57	9.84	2.68	11.39	2.82	12.43	2.92	13.72	3.03
	22.0	5.87	2.35	7.17	2.47	8.46	2.58	9.76	2.70	11.31	2.84	12.35	2.93	13.64	3.04
	24.0	5.71	2.37	7.01	2.49	8.30	2.61	9.60	2.72	11.15	2.86	12.19	2.95	13.48	3.07
2.0+2.0+2.0+2.0+7.1	16.0	6.36	2.26	7.66	2.37	8.96	2.49	10.26	2.60	11.82	2.74	12.86	2.83	14.15	2.95
	18.0	6.20	2.28	7.50	2.40	8.80	2.51	10.10	2.63	11.66	2.76	12.70	2.86	14.00	2.97
	20.0	6.05	2.31	7.34	2.42	8.64	2.54	9.94	2.65	<b>11.50</b>	<b>2.79</b>	12.54	2.88	13.84	3.00
	21.0	5.97	2.32	7.27	2.43	8.56	2.55	9.86	2.66	11.42	2.80	12.46	2.89	13.76	3.01
	22.0	5.89	2.33	7.19	2.45	8.48	2.56	9.78	2.68	11.34	2.82	12.38	2.91	13.68	3.02
	24.0	5.73	2.36	7.03	2.47	8.33	2.59	9.62	2.70	11.18	2.84	12.22	2.93	13.52	3.05
2.0+2.0+2.0+2.5+2.5	16.0	6.14	2.34	7.40	2.46	8.85	2.58	9.90	2.70	11.41	2.84	12.41	2.93	13.66	3.05
	18.0	5.99	2.36	7.24	2.48	8.50	2.60	9.75	2.72	11.25	2.86	12.26	2.96	13.51	3.08
	20.0	5.84	2.39	7.09	2.51	8.34	2.63	9.60	2.75	<b>11.10</b>	<b>2.89</b>	12.10	2.99	13.36	3.10
	21.0	5.76	2.40	7.01	2.52	8.27	2.64	9.52	2.76	11.02	2.90	12.03	3.00	13.28	3.12
	22.0	5.68	2.42	6.94	2.54	8.19	2.65	9.44	2.77	10.95	2.92	11.95	3.01	13.20	3.13
	24.0	5.53	2.44	6.78	2.56	8.04	2.68	9.29	2.80	10.79	2.94	11.80	3.04	13.05	3.16
2.0+2.0+2.0+2.5+3.5	16.0	6.15	2.34	7.40	2.46	8.86	2.58	9.91	2.70	11.42	2.84	12.42	2.93	13.67	3.05
	18.0	5.99	2.36	7.25	2.48	8.50	2.60	9.76	2.72	11.26	2.86	12.27	2.96	13.52	3.08
	20.0	5.84	2.39	7.10	2.51	8.35	2.63	9.60	2.75	<b>11.11</b>	<b>2.89</b>	12.11	2.99	13.37	3.10
	21.0	5.76	2.40	7.02	2.52	8.27	2.64	9.53	2.76	11.03	2.90	12.04	3.00	13.29	3.12
	22.0	5.69	2.42	6.94	2.54	8.20	2.65	9.45	2.77	10.96	2.92	11.96	3.01	13.21	3.13
	24.0	5.53	2.44	6.79	2.56	8.04	2.68	9.30	2.80	10.80	2.94	11.81	3.04	13.06	3.16
2.0+2.0+2.0+2.5+4.2	16.0	6.15	2.34	7.40	2.46	8.86	2.58	9.91	2.70	11.42	2.84	12.42	2.93	13.67	3.05
	18.0	5.99	2.36	7.25	2.48	8.50	2.60	9.76	2.72	11.26	2.86	12.27	2.96	13.52	3.08
	20.0	5.84	2.39	7.10	2.51	8.35	2.63	9.60	2.75	<b>11.11</b>	<b>2.89</b>	12.11	2.99	13.37	3.10
	21.0	5.76	2.40	7.02	2.52	8.27	2.64	9.53	2.76	11.03	2.90	12.04	3.00	13.29	3.12
	22.0	5.69	2.42	6.94	2.54	8.20	2.65	9.45	2.77	10.96	2.92	11.96	3.01	13.21	3.13
	24.0	5.53	2.44	6.79	2.56	8.04	2.68	9.30	2.80	10.80	2.94	11.81	3.04	13.06	3.16
2.0+2.0+2.0+2.5+5.0	16.0	6.22	2.35	7.49	2.47	8.76	2.59	10.03	2.70	11.55	2.85	12.57	2.94	13.83	3.06
	18.0	6.06	2.37	7.33	2.49	8.60	2.61	9.87	2.73	11.40	2.87	12.41	2.97	13.68	3.09
	20.0	5.91	2.40	7.18	2.52	8.45	2.64	9.72	2.76	<b>11.24</b>	<b>2.90</b>	12.26	3.00	13.52	3.11
	21.0	5.83	2.41	7.10	2.53	8.37	2.65	9.64	2.77	11.16	2.91	12.18	3.01	13.45	3.13
	22.0	5.75	2.42	7.02	2.54	8.29	2.66	9.56	2.78	11.08	2.93	12.10	3.02	13.37	3.14
	24.0	5.60	2.45	6.87	2.57	8.14	2.69	9.41	2.81	10.93	2.95	11.94	3.05	13.21	3.17

3D075192

### SYMBOLS - ABKÜRZUNGEN ΣΥΜΒΟΛΑ - SIMBOLOS SIMBOLES - SIMBOLI VERKLARING - ОБОЗНАЧЕНИЯ SEMBOLER

TC: Total capacity (kW)  
PI: Power input (kW)  
TC: Gesamtleistung (kW)  
PI: Leistungsaufnahme (kW)  
TC: Συνολική απόδοση (kW)  
PI: Ισχύς εισόδου (kW)  
TC: Capacidad total (kW)  
PI: Potencia consumida (kW)  
TC: Puissance totale (kW)  
PI: Puissance absorbée (kW)  
TC: Capacità totale (kW)  
PI: Potenza assorbita (kW)  
TC: Totale capaciteit (kW)  
PI: Organomen vermogen (kW)  
TC: Общая мощность (кВт)  
PI: Входная мощность (кВт)  
TC: Toplam kapasite (kW)  
PI: Güç girişi (kW)

### NOTES - ANMERKUNGEN - ΣΗΜΕΙΩΣΕΙΣ - NOTAS - REMARQUES - NOTE OPMERKINGEN - ПРИМЕЧАНИЯ - NOTLAR

1 Capacities are based on the following conditions.  
- Corresponding refrigerant piping length: 5m  
- Level difference: 0m  
Die Kapazität basiert auf den folgenden Bedingungen:  
- Entsprechende Kältemittellrohrlänge: 5m  
- Höhenunterschied: 0m  
Οι αποδόσεις βασίζονται στις ακόλουθες συνθήκες.  
- Αντιστοίχο μήκος σωληνώσεων ψυκτικού: 5m  
- Υψομετρική διαφορά: 0m  
Las capacidades se basan en las siguientes condiciones.  
- Longitud de tubería de refrigerante equivalente: 5m  
- Diferencia de nivel: 0m  
Les puissances sont basées sur les conditions suivantes.  
- Longueur de tuyauterie correspondante du réfrigérant: 5m  
- Dénivellement: 0m  
Le capacità si basano sulle seguenti condizioni.  
- Lunghezza equivalente delle tubazioni del refrigerante: 5m  
- Dislivello: 0m  
De capaciteit is gebaseerd op de volgende situatie.  
- Ooreenstemmende leidinglengte koelvoelstof: 5m  
- Niveaunderschil: 0m  
Данные мощности основаны на следующих условиях.  
- Соответствующая длина трубы хладагента: 5m  
- Разность уровней - 0m  
Kapaciteler aşağıdaki koşullara bağlıdır  
- İlgili soğutucu boru uzunluğu: 5m  
- Seviye farkı: 0m

2 The bold line  is indicated the standard condition.  
Die dicke Linie  kennzeichnet die Standardbedingung.  
Η έντονη γραμμή  υποδηλώνει την κανονική κατάσταση.  
La linea en negrita  indica las condiciones estándar.  
La ligne en gras  indique un état standard.  
La linea in grassetto  indica la condizione standard.

De vette lijn  duidt de standaardtoestand aan.  
Жирная линия  указывает стандартное условие.  
Kalın çizgi  standart koşullu olarak belirtilmektedir.

3 The above is the value for connecting with the following indoor units. 1.5; 2.0; 2.5; 3.5kW class; wall mounted K series. 4.2; 5.0kW class; wall mounted J series. 6.0kW; 7.1kW class; wall mounted G series.  
Der obige Wert gilt für den Anschluss an die folgenden Innengeräte. Klasse 1.5; 2.0; 2.5; 3.5kW Wandgerät vom Typ K. Klasse 4.2; 5.0kW Wandgerät vom Typ J. Klasse 6.0; 7.1kW Wandgerät vom Typ G.  
Η παραπάνω είναι τιμή για σύνδεση με τις παρακάτω εσωτερικές μονάδες. Κατηγορία 1.5; 2.0; 2.5; 3.5kW επίτοιχο σειρά K. Κατηγορία 4.2; 5.0kW επίτοιχο σειρά J. Κατηγορία 6.0; 7.1kW επίτοιχο σειρά G.  
El valor anterior es válido para la conexión con las unidades interiores siguientes. Clase 1.5; 2.0; 2.5; 3.5kW unidad de pared de la serie K. Clase 4.2; 5.0kW unidad de pared de la serie J. Clase 6.0; 7.1kW unidad de pared de la serie G.  
La valeur ci-avant est la valeur pour la connexion aux unités intérieures suivantes. Série murale K, classe 1.5; 2.0; 2.5; 3.5kW. Série murale J, classe 4.2; 5.0kW. Série murale G, classe 6.0; 7.1kW.  
Il valore indicato in alto si riferisce al collegamento delle seguenti unità interne. Classe 1.5; 2.0; 2.5; 3.5kW serie a parete K. Classe 4.2; 5.0kW serie a parete J. Classe 6.0; 7.1kW serie a parete G.  
Bovenstaande waarde is de waarde voor verbinding met de volgende binneneenheden. Klasse 1.5; 2.0; 2.5; 3.5kW reeks K voor wandmontage. Klasse 4.2; 5.0kW reeks J voor wandmontage. Klasse 6.0; 7.1kW reeks G voor wandmontage.  
Значение выше является значением для подсоединения со следующими внутренними блоками. Класс 1.5; 2.0; 2.5; 3.5кВт настенный блок серии K. Класс 4.2; 5.0кВт настенный блок серии J. Класс 6.0; 7.1кВт настенный блок серии G.  
Yükarıdaki değer aşağıdaki iç ünitelerle bağlantı içindir. 1.5; 2.0; 2.5; 3.5kW sınıfı; duvar tipi K serisi. 4.2; 5.0kW sınıfı; duvar tipi J serisi. 6.0; 7.1kW sınıfı; duvar tipi G serisi.

# 6 Kapasite tabloları

## 6 - 3 Isıtma Kapasitesi Tabloları

### 5MXS90E

Heating (50Hz 230V)

Combination (Capacity)	Indoor air temp. °CDB	Outdoor air temp.: °CWB															
		-15°C		-10°C		-5°C		0°C		6°C		10°C		15°C			
		TC kW	PI kW	TC kW	PI kW	TC kW	PI kW	TC kW	PI kW	TC kW	PI kW	TC kW	PI kW	TC kW	PI kW		
2.0+2.0+2.0+2.5+6.0	16.0	6.85	2.27	7.64	2.39	8.94	2.50	10.23	2.62	11.79	2.76	12.82	2.85	14.12	2.97		
	18.0	6.19	2.30	7.48	2.41	8.78	2.53	10.07	2.65	11.63	2.78	12.66	2.88	13.96	2.99		
	20.0	6.03	2.32	7.33	2.44	8.62	2.56	9.92	2.67	<b>11.47</b>	<b>2.81</b>	12.51	2.90	13.80	3.02		
	21.0	5.95	2.34	7.25	2.45	8.54	2.57	9.84	2.68	11.39	2.82	12.43	2.92	13.72	3.03		
	22.0	5.87	2.35	7.17	2.47	8.46	2.58	9.76	2.70	11.31	2.84	12.35	2.93	13.64	3.04		
	24.0	5.71	2.37	7.01	2.49	8.30	2.61	9.60	2.72	11.15	2.86	12.19	2.95	13.48	3.07		
2.0+2.0+2.0+2.5+7.1	16.0	6.86	2.26	7.66	2.37	8.96	2.48	10.26	2.60	11.82	2.74	12.86	2.83	14.15	2.95		
	18.0	6.20	2.28	7.50	2.40	8.80	2.51	10.10	2.63	11.66	2.76	12.70	2.86	14.00	2.97		
	20.0	6.05	2.31	7.34	2.42	8.64	2.54	9.94	2.65	<b>11.50</b>	<b>2.79</b>	12.54	2.88	13.84	3.00		
	21.0	5.97	2.32	7.27	2.43	8.56	2.55	9.86	2.66	11.42	2.80	12.46	2.89	13.76	3.01		
	22.0	5.89	2.33	7.19	2.45	8.48	2.56	9.78	2.68	11.34	2.82	12.38	2.91	13.68	3.02		
	24.0	5.73	2.36	7.03	2.47	8.33	2.59	9.62	2.70	11.18	2.84	12.22	2.93	13.52	3.05		
2.0+2.0+2.0+3.5+3.5	16.0	6.14	2.34	7.40	2.46	8.65	2.58	9.90	2.70	11.41	2.84	12.41	2.93	13.66	3.05		
	18.0	5.98	2.36	7.24	2.48	8.50	2.60	9.75	2.72	11.25	2.86	12.26	2.96	13.51	3.08		
	20.0	5.84	2.39	7.09	2.51	8.34	2.63	9.60	2.75	<b>11.10</b>	<b>2.89</b>	12.10	2.99	13.36	3.10		
	21.0	5.76	2.40	7.01	2.52	8.27	2.64	9.52	2.76	11.02	2.90	12.03	3.00	13.28	3.12		
	22.0	5.68	2.42	6.94	2.54	8.19	2.65	9.44	2.77	10.95	2.92	11.95	3.01	13.20	3.13		
	24.0	5.53	2.44	6.78	2.56	8.04	2.68	9.29	2.80	10.79	2.94	11.80	3.04	13.05	3.16		
2.0+2.0+2.0+3.5+4.2	16.0	6.15	2.34	7.41	2.46	8.66	2.58	9.92	2.70	11.43	2.84	12.43	2.93	13.69	3.05		
	18.0	6.00	2.36	7.26	2.48	8.51	2.60	9.77	2.72	11.27	2.86	12.28	2.96	13.53	3.08		
	20.0	5.85	2.39	7.10	2.51	8.36	2.63	9.61	2.75	<b>11.12</b>	<b>2.89</b>	12.12	2.99	13.38	3.10		
	21.0	5.77	2.40	7.03	2.52	8.28	2.64	9.54	2.76	11.04	2.90	12.05	3.00	13.30	3.12		
	22.0	5.69	2.42	6.95	2.54	8.20	2.65	9.46	2.77	10.97	2.92	11.97	3.01	13.23	3.13		
	24.0	5.54	2.44	6.79	2.56	8.05	2.68	9.31	2.80	10.81	2.94	11.82	3.04	13.07	3.16		
2.0+2.0+2.0+3.5+5.0	16.0	6.23	2.34	7.50	2.46	8.77	2.58	10.04	2.70	11.56	2.84	12.56	2.93	13.85	3.05		
	18.0	6.07	2.36	7.34	2.48	8.61	2.60	9.88	2.72	11.41	2.86	12.42	2.96	13.69	3.08		
	20.0	5.91	2.39	7.18	2.51	8.46	2.63	9.73	2.75	<b>11.25</b>	<b>2.89</b>	12.27	2.99	13.54	3.10		
	21.0	5.84	2.40	7.11	2.52	8.38	2.64	9.65	2.76	11.17	2.90	12.19	3.00	13.46	3.12		
	22.0	5.76	2.42	7.03	2.54	8.30	2.65	9.57	2.77	11.09	2.92	12.11	3.01	13.38	3.13		
	24.0	5.60	2.44	6.87	2.56	8.14	2.68	9.41	2.80	10.94	2.94	11.96	3.04	13.23	3.16		
2.0+2.0+2.0+3.5+6.0	16.0	6.35	2.27	7.65	2.39	8.95	2.50	10.24	2.61	11.80	2.75	12.83	2.84	14.13	2.96		
	18.0	6.19	2.29	7.49	2.41	8.79	2.52	10.08	2.64	11.64	2.77	12.68	2.87	13.97	2.99		
	20.0	6.04	2.32	7.33	2.43	8.63	2.55	9.92	2.66	<b>11.48</b>	<b>2.80</b>	12.52	2.89	13.81	3.01		
	21.0	5.96	2.33	7.25	2.44	8.55	2.56	9.85	2.67	11.40	2.81	12.44	2.90	13.73	3.02		
	22.0	5.88	2.34	7.17	2.46	8.47	2.57	9.77	2.69	11.32	2.83	12.36	2.92	13.65	3.03		
	24.0	5.72	2.37	7.01	2.48	8.31	2.60	9.61	2.71	11.16	2.85	12.20	2.94	13.50	3.06		

3D075192

### SYMBOLS - ABKÜRZUNGEN ΣΥΜΒΟΛΑ - ΣΙΜΒΟΛΟΣ SIMBOLES - SIMBOLI VERKLARING - ОБОЗНАЧЕНИЯ SEMBOLER

TC: Total capacity (kW)  
PI: Power input (kW)

TC: Gesamtleistung (kW)  
PI: Leistungsaufnahme (kW)

TC: Συνολική απόδοση (kW)  
PI: Ισχύς εισόδου (kW)

TC: Capacidad total (kW)  
PI: Potencia consumida (kW)

TC: Puissance totale (kW)  
PI: Puissance absorbée (kW)

TC: Capacità totale (kW)  
PI: Potenza assorbita (kW)

TC: Totale capaciteit (kW)  
PI: Opgegeven vermogen (kW)

TC: Общая мощность (кВт)  
PI: Входная мощность (кВт)

TC: Toplam kapasite (kW)  
PI: Güç girişi (kW)

### NOTES - ANMERKUNGEN - ΣΗΜΕΙΩΣΕΙΣ - NOTAS - REMARQUES - NOTE OPMERKINGEN - ПРИМЕЧАНИЯ - NOTLAR

- Capacities are based on the following conditions.  
- Corresponding refrigerant piping length: 5m  
- Level difference: 0m  
Die Kapazität basiert auf den folgenden Bedingungen:  
- Entsprechende Kältemittelrohrlänge: 5m  
- Höhenunterschied: 0m  
Οι αποδόσεις βασίζονται στις ακόλουθες συνθήκες:  
- Αντιστοίχοι μήκος σωληνώσεων ψυκτικού: 5m  
- Υψομετρική διαφορά: 0m  
Las capacidades se basan en las siguientes condiciones.  
- Longitud de tubería de refrigerante equivalente: 5m  
- Diferencia de nivel: 0m  
Les puissances sont basées sur les conditions suivantes.  
- Longueur de tuyauterie correspondante du réfrigérant: 5m  
- Dénivellement: 0m  
Le capacità si basano sulle seguenti condizioni.  
- Lunghezza equivalente delle tubazioni del refrigerante: 5m  
- Dislivello: 0m  
De capaciteit is gebaseerd op de volgende situatie.  
- Overeenstemmende leidinglengte koelvloeistof: 5m  
- Niveaunderschil: 0m  
Данные мощности основаны на следующих условиях.  
- Соответствующая длина трубы охлаждающей: 5м  
- Разность уровней: 0м  
Kapasiteler aşağıdaki koşullara bağlıdır  
- İlgili sözcükte boru uzunluğu: 5m  
- Seviye farkı: 0m
- The bold line  is indicated the standard condition.  
Die dicke Linie  kennzeichnet die Standardbedingung.  
Η έντονη γραμμή  υποδηλώνει την κανονική κατάσταση.  
La línea en negrita  indica las condiciones estándar.  
La ligne en gras  indique un état standard.  
La linea in grassetto  indica la condizione standard.

De vette lijn  duidt de standaardtoestand aan.  
Жирная линия  указывает стандартное условие.  
Kalın çizgi  standart koşul olarak belirtilmektedir.

- The above is the value for connecting with the following indoor units. 1.5; 2.0; 2.5; 3.5kW class; wall mounted K series. 4.2; 5.0kW class; wall mounted J series. 6.0kW; 7.1kW class; wall mounted G series.  
Der obere Wert gilt für den Anschluss an die folgenden Innengeräte. Klasse 1.5; 2.0; 2.5; 3.5kW Wandgerät vom Typ K. Klasse 4.2; 5.0kW Wandgerät vom Typ J. Klasse 6.0; 7.1kW Wandgerät vom Typ G.  
Η παραπάνω είναι τιμή για σύνδεση με τις παρακάτω εσωτερικές μονάδες. Κατηγορία 1.5; 2.0; 2.5; 3.5kW επίτοιχο σειρά K. Κατηγορία 4.2; 5.0kW επίτοιχο σειρά J. Κατηγορία 6.0; 7.1kW επίτοιχο σειρά G.  
El valor anterior es válido para la conexión con las unidades interiores siguientes. Clase 1.5; 2.0; 2.5; 3.5kW unidad de pared de la serie K. Clase 4.2; 5.0kW unidad de pared de la serie J. Clase 6.0; 7.1kW unidad de pared de la serie G.  
La valeur ci-avant est la valeur pour la connexion aux unités intérieures suivantes. Série murale K, classe 1.5; 2.0; 2.5; 3.5kW. Série murale J, classe 4.2; 5.0kW. Série murale G, classe 6.0; 7.1kW.  
Il valore indicato in alto si riferisce al collegamento delle seguenti unità interne. Classe 1.5; 2.0; 2.5; 3.5kW serie a parete K. Classe 4.2; 5.0kW serie a parete J. Classe 6.0; 7.1kW serie a parete G.  
Bovenstaande waarde is de waarde voor verbinding met de volgende binnenunits. Klasse 1.5; 2.0; 2.5; 3.5kW reeks K voor wandmontage. Klasse 4.2; 5.0kW reeks J voor wandmontage. Klasse 6.0; 7.1kW reeks G voor wandmontage.  
Значение выше является значением для подсоединения со следующими внутренними блоками. Класс 1.5; 2.0; 2.5; 3.5кВт настенный блок серии K. Класс 4.2; 5.0кВт настенный блок серии J. Класс 6.0; 7.1кВт настенный блок серии G.  
Yukarıdaki değer aşağıdaki iç ünitelerle bağlantı içinidir. 1.5; 2.0; 2.5; 3.5kW sınıfı duvar tipi K serisi. 4.2; 5.0kW sınıfı duvar tipi J serisi. 6.0; 7.1kW sınıfı duvar tipi G serisi.

# 6 Kapasite tabloları

## 6 - 3 Isıtma Kapasitesi Tabloları

### 5MXS90E Heating (50Hz 230V)

Combination (Capacity)	Indoor air temp. °CDB	Outdoor air temp.: °CWB													
		-15°C		-10°C		-5°C		0°C		6°C		10°C		15°C	
		TC kW	PI kW	TC kW	PI kW	TC kW	PI kW	TC kW	PI kW	TC kW	PI kW	TC kW	PI kW	TC kW	PI kW
2.0+2.0+2.0+4.2+4.2	16.0	6.16	2.33	7.42	2.45	8.67	2.57	9.93	2.69	11.44	2.83	12.44	2.92	13.70	3.04
	18.0	6.01	2.36	7.26	2.47	8.52	2.59	9.78	2.71	11.28	2.85	12.29	2.95	13.55	3.07
	20.0	5.85	2.38	7.11	2.50	8.37	2.62	9.62	2.74	<b>11.13</b>	<b>2.88</b>	12.14	2.97	13.39	3.09
	21.0	5.77	2.39	7.03	2.51	8.29	2.63	9.55	2.75	11.05	2.89	12.06	2.99	13.32	3.11
	22.0	5.70	2.41	6.95	2.53	8.21	2.65	9.47	2.76	10.98	2.91	11.98	3.00	13.24	3.12
	24.0	5.54	2.43	6.80	2.55	8.06	2.67	9.31	2.79	10.82	2.93	11.83	3.03	13.08	3.15
2.0+2.0+2.0+4.2+5.0	16.0	6.23	2.39	7.50	2.51	8.77	2.63	10.05	2.75	11.57	2.90	12.59	2.99	13.86	3.12
	18.0	6.08	2.41	7.35	2.53	8.62	2.66	9.89	2.78	11.42	2.92	12.43	3.02	13.70	3.14
	20.0	5.92	2.44	7.19	2.56	8.48	2.68	9.73	2.80	<b>11.26</b>	<b>2.95</b>	12.28	3.05	13.55	3.17
	21.0	5.84	2.45	7.11	2.57	8.39	2.70	9.66	2.82	11.18	2.96	12.20	3.06	13.47	3.18
	22.0	5.76	2.47	7.04	2.59	8.31	2.71	9.58	2.83	11.10	2.98	12.12	3.07	13.39	3.20
	24.0	5.61	2.49	6.88	2.61	8.15	2.74	9.42	2.86	10.95	3.00	11.97	3.10	13.24	3.22
2.0+2.0+2.5+2.5+2.5	16.0	6.14	2.34	7.40	2.46	8.65	2.58	9.90	2.70	11.41	2.84	12.41	2.93	13.86	3.05
	18.0	5.99	2.36	7.24	2.48	8.50	2.60	9.75	2.72	11.25	2.86	12.26	2.96	13.51	3.08
	20.0	5.84	2.39	7.09	2.51	8.34	2.63	9.60	2.75	<b>11.10</b>	<b>2.89</b>	12.10	2.99	13.36	3.10
	21.0	5.76	2.40	7.01	2.52	8.27	2.64	9.52	2.76	11.02	2.90	12.03	3.00	13.28	3.12
	22.0	5.68	2.42	6.94	2.54	8.19	2.65	9.44	2.77	10.95	2.92	11.95	3.01	13.20	3.13
	24.0	5.53	2.44	6.78	2.56	8.04	2.68	9.29	2.80	10.79	2.94	11.80	3.04	13.05	3.16
2.0+2.0+2.5+2.5+3.5	16.0	6.15	2.34	7.40	2.46	8.66	2.58	9.91	2.70	11.42	2.84	12.42	2.93	13.87	3.05
	18.0	5.99	2.36	7.25	2.48	8.50	2.60	9.76	2.72	11.26	2.86	12.27	2.96	13.52	3.08
	20.0	5.84	2.39	7.10	2.51	8.35	2.63	9.60	2.75	<b>11.11</b>	<b>2.89</b>	12.11	2.99	13.37	3.10
	21.0	5.76	2.40	7.02	2.52	8.27	2.64	9.53	2.76	11.03	2.90	12.04	3.00	13.29	3.12
	22.0	5.69	2.42	6.94	2.54	8.20	2.65	9.45	2.77	10.96	2.92	11.96	3.01	13.21	3.13
	24.0	5.53	2.44	6.79	2.56	8.04	2.68	9.30	2.80	10.80	2.94	11.81	3.04	13.06	3.16
2.0+2.0+2.5+2.5+4.2	16.0	6.15	2.34	7.40	2.46	8.66	2.58	9.91	2.70	11.42	2.84	12.42	2.93	13.87	3.05
	18.0	5.99	2.36	7.25	2.48	8.50	2.60	9.76	2.72	11.26	2.86	12.27	2.96	13.52	3.08
	20.0	5.84	2.39	7.10	2.51	8.35	2.63	9.60	2.75	<b>11.11</b>	<b>2.89</b>	12.11	2.99	13.37	3.10
	21.0	5.76	2.40	7.02	2.52	8.27	2.64	9.53	2.76	11.03	2.90	12.04	3.00	13.29	3.12
	22.0	5.69	2.42	6.94	2.54	8.20	2.65	9.45	2.77	10.96	2.92	11.96	3.01	13.21	3.13
	24.0	5.53	2.44	6.79	2.56	8.04	2.68	9.30	2.80	10.80	2.94	11.81	3.04	13.06	3.16
2.0+2.0+2.5+2.5+5.0	16.0	6.22	2.35	7.49	2.47	8.76	2.59	10.03	2.70	11.55	2.85	12.57	2.94	13.83	3.06
	18.0	6.06	2.37	7.33	2.49	8.60	2.61	9.87	2.73	11.40	2.87	12.41	2.97	13.68	3.09
	20.0	5.91	2.40	7.18	2.52	8.45	2.64	9.72	2.76	<b>11.24</b>	<b>2.90</b>	12.26	3.00	13.52	3.11
	21.0	5.83	2.41	7.10	2.53	8.37	2.65	9.64	2.77	11.16	2.91	12.18	3.01	13.45	3.13
	22.0	5.75	2.42	7.02	2.54	8.29	2.66	9.56	2.78	11.08	2.93	12.10	3.02	13.37	3.14
	24.0	5.60	2.45	6.87	2.57	8.14	2.69	9.41	2.81	10.93	2.95	11.94	3.05	13.21	3.17

3D075193

### SYMBOLS - ABKÜRZUNGEN ΣΥΜΒΟΛΑ - SIMBOLOS SIMBOLES - SIMBOLI VERKLARING - ОБОЗНАЧЕНИЯ SEMBOLER

TC: Total capacity (kW)  
PI: Power input (kW)  
TC: Gesamtleistung (kW)  
PI: Leistungsaufnahme (kW)  
TC: Συνολική απόδοση (kW)  
PI: Ισχύς εισόδου (kW)  
TC: Capacidad total (kW)  
PI: Potencia consumida (kW)  
TC: Puissance totale (kW)  
PI: Puissance absorbée (kW)  
TC: Capacità totale (kW)  
PI: Potenza assorbita (kW)  
TC: Totale capaciteit (kW)  
PI: Orgenomen vermogen (kW)  
TC: Общая мощность (кВт)  
PI: Органомен мощность (кВт)  
TC: Toplam kapasite (kW)  
PI: Güç girişi (kW)

### NOTES - ANMERKUNGEN - ΣΗΜΕΙΩΣΕΙΣ - NOTAS - REMARQUES - NOTE OPMERKINGEN - ПРИМЕЧАНИЯ - NOTLAR

1 Capacities are based on the following conditions.  
- Corresponding refrigerant piping length: 5m  
- Level difference: 0m  
Die Kapazität basiert auf den folgenden Bedingungen:  
- Entsprechende Kältemittellrohrlänge: 5m  
- Höhenunterschied: 0m  
Οι αποδόσεις βασίζονται στις ακόλουθες συνθήκες.  
- Αντιστοίχο μήκος σωληνώσεων ψυκτικού: 5m  
- Υψομετρική διαφορά: 0m  
Las capacidades se basan en las siguientes condiciones.  
- Longitud de tubería de refrigerante equivalente: 5m  
- Diferencia de nivel: 0m  
Les puissances sont basées sur les conditions suivantes.  
- Longueur de tuyauterie correspondante du réfrigérant: 5m  
Dénivellement: 0m  
Le capacità si basano sulle seguenti condizioni.  
- Lunghezza equivalente delle tubazioni del refrigerante: 5m  
- Dislivello: 0m  
De capaciteit is gebaseerd op de volgende situatie.  
- Overeenstemmende leidinglengte koelvoelstof: 5m  
- Niveaunderschil: 0m  
Данные мощности основаны на следующих условиях.  
- Соответствующая длина трубы охлаждающего: 5m  
- Разность уровней - 0м  
Kapasteler aşağıdaki koşullara bağlıdır  
- İlgili soğutucu boru uzunluğu: 5m  
- Seviye farkı: 0m

2 The bold line  is indicated the standard condition.  
Die dicke Linie  kennzeichnet die Standardbedingung.  
Η έντονη γραμμή  υποδηλώνει την κανονική κατάσταση.  
La linea en negra  indica las condiciones estándar.  
La ligne en gras  indique un état standard.  
La linea in grassetto  indica la condizione standard.

De vette lijn  duidt de standaardtoestand aan.  
Жирная линия  указывает стандартное условие.  
Kalın çizgi  standart koşullu olarak belirtilmektedir.

3 The above is the value for connecting with the following indoor units. 1.5; 2.0; 2.5; 3.5kW class; wall mounted K series. 4.2; 5.0kW class; wall mounted J series. 6.0kW; 7.1kW class; wall mounted G series.  
Der obige Wert gilt für den Anschluss an die folgenden Innengeräte. Klasse 1.5; 2.0; 2.5; 3.5kW Wandgerät vom Typ K. Klasse 4.2; 5.0kW Wandgerät vom Typ J. Klasse 6.0; 7.1kW Wandgerät vom Typ G.  
Η παραπάνω είναι τιμή για σύνδεση με τις παρακάτω εσωτερικές μονάδες. Κατηγορία 1.5; 2.0; 2.5; 3.5kW επίτοιχο σειρά K. Κατηγορία 4.2; 5.0kW επίτοιχο σειρά J. Κατηγορία 6.0; 7.1kW επίτοιχο σειρά G.  
El valor anterior es válido para la conexión con las unidades interiores siguientes. Clase 1.5; 2.0; 2.5; 3.5kW unidad de pared de la serie K. Clase 4.2; 5.0kW unidad de pared de la serie J. Clase 6.0; 7.1kW unidad de pared de la serie G.  
La valeur ci-avant est la valeur pour la connexion aux unités intérieures suivantes. Série murale K, classe 1.5; 2.0; 2.5; 3.5kW. Série murale J, classe 4.2; 5.0kW. Série murale G, classe 6.0; 7.1kW.  
Il valore indicato in alto si riferisce al collegamento delle seguenti unità interne. Classe 1.5; 2.0; 2.5; 3.5kW serie a parete K. Classe 4.2; 5.0kW serie a parete J. Classe 6.0; 7.1kW serie a parete G.  
Bovenstaande waarde is de waarde voor verbinding met de volgende binneneenheden. Klasse 1.5; 2.0; 2.5; 3.5kW reeks K voor wandmontage. Klasse 4.2; 5.0kW reeks J voor wandmontage. Klasse 6.0; 7.1kW reeks G voor wandmontage.  
Значение выше является значением для подсоединения со следующими внутренними блоками. Класс 1.5; 2.0; 2.5; 3.5кВт настенный блок серии K. Класс 4.2; 5.0кВт настенный блок серии J. Класс 6.0; 7.1кВт настенный блок серии G.  
Yükarıdaki değer aşağıdaki iç ünitelerle bağlantı içindir. 1.5; 2.0; 2.5; 3.5kW sınıfı; duvar tipi K serisi. 4.2; 5.0kW sınıfı; duvar tipi J serisi. 6.0; 7.1kW sınıfı; duvar tipi G serisi.

# 6 Kapasite tabloları

## 6 - 3 Isıtma Kapasitesi Tabloları

### 5MXS90E

Heating (50Hz 230V)

Combination (Capacity)	Indoor air temp. °CDB	Outdoor air temp.: °CWB															
		-15°C		-10°C		-5°C		0°C		6°C		10°C		15°C			
		TC kW	PI kW	TC kW	PI kW	TC kW	PI kW	TC kW	PI kW	TC kW	PI kW	TC kW	PI kW	TC kW	PI kW		
2.0+2.0+2.5+2.5+6.0	16.0	6.35	2.27	7.64	2.39	8.94	2.50	10.23	2.62	11.79	2.76	12.82	2.85	14.12	2.97		
	18.0	6.19	2.30	7.48	2.41	8.78	2.53	10.07	2.65	11.63	2.78	12.66	2.88	13.96	2.99		
	20.0	6.03	2.32	7.33	2.44	8.62	2.56	9.92	2.67	<b>11.47</b>	<b>2.81</b>	12.51	2.90	13.80	3.02		
	21.0	5.95	2.34	7.25	2.45	8.54	2.57	9.84	2.68	11.39	2.82	12.43	2.92	13.72	3.03		
	22.0	5.87	2.35	7.17	2.47	8.46	2.58	9.76	2.70	11.31	2.84	12.35	2.93	13.64	3.04		
	24.0	5.71	2.37	7.01	2.49	8.30	2.61	9.60	2.72	11.15	2.86	12.19	2.95	13.48	3.07		
2.0+2.0+2.5+3.5+3.5	16.0	6.15	2.34	7.40	2.46	8.66	2.58	9.91	2.70	11.42	2.84	12.42	2.93	13.67	3.05		
	18.0	5.99	2.36	7.25	2.48	8.50	2.60	9.76	2.72	11.26	2.86	12.27	2.96	13.52	3.08		
	20.0	5.84	2.39	7.10	2.51	8.35	2.63	9.60	2.75	<b>11.11</b>	<b>2.89</b>	12.11	2.99	13.37	3.10		
	21.0	5.75	2.40	7.02	2.52	8.27	2.64	9.53	2.76	11.03	2.90	12.04	3.00	13.29	3.12		
	22.0	5.69	2.42	6.94	2.54	8.20	2.65	9.45	2.77	10.96	2.92	11.96	3.01	13.21	3.13		
	24.0	5.53	2.44	6.79	2.56	8.04	2.68	9.30	2.80	10.80	2.94	11.81	3.04	13.06	3.16		
2.0+2.0+2.5+3.5+4.2	16.0	6.15	2.34	7.41	2.46	8.66	2.58	9.92	2.70	11.43	2.84	12.43	2.93	13.69	3.05		
	18.0	6.00	2.36	7.26	2.48	8.51	2.60	9.77	2.72	11.27	2.86	12.28	2.96	13.53	3.08		
	20.0	5.85	2.39	7.10	2.51	8.36	2.63	9.61	2.75	<b>11.12</b>	<b>2.89</b>	12.12	2.99	13.38	3.10		
	21.0	5.77	2.40	7.03	2.52	8.28	2.64	9.54	2.76	11.04	2.90	12.05	3.00	13.30	3.12		
	22.0	5.69	2.42	6.95	2.54	8.20	2.65	9.46	2.77	10.97	2.92	11.97	3.01	13.23	3.13		
	24.0	5.54	2.44	6.79	2.56	8.05	2.68	9.31	2.80	10.81	2.94	11.82	3.04	13.07	3.16		
2.0+2.0+2.5+3.5+5.0	16.0	6.23	2.34	7.50	2.46	8.77	2.58	10.04	2.70	11.56	2.84	12.58	2.93	13.85	3.05		
	18.0	6.07	2.36	7.34	2.48	8.61	2.60	9.88	2.72	11.41	2.86	12.42	2.96	13.69	3.08		
	20.0	5.91	2.39	7.18	2.51	8.46	2.63	9.73	2.75	<b>11.25</b>	<b>2.89</b>	12.27	2.99	13.54	3.10		
	21.0	5.84	2.40	7.11	2.52	8.38	2.64	9.65	2.76	11.17	2.90	12.19	3.00	13.46	3.12		
	22.0	5.76	2.42	7.03	2.54	8.30	2.65	9.57	2.77	11.09	2.92	12.11	3.01	13.38	3.13		
	24.0	5.60	2.44	6.87	2.56	8.14	2.68	9.41	2.80	10.94	2.94	11.96	3.04	13.23	3.16		
2.0+2.0+2.5+4.2+4.2	16.0	6.16	2.38	7.42	2.50	8.67	2.62	9.93	2.74	11.44	2.89	12.44	2.98	13.70	3.10		
	18.0	6.01	2.41	7.26	2.53	8.52	2.65	9.78	2.77	11.28	2.91	12.29	3.01	13.55	3.13		
	20.0	5.85	2.43	7.11	2.55	8.37	2.67	9.62	2.79	<b>11.13</b>	<b>2.94</b>	12.14	3.04	13.39	3.16		
	21.0	5.77	2.44	7.03	2.57	8.29	2.69	9.55	2.81	11.05	2.95	12.06	3.05	13.32	3.17		
	22.0	5.70	2.46	6.95	2.58	8.21	2.70	9.47	2.82	10.98	2.97	11.98	3.06	13.24	3.18		
	24.0	5.54	2.48	6.80	2.61	8.06	2.73	9.31	2.85	10.82	2.99	11.83	3.09	13.08	3.21		
2.0+2.0+3.5+3.5+3.5	16.0	6.15	2.34	7.41	2.46	8.66	2.58	9.92	2.70	11.43	2.84	12.43	2.93	13.69	3.05		
	18.0	6.00	2.36	7.26	2.48	8.51	2.60	9.77	2.72	11.27	2.86	12.28	2.96	13.53	3.08		
	20.0	5.85	2.39	7.10	2.51	8.36	2.63	9.61	2.75	<b>11.12</b>	<b>2.89</b>	12.12	2.99	13.38	3.10		
	21.0	5.77	2.40	7.03	2.52	8.28	2.64	9.54	2.76	11.04	2.90	12.05	3.00	13.30	3.12		
	22.0	5.69	2.42	6.95	2.54	8.20	2.65	9.46	2.77	10.97	2.92	11.97	3.01	13.23	3.13		
	24.0	5.54	2.44	6.79	2.56	8.05	2.68	9.31	2.80	10.81	2.94	11.82	3.04	13.07	3.16		

3D075193

### SYMBOLS - ABKÜRZUNGEN ΣΥΜΒΟΛΑ - ΣΙΜΒΟΛΟΣ SIMBOLES - SIMBOLI VERKLARING - ОБОЗНАЧЕНИЯ SEMBOLLER

TC: Total capacity (kW)  
PI: Power input (kW)

TC: Gesamtleistung (kW)  
PI: Leistungsaufnahme (kW)

TC: Συνολική απόδοση (kW)  
PI: Ισχύς εισόδου (kW)

TC: Capacidad total (kW)  
PI: Potencia consumida (kW)

TC: Puissance totale (kW)  
PI: Puissance absorbée (kW)

TC: Capacità totale (kW)  
PI: Potenza assorbita (kW)

TC: Totale capaciteit (kW)  
PI: Opgenomen vermogen (kW)

TC: Общая мощность (кВт)  
PI: Входная мощность (кВт)

TC: Toplam kapasite (kW)  
PI: Güç girişi (kW)

### NOTES - ANMERKUNGEN - ΣΗΜΕΙΩΣΕΙΣ - NOTAS - REMARQUES - NOTE OPMERKINGEN - ПРИМЕЧАНИЯ - NOTLAR

- Capacities are based on the following conditions.  
- Corresponding refrigerant piping length: 5m  
- Level difference: 0m  
Die Kapazität basiert auf den folgenden Bedingungen:  
- Entsprechende Kältemittelrohrlänge: 5m  
- Höhenunterschied: 0m  
Οι αποδόσεις βασίζονται στις ακόλουθες συνθήκες:  
- Αντιστοίχοι μήκος σωληνώσεων ψυκτικού: 5m  
- Υψομετρική διαφορά: 0m  
Las capacidades se basan en las siguientes condiciones.  
- Longitud de tubería de refrigerante equivalente: 5m  
- Diferencia de nivel: 0m  
Les puissances sont basées sur les conditions suivantes.  
- Longueur de tuyauterie correspondante du réfrigérant: 5m  
- Dénivellement: 0m  
Le capacità si basano sulle seguenti condizioni.  
- Lunghezza equivalente delle tubazioni del refrigerante: 5m  
- Dislivello: 0m  
De capaciteit is gebaseerd op de volgende situatie.  
- Overeenstemmende leidingslengte koelvloeistof: 5m  
- Niveaunderschil: 0m  
Данные мощности основаны на следующих условиях.  
- Соответствующая длина трубы охладителя: 5м  
- Разность уровней: 0м  
Kapasiteler aşağıdaki koşullara bağlıdır  
- İlgili sözcüğe boru uzunluğu: 5m  
- Seviye farkı: 0m
- The bold line  is indicated the standard condition.  
Die dicke Linie  kennzeichnet die Standardbedingung.  
Η έντονη γραμμή  υποδηλώνει την κανονική κατάσταση.  
La línea en negrita  indica las condiciones estándar.  
La ligne en gras  indique un état standard.  
La linea in grassetto  indica la condizione standard.

De vette lijn  duidt de standaardtoestand aan.  
Жирная линия  указывает стандартное условие.  
Kalın çizgi  standart koşul olarak belirtilmektedir.

- The above is the value for connecting with the following indoor units. 1.5; 2.0; 2.5; 3.5kW class; wall mounted K series. 4.2; 5.0kW class; wall mounted J series. 6.0kW; 7.1kW class; wall mounted G series.  
Der obere Wert gilt für den Anschluss an die folgenden Innengeräte. Klasse 1.5; 2.0; 2.5; 3.5kW Wandgerät vom Typ K. Klasse 4.2; 5.0kW Wandgerät vom Typ J. Klasse 6.0; 7.1kW Wandgerät vom Typ G.  
Η παραπάνω είναι τιμή για σύνδεση με τις παρακάτω εσωτερικές μονάδες. Κατηγορία 1.5; 2.0; 2.5; 3.5kW επίτοιχο σειρά K. Κατηγορία 4.2; 5.0kW επίτοιχο σειρά J. Κατηγορία 6.0; 7.1kW επίτοιχο σειρά G.  
El valor anterior es válido para la conexión con las unidades interiores siguientes. Clase 1.5; 2.0; 2.5; 3.5kW unidad de pared de la serie K. Clase 4.2; 5.0kW unidad de pared de la serie J. Clase 6.0; 7.1kW unidad de pared de la serie G.  
La valeur ci-avant est la valeur pour la connexion aux unités intérieures suivantes. Série murale K, classe 1.5; 2.0; 2.5; 3.5kW. Série murale J, classe 4.2; 5.0kW. Série murale G, classe 6.0; 7.1kW.  
Il valore indicato in alto si riferisce al collegamento delle seguenti unità interne. Classe 1.5; 2.0; 2.5; 3.5kW serie a parete K. Classe 4.2; 5.0kW serie a parete J. Classe 6.0; 7.1kW serie a parete G.  
Bovenstaande waarde is de waarde voor verbinding met de volgende binnenunits. Klasse 1.5; 2.0; 2.5; 3.5kW reeks K voor wandmontage. Klasse 4.2; 5.0kW reeks J voor wandmontage. Klasse 6.0; 7.1kW reeks G voor wandmontage.  
Значение выше является значением для подсоединения со следующими внутренними блоками. Класс 1.5; 2.0; 2.5; 3.5кВт настенный блок серии K. Класс 4.2; 5.0кВт настенный блок серии J. Класс 6.0; 7.1кВт настенный блок серии G.  
Yukarıdaki değer aşağıdaki iç ünitelerle bağlantı içinidir. 1.5; 2.0; 2.5; 3.5kW sınıfı; duvar tipi K serisi. 4.2; 5.0kW sınıfı; duvar tipi J serisi. 6.0; 7.1kW sınıfı; duvar tipi G serisi.

# 6 Kapasite tabloları

## 6 - 3 Isıtma Kapasitesi Tabloları

### 5MXS90E Heating (50Hz 230V)

Combination (Capacity)	Indoor air temp. °CDB	Outdoor air temp.: °CWB													
		-15°C		-10°C		-5°C		0°C		6°C		10°C		15°C	
		TC kW	PI kW	TC kW	PI kW	TC kW	PI kW	TC kW	PI kW	TC kW	PI kW	TC kW	PI kW	TC kW	PI kW
2.0+2.0+3.5+3.5+4.2	18.0	6.16	2.38	7.42	2.50	8.67	2.62	9.93	2.74	11.44	2.89	12.44	2.98	13.70	3.10
	18.0	6.01	2.41	7.26	2.53	8.52	2.65	9.78	2.77	11.28	2.91	12.29	3.01	13.55	3.13
	20.0	5.85	2.43	7.11	2.55	8.37	2.67	9.62	2.79	<b>11.13</b>	<b>2.94</b>	12.14	3.04	13.39	3.16
	21.0	5.77	2.44	7.03	2.57	8.29	2.69	9.55	2.81	11.05	2.95	12.06	3.05	13.32	3.17
	22.0	5.70	2.46	6.95	2.58	8.21	2.70	9.47	2.82	10.98	2.97	11.98	3.06	13.24	3.18
	24.0	5.54	2.48	6.80	2.61	8.06	2.73	9.31	2.85	10.82	2.99	11.83	3.09	13.08	3.21
2.0+2.5+2.5+2.5+2.5	18.0	6.14	2.34	7.40	2.46	8.65	2.58	9.90	2.70	11.41	2.84	12.41	2.93	13.68	3.05
	18.0	5.99	2.36	7.24	2.48	8.50	2.60	9.75	2.72	11.25	2.86	12.26	2.96	13.51	3.08
	20.0	5.84	2.39	7.09	2.51	8.34	2.63	9.60	2.75	<b>11.10</b>	<b>2.89</b>	12.10	2.99	13.36	3.10
	21.0	5.78	2.40	7.01	2.52	8.27	2.64	9.52	2.76	11.02	2.90	12.03	3.00	13.28	3.12
	22.0	5.68	2.42	6.94	2.54	8.19	2.65	9.44	2.77	10.95	2.92	11.95	3.01	13.20	3.13
	24.0	5.53	2.44	6.78	2.56	8.04	2.68	9.29	2.80	10.79	2.94	11.80	3.04	13.05	3.16
2.0+2.5+2.5+2.5+3.5	18.0	6.15	2.34	7.40	2.46	8.66	2.58	9.91	2.70	11.42	2.84	12.42	2.93	13.67	3.05
	18.0	5.99	2.36	7.25	2.48	8.50	2.60	9.76	2.72	11.26	2.86	12.27	2.96	13.52	3.08
	20.0	5.84	2.39	7.10	2.51	8.35	2.63	9.60	2.75	<b>11.11</b>	<b>2.89</b>	12.11	2.99	13.37	3.10
	21.0	5.76	2.40	7.02	2.52	8.27	2.64	9.53	2.76	11.03	2.90	12.04	3.00	13.29	3.12
	22.0	5.69	2.42	6.94	2.54	8.20	2.65	9.45	2.77	10.96	2.92	11.96	3.01	13.21	3.13
	24.0	5.53	2.44	6.79	2.56	8.04	2.68	9.30	2.80	10.80	2.94	11.81	3.04	13.06	3.16
2.0+2.5+2.5+2.5+4.2	18.0	6.15	2.34	7.40	2.46	8.66	2.58	9.91	2.70	11.42	2.84	12.42	2.93	13.67	3.05
	18.0	5.99	2.36	7.25	2.48	8.50	2.60	9.76	2.72	11.26	2.86	12.27	2.96	13.52	3.08
	20.0	5.84	2.39	7.10	2.51	8.35	2.63	9.60	2.75	<b>11.11</b>	<b>2.89</b>	12.11	2.99	13.37	3.10
	21.0	5.76	2.40	7.02	2.52	8.27	2.64	9.53	2.76	11.03	2.90	12.04	3.00	13.29	3.12
	22.0	5.69	2.42	6.94	2.54	8.20	2.65	9.45	2.77	10.96	2.92	11.96	3.01	13.21	3.13
	24.0	5.53	2.44	6.79	2.56	8.04	2.68	9.30	2.80	10.80	2.94	11.81	3.04	13.06	3.16
2.0+2.5+2.5+2.5+5.0	18.0	6.22	2.35	7.49	2.47	8.76	2.59	10.03	2.70	11.55	2.85	12.57	2.94	13.83	3.06
	18.0	6.06	2.37	7.33	2.49	8.60	2.61	9.87	2.73	11.40	2.87	12.41	2.97	13.68	3.09
	20.0	5.91	2.40	7.18	2.52	8.45	2.64	9.72	2.76	<b>11.24</b>	<b>2.90</b>	12.26	3.00	13.52	3.11
	21.0	5.83	2.41	7.10	2.53	8.37	2.65	9.64	2.77	11.16	2.91	12.18	3.01	13.45	3.13
	22.0	5.75	2.42	7.02	2.54	8.29	2.66	9.56	2.78	11.08	2.93	12.10	3.02	13.37	3.14
	24.0	5.60	2.45	6.87	2.57	8.14	2.69	9.41	2.81	10.93	2.95	11.94	3.05	13.21	3.17
2.0+2.5+2.5+2.5+6.0	18.0	6.35	2.27	7.64	2.39	8.94	2.50	10.23	2.62	11.79	2.76	12.82	2.85	14.12	2.97
	18.0	6.19	2.30	7.48	2.41	8.78	2.53	10.07	2.65	11.63	2.78	12.66	2.88	13.96	2.99
	20.0	6.03	2.32	7.33	2.44	8.62	2.56	9.92	2.67	<b>11.47</b>	<b>2.81</b>	12.51	2.90	13.80	3.02
	21.0	5.95	2.34	7.25	2.45	8.54	2.57	9.84	2.68	11.39	2.82	12.43	2.92	13.72	3.03
	22.0	5.87	2.35	7.17	2.47	8.46	2.58	9.76	2.70	11.31	2.84	12.35	2.93	13.64	3.04
	24.0	5.71	2.37	7.01	2.49	8.30	2.61	9.60	2.72	11.15	2.86	12.19	2.95	13.48	3.07

3D075194

### SYMBOLS - ABKÜRZUNGEN ΣΥΜΒΟΛΑ - SIMBOLOS SIMBOLES - SIMBOLI VERKLARING - ОБЪЯСНЕНИЯ SEMBOLER

TC: Total capacity (kW)  
PI: Power input (kW)  
TC: Gesamtleistung (kW)  
PI: Leistungsaufnahme (kW)  
TC: Συνολική απόδοση (kW)  
PI: Ισχύς εισόδου (kW)  
TC: Capacidad total (kW)  
PI: Potencia consumida (kW)  
TC: Puissance totale (kW)  
PI: Puissance absorbée (kW)  
TC: Capacità totale (kW)  
PI: Potenza assorbita (kW)  
TC: Totale capaciteit (kW)  
PI: Organomen vermogen (kW)  
TC: Общая мощность (кВт)  
PI: Входная мощность (кВт)  
TC: Toplam kapasite (kW)  
PI: Güç girişi (kW)

### NOTES - ANMERKUNGEN - ΣΗΜΕΙΩΣΕΙΣ - NOTAS - REMARQUES - NOTE OPMERKINGEN - ПРИМЕЧАНИЯ - NOTLAR

1 Capacities are based on the following conditions.  
- Corresponding refrigerant piping length: 5m  
- Level difference: 0m  
Die Kapazität basiert auf den folgenden Bedingungen:  
- Entsprechende Kältemittelrohrlänge: 5m  
- Höhenunterschied: 0m  
Οι αποδόσεις βασίζονται στις ακόλουθες συνθήκες.  
- Αντιστοίχο μήκος σωληνώσεων ψυκτικού: 5m  
- Υψομετρική διαφορά: 0m  
Las capacidades se basan en las siguientes condiciones.  
- Longitud de tubería de refrigerante equivalente: 5m  
- Diferencia de nivel: 0m  
Les puissances sont basées sur les conditions suivantes.  
- Longueur de tuyauterie correspondante du réfrigérant: 5m  
- Dénivellement: 0m  
Le capacità si basano sulle seguenti condizioni.  
- Lunghezza equivalente delle tubazioni del refrigerante: 5m  
- Dislivello: 0m  
De capaciteit is gebaseerd op de volgende situatie.  
- Ooreenstemmende leidinglengte koelvoelstof: 5m  
- Niveaunderschil: 0m  
Данные мощности основаны на следующих условиях.  
- Соответствующая длина трубы хладагента: 5m  
- Разность уровней: 0m  
Kapasteler aşağıdaki koşullara bağlıdır  
- İlgili soğutucu boru uzunluğu: 5m  
- Seviye farkı: 0m  
2 The bold line  is indicated the standard condition.  
Die dicke Linie  kennzeichnet die Standardbedingung.  
Η έντονη γραμμή  υποδηλώνει την κανονική κατάσταση.  
La linea en negrita  indica las condiciones estándar.  
La ligne en gras  indique un état standard.  
La linea in grassetto  indica la condizione standard.

De vette lijn  duidt de standaardtoestand aan.  
Жирная линия  указывает стандартное условие.  
Kalın çizgi  standart koşullu olarak belirtilmektedir.

3 The above is the value for connecting with the following indoor units. 1.5; 2.0; 2.5; 3.5kW class; wall mounted K series. 4.2; 5.0kW class; wall mounted J series. 6.0kW; 7.1kW class; wall mounted G series.  
Der obige Wert gilt für den Anschluss an die folgenden Innengeräte. Klasse 1.5; 2.0; 2.5; 3.5kW Wandgerät vom Typ K. Klasse 4.2; 5.0kW Wandgerät vom Typ J. Klasse 6.0; 7.1kW Wandgerät vom Typ G.  
Η παραπάνω είναι τιμή για σύνδεση με τις παρακάτω εσωτερικές μονάδες. Κατηγορία 1.5; 2.0; 2.5; 3.5kW επίτοιχη σειρά K. Κατηγορία 4.2; 5.0kW επίτοιχη σειρά J. Κατηγορία 6.0; 7.1kW επίτοιχη σειρά G.  
El valor anterior es válido para la conexión con las unidades interiores siguientes. Clase 1.5; 2.0; 2.5; 3.5kW unidad de pared de la serie K. Clase 4.2; 5.0kW unidad de pared de la serie J. Clase 6.0; 7.1kW unidad de pared de la serie G.  
La valeur ci-avant est la valeur pour la connexion aux unités intérieures suivantes. Série murale K, classe 1.5; 2.0; 2.5; 3.5kW. Série murale J, classe 4.2; 5.0kW. Série murale G, classe 6.0; 7.1kW.  
Il valore indicato in alto si riferisce al collegamento delle seguenti unità interne. Classe 1.5; 2.0; 2.5; 3.5kW serie a parete K. Classe 4.2; 5.0kW serie a parete J. Classe 6.0; 7.1kW serie a parete G.  
Bovenstaande waarde is de waarde voor verbinding met de volgende binneneenheden. Klasse 1.5; 2.0; 2.5; 3.5kW reeks K voor wandmontage. Klasse 4.2; 5.0kW reeks J voor wandmontage. Klasse 6.0; 7.1kW reeks G voor wandmontage.  
Значение выше является значением для подсоединения со следующими внутренними блоками. Класс 1.5; 2.0; 2.5; 3.5кВт настенный блок серии K. Класс 4.2; 5.0кВт настенный блок серии J. Класс 6.0; 7.1кВт настенный блок серии G.  
Yükarıdaki değer aşağıdaki iç ünitelerle bağlantı içindir. 1.5; 2.0; 2.5; 3.5kW sınıfı; duvar tipi K serisi. 4.2; 5.0kW sınıfı; duvar tipi J serisi. 6.0; 7.1kW sınıfı; duvar tipi G serisi.

# 6 Kapasite tabloları

## 6 - 3 Isıtma Kapasitesi Tabloları

### 5MXS90E

Heating (50Hz 230V)

Combination (Capacity)	Indoor air temp. °CDB	Outdoor air temp.: °CWB															
		-15°C		-10°C		-5°C		0°C		6°C		10°C		15°C			
		TC kW	PI kW	TC kW	PI kW	TC kW	PI kW	TC kW	PI kW	TC kW	PI kW	TC kW	PI kW	TC kW	PI kW		
2.0+2.5+2.5+3.5+3.5	16.0	6.15	2.34	7.40	2.46	8.66	2.58	9.91	2.70	11.42	2.84	12.42	2.93	13.67	3.05		
	18.0	5.99	2.36	7.25	2.48	8.50	2.60	9.76	2.72	11.26	2.86	12.27	2.96	13.52	3.08		
	20.0	5.84	2.39	7.10	2.51	8.35	2.63	9.60	2.75	<b>11.11</b>	<b>2.89</b>	12.11	2.99	13.37	3.10		
	21.0	5.78	2.40	7.02	2.52	8.27	2.64	9.53	2.76	11.03	2.90	12.04	3.00	13.29	3.12		
	22.0	5.69	2.42	6.94	2.54	8.20	2.65	9.46	2.77	10.96	2.92	11.96	3.01	13.21	3.13		
	24.0	5.53	2.44	6.79	2.56	8.04	2.68	9.30	2.80	10.80	2.94	11.81	3.04	13.06	3.16		
2.0+2.5+2.5+3.5+4.2	16.0	6.15	2.34	7.41	2.46	8.66	2.58	9.92	2.70	11.43	2.84	12.43	2.93	13.69	3.05		
	18.0	6.00	2.36	7.26	2.48	8.51	2.60	9.77	2.72	11.27	2.86	12.28	2.96	13.53	3.08		
	20.0	5.85	2.39	7.10	2.51	8.36	2.63	9.61	2.75	<b>11.12</b>	<b>2.89</b>	12.12	2.99	13.38	3.10		
	21.0	5.77	2.40	7.03	2.52	8.28	2.64	9.54	2.76	11.04	2.90	12.05	3.00	13.30	3.12		
	22.0	5.69	2.42	6.95	2.54	8.20	2.65	9.46	2.77	10.97	2.92	11.97	3.01	13.23	3.13		
	24.0	5.54	2.44	6.79	2.56	8.05	2.68	9.31	2.80	10.81	2.94	11.82	3.04	13.07	3.16		
2.0+2.5+2.5+3.5+5.0	16.0	6.23	2.34	7.50	2.46	8.77	2.58	10.04	2.70	11.56	2.84	12.56	2.93	13.85	3.05		
	18.0	6.07	2.36	7.34	2.48	8.61	2.60	9.88	2.72	11.41	2.86	12.42	2.96	13.69	3.08		
	20.0	5.91	2.39	7.18	2.51	8.46	2.63	9.73	2.75	<b>11.25</b>	<b>2.89</b>	12.27	2.99	13.54	3.10		
	21.0	5.84	2.40	7.11	2.52	8.38	2.64	9.65	2.76	11.17	2.90	12.19	3.00	13.46	3.12		
	22.0	5.76	2.42	7.03	2.54	8.30	2.65	9.57	2.77	11.09	2.92	12.11	3.01	13.38	3.13		
	24.0	5.60	2.44	6.87	2.56	8.14	2.68	9.41	2.80	10.94	2.94	11.96	3.04	13.23	3.16		
2.0+2.5+2.5+4.2+4.2	16.0	6.16	2.38	7.42	2.50	8.87	2.62	9.93	2.74	11.44	2.89	12.44	2.98	13.70	3.10		
	18.0	6.01	2.41	7.26	2.53	8.52	2.65	9.78	2.77	11.28	2.91	12.29	3.01	13.55	3.13		
	20.0	5.85	2.43	7.11	2.55	8.37	2.67	9.62	2.79	<b>11.13</b>	<b>2.94</b>	12.14	3.04	13.39	3.16		
	21.0	5.77	2.44	7.03	2.57	8.29	2.69	9.55	2.81	11.05	2.95	12.06	3.05	13.32	3.17		
	22.0	5.70	2.46	6.95	2.58	8.21	2.70	9.47	2.82	10.98	2.97	11.98	3.06	13.24	3.18		
	24.0	5.54	2.48	6.80	2.61	8.06	2.73	9.31	2.85	10.82	2.99	11.83	3.09	13.08	3.21		
2.0+2.5+3.5+3.5+3.5	16.0	6.15	2.34	7.41	2.46	8.66	2.58	9.92	2.70	11.43	2.84	12.43	2.93	13.69	3.05		
	18.0	6.00	2.36	7.26	2.48	8.51	2.60	9.77	2.72	11.27	2.86	12.28	2.96	13.53	3.08		
	20.0	5.85	2.39	7.10	2.51	8.36	2.63	9.61	2.75	<b>11.12</b>	<b>2.89</b>	12.12	2.99	13.38	3.10		
	21.0	5.77	2.40	7.03	2.52	8.28	2.64	9.54	2.76	11.04	2.90	12.05	3.00	13.30	3.12		
	22.0	5.69	2.42	6.95	2.54	8.20	2.65	9.46	2.77	10.97	2.92	11.97	3.01	13.23	3.13		
	24.0	5.54	2.44	6.79	2.56	8.05	2.68	9.31	2.80	10.81	2.94	11.82	3.04	13.07	3.16		
2.5+2.5+2.5+2.5+2.5	16.0	6.14	2.34	7.40	2.46	8.65	2.58	9.90	2.70	11.41	2.84	12.41	2.93	13.66	3.05		
	18.0	5.99	2.36	7.24	2.48	8.50	2.60	9.75	2.72	11.25	2.86	12.26	2.96	13.51	3.08		
	20.0	5.84	2.39	7.09	2.51	8.34	2.63	9.60	2.75	<b>11.10</b>	<b>2.89</b>	12.10	2.99	13.36	3.10		
	21.0	5.76	2.40	7.01	2.52	8.27	2.64	9.52	2.76	11.02	2.90	12.03	3.00	13.28	3.12		
	22.0	5.68	2.42	6.94	2.54	8.19	2.65	9.44	2.77	10.95	2.92	11.95	3.01	13.20	3.13		
	24.0	5.53	2.44	6.78	2.56	8.04	2.68	9.29	2.80	10.79	2.94	11.80	3.04	13.05	3.16		

3D075194

### SYMBOLS - ABKÜRZUNGEN ΣΥΜΒΟΛΑ - ΣΙΜΒΟΛΟΣ SIMBOLES - SIMBOLI VERKLARING - ОБОЗНАЧЕНИЯ SEMBOLER

TC: Total capacity (kW)  
PI: Power input (kW)  
TC: Gesamtleistung (kW)  
PI: Leistungsaufnahme (kW)  
TC: Συνολική απόδοση (kW)  
PI: Ισχύς εισόδου (kW)  
TC: Capacidad total (kW)  
PI: Potencia consumida (kW)  
TC: Puissance totale (kW)  
PI: Puissance absorbée (kW)  
TC: Capacità totale (kW)  
PI: Potenza assorbita (kW)  
TC: Totale capaciteit (kW)  
PI: Opgenomen vermogen (kW)  
TC: Общая мощность (кВт)  
PI: Входная мощность (кВт)  
TC: Toplam kapasite (kW)  
PI: Güç girişi (kW)

### NOTES - ANMERKUNGEN - ΣΗΜΕΙΩΣΕΙΣ - NOTAS - REMARQUES - NOTE OPMERKINGEN - ПРИМЕЧАНИЯ - NOTLAR

- Capacities are based on the following conditions.  
- Corresponding refrigerant piping length: 5m  
- Level difference: 0m  
Die Kapazität basiert auf den folgenden Bedingungen:  
- Entsprechende Kältemittelrohrlänge: 5m  
- Höhenunterschied: 0m  
Οι αποδόσεις βασίζονται στις ακόλουθες συνθήκες:  
- Αντιστοίχοι μήκος σωληνώσεων ψυκτικού: 5m  
- Υψομετρική διαφορά: 0m  
Las capacidades se basan en las siguientes condiciones.  
- Longitud de tubería de refrigerante equivalente: 5m  
- Diferencia de nivel: 0m  
Les puissances sont basées sur les conditions suivantes.  
- Longueur de tuyauterie correspondante du réfrigérant: 5m  
- Dénivellement: 0m  
Le capacità si basano sulle seguenti condizioni.  
- Lunghezza equivalente delle tubazioni del refrigerante: 5m  
- Dislivello: 0m  
De capaciteit is gebaseerd op de volgende situatie.  
- Overeenstemmende leidinglengte koelvloeistof: 5m  
- Niveauverschil: 0m  
Данные мощности основаны на следующих условиях.  
- Соответствующая длина трубы охладителя: 5м  
- Разность уровней: 0м  
Kapasiteler aşağıdaki koşullara bağlıdır  
- İlgili sözcükte boru uzunluğu: 5m  
- Seviye farkı: 0m
- The bold line  is indicated the standard condition.  
Die dicke Linie  kennzeichnet die Standardbedingung.  
Η έντονη γραμμή  υποδηλώνει την κανονική κατάσταση.  
La línea en negrita  indica las condiciones estándar.  
La ligne en gras  indique un état standard.  
La linea in grassetto  indica la condizione standard.

De vette lijn  duidt de standaardtoestand aan.  
Жирная линия  указывает стандартное условие.  
Kalın çizgi  standart koşul olarak belirtilmektedir.

- The above is the value for connecting with the following indoor units. 1.5; 2.0; 2.5; 3.5kW class; wall mounted K series. 4.2; 5.0kW class; wall mounted J series. 6.0kW; 7.1kW class; wall mounted G series.  
Der obere Wert gilt für den Anschluss an die folgenden Innengeräte. Klasse 1.5; 2.0; 2.5; 3.5kW Wandgerät vom Typ K. Klasse 4.2; 5.0kW Wandgerät vom Typ J. Klasse 6.0; 7.1kW Wandgerät vom Typ G.  
Η παραπάνω είναι τιμή για σύνδεση με τις παρακάτω εσωτερικές μονάδες. Κατηγορία 1.5; 2.0; 2.5; 3.5kW επίτοιχο σειρά K. Κατηγορία 4.2; 5.0kW επίτοιχο σειρά J. Κατηγορία 6.0; 7.1kW επίτοιχο σειρά G.  
El valor anterior es válido para la conexión con las unidades interiores siguientes. Clase 1.5; 2.0; 2.5; 3.5kW unidad de pared de la serie K. Clase 4.2; 5.0kW unidad de pared de la serie J. Clase 6.0; 7.1kW unidad de pared de la serie G.  
La valeur ci-avant est la valeur pour la connexion aux unités intérieures suivantes. Série murale K, classe 1.5; 2.0; 2.5; 3.5kW. Série murale J, classe 4.2; 5.0kW. Série murale G, classe 6.0; 7.1kW.  
Il valore indicato in alto si riferisce al collegamento delle seguenti unità interne. Classe 1.5; 2.0; 2.5; 3.5kW serie a parete K. Classe 4.2; 5.0kW serie a parete J. Classe 6.0; 7.1kW serie a parete G.  
Bovenstaande waarde is de waarde voor verbinding met de volgende binnenunits. Klasse 1.5; 2.0; 2.5; 3.5kW reeks K voor wandmontage. Klasse 4.2; 5.0kW reeks J voor wandmontage. Klasse 6.0; 7.1kW reeks G voor wandmontage.  
Значение выше является значением для подсоединения со следующими внутренними блоками. Класс 1.5; 2.0; 2.5; 3.5кВт настенный блок серии K. Класс 4.2; 5.0кВт настенный блок серии J. Класс 6.0; 7.1кВт настенный блок серии G.  
Yukarıdaki değer aşağıdaki iç ünitelerle bağlantı içinidir. 1.5; 2.0; 2.5; 3.5kW sınıfı duvar tipi K serisi. 4.2; 5.0kW sınıfı duvar tipi J serisi. 6.0; 7.1kW sınıfı duvar tipi G serisi.



# 6 Kapasite tabloları

## 6 - 3 Isıtma Kapasitesi Tabloları

### 5MXS90E

Heating (50Hz 230V)

Combination (Capacity)	Indoor air temp. °CDB	Outdoor air temp.: °CWB													
		-15°C		-10°C		-5°C		0°C		6°C		10°C		15°C	
		TC kW	PI kW	TC kW	PI kW	TC kW	PI kW	TC kW	PI kW	TC kW	PI kW	TC kW	PI kW	TC kW	PI kW
2.5+2.5+2.5+2.5+3.5	16.0	6.15	2.34	7.40	2.46	8.66	2.58	9.91	2.70	11.42	2.84	12.42	2.93	13.67	3.05
	18.0	5.99	2.36	7.25	2.48	8.50	2.60	9.76	2.72	11.26	2.86	12.27	2.96	13.52	3.08
	20.0	5.84	2.39	7.10	2.51	8.35	2.63	9.60	2.75	<b>11.11</b>	<b>2.89</b>	12.11	2.99	13.37	3.10
	21.0	5.76	2.40	7.02	2.52	8.27	2.64	9.53	2.76	11.03	2.90	12.04	3.00	13.29	3.12
	22.0	5.69	2.42	6.94	2.54	8.20	2.65	9.45	2.77	10.96	2.92	11.96	3.01	13.21	3.13
	24.0	5.53	2.44	6.79	2.56	8.04	2.68	9.30	2.80	10.80	2.94	11.81	3.04	13.06	3.16
2.5+2.5+2.5+2.5+4.2	16.0	6.15	2.34	7.40	2.46	8.66	2.58	9.91	2.70	11.42	2.84	12.42	2.93	13.67	3.05
	18.0	5.99	2.36	7.25	2.48	8.50	2.60	9.76	2.72	11.26	2.86	12.27	2.96	13.52	3.08
	20.0	5.84	2.39	7.10	2.51	8.35	2.63	9.60	2.75	<b>11.11</b>	<b>2.89</b>	12.11	2.99	13.37	3.10
	21.0	5.76	2.40	7.02	2.52	8.27	2.64	9.53	2.76	11.03	2.90	12.04	3.00	13.29	3.12
	22.0	5.69	2.42	6.94	2.54	8.20	2.65	9.45	2.77	10.96	2.92	11.96	3.01	13.21	3.13
	24.0	5.53	2.44	6.79	2.56	8.04	2.68	9.30	2.80	10.80	2.94	11.81	3.04	13.06	3.16
2.5+2.5+2.5+2.5+5.0	16.0	6.22	2.35	7.49	2.47	8.76	2.59	10.03	2.70	11.55	2.85	12.57	2.94	13.83	3.06
	18.0	6.06	2.37	7.33	2.49	8.60	2.61	9.87	2.73	11.40	2.87	12.41	2.97	13.68	3.09
	20.0	5.91	2.40	7.18	2.52	8.45	2.64	9.72	2.76	<b>11.24</b>	<b>2.90</b>	12.26	3.00	13.52	3.11
	21.0	5.83	2.41	7.10	2.53	8.37	2.65	9.64	2.77	11.16	2.91	12.18	3.01	13.45	3.13
	22.0	5.75	2.42	7.02	2.54	8.29	2.66	9.56	2.78	11.08	2.93	12.10	3.02	13.37	3.14
	24.0	5.60	2.45	6.87	2.57	8.14	2.69	9.41	2.81	10.93	2.95	11.94	3.05	13.21	3.17
2.5+2.5+2.5+3.5+3.5	16.0	6.15	2.34	7.40	2.46	8.66	2.58	9.91	2.70	11.42	2.84	12.42	2.93	13.67	3.05
	18.0	5.99	2.36	7.25	2.48	8.50	2.60	9.76	2.72	11.26	2.86	12.27	2.96	13.52	3.08
	20.0	5.84	2.39	7.10	2.51	8.35	2.63	9.60	2.75	<b>11.11</b>	<b>2.89</b>	12.11	2.99	13.37	3.10
	21.0	5.76	2.40	7.02	2.52	8.27	2.64	9.53	2.76	11.03	2.90	12.04	3.00	13.29	3.12
	22.0	5.69	2.42	6.94	2.54	8.20	2.65	9.45	2.77	10.96	2.92	11.96	3.01	13.21	3.13
	24.0	5.53	2.44	6.79	2.56	8.04	2.68	9.30	2.80	10.80	2.94	11.81	3.04	13.06	3.16
2.5+2.5+2.5+3.5+4.2	16.0	6.15	2.34	7.41	2.46	8.66	2.58	9.92	2.70	11.43	2.84	12.43	2.93	13.69	3.05
	18.0	6.00	2.36	7.26	2.48	8.51	2.60	9.77	2.72	11.27	2.86	12.28	2.96	13.53	3.08
	20.0	5.85	2.39	7.10	2.51	8.36	2.63	9.61	2.75	<b>11.12</b>	<b>2.89</b>	12.12	2.99	13.38	3.10
	21.0	5.77	2.40	7.03	2.52	8.28	2.64	9.54	2.76	11.04	2.90	12.05	3.00	13.30	3.12
	22.0	5.69	2.42	6.95	2.54	8.20	2.65	9.46	2.77	10.97	2.92	11.97	3.01	13.23	3.13
	24.0	5.54	2.44	6.79	2.56	8.05	2.68	9.31	2.80	10.81	2.94	11.82	3.04	13.07	3.16
2.5+2.5+3.5+3.5+3.5	16.0	6.15	2.34	7.41	2.46	8.66	2.58	9.92	2.70	11.43	2.84	12.43	2.93	13.69	3.05
	18.0	6.00	2.36	7.26	2.48	8.51	2.60	9.77	2.72	11.27	2.86	12.28	2.96	13.53	3.08
	20.0	5.85	2.39	7.10	2.51	8.36	2.63	9.61	2.75	<b>11.12</b>	<b>2.89</b>	12.12	2.99	13.38	3.10
	21.0	5.77	2.40	7.03	2.52	8.28	2.64	9.54	2.76	11.04	2.90	12.05	3.00	13.30	3.12
	22.0	5.69	2.42	6.95	2.54	8.20	2.65	9.46	2.77	10.97	2.92	11.97	3.01	13.23	3.13
	24.0	5.54	2.44	6.79	2.56	8.05	2.68	9.31	2.80	10.81	2.94	11.82	3.04	13.07	3.16

3D075195

### SYMBOLS - ABKÜRZUNGEN ΣΥΜΒΟΛΑ - SIMBOLOS SIMBOLES - SIMBOLI VERKLARING - ОБОЗНАЧЕНИЯ SEMBOLER

TC: Total capacity (kW)  
PI: Power input (kW)  
TC: Gesamtleistung (kW)  
PI: Leistungsaufnahme (kW)  
TC: Συνολική απόδοση (kW)  
PI: Ισχύς εισόδου (kW)  
TC: Capacidad total (kW)  
PI: Potencia consumida (kW)  
TC: Puissance totale (kW)  
PI: Puissance absorbée (kW)  
TC: Capacità totale (kW)  
PI: Potenza assorbita (kW)  
TC: Totale capaciteit (kW)  
PI: Orgenomen vermogen (kW)  
TC: Общая мощность (кВт)  
PI: Входная мощность (кВт)  
TC: Toplam kapasite (kW)  
PI: Güç girişi (kW)

### NOTES - ANMERKUNGEN - ΣΗΜΕΙΩΣΕΙΣ - NOTAS - REMARQUES - NOTE OPMERKINGEN - ПРИМЕЧАНИЯ - NOTLAR

1 Capacities are based on the following conditions.  
- Corresponding refrigerant piping length: 5m  
- Level difference: 0m  
Die Kapazität basiert auf den folgenden Bedingungen:  
- Entsprechende Kältemittellrohrlänge: 5m  
- Höhenunterschied: 0m  
Οι αποδόσεις βασίζονται στις ακόλουθες συνθήκες.  
- Αντιστοίχο μήκος σωληνώσεων ψυκτικού: 5m  
- Υψομετρική διαφορά: 0m  
Las capacidades se basan en las siguientes condiciones.  
- Longitud de tubería de refrigerante equivalente: 5m  
- Diferencia de nivel: 0m  
Les puissances sont basées sur les conditions suivantes.  
- Longueur de tuyauterie correspondante du réfrigérant: 5m  
- Dénivellement: 0m  
Le capacità si basano sulle seguenti condizioni.  
- Lunghezza equivalente delle tubazioni del refrigerante: 5m  
- Dislivello: 0m  
De capaciteit is gebaseerd op de volgende situatie.  
- Ooreenstemmende leidinglengte koelvoelstof: 5m  
- Niveaunderschil: 0m  
Данные мощности основаны на следующих условиях.  
- Соответствующая длина трубы охлаждения: 5m  
- Разность уровней - 0m  
Kapasteler aşağıdaki koşullara bağlıdır  
- İlgili soğutucu boru uzunluğu: 5m  
- Seviye farkı: 0m  
2 The bold line  is indicated the standard condition.  
Die dicke Linie  kennzeichnet die Standardbedingung.  
Η έντονη γραμμή  υποδηλώνει την κανονική κατάσταση.  
La linea en negrita  indica las condiciones estándar.  
La ligne en gras  indique un état standard.  
La linea in grassetto  indica la condizione standard.

De vette lijn  duidt de standaardtoestand aan.  
Жирная линия  указывает стандартное условие.  
Kalın çizgi  standart koşullu olarak belirtilmektedir.

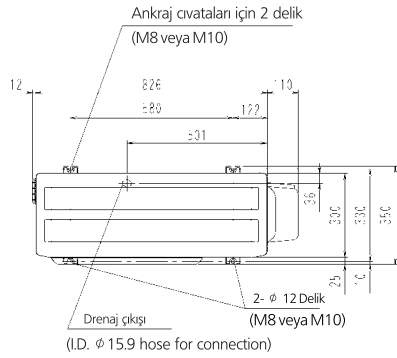
3 The above is the value for connecting with the following indoor units. 1.5; 2.0; 2.5; 3.5kW class; wall mounted K series. 4.2; 5.0kW class; wall mounted J series. 6.0kW; 7.1kW class; wall mounted G series.  
Der obige Wert gilt für den Anschluss an die folgenden Innengeräte. Klasse 1.5; 2.0; 2.5; 3.5kW Wandgerät vom Typ K. Klasse 4.2; 5.0kW Wandgerät vom Typ J. Klasse 6.0; 7.1kW Wandgerät vom Typ G.  
Η παραπάνω είναι τιμή για σύνδεση με τις παρακάτω εσωτερικές μονάδες. Κατηγορία 1.5; 2.0; 2.5; 3.5kW επίτοιχη σειρά K. Κατηγορία 4.2; 5.0kW επίτοιχη σειρά J. Κατηγορία 6.0; 7.1kW επίτοιχη σειρά G.  
El valor anterior es válido para la conexión con las unidades interiores siguientes. Clase 1.5; 2.0; 2.5; 3.5kW unidad de pared de la serie K. Clase 4.2; 5.0kW unidad de pared de la serie J. Clase 6.0; 7.1kW unidad de pared de la serie G.  
La valeur ci-avant est la valeur pour la connexion aux unités intérieures suivantes. Série murale K, classe 1.5; 2.0; 2.5; 3.5kW. Série murale J, classe 4.2; 5.0kW. Série murale G, classe 6.0; 7.1kW.  
Il valore indicato in alto si riferisce al collegamento delle seguenti unità interne. Classe 1.5; 2.0; 2.5; 3.5kW serie a parete K. Classe 4.2; 5.0kW serie a parete J. Classe 6.0; 7.1kW serie a parete G.  
Bovenstaande waarde is de waarde voor verbinding met de volgende binneneenheden. Klasse 1.5; 2.0; 2.5; 3.5kW reeks K voor wandmontage. Klasse 4.2; 5.0kW reeks J voor wandmontage. Klasse 6.0; 7.1kW reeks G voor wandmontage.  
Значение выше является значением для подсоединения со следующими внутренними блоками. Класс 1.5; 2.0; 2.5; 3.5кВт настенный блок серии K. Класс 4.2; 5.0кВт настенный блок серии J. Класс 6.0; 7.1кВт настенный блок серии G.  
Yükarıdaki değer aşağıdaki ünitelerle bağlantı içindir. 1.5; 2.0; 2.5; 3.5kW sınıfı; duvar tipi K serisi. 4.2; 5.0kW sınıfı; duvar tipi J serisi. 6.0; 7.1kW sınıfı; duvar tipi G serisi.

## 7 Boyut çizimleri

### 7 - 1 Boyut Çizimleri

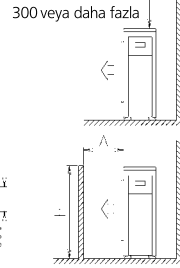
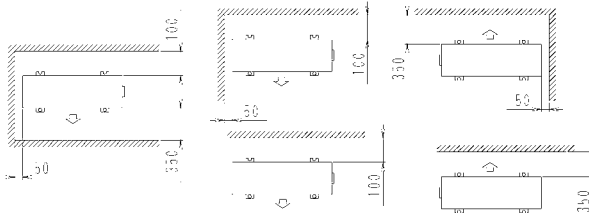
3MXS52E

ünite (mm)



Minimum hava geçiş boşluğu

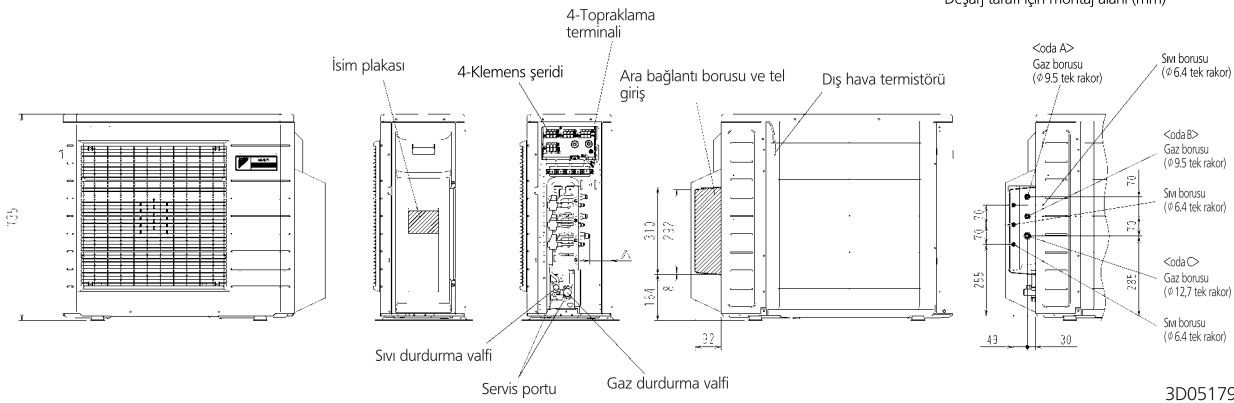
Hava dış tarafında duvar yüksekliği = düşük 1200



Sim	φ	A
Siv	6.4	95
Gaz	9.5	85
	12.7	76

BOYUTLAR A	
Y ≤ 1200	350
Y > 1200	600

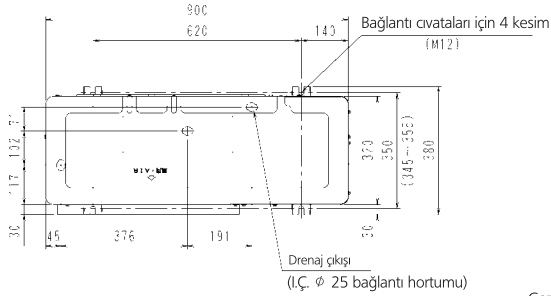
Deşarj tarafı için montaj alanı (mm)



3D051791E

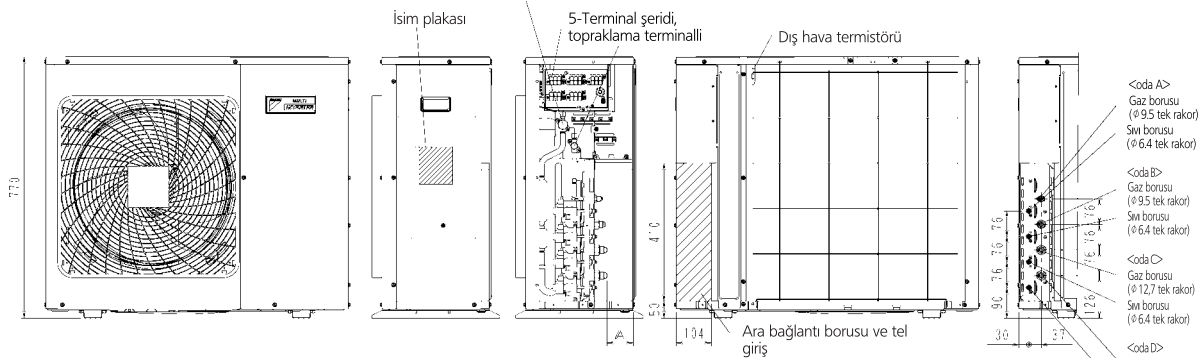
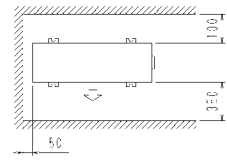
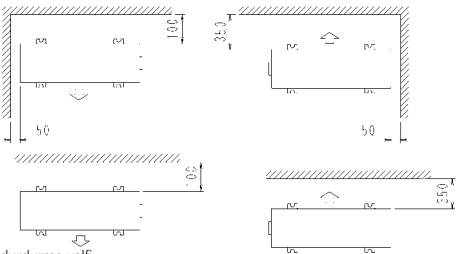
4MXS80E

ünite (mm)



Minimum hava geçiş boşluğu

Hava dış tarafında duvar yüksekliği = düşük 1200



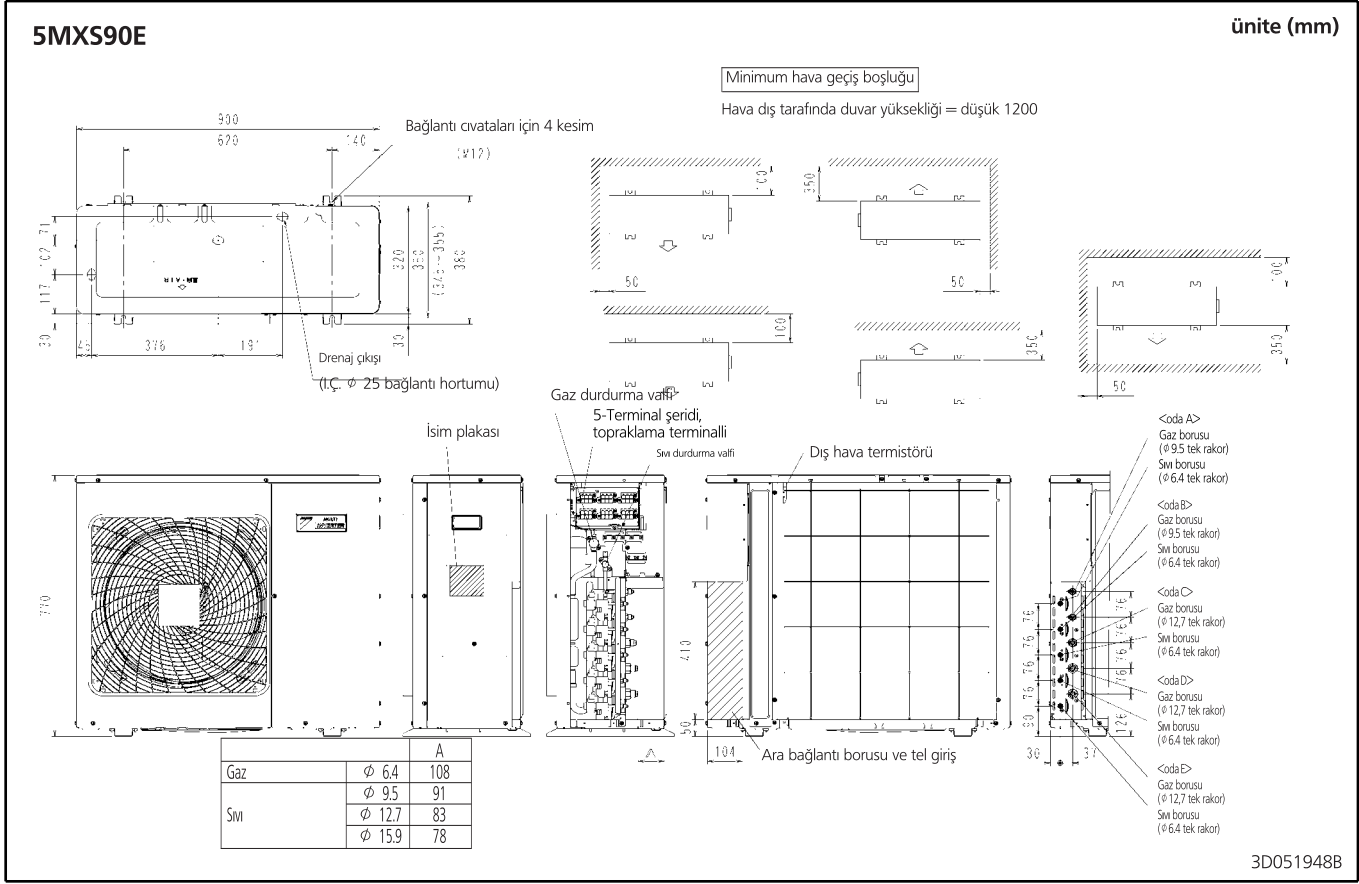
	A
φ 6.4	108
φ 9.5	91
φ 12.7	83
φ 15.9	78

BOYUTLAR A	
Y ≤ 1200	350
Y > 1200	600

3D051950B

## 7 Boyut çizimleri

### 7 - 1 Boyut Çizimleri

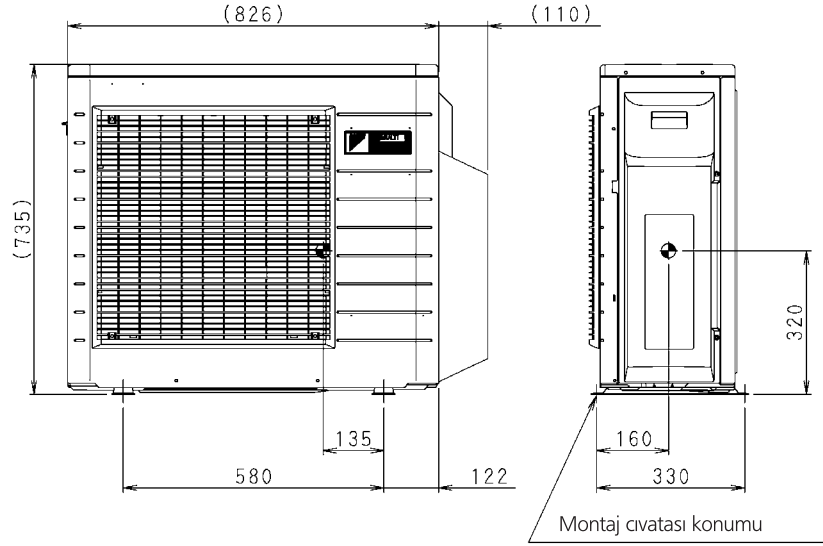


## 8 Ağırlık merkezi

### 8 - 1 Ağırlık Merkezi

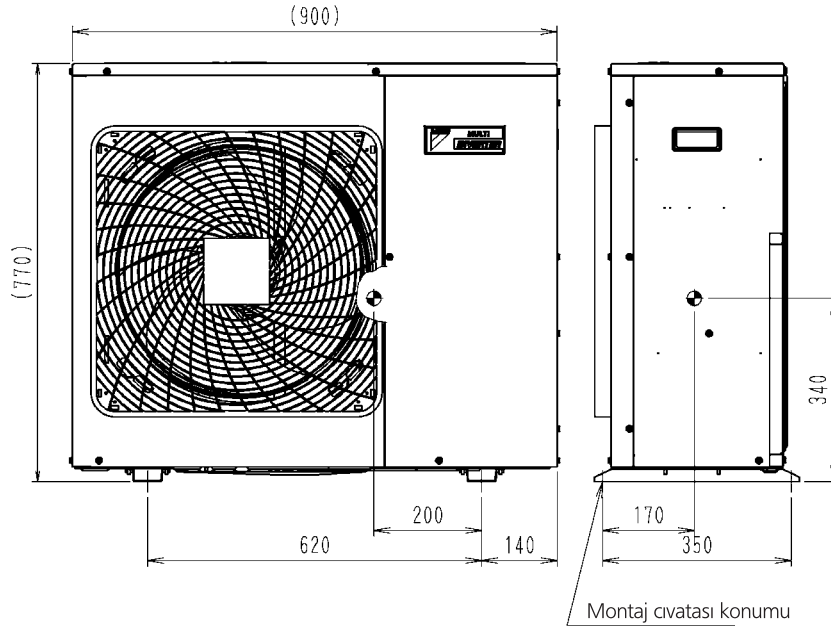
8

3MXS52E



4D037024T

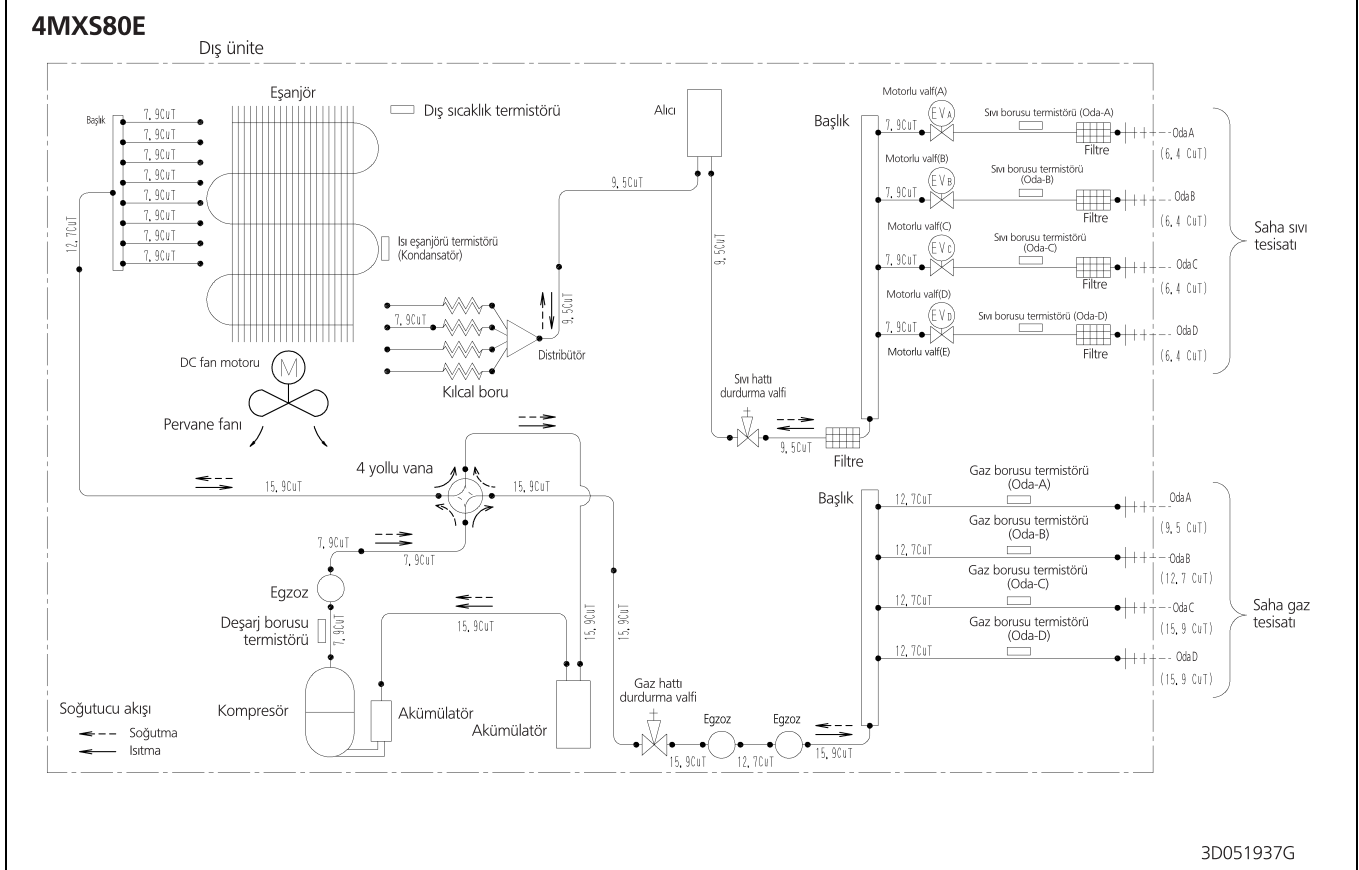
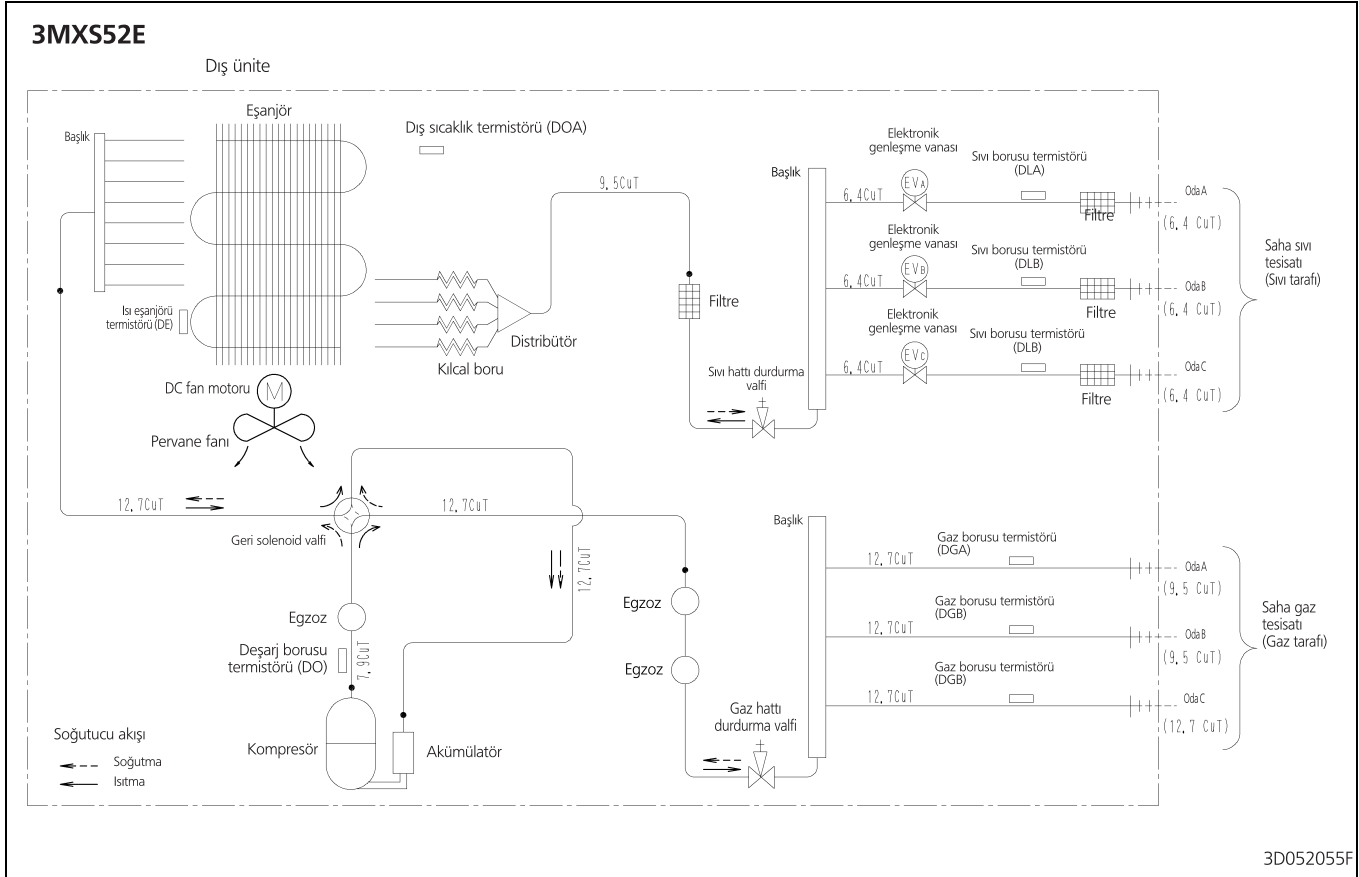
4MXS80E, 5MXS90E



4D052059F

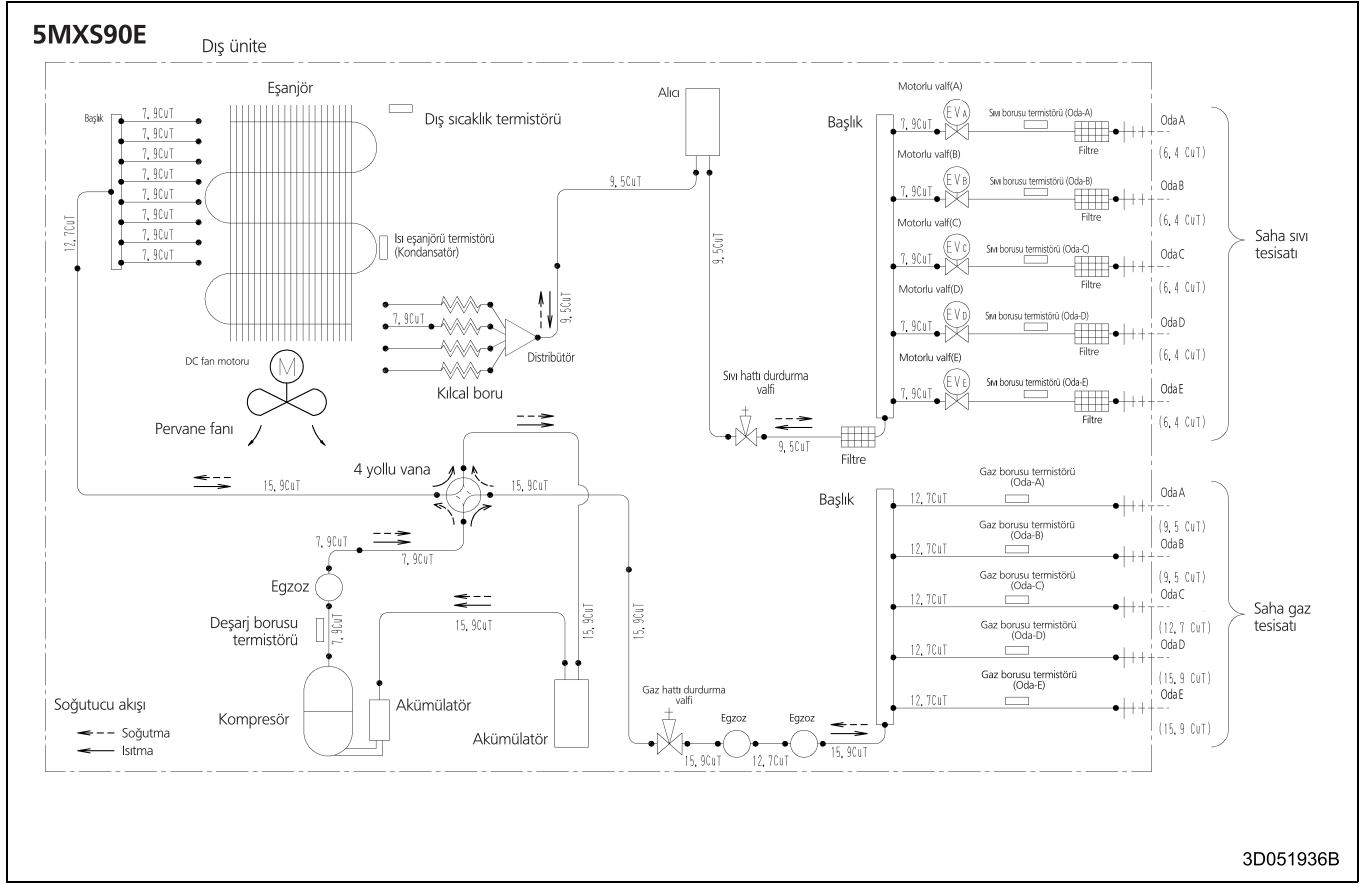
## 9 Tesisat diyagramları

### 9 - 1 Tesisat Şemaları



## 9 Tesisat diyagramları

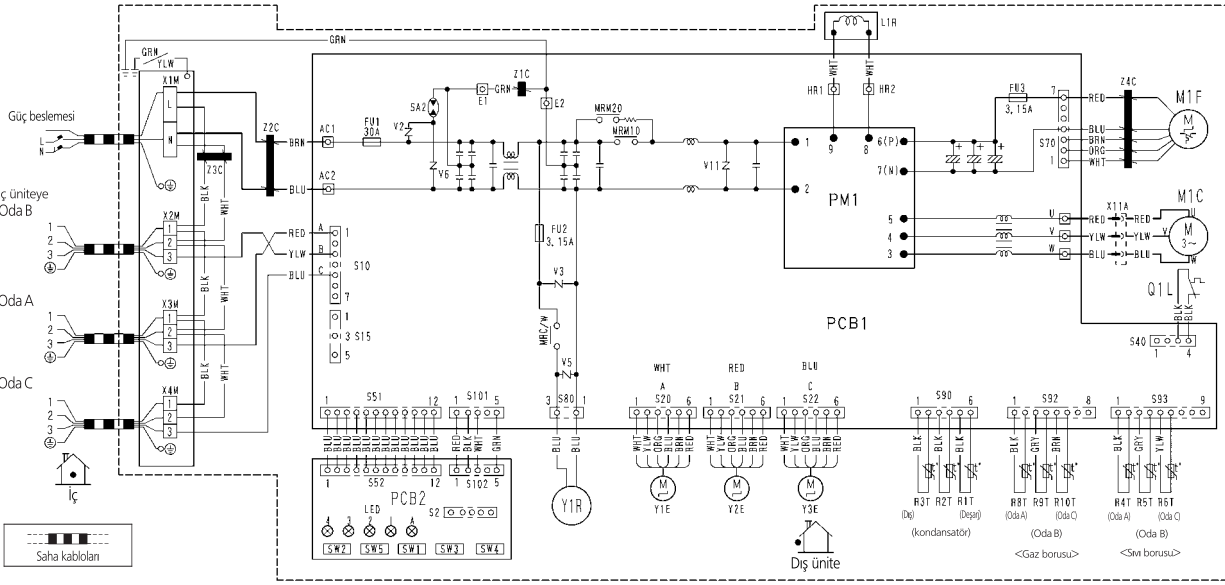
### 9 - 1 Tesisat Şemaları



# 10 Kablo diyagramları

## 10 - 1 Kablo Diyagramları - Monofaze

### 3MXS52E



- Z1C-Z4C : Ferrit çekirdek  
 X1M-X4M : Klemens şeridi  
 Y1E-Y3E : Elektronik genişleme valfi sarı  
 V2,V3,V5,V6,V11 : Varistör  
 SA2 : Yüksek akım engelleyici  
 FU1,FU2,FU3 : Sigorta  
 AC1,AC2 :  
 U,V,W,X11A :  
 E1,E2 :  
 HR1,HR2 : Konektör  
 MRM10, MRM20 : Manyetik röle  
 R1T-R6T :  
 R8T-R10T : Termistör

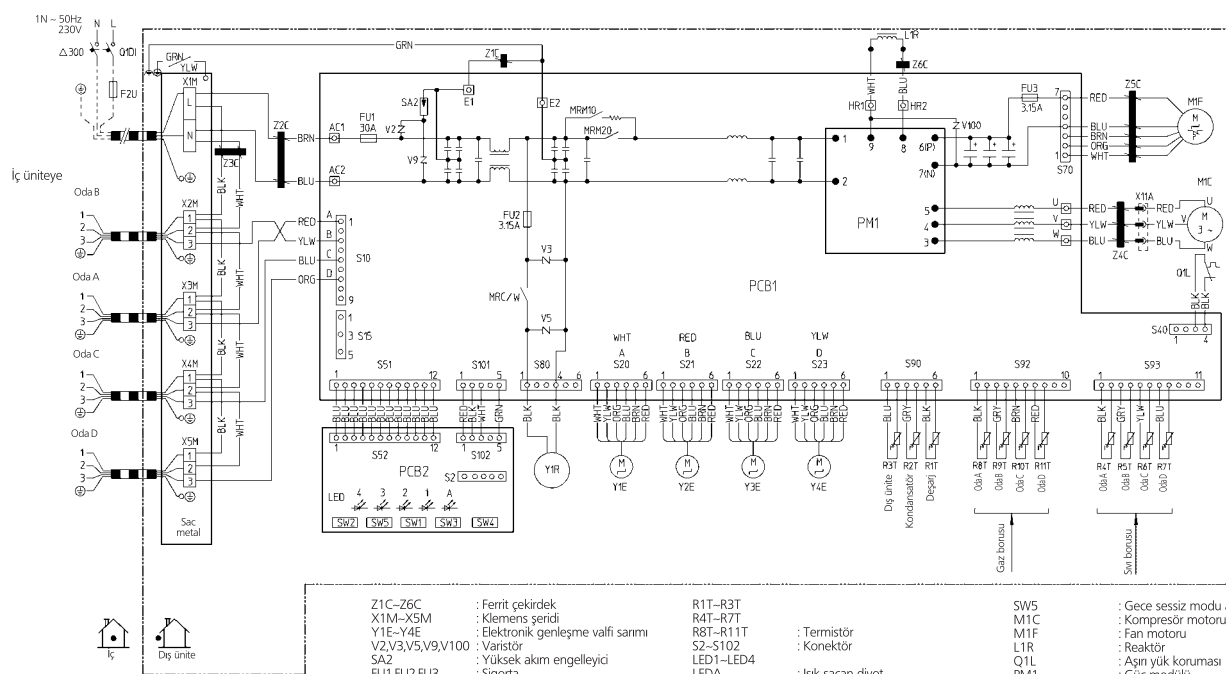
- S2-S102 : Konektör  
 LED1-LED4 : Pilot lambası  
 L : Canlı  
 N : Nötr  
 SW1 : Zorla çalışma açma/kapatma anahtarı (SW1)  
 SW2 : Seçim şalteri (SW2)  
 SW3 : Kablo hatası, şalteri kontrol edin (SW3)  
 SW4 : Öncelikli oda ayar şalteri (SW4)  
 SW5 : Gece sessiz modu ayar şalteri (SW5)  
 M1C : Kompresör motoru  
 M1F : Fan motoru  
 L1R : Reaktör  
 Q1L : Ağın yük koruması

- PM1 : Güç modülü  
 PCB1,2 : Baskılı devre kartı  
 Y1R : Geri dönüş solenoid valfi sarı  
 Sac metal : Üç şerit sabit levhası

**Notlar:**  
 1. Aksi belirtilmedikçe, satın alma tarifi AS303002ye bakınız.  
 2. Bu çizim, CAD sisteminde yapılmıştır.

3D057134B

### 4MXS80E



- Notlar:**  
 1. L: Canlı, N: Nötr, : Saha kabloları : Klemens şeridi : Konektör : Bağlantı  
 : Korumayucu topraklama (vidası) : Röle konektörü  
 : Bağlantı ucu  
 2. Renkler: WHT=Beyaz, YLW=Sarı, ORG=Turuncu, RED=Kırmızı, GRN=Yeşil, BLU=Mavi, BRN=Kahverengi, BLK=Siyah, GRY=gr

- Z1C-Z6C : Ferrit çekirdek  
 X1M-X5M : Klemens şeridi  
 Y1E-Y4E : Elektronik genişleme valfi sarı  
 V2,V3,V5,V9,V100 : Varistör  
 SA2 : Yüksek akım engelleyici  
 FU1,FU2,FU3 : Sigorta  
 AC1,AC2 :  
 U,V,W,X11A :  
 E1,E2 :  
 HR1,HR2 : Konektör  
 MRM10, MRM20, MRC/W : Manyetik röle

- R1T-R3T : Termistör  
 R4T-R7T : Konektör  
 SW5 : Gece sessiz modu ayar şalteri (SW5)  
 M1C : Kompresör motoru  
 M1F : Fan motoru  
 L1R : Reaktör  
 Q1L : Ağın yük koruması  
 PM1 : Güç modülü  
 PCB1,2 : Baskılı devre kartı  
 Y1R : Dört yönlü valf serpantini  
 Sac metal : Üç şerit sabit levhası  
 F2U : Saha sigortası  
 Q1D1 : Saha toprak kaçak kesicisi (300mA)

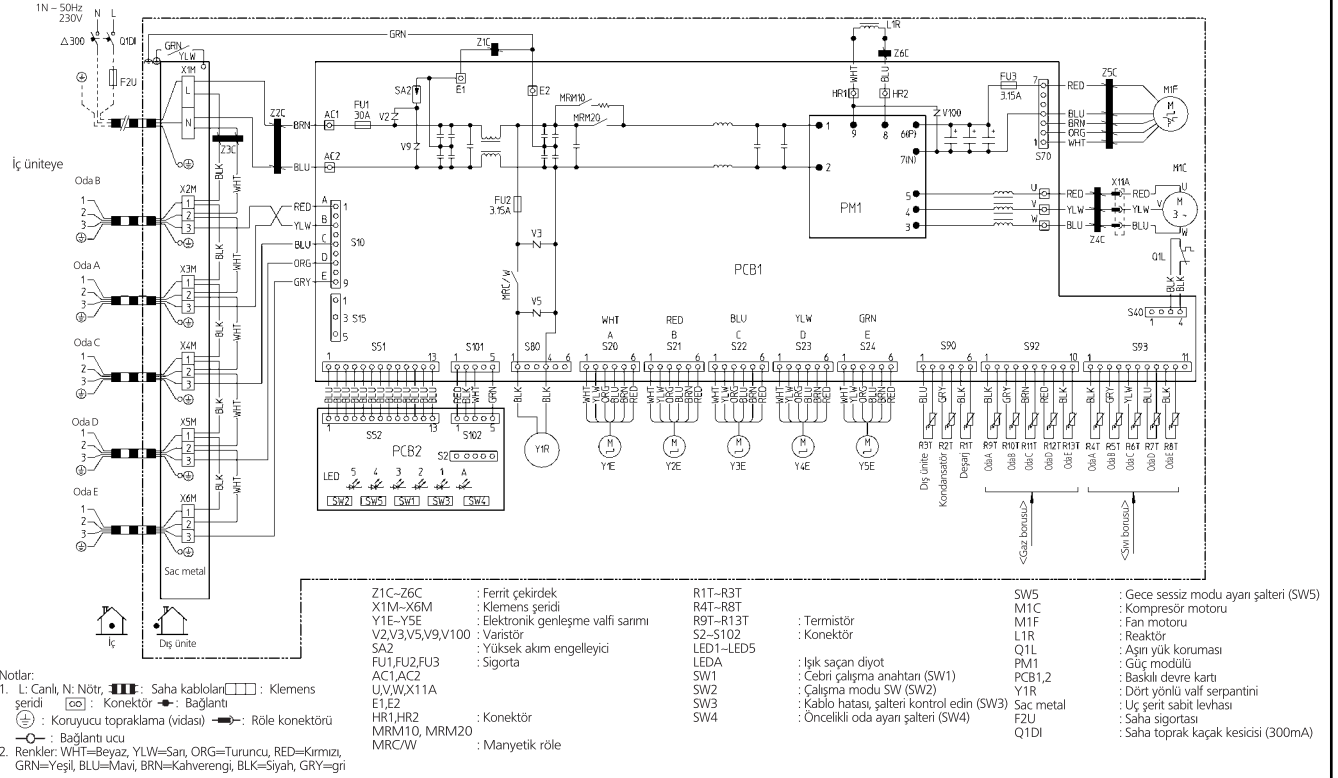
2TW27576-1B

# 10 Kablo diyagramları

## 10 - 1 Kablo Diyagramları - Monofaze

10

### 5MXS90E

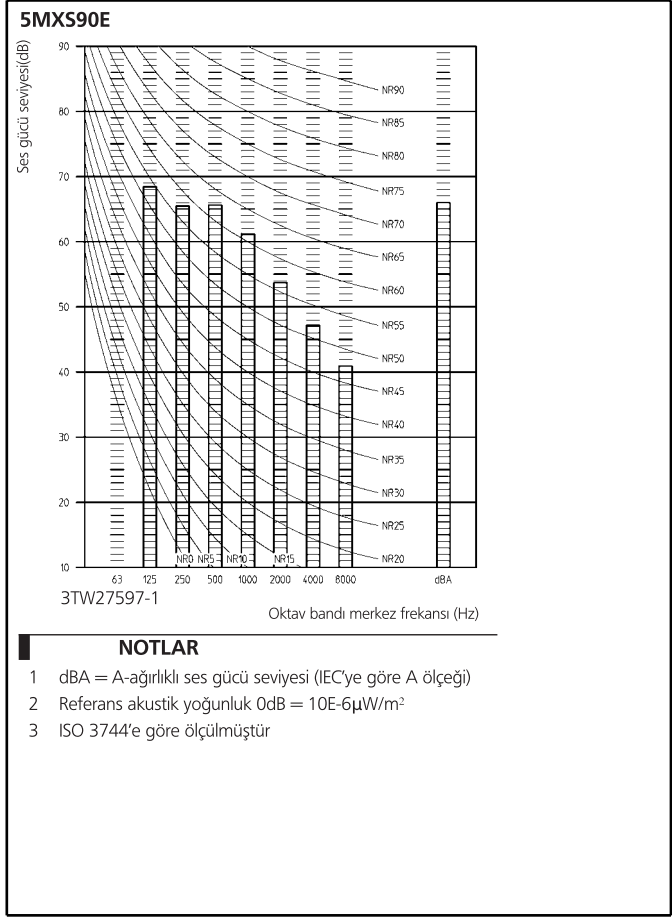
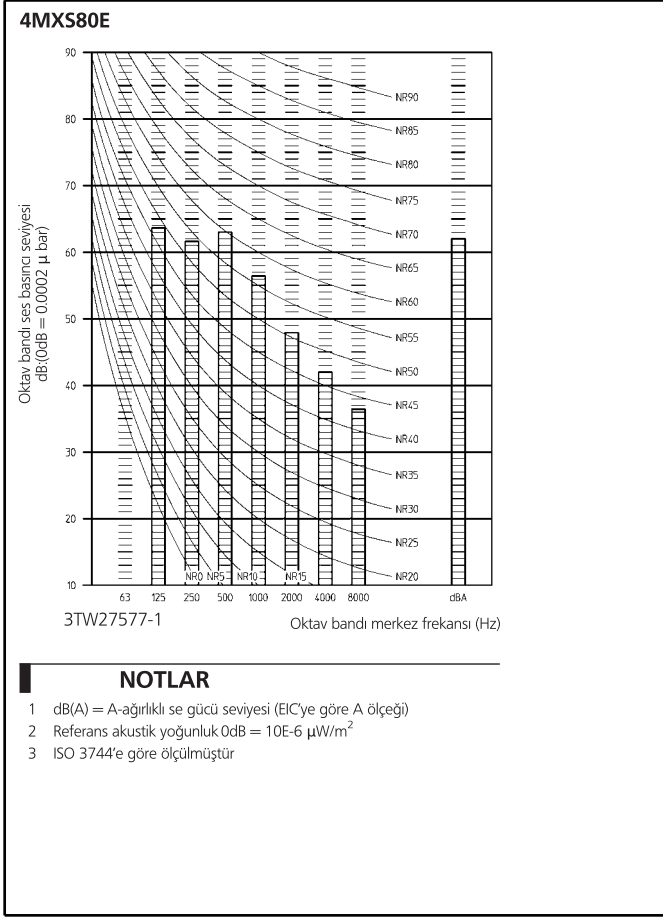


2TW27586-1A



# 11 Ses verileri

## 11 - 1 Ses Gücü Aralığı

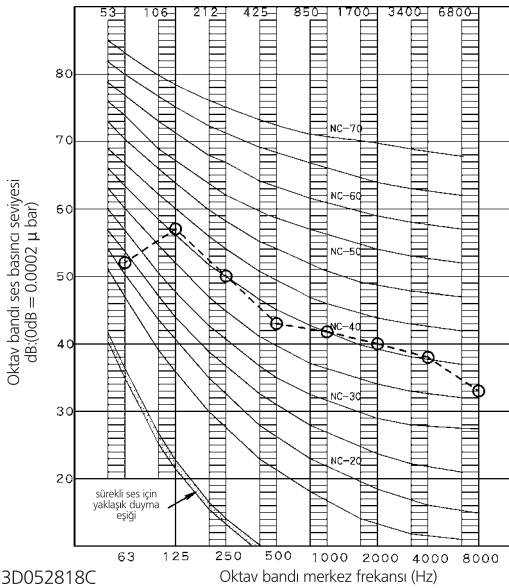


# 11 Ses verileri

## 11 - 2 Ses Basıncı Aralığı - Soğutma

11

### 3MXS52E (Soğutma)



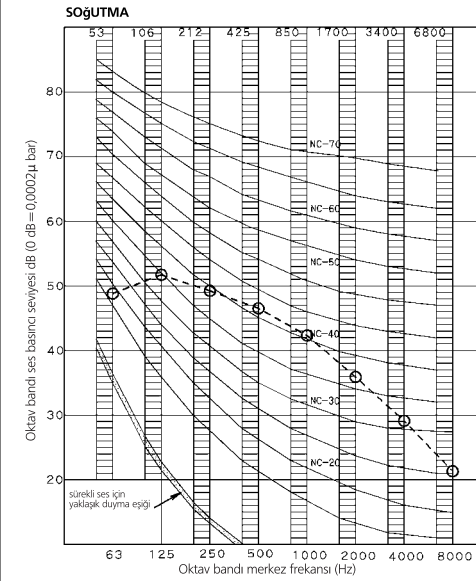
3D052818C

#### NOTLAR

- 1 Komple (dB):  
(B,G,N zaten düzeltilmiş)
- 2 Ölçüm yeri: Yankısız odada ölçülmüştür
- 3 Çalışma sesi, çalışma ve ortam koşullarına göre değişir.
- 4 Çalışma koşulları: Güç kaynağı 220-240V, 50Hz
- 5 Mikrofon konumu:  
JISC9612  
Çalışma sesi ölçüm yöntemi JISC9612'ye göredir

Ölçek	50Hz	220V-240V
A		46

### 4MXS80E

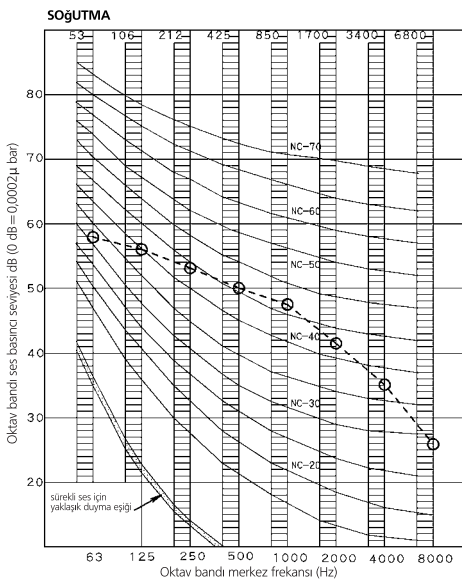


#### NOTLAR

- 1 Komple (dB)  
Ölçek 50Hz 230V  
A 48  
(B,G,N zaten düzeltilmiş)
- 2 Ölçüm yeri: Yankısız odada ölçüm
- 3 Çalışma sesi, çalışma ve ortam koşullarına göre değişir.
- 4 Çalışma koşulları: Güç kaynağı 230V 50Hz  
○ 50Hz 230V  
Soğutma
- 5 Mikrofon konumu:  
JISC9612  
Çalışma sesi ölçüm yöntemi JISC9612'ye göredir

3D052303A

### 5MXS90E



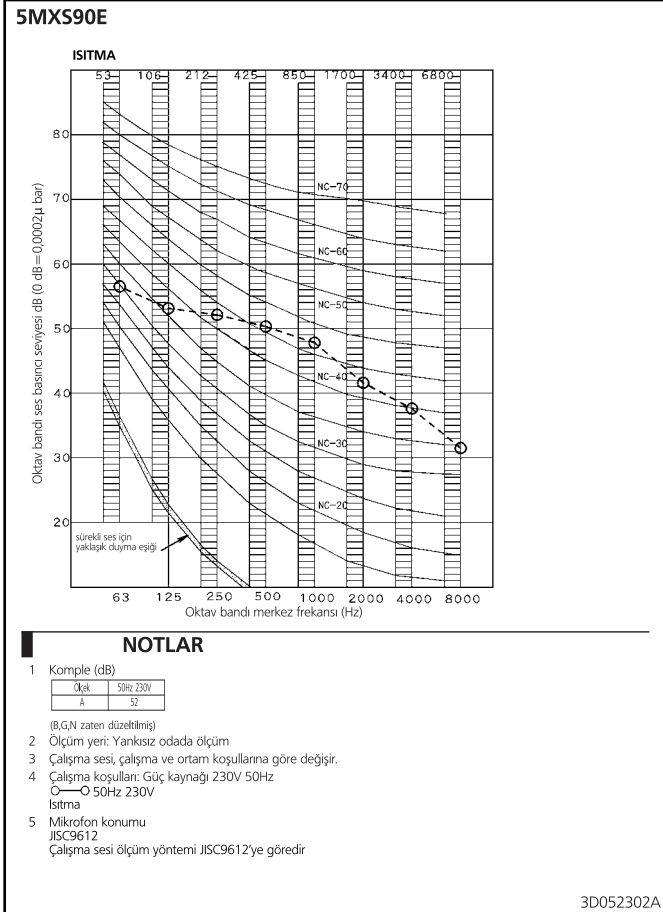
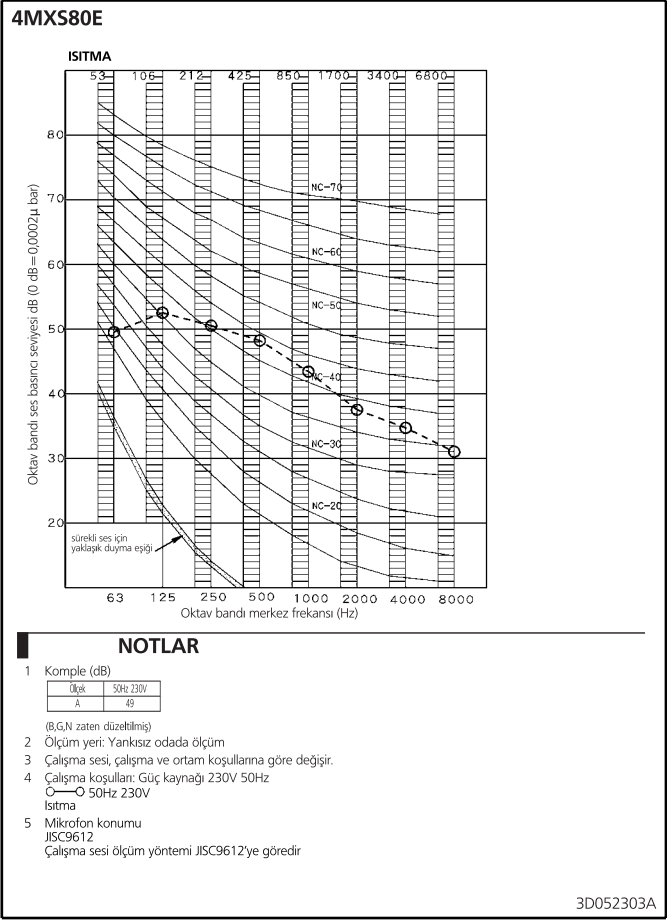
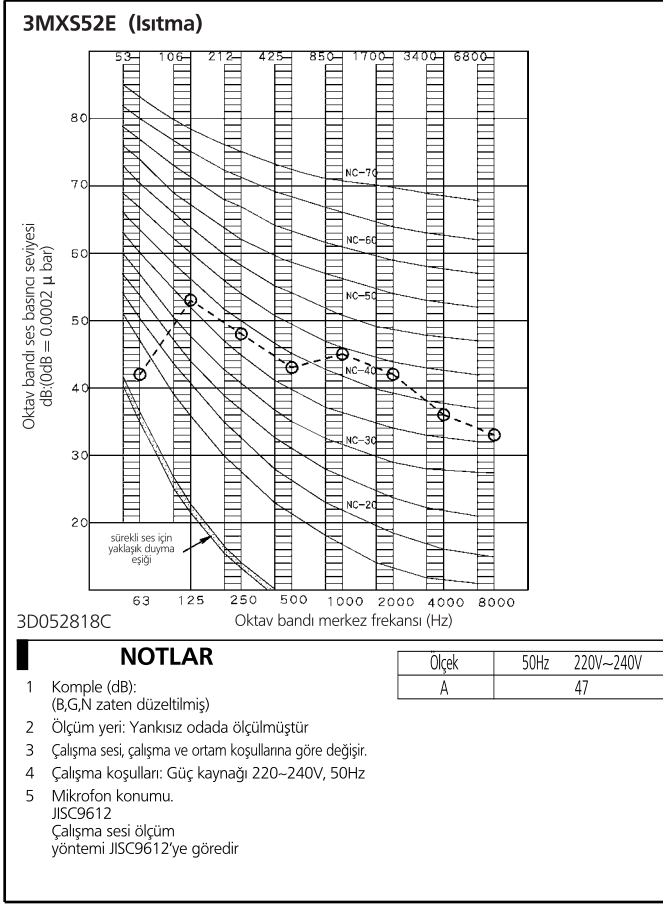
#### NOTLAR

- 1 Komple (dB)  
Ölçek 50Hz 230V  
A 52  
(B,G,N zaten düzeltilmiş)
- 2 Ölçüm yeri: Yankısız odada ölçüm
- 3 Çalışma sesi, çalışma ve ortam koşullarına göre değişir.
- 4 Çalışma koşulları: Güç kaynağı 230V 50Hz  
○ 50Hz 230V  
Soğutma
- 5 Mikrofon konumu:  
JISC9612  
Çalışma sesi ölçüm yöntemi JISC9612'ye göredir

3D052302A

# 11 Ses verileri

## 11 - 3 Ses Basıncı Aralığı - Isıtma

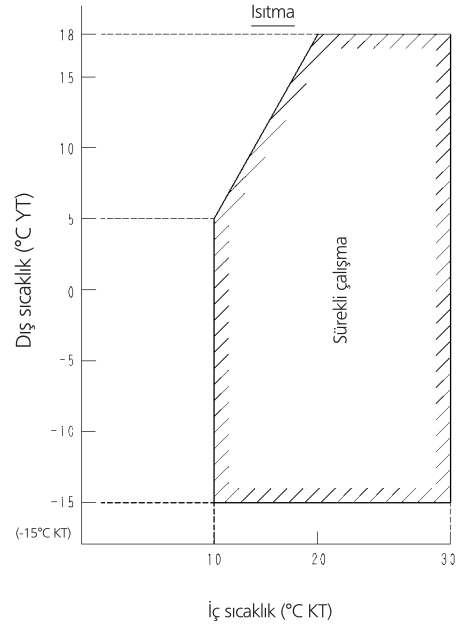
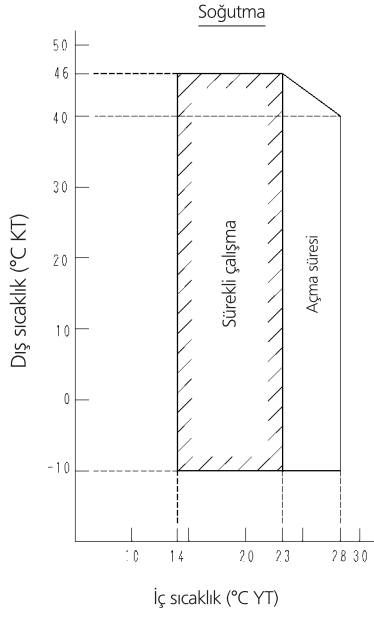


## 12 İşletim aralığı

### 12 - 1 İşletim Aralığı

12

#### 3MXS52E



#### Notlar:

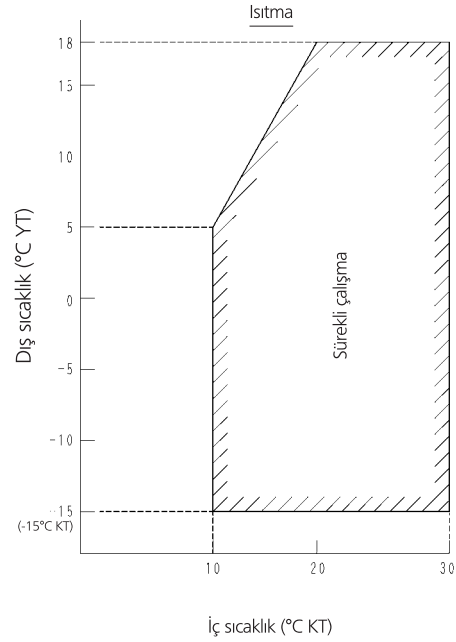
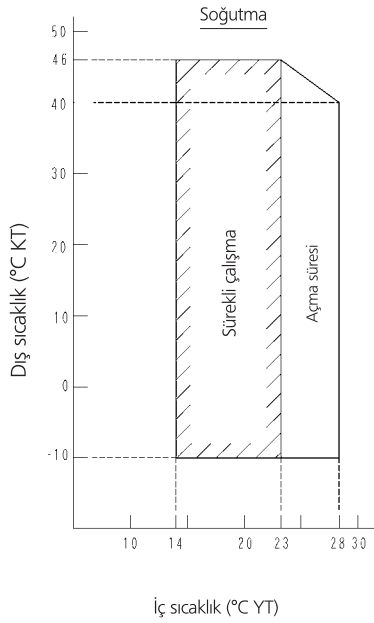
Grafikler aşağıdaki koşulları esas almaktadır:

- Eşdeğer tesisat uzunluğu
- Seviye farkı
- Hava akış hızı

7,5 m  
0 m  
yüksek

3D034956Q

#### 4MXS80E, 5MXS90E



#### Notlar:

Grafikler aşağıdaki koşulları esas almaktadır:

- Eşdeğer tesisat uzunluğu
- Seviye farkı
- Hava akış hızı

7,5 m  
0 m  
yüksek

3D052043F



Daikin Europe N.V. Klimaları (AC), Sıvı Soğutma Paketleri (LCP) ve Fan coil cihazları (FCU) için Eurovent Sertifikasyon Programına katılmıştır. Sertifikaların devam eden geçerliliğini online olarak: [www.eurovent-certification.com](http://www.eurovent-certification.com) veya [www.certi-flash.com](http://www.certi-flash.com) adresinden kontrol edebilirsiniz.

Bu broşür yalnızca bilgilendirme amaçlıdır ve Daikin Europe N.V.'yi bağlayıcı bir teklif niteliği taşımaz. Daikin Europe N.V. bu broşürün içeriğini bilgisi sınırları dahilinde delemiştir. Burada belirtilen içeriğin, ürünlerin ve hizmetlerin belirli bir amaca uygunluğu, bütünlüğü, doğruluğu ve güvenilirliği ile ilgili açık veya dolaylı herhangi bir garanti verilmaz. Teknik özellikler önceden uyarı yapılmaksızın değiştirilebilir. Daikin Europe N.V., bu broşürün kullanımı ve/veya yorumlanmasından doğan veya bununla ilişkili doğrudan ya da dolaylı herhangi bir hasar için en geniş anlamıyla herhangi bir sorumluluk kabul etmemektedir. Tüm içeriğin telif hakkı Daikin Europe N.V.'ye aittir.

BARCODE

Daikin products are distributed by: